

## Gebrauchsanleitung

**GB – Mounting instructions**

**F – Instructions de montage**

**I – Istruzioni di montaggio**



Garantiert  
Garanteed  
Garanti  
kein / no  
Bisphenol A  
Formaldehyd  
schädliches  
Schwermetall

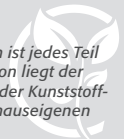


**JUWEL®**

**NAHHALTIGKEIT**

Ein möglichst geringer CO<sub>2</sub>-Fußabdruck ist  
JUWEL schon immer ein besonderes Anliegen!

Die Langlebigkeit und hohe Qualität aller Produkte schont Ressourcen. Im Gegensatz zu Wettbewerbsprodukten ist jedes Teil austauschbar und trägt durch die 10-jährige Ersatzteilgarantie zur langen Nutzung bei. Bereits bei der Produktion liegt der Recyclinganteil der Kunststoffe – wenn möglich – über 50%. Produktionsabfälle werden recycelt, die Abwärme der Kunststoffproduktion über Wärmepumpen zur Beheizung verwendet und mehr als 1/3 der notwendigen Energie aus der hauseigenen Photovoltaikanlage gewonnen.



**JUWEL H. Wüster GmbH** · A-6460 Imst, Industriezone 19 oder  
D-82454 Garmisch-Partenkirchen, Postfach 1462 · [www.juwel.com](http://www.juwel.com)

A	B	C	D	E	F	G	H
4 ×	8 ×	2 ×	12 ×	1 ×	2 ×	1 ×	1 ×
25201	25202	32867	25405	26083	26085	26086	26087

I	J	K	L	M	N	O	P
1 ×	14 ×	1 ×	4 ×	6 ×	6 ×	1 ×	6 ×
26089	26105	26861	31261	26082	26084	26080	25203

**Werkzeug notwendig! Required tools!**  
**Outils nécessaires! Gereedschap nodig!**

1 ×

- D** Vor dem Aufbau Anleitung lesen und für spätere Verwendung aufbewahren.
- GB** Please read these instructions prior to assembly and keep them for further reference.
- F** Avant le montage, veuillez lire la présente notice et la ranger soigneusement afin de pouvoir la réutiliser ultérieurement.
- NL** A.u.b. voor de montage de aanwijzingen lezen en voor later gebruik bewaren.
- I** Prima del montaggio, leggere le istruzioni e conservarle per un utilizzo successivo.
- E** Antes del montaje deberán leerse las instrucciones y guardarlas para un uso posterior.
- S** Läs igenom instruktionerna före montering och spara dem för användning vid ett senare tillfälle.
- SF** Lue käyttöohje huolellisesti läpi ennen asennusta ja säilytä se vastaisuuden varalta.
- N** Les bruksanvisningen før montering og oppbevar den for senere bruk.
- DK** Vejledningen skal læses inden pobygning og gemmes til senere brug.
- SI** Pred postavitvijo natančno preberite navodila ter jih shranite za kasnejšo uporabo.
- SK** Pred postavením si prečítajte návod a odložte si ho na neskoršie použitie.
- HR** Prije sastavljanja pročitati uputstvo i sačuvati ga za kasnije korištenje.
- CZ** Před montáží si přečtete návod a uschovejte jej pro pozdější použití.
- BH** Prije sastavljanja pročitati uputstvo i sačuvati ga za kasnije korištenje.
- PL** Przeczytać przed montażem i zachować do późniejszego wykorzystania.
- HU** Az összeszerelés előtt olvassa el az útmutatót, és őrizze meg a későbbi használatához.

**Symbolbild** Starten Sie mit **A** • Start with **A**

ca. 130 cm | appr. 4.27 ft

ca. 60 cm | appr. 1.97 ft

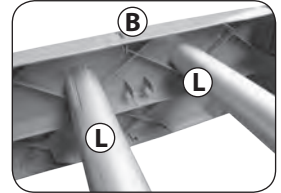
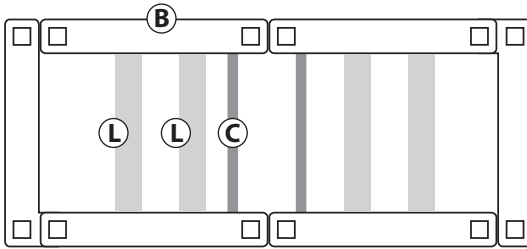
**1** Starten Sie mit **A** • Start with **A**

**A** - 2 x   **B** - 3 x   **L** - 2 x

**2**

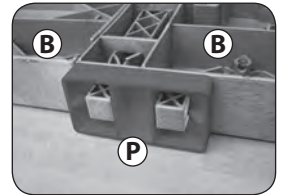
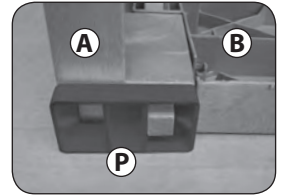
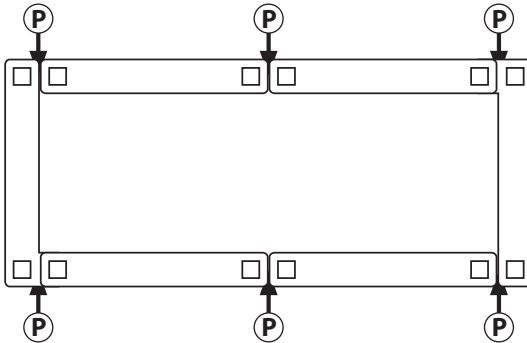
**C** - 1 x

**3**



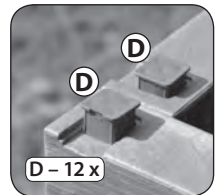
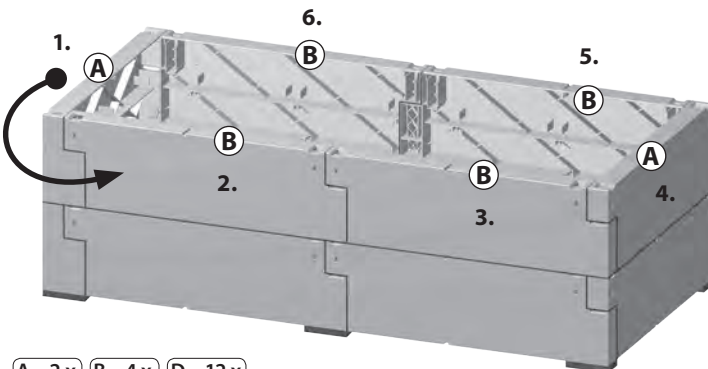
**B - 1 x** **L - 2 x** **C - 1 x**

**4** auf die Unterseite stecken • put on downside



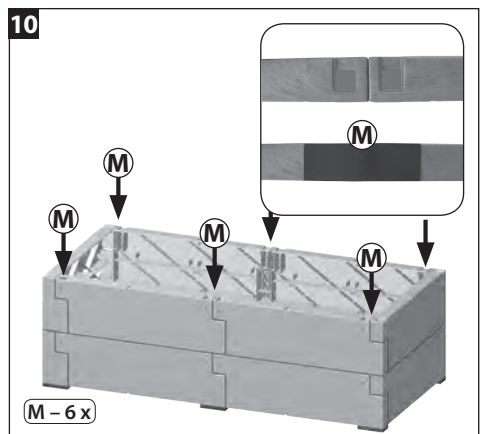
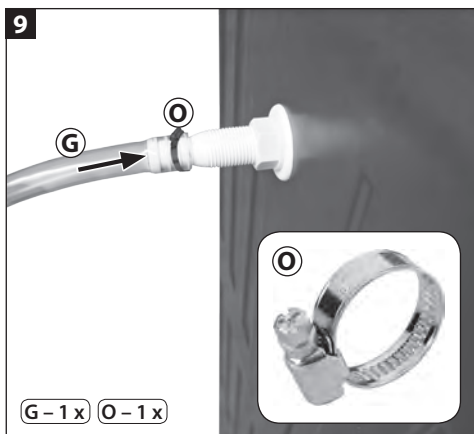
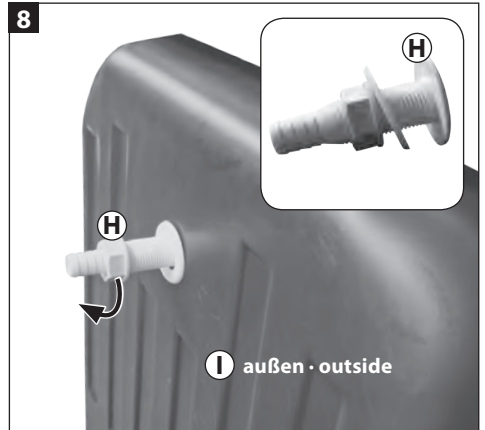
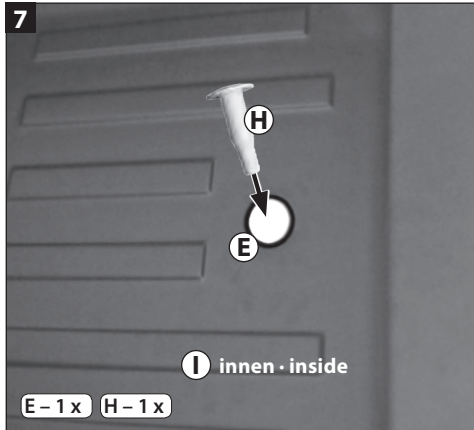
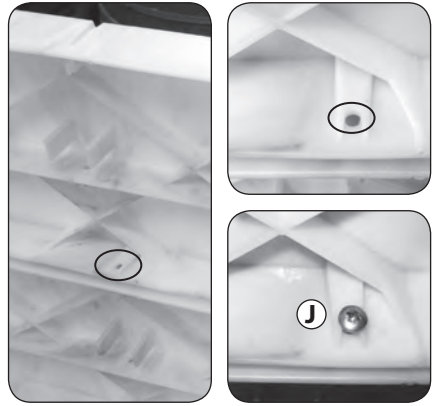
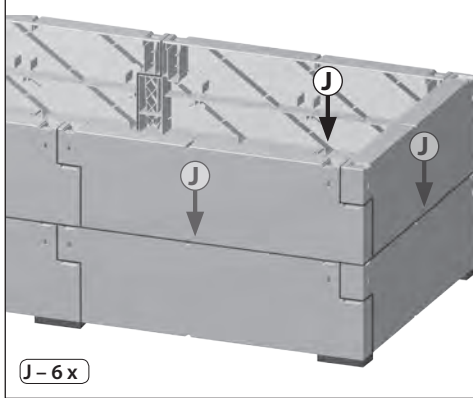
**P - 6 x**

**5**

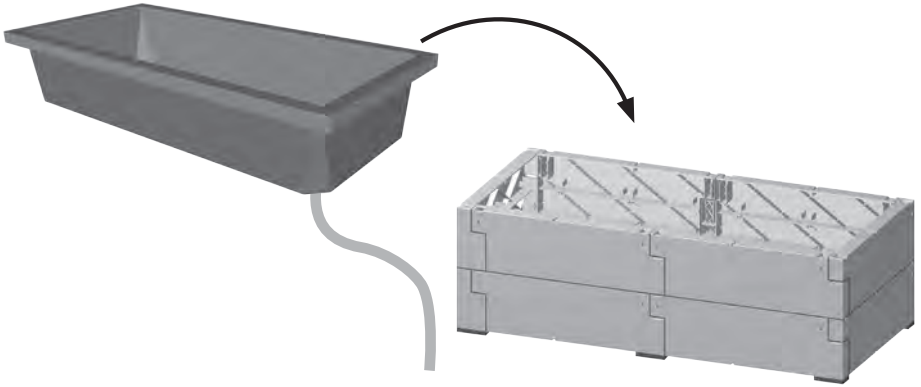


**A - 2 x** **B - 4 x** **D - 12 x**

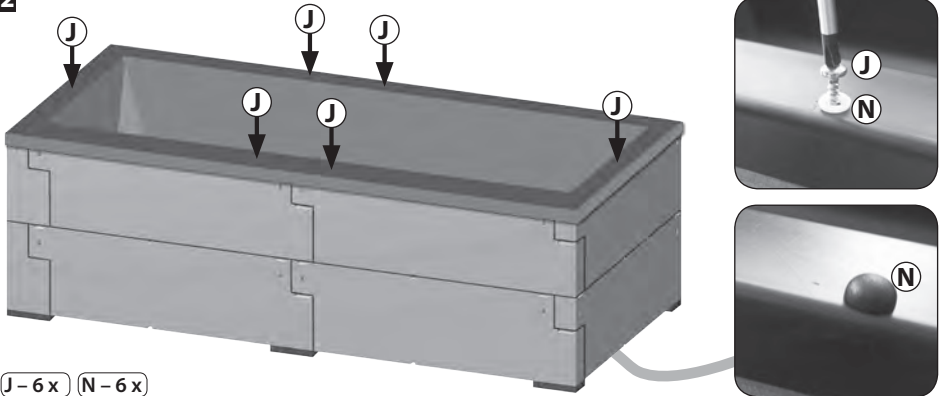
**6** wird innen verschraubt · screwed inside



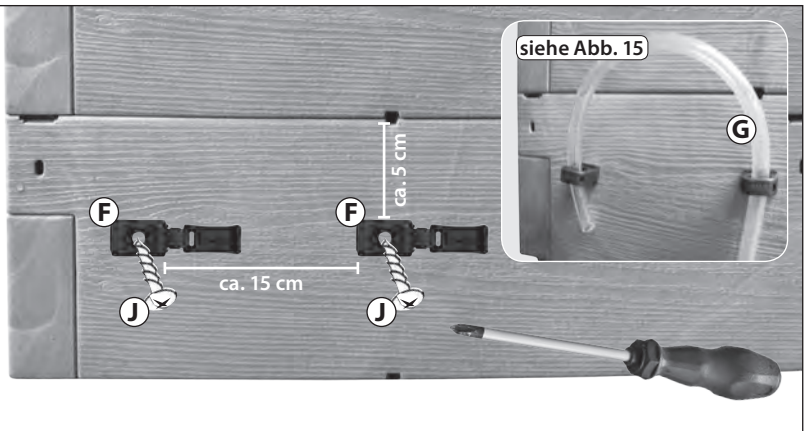
11

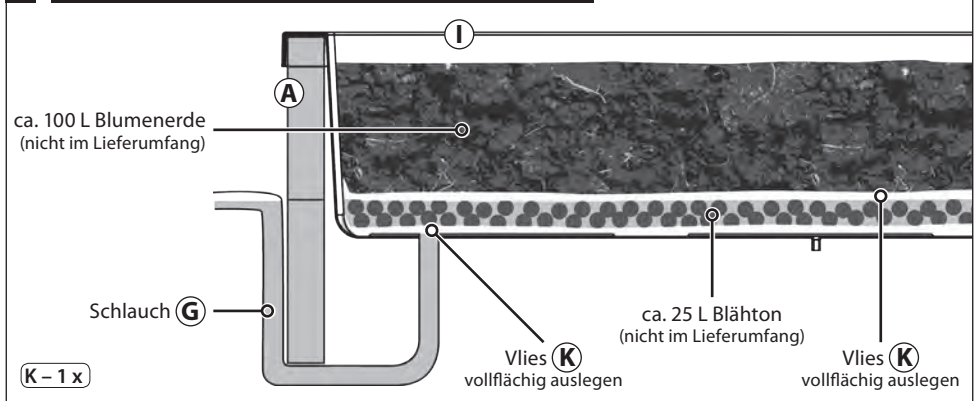
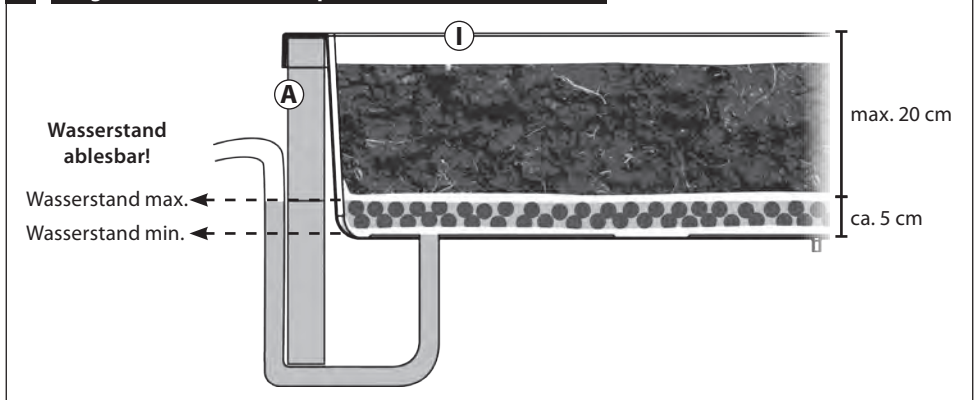


12



13



**14 Möglichkeit 1: mit Wasserablauf für den Außenbereich****15 Möglichkeit 2: mit Wasserspeicher für den Innenbereich**

**D** Vor dem Aufbau Anleitung lesen und für spätere Verwendung aufbewahren. Bitte vorerst am gewünschten Aufstellort Ihres Hochbeetes für ebenen Untergrund sorgen. **Bestimmungsgemäße Verwendung:** Dieses Produkt ist ausschließlich für den privaten Gebrauch bestimmt und nicht für den gewerblichen Bereich geeignet. **Die PE-Verpackung ist kein Kinderspielzeug – Erstickungsgefahr!** Verpackung sofort nach Öffnen in der Wertstoffbox entsorgen. (PE ist umweltfreundlich und ungiftig.)

**Pflegehinweise:** Das Hochbeet ist aus witterungsbeständigen Materialien gefertigt und kann ohne Weiteres mit einem Gartenschlauch abgespritzt werden. Nicht mit scharfen, rauen Gegenständen oder aggressiven Reinigungsmitteln reinigen.

**Achtung – max. 4 Reihen hoch = 80 cm!**

**GB** Before assembly, please read the instructions and then keep them for further reference. Prior to assembly please secure a flat surface for your new product. **Intended use:** This product is intended for private use and not for commercial purposes. **This PE-packaging is not a toy! Risk of suffocation!** Please dispose the packaging into the sorting station for plastic immediately after unpacking. (PE is non-polluting and non-toxic.)

**Care instructions:** This quality product was produced with weatherproof

materials and may be washed down with a garden hose. Do not clean with sharp or rough objects or with aggressive detergents.

**Attention – max. 4 rows high = 2.62 ft | 80 cm!**

**F** Avant le montage, veuillez lire la présente notice et la ranger soigneusement afin de pouvoir l'utiliser ultérieurement. **Utilisation prévue :** Ce produit est conçu un usage privé et non à des fins commerciales. **L'emballage en PE n'est pas de jouet d'enfant! Danger de suffocation!** Éliminez les déchets tout de suite après le déballage dans la poubelle de recyclage. (PE est écologique et non toxique.)

**Conseils d'entretien :** Ce produit de qualité JUWEL a été fabriqué à partir de matériaux résistant aux intempéries. Il est conseillé de l'asperger au jet d'eau pour le nettoyer. N'utilisez pas d'objets affûtés ou rugueux, ou de détergents agressifs. **Attention – max. 4 rangs d'hauteur = 80 cm**

**I** Prima del montaggio, leggere le istruzioni e conservarle per un utilizzo successivo. **Utilizzo secondo le disposizioni:** Il presente standibiancheria a ombrello è destinato solo ad asciugare biancheria per uso privato. **La confezione in PE non è un giocattolo – pericolo di soffocamento!** Smaltire la confezione subito dopo l'apertura nell'apposito contenitore per i materiali riciclabili. Il PE è ecologico e non velenoso.

**Note di preservazione:** questo prodotto Juwel di qualità è realizzato in materiali resistenti agli agenti atmosferici e può essere senz'altro irrorato con un tubo flessibile di irrigazione. Non pulire con oggetti acuminati o scabrirli oppure con detergenti aggressivi.

**NL** Voór montage a.u.b. de handleiding doorlezen en voor later gebruik bewaren. **Doelmatig gebruik:** Dit produkt is uitsluitend bedoeld voor privaat gebruik en niet voor commerciële doeleinden geschikt. **De PE-verpakking is geen kinderspeelgoed – verstikkingsgevaar!** De verpakking onmiddellijk na openen in de recyclingbox verwijderen. PE is milieuvriendelijk en niet giftig. **Verzorging:** Uw kwaliteitsproduct is van weerbestendig materiaal vervaardigd en kan zonder meer met een tuinslang afgespoten worden. De lijnen kunnen met een ietwat vochtig doekje gereinigd worden. Niet met scherpe, ruwe voorwerpen of agressieve reinigingsmiddelen schoonmaken.

**E** Antes del montaje deberán leerse las instrucciones y guardarlas para un uso posterior. **Uso previsto:** Este tendero tipo parasol está destinado exclusivamente para el secado de ropa para el uso privado. **El embalaje de polietileno no es un juguete para niños – ¡peligro de asfixia!** El embalaje debe eliminarse en la papelera de reciclaje inmediatamente después de abrirse. (El polietileno no es contaminante ni tóxico.)

**Indicaciones para el cuidado:** Su producto de calidad JUWEL está fabricado con materiales resistentes a la intemperie y puede lavar sin más con una manguera de jardín. No debe limpiarse con objetos puntiagudos y rugosos o con detergentes agresivos.

**SF** Lue käyttöohje huolellisesti läpi ennen asennusta ja säilytä se vastaisuuden varalta. **Määräysten mukainen käyttö:** Tämä pyykinkuivausteline on tarkoitettu ainoastaan pyykkien kuivaamiseen ja yksityiskäyttöön. **PE-pakkaus ei ole lasten leikkikalua – tukehtumisvaara!** Pakkaus hävitettävä välittömästi purkamisen jälkeen kierrätysboksini. PE on ympäristöstävällinen ja myrkytön!

**Hoito-ohjeet:** JUWEL laatutuote on valmistettu säänvaihtelua kestävästä materiaalista ja se kestää ilman muuta myös puutarhaletkulla ruiskutuksen. Älä käytä puhdistukseen teräviä, karheita esineitä äläkä aggressiivisia puhdistusaineita.

**S** Läs igenom instruktionerna före montering och spara dem för användning vid ett senare tillfälle. **Avsedd användning:** Denna torkvinda är endast avsedd för tvättorkning för privat bruk. **PE-förpackningen är inte en lek sak för barn. Risk att kvävas!** Förpackningen ska omedelbart lämnas i soptunnan för återvinningsbart material. PE är miljövänlig och ogiftig.

**Skötselansvisningar:** Din JUWEL kvalitetsprodukt är tillverkad av väderbeständig material och kan utan vidare spolas av med en trädgårdsslang. Rengör inte med vassa eller grova föremål eller aggressiva rengöringsmedel.

**DK** Vejledningen skal læses inden påbygning og gemmes til senere brug. **Undgåelse i overensstemmelse med formålet:** Dette tårrestativ er kun beregnet til privat brug. **PE-emballagen er ikke legetøj for børn – Fare for at blive kvalt!** Efter åbning skal emballagen straks bortskaffes i recyclingindsamling. PE er miljøvenlig og ugiftig.

**Plejeanvisning:** Dette JUWEL-kvalitetsprodukt er fremstillet af vejrbestandige materialer og kan uden videre afsprøjtet med en haveslange. Må ikke gøres ren med skarpe, ru genstande eller aggressive rengøringsmidler!

**N** Les brugsanvisningen før montering og opbevar den for senere brug. **Beregnet brug:** Dette produktet er kun utformet for privat brug og egner seg ikke for kommersielle områder. **PE-emballasjen er intet barneleketøy – kvælningsfare!** Emballasjen skal straks bringes i søppelcontainer etter åpning. (PE er miljøvennlig og ugiftig).

**Vedlikehold:** Ditt JUWEL-kvalitetsprodukt er laget av værbestandige materialer og kan uten videre avspyles med hageslange. Rengjør ikke med skarpe, ru gjenstander eller aggressive rengjøringsmidler.

**HR** Prije sastavljanja pročitati uputstvo i sačuvati ga za kasnije korištenje. **Pravilna uporaba:** Ovaj proizvod je odreden isključivo za privatnu uporabu i nije prikladno za obrtničko područje. **PE-pakiranje nije igračka za djecu**

– opasnost od gušenja! Pakiranje se treba odmah baciti nakon otvaranja u odgovarajući otpad. PE se može reciklirati i nije otrovan.

**Upute za njegu:** Kvalitetni proizvod JUWEL je napravljen od materijala otpornih na vremenske uvjete i može se bez daljnijega prati vrtnom gumenom cijevi. Ne čistiti ostrim, hrapavim predmetima ili agresivnim sredstvima za čišćenje.

**SI** Pred postavitvijo natančno preberite navodila ter jih shranite za kasnejšo uporabo. **Uporaba skladno z namenom:** To stojalo za perilo je namenjeno samo za sušenje perila za domao uporabo. **PE embalaža ni igračka – obstaja nevarnost zadušitve!** Embalažo takoj po odprtju odstranite v posodo za reciklažo. PE je okolju prijazen in nestrupen material.

**Napotek za vzdrževanje:** Vaš izdelek JUWEL je izdelan iz materialov, ki so odporni na vremenske vplive ter ga lahko brez nadaljnijega operete s cevjo za zalivanje.

**SK** Pred postavením si prečítajte návod a odložte si ho na neskoršie použitie. **Použitie na určený účel:** Tento sušiak na bielizeň je určený len na súkromné použitie. **PE obal nie je hračka – Hrozí nebezpečenstvo udusenía!** Obal ihneď po otvorení zlikvidujte prostredníctvom separovaného odpadu. PE je ekologický a neškodlivý materiál.

**Pokyny na údržbu:** Kvalitní výrobek JUWEL je vyrobený z materiálů, které odolávají vplyvom počasia, a môže bez problémov postrieka záhradnou hadicou. Nečistite ho ostrými a drsnými predmetmi ani agresívnymi čistiacimi prostriedkami.

**CZ** Před montáží si přečtěte návod a uschovejte jej pro pozdější použití. **Správné používání:** Tento sušák je určen pouze k sušení prádla pro soukromé účely. **Obal z PE není hračka na hraní – nebezpečí udusení!** Obal z vybalení ihned vyhodte do tříděného odpadu. PE není jedovatý ani škodlivý pro životní prostředí.

**Pokyny pro údržbu:** Kvalitní výrobek JUWEL je je vyroben z materiálů, odolným proti vlivům počasí, a může být bez věeho oškrkáván záhradní hadicí. Vyhněte se čistění ostrými, drsnými předměty anebo agresívnými čistícími prostředky.

**BH** Prije sastavljanja pročitati uputstvo i sačuvati ga za kasnije korištenje. **Predviđena uporaba:** Ovaj produkt namjenjen je isključivo privatnoj upotrebi i nije prikladan za komercijalni sektor. **PE-pakiranje nije igračka za djecu – opasnost od gušenja!** Pakiranje se treba odmah baciti nakon otvaranja u odgovarajući otpad. PE se može reciklirati i nije otrovan.

**Upute za njegu:** Vaš kvalitetni proizvod JUWEL napravljen je od materijala otpornog na vremenske prilike, i može se bez problema oprati gumenom cijevi za vrt. Ne čistiti ostrim, hrapavim predmetima ili nekim agresivnim sredstvima za čišćenje.

**PL** Przeczytać przed montażem i zachować do późniejszego wykorzystania. **Zastosowanie zgodne z przeznaczeniem:** Ta suszarka jest przeznaczona wyłącznie do użytku prywatnego. **Opakowanie z PE nie jest zabawką dla dzieci – niebezpieczeństwo uduszenia!** Natychmiast po otwarciu należy wyrzucić opakowanie do odpowiedniego pojemnika na surowce wtórne. PE jest nietoksycznym materiałem ekologicznym.

**Wskazówki na temat pielęgnacji:** Wysokiej jakości produkt JUWEL wykonany jest z materiałów odpornych na wpływy atmosferyczne i może być bez problemu myty przez spryskanie go wodą z węża ogrodowego. Nie czyścić ostrymi, chropowatymi przedmiotami lub agresywnymi środkami do czyszczenia.

**HU** Az összeszerelés előtt olvassa el az útmutatót, és őrizze meg a későbbi használatához. **Rendeltetés szerű használata:** A szétnyitható ruhaszárító magángénelű, háztartási felhasználásra készült. **A PE csomagolás nem gyermekek játék – fulladásveszély!** A kinyitás után a csomagolás azzal helyezze el a szelektív hulladékgyűjtőben. A PE környezetbarát és nem mérgező.

**Ápolási útmutató:** A JUWEL minőségi termék, amely az időjárás viszonytagságait álló anyagokból készült, és minden további nélkül loscolható kerti tömlővel. Ne tisztítsa éles, érdes eszközökkel vagy agresszív tisztítószerekkel.