

Anbauanleitung micro Rhombus DF/ DF Dark Blinker mit Rücklicht und Bremslicht für Motorräder

Sehr geehrter Kunde,

wir danken Ihnen für das Vertrauen, das Sie uns mit dem Kauf dieses Produkts entgegen gebracht haben. Lesen Sie diese Anbauanleitung bitte aufmerksam und vollständig, bevor Sie entscheiden, ob Sie den Anbau selbst durchführen oder eine Fachkraft damit beauftragen möchten. Wenn Sie Fragen oder Anregungen haben oder wenn Sie ein Ersatzteil benötigen, schicken Sie uns eine E-Mail (info@kellermann-online.com) oder rufen Sie uns an (0241/9 38 08-0). Wir kümmern uns darum.

Hinweis: micro Rhombus DF

Jeder Kellermann micro Rhombus DF/ DF Dark verfügt über eine ECE- Zulassung für Motorräder, die durch die Zulassungsnummer auf dem Glas dokumentiert ist. Das bedeutet für Sie, dass Sie zwei micro Rhombus DF/ DF Dark bei korrektem Anbau als hinteren Fahrtrichtungsanzeiger ohne Eintragung in die Fahrzeugpapiere oder Vorführung bei einem technischen Überwachungsdienst anstelle der originalen Blinker und Rück-/Bremsleuchte(n) verwenden können. Sie müssen keinerlei Unterlagen mit sich führen. Dies gilt für alle Motorräder mit europäischem Recht entsprechender Beleuchtung.

ACHTUNG! Ein fachgerechter Anbau und elektrischer Anschluss sind Voraussetzung für die Gewährleistung. Erledigen Sie diese Arbeiten deshalb nur dann selbst, wenn Sie entsprechend ausgebildet sind. Andernfalls wenden Sie sich an eine Fachwerkstatt und überlassen dieser den Anbau und Anschluss des micro Rhombus DF/ DF Dark. Bei Schäden durch Falschanschluss oder Überspannung (z.B. durch einen defekten Lichtmaschinenregler) besteht kein Gewährleistungsanspruch.

ACHTUNG! Eine mangelhafte Befestigung oder falsche Ausrichtung des micro Rhombus DF/ DF Dark kann zum Erlöschen der Betriebserlaubnis und des Versicherungsschutzes des Fahrzeugs und zu Unfällen führen. Prüfen Sie deshalb vor jeder Fahrt, ob die Blinker ordnungsgemäß angebracht und funktionsfähig sind.

ACHTUNG! Der micro Rhombus DF/ DF Dark kann sich im Betrieb erwärmen. Der Kontakt mit bloßer Haut oder wärmeempfindlichen Gegenständen kann zu Beeinträchtigungen führen.

ACHTUNG! Jeder micro Rhombus DF/ DF Dark ist mit einem vibrationsdämpfenden, elastischen Befestigungselement (Silentgummiadapter) versehen. Dieses Verschleißteil ist so ausgelegt, dass leichte Auslenkungen (bis 15 Grad) des micro Rhombus DF/ DF Dark keine Beschädigungen nach sich ziehen. Bei stärkeren Auslenkungen übernimmt es eine Schutzfunktion für die wertvolle Leuchte und opfert sich für diese, damit die Leuchte bei Überbelastung (Sturz/ Vandalismus) unversehrt bleibt. Das Gummi wird überdehnt und reißt und wird dabei im Inneren so geschädigt, dass es nach einer gewissen Zeit ausfallen kann. Das Befestigungselement (Silentgummiadapter) können Sie in diesem Fall als Ersatzteil mit 20 und 40 Millimeter Befestigungswindellänge im Handel oder direkt bei www.kellermann-online.com erwerben (20 mm: Art.-Nr. 123.620; 40 mm: Art.-Nr. 123.610).

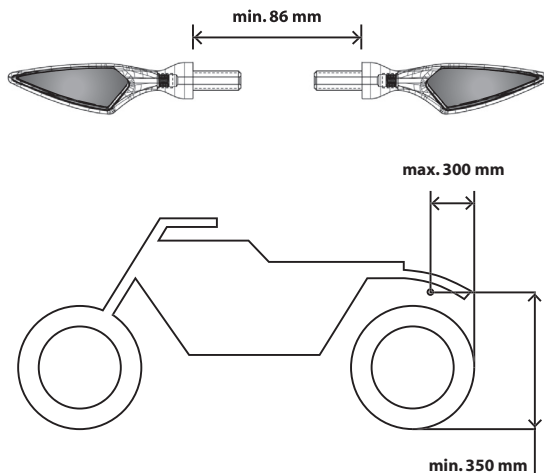
ANBAU

ACHTUNG! Vor dem Anbau ist der sichere Stand des Motorrades zu gewährleisten, da ein umstürzendes Motorrad zu Verletzungen und zu Schäden am Motorrad führen kann.

Demontieren Sie die originalen Blinker und Rück- / Bremsleuchten. Montieren Sie die micro Rhombus DF/ DF Dark anstelle der originalen Blinker oder schaffen Sie eine Bohrung von Ø 8,5 mm und bringen Sie dort den micro Rhombus DF/ DF Dark mittels der beiliegenden, selbst sichernden M8 Mutter mit 8 Nm an. Sorgen Sie dafür, dass der Bereich des micro Rhombus DF/ DF Dark, in dem die Leitungen aus dem Gewinderohr heraus geführt werden, vor Spritzwasser geschützt ist. Der micro Rhombus DF/ DF Dark ist so zu befestigen, dass er in Fahrzeuglängsrichtung und horizontal abstrahlt. Die richtige Ausrichtung ist für die Sicherheit im Straßenverkehr notwendig und Bestandteil der Zulassung; ein Fahrzeug mit falsch ausgerichteten Leuchten wird leicht übersehen.

Achten Sie bei der Auswahl des Befestigungspunktes darauf, dass alle Anbauvorschriften eingehalten werden. Diese entnehmen Sie bitte der Richtlinie 93/92/EWG, die Sie unter www.eur-lex.europa.eu einsehen können.

Die wichtigsten Maße sind:



ELEKTRISCHER ANSCHLUSS

Durchtrennen Sie die originalen Zuleitungen zwischen den originalen Leuchten (Blinker und Rück- / Bremslicht) und dessen Steckverbindung zum Kabelbaum an einer geeigneten Stelle. Der originale Kabelbaum bleibt auf diese Weise unangetastet. Finden Sie dann die Belegung der originalen Kabel des Kabelbaums Ihres Motorrades heraus und verbinden Sie sie mit den Leitungen der micro Rhombus DF/ DF Dark wie folgt:

- Minus des originalen Rück- / Bremslichts mit den schwarzen Kabeln beider micro Rhombus DF/ DF Dark verbinden.
- Plus des linken (rechten) Blinkers mit dem grauen Kabel des linken (rechten) micro Rhombus DF/ DF Dark verbinden.
- Plus der durchtrennten Zuleitung des Rücklichts mit den grau-weißen Kabeln beider micro Rhombus DF/ DF Dark verbinden.
- Plus der durchtrennten Zuleitung des Bremslichts mit den grau-roten Kabeln beider micro Rhombus DF/ DF Dark verbinden.
- Minus der durchtrennten Zuleitungen der Blinker müssen nicht angeschlossen werden, da das Minus des Rücklichts deren Aufgabe übernimmt.

Im Lieferumfang sind Quetschverbinderhülsen und Schrumpfschläuche enthalten, die dazu dienen, die Kabel der Leuchte mit den Kabeln des originalen Steckers zu verbinden. Schieben Sie zuerst eines der Schrumpfschlauchstücke über eines der beiden zu verbindenden Kabel und entfernen Sie 5mm der Isolierung der beiden Kabelenden. Schieben Sie dann die beiden blanken Enden in eine Quetschverbinderhülse und verpressen Sie sie mit einem geeigneten Werkzeug. Ziehen Sie danach den Schrumpfschlauch über die Verbindungsstelle und erhitzen Sie ihn gleichmäßig, bis er sich auf ganzer Länge angeschmiegt hat.

Diese Art der Kabelverbindung ist im technischen Sinne nicht lösbar. Um die Kabel lösbar zu verbinden, empfehlen wir Posilock Kabelverbinder. Diese können Sie u.a. über die Internetseite www.kellermann-online.com beziehen.

Verlegen Sie die Kabel so, dass sie vor Spritzwasser geschützt sind und befestigen Sie sie in geeigneter Weise z. B. mit Kabelbindern. Testen Sie die Funktion der micro Rhombus DF/ DF Dark an Ihrem Fahrzeug.

Der Umbau ist damit abgeschlossen.

BLINKFREQUENZ

Sollte sich die Blinkfrequenz nach der Blinkerumrüstung auf ein unzulässiges Maß erhöhen (einige originale Blinkerfunktionieren nur bei originaler elektrischer Leistung) oder sollten statt zwei alle vier Blinker gleichzeitig leuchten, raten wir zu folgender Lösung: Verwenden Sie ein lastunabhängiges Kellermann Relais (Art.-Nr. 123970). Diese Lösung ist möglichst zu bevorzugen, da sie einfach, sicher und zuverlässig ist und in kurzer Zeit eingebaut werden kann. Sollte die Verwendung des Relais bei Ihrem Fahrzeug nicht möglich sein, können Sie stattdessen Leistungswiderstände einbauen, die parallel zu den Blinkern zu verschalten sind. Bringen sie die Widerstände so an, dass Wärme von ihnen gut abgeleitet werden kann. Der erforderliche Ohmwert der Widerstände variiert je nach Fahrzeug; bei original 21 W Blinklampen funktioniert meist je ein Widerstand mit 7,5 Ohm und 50 Watt Belastbarkeit pro micro Rhombus DF/ DF Dark.

Sie können sich gern an uns wenden. Bisher konnten wir jedem Kunden helfen.

ACHTUNG! Die Verwendung der beschriebenen Maßnahmen kann die Funktion außer Kraft setzen, dass sich bei einem Ausfall eines Blinkers die Blinkfrequenz erhöht, um den Fahrer auf den Ausfall eines Blinkers hinzuweisen. Kontrollieren Sie deshalb vor jeder Fahrt die Funktion der Blinker!

ACHTUNG! Die Leistungswiderstände werden bei längerem Blinkbetrieb sehr warm. Stellen Sie sicher, dass durch die Erwärmung keine Bauteile beschädigt werden können.

In den Kellermann micro Rhombus DF/ DF Dark ist die bewährte Long Life Protection Guard® Schaltung integriert. Diese sorgt in Verbindung mit der LED- Technik für eine extrem hohe Lebensdauer. Ein Auswechseln des Leuchtmittels ist somit nicht erforderlich und aus zulassungs-technischen Gründen auch nicht möglich.

micro Rhombus DF



micro Rhombus DF Dark



Auf unserer Homepage www.kellermann-online.com finden Sie u.a. unseren Onlineshop mit unserem umfangreichen Ersatzteil- und Zubehörprogramm und einen Downloadbereich. Wenn Sie Anregungen oder Fragen haben, können Sie sich jederzeit per E-Mail (info@kellermann-online.com) oder telefonisch (0241/93 80 8-0) an uns wenden.

ONLINESHOP unter
www.kellermann-online.com

Installation Manual micro Rhombus DF/ DF Dark indicator with rear light and brake light for motorcycles

Dear customer,

thank you for placing your trust in us by purchasing this product. Please read these instructions carefully and completely before deciding whether you would like to do the installation yourself or have it done by a specialist. If you have any questions or concerns, or if you require replacement parts, please send us an e-mail (info@kellermann-online.com) or call us (+49 (0)241/9 38 08-0). We are happy to assist you.

NOTE: micro Rhombus DF

All Kellermann micro Rhombus DF/ DF Dark are permitted by the ECE regulation for motorcycles licensed for road use by EU law as documented on the certification number embossed on each lens. This means that you may use two micro Rhombus DF/ DF Dark units, in accordance with installation specifications, as rear directional indicators for motorcycles instead of the original indicators and tail / brake lights without any additional entries in your vehicle documents or presentation to a vehicle inspection organization in Germany, or equivalent in other EU member states. **You do not need to carry any special documentation. This applies to all motorbikes licensed under EU law and the corresponding lights.**

ATTENTION! The warranty will not apply if your micro Rhombus DF/ DF Dark system has not been correctly installed or connected to the electrical supply on your motorcycle. Do not carry out the installation unless you are qualified to do so; otherwise, leave the installation and connection work for your micro Rhombus DF/ DF Dark to a qualified repair shop. The warranty does not apply to damage due to wrong connection or excess voltage (such as due to a defective alternator regulator).

ATTENTION! Improper mechanical installation or orientation of your micro Rhombus DF/ DF Dark lights may invalidate your motorcycle's roadworthiness and insurance protection, or even lead to accidents. Before every usage of your vehicle, check whether the indicators are correctly mounted and fully functional.

ATTENTION! Your micro Rhombus DF/ DF Dark lights may heat up during use. Contact with bare skin or heat-sensitive objects may lead to damage or injury.

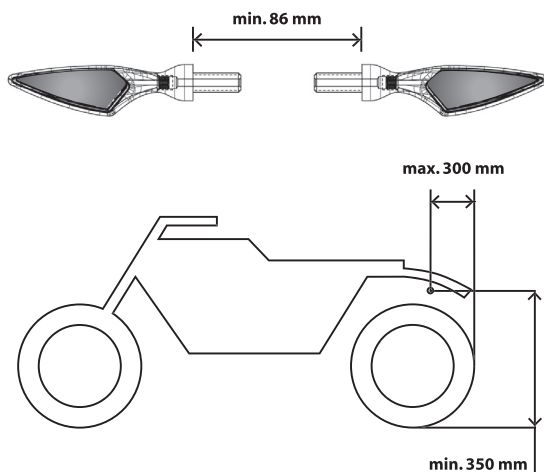
ATTENTION! Each micro Rhombus DF/ DF Dark is fitted with a vibration-absorbing, elastic fastening arm (silent rubber adapter). This wearing part is designed to protect your micro Rhombus DF/ DF Dark from damage at slight deflections of up to 15°. The adaptor will break on larger deflections, such as from a crash or vandalism, to prevent breakage to your valuable indicator; the rubber will overstretch and tear, or the inside will sustain so much damage that it may fail at a later time. In this case, you may order a new silent rubber adapter as a spare part at two thread fastening lengths – Order No. 123.610 (40 mm thread length) or 123.620 (20 mm thread length) from a retail specialist or directly from www.kellermann-online.com.

INSTALLATION

ATTENTION! Make sure that your motorcycle is standing firmly before you start work, as a fall may lead to damage to the motorcycle or injury to you or others.

Dismantle the original indicators and tail / brake lights. Mount the micro Rhombus DF/ DF Dark in place of the original indicators, or drill an 8.5 mm diameter hole and fasten the micro Rhombus DF/ DF Dark at **8 Nm** with the self-locking M8 nut supplied. Make sure that the surface under your micro Rhombus DF/ DF Dark where the wires will emerge is protected from splash water. Mount the micro Rhombus DF/ DF Dark in such a way that the beams run horizontally in your bike's direction of travel. Alignment is important to safety in traffic and essential to your bike's roadworthiness, as a bike with incorrectly aligned lights is easy to overlook on the road.

Make sure that you keep the following gaps in selecting your fastening point:



Refer to the 93/92/EWG guideline available at www.eur-lex.europa.eu for further mounting regulations.

ELECTRICAL CONNECTION

Separate the wires between the original indicators and the tail / brake light from the wire loom at a suitable position. This avoids interfering with the original wire loom. Find the circuit diagram to the original wires in the wire loom for your bike and connect them to the micro Rhombus DF/ DF Dark as follows:

- Connect the black wire on both micro Rhombus DF/ DF Dark lights to the minus pole from the original tail / brake lights.
- Connect the grey wire on the left-hand (or right-hand) micro Rhombus DF/ DF Dark to the plus pole on the left-hand (or right-hand) indicator.
- Connect the grey and white wire on both micro Rhombus DF/ DF Dark lights to the plus pole from the original tail light.
- Connect the grey and red wire on both micro Rhombus DF/ DF Dark lights to the plus pole from the original brake light.
- You will no longer need the minus pole from the original indicators with the micro Rhombus DF/ DF Dark, as the whole cluster will be using the minus pole from the tail light.

Crimp connectors and shrink-on tubes are part of the shipment. They will connect the wires of the indicator with the wires of the original plug. First push one of the shrink-on tubes over one of the cables you want to connect and remove five millimeter of insulation on the end of each cable. Then push both uncoated ends of the wires into a crimp connector and then crimp it with an appropriate tool. Then pull the shrink-on tube over the connection and heat it up equally until it fits tight over the complete length.

This type of connection is technically permanent. To create a non-permanent connection, we recommend Posilock wire connectors (not included), which are available for purchase from our website at www.kellermann-online.com (Order No.: 123.955 / 123.956).

Arrange the wires to protect them from splash water and fasten them as appropriate, such as with wire connectors. Now test the micro Rhombus DF/ DF Dark lights. This completes the installation.

INDICATOR FLASH RATE

If, after installation, the flashing frequency should increase to an unacceptable degree (some original flasher relays only function with original electrical fitting) or if, instead of two, all four indicator lights light at the same time, we recommend the following solution: Use a load-independent Kellermann relay (Article. no. 123.970). This solution is preferable because it is simple, safe and reliable and can be implemented in a short time. If you cannot use this relay with your vehicle, you can also install power resistors that can be connected parallel to the indicators. Attach the resistors in such a way that the heat can adequately discharged. The required ohm for the resistors is variable according to the vehicle; for original indicator lights with 21 W, one resistor with e.g. 7.5 ohm and 50 Watt capacity per micro Rhombus DF/ DF Dark will be effective.

If you contact us, we will be happy to assist you. To date, we have been able to help every customer.

ATTENTION! The application of the described measure may interrupt correct functionality, in the case of a failure causing one of the indicator lights to increase in flash frequency in order to alert the driver of such a failure. Before each usage of the vehicle, check the functionality of the indicator lights.

ATTENTION! These resistors will heat up if the indicator is used for an extended period. Make sure that other components are safe.

The Kellermann micro Rhombus DF/ DF Dark system is equipped with the tried-and-trusted **Long Life Protection Guard®** circuit, which ensures extremely long life with LED technology. It is not necessary to replace the illuminant and, due to the laws for device approval, it is not allowed.

micro Rhombus DF



micro Rhombus DF Dark



Refer to our homepage at www.kellermann-online.com for our additional information, and our online shop with a full range of spare parts and accessories and a download area. If you have any suggestions or questions, please do not hesitate to contact us by eMail (info@kellermann-online.com) or phone on +49 (0)241/9 38 08-0.

www.kellermann-online.com