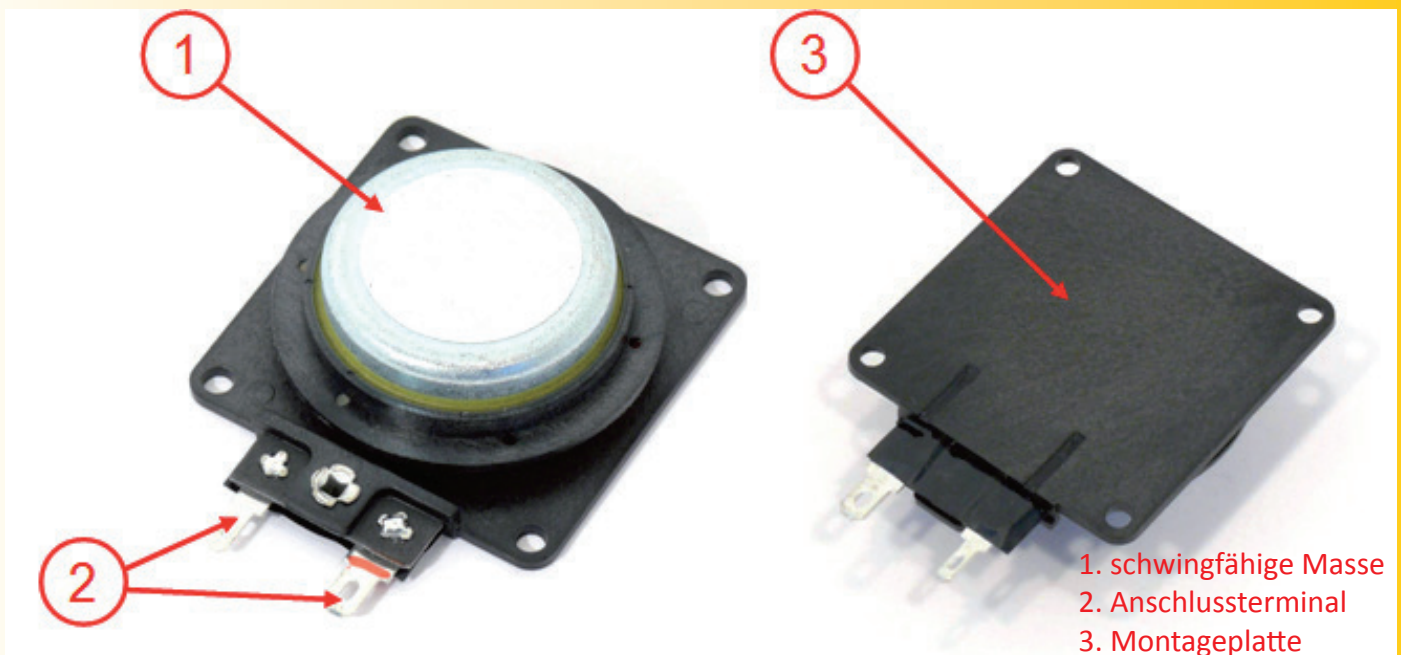
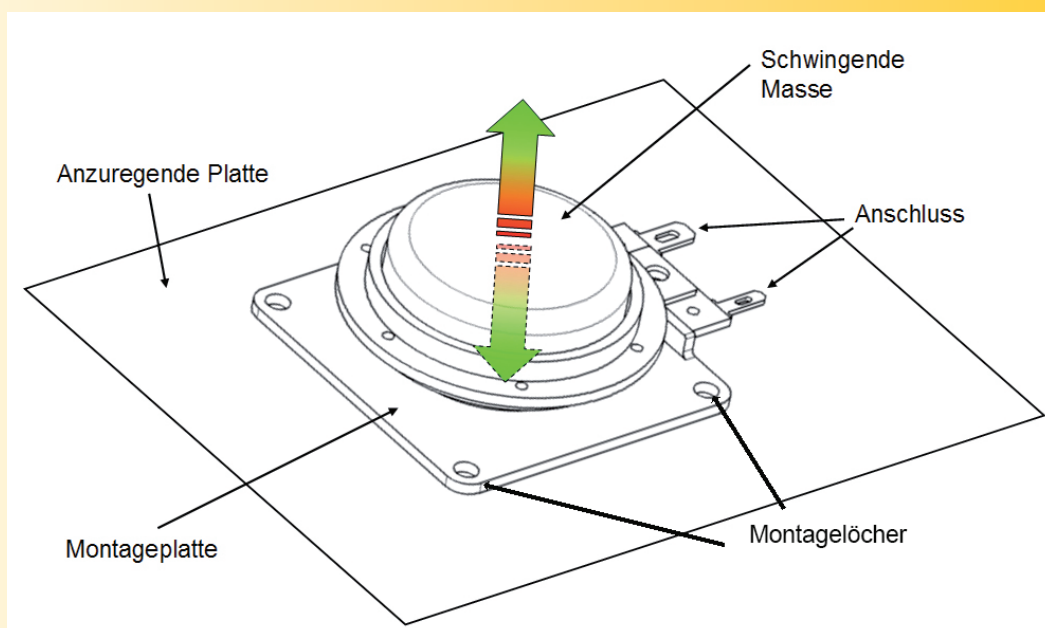


## Funktion Lautsprecher „Slim“

Der Lautsprecher „Slim“ ist im Prinzip ein Lautsprecher ohne Lautsprechermembran. Er besteht im Wesentlichen aus 3 Komponenten: der schwingfähigen Masse, dem Anschlussterminal zur elektrischen Verbindung mit dem Verstärker und der Montageplatte zur Befestigung an der Installationsoberfläche.



Durch Anlegen eines Signals (z.B. Musik- oder Sprachsignal) an das Anschlussterminal vibriert die schwingfähige Masse im Takt der Musik. Die Schwingung überträgt sich auf die Montageplatte und wird von dieser an die anzuregende Platte weitergegeben. Die so angeregte Platte strahlt dann das Musik- oder Sprachsignal ab.





### **Schallabstrahlung**

Allerdings funktioniert die Schallabstrahlung nach einem etwas anderen Prinzip. Die, im Vergleich zu einer meist konischen und sehr leichten Lautsprechermembran, schwere und flache anzuregende Platte kann kaum kolbenförmig schwingen. Daher breiten sich sogenannte Biegewellen auf der angeregten Platte aus. Zur Veranschaulichung kann dieses Prinzip mit einem Stein, der in ein Wasserbecken geworfen wird, verglichen werden. Die Wellen breiten sich aus und werden am Beckenrand reflektiert. Dadurch entsteht ein chaotisches Wellenmuster auf der Oberfläche. Auf der Platte entstehen ganz ähnliche wellenförmige Schwingungen, die Schall abstrahlen. Dabei hängt die Qualität des wiedergegebenen Musik- oder Sprachsignals sehr stark von den Eigenschaften (Material, Abmessung, Form) der anzuregenden Platte ab.

## **Montage**

### **Befestigungsart**

Die **Montage/Befestigung** des Lautsprechers „Slim“ an der Installationsoberfläche geschieht durch **KLEBEN und/oder SCHRAUBEN**. Grundsätzlich ist darauf zu achten, dass der Lautsprecher „Slim“ auf einem ebenen und sauberen Untergrund befestigt wird. Die gesamte Bodenplatte des Lautsprechers sollte plan aufliegen. Zum Kleben eignet sich z.B. Kraftkleber, Silikon, hochwertiges und lagzeitstabiles doppelseitiges Klebeband etc. Der Kleber muss immer dem Material der Installationsoberfläche entsprechend gewählt werden.

### **Befestigungsoption**

Häufig liefert eine etwas außermittige Montage des Lautsprechers „Slim“ auf der anzuregenden Platte ein gutes Ergebnis. Da die Akustik jedoch sehr stark von Material und Form der Platte abhängt, sind Versuche zur Bestimmung der günstigsten Befestigungsposition sinnvoll. Für derartige Testmontagen eignet sich ein einfaches doppelseitiges Klebeband. Bei Anwendung mit schwer zugänglicher Befestigungsposition kann eine provisorische Montage des Lautsprechers auf der „Vorderseite“ der anzuregenden Platte erfolgen.

### **Material und Form der Montageplatte**

- je größer die Platte, desto mehr tieffrequente Klangteile werden wiedergegeben und desto „voller“ ist der Klang. Je kleiner die Platte, desto weniger tieffrequente Klangteile werden wiedergegeben und desto „dünnere“ ist der Klang.
- Der Wirkungsgrad (Schalldruckpegel zu Eingangsleistung) sinkt mit dem zunehmendem Gewicht der Platte. Die Platte sollte also möglichst leicht sein.
- Die Platte sollte möglichst steif sein.
- Das Material sollte nach Möglichkeit nicht magnetisch sein, da der Lautsprecher „Slim“ einen Dauermagneten besitzt und somit vorgespannt wäre.
- Die Form der Platte hat große Auswirkung auf den Klang. Bauteile mit wenig Versteifung und großen Flächen sind günstig. Aber auch sehr viele andere Formen können gut geeignet sein. Im Zweifelsfall liefern Messungen oder Hörtests eine zuverlässige Aussage über die Klangqualität.

### **Verkabelung**

Es sollte darauf geachtet werden, Kabel so zu verlegen, dass ihr Mitschwingen nicht zu Störgeräuschen führt (z.B.: indem die Kabel gegen ein Blech schlagen). Gegebenenfalls können die Kabel mit Schaumstoff ummantelt werden, um derartige Störgeräusche zu minimieren.