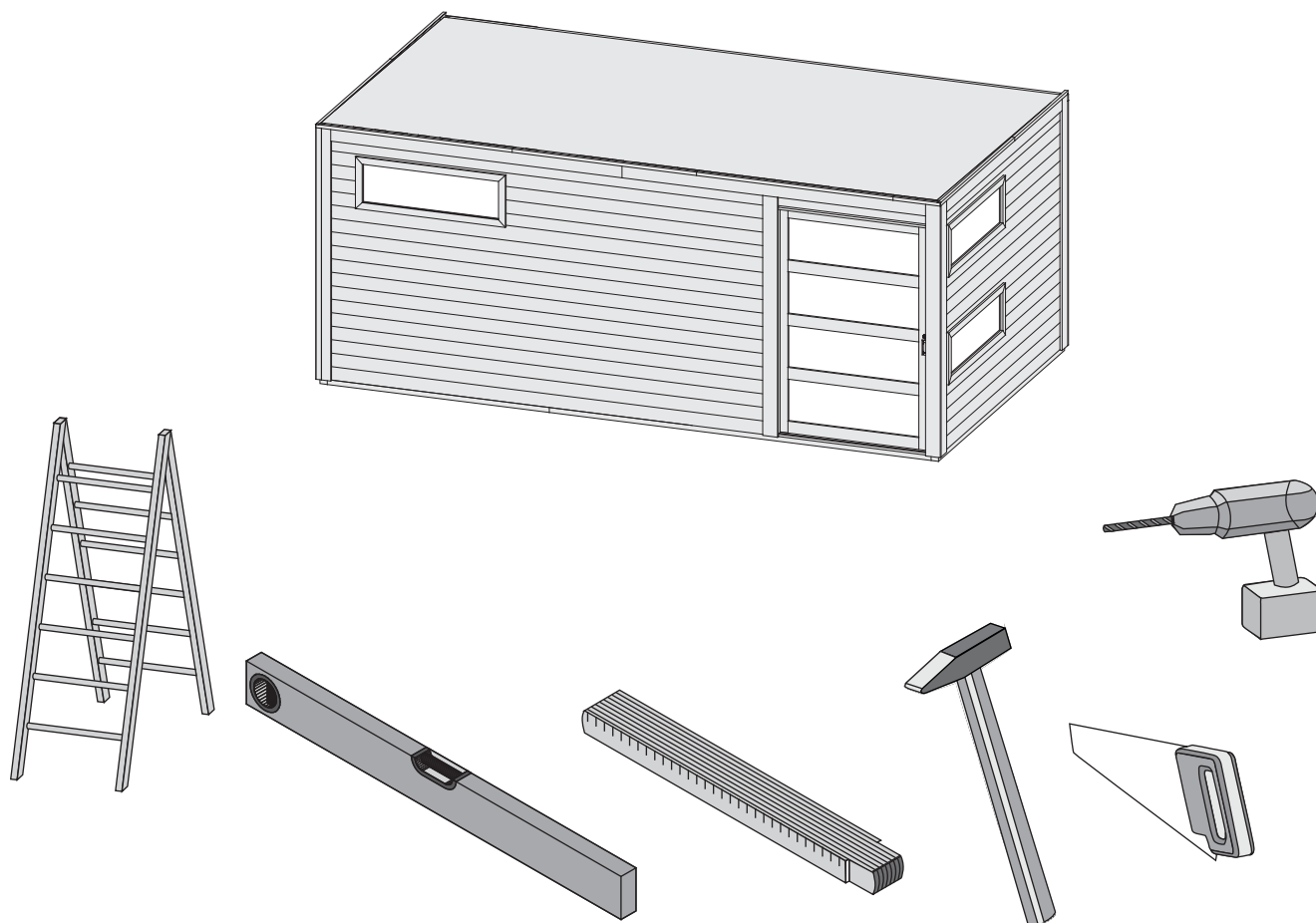


84574 84573



 **Aufbauanleitung**

 **Building Instructions**

 **notice de montage**

 **montagehandleiding**

 **Montagevejledning**

 **Instrucciones de construcción**

 **Istruzioni per il montaggio**

 **Montážní návod**



+49 421 38693 33



Vergleichen Sie zuerst die Material-liste mit Ihrem Paketinhalt! Bitte haben Sie Verständnis, dass Beanstandungen nur im nicht aufgebauten Zustand bearbeitet werden können!



Vergelijk eerst de lijst van materialen met de inhoud van uw pakket! Reclamaties kunnen alleen in behandeling worden genomen zolang de onderdelen nog niet zijn gemonteerd!



Confrontate questa distinta materiali prima con il contenuto del pacchetto! Vi preghiamo di comprendere che eventuali reclami possono essere accolti solo prima del montaggio!



First compare the list of materials with your package contents! Please understand that complaints can be processed in the non-built status only!



Start med at kontrollere materialelisten med indholdet af den leverede pakke! Vi gør venligst opmærksom på at reklamationer kun kan behandles for materialer som ikke er blevet bearbejdet!



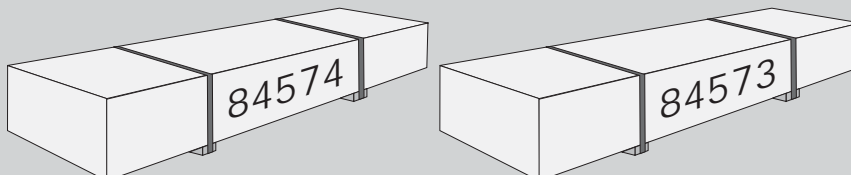
Nejprve přezkontrolujte obsah balení podle materiálového listu! Mějte pochopení pro to, že případnou reklamaci se můžeme zabývat pouze tehdy, když díly nebudou smontované! Za pomoci tohoto seznamu můžete jednotlivé díly přiřadit k montážnímu návodu.



Commencez par comparer la liste du matériel avec le contenu de votre paquet! Sachez que nous traitons uniquement les réclamations concernant le matériel à l'état non monté!



En primer lugar, compare la lista de material con el contenido del paquete. Rogamos entienda que las reclamaciones sólo pueden ser tramitadas antes de montar el objeto!



1 x A1	555 x	45 x	45 mm	ID 40301
2 x A2	1100 x	45 x	45 mm	ID 40302

114 x C1	2650 x	96 x	19 mm	ID 63990

1 x E1	1820 x	140 x	26 mm	ID 26480

2 x B1	1920 x	20 x	4 mm	ID 20799
1 x B2	1205 x	18 x	14 mm	ID 80903
1 x B3	1309 x	90 x	16 mm	ID 72925
2 x B4	2156 x	90 x	16 mm	ID 71514
1 x B5	780 x	36 x	18 mm	ID 65721
1 x B6	1205 x	36 x	18 mm	ID 72613
1 x B6*	1205 x	36 x	18 mm	ID 80905
2 x B7	800 x	45 x	18 mm	ID 24796
2 x B8	2100 x	45 x	18 mm	ID 19547
1 x B9	300 x	95 x	18 mm	ID 19130
4 x B10	480 x	95 x	18 mm	ID 20930
4 x B11	565 x	95 x	18 mm	ID 15498
9 x B12	2170 x	120 x	18 mm	ID 86502
4 x B13	2520 x	120 x	18 mm	ID 80895
9 x B14	1846 x	140 x	26 mm	ID 40578
9 x B15	3086 x	140 x	26 mm	ID 86501
2 x B16	1756 x	38 x	28 mm	ID 20699
2 x B17	2560 x	38 x	28 mm	ID 80906
2 x B18	800 x	58 x	28 mm	ID 15493
1 x B19	1854 x	58 x	38 mm	ID 79823
1 x B20	1854 x	84 x	38 mm	ID 79824
5 x B21	1890 x	60 x	40 mm	ID 28536
3 x B22	2790 x	60 x	40 mm	ID 28251
5 x B23	3090 x	60 x	40 mm	ID 28694
6 x B24	1498 x	45 x	45 mm	ID 86504
9 x B25	2150 x	45 x	45 mm	ID 86503

1 x D1	1906 x	815 x	38 mm	ID 26500

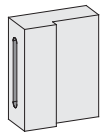
3 x F1	1220 x	420 x	40 mm	ID 85019

3 x G1	2000 x	58 x	17 mm	ID 48545
1 x G2	400 x	95 x	18 mm	ID 27167

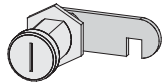
1 x				ID 26496

1 x K1	1833 x	1255 x	19 mm	ID 86704

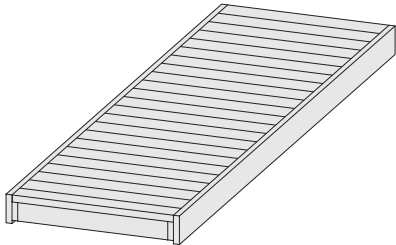
1 x				ID 26183



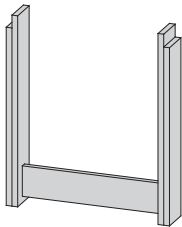
1 x K2 ID 80936



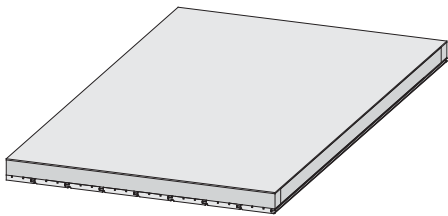
1 x K3 ID 61751



1 x L1 1810 x 550 x 90 mm ID 43994
2 x L2 2010 x 550 x 90 mm ID 80901



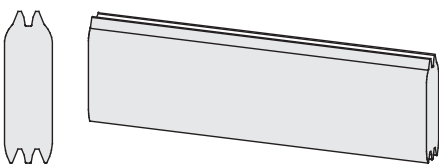
2 x L3 595 x 510 x 95 mm ID 62992
1 x L4 860 x 510 x 95 mm ID 65739



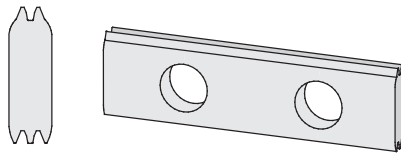
3 x N1 1839 x 880 x 55 mm ID 80899



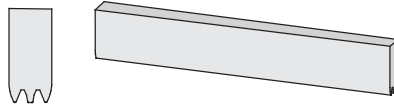
4 x Q1 ID 77453



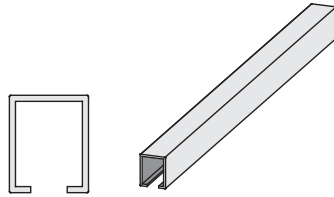
2 x W1 327 x 121 x 38 mm ID 16340
33 x W2 932 x 121 x 38 mm ID 80893
40 x W3 2650 x 121 x 38 mm ID 70229
17 x W4 3643 x 121 x 38 mm ID 70050
23 x W5 4970 x 121 x 38 mm ID 67158



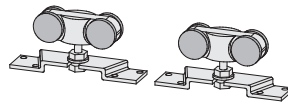
1 x W6 2650 x 121 x 38 mm ID 80907



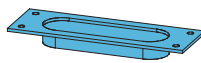
1 x V1 2650 x 96 x 38 mm ID 80908
1 x V2 2650 x 96 x 38 mm ID 80909



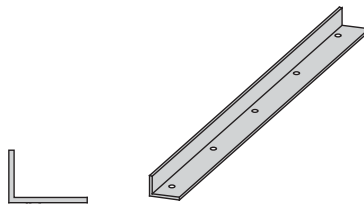
1 x Y1 ID 80897



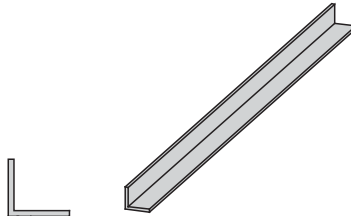
1 x Y2 ID 80334



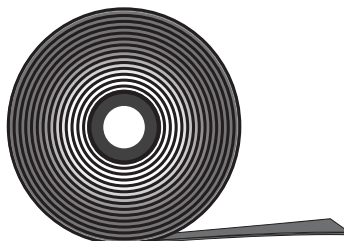
1 x Y3 ID 62246



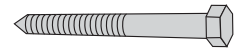
1 x Y4 ID 80898



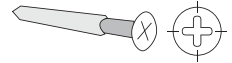
7 x Y5 ID 61695



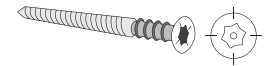
1 x 10 mm ID 14025



3 x ID 42172



10 x 4 x 30 mm ID 3686
100 x 4 x 35 mm ID 3687
160 x 4 x 50 mm ID 3688
800 x 4 x 70 mm ID 3689
20 x 4,5 x 80 mm ID 9204



6 x 6 x 80 mm ID 14266



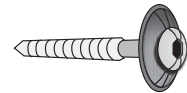
6 x 12 x 18 mm ID 46403



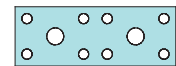
1200 x ID 25453



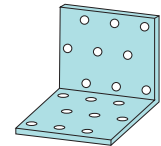
1 x ID 80355



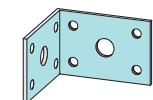
40 x 4 x 40 mm ID 36178



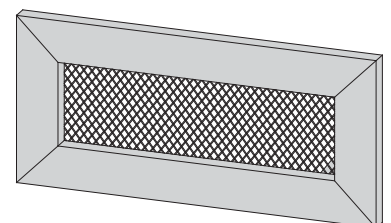
2 x ID 62656



6 x ID 14041








2 x ID 21292

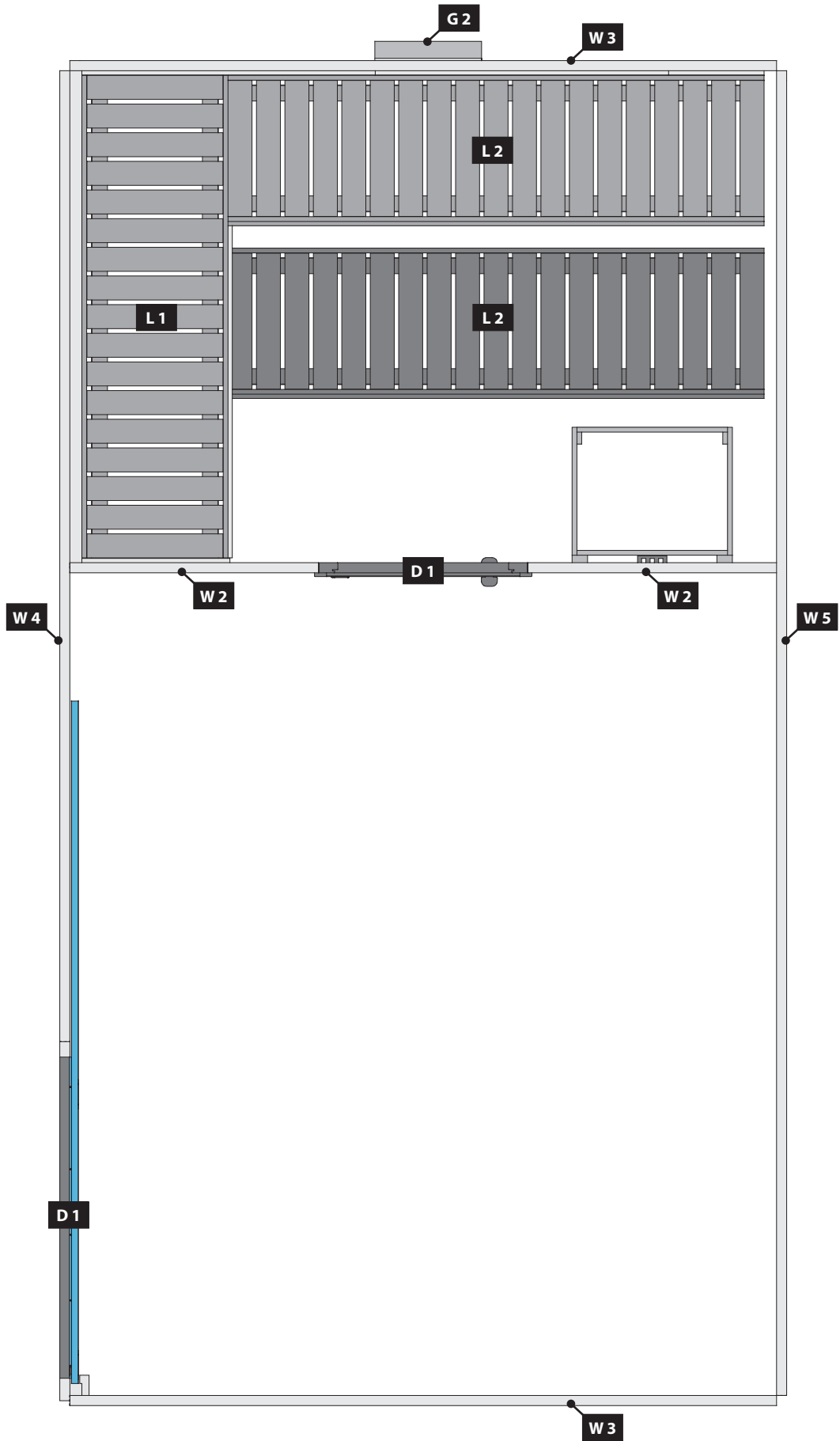


1 x ID 86726

 Draufsicht
 Top view
 vue de dessus



 bovenaanzicht
 ovenfra
 vista desde arriba

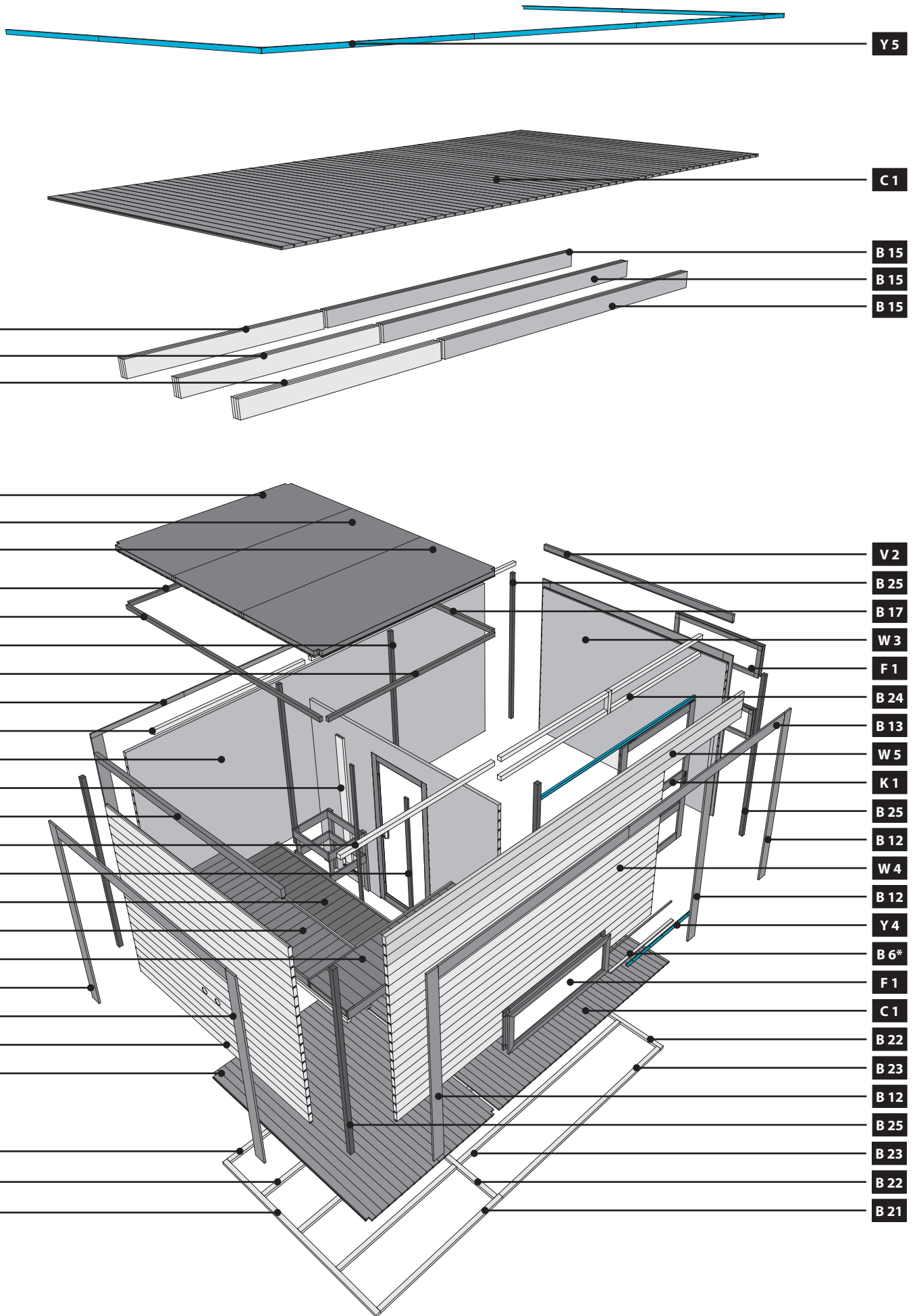
 vista dall'alto
 pùdorys




 Übersicht
 Overview
 enquête


 overzicht
 undersøgelse
 estudio


 sondaggio
 přehled




*


 Nicht im Lieferumfang enthalten


 Ikke inkluderet


 Not included

 No forman parte del suministro

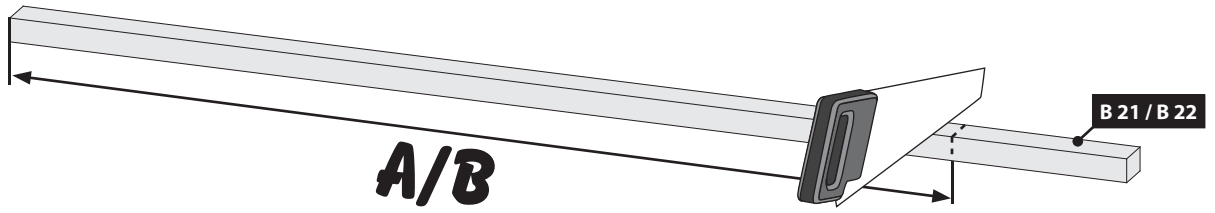
 Non comprises dans la livraison

 Non incluso

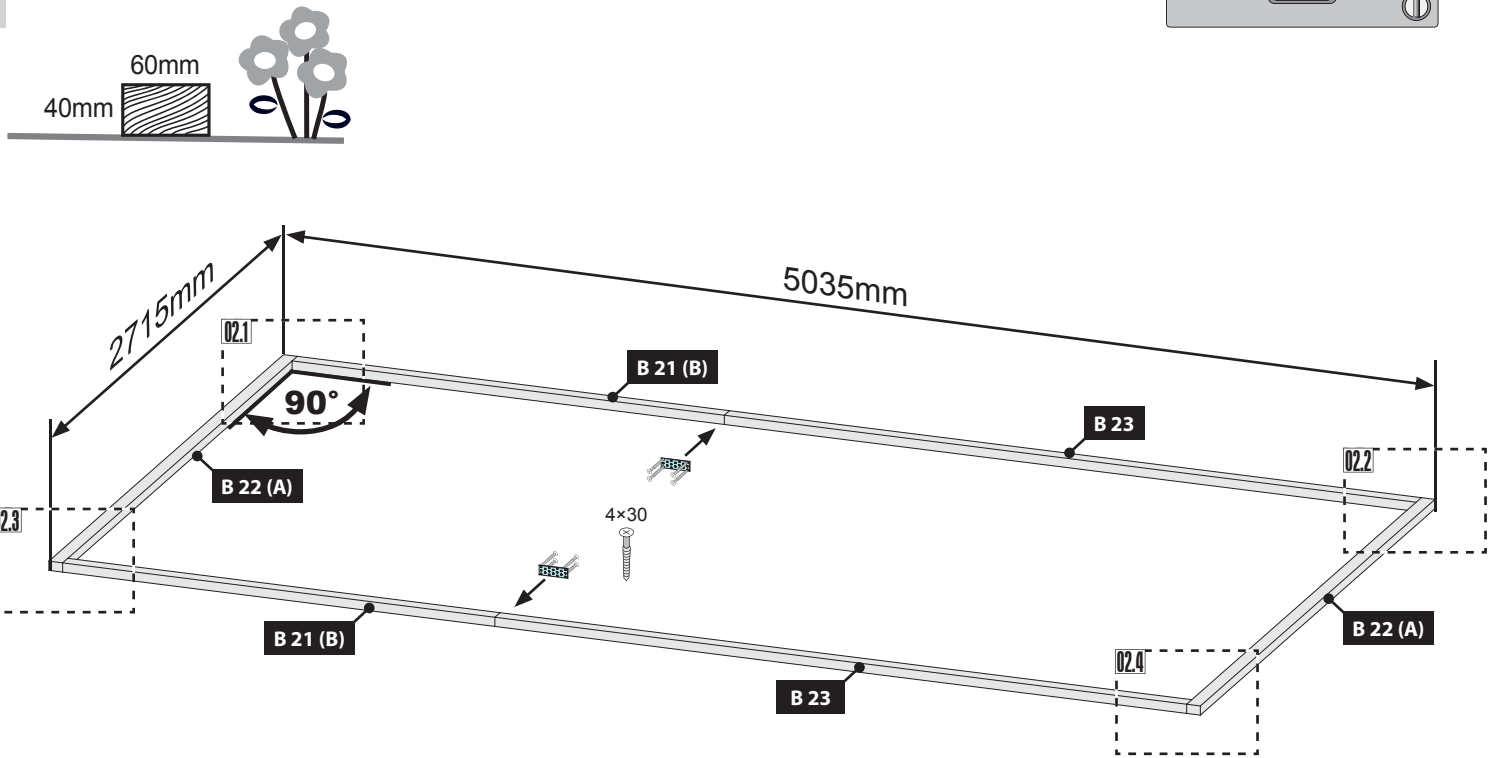
 Niet bijgeleverd

 V ceně není zahrnuto

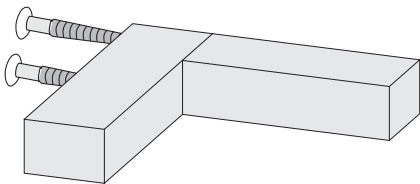
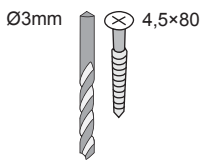
01



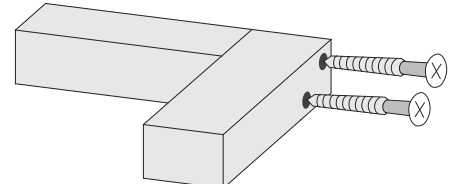
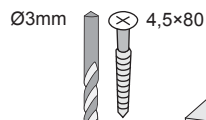
02



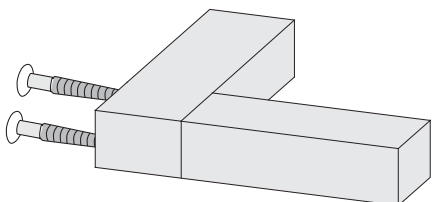
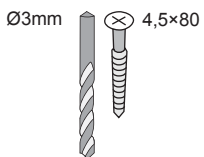
02.1



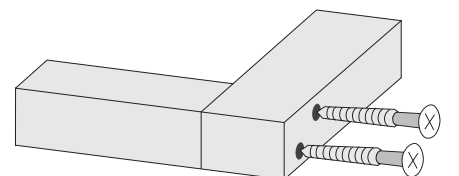
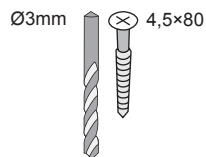
02.2

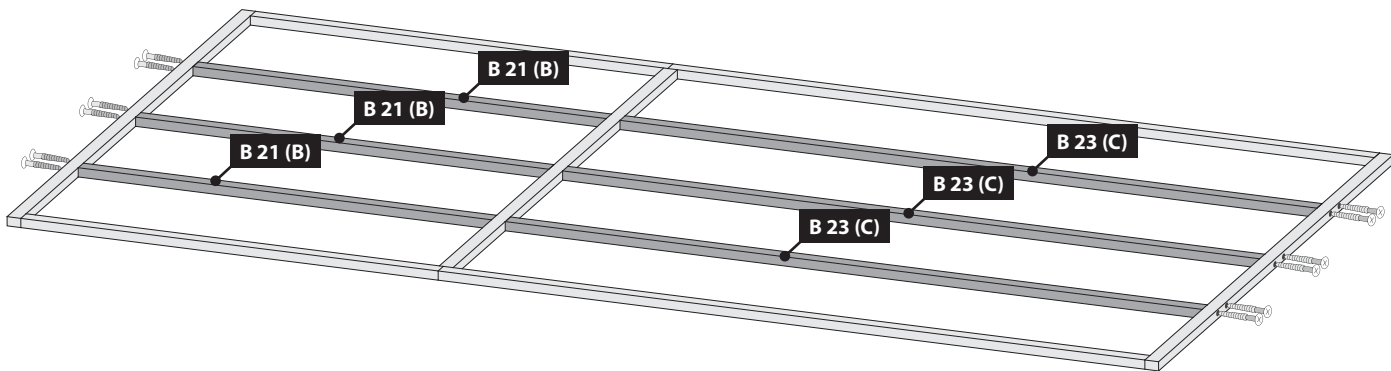
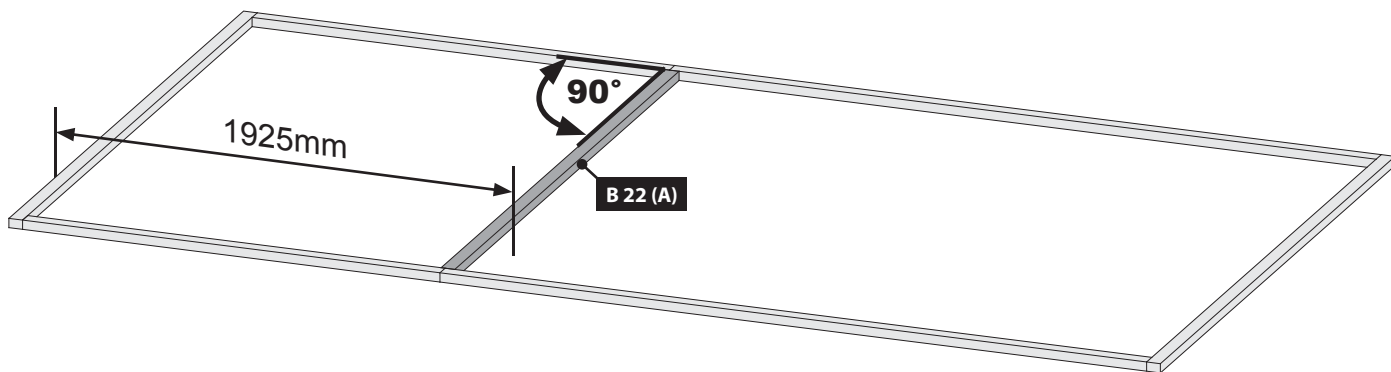
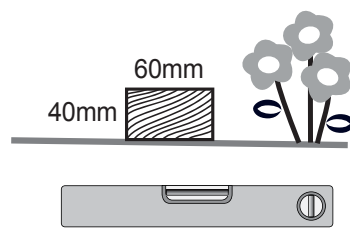
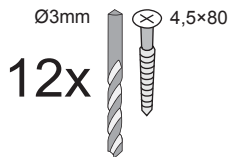
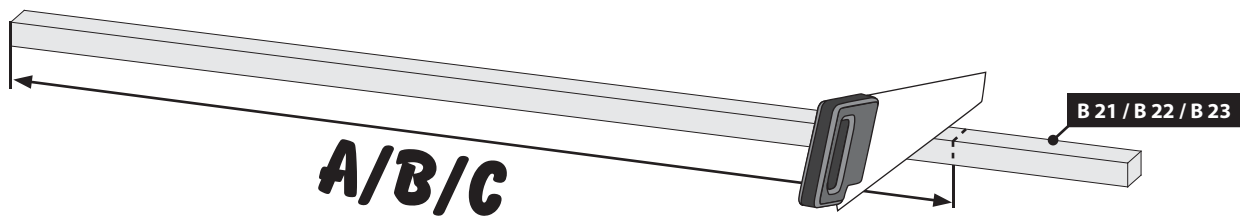


02.3



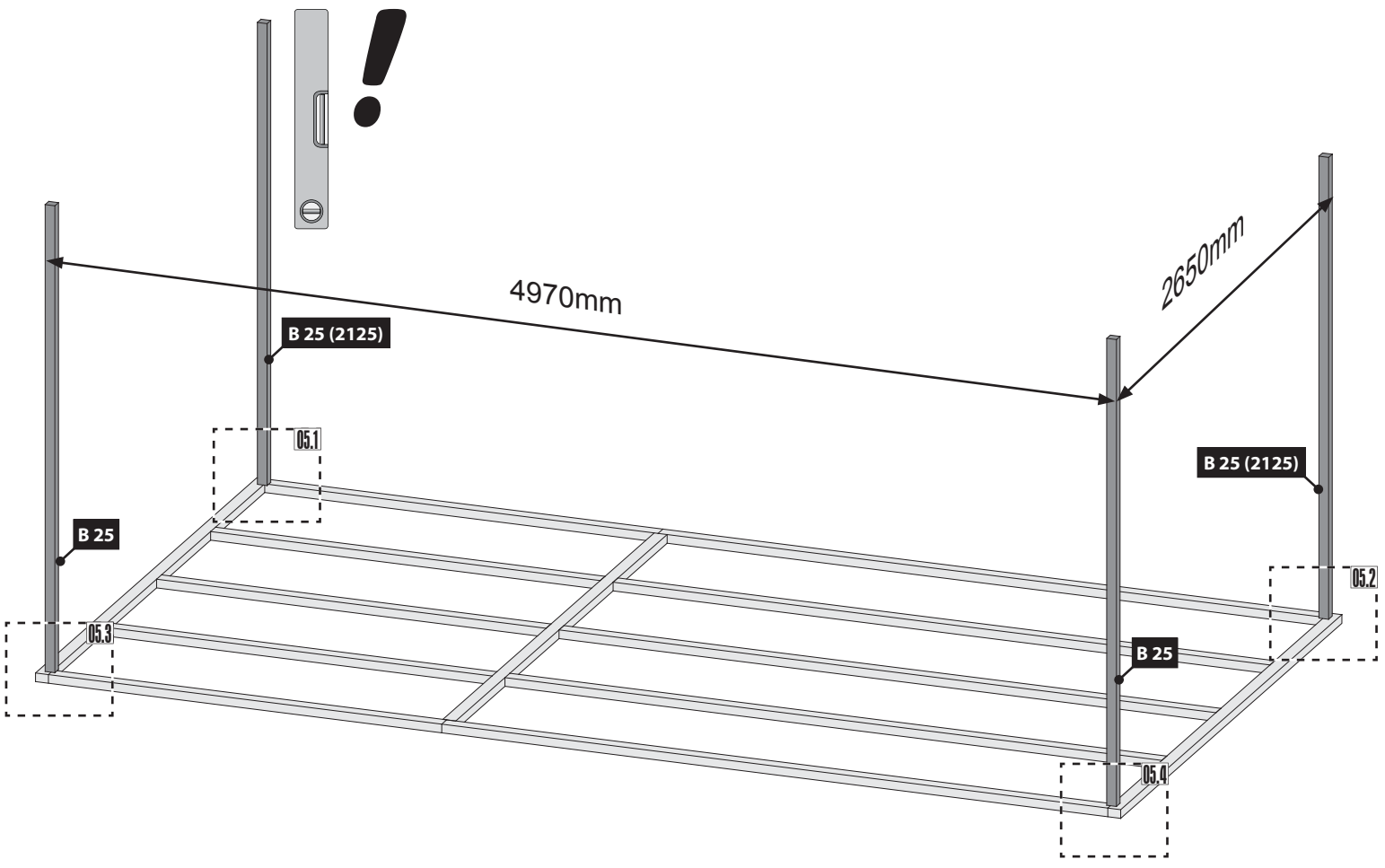
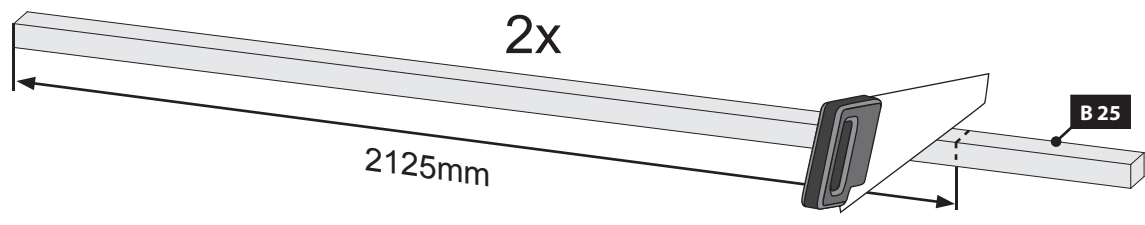
02.4



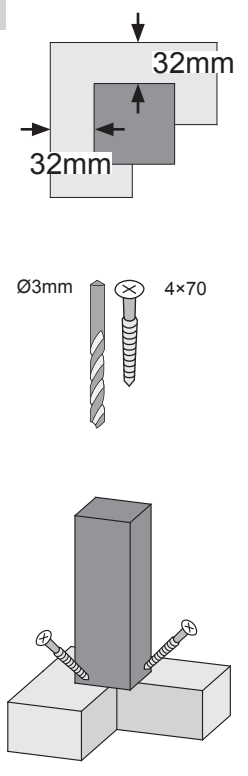


604mm	
604mm	
604mm	
603mm	

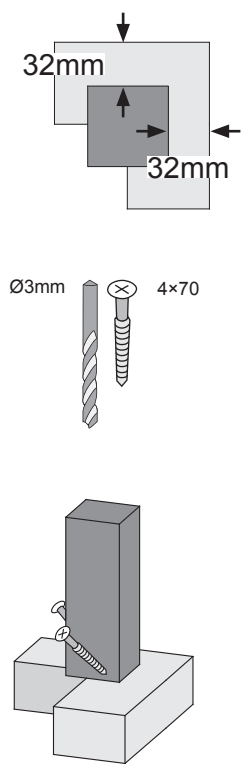
- Draufsicht
- Top view
- vue de dessus
- bovenaanzicht
- ovenfra
- vista desde arriba
- vista dall'alto
- pùdorys



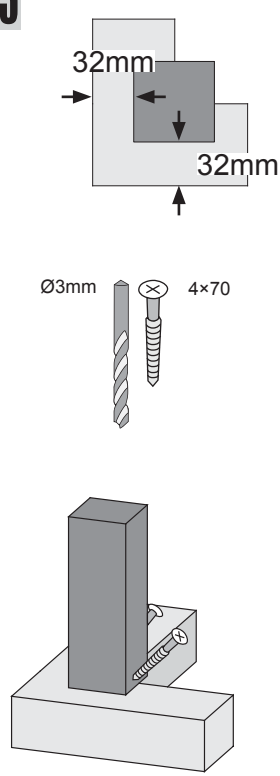
05.1



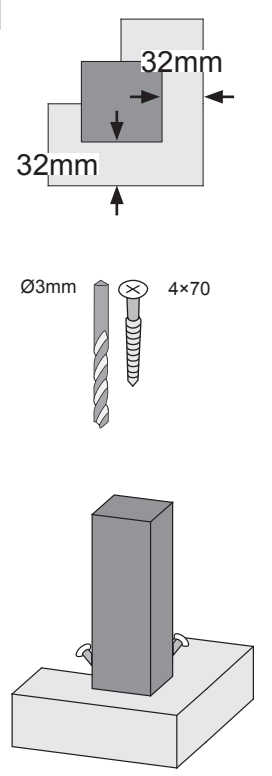
05.2









05.3





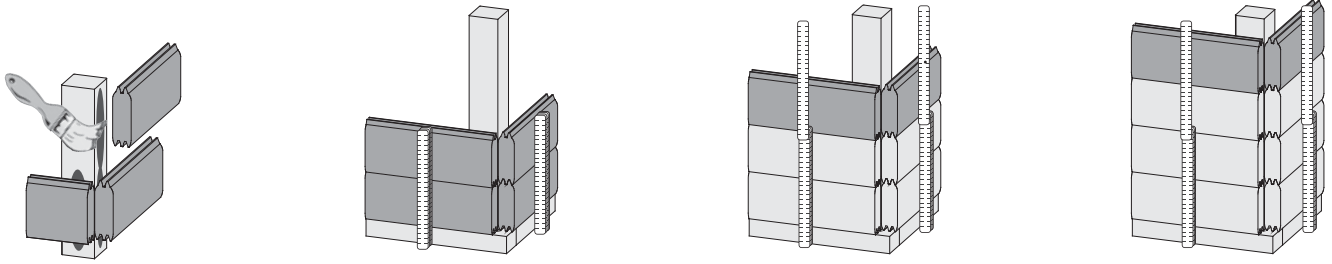
05.4



 Leim! Achten Sie auf die gleiche Höhe
 Glue! Look for the same height
 Colle! Faites attention à la même hauteur

 Lijm! Besteed aandacht aan de dezelfde hoogte
 Lim! Vær opmærksom på samme højde
 Pegamento! Prestar atención a la misma altura

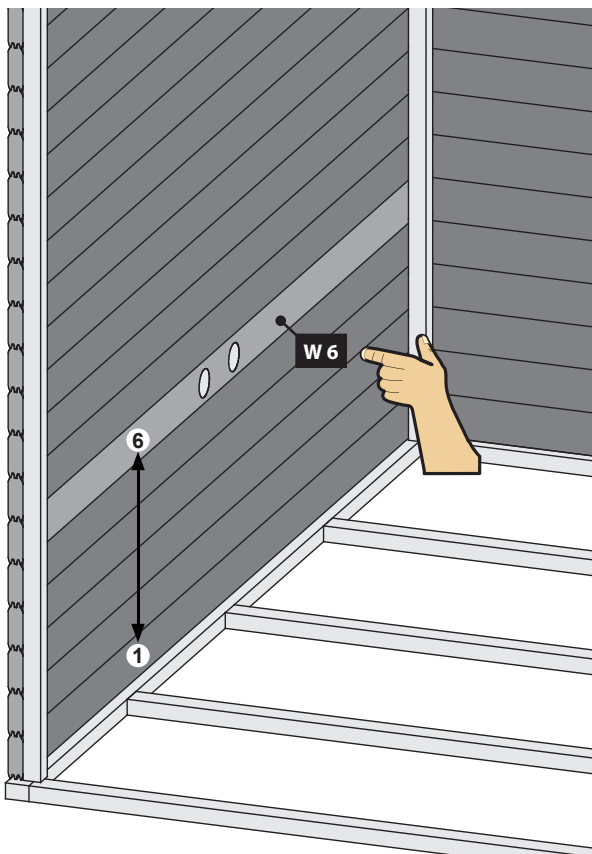
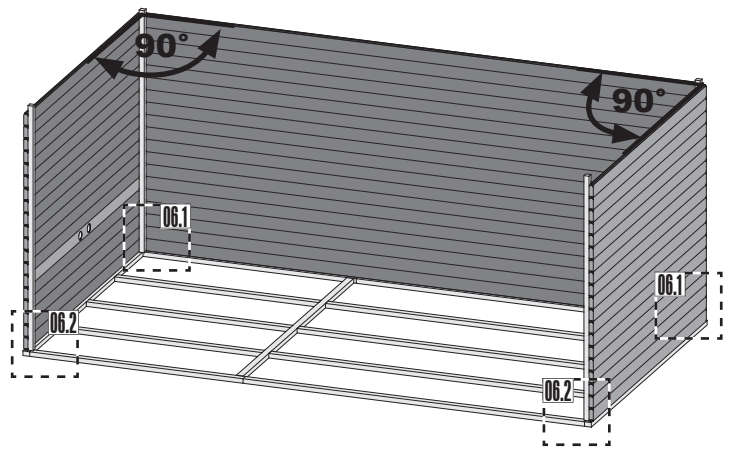
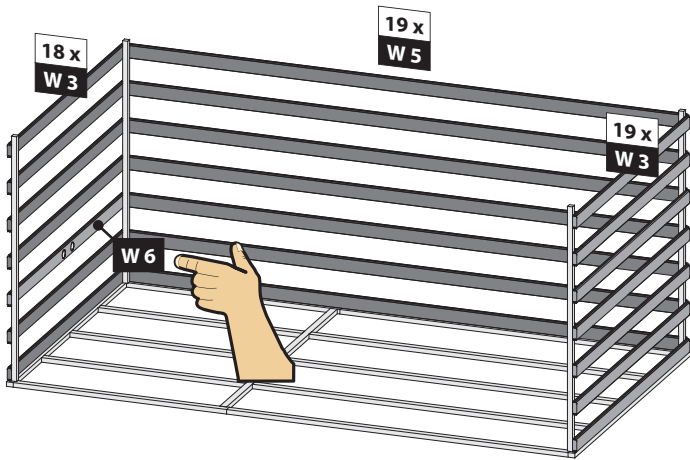
 Colla! Prestare attenzione alla stessa altezza
 Klíh! Dávejte pozor na stejnou výšku



Ø3 mm  4x70

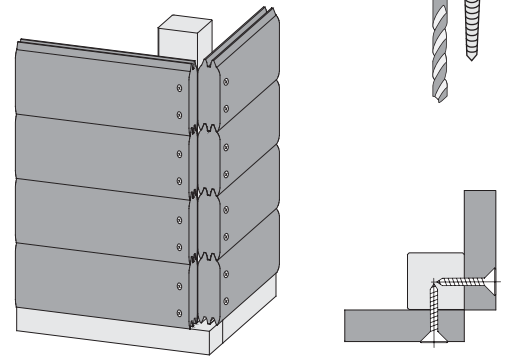
228x

06



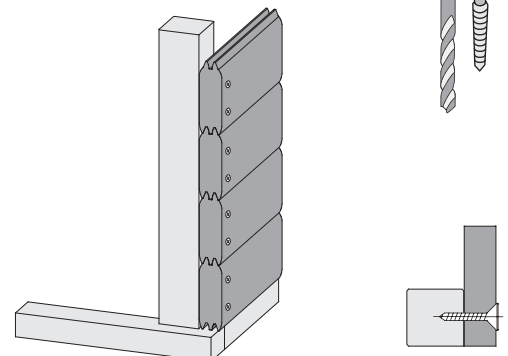
06.1

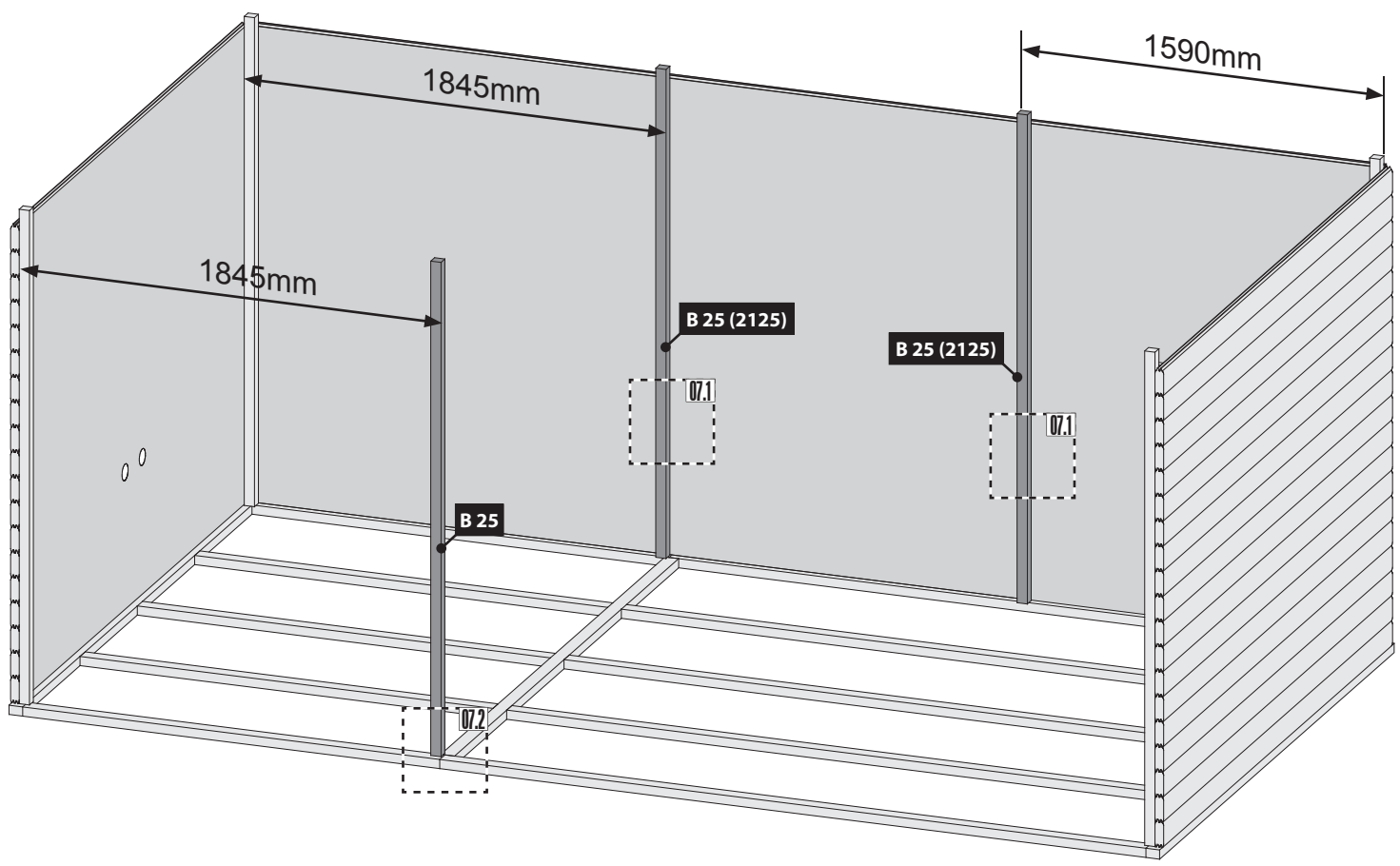
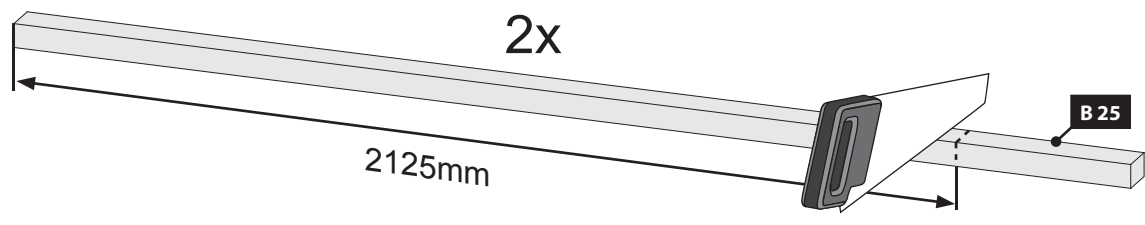
Ø3mm  4x70



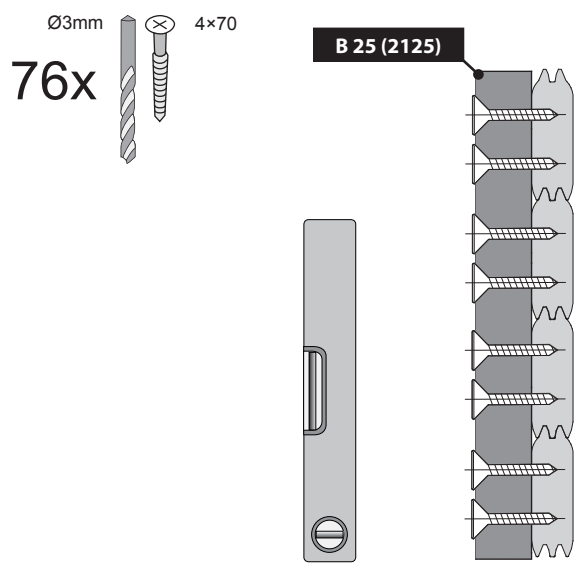
06.2

Ø3mm  4x70

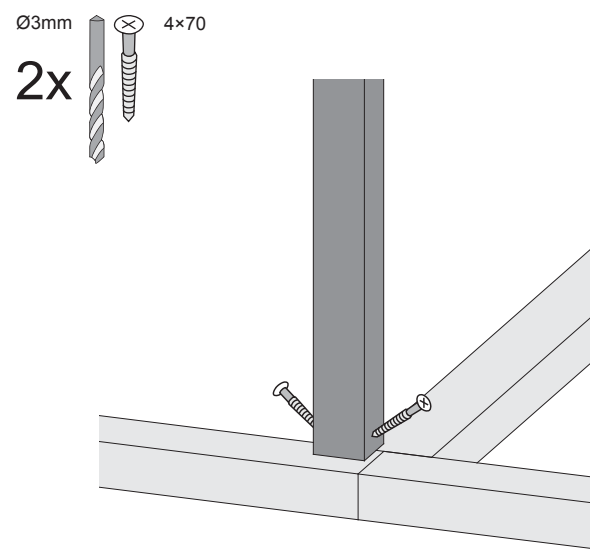










07.1





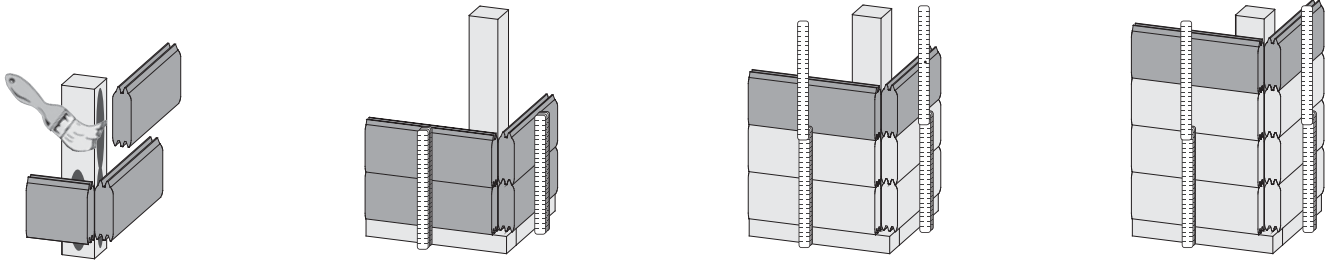
07.2



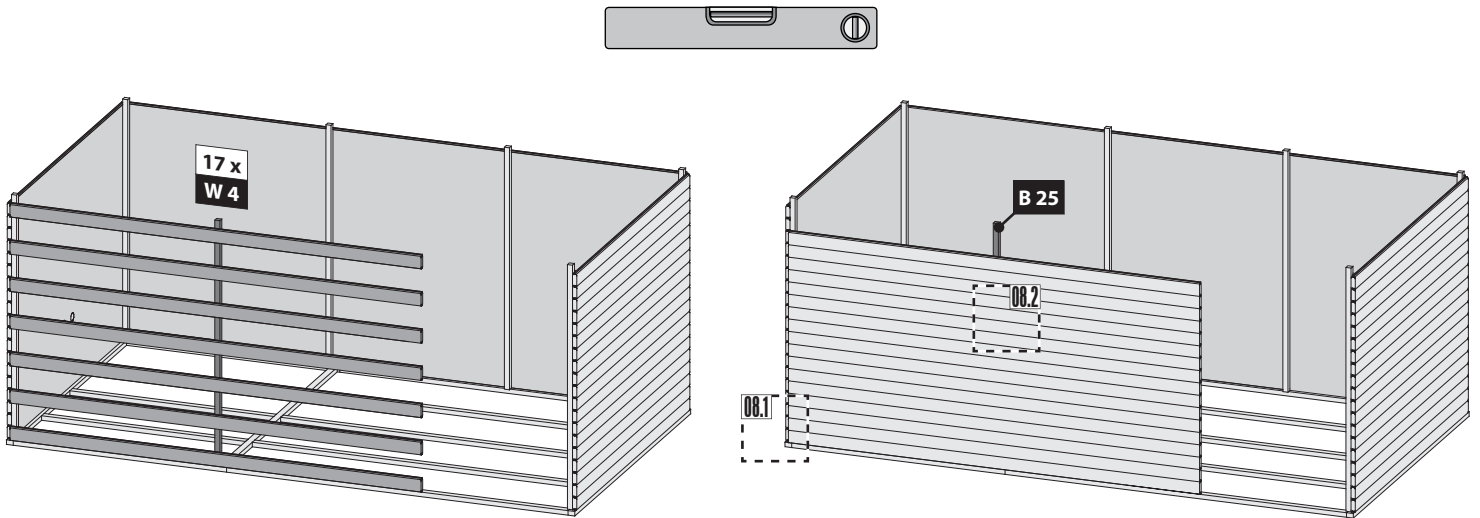
 Leim! Achten Sie auf die gleiche Höhe
 Glue! Look for the same height
 Colle! Faites attention à la même hauteur


 Lijm! Besteed aandacht aan de dezelfde hoogte
 Lim! Vær opmærksom på samme højde
 Pegamento! Prestar atención a la misma altura

 Colla! Prestare attenzione alla stessa altezza
 Klíh! Dávejte pozor na stejnou výšku

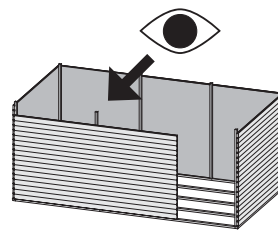



08



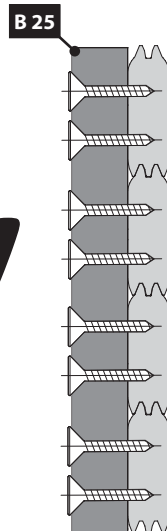
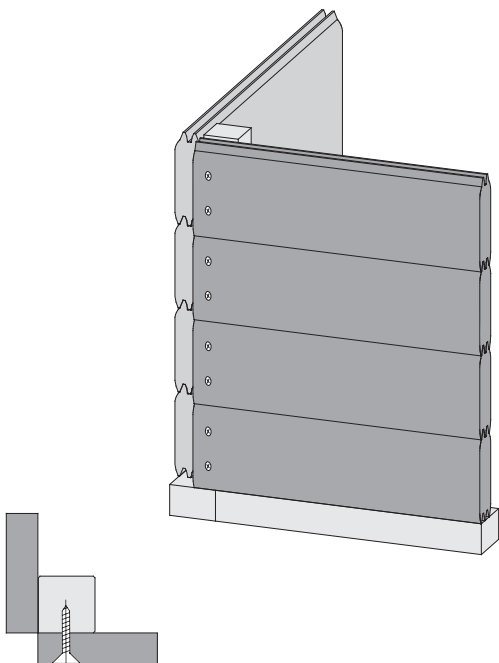
Ø3 mm  4x70
34x




08.1








Ø3 mm  4x70
34x

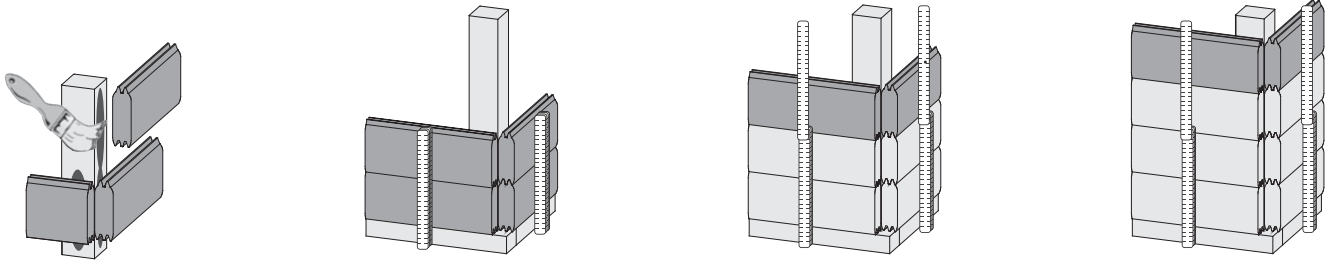
08.2



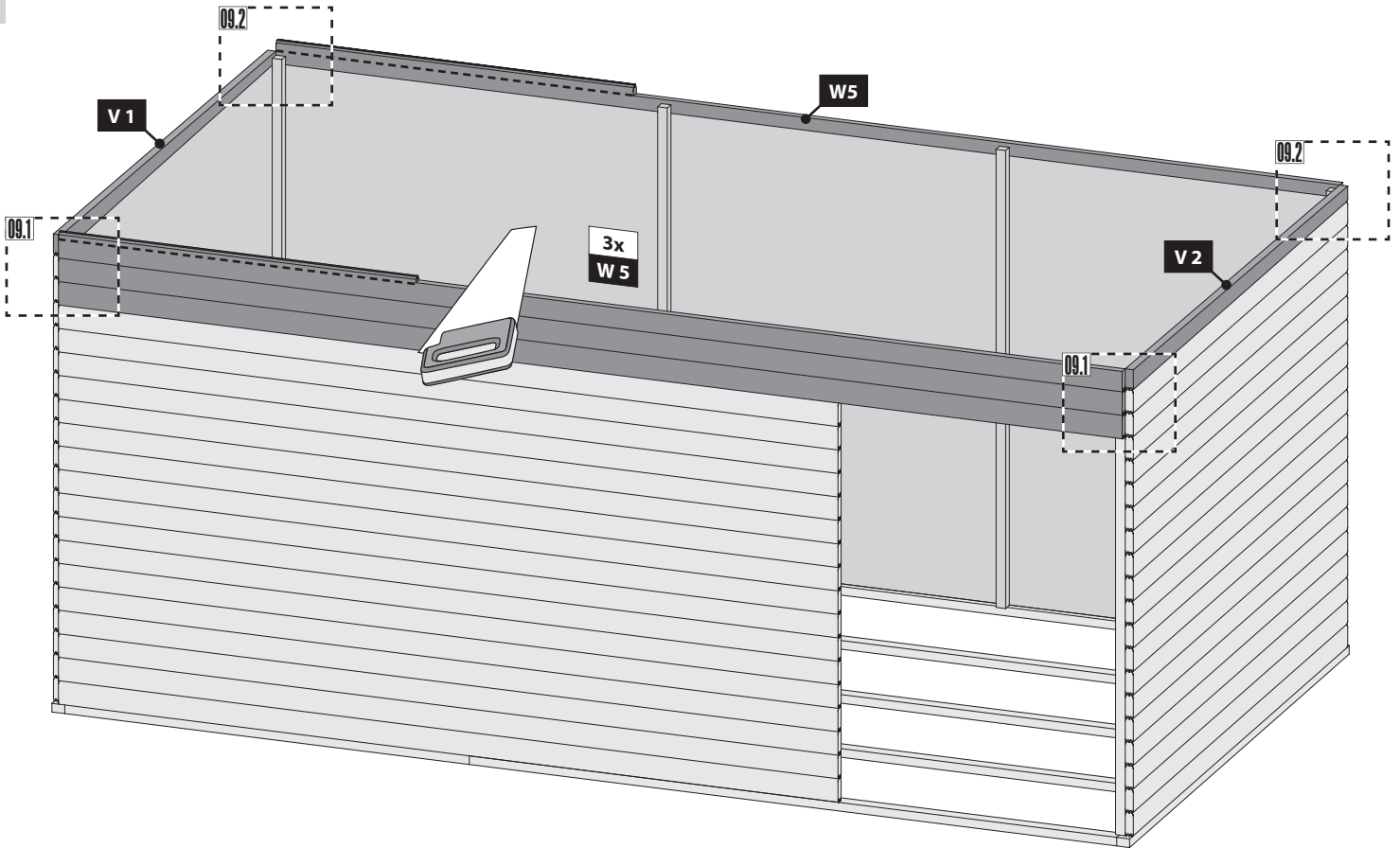
 Leim! Achten Sie auf die gleiche Höhe
 Glue! Look for the same height
 Colle! Faites attention à la même hauteur

 Lijm! Besteed aandacht aan de dezelfde hoogte
 Lim! Vær opmærksom på samme højde
 Pegamento! Prestar atención a la misma altura



 Colla! Prestare attenzione alla stessa altezza
 Klíh! Dávejte pozor na stejnou výšku

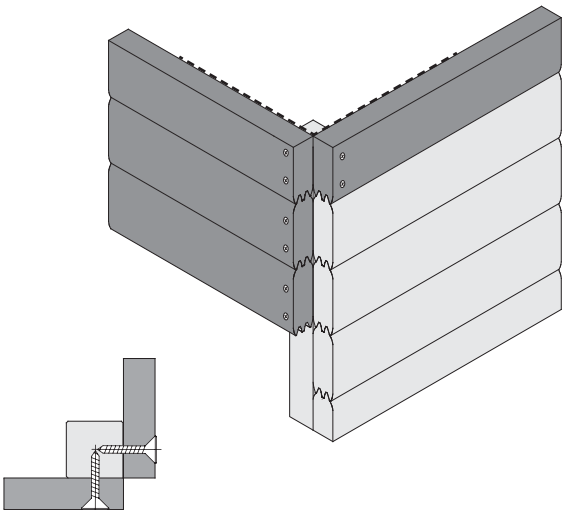


09





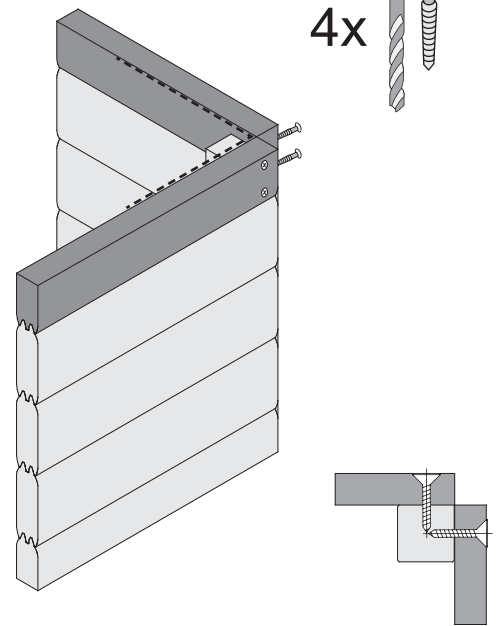
09.1

Ø3 mm  4x70
 8x 









09.2



Ø3 mm  4x70
 4x 

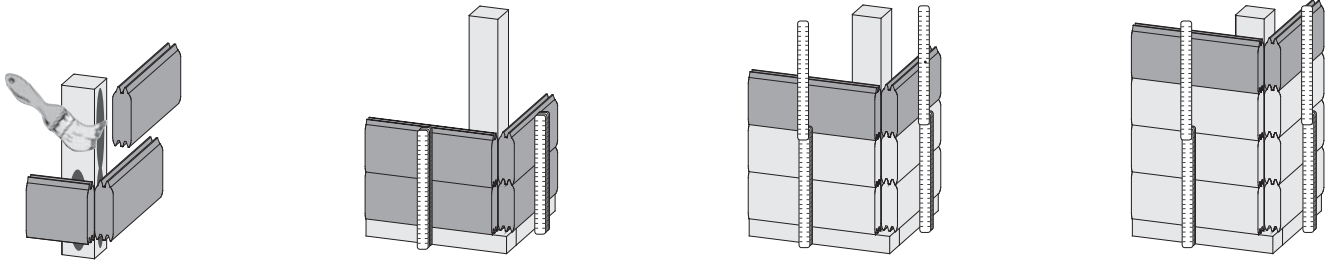





-  Bündig!
-  Flush!
-  Affleurement!
-  Gelijk!
-  I flugt!
-  Aras!
-  Combacia!
-  Stejný !




 Leim! Achten Sie auf die gleiche Höhe
 Glue! Look for the same height
 Colle! Faites attention à la même hauteur



 Lijm! Besteed aandacht aan de dezelfde hoogte
 Lim! Vær opmærksom på samme højde
 Pegamento! Prestar atención a la misma altura

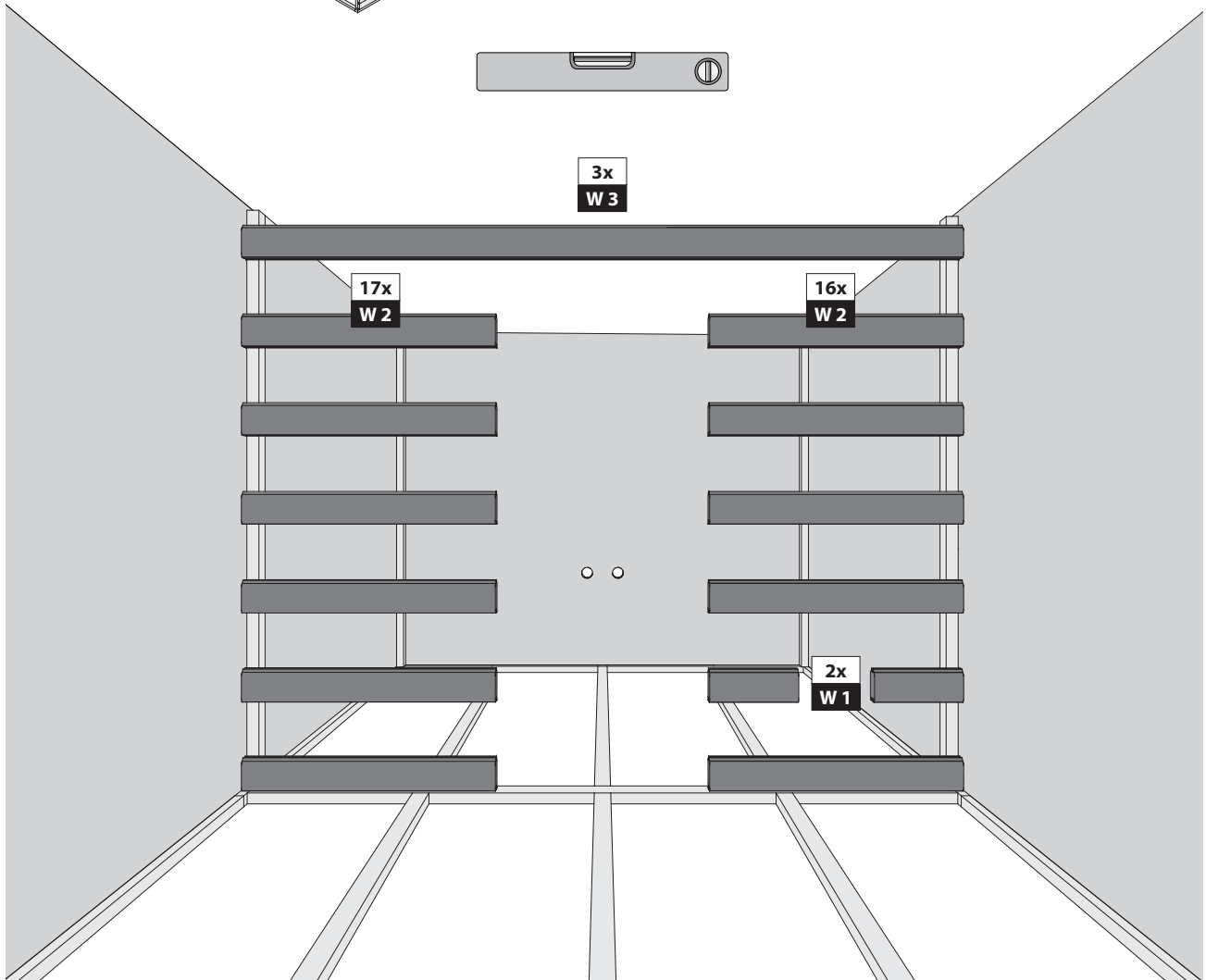
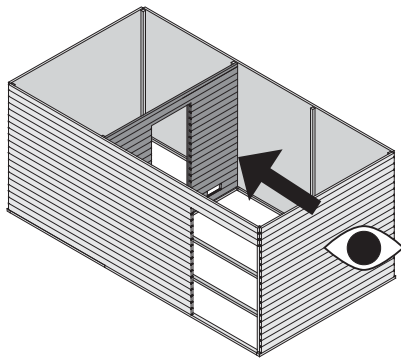
 Colla! Prestare attenzione alla stessa altezza
 Klíž! Dávejte pozor na stejnou výšku









 Aufbau Wand innen
 Construction wall inside
 Mur de construction à l'intérieur



 Bouwmuur binnen
 Byggemuren inde
 Pared de construcción adentro

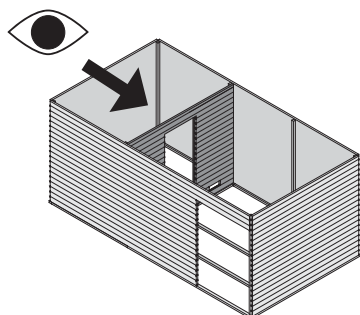
 Muro di costruzione all'interno
 Stavební stěna uvnitř




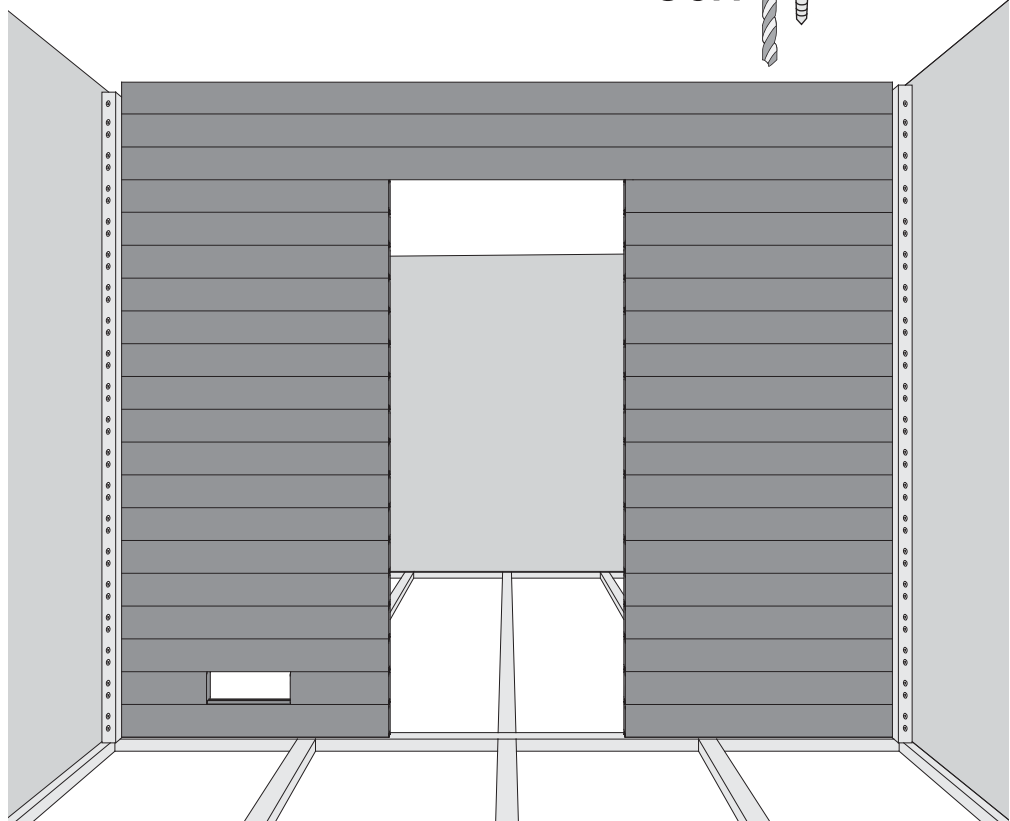
 Aufbau Wand innen
 Construction wall inside
 Mur de construction à l'intérieur

 Bouwmuur binnen
 Byggemuren inde
 Pared de construcción adentro

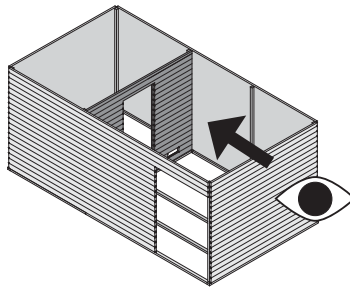
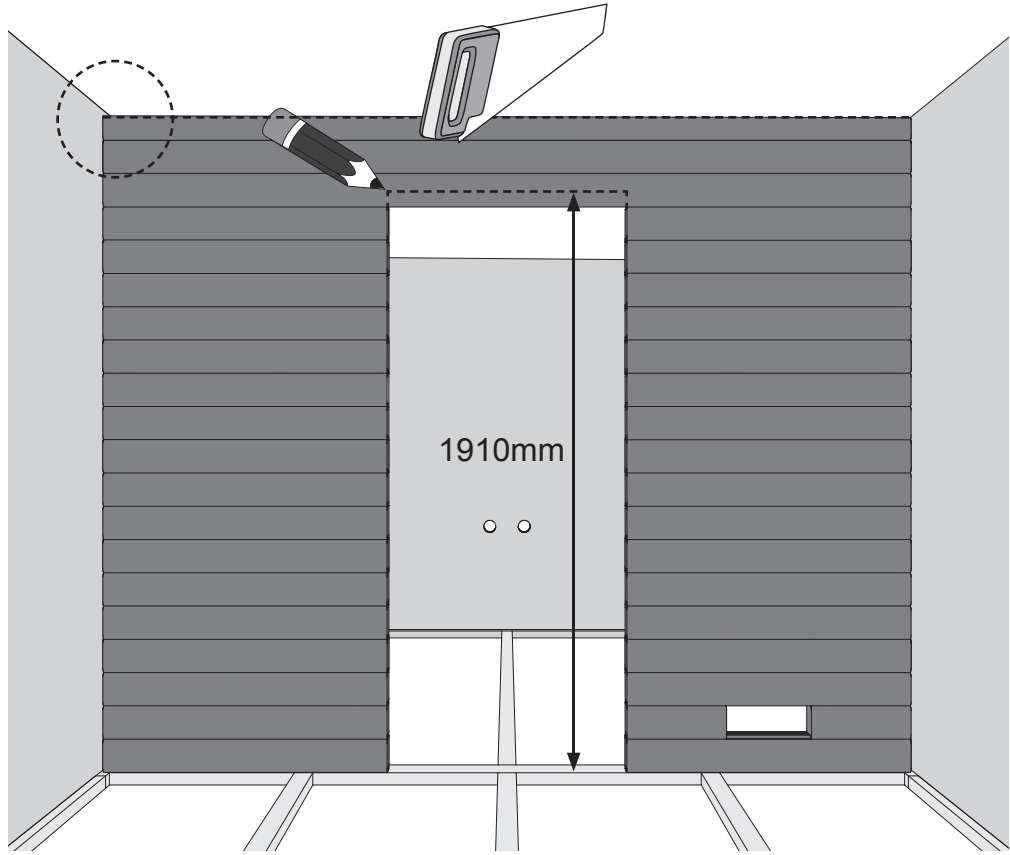
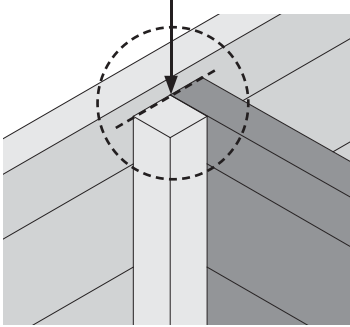
 Muro di costruzione all'interno
 Stavební stěna uvnitř









Ø3 mm  4x70
80x





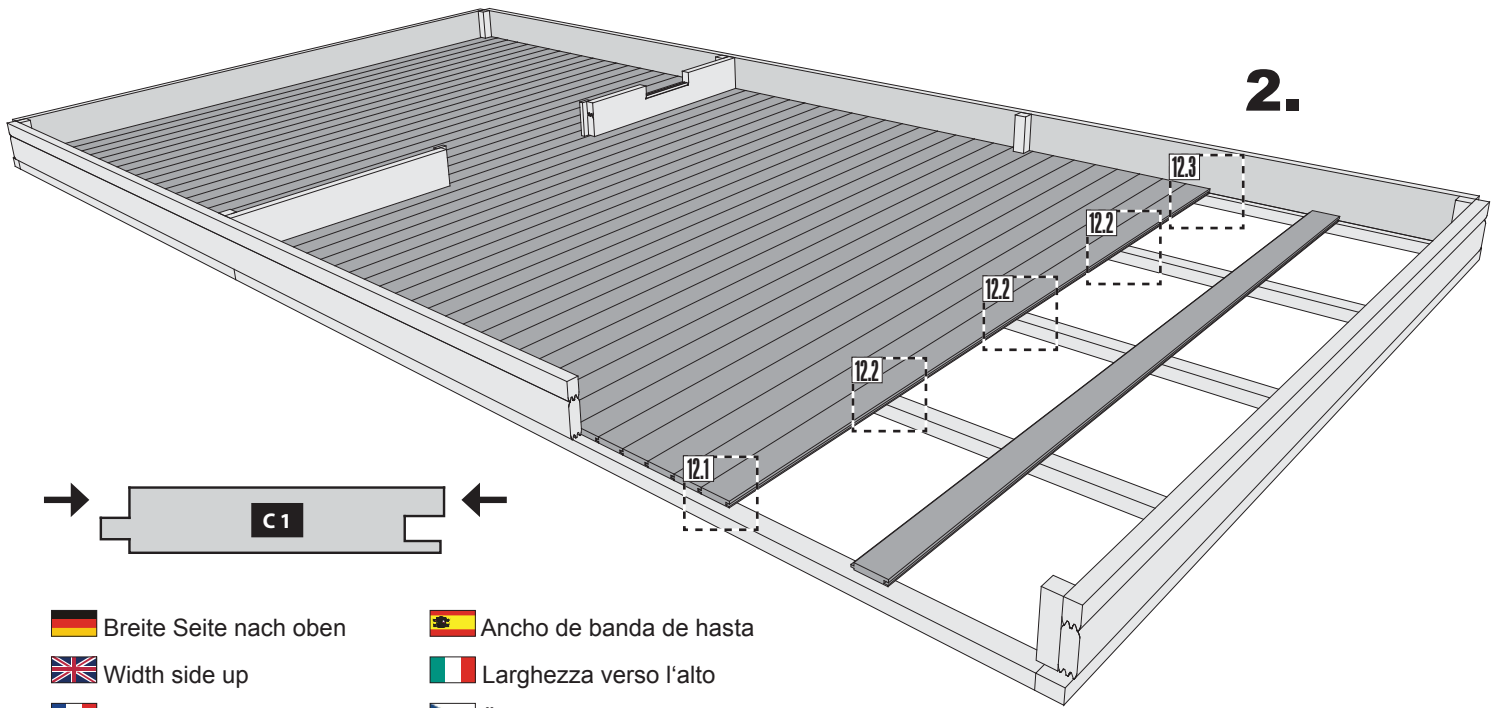
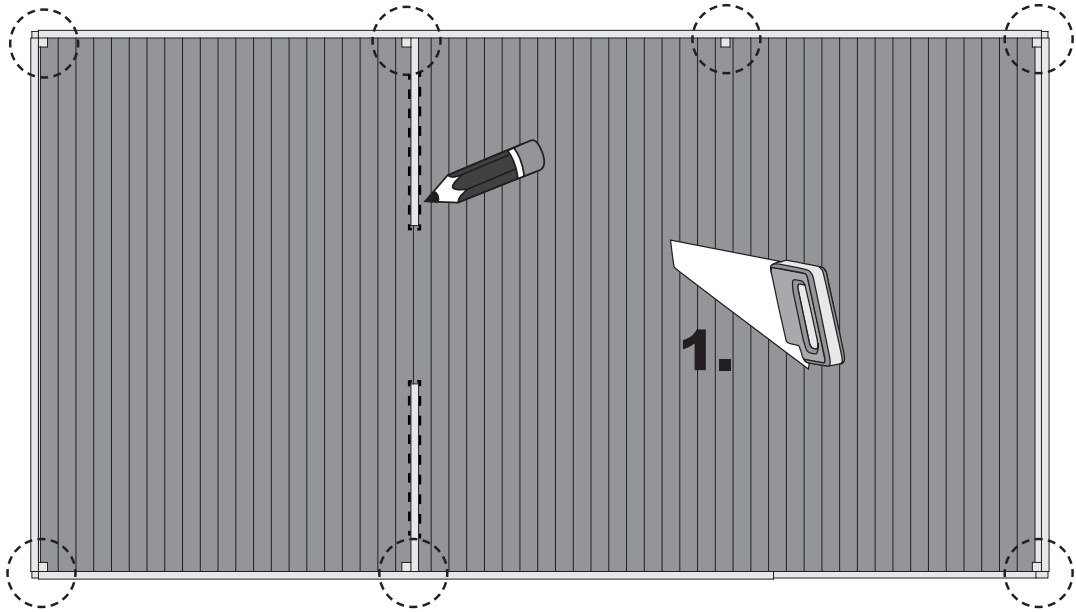
-  Bündig!
-  Flush!
-  Affleurement!
-  Gelijk!
-  I flugt!
-  Aras!
-  Combacia!
-  Stejný!










 Aufbau Fußboden
 Construction of floor
 Construction du plancher

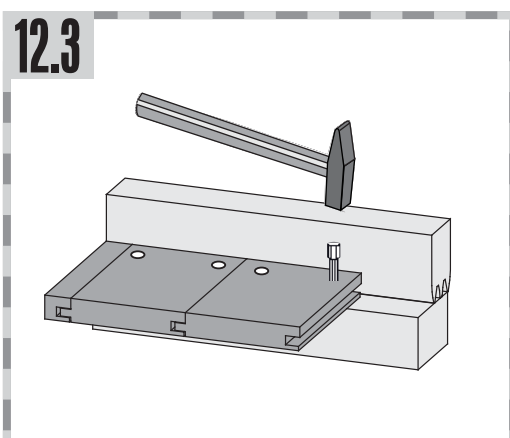
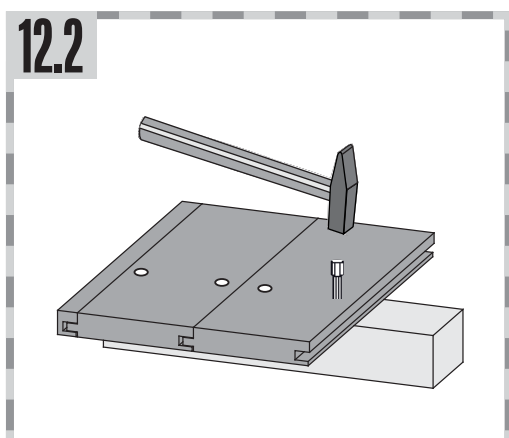
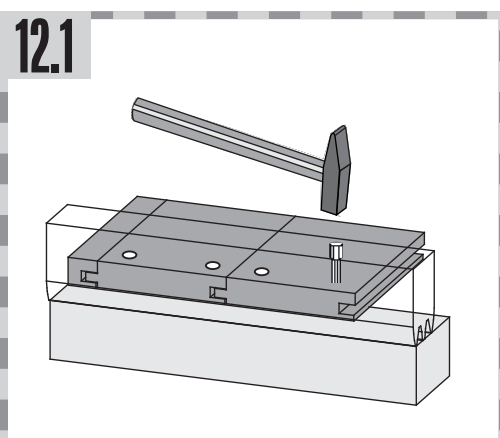
 Bouw van de vloer
 Byggeri af gulv
 Construcción de piso

 Costruzione di pavimento
 Výstavba podlahy



 Breite Seite nach oben
 Width side up
 Largeur vers le haut
 Breedte side up

 Ancho de banda de hasta
 Larghezza verso l'alto
 Šířka stranou nahoru

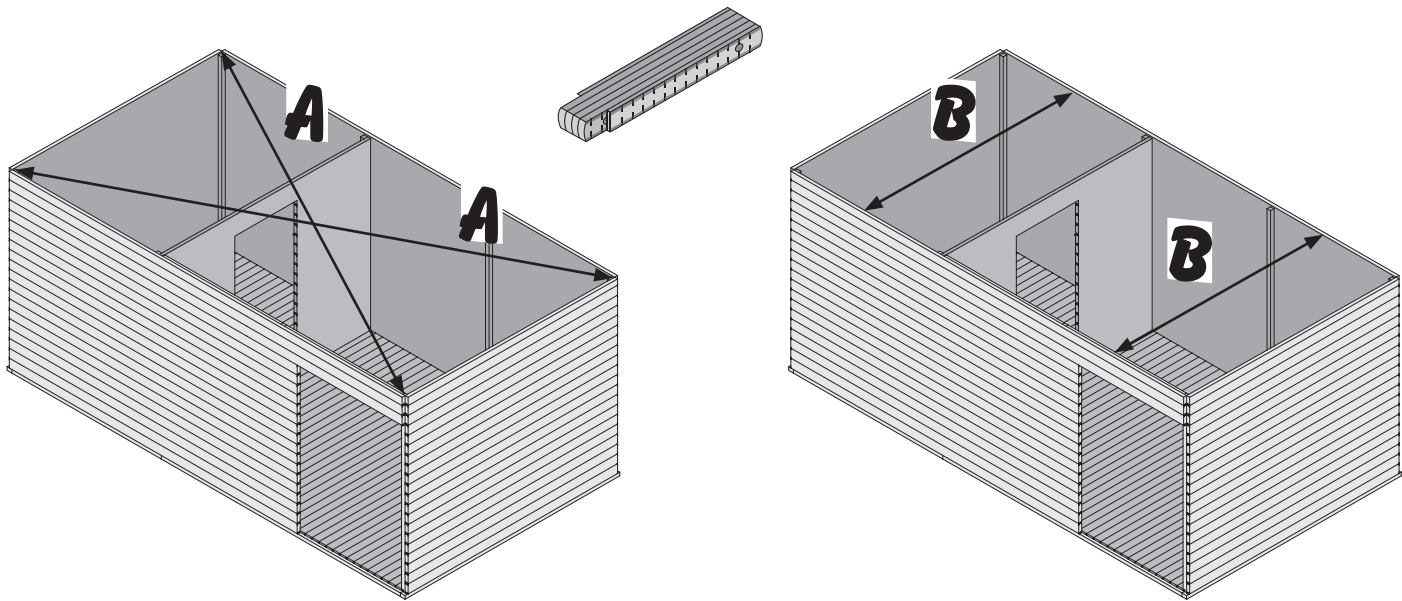


 ausrichten
 align
 aligner

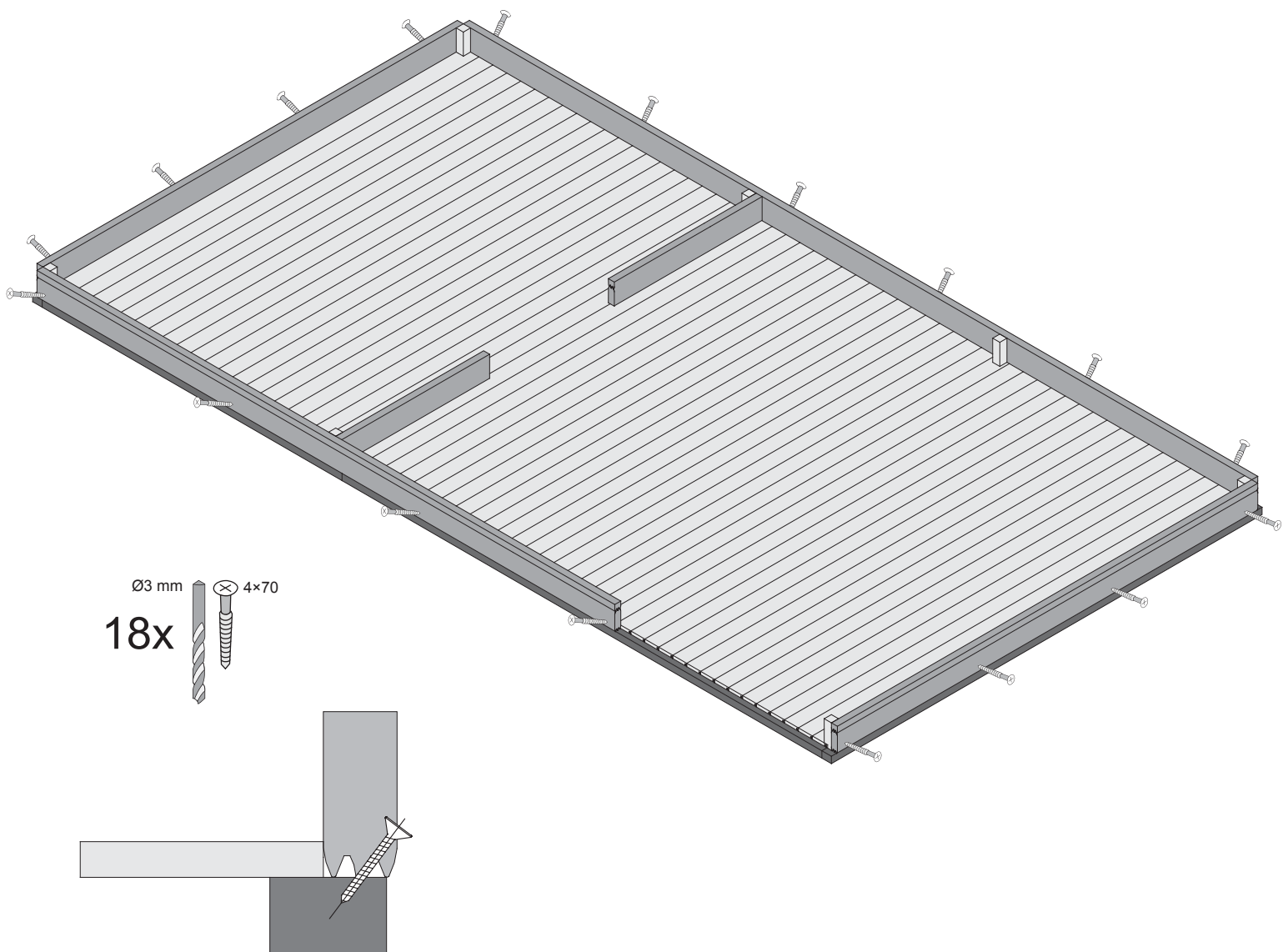
 richten
 tilpasse
 alinear

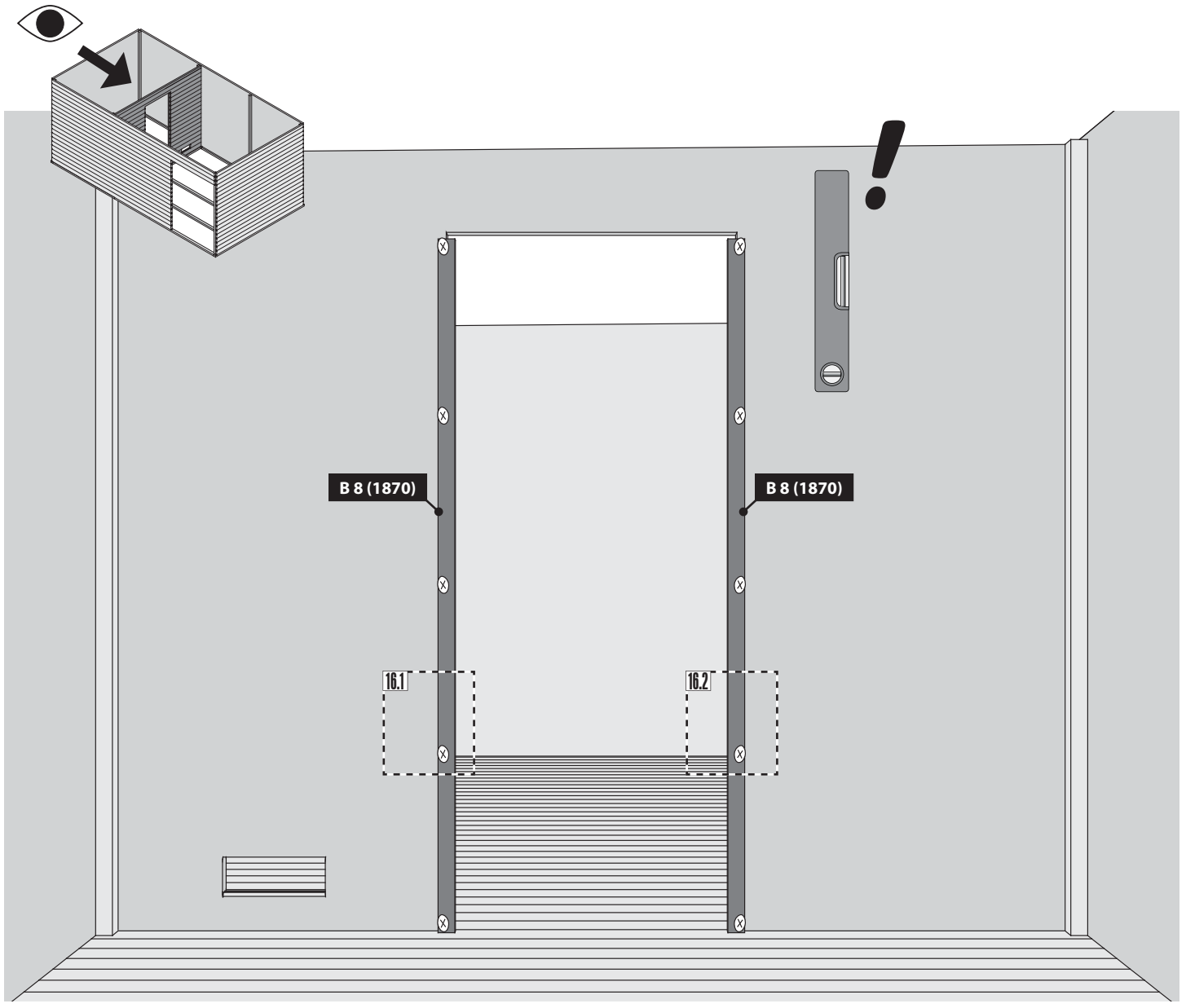
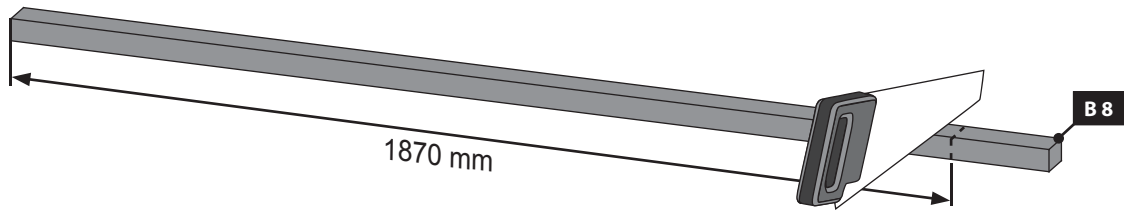
 allineare
 seřadit

13

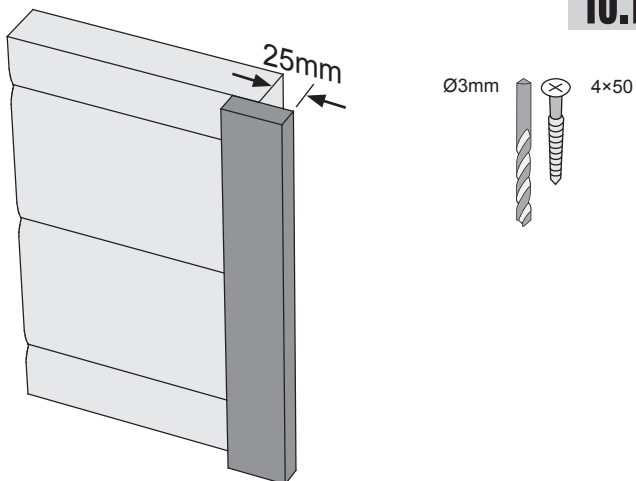


14

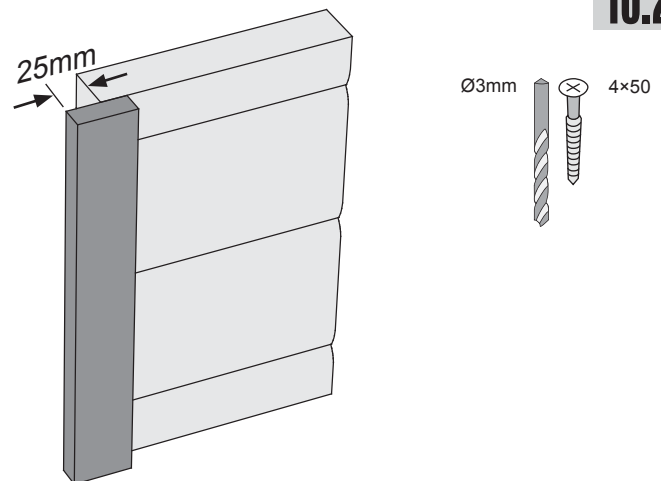


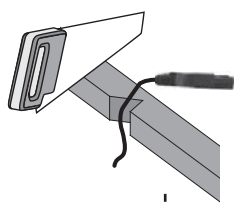


16.1

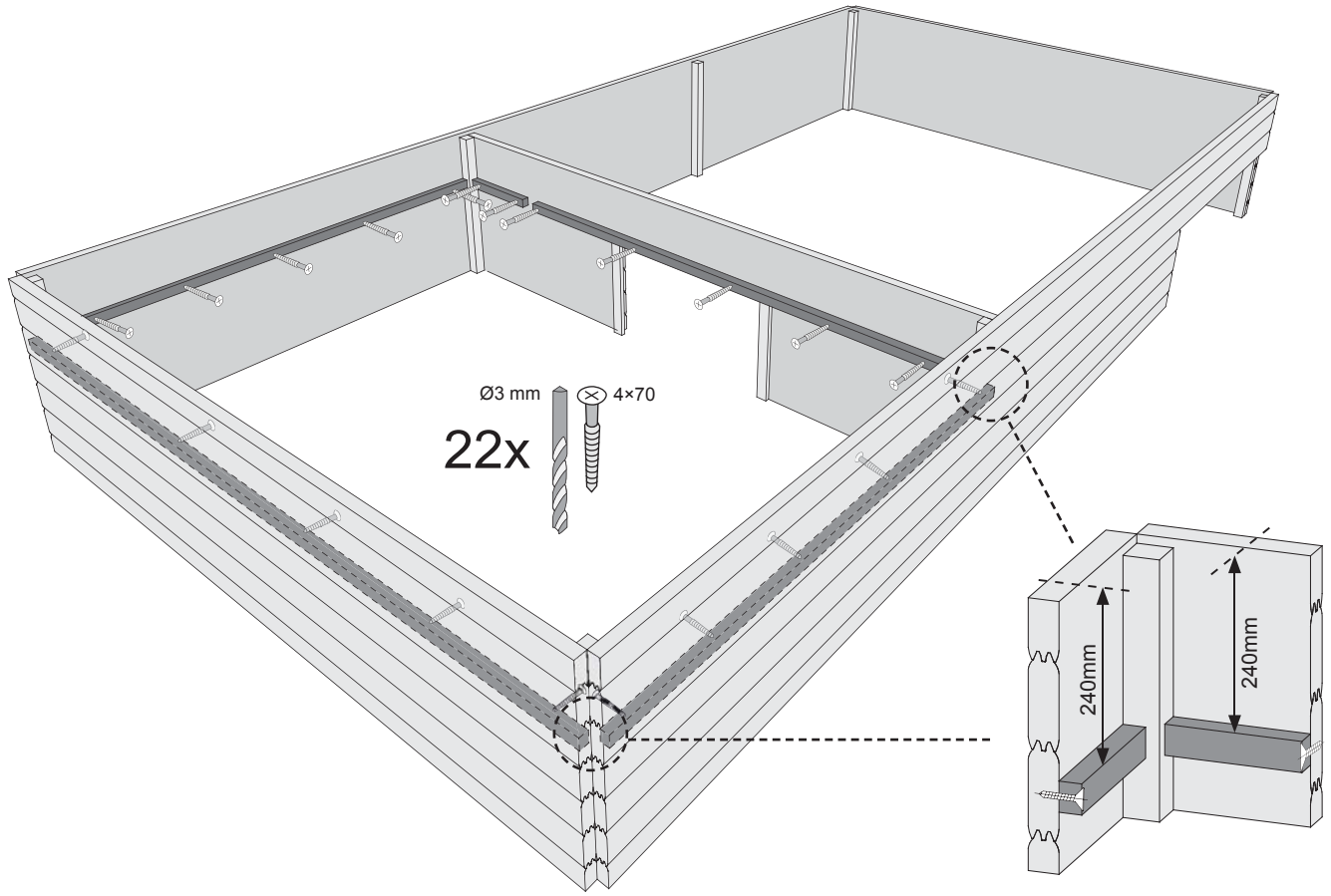
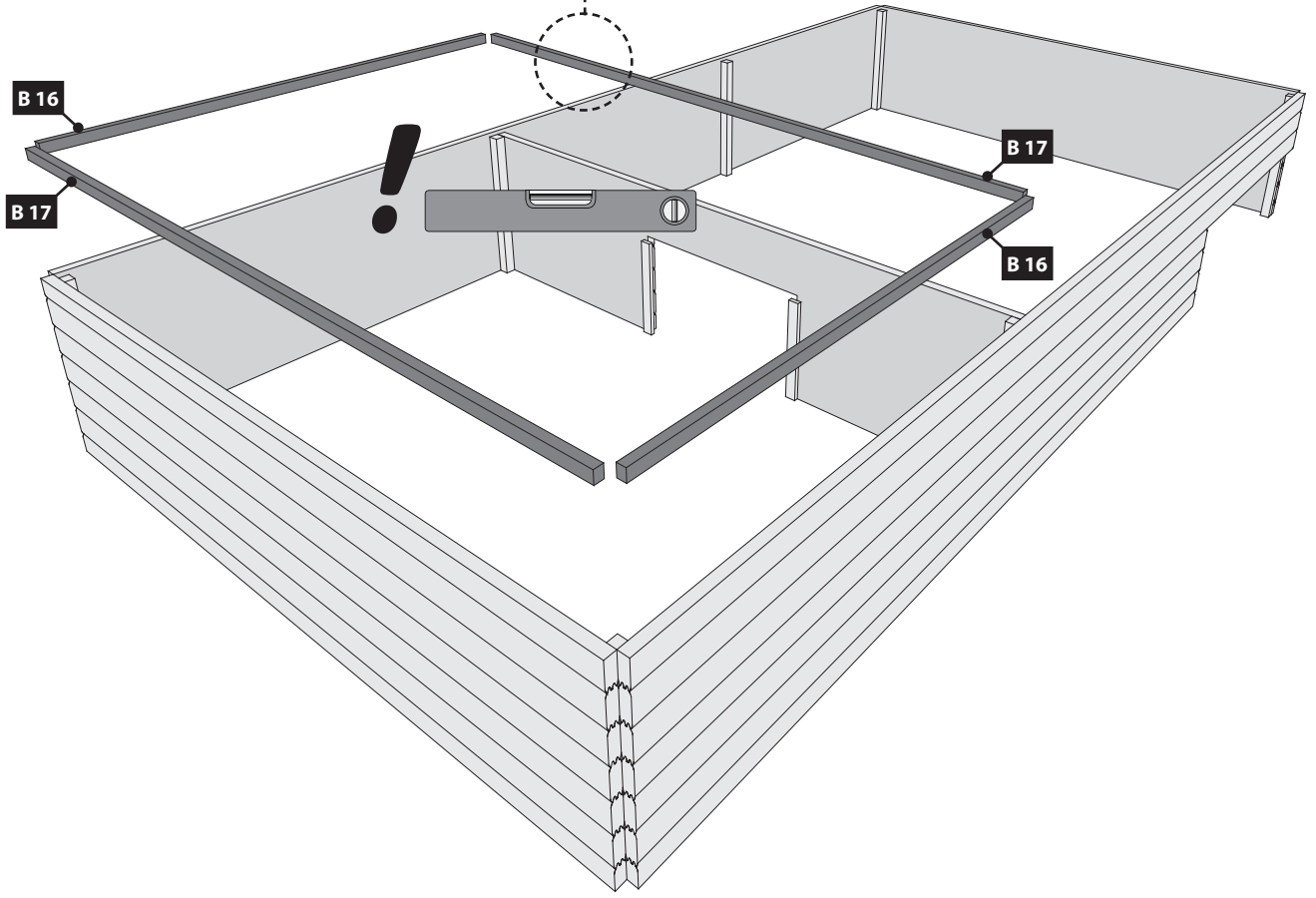


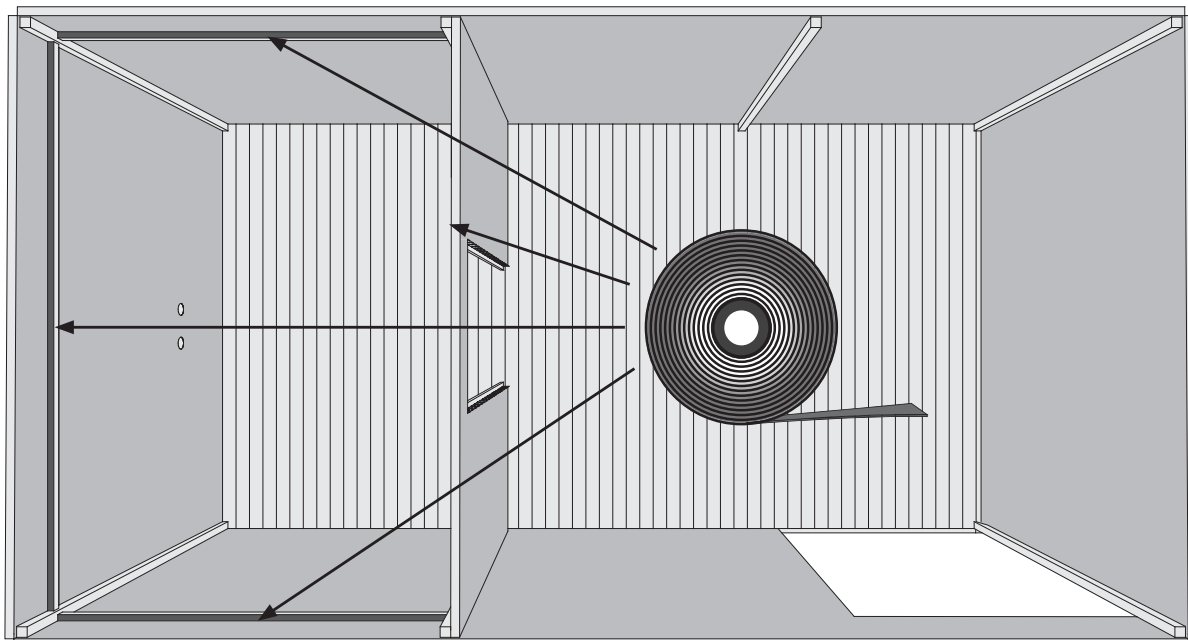
16.2



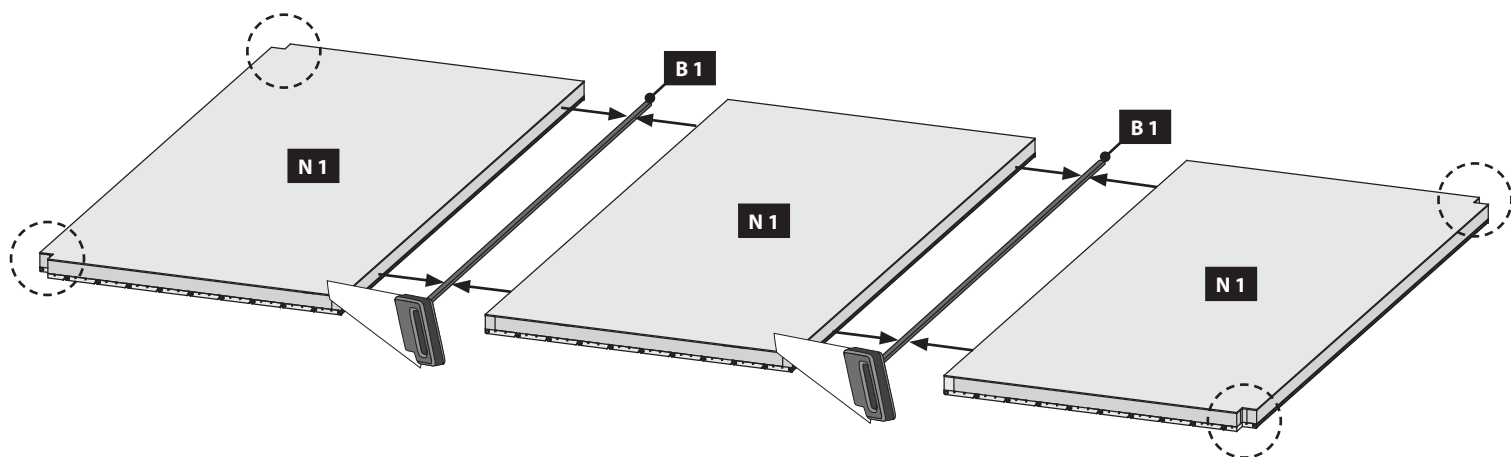
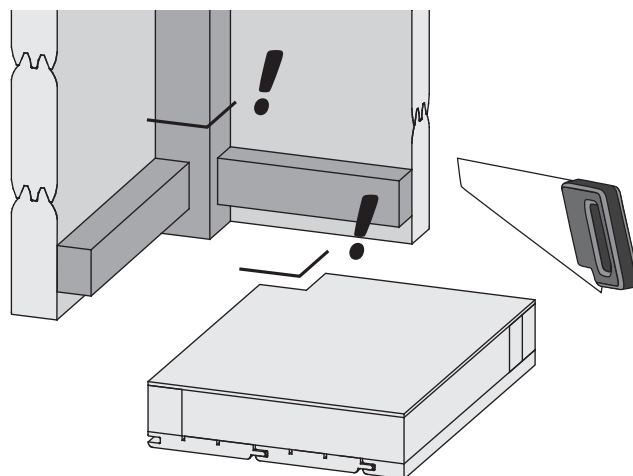
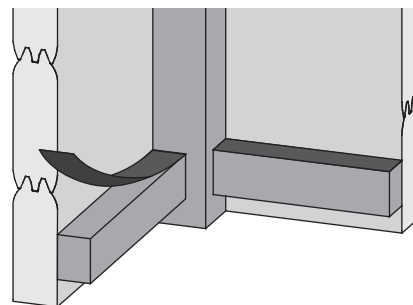


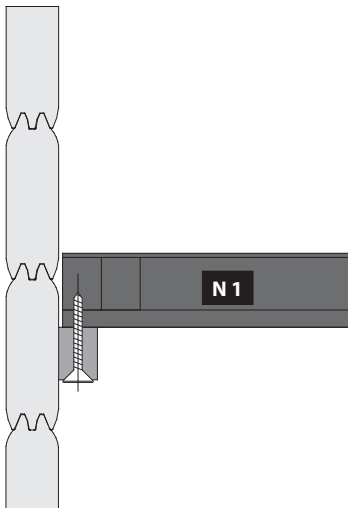
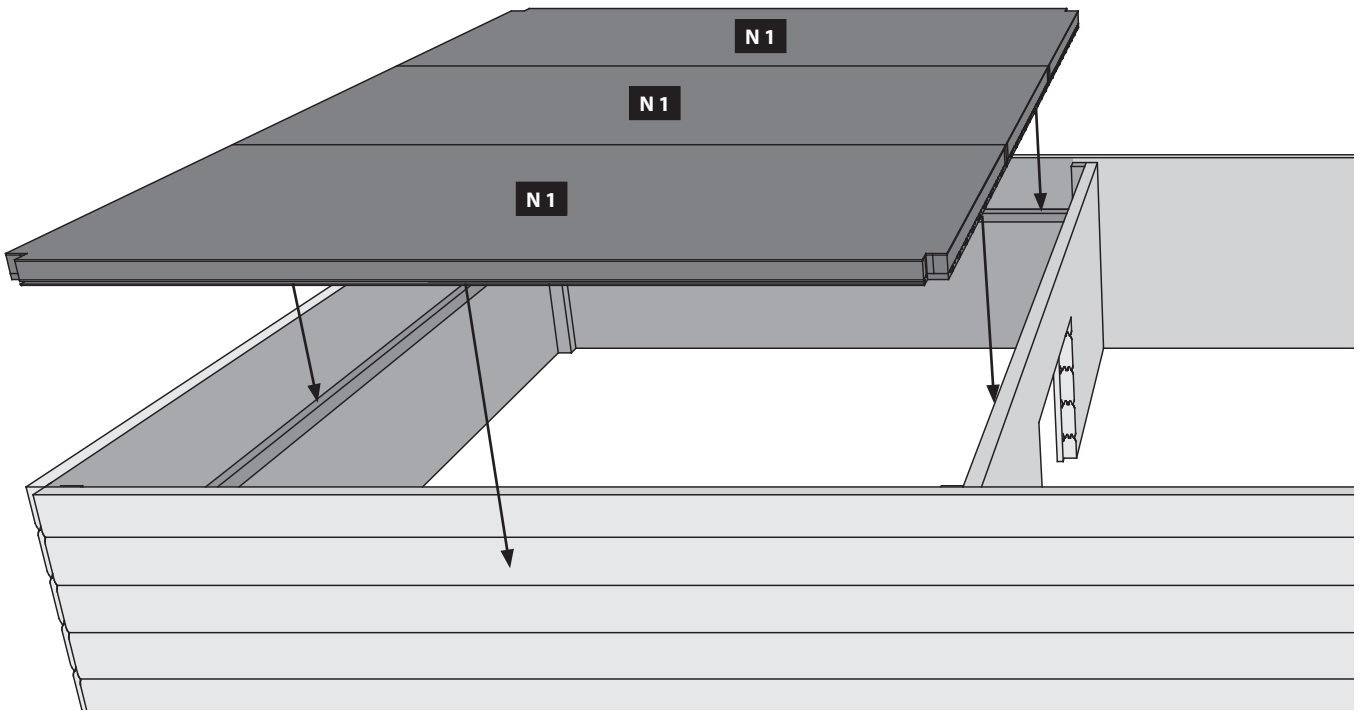
-  Kabeldurchführung
-  cable inlet
-  entrée de câble
-  kabel implementering
-  kabelingang
-  entrada del cable
-  ingresso cavi
-  kabelová průchodka



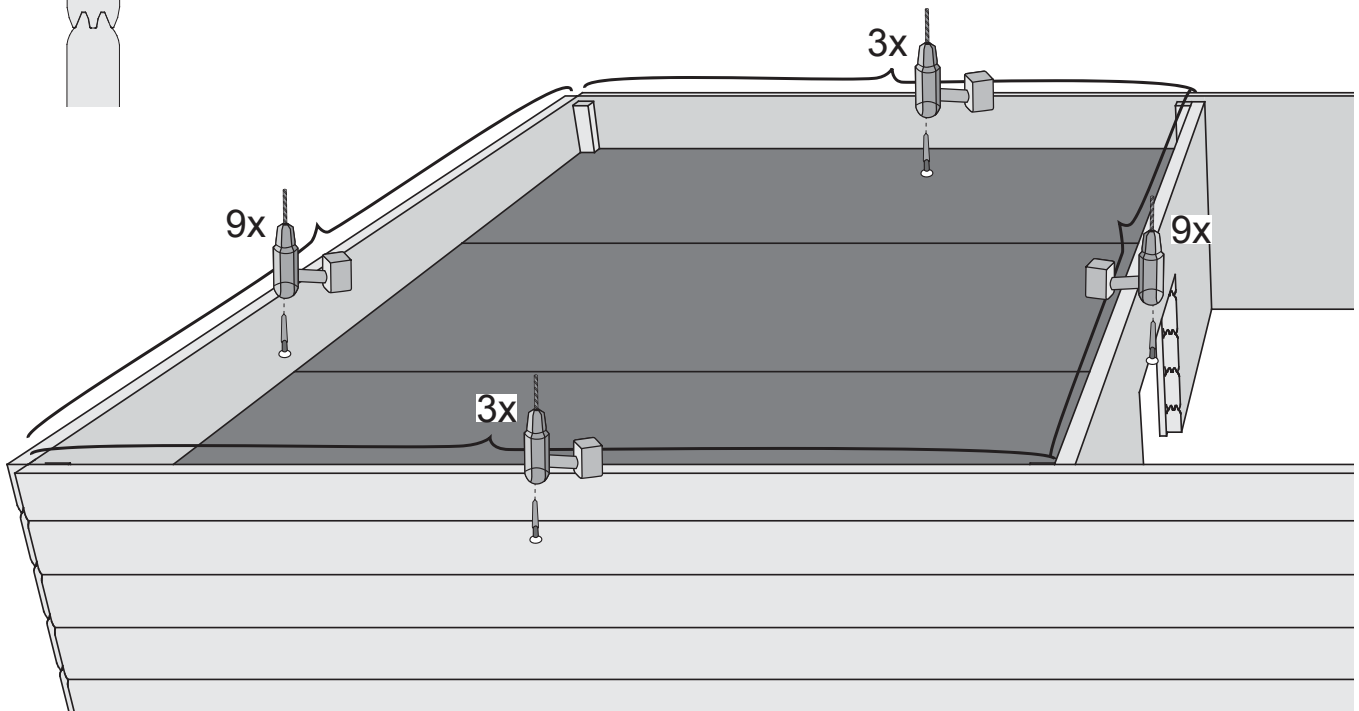


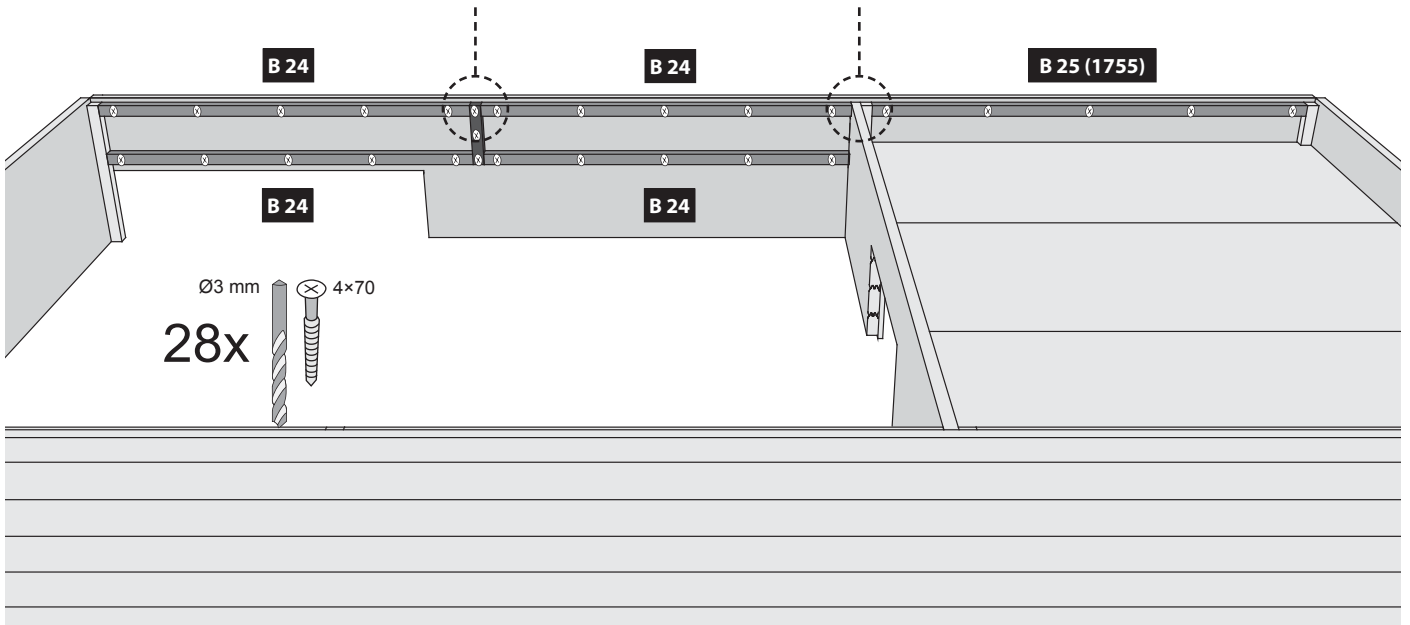
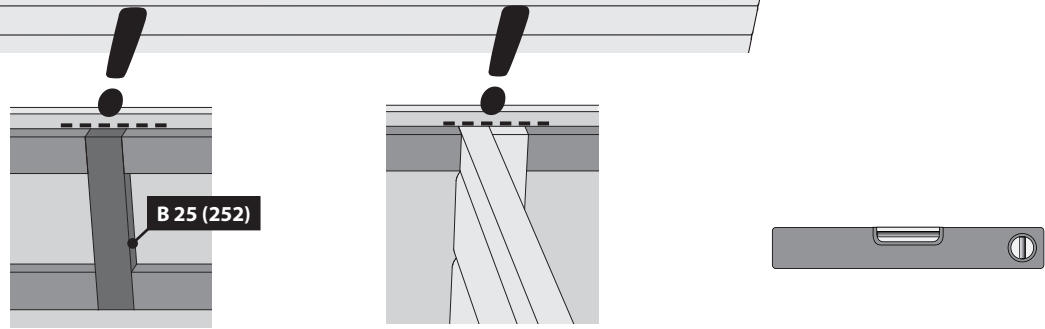
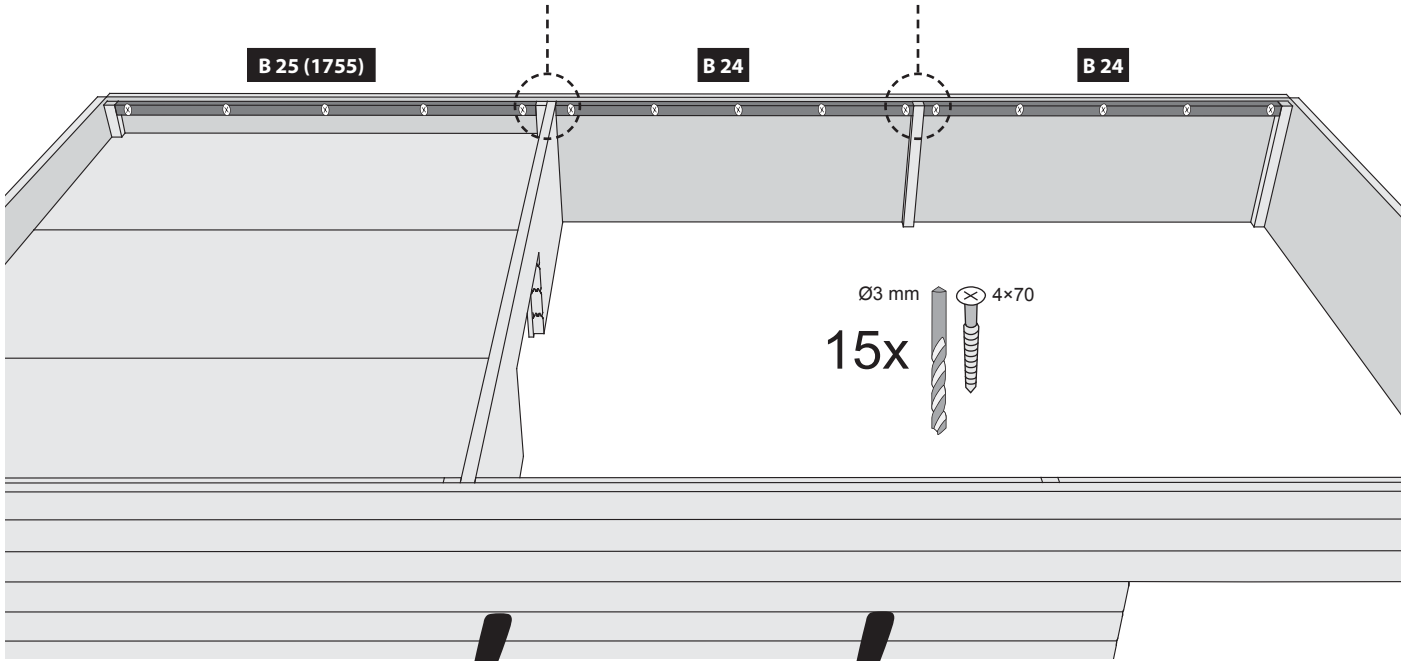
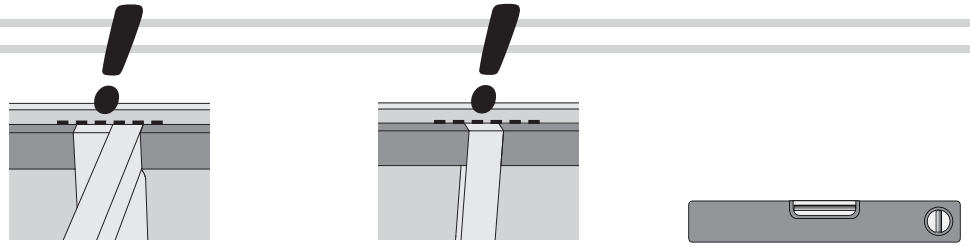
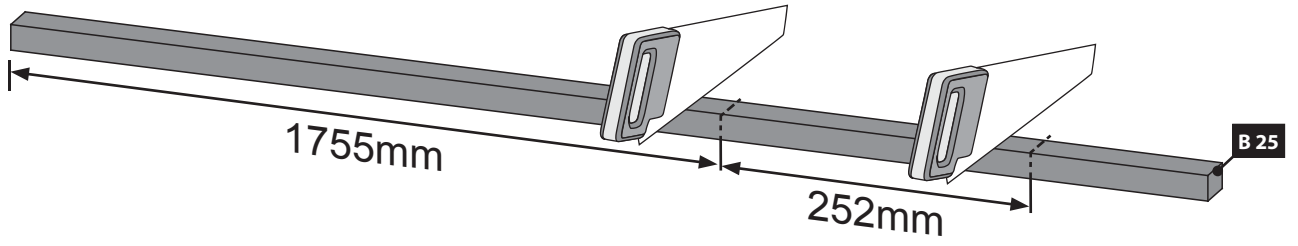
- | | |
|---|---|
|  Sauna Dichtband |  Sauna afdichtingstape |
|  Sauna sealing tape |  Cinta de sellado de sauna |
|  Ruban d'étanchéité pour sauna |  Nastro sigillante per sauna |
|  Sauna tætningsbånd |  Sauna těsnící páska |

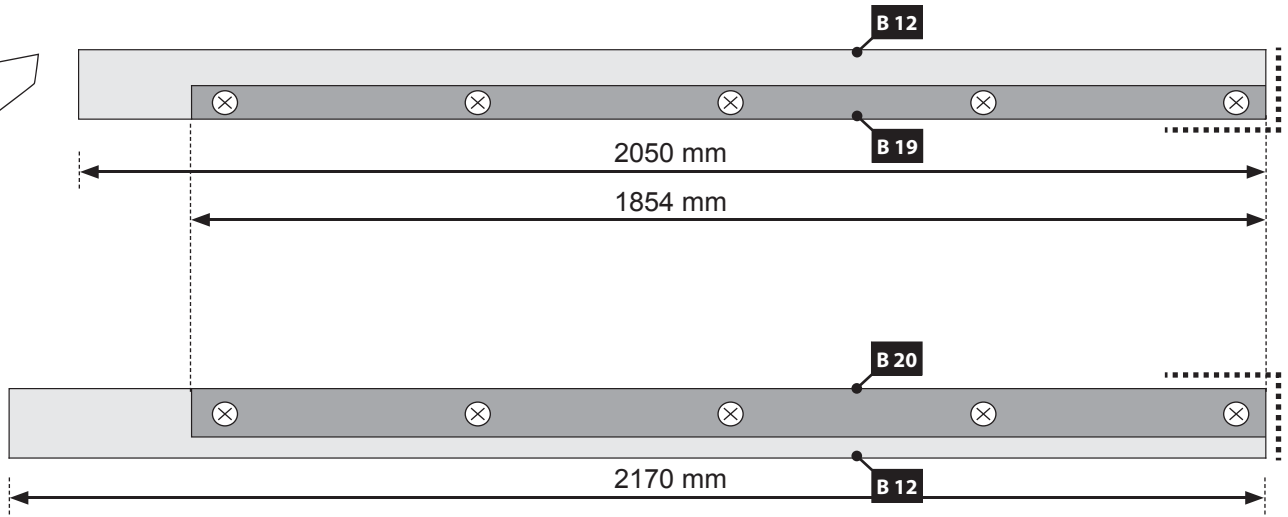
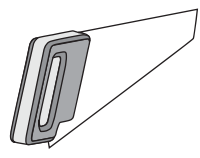




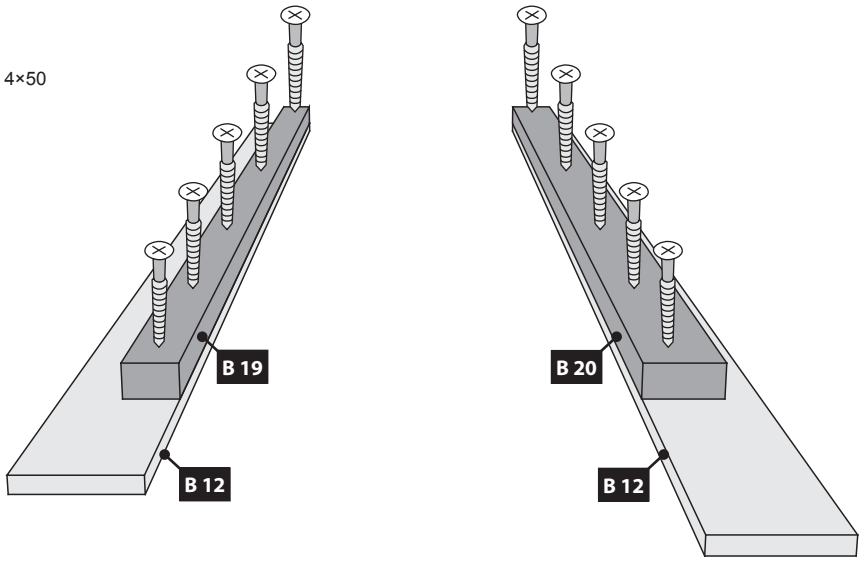
Ø3 mm 4x70
24x







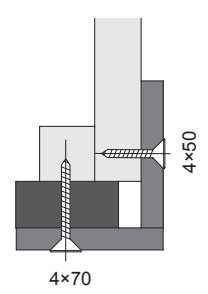
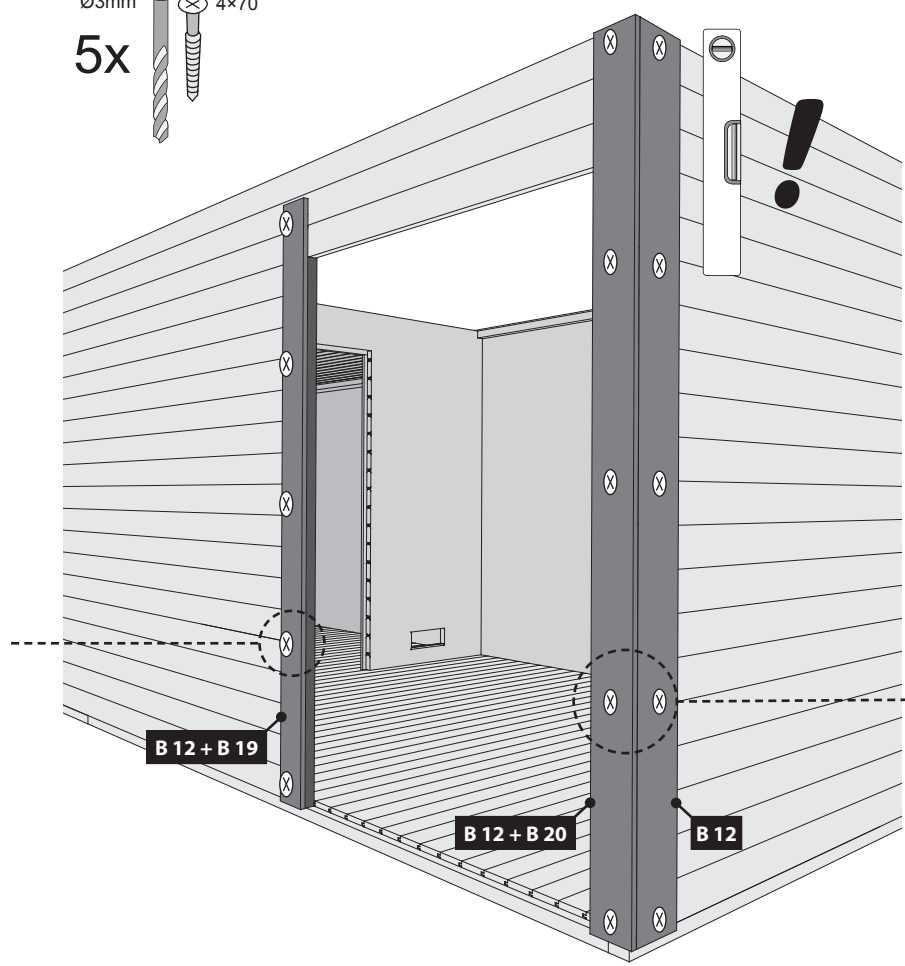
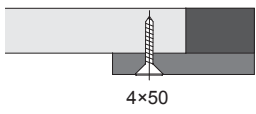
Ø3mm
10x
4x50



- Bündig!
- Flush!
- Affleurement!
- Gelijk!
- I flugt!
- Aras!
- Combacia!
- Stejný !

Ø3mm
10x
4x50

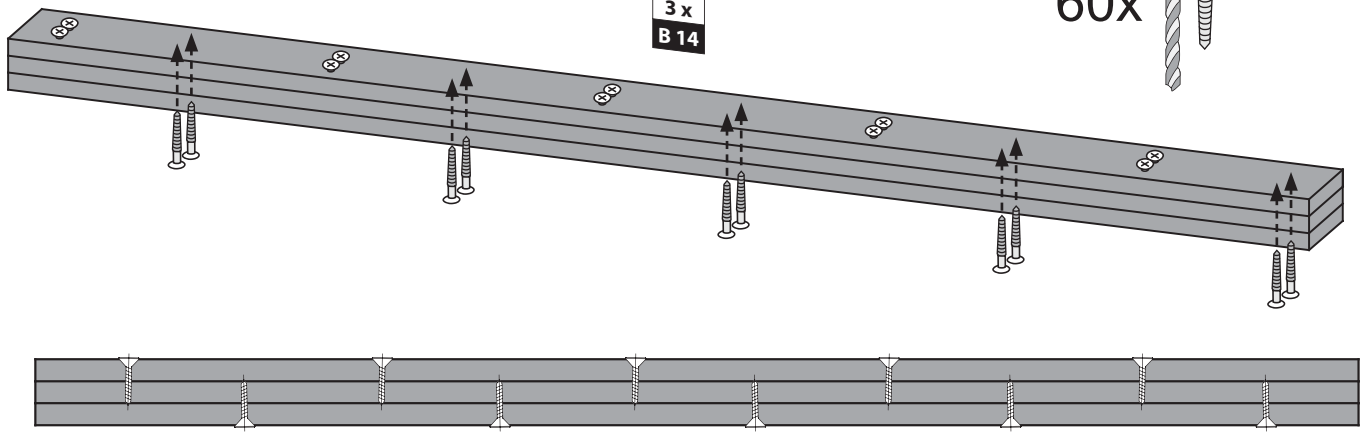
Ø3mm
5x
4x70



Ø3mm 4x70
60x

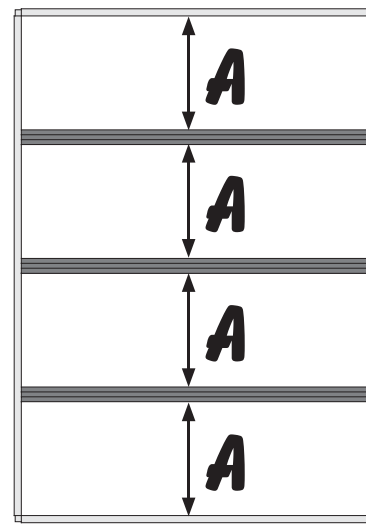
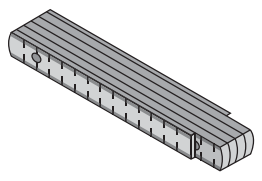
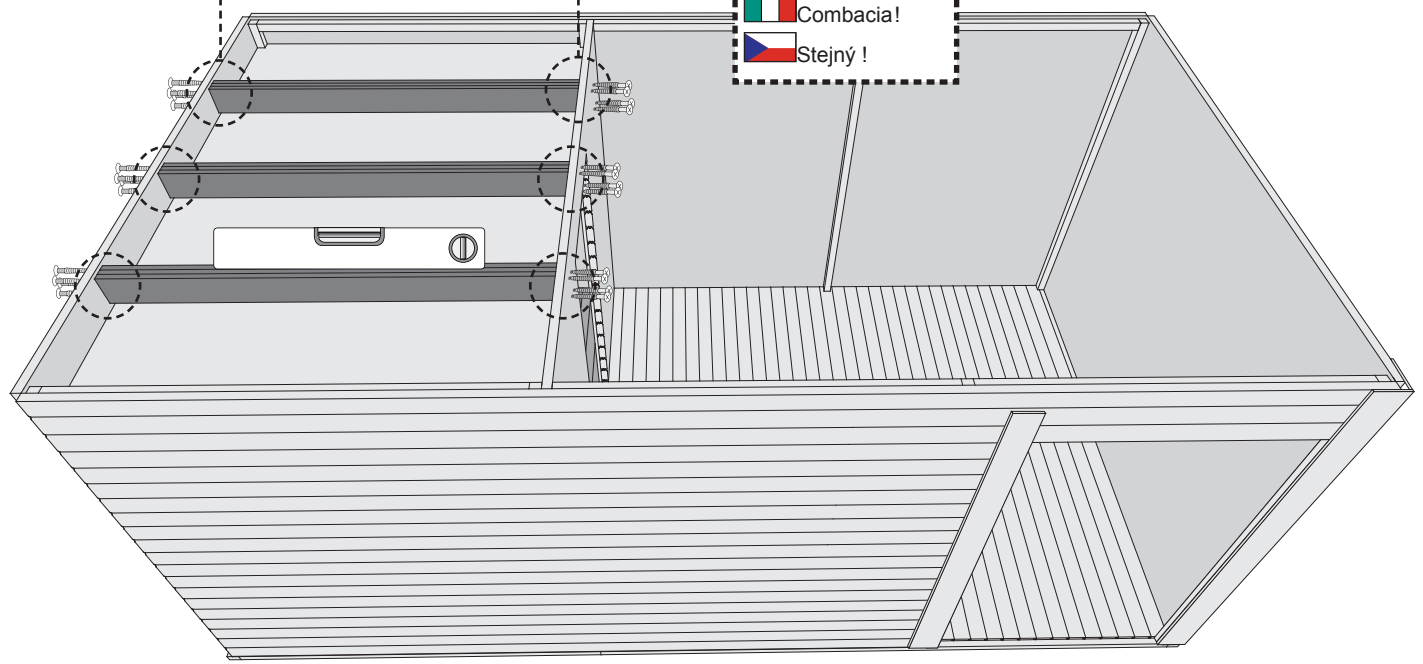
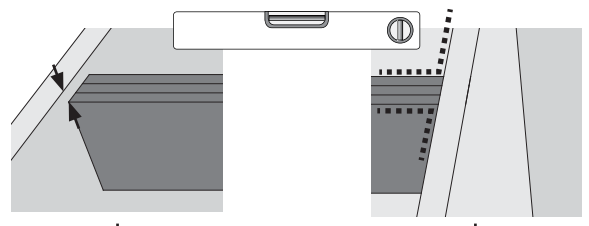
3x

3 x
B 14



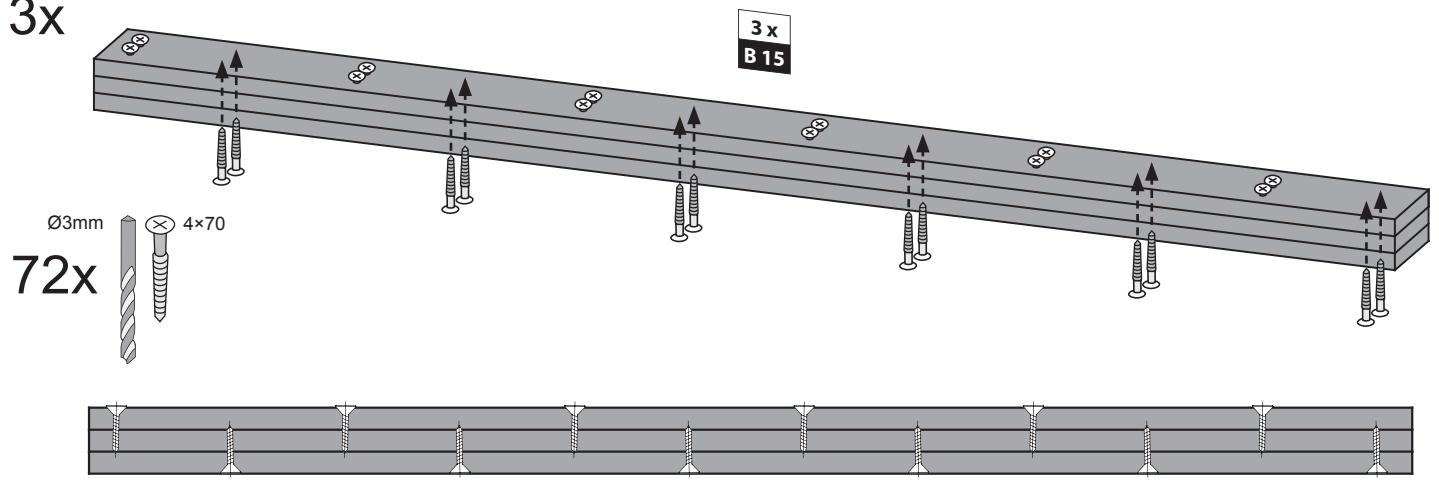
Ø3mm 4x70
24x

-  Bündig!
-  Flush!
-  Affleurement!
-  Gelijk!
-  I flugt!
-  Aras!
-  Combacia!
-  Stejný !



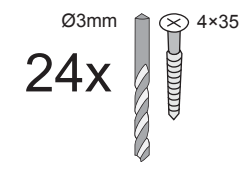
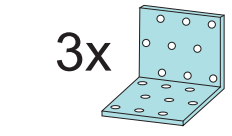
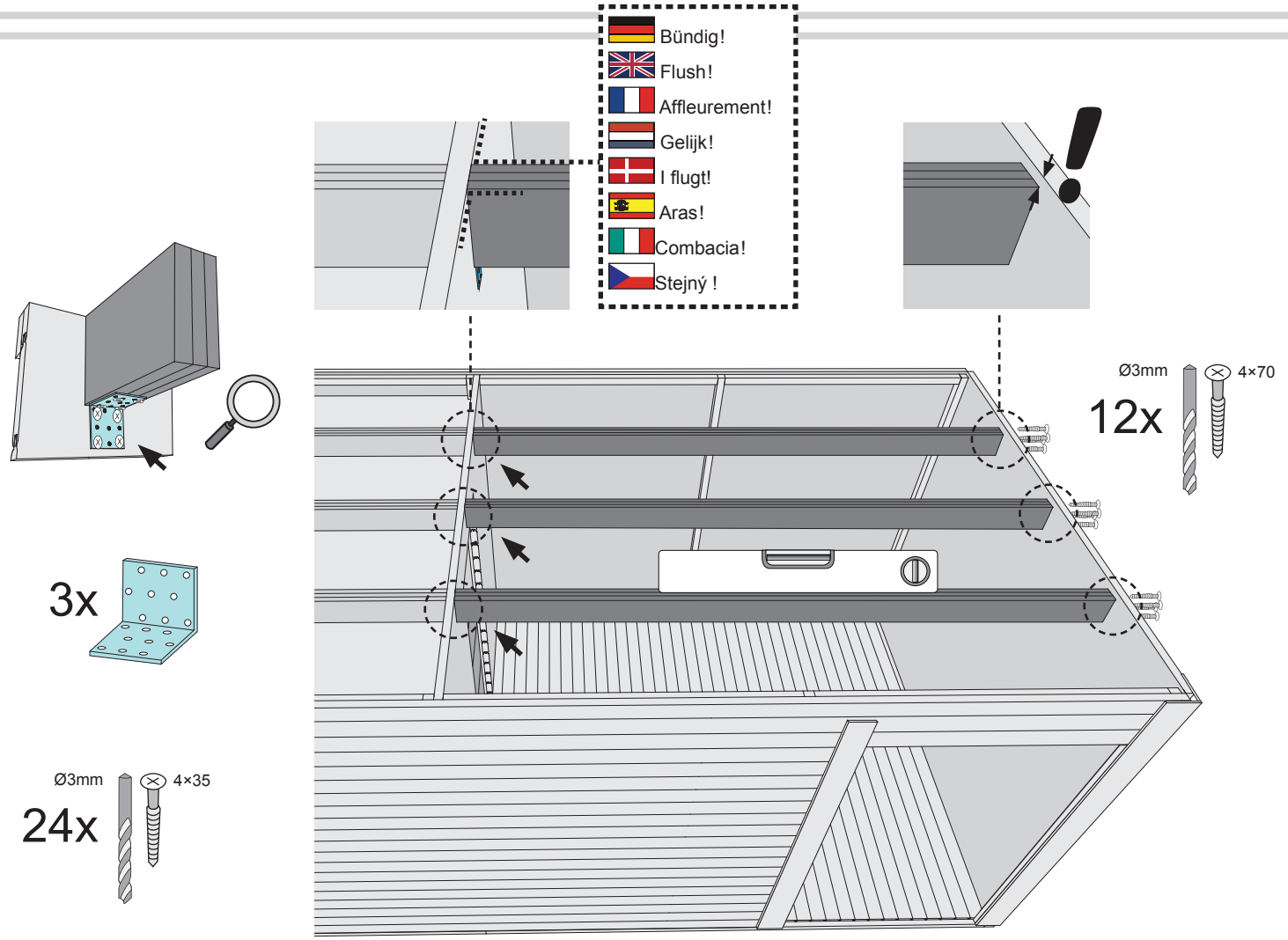
-  Draufsicht
-  Top view
-  bovenaanzicht
-  vue de dessus
-  ovenfra
-  vista desde arriba
-  vista dall'alto
-  pŮdorys

27 3x

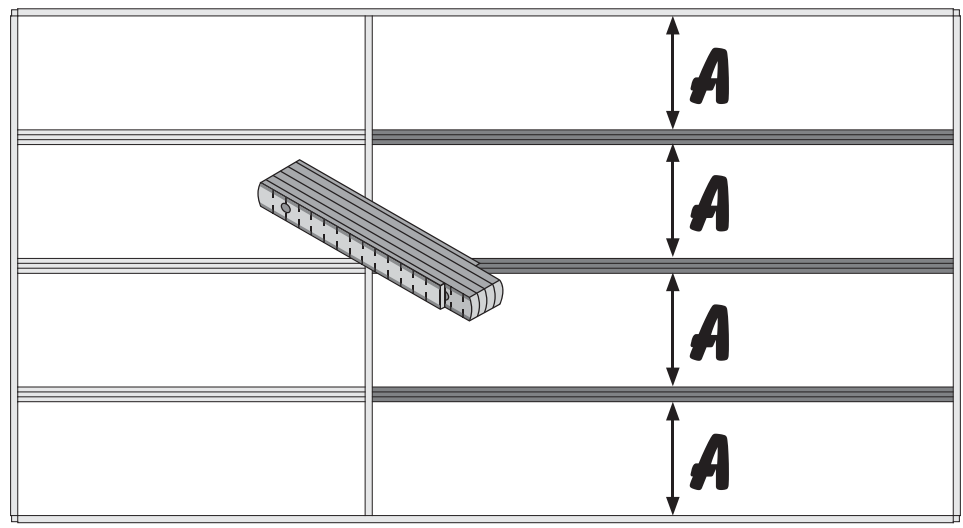


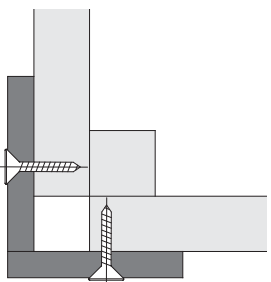
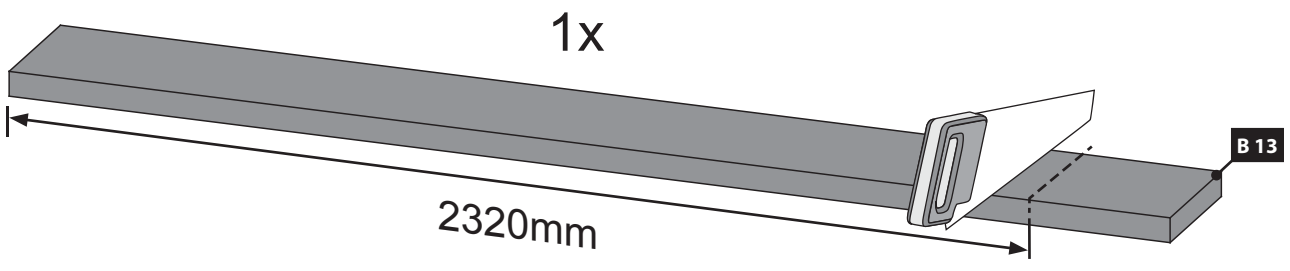
-  Bündig!
-  Flush!
-  Affleurement!
-  Gelijk!
-  I flugt!
-  Aras!
-  Combacia!
-  Stejný !

28

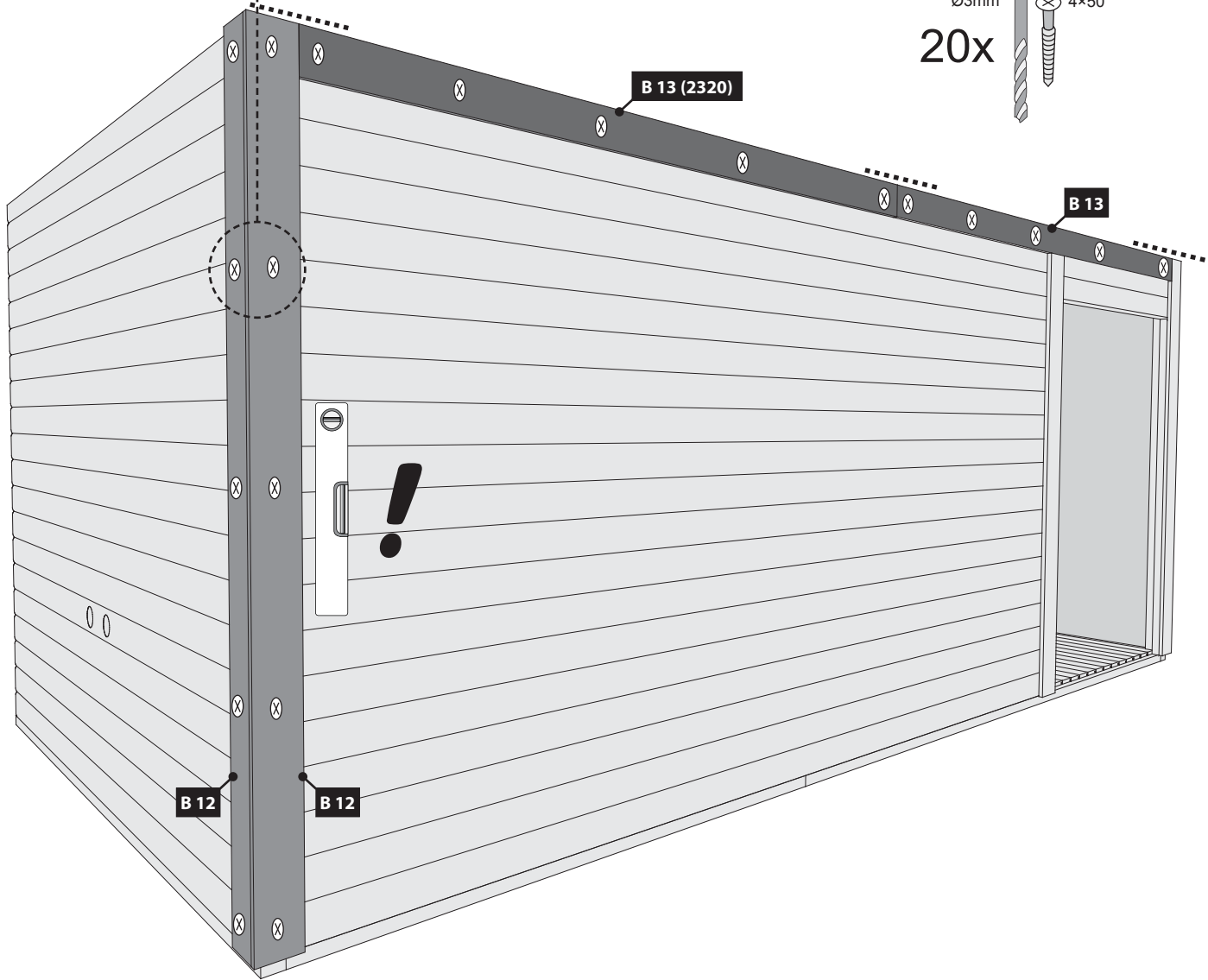
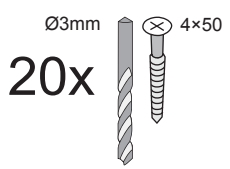


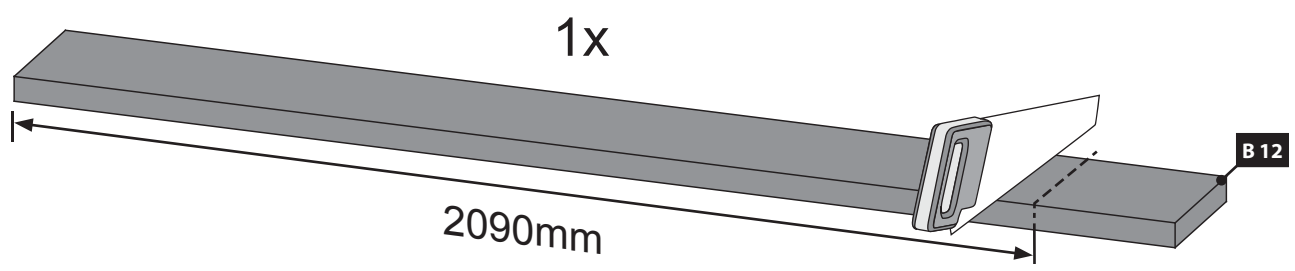
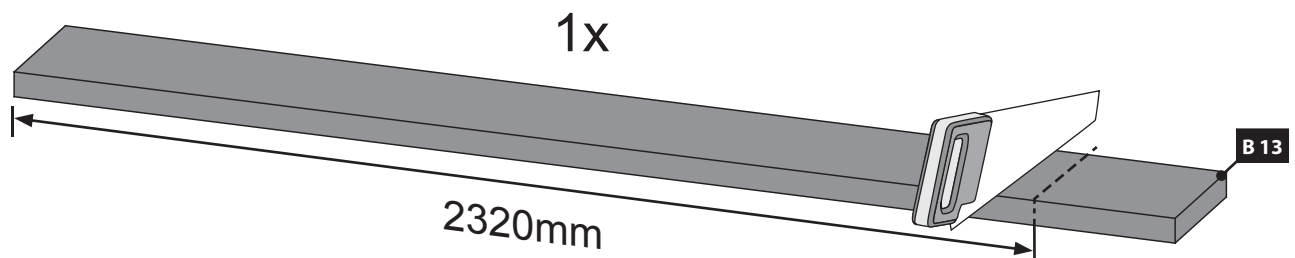
-  Draufsicht
-  Top view
-  bovenaanzicht
-  vue de dessus
-  ovenfra
-  vista desde arriba
-  vista dall'alto
-  púdorys



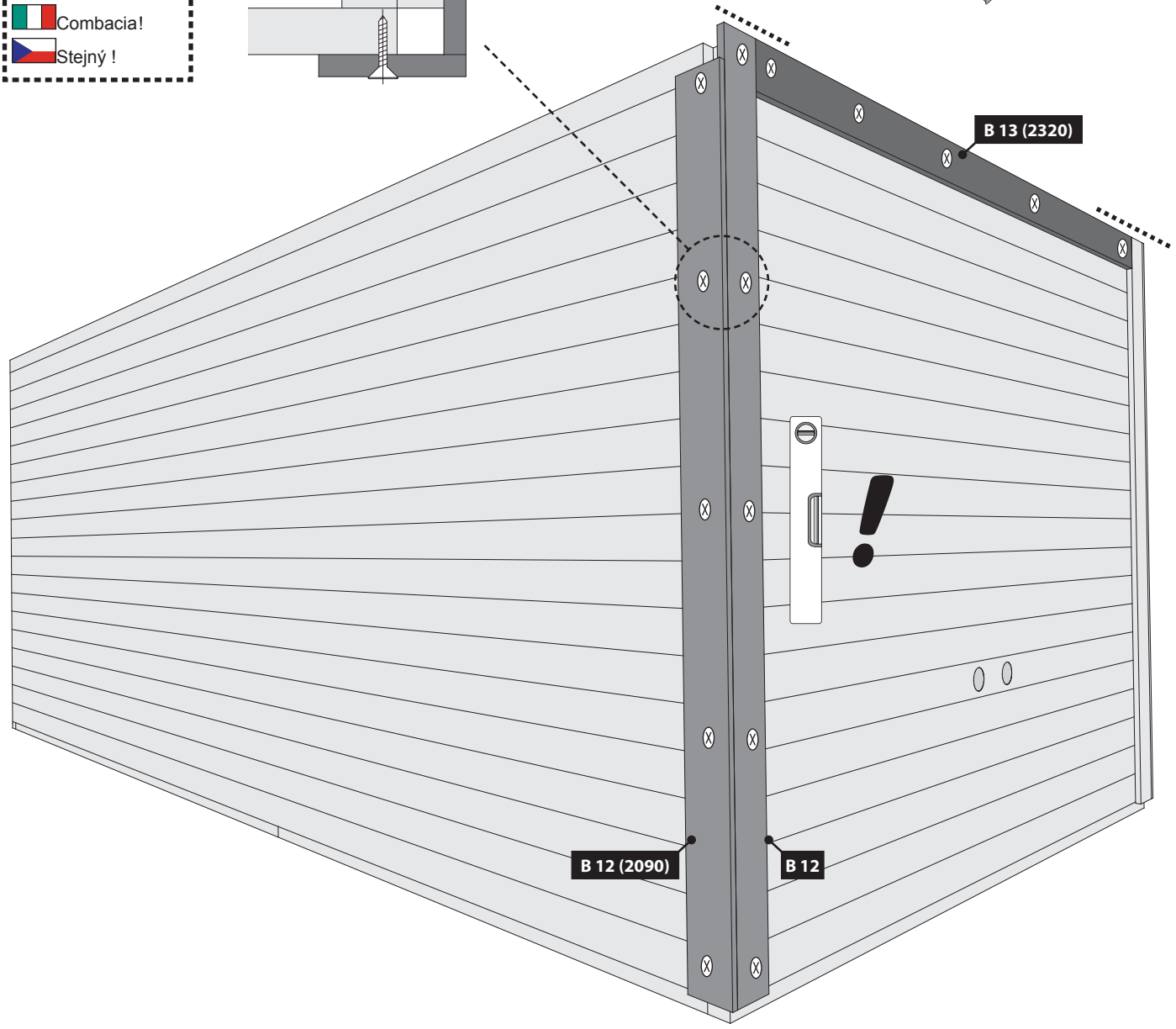
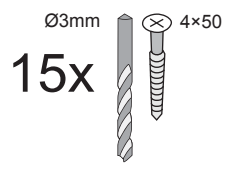
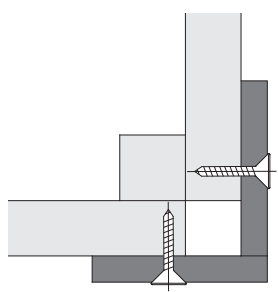


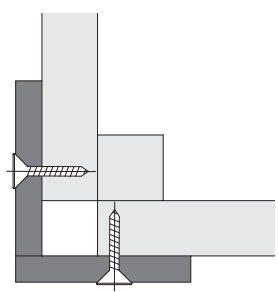
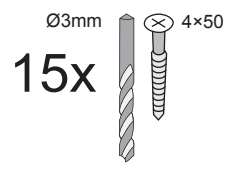
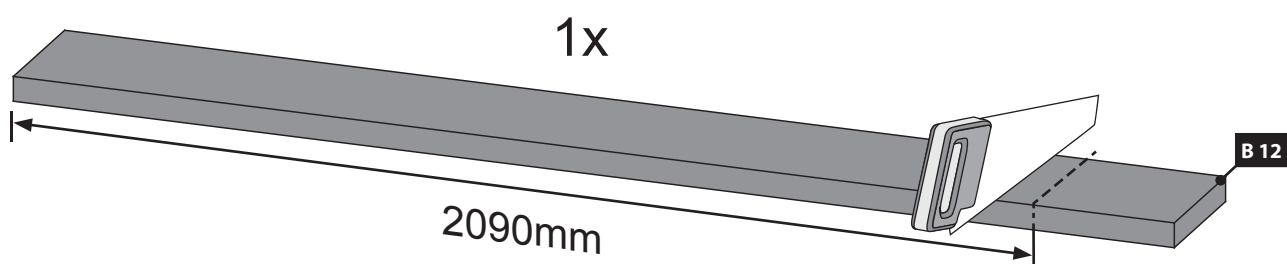
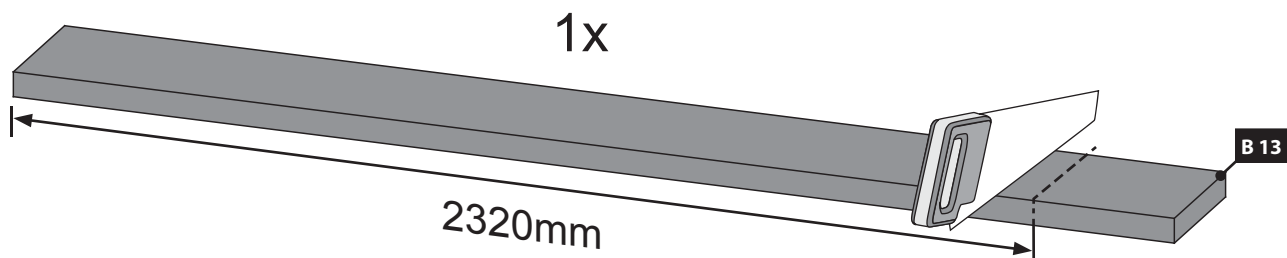
- Bündig!
- Flush!
- Affleurement!
- Gelijk!
- I flugt!
- Aras!
- Combacia!
- Stejný !



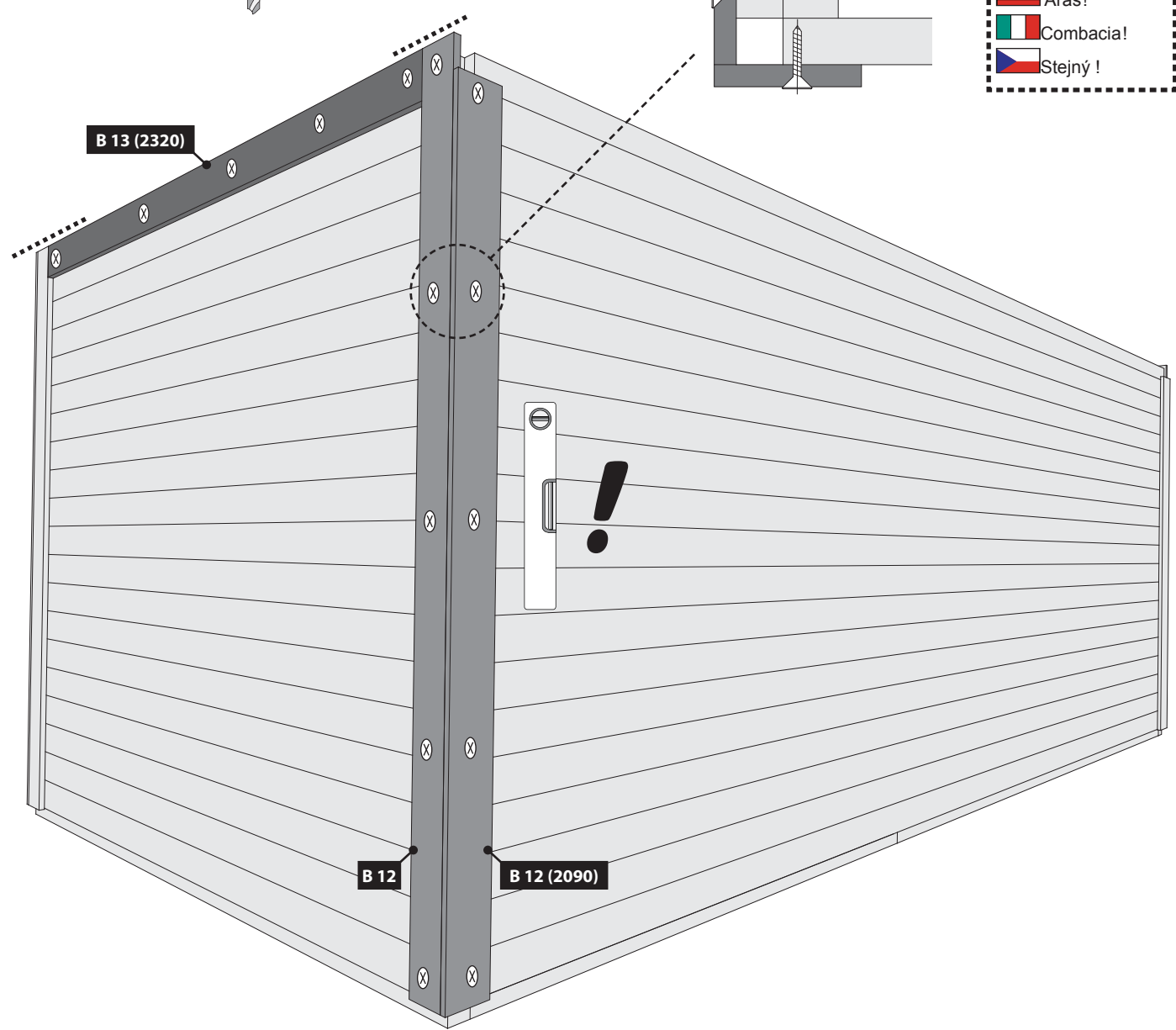


-  Bündig!
-  Flush!
-  Affleurement!
-  Gelijk!
-  I flugt!
-  Aras!
-  Combacia!
-  Stejný !

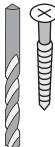
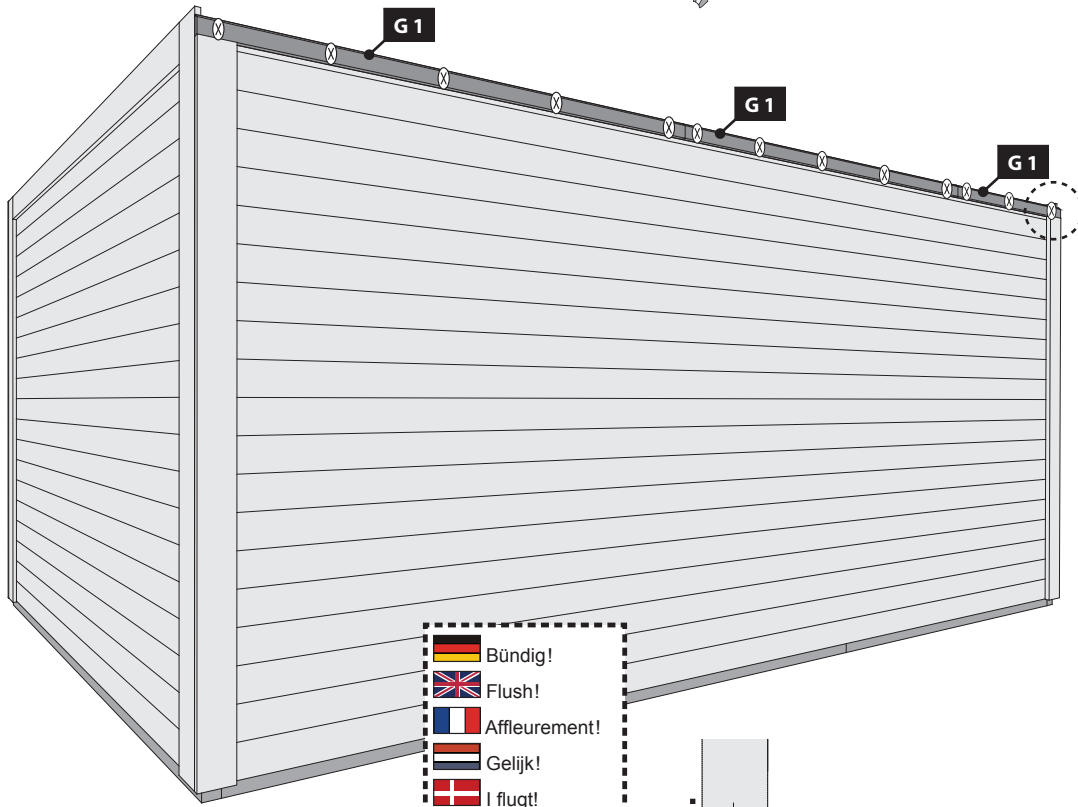
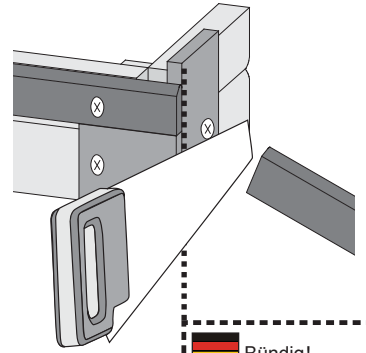




-  Bündig!
-  Flush!
-  Affleurement!
-  Gelijk!
-  I flugt!
-  Aras!
-  Combacia!
-  Stejný !

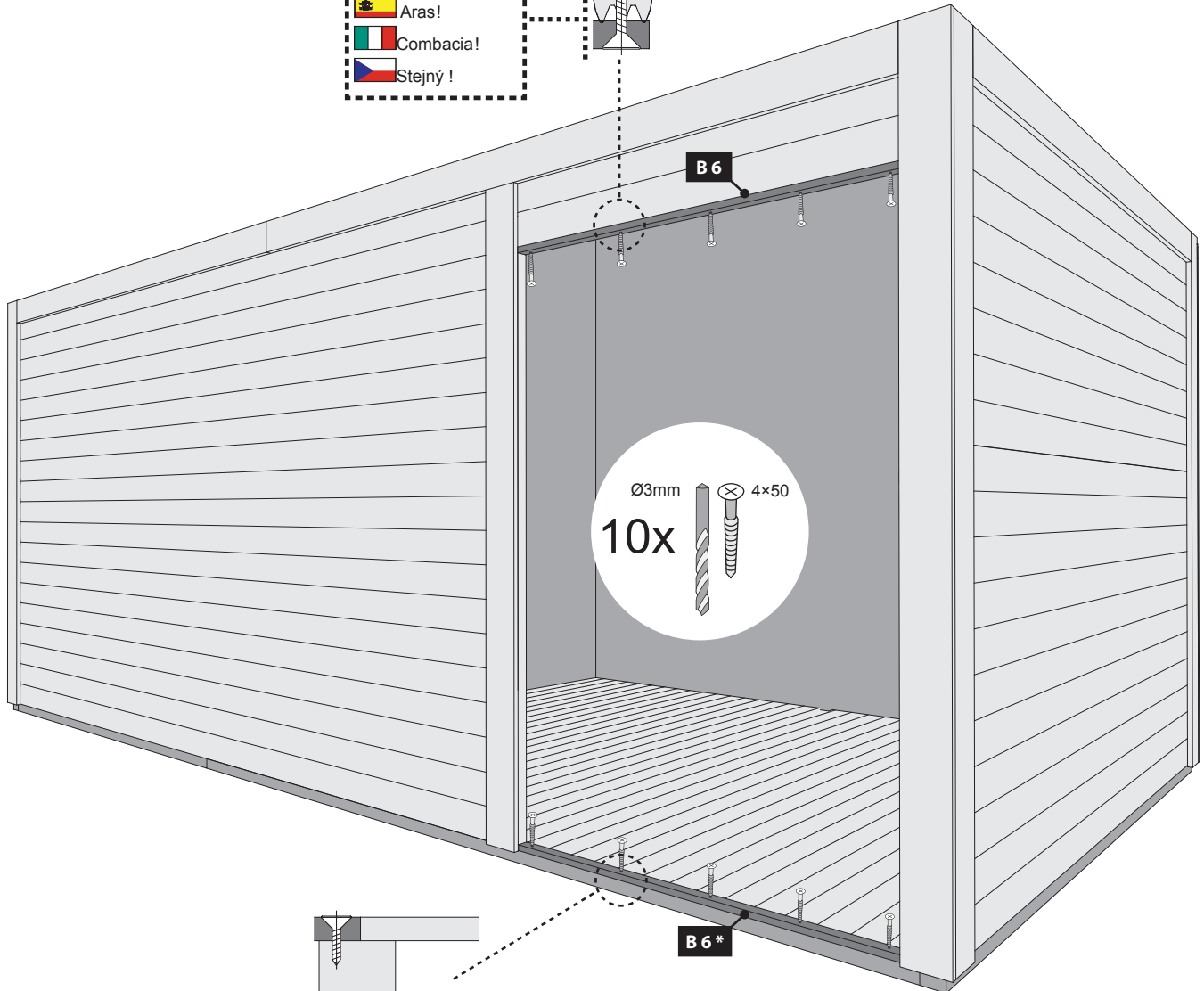


Ø3mm
13x
4x50

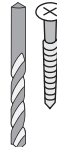
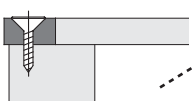



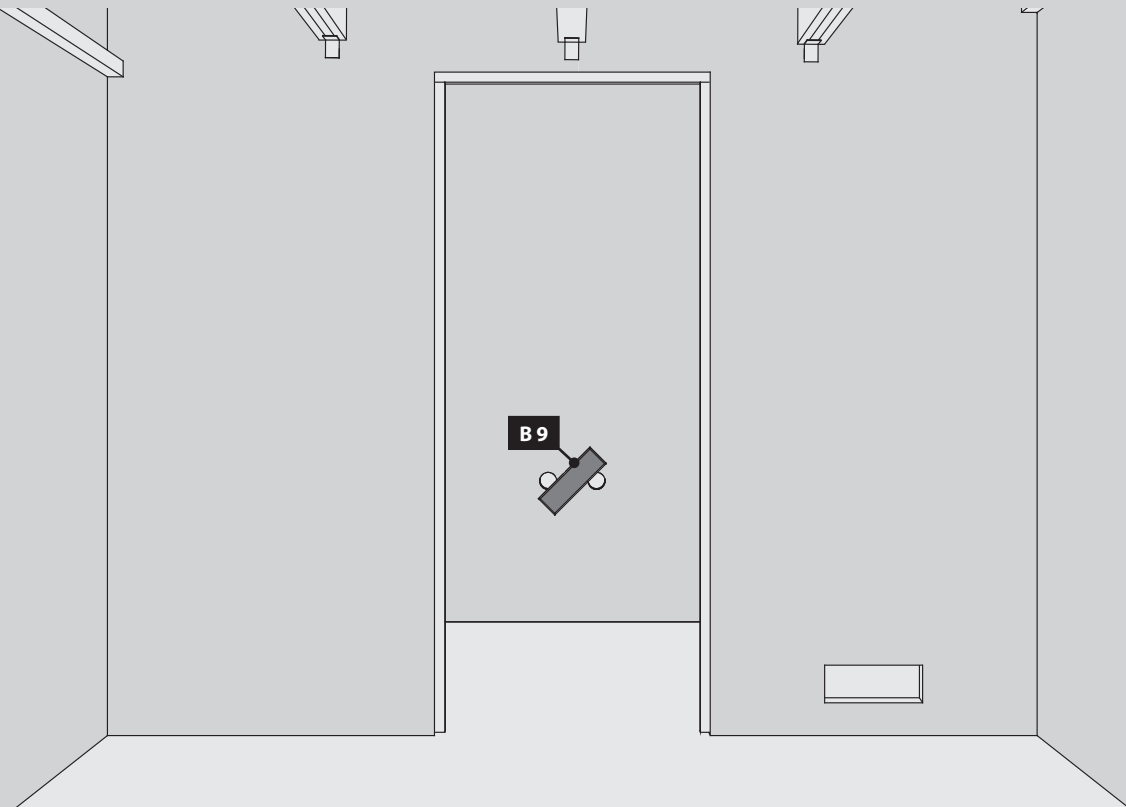
-  Bündig!
-  Flush!
-  Affleurement!
-  Gelijk!
-  I flugt!
-  Aras!
-  Combacia!
-  Stejný !









-  Bündig!
-  Flush!
-  Affleurement!
-  Gelijk!
-  I flugt!
-  Aras!
-  Combacia!
-  Stejný !

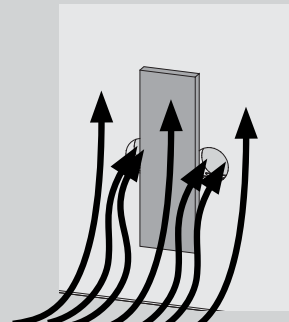
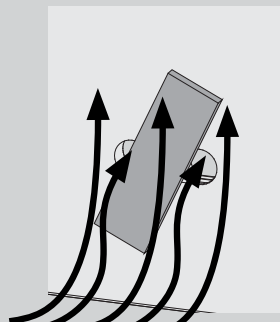
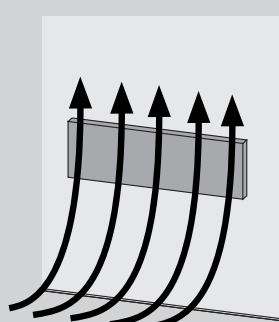
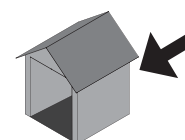
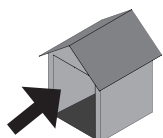
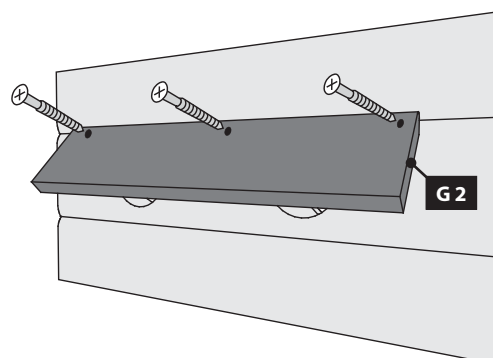
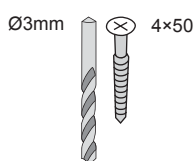
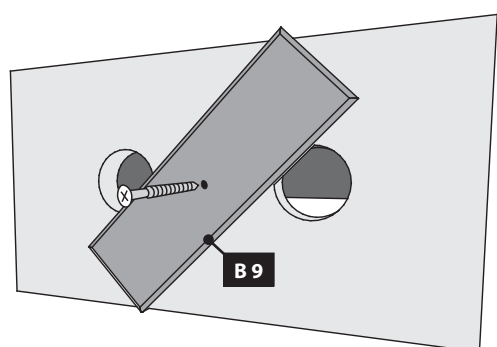






Ø3mm
10x
4x50








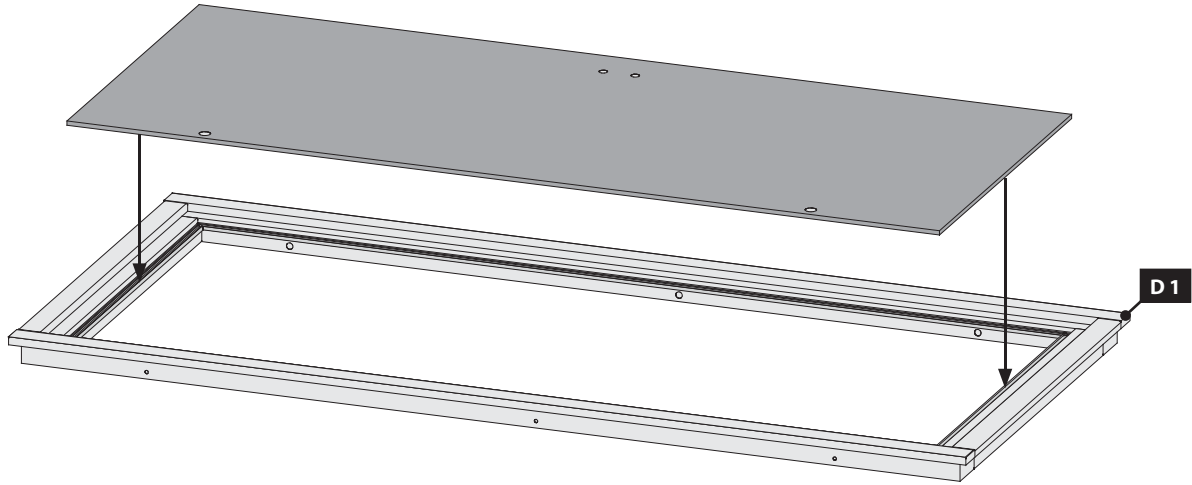
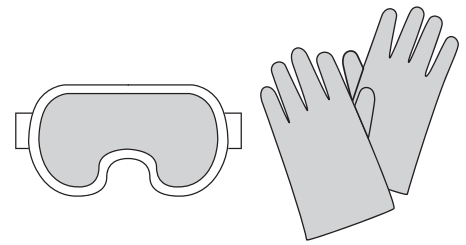



-  Hier ist die Funktionsweise des Brettes abgebildet. Regeln Sie damit die Abluft nach Ihren eigenen Wünschen
-  This figure shows the functional principle of the board. Regulate the exhaust air according to your own wishes
-  Ceci représente le mode de fonctionnement de la planche. Avec elle, réglez l'écoulement de l'air selon vos désirs
-  Hier is de werking van het plankje afgebeeld. Regel daarmee de luchtafvoer naar eigen wens
-  Sådan fungerer styret. Brug den til at regulere udstødningsluften efter dine egne ønsker
-  Aquí está representada la forma de funcionamiento de la tabla. Regule con ello el aire de salida según sus propios deseos
-  Viene illustrato il principio di funzionamento della tavoletta di regolazione della ventilazione. Con essa si può regolare a piacere la ventilazione
-  Zde je zobrazená funkce desky. Regulujte s ní odsávací vzduch dle Vašeho přání




-  Einbau Glastür
-  Installation of glass door
-  Montage porte en verre
-  Montage van de glazen deur


-  Installationsglasdør
-  Montaje de la puerta de cristal
-  Installazione portello di vetro
-  Sauna Instalace dveře





 Saunätürglas im Türrahmen ausrichten

 Center the glass in the wooden frame


 Bien aligner le verre à vitre

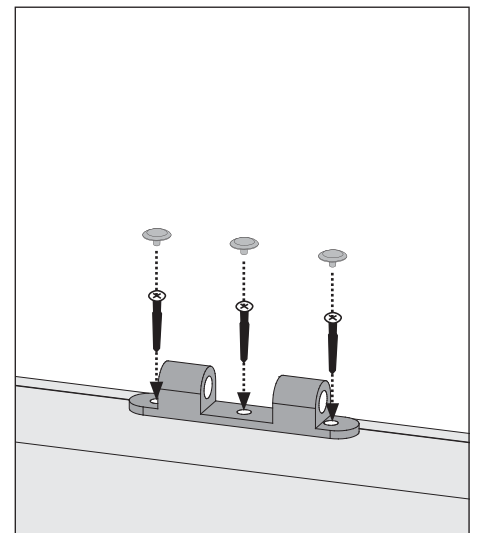
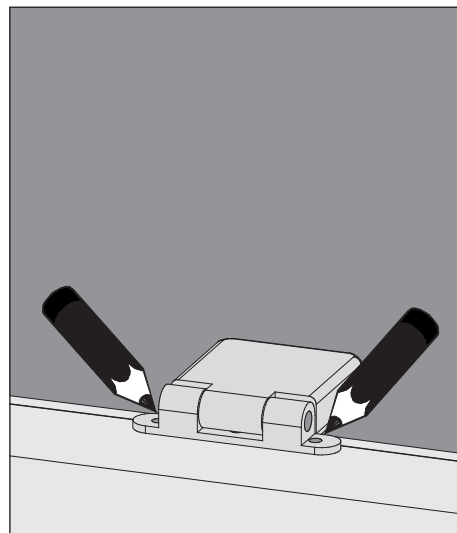
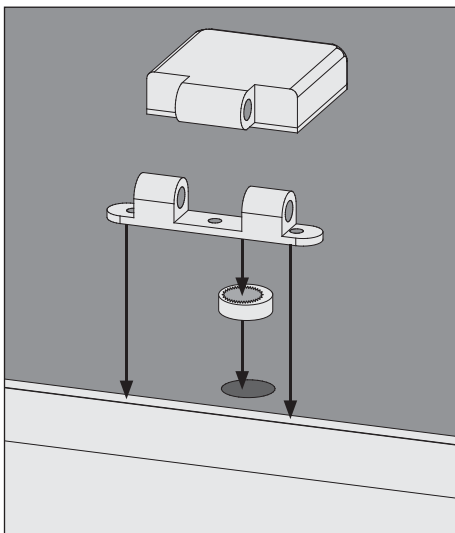
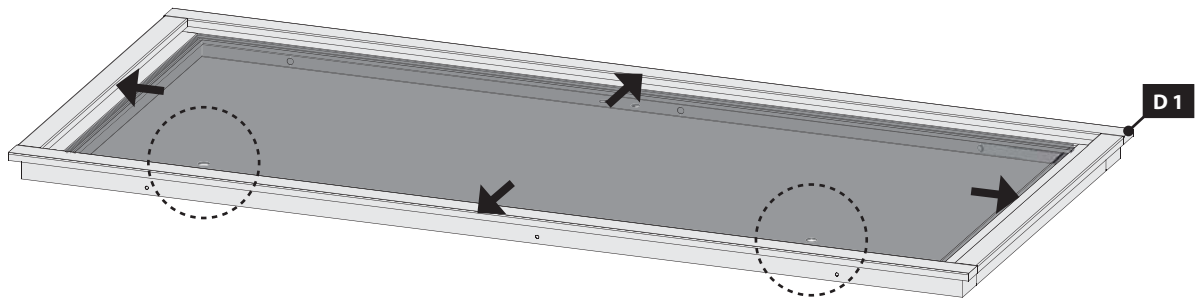
 Lijn het glas uit in het deurframe





 Juster saunaens dørglas i dørkarmen





 Alinee el vidrio en el marco de la puerta

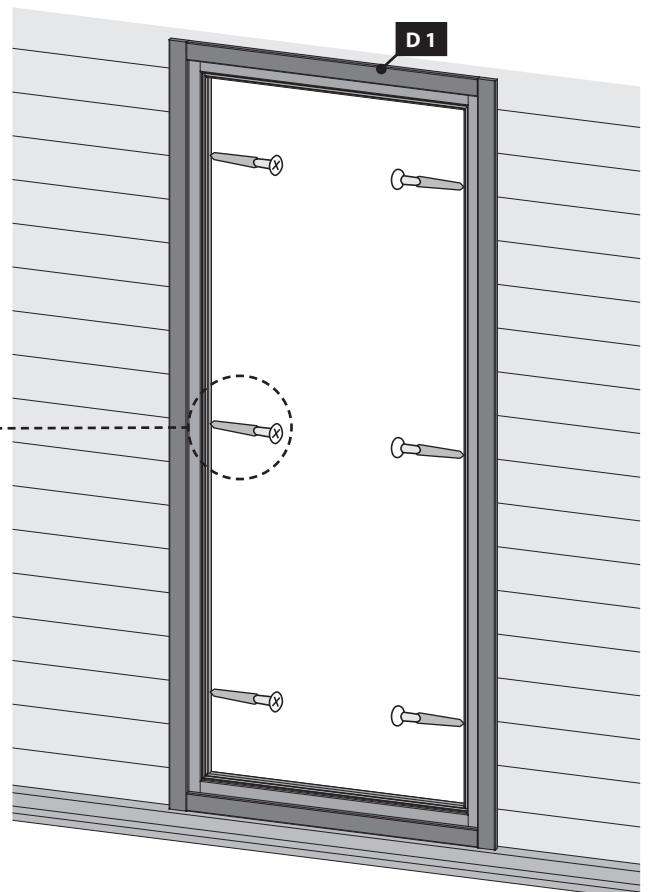
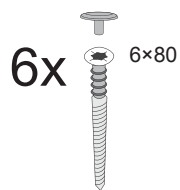
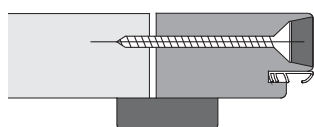
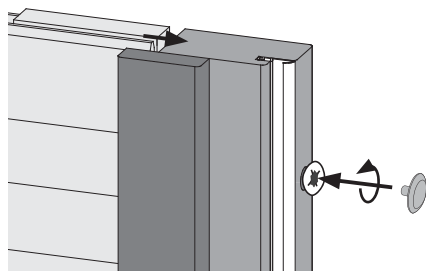
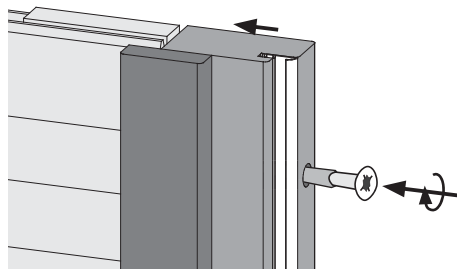
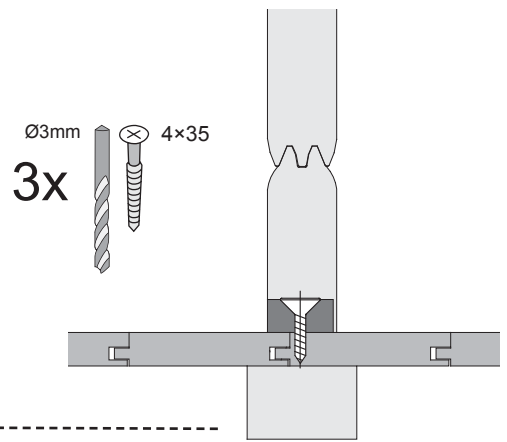
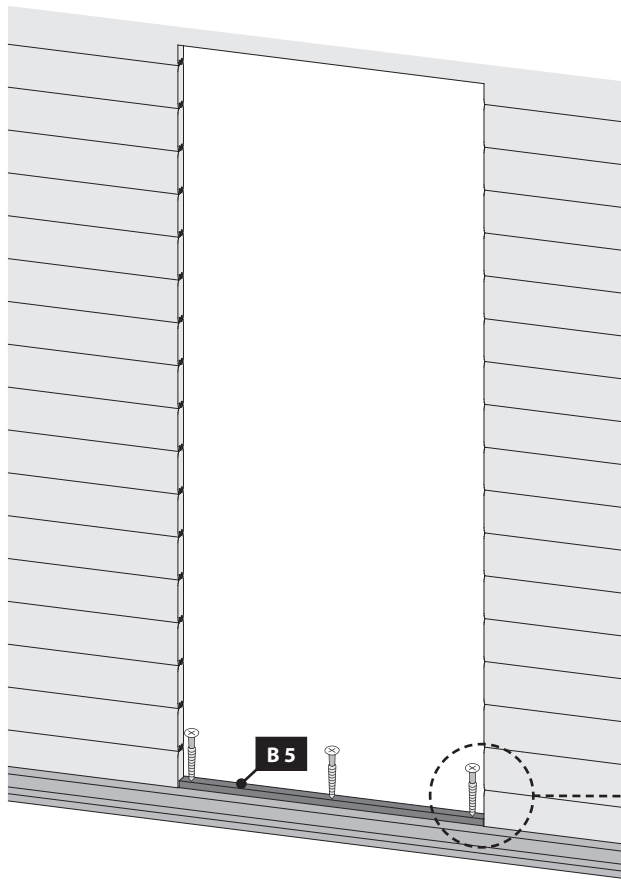
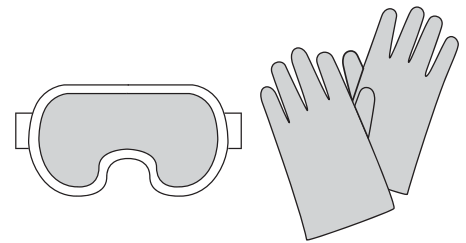
 Allineare il vetro nel telaio della porta

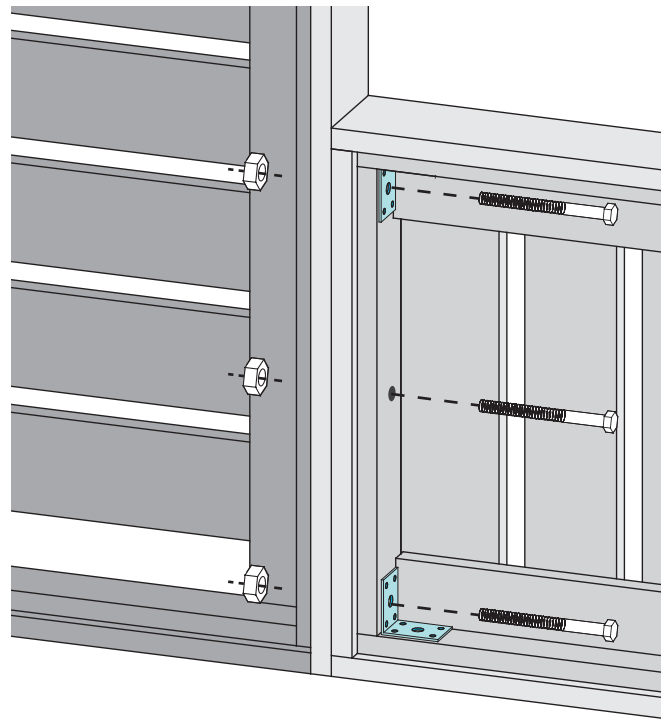
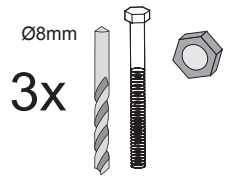
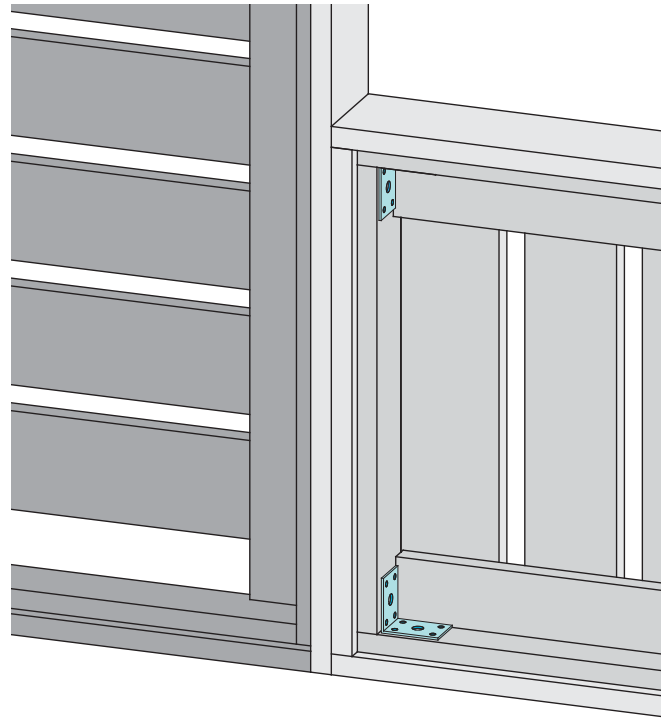
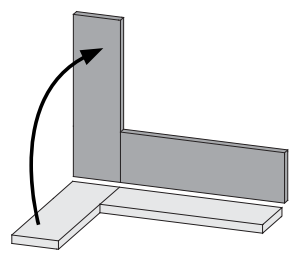
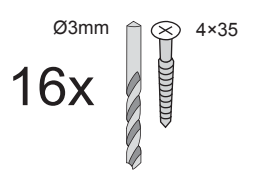
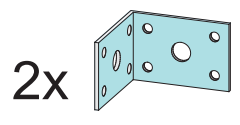
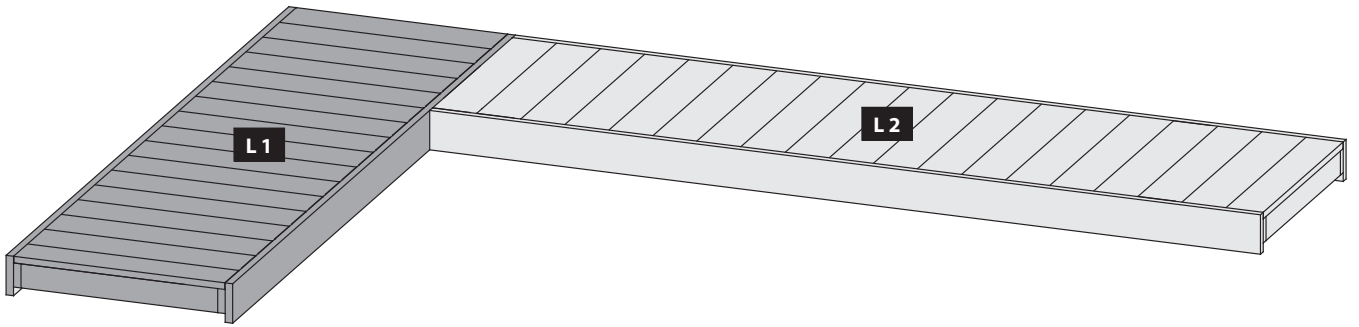
 Skleněná dvířka sauna v zárubně zarovnáni





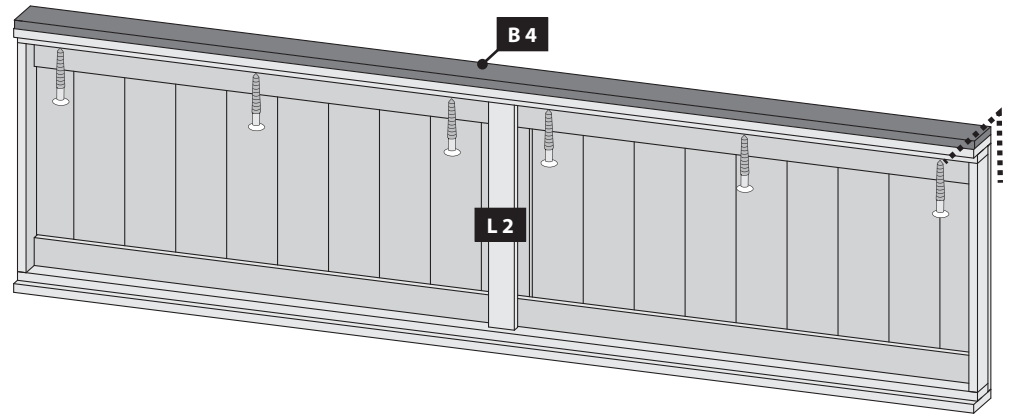
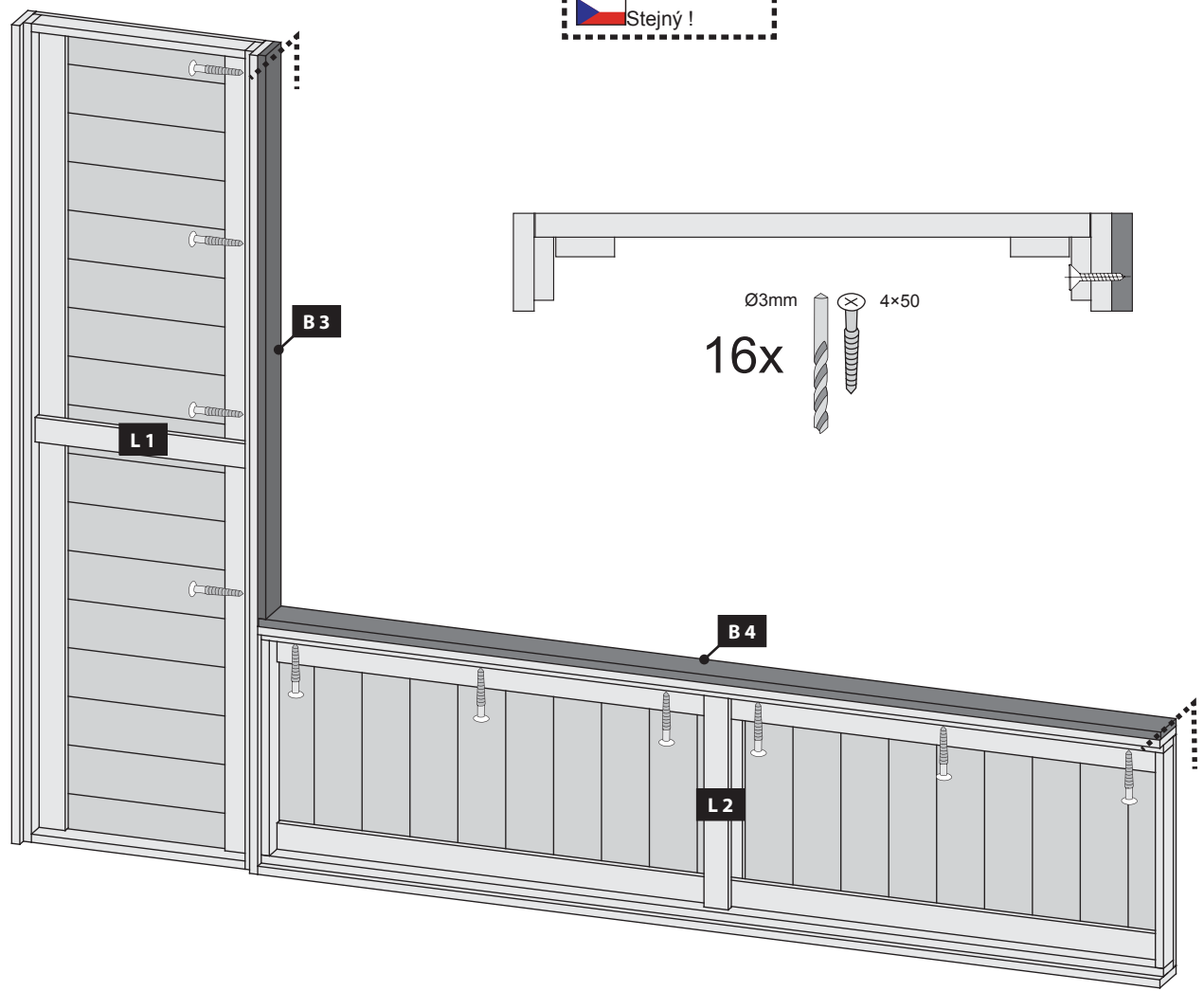
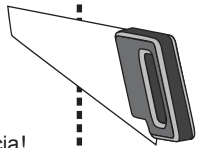
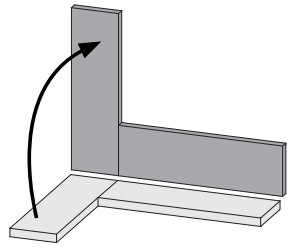
-  Einbau Glastür
-  Installation of glass door
-  Montage porte en verre
-  Montage van de glazen deur

-  Installationsglasdør
-  Montaje de la puerta de cristal
-  Installazione portello di vetro
-  Sauna Instalace dveře





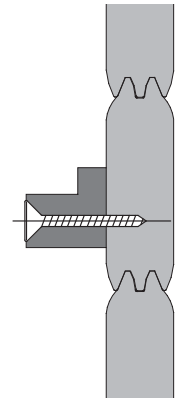
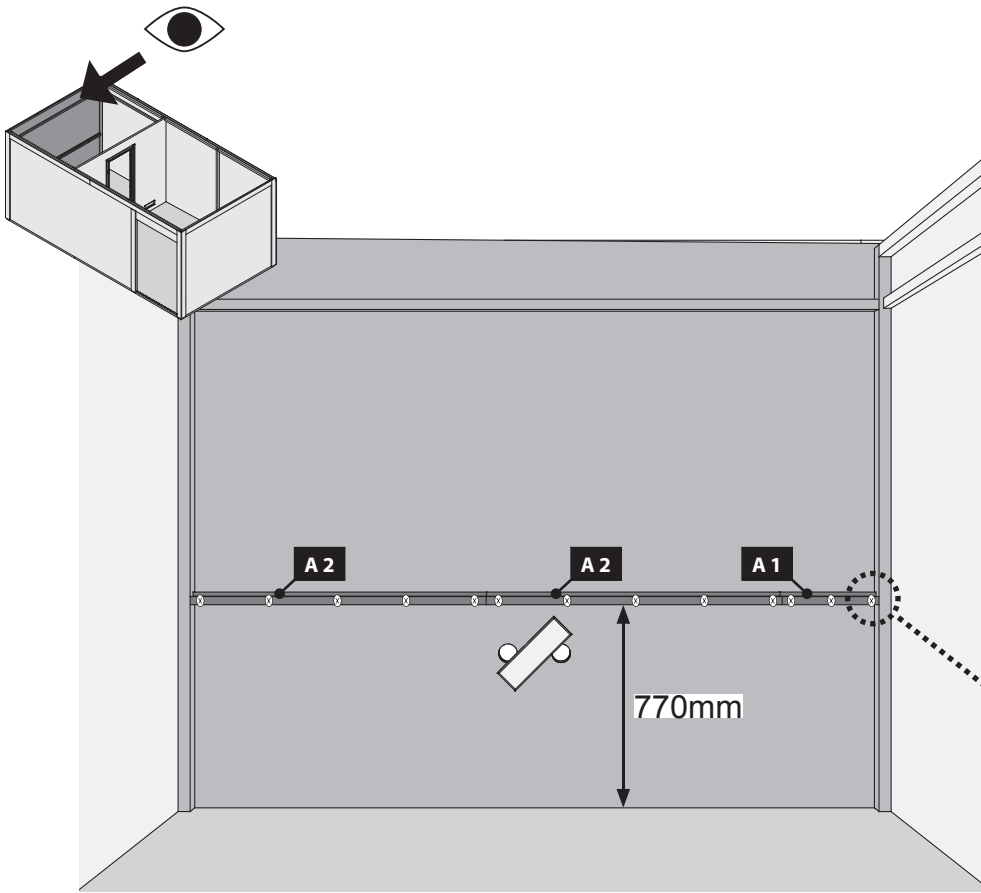
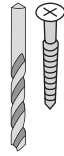
-  Bündig!
-  Flush!
-  Affleurement!
-  Gelijk!
-  I flugt!
-  Aras!
-  Combacia!
-  Stejný !



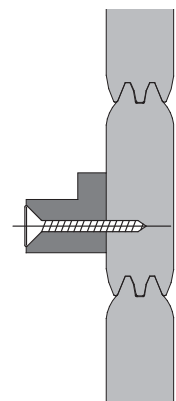
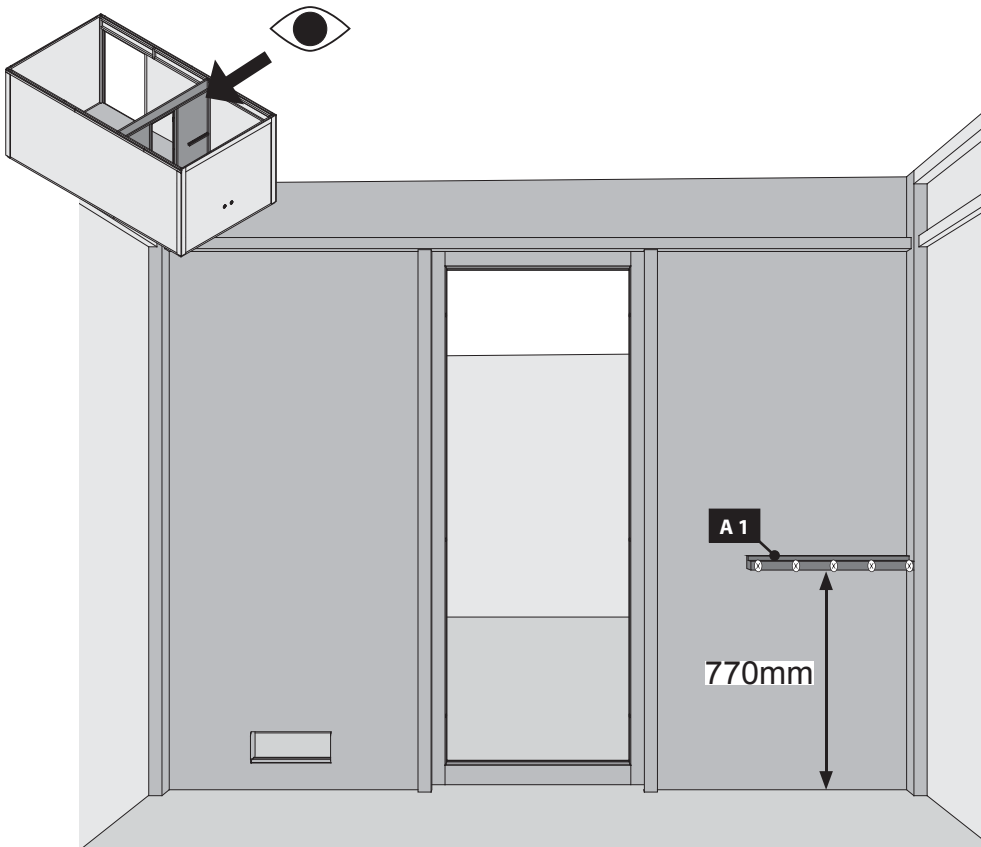
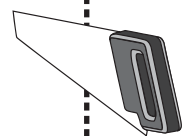


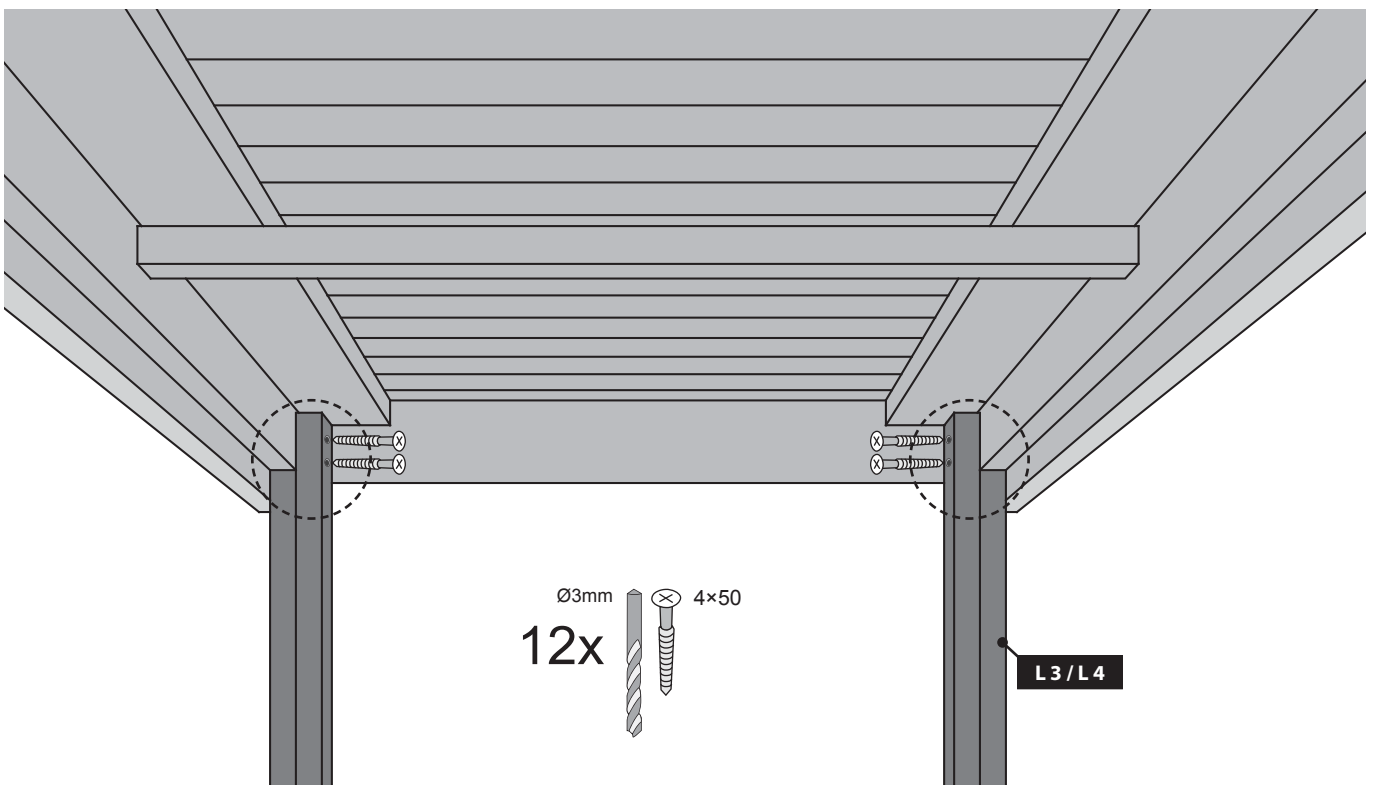
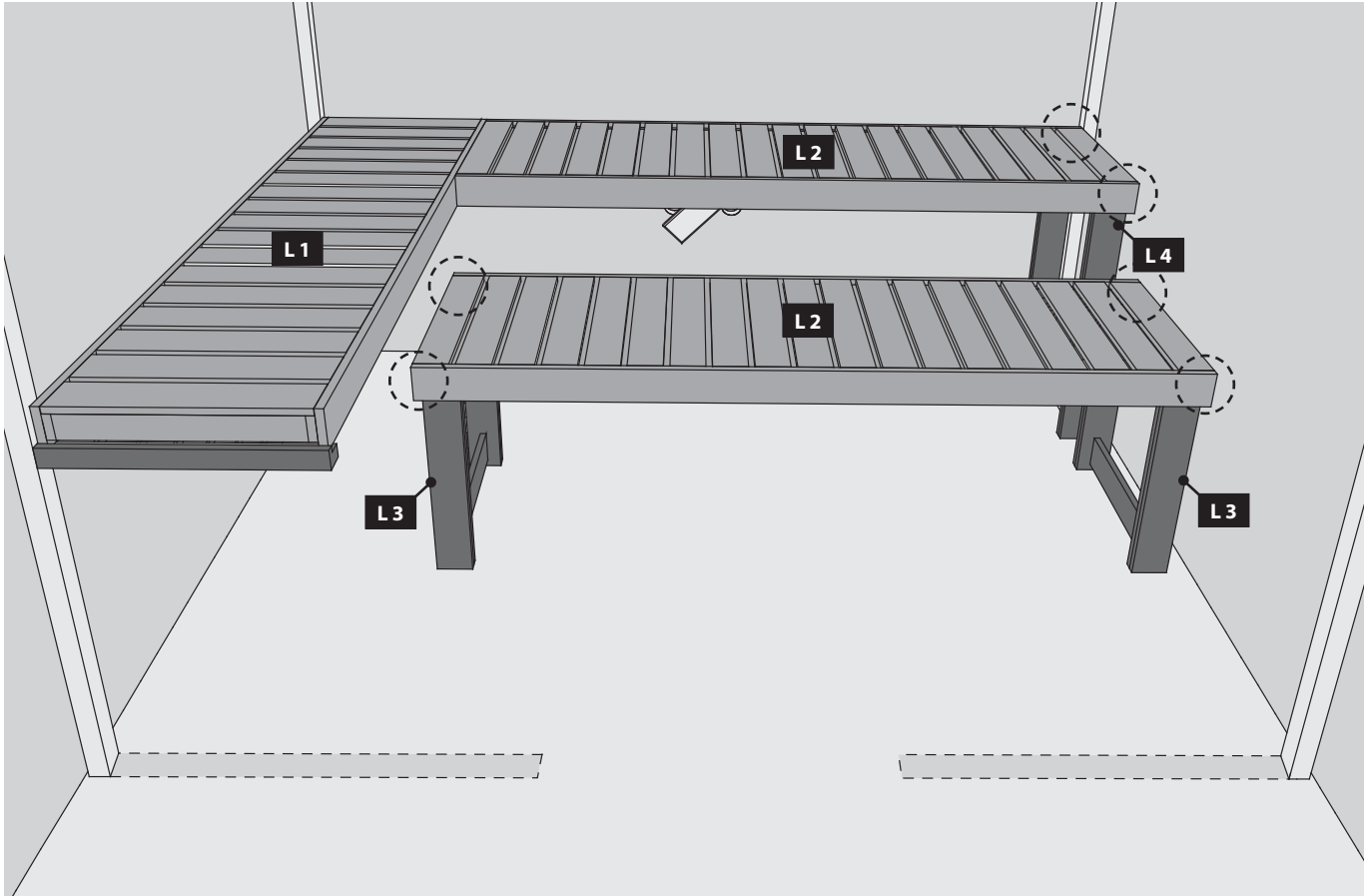
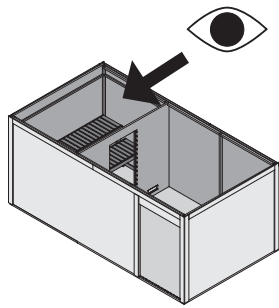
Ø3mm 4x70

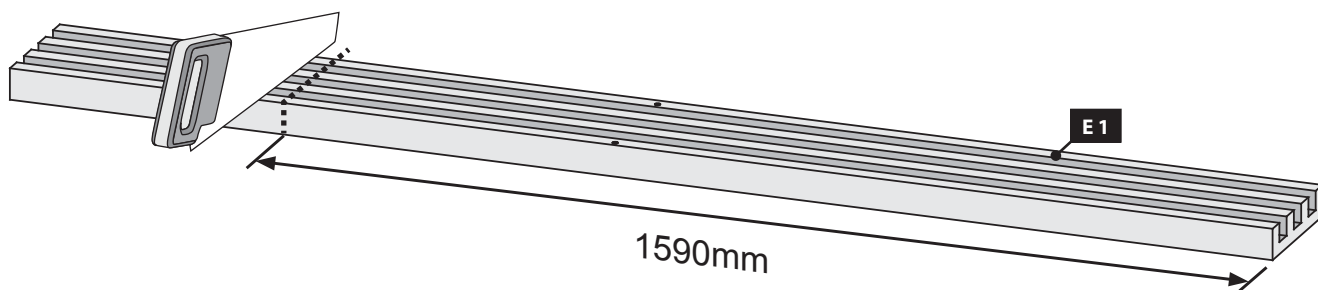
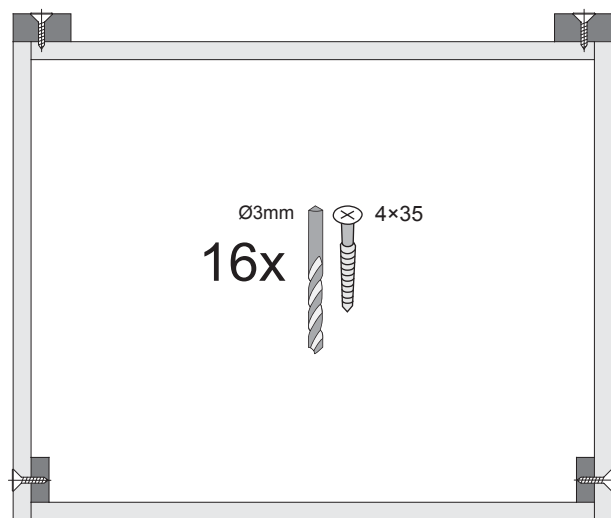
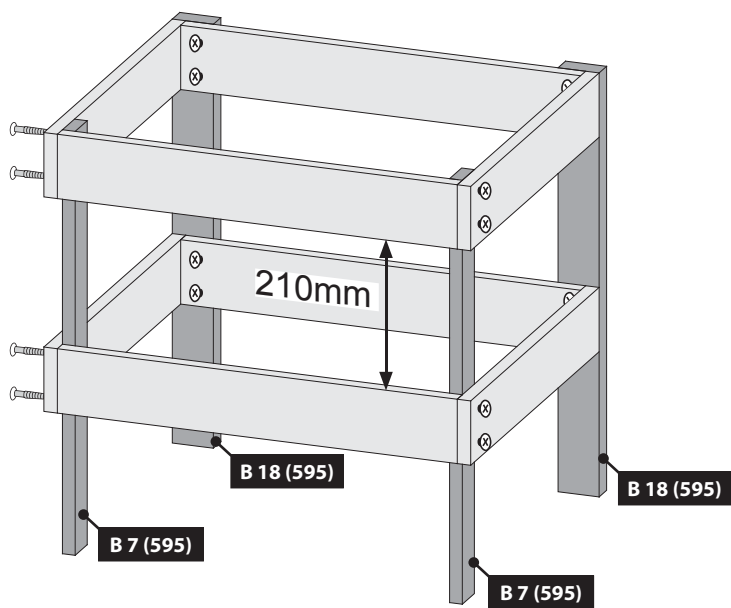
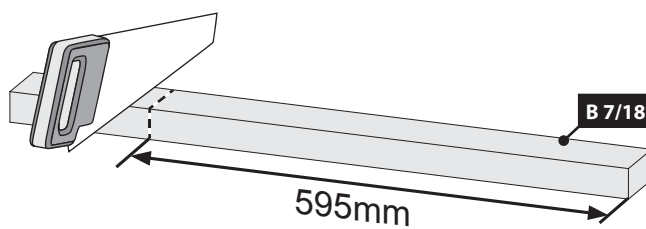
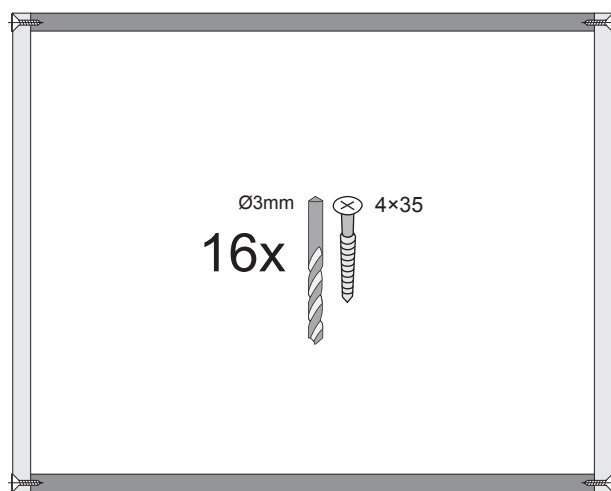
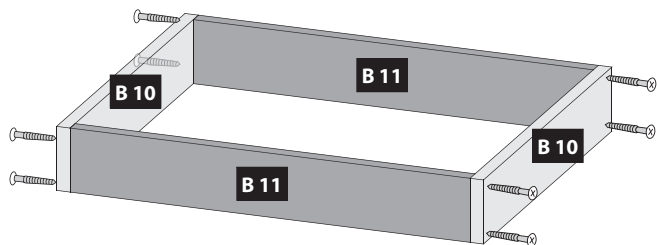
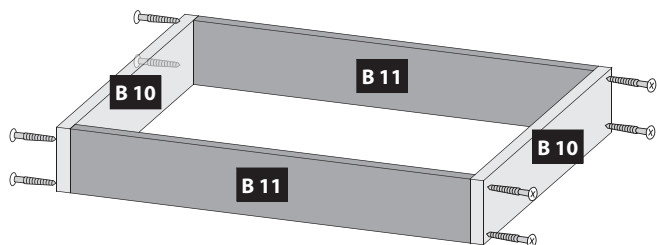
18x

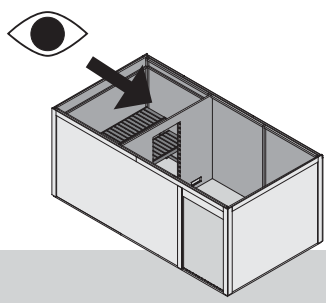


-  Bündig!
-  Flush!
-  Affleurement!
-  Gelijk!
-  I flugt!
-  Aras!
-  Combacia!
-  Stejný !

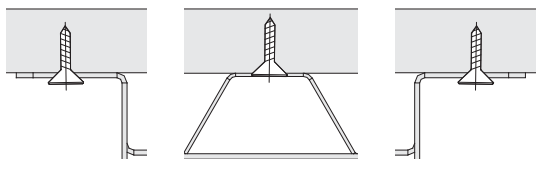
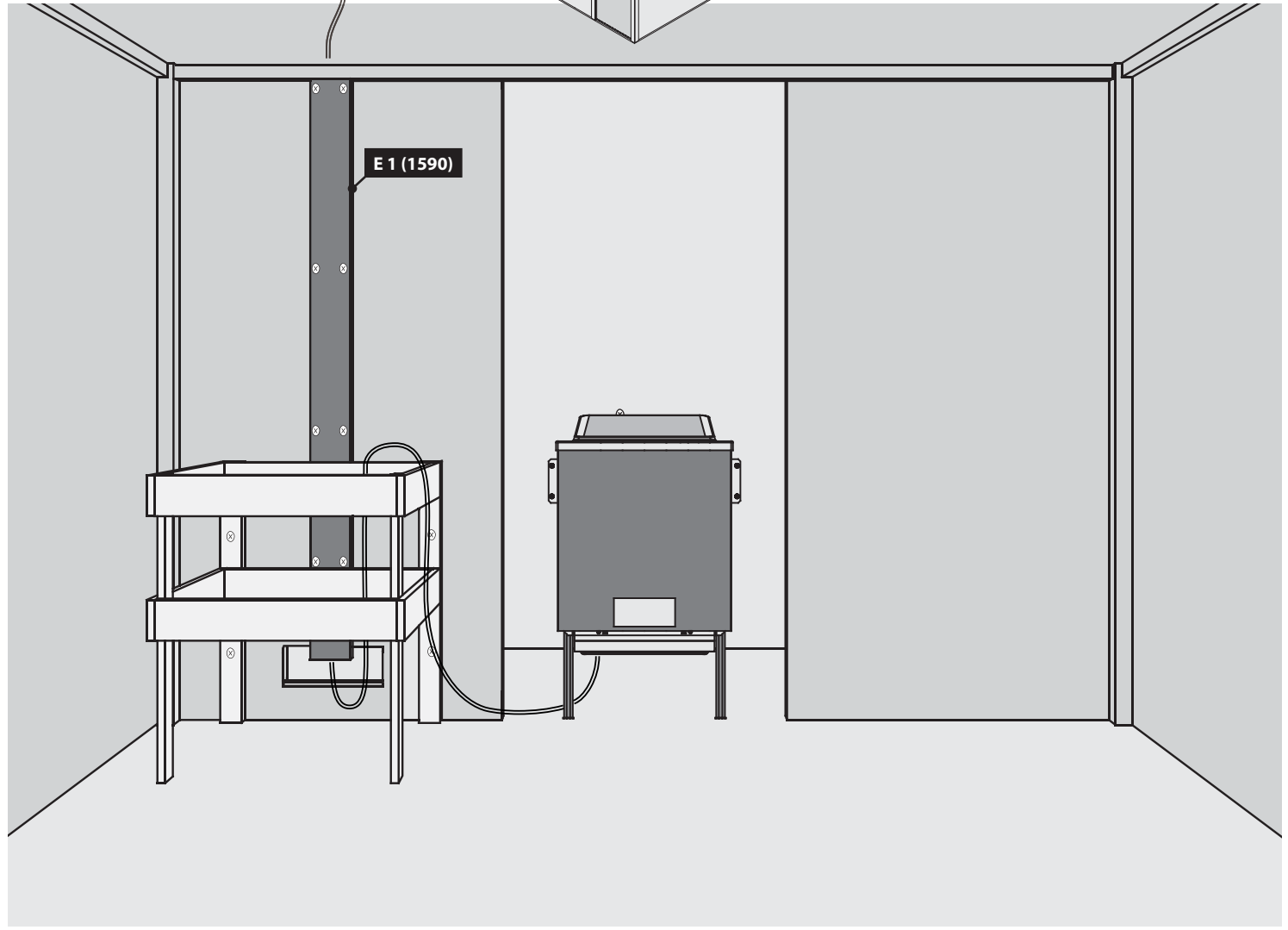




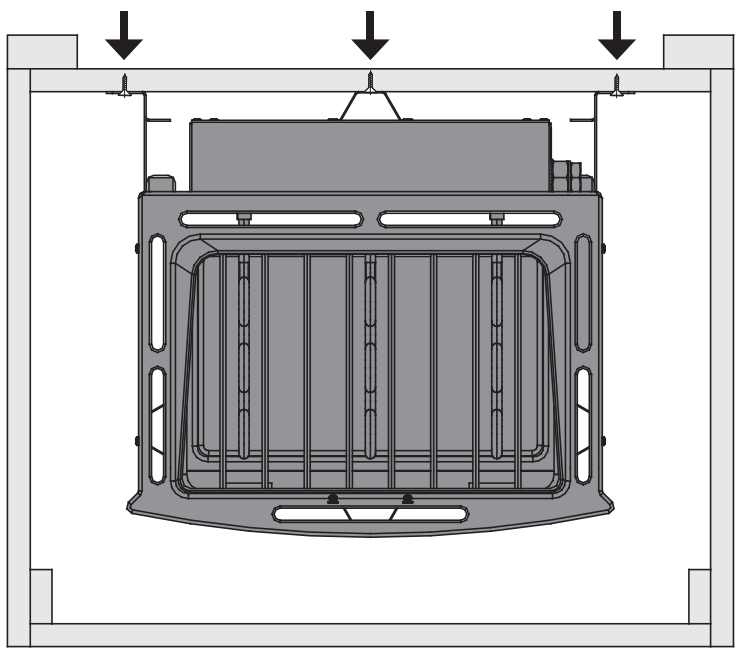


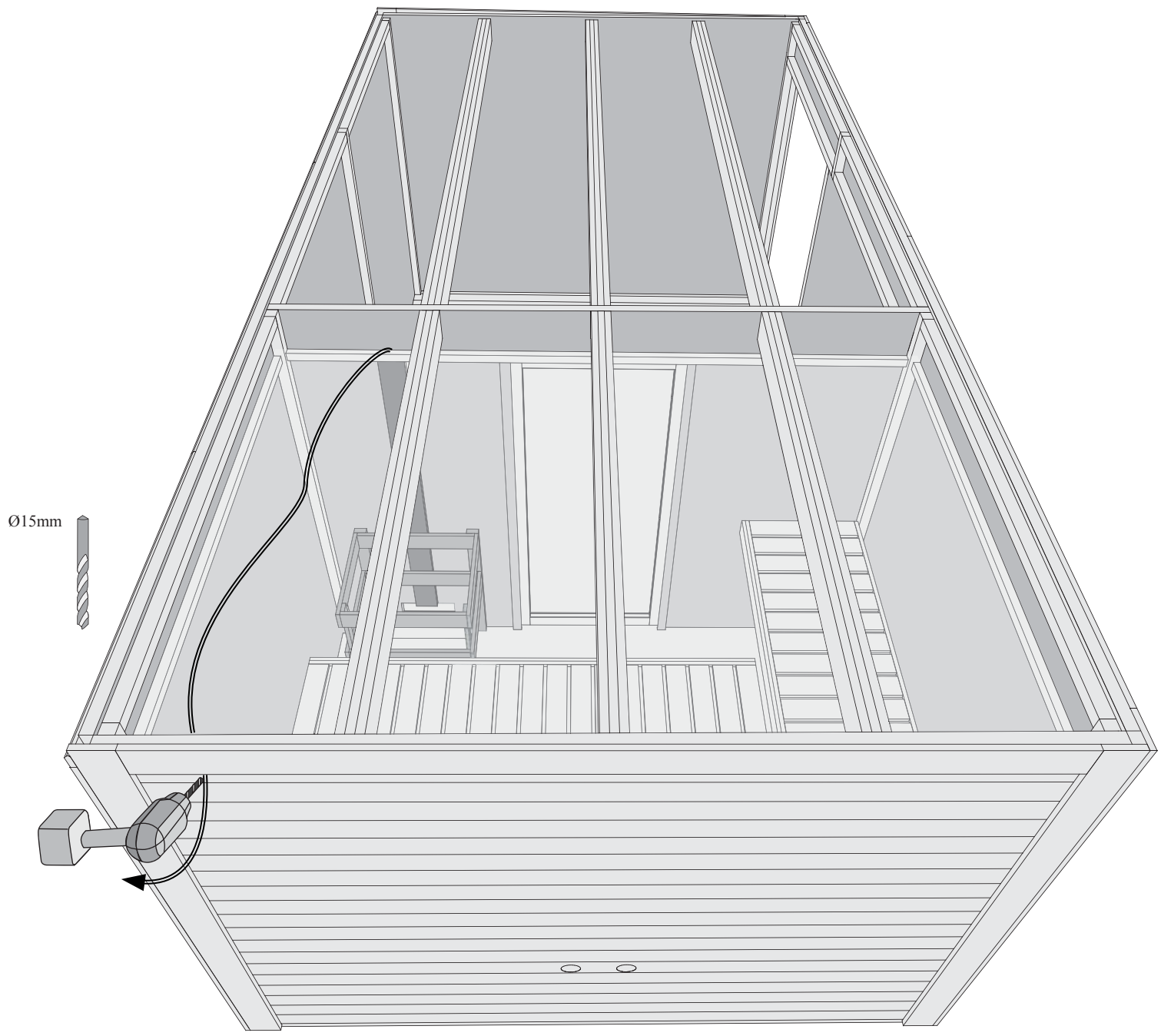
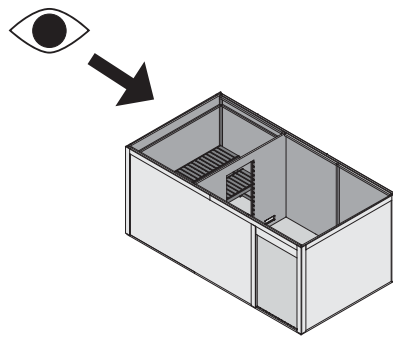






Ø3mm
12x
4x50







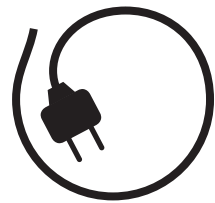
-  Ofenbefestigung
-  oven fixing
-  fixation four
-  oven vaststelling
-  ovn fastsættelse
-  fijación horno
-  fissaggio forno
-  upevňovací trouba













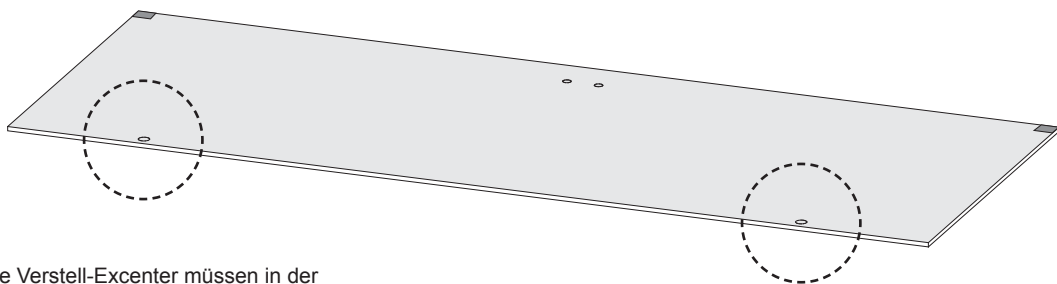
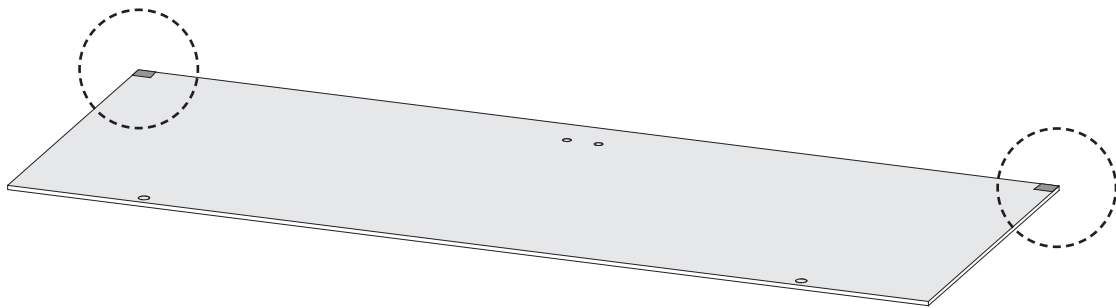
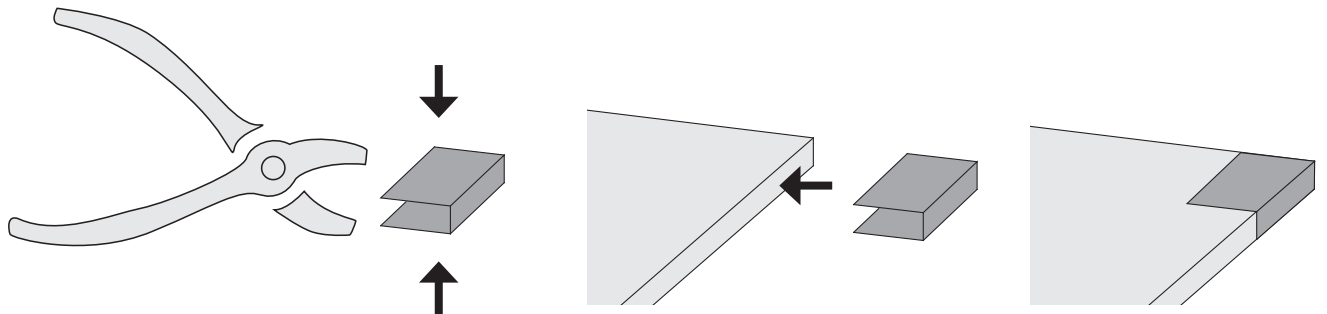
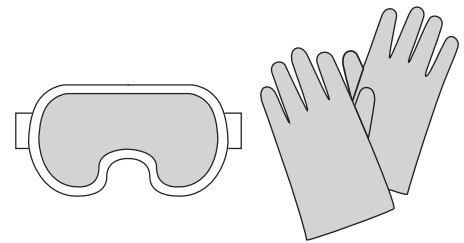
-  Kabeldurchführung
-  implementation for the cable
-  mise en œuvre pour le câble
-  implementatie voor de kabel

-  implementering af kablet
-  implementación para el cable
-  implementazione per il cavo
-  provedení kabelu

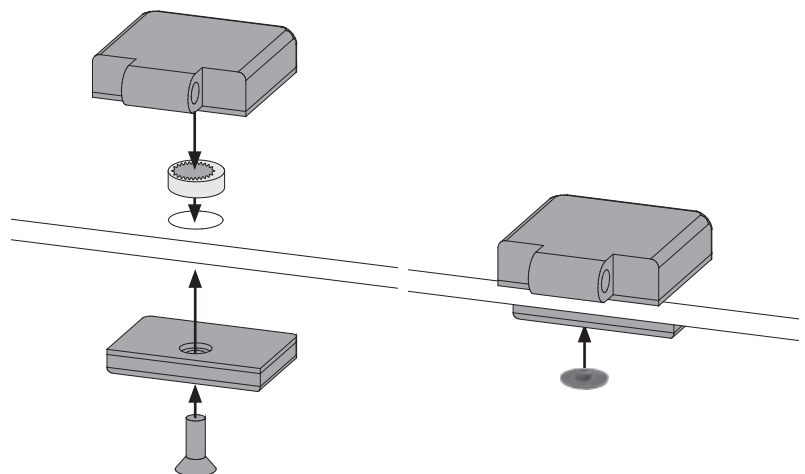






-  Einbau Glastür
-  Installation of glass door
-  Montage porte en verre
-  Montage van de glazen deur





-  Installationsglasdør
-  Montaje de la puerta de cristal
-  Installazione portello di vetro
-  Sauna Instalace dveře

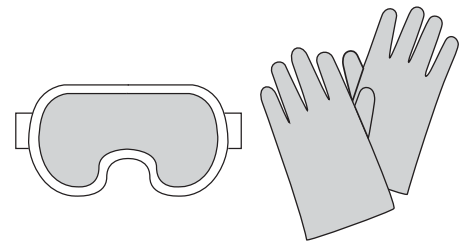


-  Alle Verstell-Excenter müssen in der Glasscheibe die gleiche Grundstellung haben
-  All adjustable eccentrics must have the same basic adjustment in the glass panel
-  Tous les excenteurs de positionnement doivent avoir la même position de base dans la vitre
-  Alle excentrische verstelelementen moeten in dezelfde stand in de glasplaat worden geplaatst
-  Alle justeringsexcenter skal have samme grundlæggende position i glasruden
-  Todos los excéntricos regulables tienen que tener la misma posición base en la hoja de cristal
-  Tutti gli eccentrici di regolazione devono avere la stessa posizione base nella lastra di vetro
-  šechny nastavovací podivínů musí mít stejný základní polohy ve skle

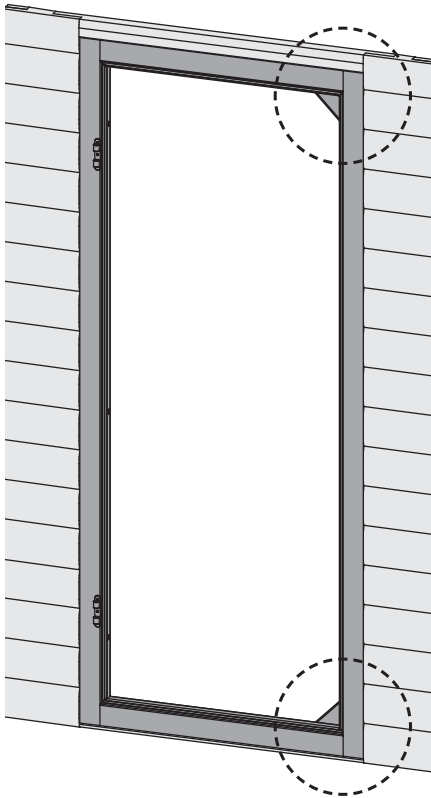


-  Einbau Glastür
-  Installation of glass door
-  Montage porte en verre
-  Montage van de glazen deur

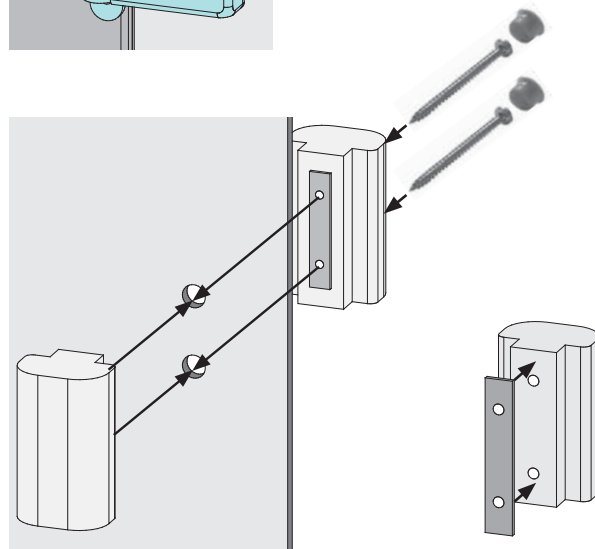
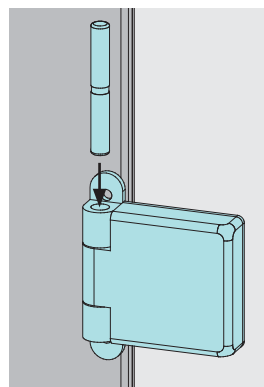
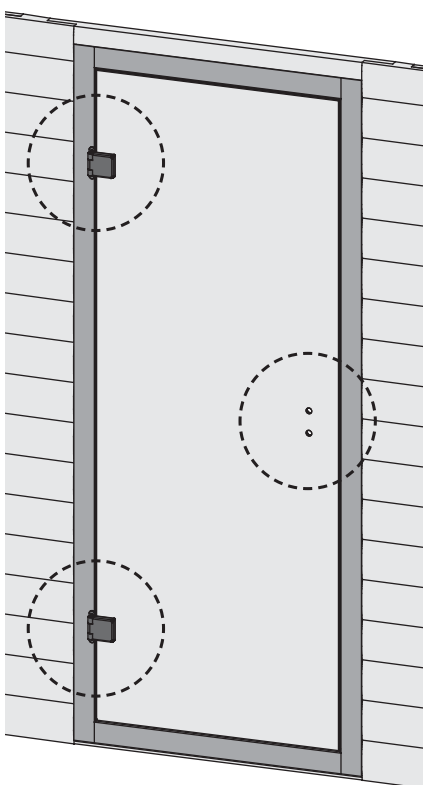
-  Installationsglasdør
-  Montaje de la puerta de cristal
-  Installazione portello di vetro
-  Sauna Instalace dveře











46

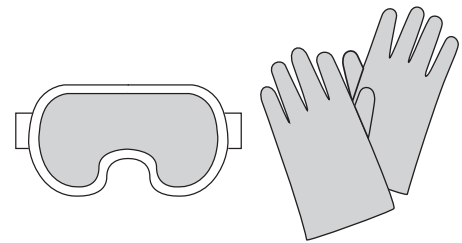


47




-  Einbau Glastür
-  Installation of glass door
-  Montage porte en verre
-  Montage van de glazen deur

-  Installationsglasdør
-  Montaje de la puerta de cristal
-  Installazione portello di vetro
-  Sauna Instalace dveře





 **Seitenverstellung + Höhenverstellung**
Alle Verstell-Excenter müssen in der Glasscheibe die gleiche Grundstellung haben


 **Lateral adjustment + height adjustment**
All adjustable eccentrics must have the same basic adjustment in the glass panel

 **Positionnement latéral + positionnement hauteur**
Tous les excentreurs de positionnement doivent avoir la même position de base dans la vitre

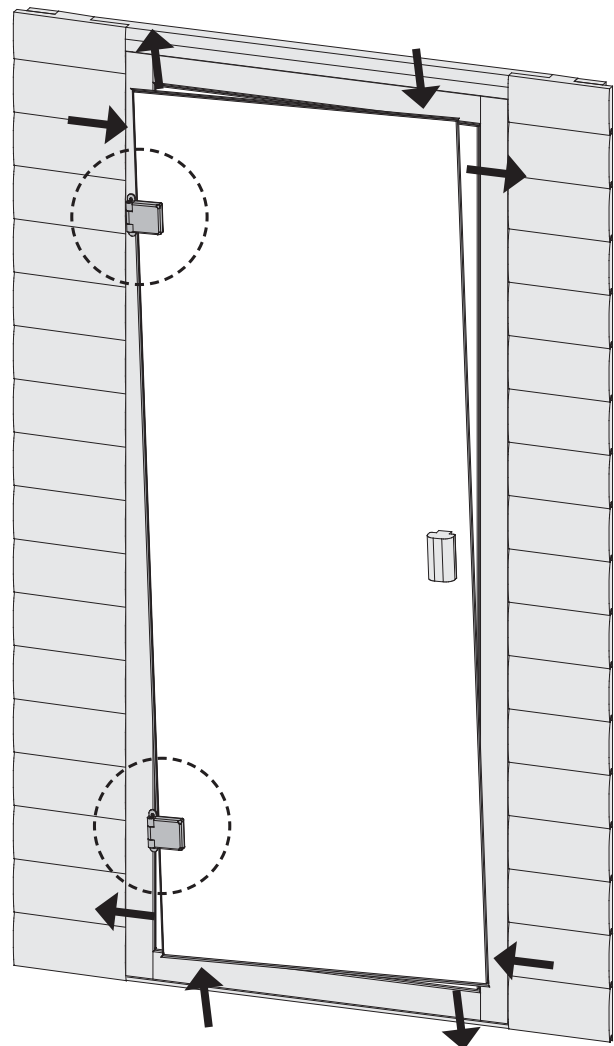
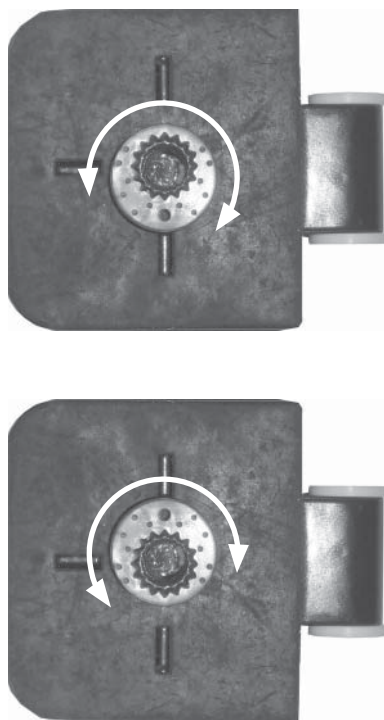
 **Zijverstelling + hoogteverstelling**
Alle excentrische verstelelementen moeten in dezelfde stand in de glasplaat worden geplaatst

 **Sidejustering + højdejustering**
Alle justeringseksentriske skal have samme grundlæggende position i glasruden




 **Regulación lateral + regulación de la altura**
Todos los excéntricos regulables tienen que tener la misma posición base en la hoja de cristal

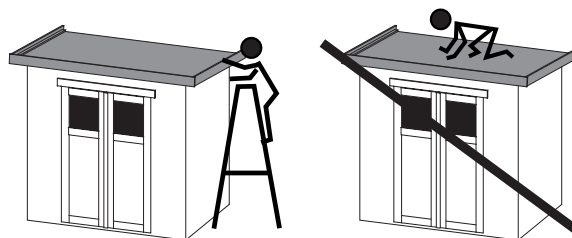
 **Regolazione laterale + regolazione dell'altezza**
Tutti gli eccentrici di regolazione devono avere la stessa posizione base nella lastra di vetro

 **Boční nastavení + nastavení výšky**
Všechny nastavovací podivínů musí mít stejný základní polohy ve skle

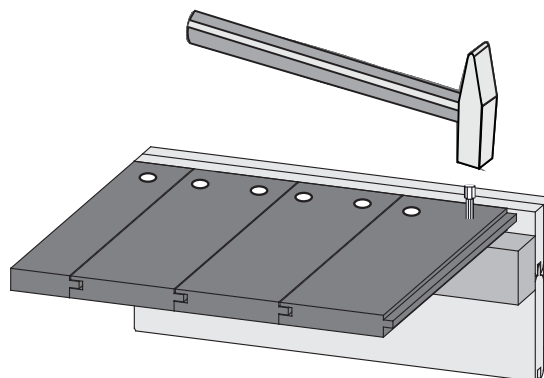
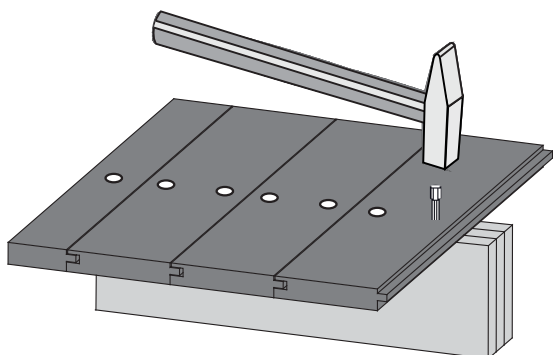
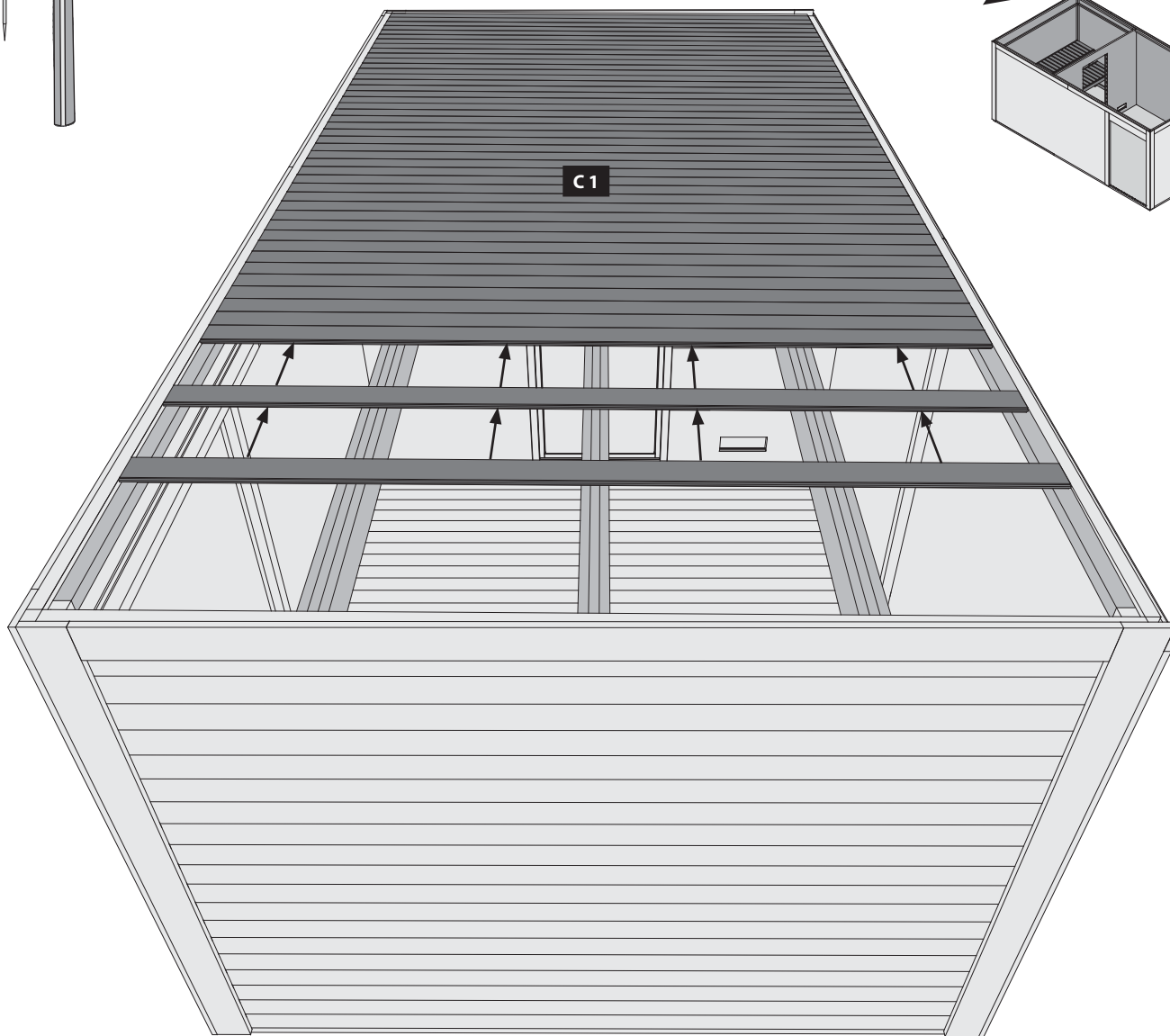
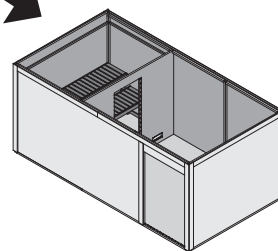
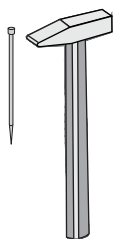


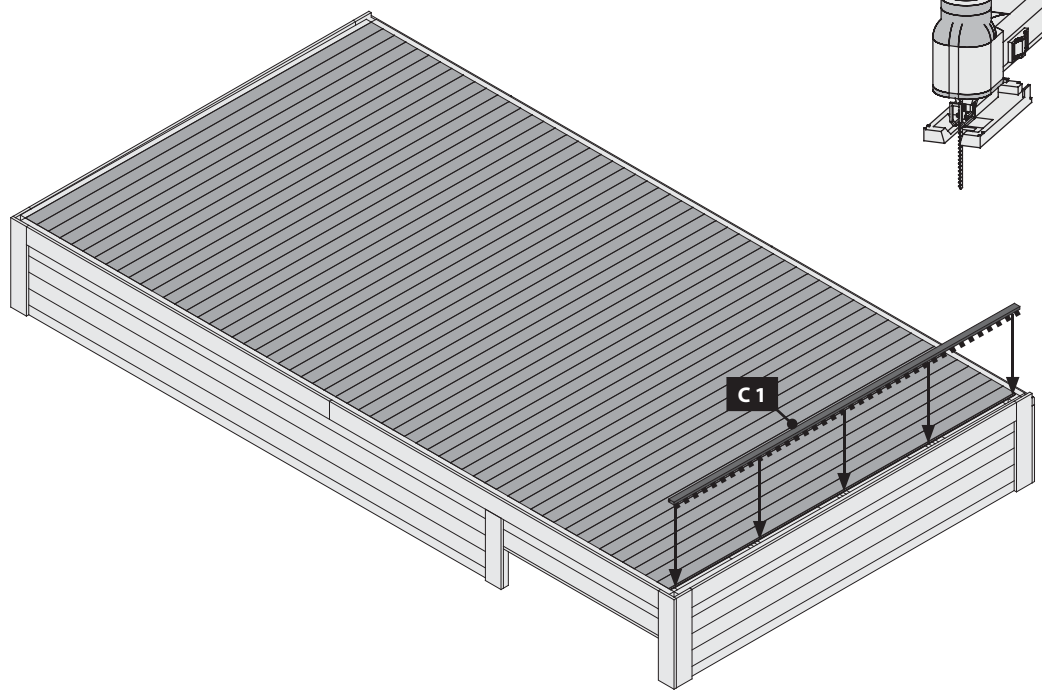
-  Schmale Seite nach oben
-  Narrow side up
-  Narrow vers le haut
-  Smalle kant naar boven
-  Smal side op

-  Estrecha hacia arriba
-  Stretta verso l'alto
-  Úzká stranou nahoru

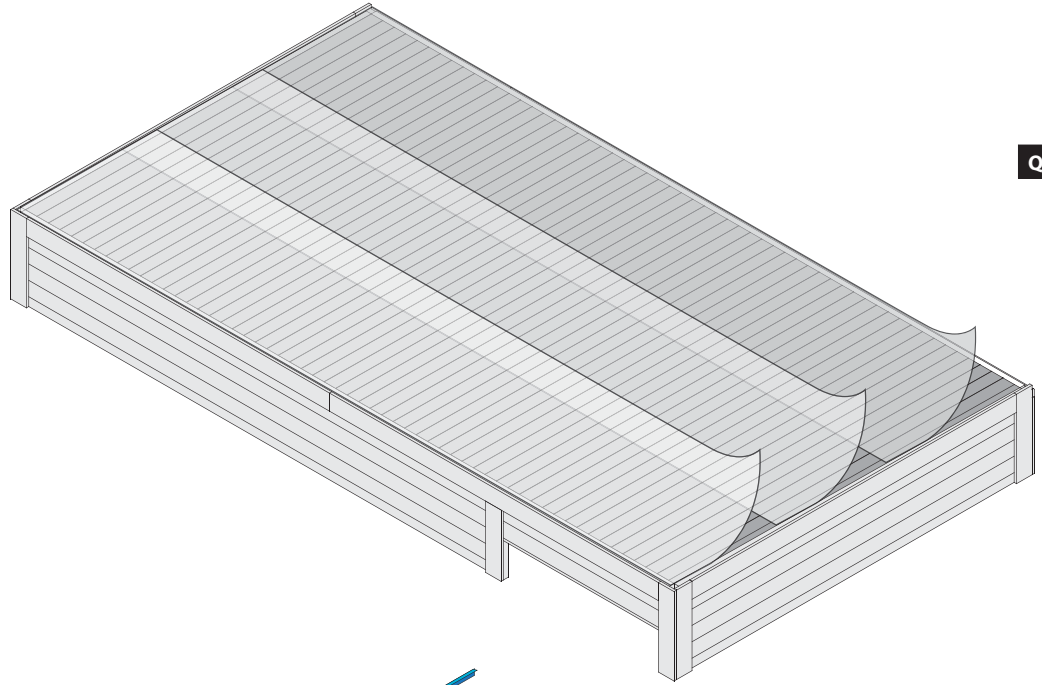
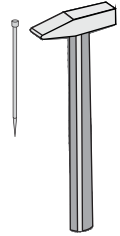










49

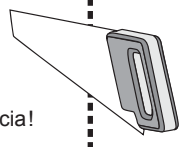
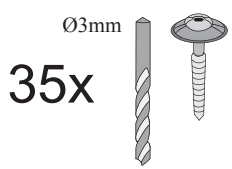
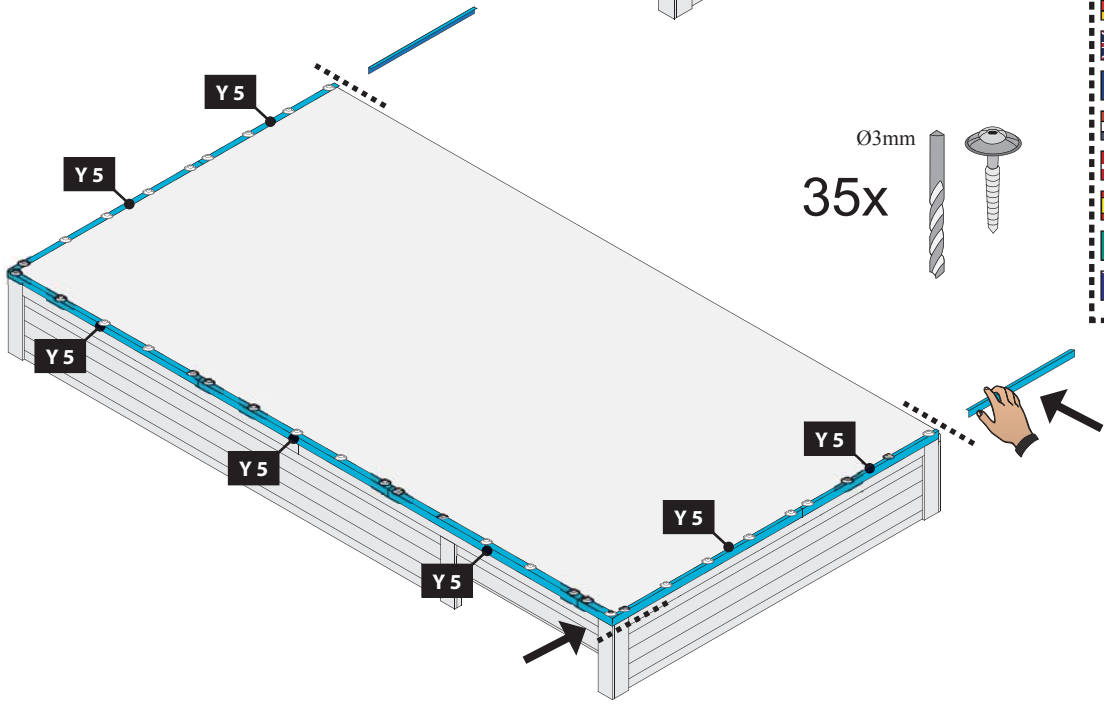




-  Bündig!
-  Flush!
-  Affleurement!
-  Gelijk!
-  I flugt!
-  Aras!
-  Combacia!
-  Stejný!



-  Bündig!
-  Flush!
-  Affleurement!
-  Gelijk!
-  I flugt!
-  Aras!
-  Combacia!
-  Stejný!



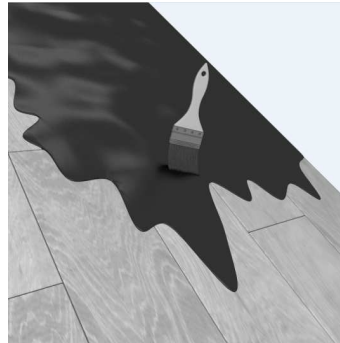
Verlegehinweis

Gardentop Stick Alu klebt auf Holzunterkonstruktionen, Metall, Bitumen, Beton, Mauerwerk und Kunststoffen (ausser PVC). Klebt nicht auf Silikon. Der Untergrund muss trocken, staub-, fettfrei und abriebfest sein.

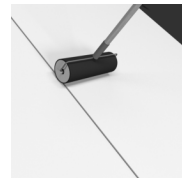
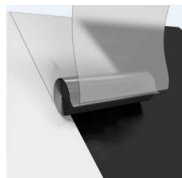
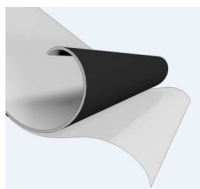
Die Verarbeitungstemperatur sollte über 10 Grad Celsius betragen. Lagern Sie die Bahn bei kalten Jahreszeiten vor der Verarbeitung nicht im Freien. Eine optimale Verklebung erreichen Sie bei höheren Temperaturen. Achten Sie darauf, dass Sie Unebenheiten vor dem Aufbringen der Bahn ausgleichen.

Vor der Verlegung sollte geprüft werden, ob das Produkt für den Einsatzbereich geeignet ist.

Bei verschmutztem Untergrund muss ein bituminöser Voranstrich (lösemittelhaltig oder lösemittelfrei) aufgebracht werden.



- Das Verlegen der Bahnen erfolgt längs oder quer mit einer Mindestüberlappung von 10 cm. Vor dem Abziehen der unterseitigen Folie, rollen Sie die Bahn ca. 2 m aus, um die Bahn seitlich auszurichten. Dann klappen Sie den Rollenanfang um und ziehen die Schutzfolie auf der Bahnenunterseite ca. 20 cm ab, um die Bahn so mit der Selbstklebefläche auf dem Untergrund zu fixieren (Bild 1).
- Anschließend rollen Sie die Bahn wieder zurück, bis zum verklebten/fixierten Rollenanfang.
- Rollen Sie die Bahn nun durch abziehen der unterseitigen Folie gleichmäßig aus (Bild 2) und achten Sie darauf, dass es keine Lufteinschlüsse gibt. Lufteinschlüsse sind gleichmäßig nach außen weg zu bürsten.
- Achten Sie besonders im Überdeckungsbereich darauf, dass eine gute Verklebung eintritt. Sie können die beste Klebewirkung mit einer Anpresswalze erreichen (Bild 3).



Gardentop STICK ALU 5 x 1m

Edition: 18/02/2016

EINSATZBEREICH / Produkt

Kaltselbstklebende, oberseitig alukaschierte Dachbahn, zur Dacheindeckung von untergeordneten Dächern, wie z. B. von Carports, Gartenhäusern, Geräteschuppen, usw.

ZUSAMMENSETZUNG

Oberseitige Deckschicht und Träger: UV – beständiger Aluminiumverbund
Unterseitige Deckschicht: Thermoplastischer Bitumenklebstoff mit silikonisierter Abziehfolie

BESCHICHTUNG

Oberseite: UV- beständiger Aluminiumverbund
Unterseite: silikonisierte Folie

ABMESSUNGEN

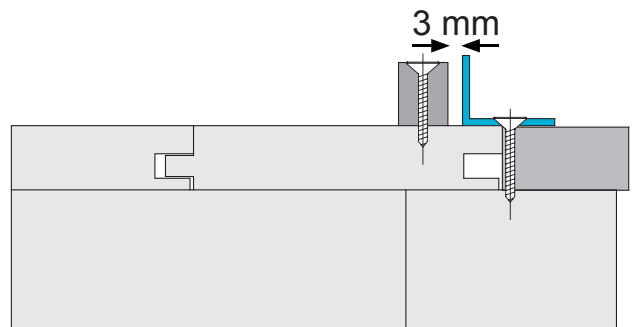
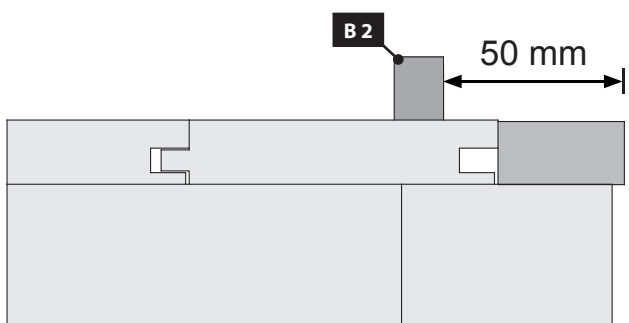
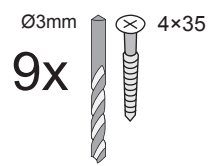
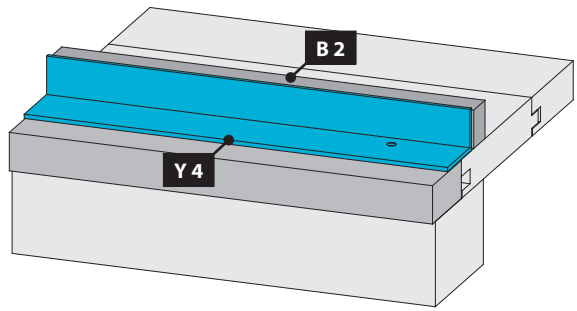
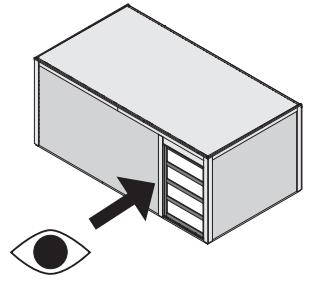
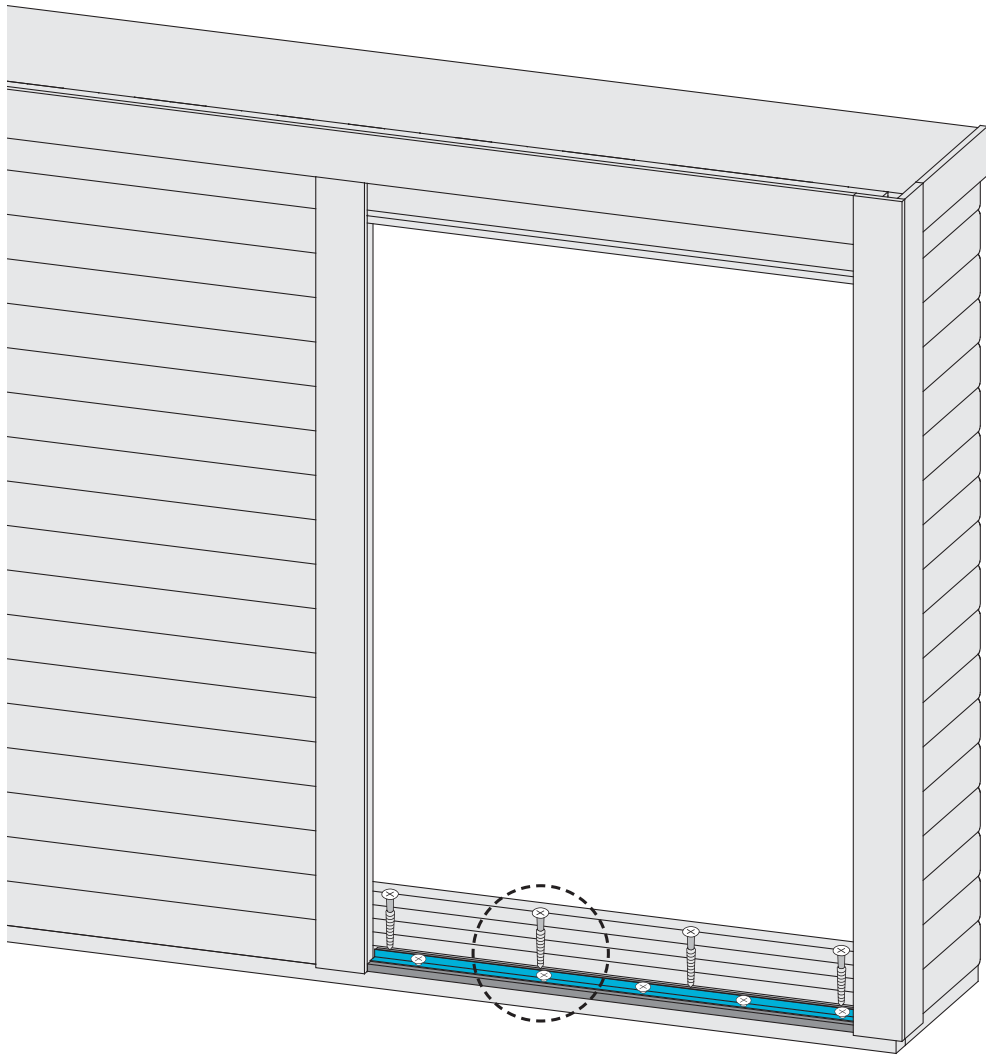
Länge: 5 (±1%) x 1(±1%) m
Dicke: 1,1 mm (±5%)
Gewicht / Dachbahn: ± 6 kg

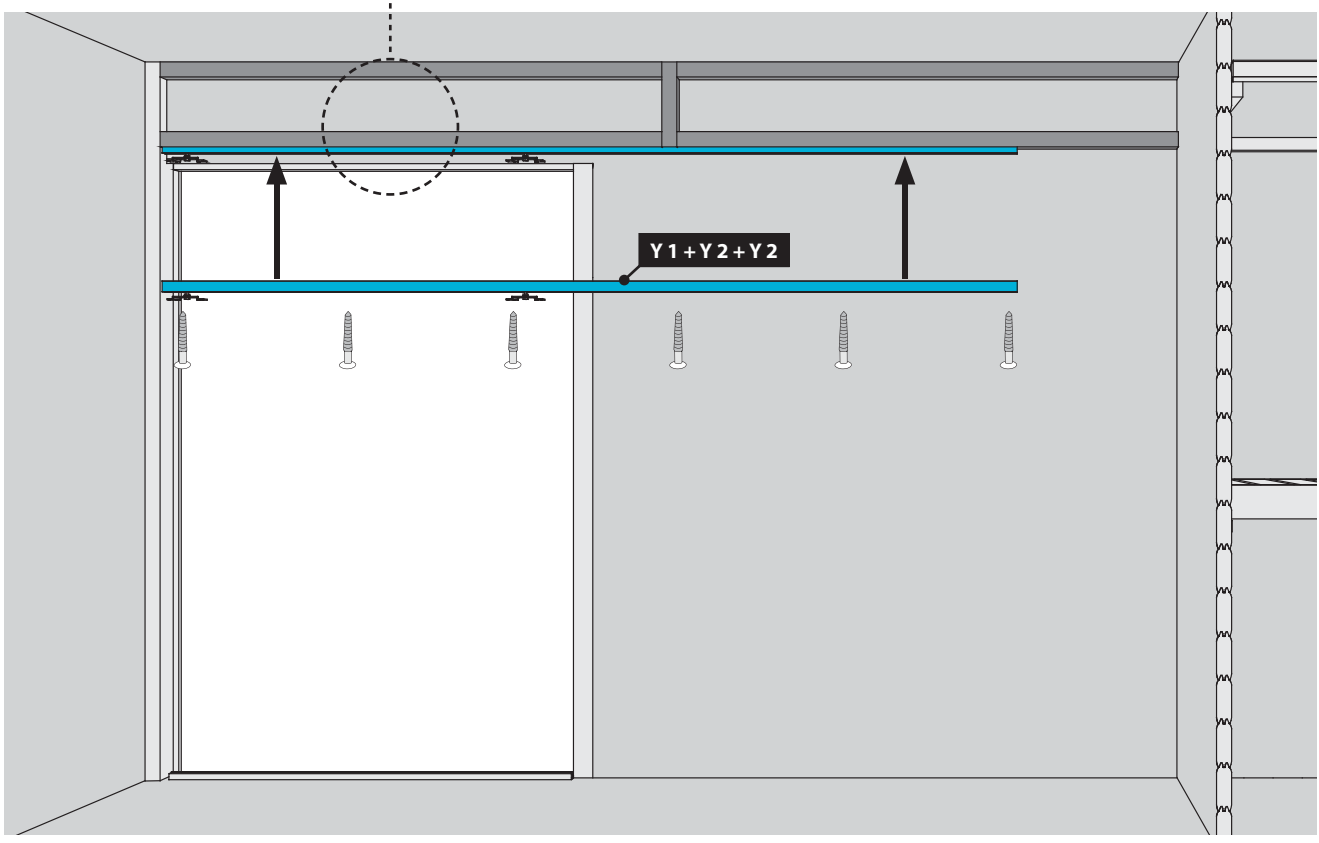
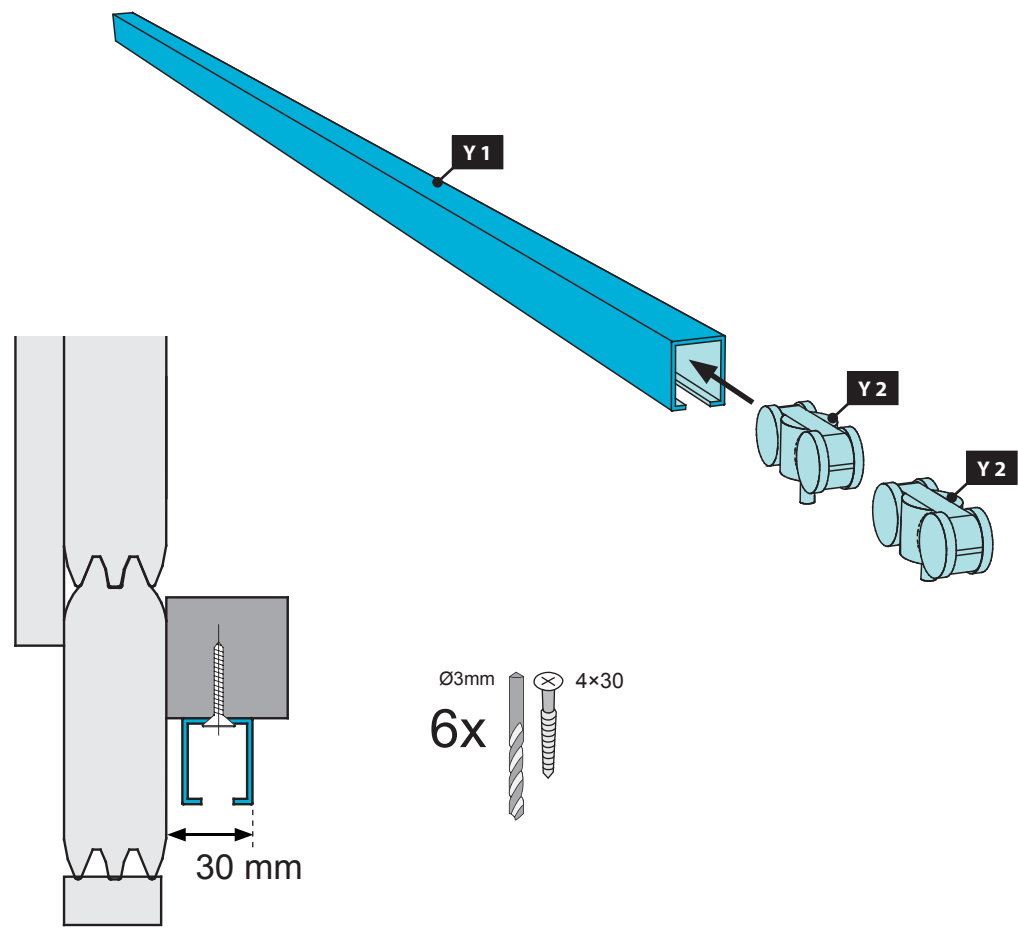
VERPACKUNG

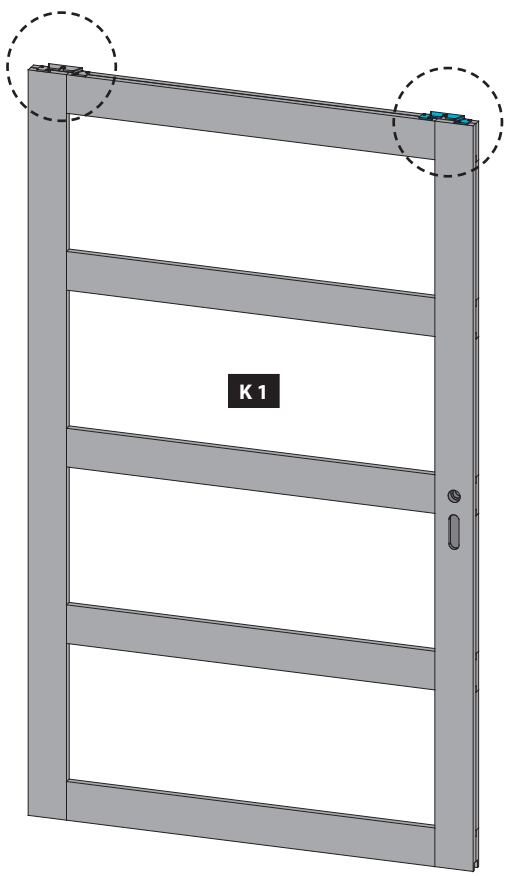
*Rollen / Palette: 54 (270 m²),
jede Rolle einzeln in Kartonverpackung, mit Aufdruck der
Produktbezeichnung, -erklärung und Verlegehinweisen*

TECHNISCHE INFO

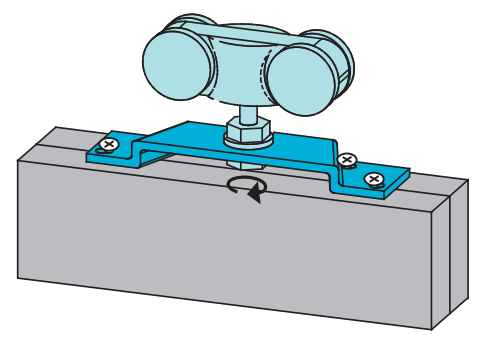
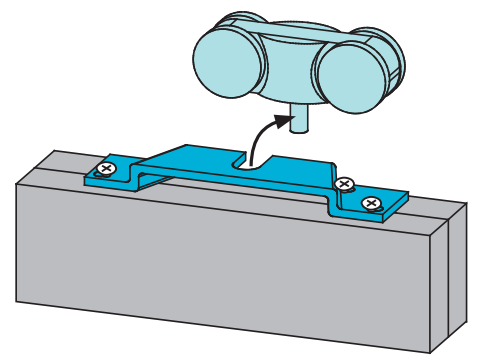
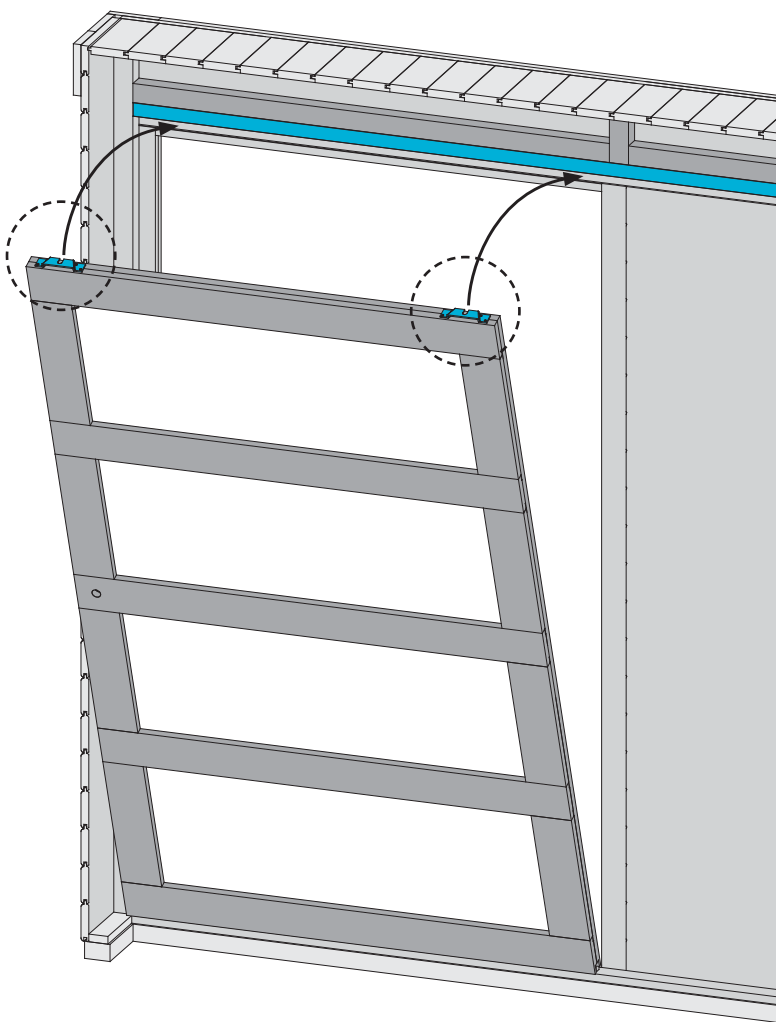
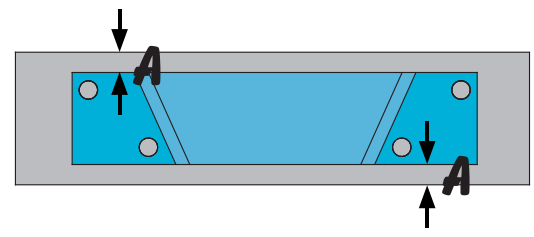
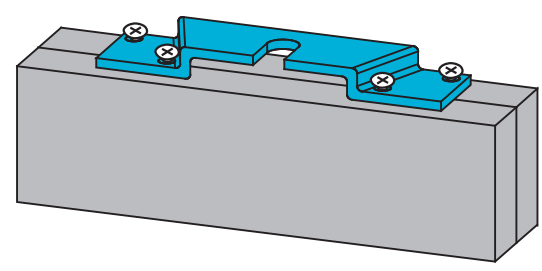
	<i>Höchstzugkraft</i>		<i>Wärmestand-</i>
	<i>Länge</i>	<i>Breite</i>	<i>festigkeit bei 80°C</i>
<i>Minimalwerte</i>	$\geq 200N$	$\geq 200N$	$< 2mm$
	<i>Wasserdampf-</i>		<i>Brandklasse</i>
	<i>Durchlässigkeit sd</i>		
<i>Minimalwerte</i>	$>1500 m$		<i>E</i>

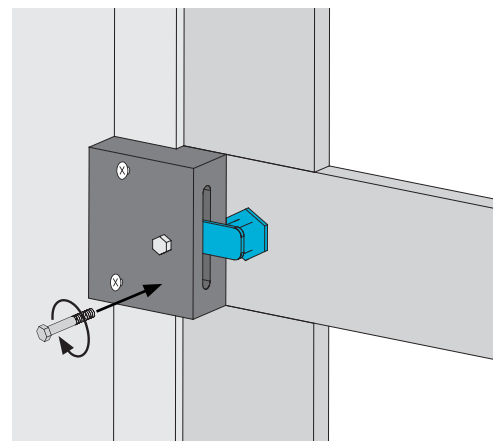
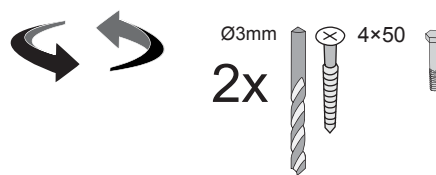
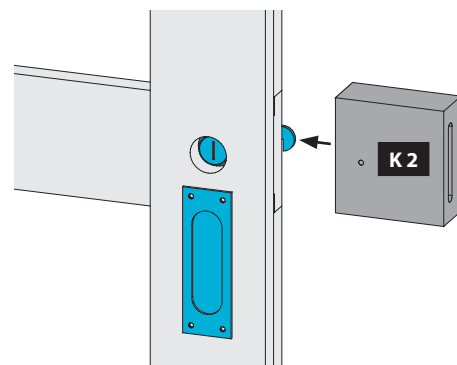
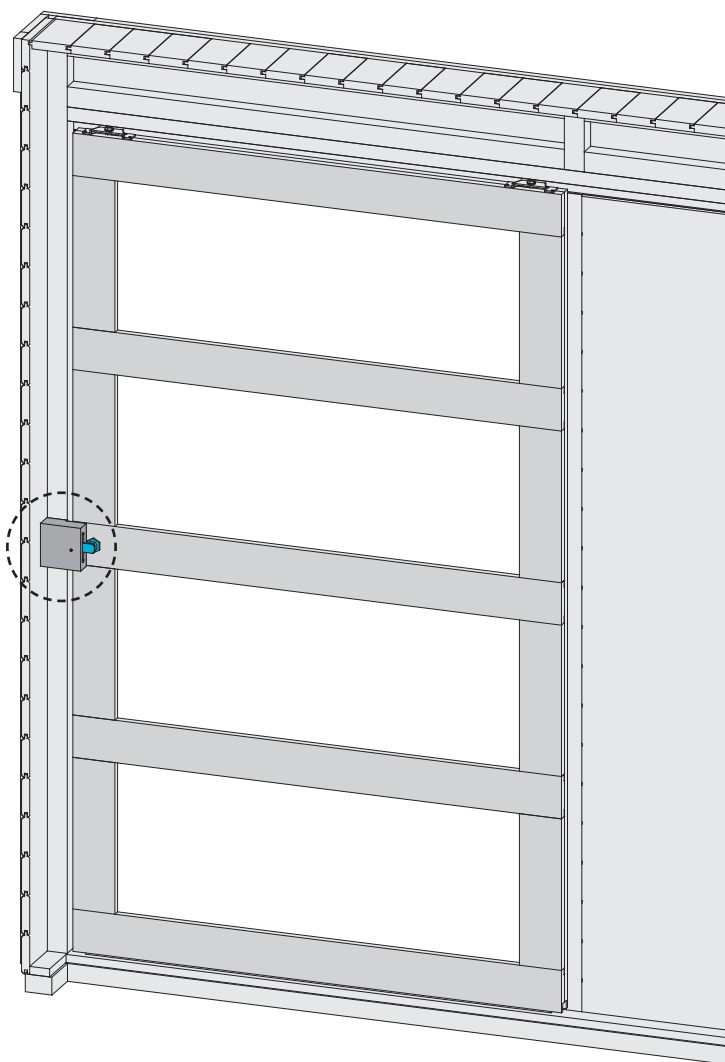
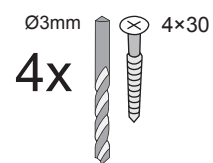
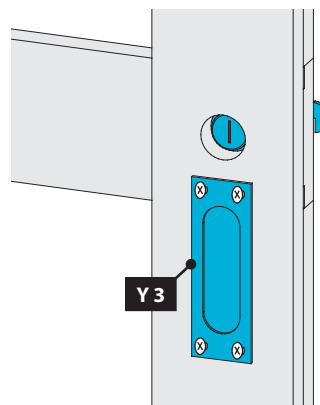
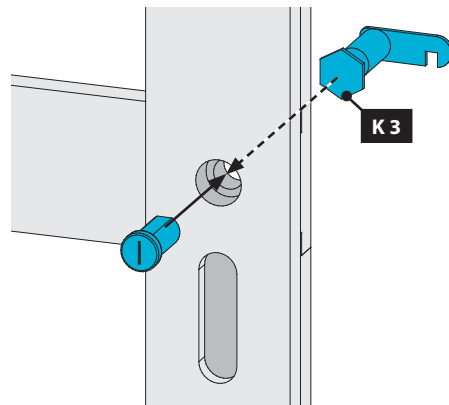
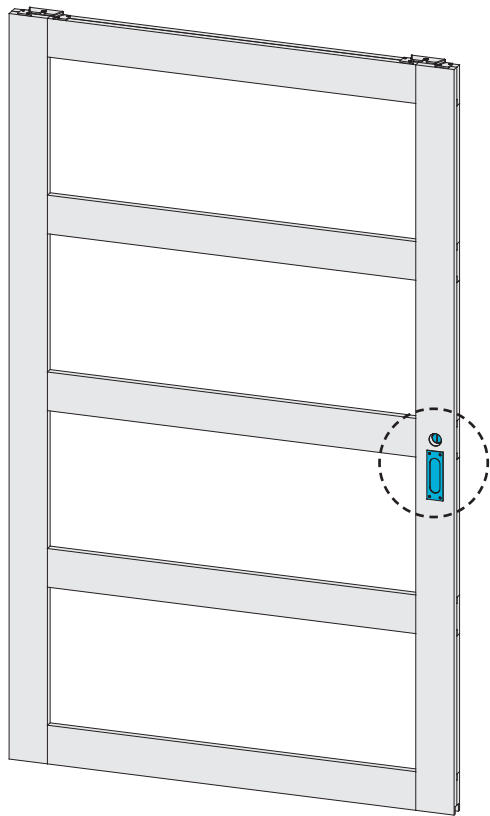














Ø3mm
4x
4x35

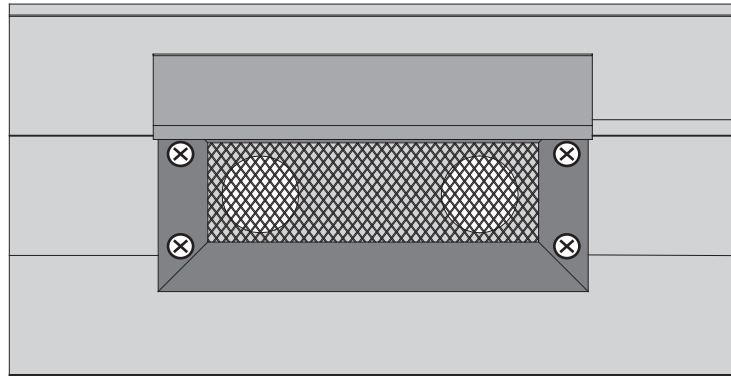
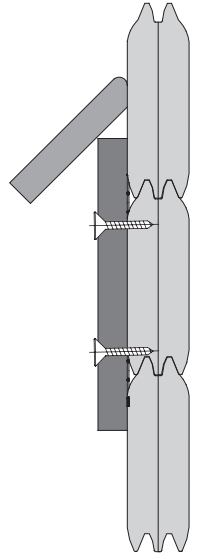
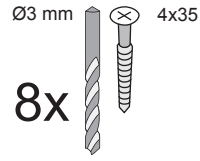
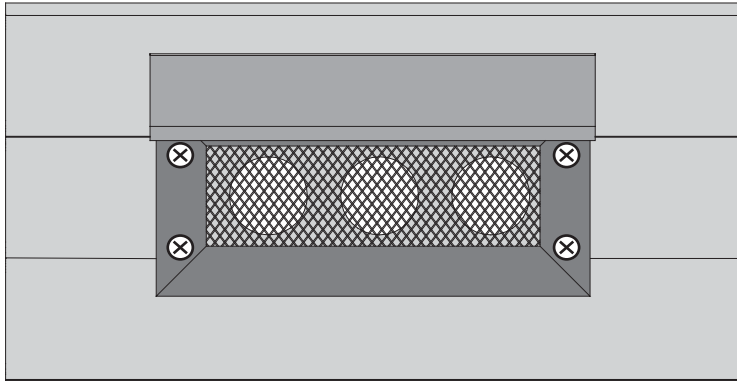










-  Saunahaus ohne Vorraum
-  Saunahuis zonder voorkamer
-  Sauna sans antichambre



-  Sauna Sin antesala
-  Sauna house without anteroom
-  Sauna senza antibagno

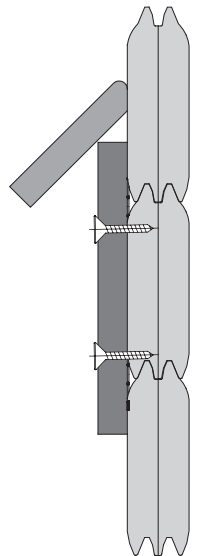
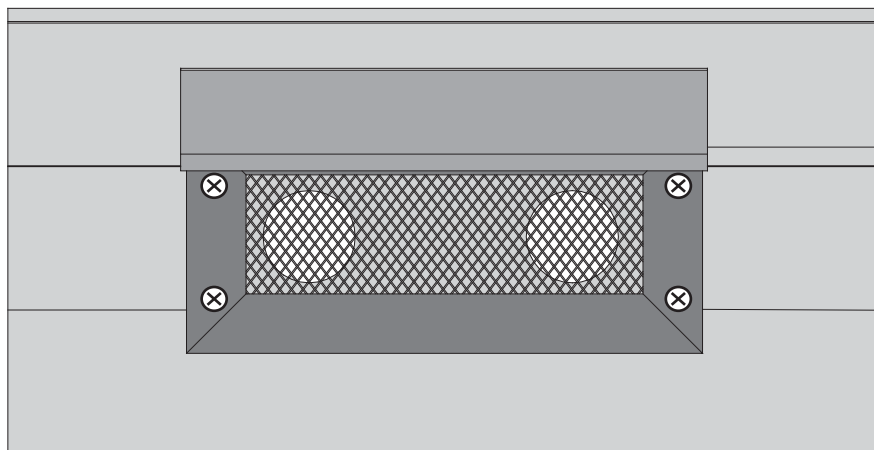
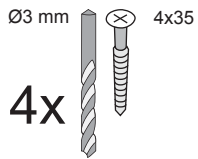
-  Saunový dům bez předsíně
-  Sauna hus uden anteroom



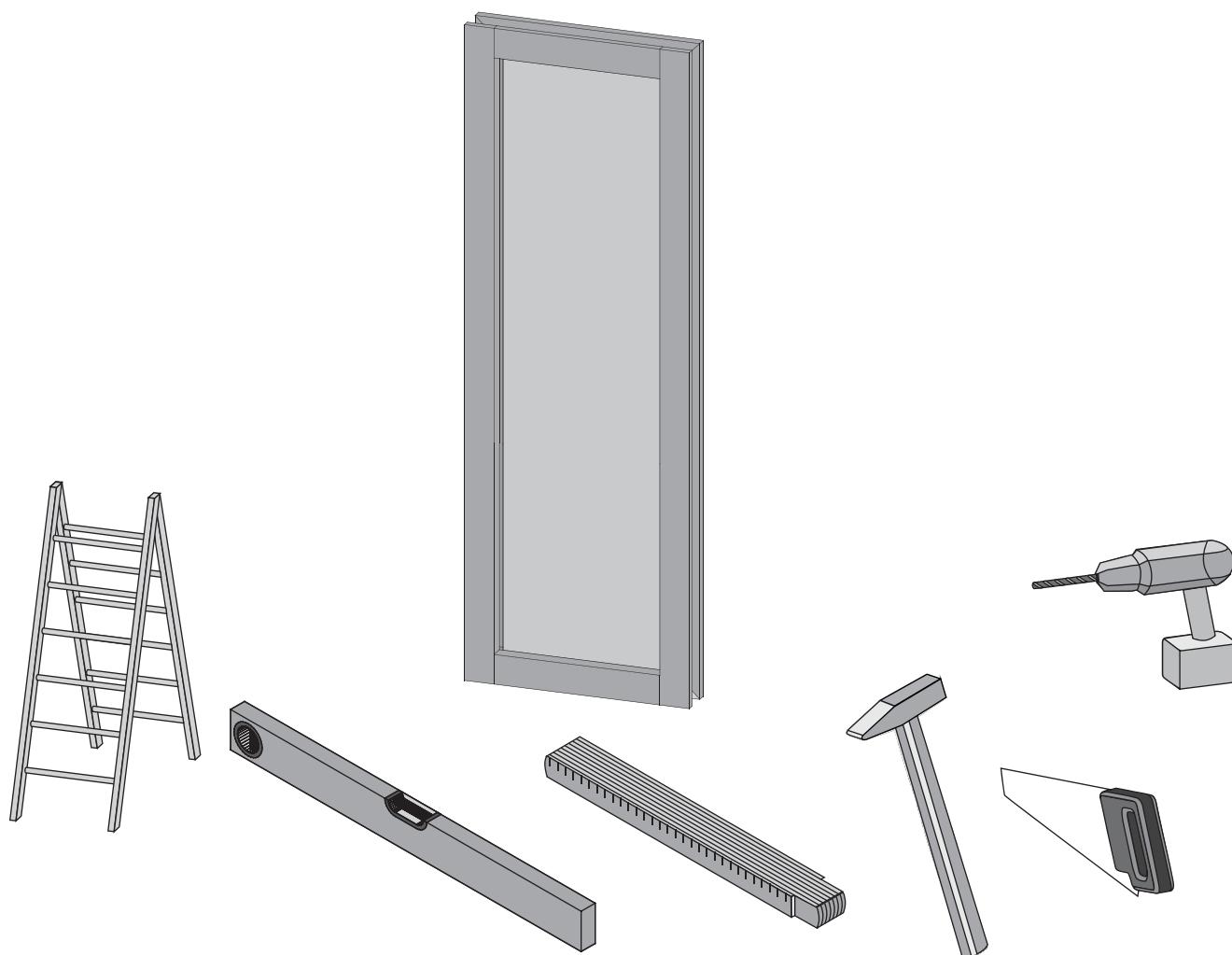
-  Saunahaus mit Vorraum
-  Saunahuis met voorkamer
-  Sauna avec antichambre

-  Sauna con antesala
-  Sauna house with anteroom
-  Sauna con antibagno

-  Saunový dům s předsíní
-  Sauna hus med anteroom



85269 86952 85019 85020



 **Aufbauanleitung**

 **Building Instructions**

 **notice de montage**

 **montagehandleiding**

 **Montagevejledning**

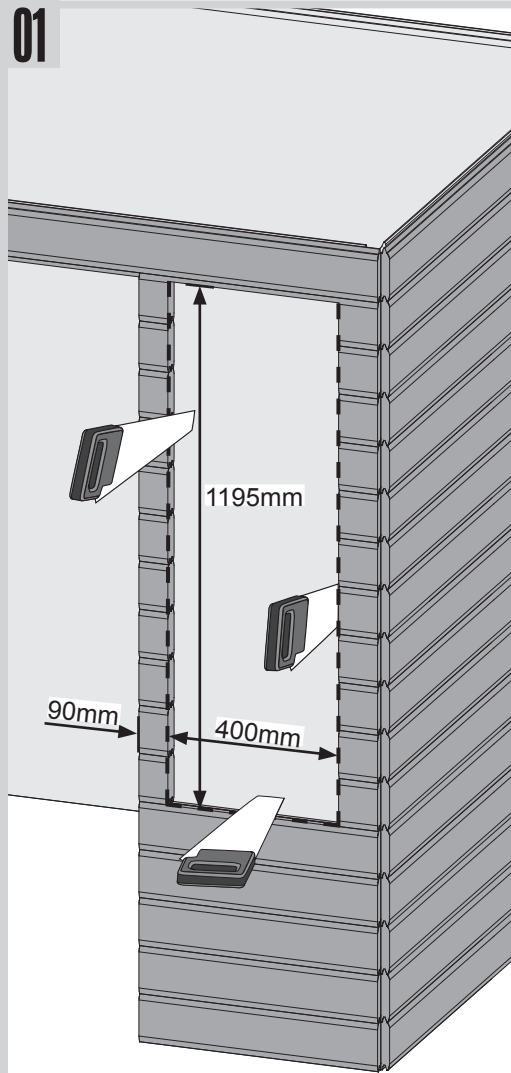
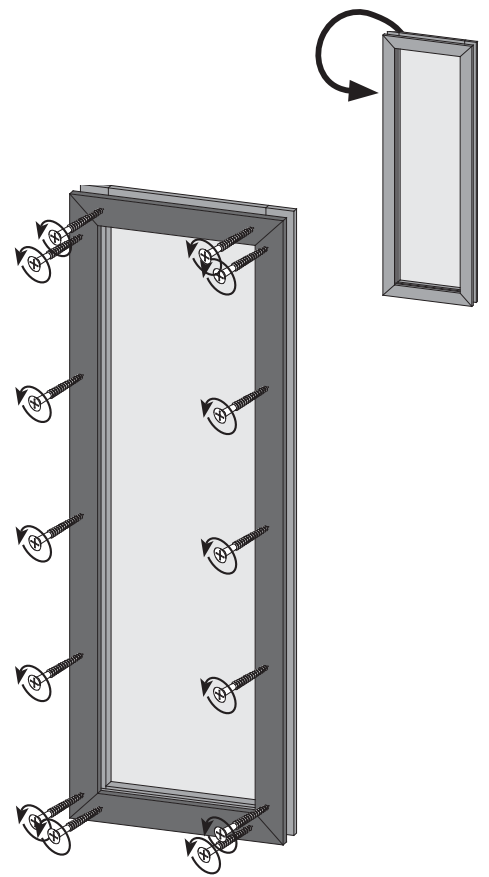
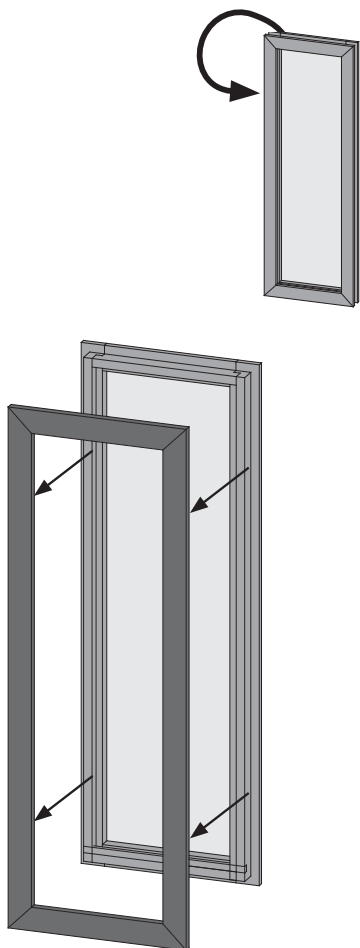
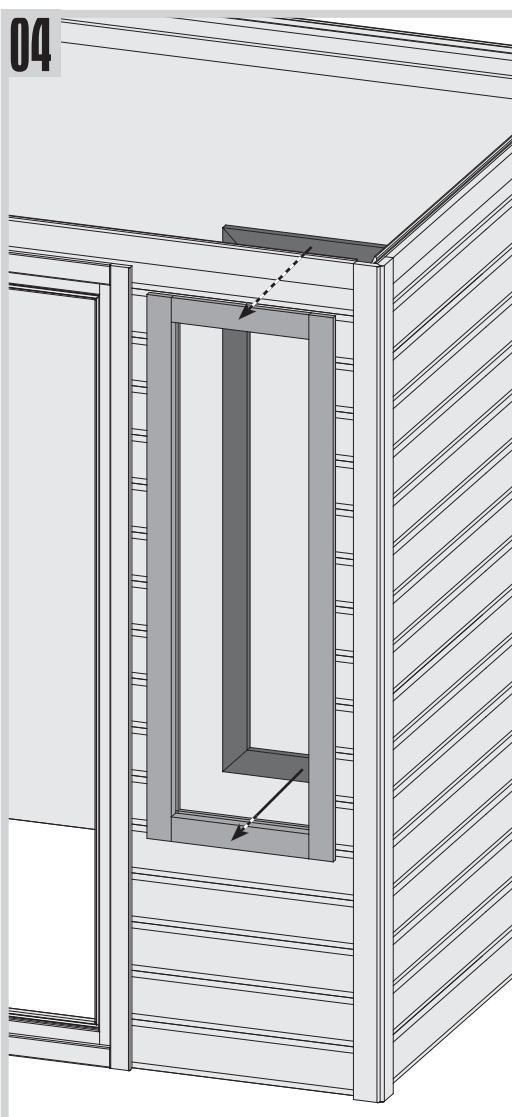
 **Instrucciones de construcción**

 **Istruzioni per il montaggio**

 **Montážní návod**



+49 421 38693 33

01**02****03****04****05**