

# GroJa | XL-Designeinsätze

Garden



- Spaten
- Beton
- Wasserwaage
- Zollstock
- Akkuschauber

Lagern Sie die Elemente mit der Originalverpackung fachmännisch auf ebenem, trockenem und gut belüftetem Untergrund. Achten Sie darauf, dass die verpackte Ware nicht in der direkten Sonne oder bei Feuchtigkeit gelagert wird. Die Profile nicht bei Temperaturen unter 5°C verbauen!

Prüfen Sie das Element vor der Bearbeitung. Mit Beginn der Verarbeitung erkennen Sie das Erscheinungsbild und die Eigenschaften des Materials als einwandfrei an.



**Die vorliegende Montageanleitung dient zur Unterstützung bei der Errichtung von GroJa XL-Designeinsätzen**

Wichtig: Bevor Sie mit der Montage beginnen, lesen Sie sich diese Montageanleitung sorgfältig durch und kontrollieren Sie, ob alle Werkzeuge und Arbeitsmaterialien bereit liegen.

Die Firma GROEN & JANSSEN GmbH Kunststoffvertrieb übernimmt keine Verantwortung/Gewährleistung für Schäden, die durch Nichtbeachtung dieser Anleitung oder fehlerhafte Montage entstehen.

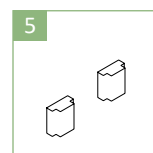
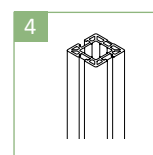
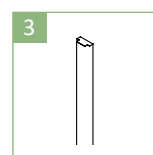
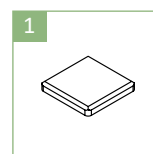
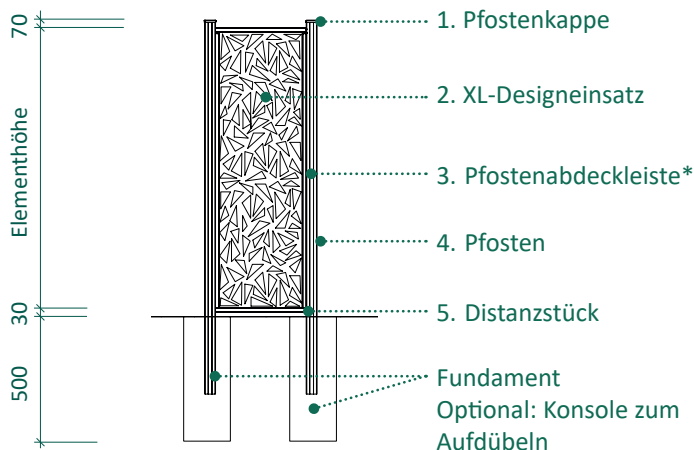


**Wichtig:**

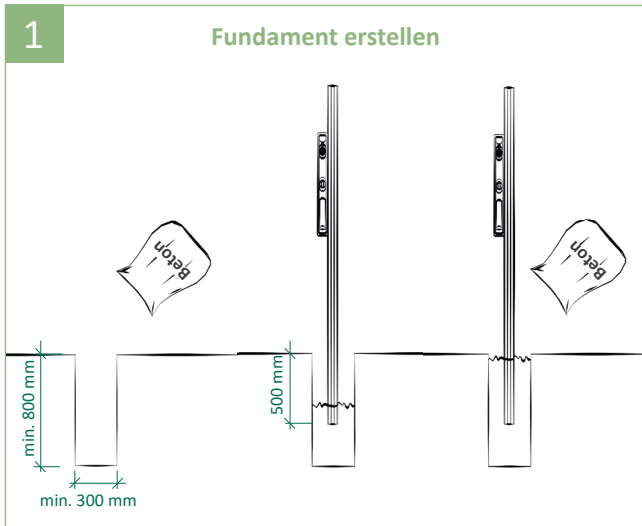
Fehlerhafter Einbau kann die Haltbarkeit beeinträchtigen oder das Material beschädigen. Achten Sie auf eine ordnungsgemäße Montage.

Der Einbau sollte vorzugsweise durch zwei Personen vorgenommen werden. Wir empfehlen die Montage durch den Fachhandwerker. Die Montage muss mit den passenden und freigegebenen Systemkomponenten erfolgen.

Elementübersicht



\*optional

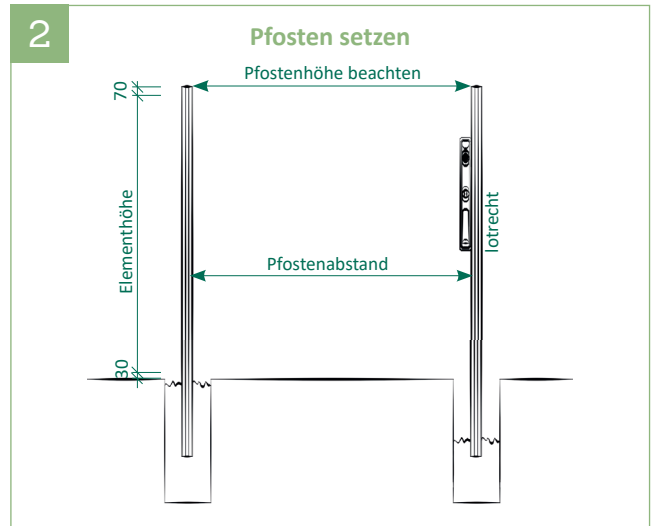


1 | Größe der Fundamente mindestens 300 x 300 x 800 mm sowie unter Berücksichtigung der Bodenbeschaffenheit.\* Ungefähr die Hälfte des Erdloches mit Beton füllen und verdichten. Anschließend die Pfosten setzen und ausrichten. Das Erdloch komplett mit Beton füllen und verdichten.



**Hinweis:**

\*Weitere Angaben zum Fundament finden Sie auf dem Merkblatt unter [www.groja.de](http://www.groja.de)

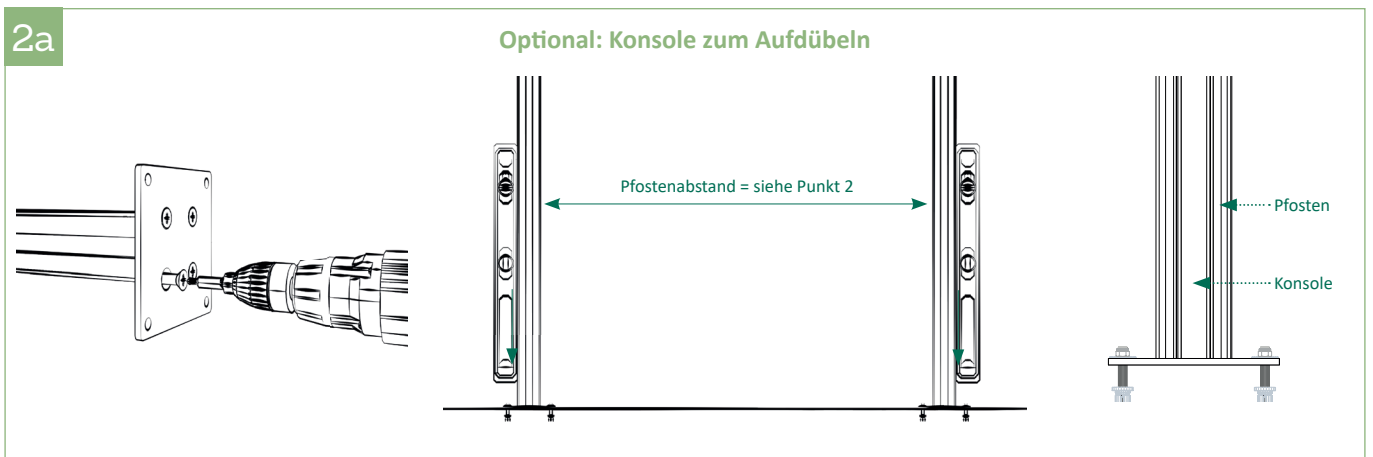


**Pfostenabstand** = Elementbreite zzgl. 5 mm  
Der ermittelte Wert wird vom/zum Nutengrund des Steckzaunpfostens gemessen.

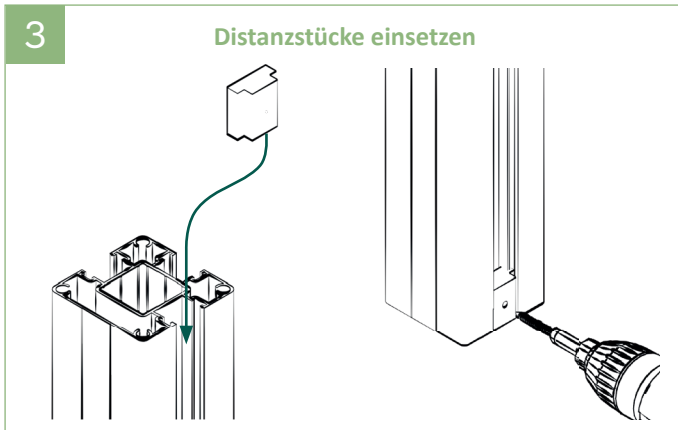
2 | Pfosten setzen.



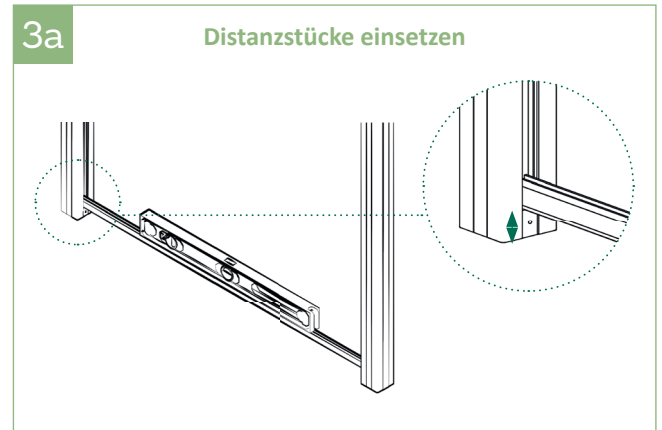
**Optional:** Konsole zum Aufdübeln 2a.



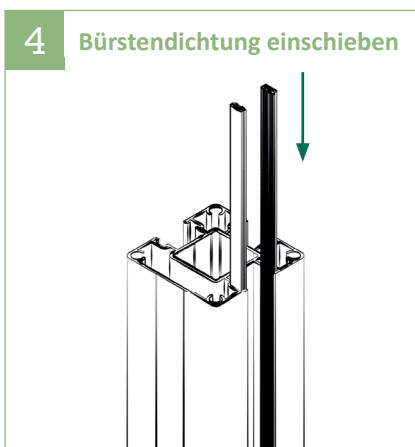
2a | Konsolen in die Pfosten stecken und mit den mitgelieferten Schrauben von unten fest verschrauben (nur bei dafür vorgesehenen Pfosten). Ausrichtung der Konsolen bei aufgesteckten Pfosten, danach auf den Untergrund aufdübeln. Die Pfosten schließen nach dem Aufsetzen bündig mit den Konsolen ab.



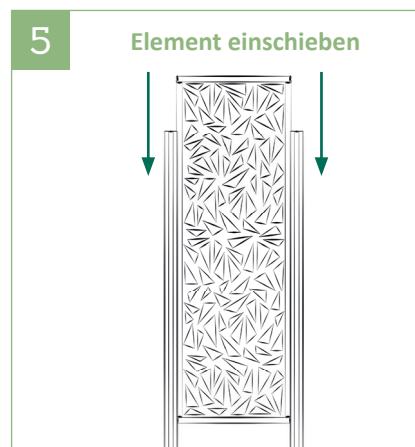
3 | Distanzstück hochkant in die Innenseite der Pfostennut einschieben, bündig mit der Unterkante des Pfostens abschließen, vorbohren und verschrauben.



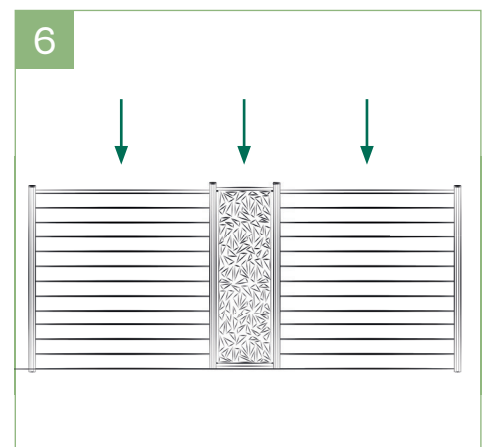
3a | Zuerst auf einer Seite das Distanzstück befestigen. Das Distanzstück der zweiten Seite mit Hilfe einer Leiste und einer Wasserwaage ausrichten und befestigen.



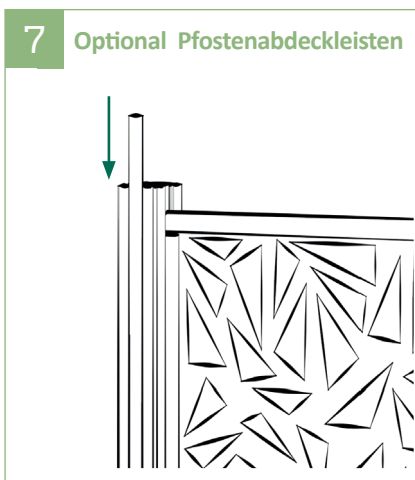
4 | Jeweils zwei der mitgelieferten Bürstendichtungen in die Pfostennuten einschieben.



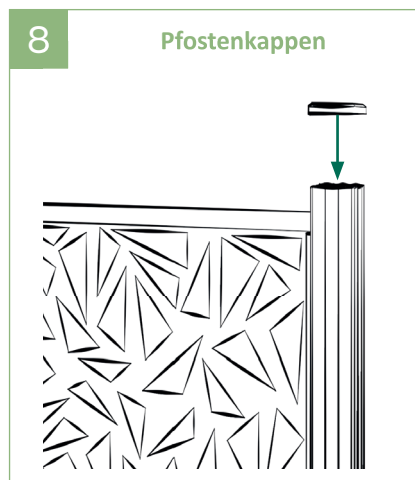
5 | Den XL-Designersatz von oben in die Pfostennut einschieben.



6 | Bei der Montage des XL-Designersatzes in Kombination mit anderen Wind- und Sichtschutzelementen des GroJa Produktsortiments auf eine gleichmäßige Höhe achten.



7 | Die Pfostenabdeckleisten von oben in die Pfostennut einschieben und mit der Unterkante des Pfostens bündig abschließen.



8 | Zum Schluss die Kappen auf die Pfosten setzen.

## **i** Pflegehinweise

Die Aluminiumprofile lassen sich mit warmem Wasser und Spülmittel reinigen.

**Wichtig:** Keine lösemittel- oder kreidehaltigen Reiniger verwenden, da diese die lackierte Oberfläche beschädigen können.

**Tipp:** Verwenden Sie warmes Wasser und eine Wurzelbürste. Mit reichlich Wasser abspülen!

**Verformung:** Durch ständig wechselnde Witterungseinflüsse verändert Aluminium seine Dimensionen. Beachten Sie daher die geforderten Abstände beidseitig in den Nuten, die eingehalten werden müssen.

# GroJa<sup>®</sup>

**GROEN & JANSSEN GmbH | Kunststoffvertrieb**

Bei Rückfragen wenden Sie sich bitte an Ihren Fachhändler.