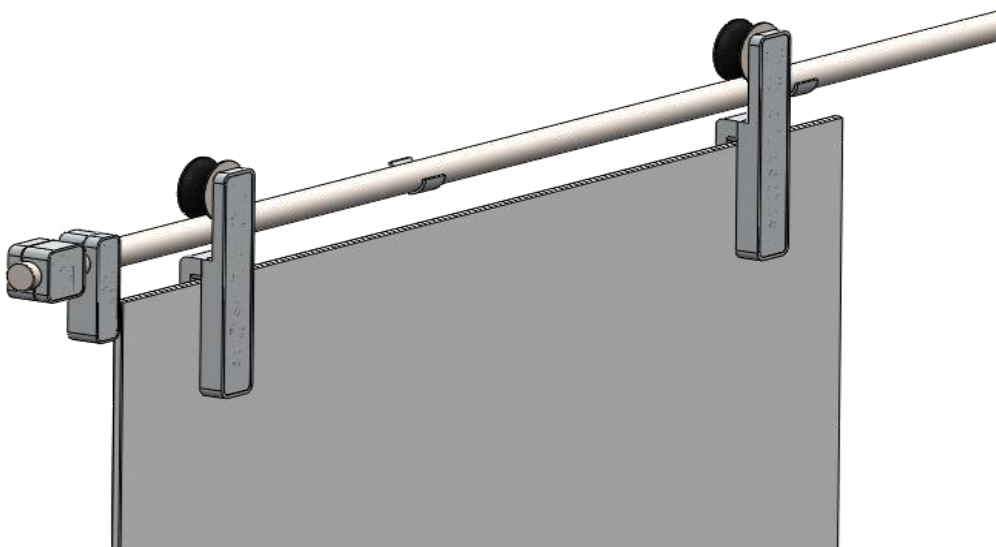


482060100

RSG 1.0

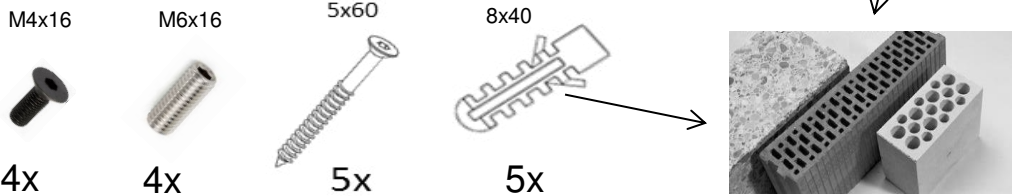
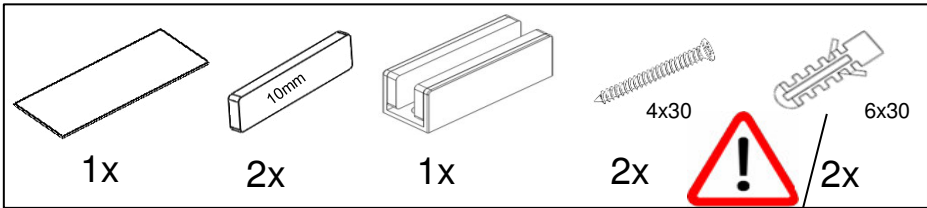
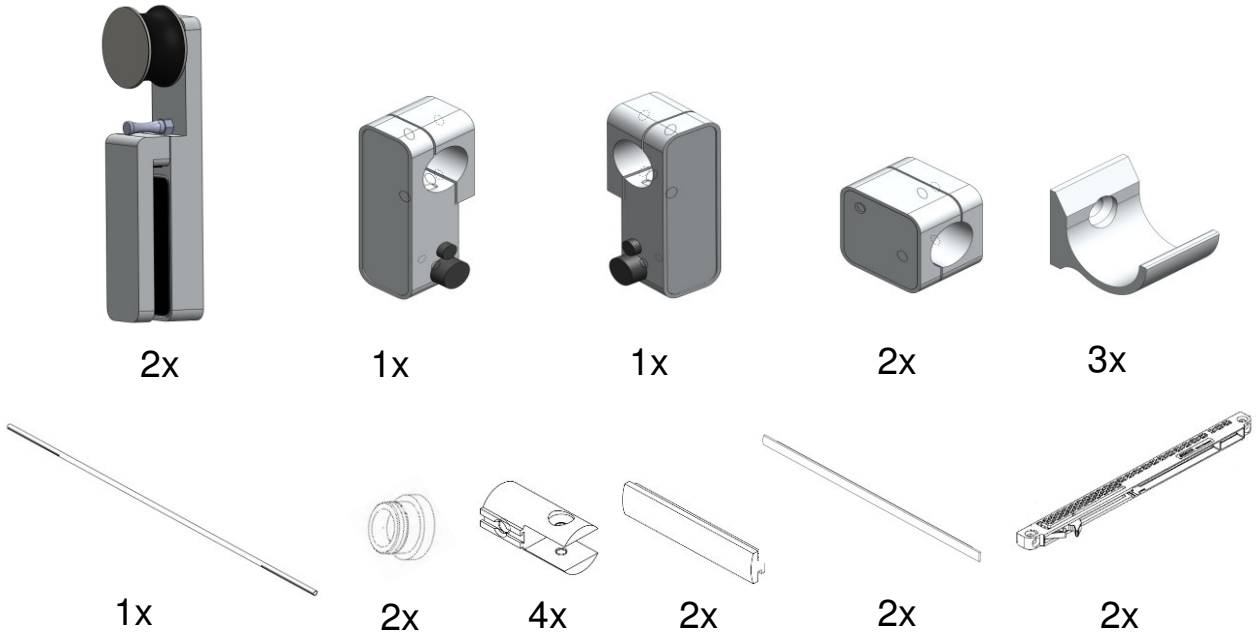
Montageanleitung assembly Instructions

Glasschiebetürsystem Glass Sliding Door System



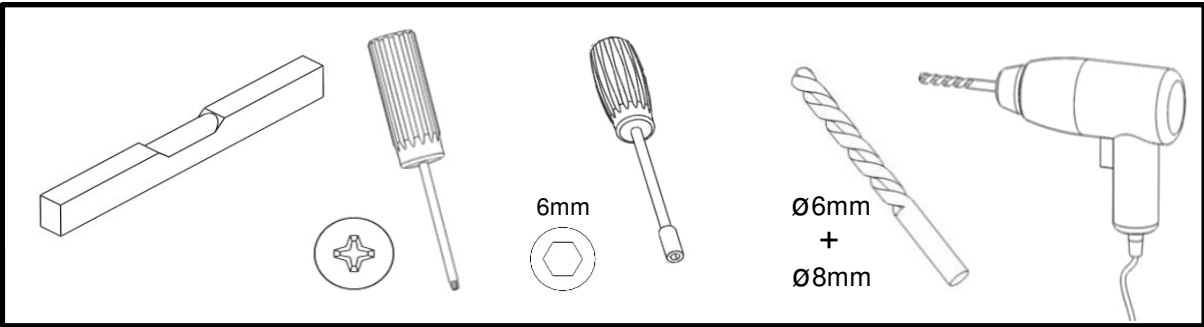
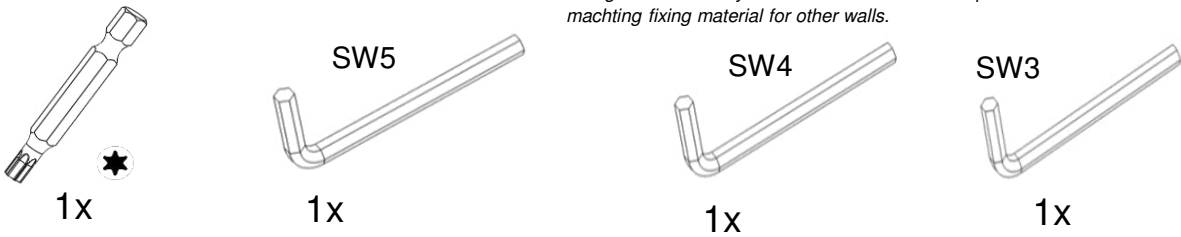
 max. 60kg 8/10mm

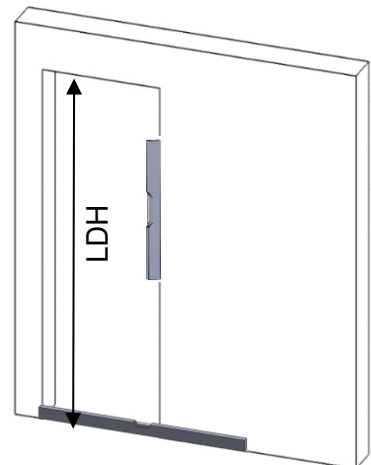
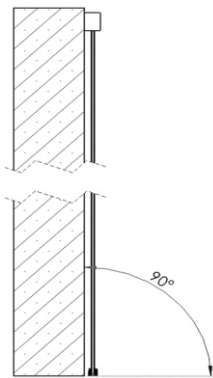
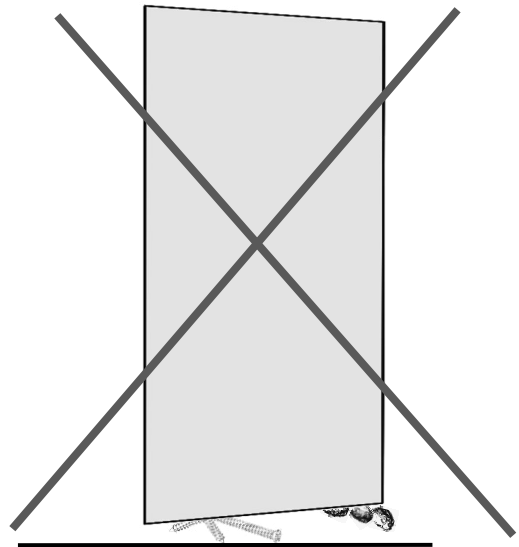
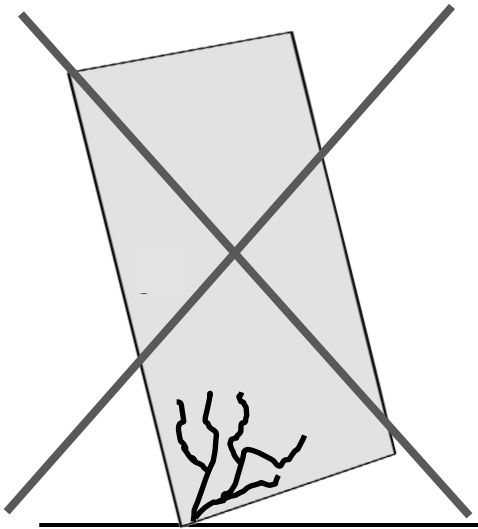
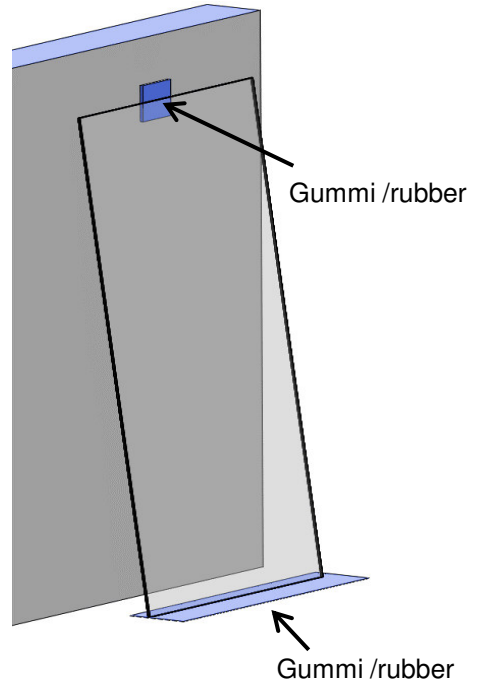
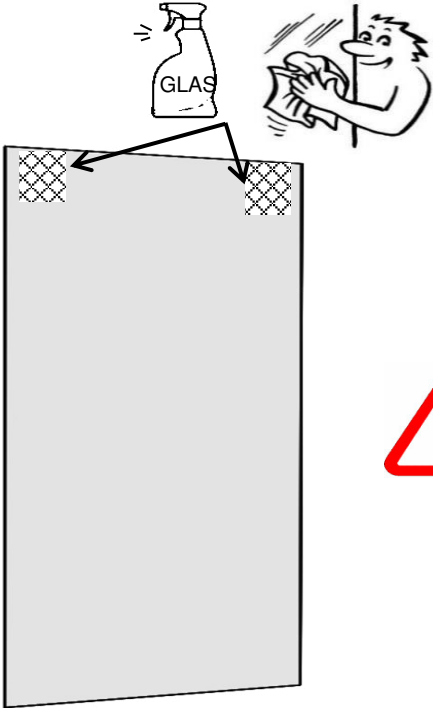
Stückliste / list of parts

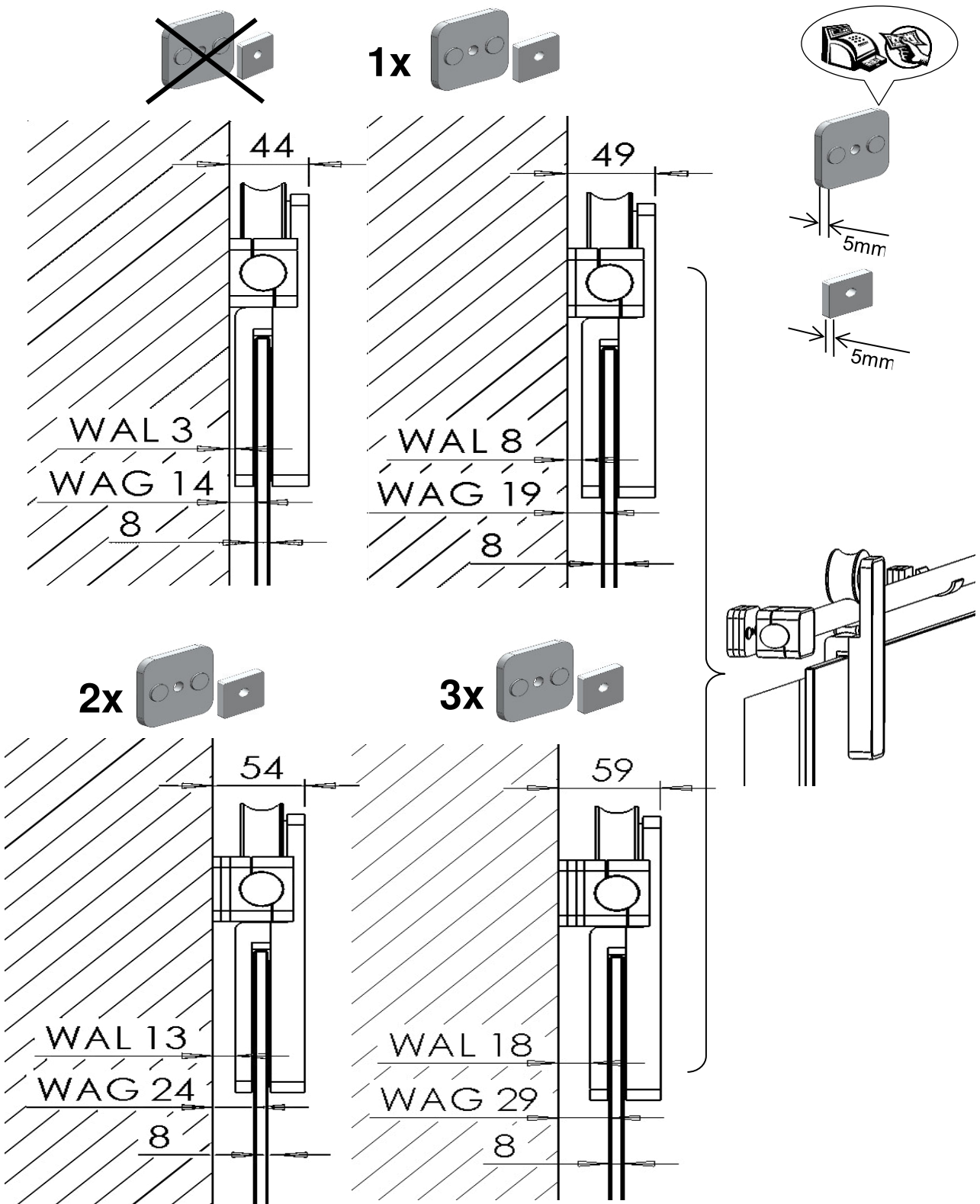


Befestigungsmaterial ist nur für die dargestellten Mauerwerke geeignet. Für andere Untergründe bitte geeignete Befestigungsmaterial selbst wählen.

Fixing material is only suitable for the walls in the picture. Please select the matching fixing material for other walls.

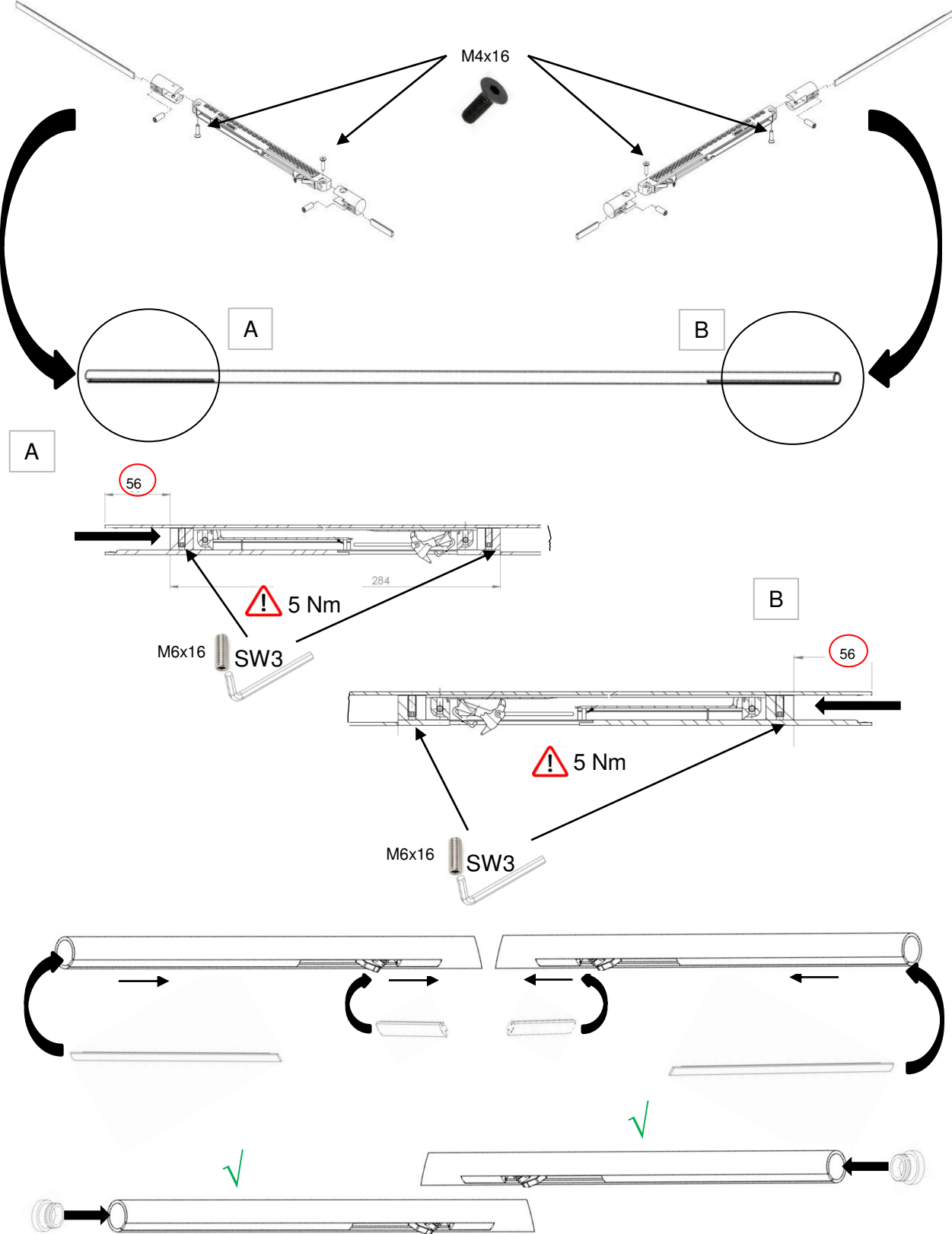




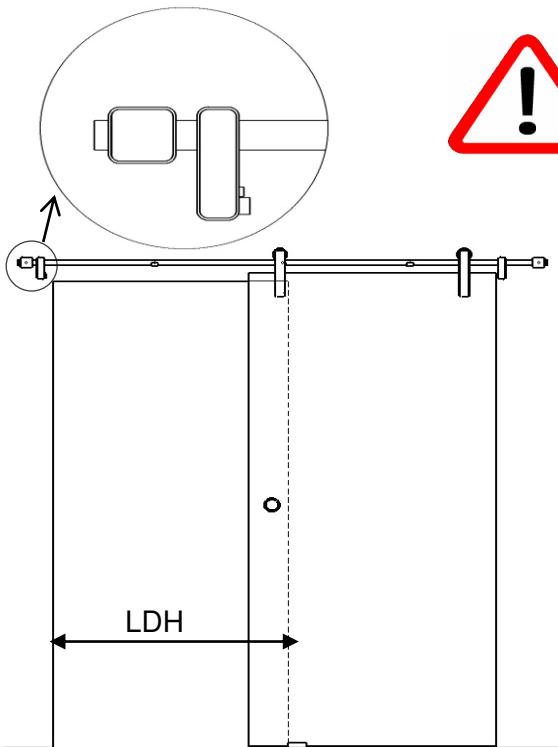
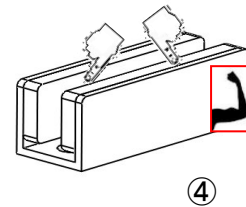
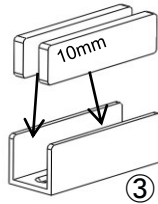
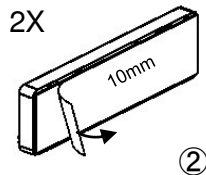
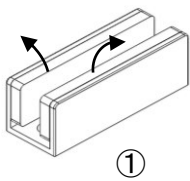
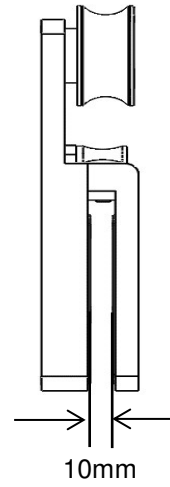
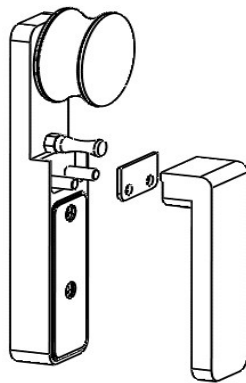
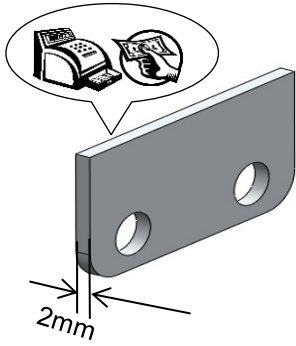


WAL: Abstand von Wand bis Laufwagen
 WAL: distance from Wall to rolling holder
 WAG: Abstand von Wand bis Glasscheibe
 WAG: distance from wall to glass

Montage des Softclose im Gleitrohr / Instalation of the softclose into the slide rail



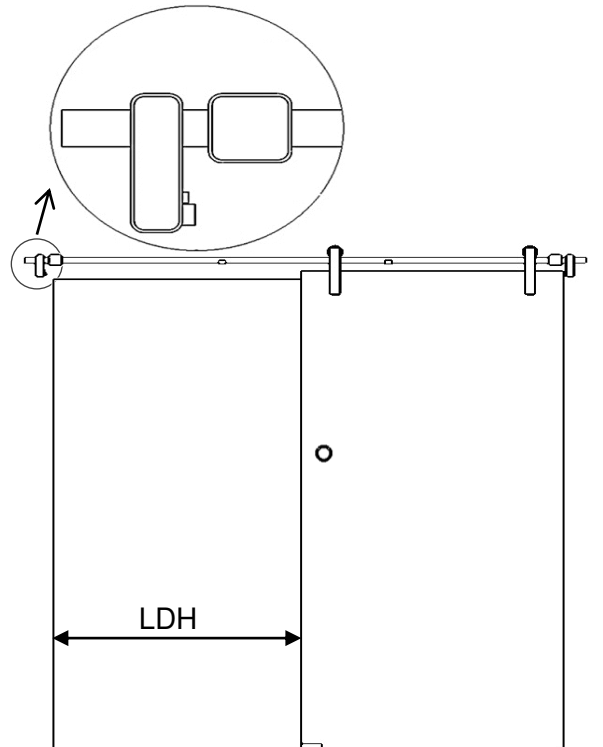
Für 10 mm Glastür
 For 10 mm glass door



1



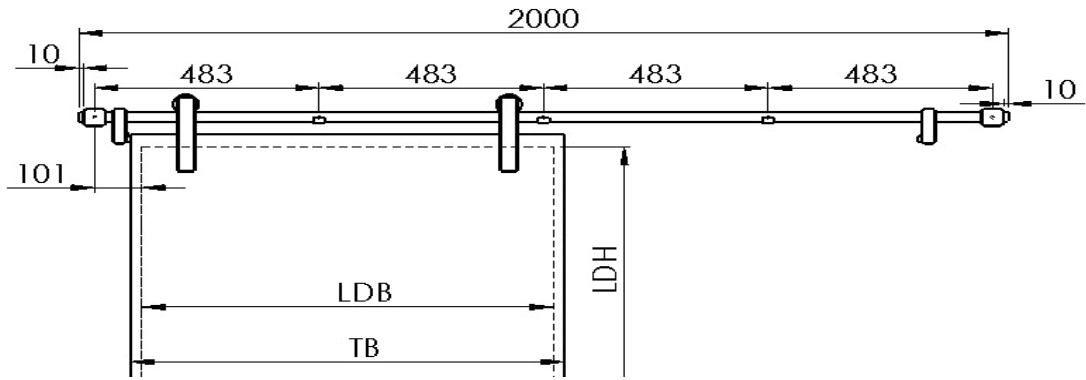
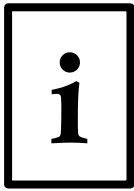
14



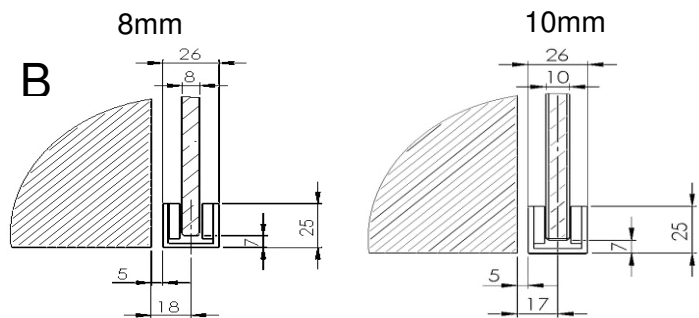
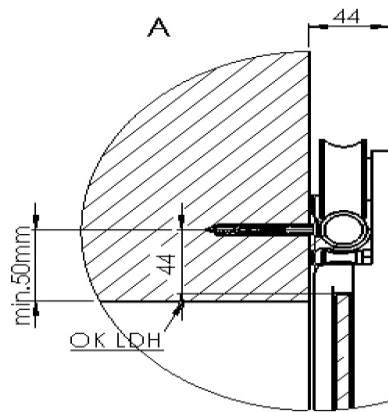
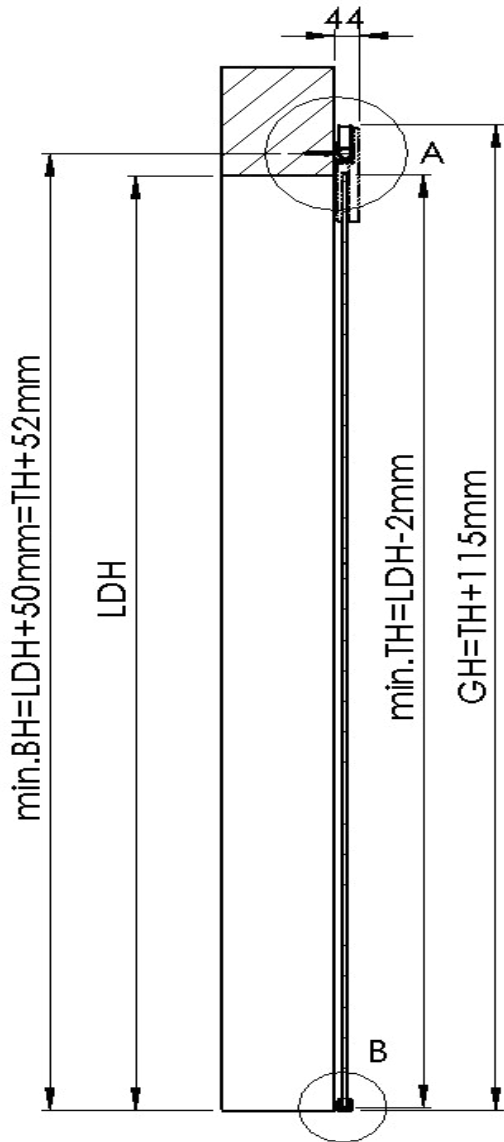
15



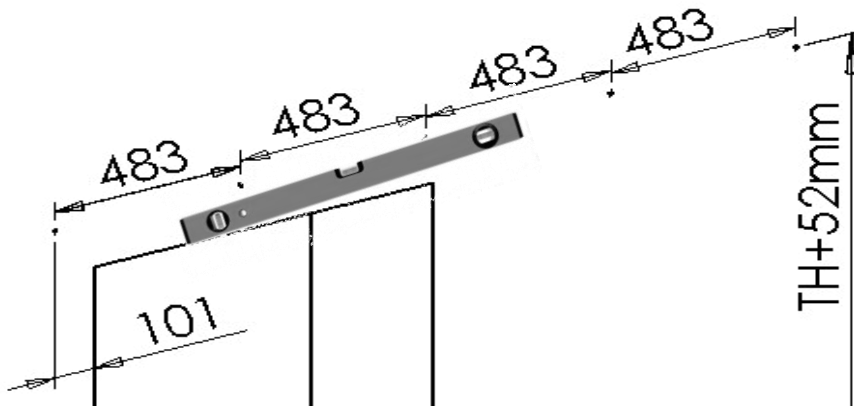
26



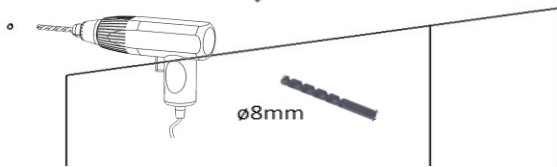
BH = BOHRHÖHE / DRILLING LEVEL
 LDH = LICHTE DURCHGANGSHÖHE / PASS LINE HEIGHT
 LDB = LICHTE DURCHGANGSBREITE / PASSAGE WIDTH
 TH = TÜRHÖHE / DOOR HEIGHT
 TB = TÜRBREITE / DOOR WIDTH
 GH = GESAMTHÖHE / TOTAL HEIGHT
 OK = OBERKANTE / TOP EDGE



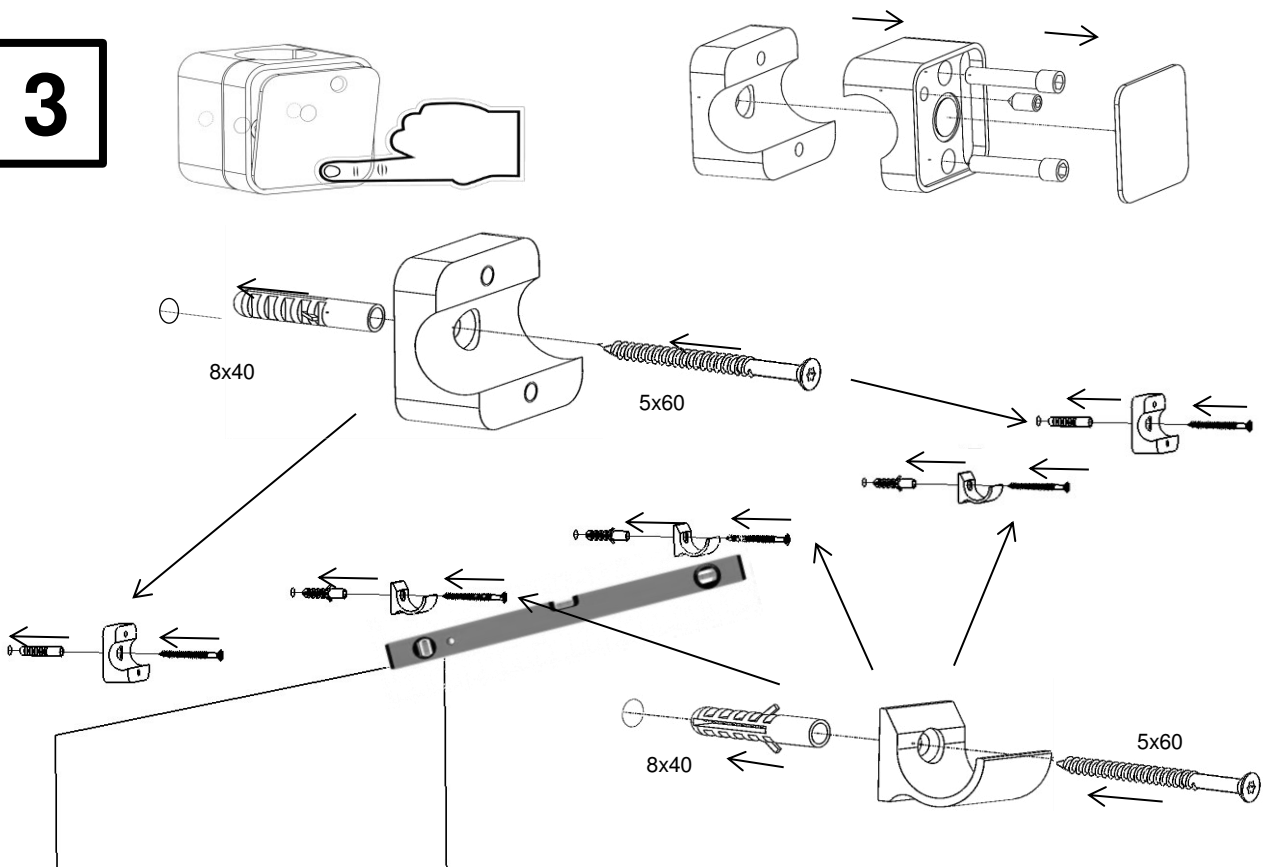
1



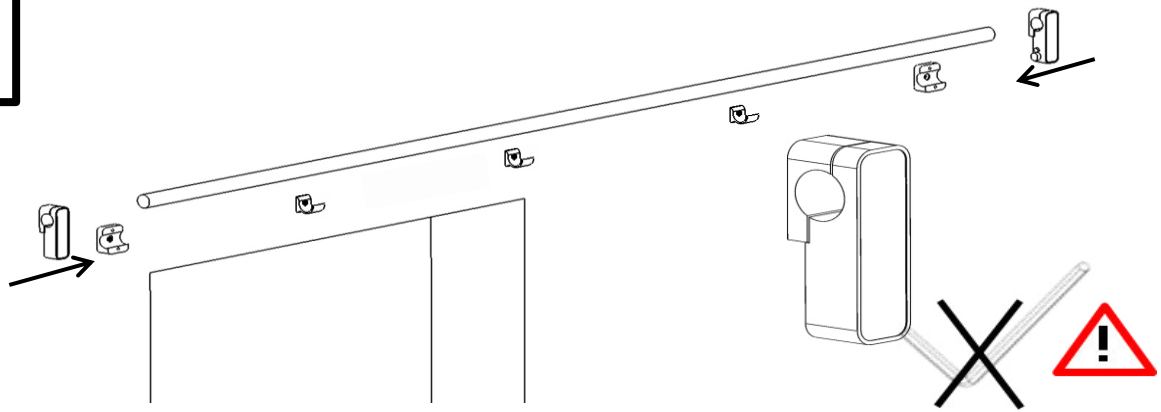
2



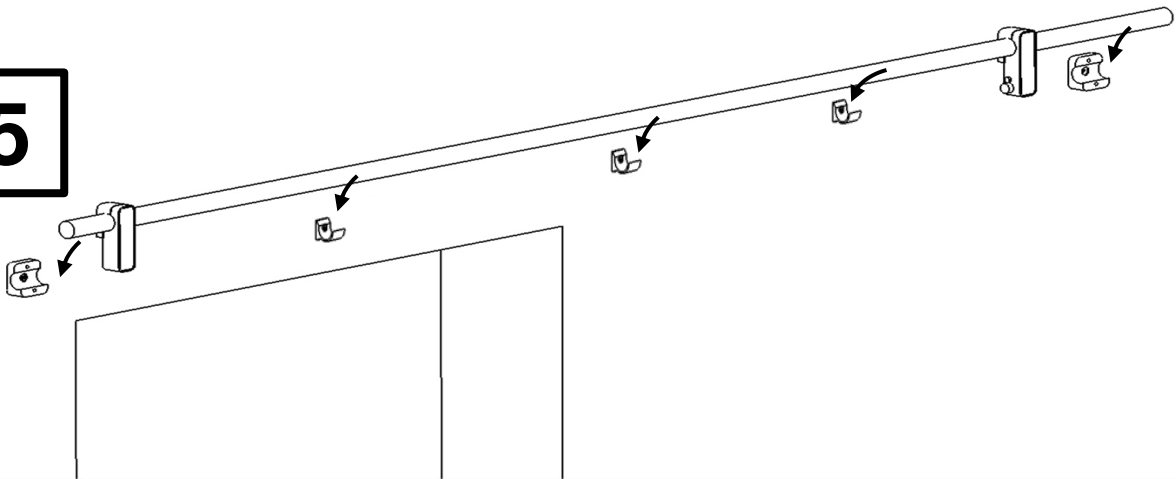
3



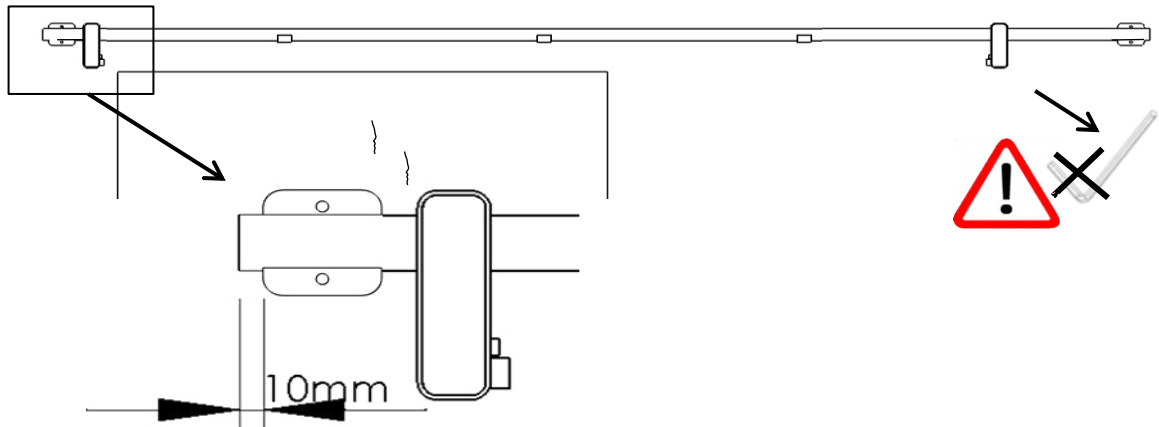
4



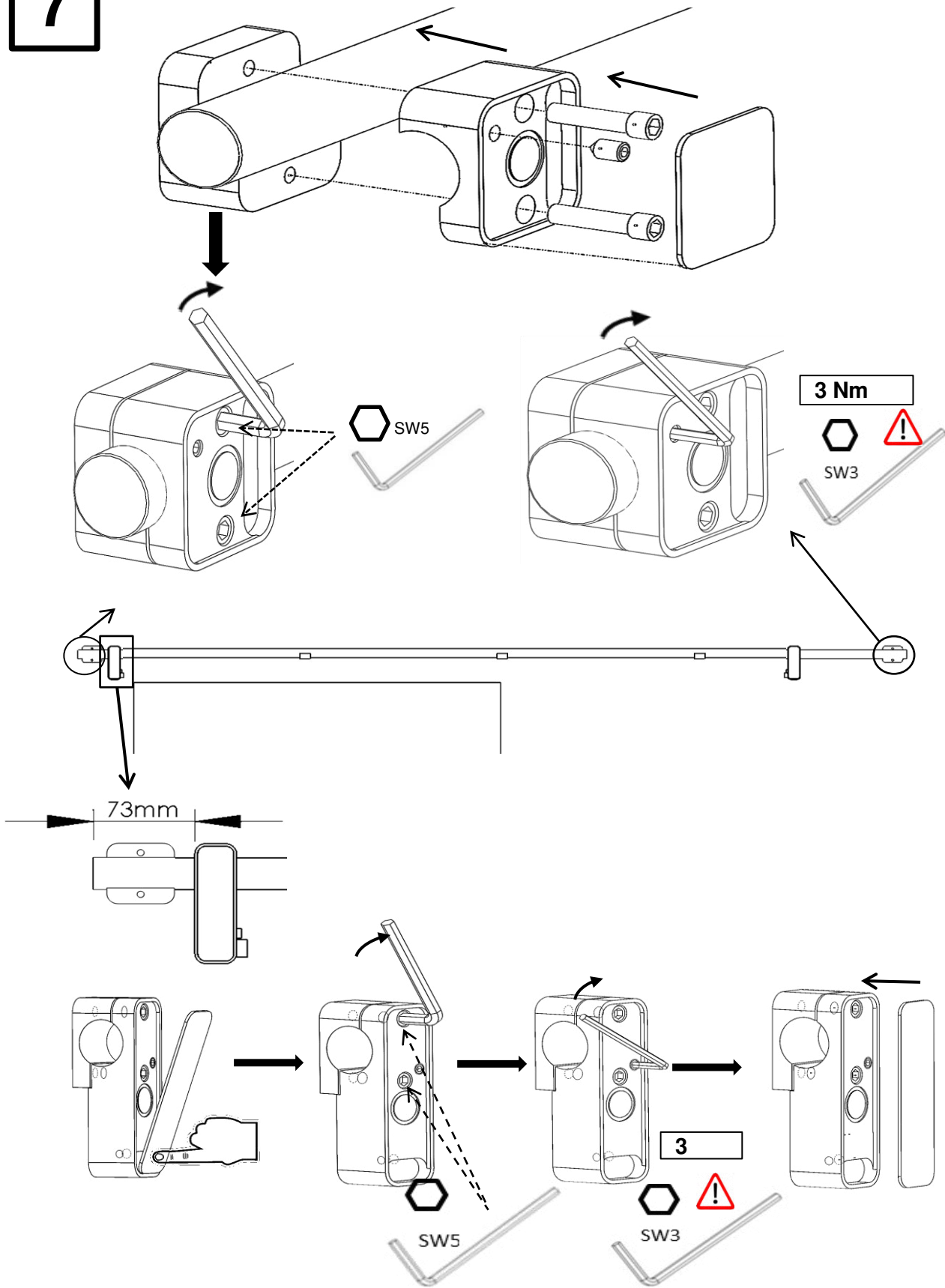
5



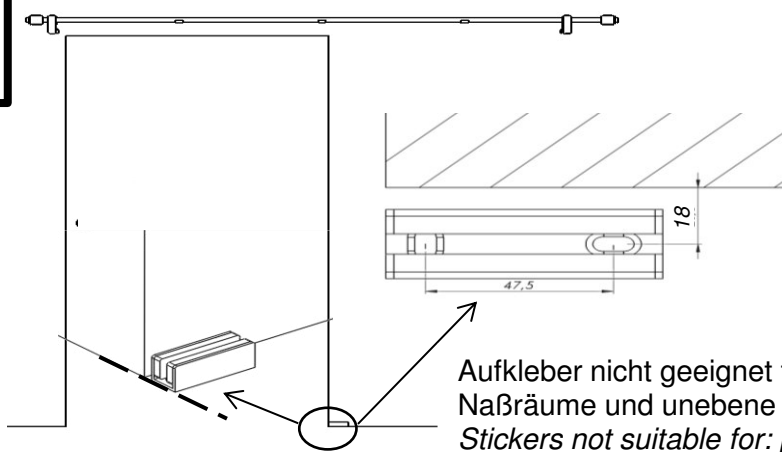
6



7



8

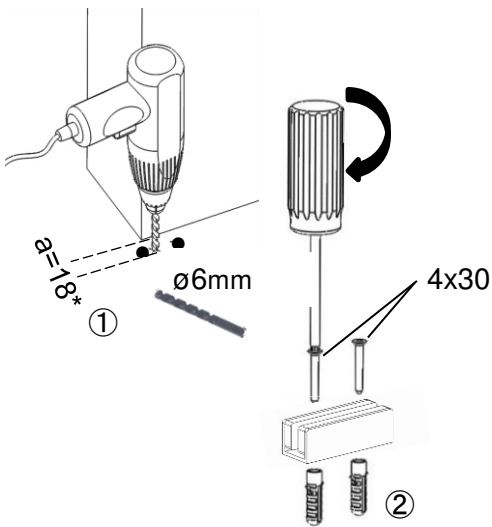


Aufkleber nicht geeignet für: Parkett, Teppich, Naßräume und unebene Oberfläche.
 Stickers not suitable for: parquet, carpet, wetroom and uneven surfaces.

Alternativ

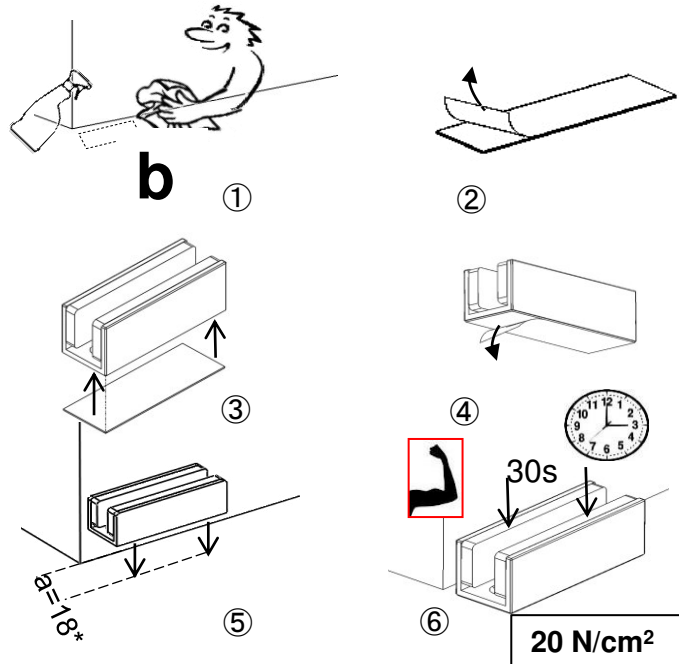


a



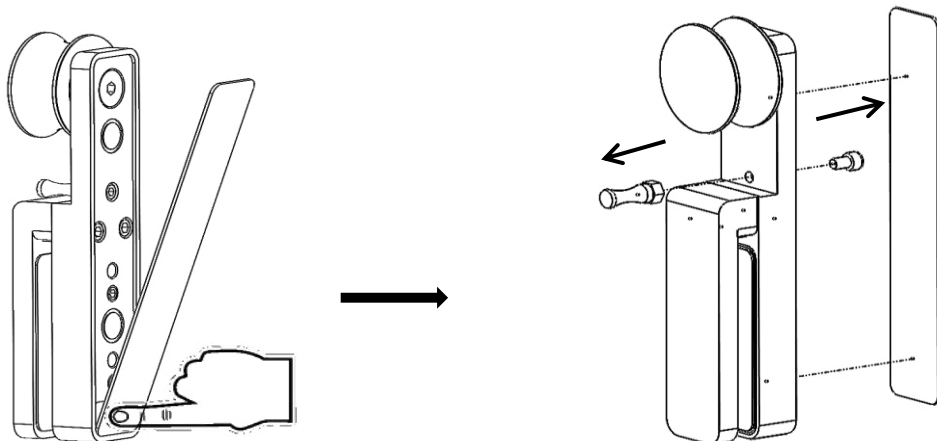
*Für 10 mm Glasstür a=17mm
 For 10mm glass door a=17mm

b

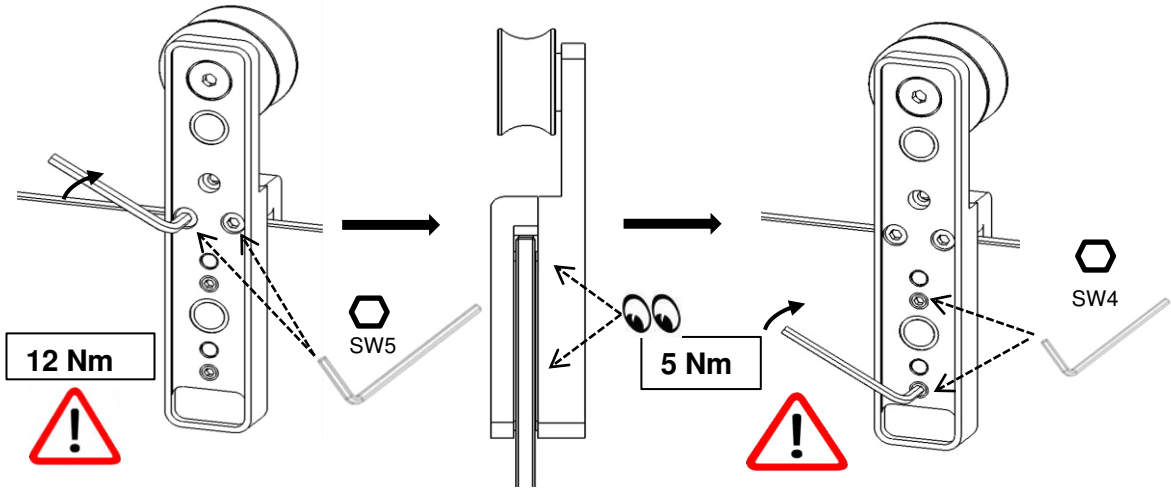
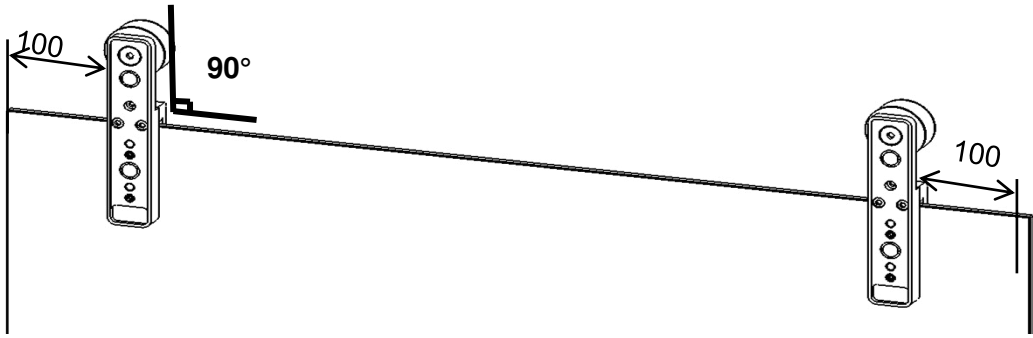
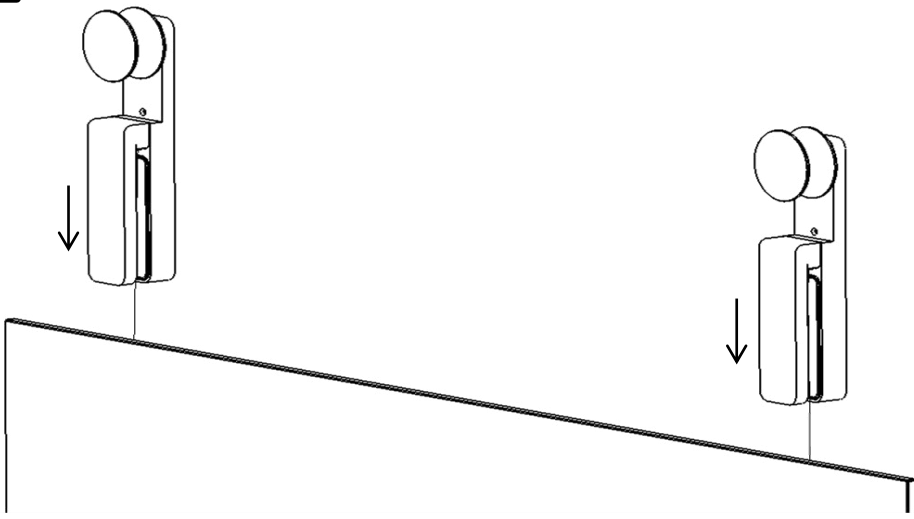


20 N/cm²

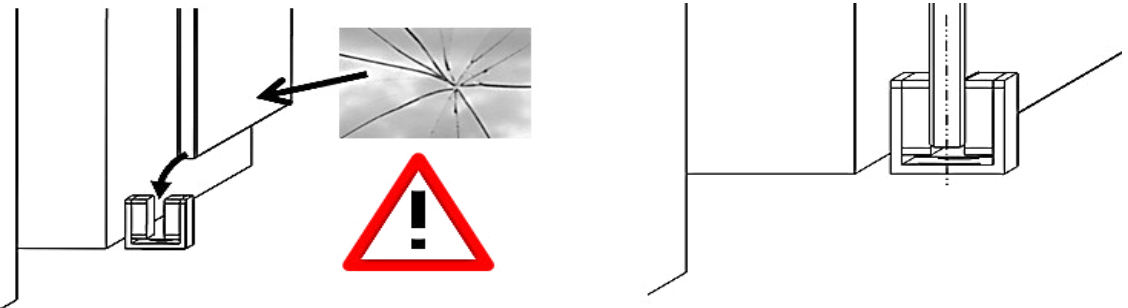
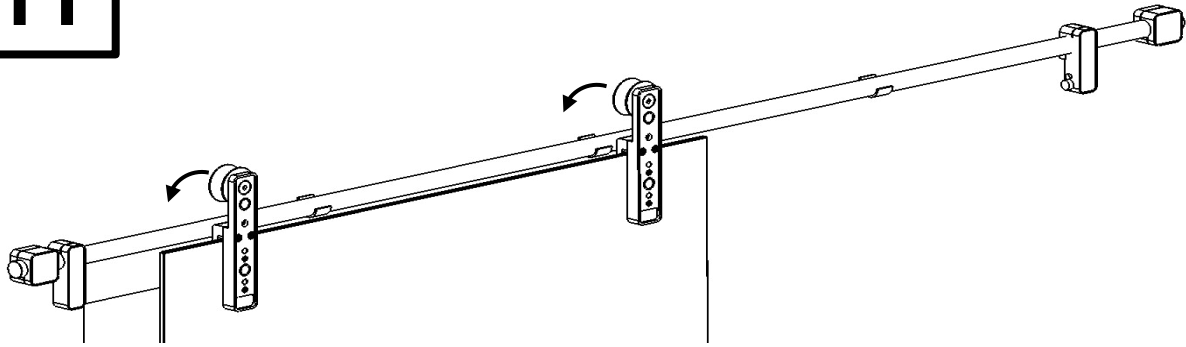
9



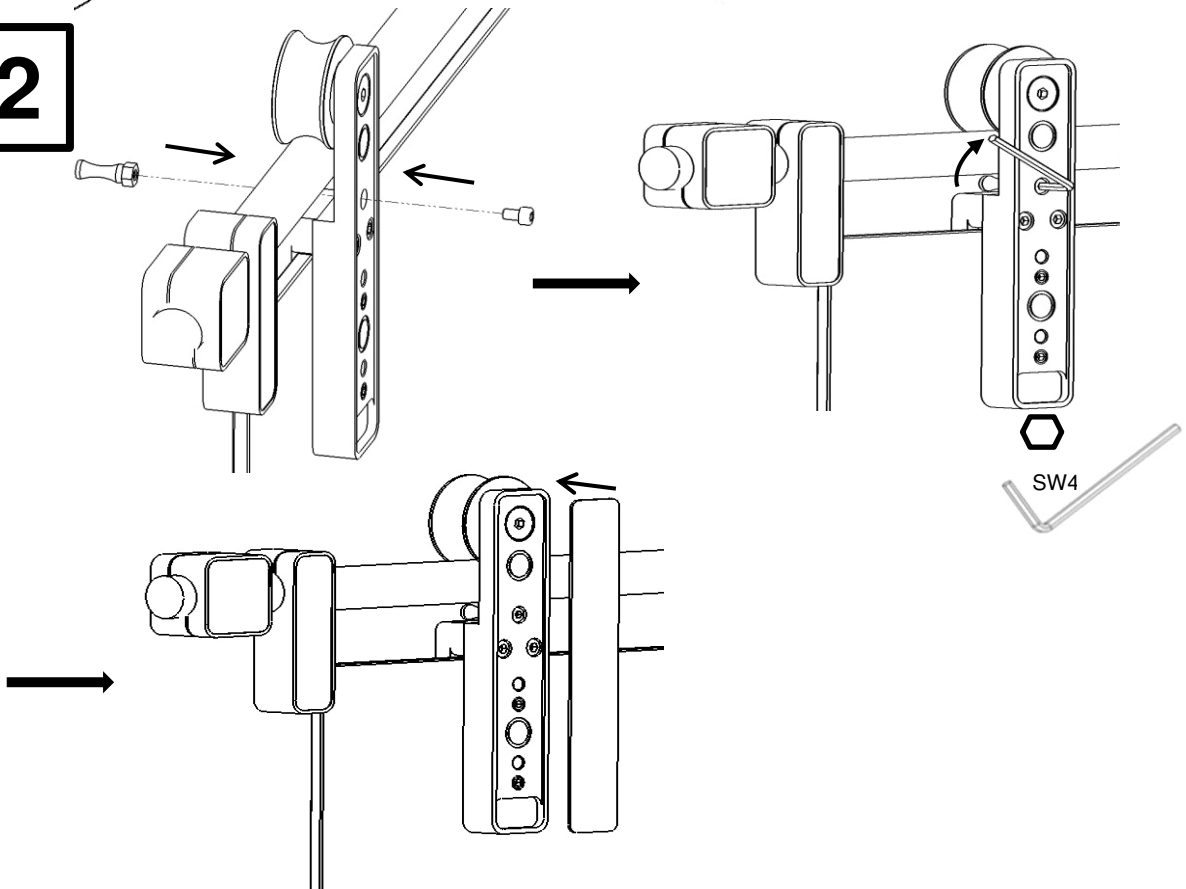
10



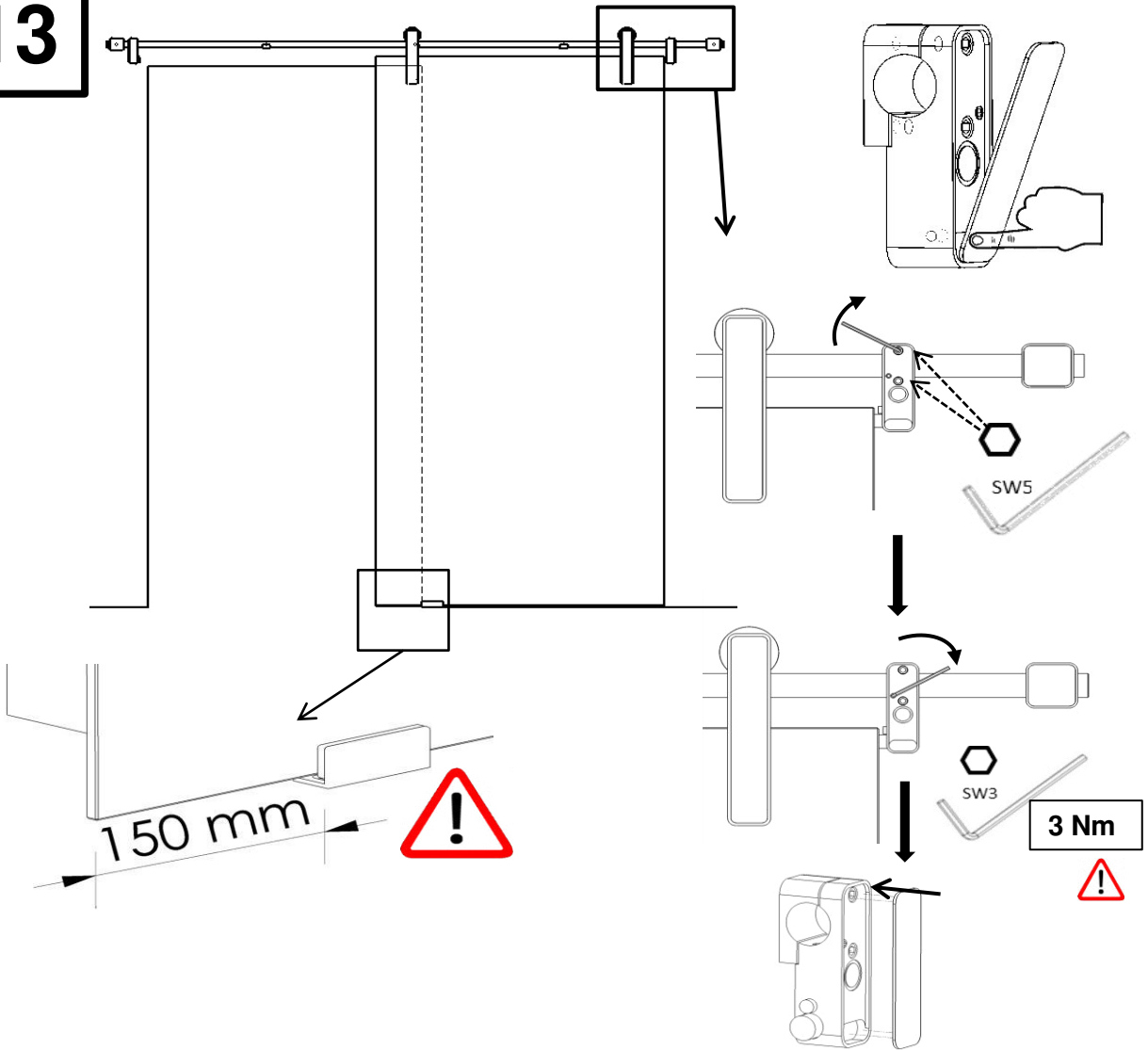
11

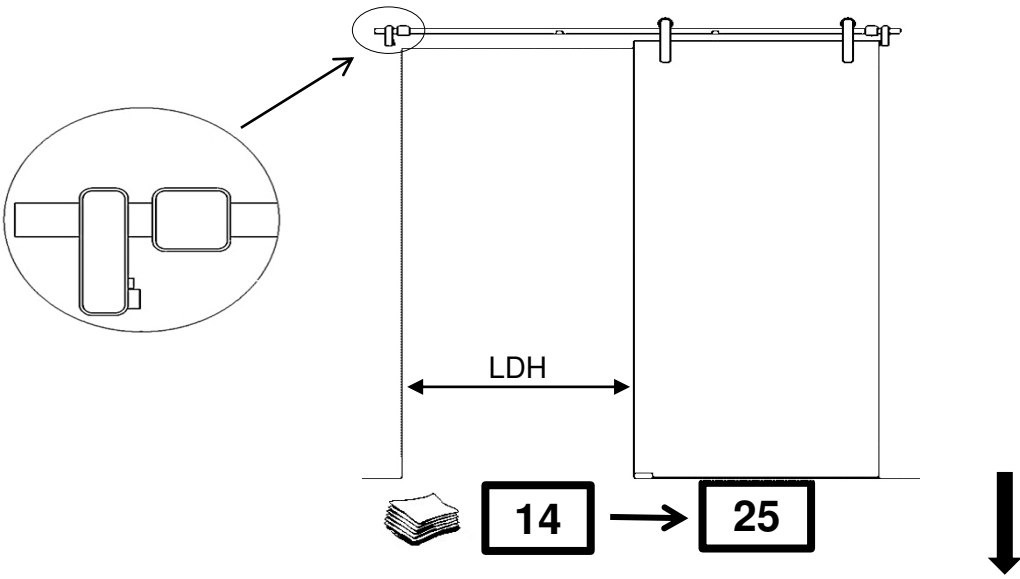


12

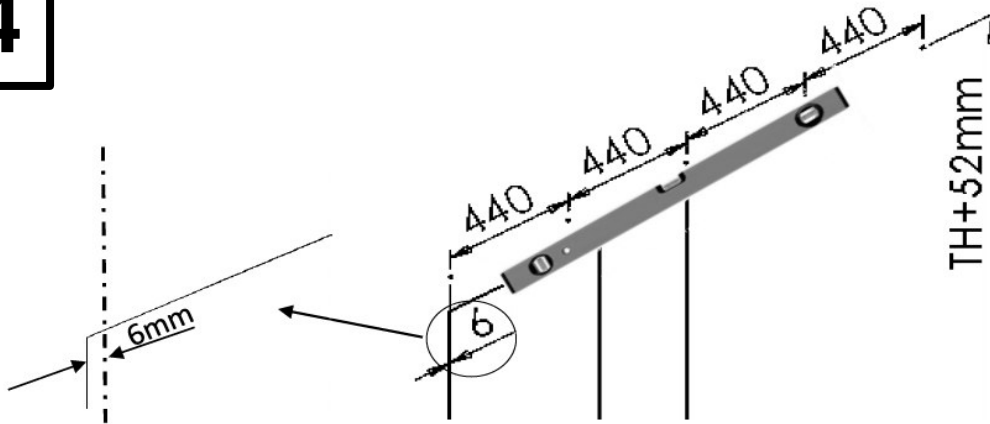


13

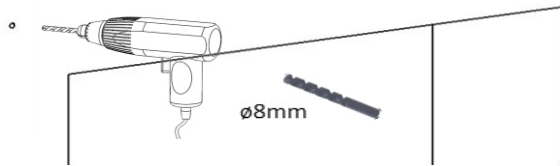




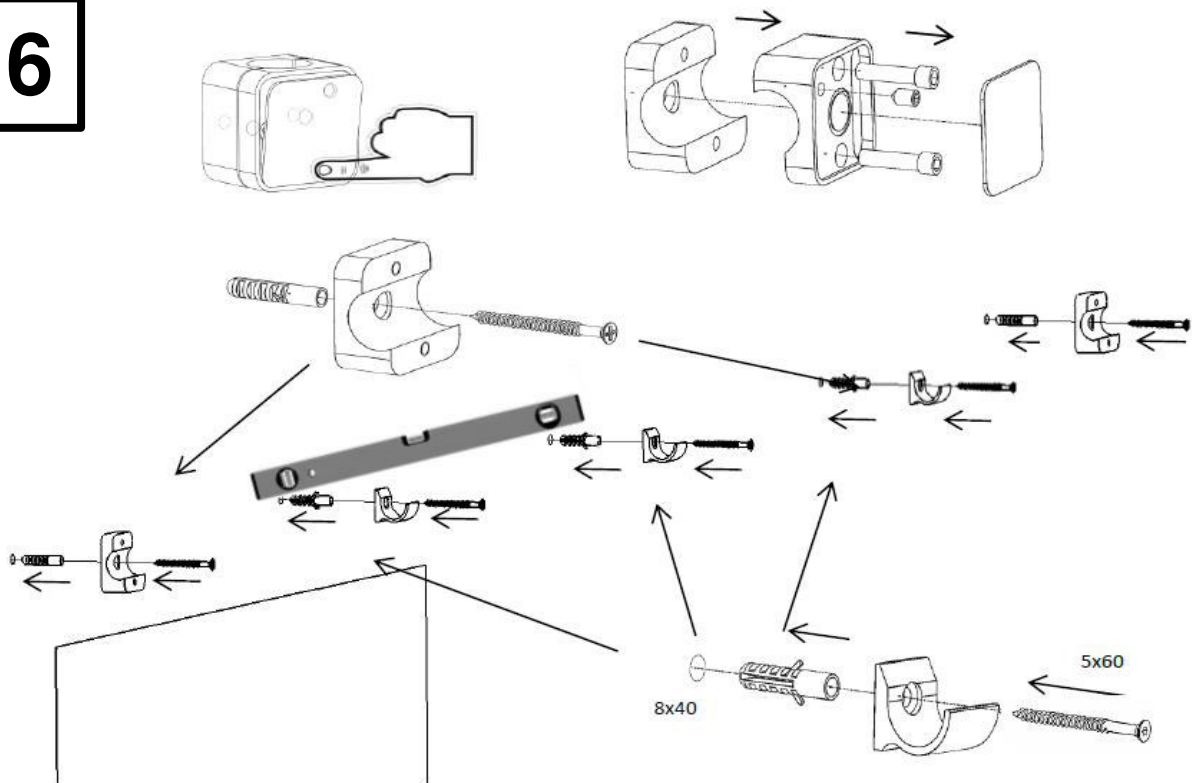
14



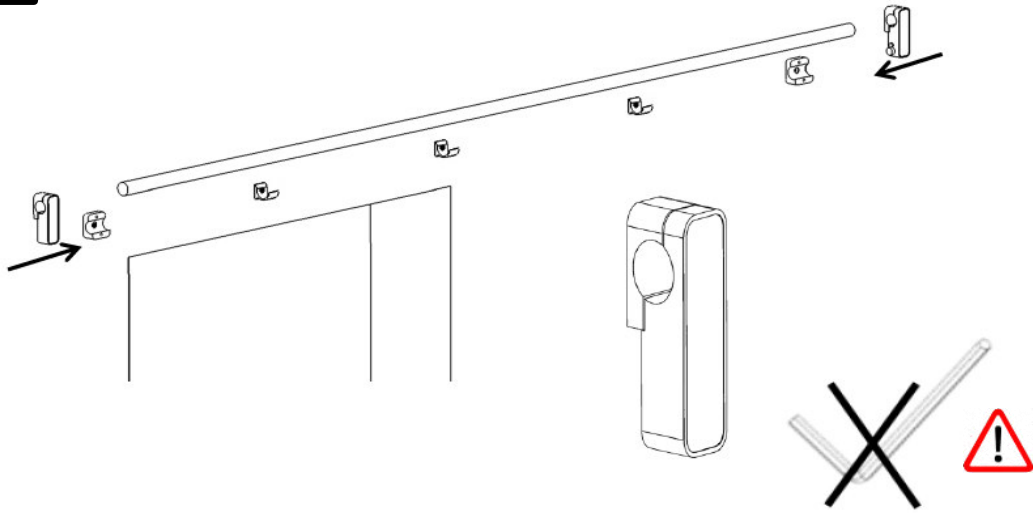
15



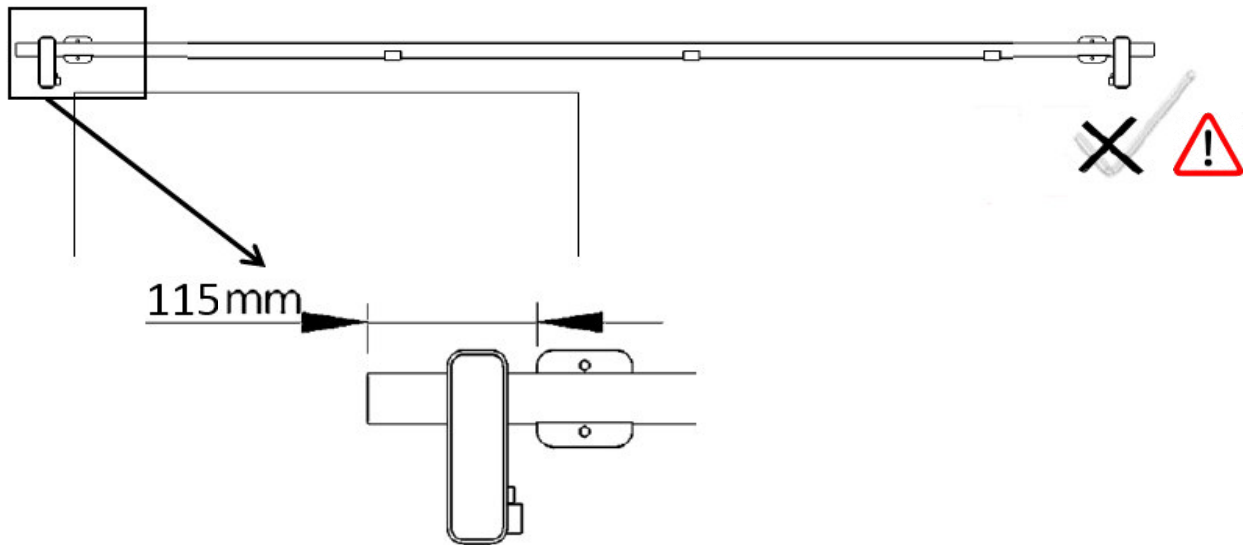
16



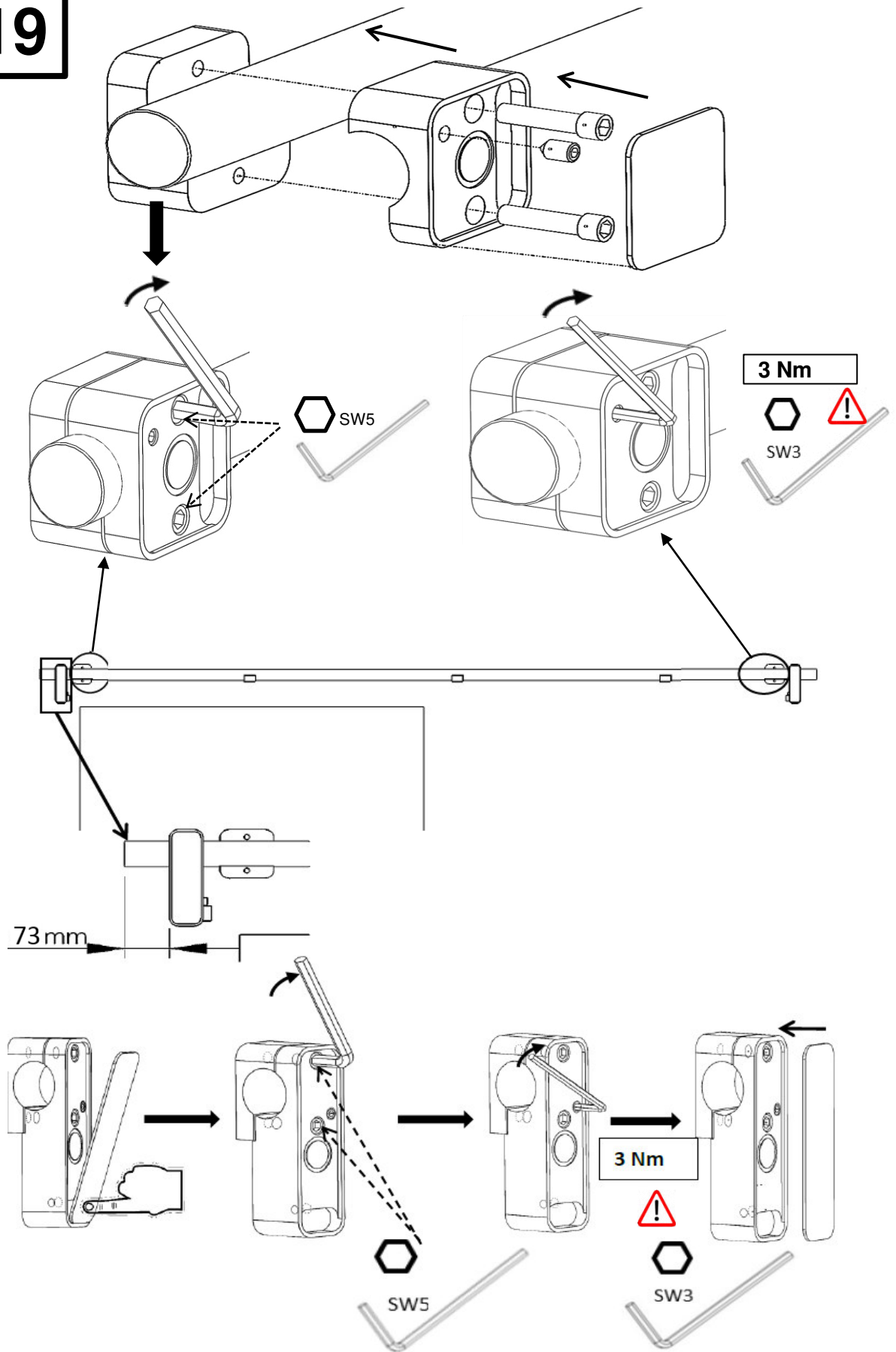
17



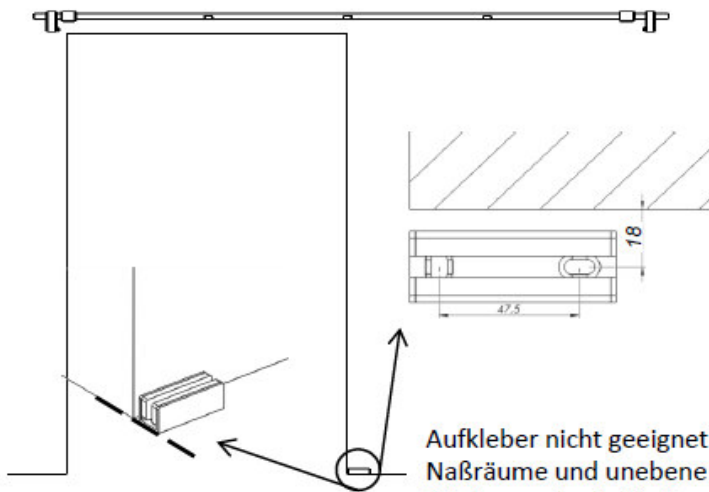
18



19



20



Aufkleber nicht geeignet für: Parkett, Teppich, Naßräume und unebene Oberfläche.
 Stickers not suitable for: parquet, carpet, wetroom and uneven surfaces.

Alternativ



a

ø6mm
4x30
a=18*

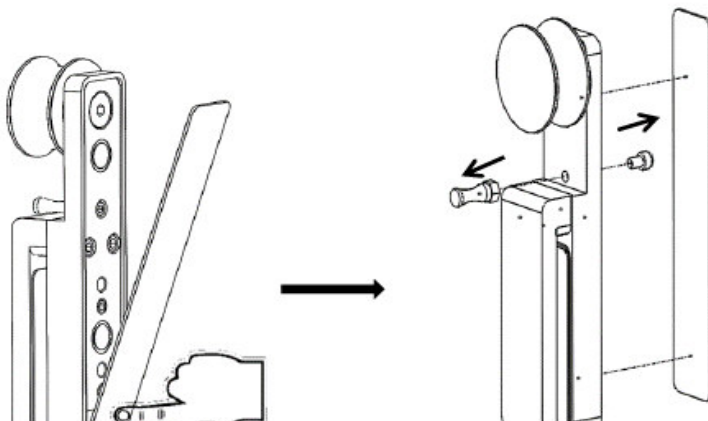
b

① ② ③ ④ ⑤ ⑥

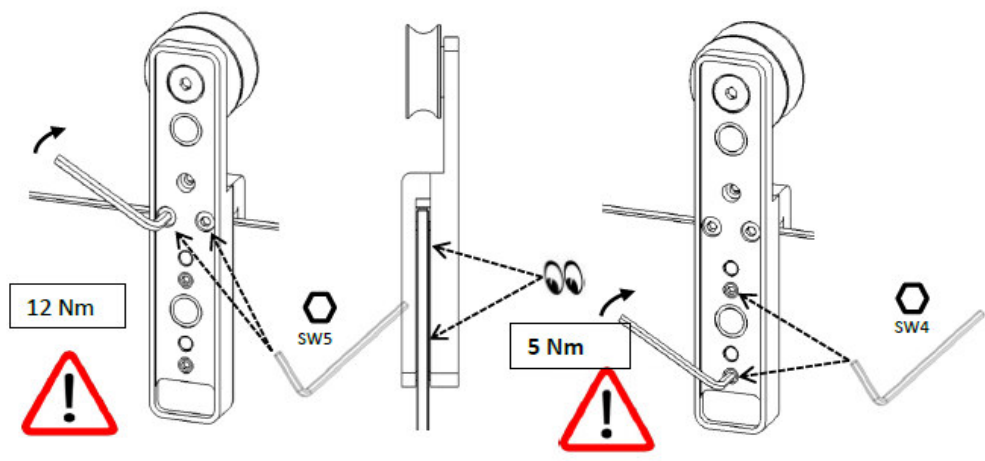
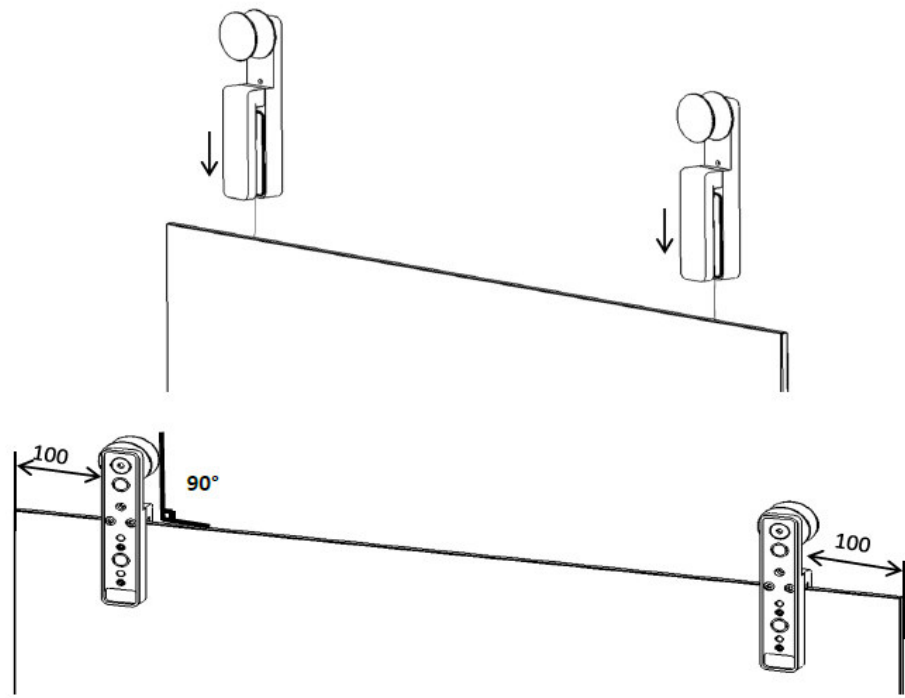
30s
20 N/cm²

*Für 10 mm Glastür a=17mm
 For 10mm glass door a=17mm

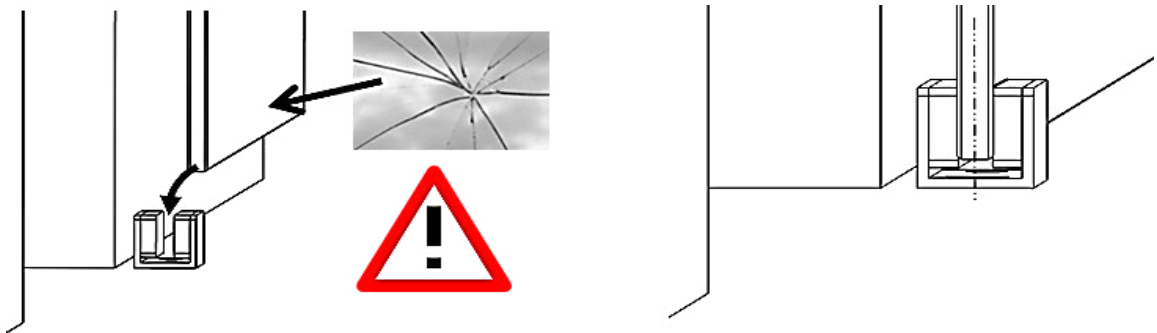
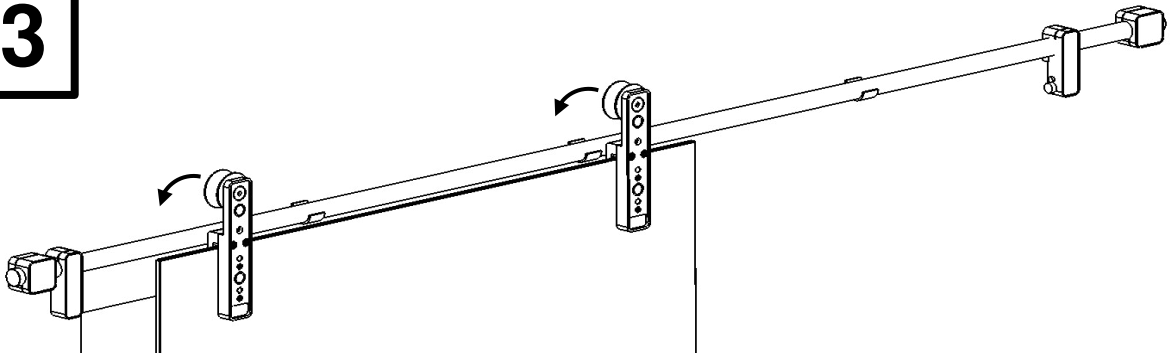
21



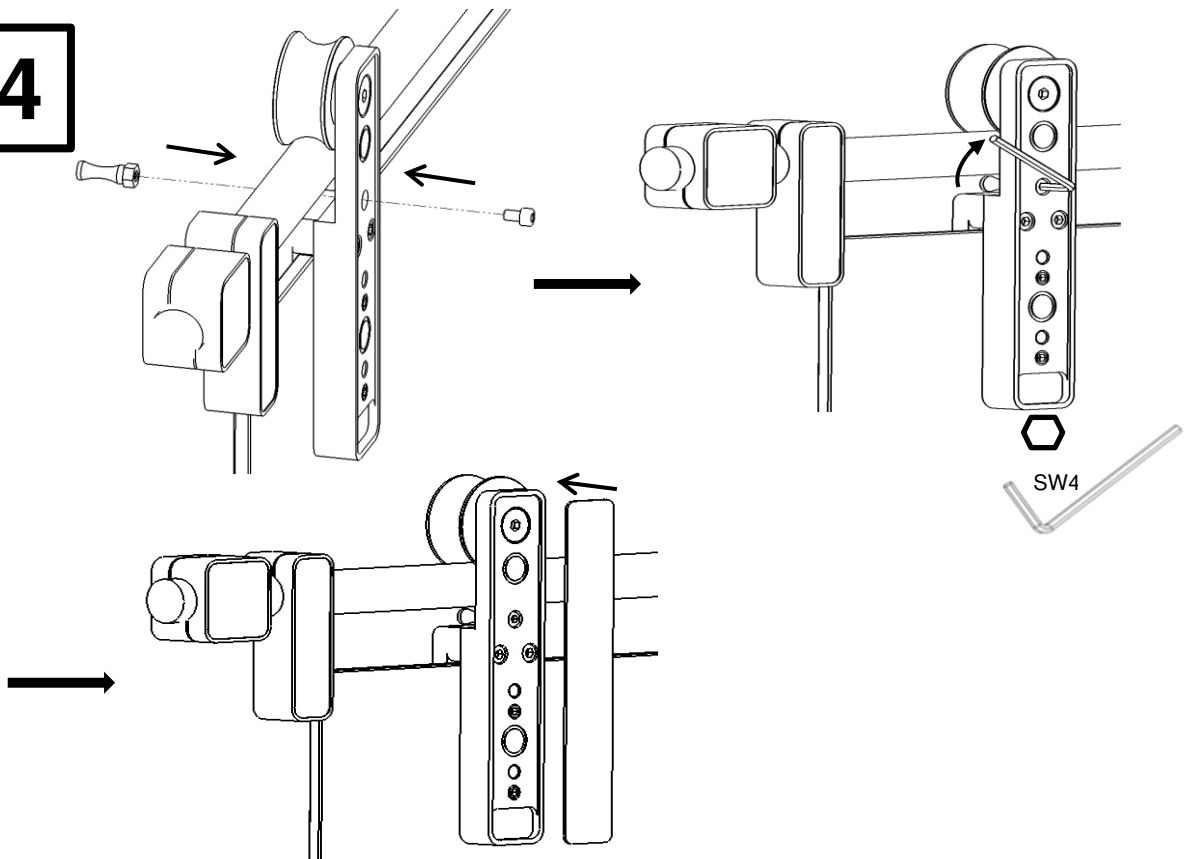
22



23



24



25

