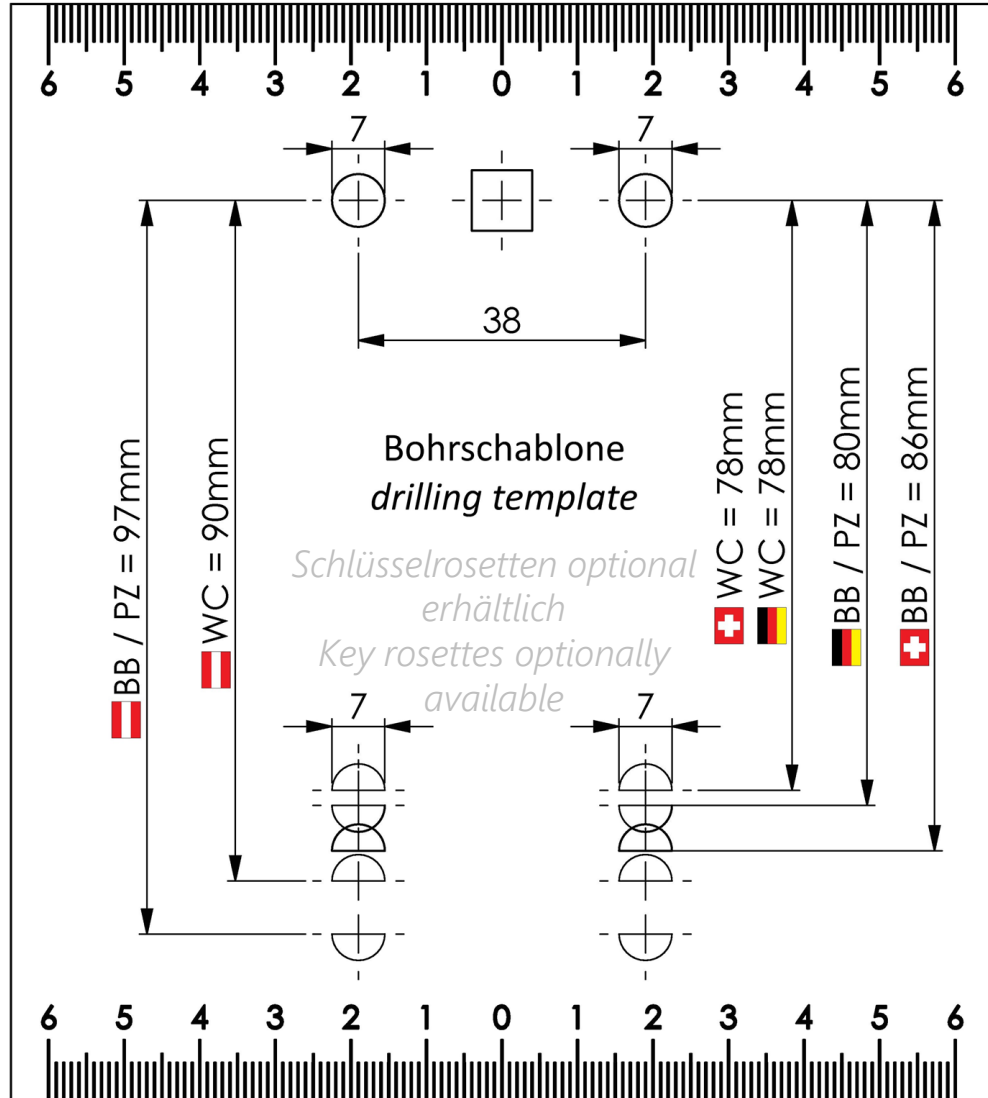
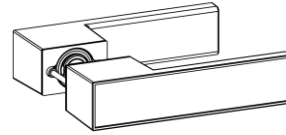


Druckgröße 100 % verwenden 280 x 160mm
 / use print size 100% 280 x 160mm



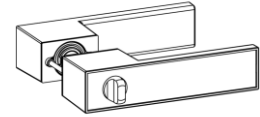
MONTAGEANLEITUNG DRÜCKERGARNITUR FRAME 1.0 MOUNTING INSTRUCTIONS HANDLE SET FRAME 1.0

UV

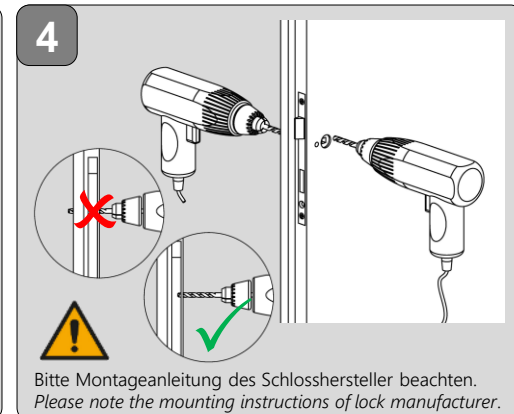
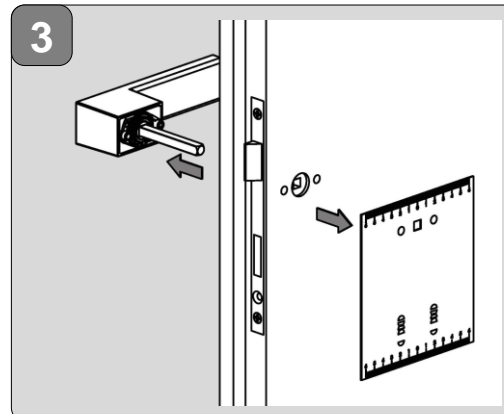
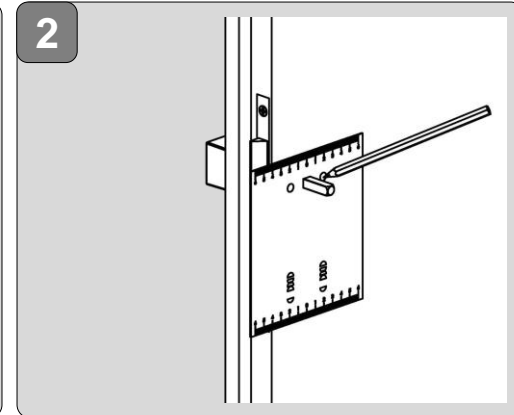
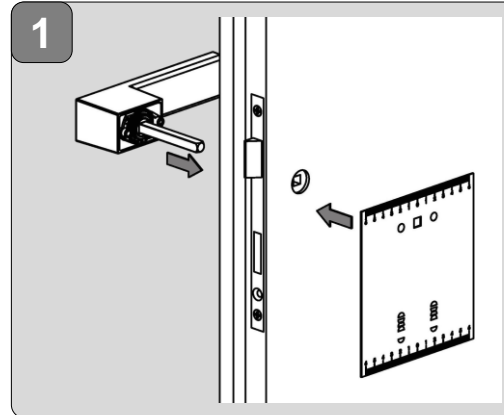


1 - 8

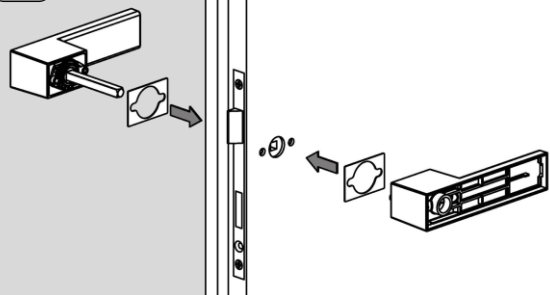
WC



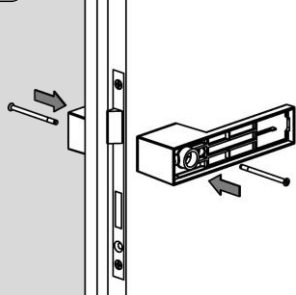
1 - 10



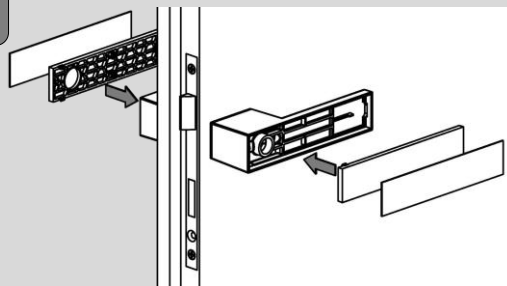
5



6

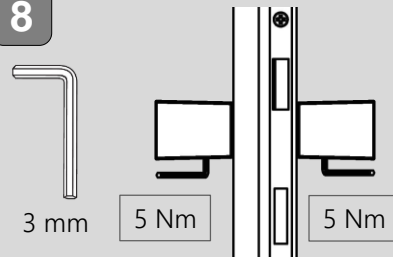


7



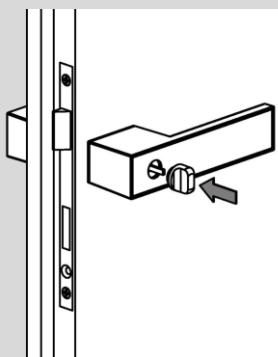
Griffeinleger entsprechend Einleger-dicke wählen/
Select the insert according to the inlay thickness.

8

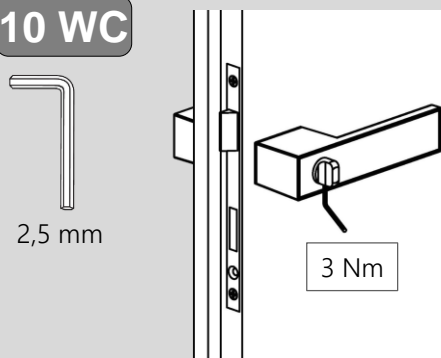


Bei neuer Montage neue Madenschraube
verwenden
please use new grub screw for new mounting.

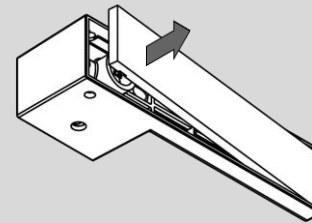
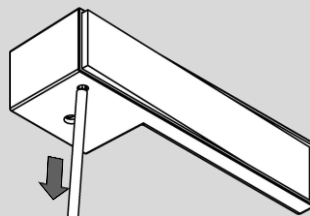
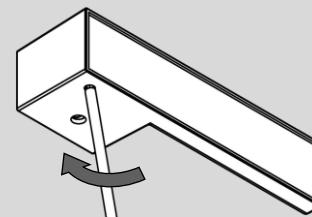
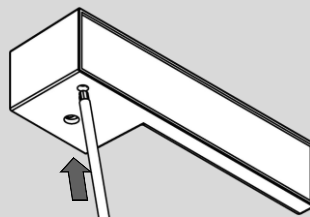
9 WC



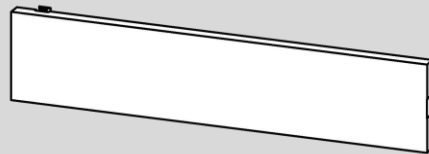
10 WC



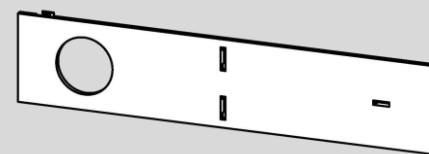
Demontage Einleger



Montage Einleger



Griffeinleger für 0,8mm starke Einleger
Insert for Inlays with 0,8mm thickness



Griffeinleger für 3,0mm starke Einleger
Insert for Inlays with 3,0mm thickness

