

Profi Tipp!

Herzlichen Glückwunsch zu dieser Garnitur mit der Sie viel Freude haben werden!
Damit die Garnitur optimal auf Ihrer Türe sitzt haben wir folgende Tipps für Sie:

Tip 1: Bohrungsdurchmesser

Die Bohrungen für die Nocken dürfen nicht zu groß gebohrt werden, 7 mm sind optimal!
Der Abstand der Bohrungen entspricht den Standardbohrungen für Rosetten. Sie können handelsübliche Bohrschablonen verwenden, soweit diese die Maße einhalten.

Tip 2: Madenschrauben

Als Profigarnitur sind die Madenschrauben unserer Drücker mit einer Schraubensicherung ausgestattet. Die Schraubensicherung funktioniert in der Art, dass beim ersten Eindrehen ein chemischer Prozess stattfindet, der eine Art Kunststoff im Gewinde entstehen lässt. Wird die Madenschraube nochmal gelöst oder nachgezogen, wird die Schraubensicherung zerstört. Verwenden Sie daher nach einer Demontage bitte auch neue Madenschrauben mit Schraubensicherung oder bringen Sie vor dem Eindrehen neue Schraubensicherung auf. Schraubensicherung gibt es inzwischen in jedem Baumarkt.

Herzlichen Glückwunsch und viel Spaß mit Ihrer Garnitur!

Professional Tip!

*Congratulations! This handle set will bring you a lot of enjoyment!
For mounting handle set perfectly on the door we have following tip:*

Tip 1: bore diameter

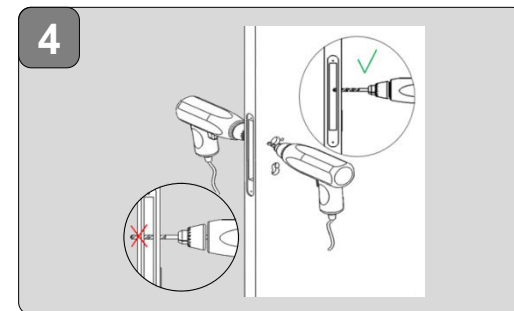
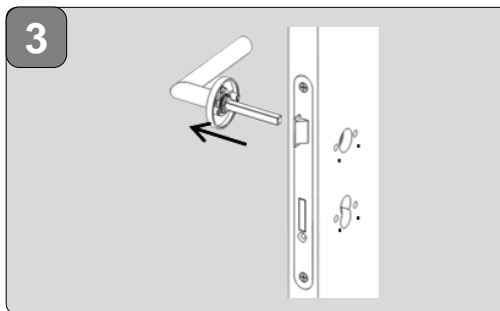
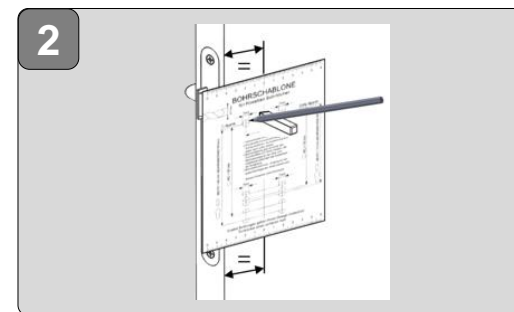
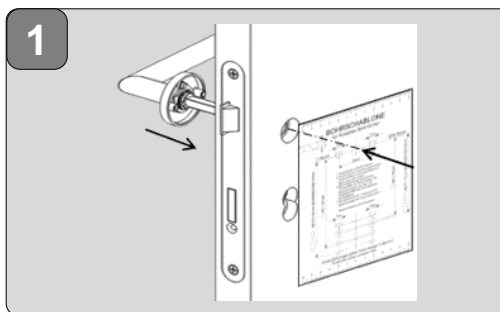
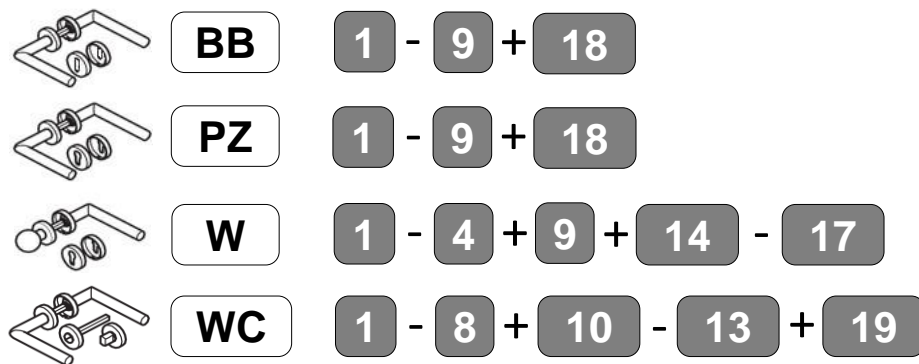
*The bore hole for rose lobe should not be too great 7 mm are perfect!
The distance of the drilling is the standard drilling for roses. You can use customary drilling molding tool, as far as it uses necessary measures*

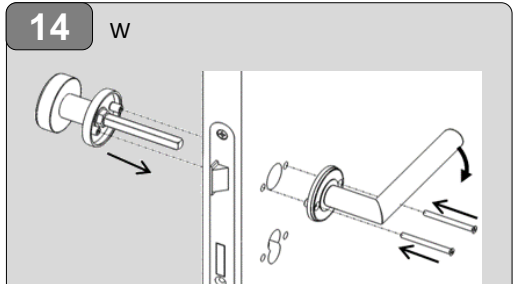
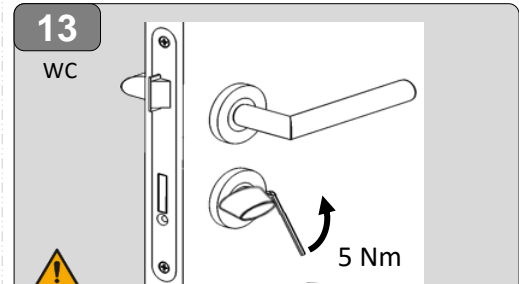
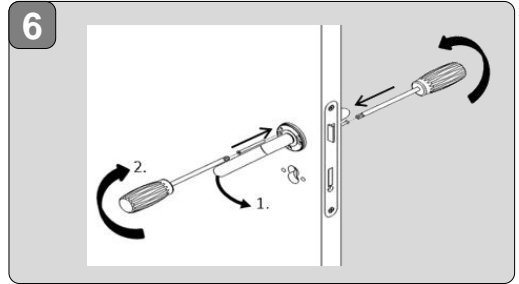
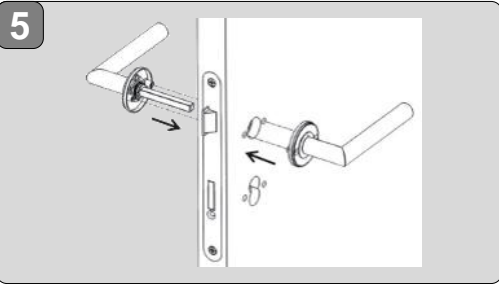
Tip 2: Scrub Screws

*As a professional handle set scrub screw of our handles is equipped with screw saver. Screw saver works in following way:
First time you screw the scrub screw in the handle a chemical process starts and a kind of plastics would be generated.
If you free the scrub screw or pull it again, the screw saving will be destroyed. Please use a new scrub screw with screw saver after remounting or put new screw saver on scrub screw.
Screw saver is available in every do it yourself market.*

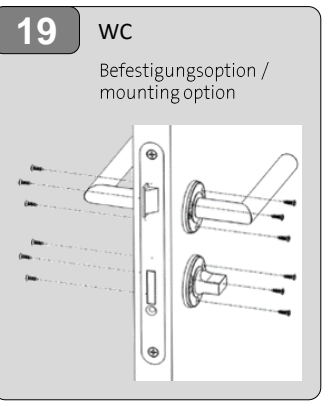
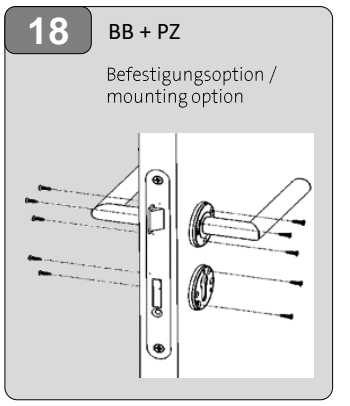
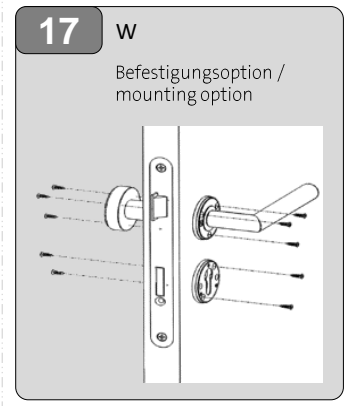
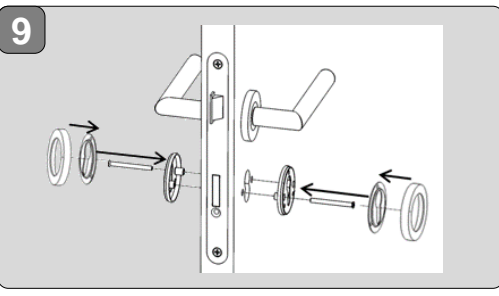
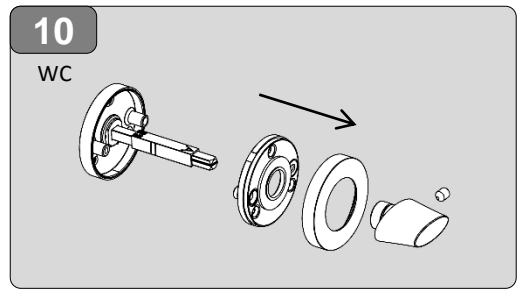
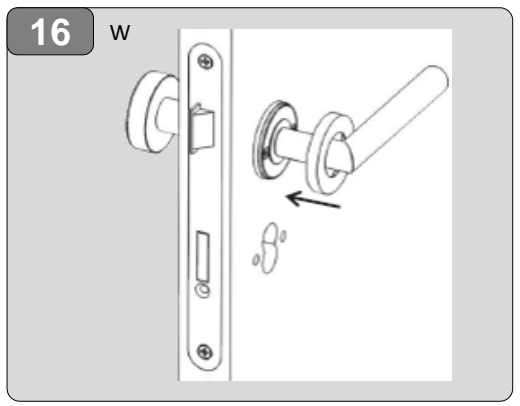
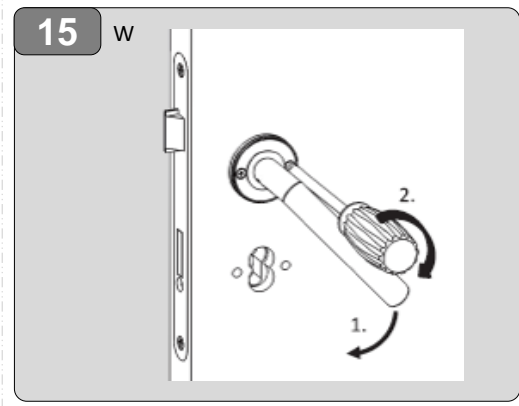
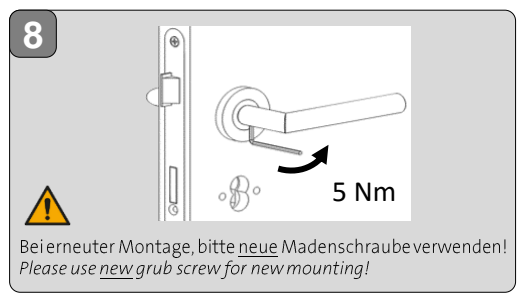
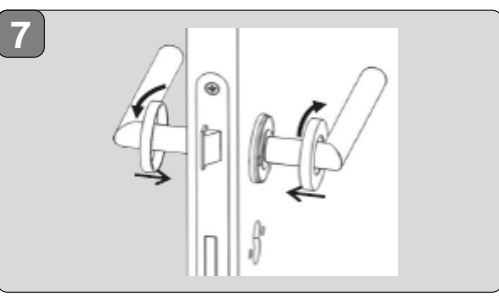
Congratulations and a lot of fun with your new handle!

MONTAGEANLEITUNG DRÜCKERGARNITUR SCHRAUB MOUNTING INSTRUCTIONS HANDLE SET SCREW





Bei erneuter Montage, bitte neue Madenschraube verwenden!
Please use new grub screw for new mounting!



11

WC Adapter Nut 6x6 to 8x8 must be shorten when door thickness is smaller 38mm (look at Adapter side A)

D

AUT Adapter Nut 6x6 to 7x7 must be shorten when door thickness is smaller 70mm (look at Adapter side A)

AUT

