



DE

EN

FR

NL

IT

SLO

Bedienungsanleitung

Owner's Manual

Mode d'emploi

Handleiding

Istruzioni per l'uso

Navodila za uporabo



Audio System mit Bluetooth

Art. Nr.: W4455

DE

Mit diesem Audiosystem kann von externen Musikquellen wie z.B.: MP3-Player, iPod, Smartphone, etc. Musik über Lautsprecher in die Sauna oder Infrarotkabine übertragen werden. EIN/AUS und Lautstärkenregelung erfolgt über eine Fernbedienung. Das Gerät wird auf das Dach oder unter die Sitzbank gelegt. Der Anschluss erfolgt über ein Klinckenkabel direkt am Gerät oder über Bluetooth.

- Lautsprecheranschluss, AUX-Eingang Cinch, 3,5 mm Klinke oder Bluetooth
- Fernbedienung (EIN/AUS, Lautstärke +/-), Netzgerät, Klinckenkabel
- Ablage „Design 150“ in Espe

Maße HBT Gerät: 40 x 80 x 93 mm

EN

This audio system allows you to transfer music from external music sources like MP3 player, iPod, Smartphone etc. via a speaker into the sauna or infra-red cabin. ON/OFF and volume regulation are carried out by remote control. The device is put onto the roof or under the bench. It is connected via a plug cable directly on the device or via Bluetooth.

- socket for loudspeakers, AUX input RCA-type, 3.5 mm jack or Bluetooth
- remote control (ON/OFF, volume +/-), power pack, plug cable
- storage shelf „Design 150“ in aspen

Dimension HWD device: 40 x 80 x 93 mm

FR

Ce système audio permet de diffuser de la musique provenant de sources externes de musique comme, par ex. : lecteur mp3, iPod, smartphone, etc. via le haut-parleur dans le sauna ou la cabine à chaleur infrarouge. Une télécommande permet la commutation marche/arrêt et le réglage du volume. L'appareil est disposé sur le toit ou sous la banquette. Le raccordement est réalisé avec un câble jack directement à l'appareil ou avec Bluetooth.

- Connexion haut-parleurs, AUX – entrée Cinch, 3,5 mm jack ou Bluetooth
- Télécommande (marche/arrêt, volume +/-), alimentation secteur, câble jack
- Réceptacle „design 150“

Dimensions HLP appareil : 40 x 80 x 93 mm

NL

Met dit audiosysteem kun je via de luidsprekers in de sauna of infraroodcabine naar muziek van externe muziekbronnen luisteren zoals een mp3-speler, iPod, smartphone enz.

Je schakelt het systeem aan en uit en regelt het volume met een afstandsbediening. Het toestel wordt op het dak of onder de bank geplaatst. De aansluiting gebeurt met de meegeleverde plugkabel of via Bluetooth.

- luidsprekeraansluiting, AUX-ingang cinch, 3,5 mm plug, Bluetooth
- afstandsbediening (AAN/UIT, volume +/-), nettransformator, plugkabel
- opbergvak „design 150“ in espenhout

afmetingen HBD toestel: 40 x 80 x 93 mm

IT

Con questo sistema audio si può trasmettere musica da fonti esterni come MP3-player, iPod, smartphone ecc. nella sauna. ON/OFF e regolazione del volume attraverso telecomando. Questo sistema audio viene posizionato o sul tetto o sotto la panca della sauna. Gli altoparlanti vengono collegati tramite un cavo o Bluetooth con il sistema audio.

- allacciamento altoparlanti, entrata AUX cinch e 3,5 mm „Klinke“, Bluetooth
- telecomando (ON/OFF, volume +/-), alimentatore, cavo „klinke“
- disposizione „Design 150“ in legno pioppo

dimensioni sistema AxLxP: 40 x 80 x 93 mm

SLO

S to audio napravo lahko predvajate glasbo v savni ali infrardeči kabini s pomočjo zvočnikov preko zunanjih virov glasbe kot so: MP3-predvajalnik, Ipod, mobilni telefon... Vklon, izklon ter nastavitve jakosti se uravnavajo preko daljinskega upravljalca. Naprava se namesti na strop kabine ali pod klop, priklop pa se izvede s priloženim kablom ali preko Bluetooth povezave.

- priklop za zvočnike, AUX, 3,5 mm vhod - Bluetooth
- daljinsko upravljanje (vklop/izklop, jakost +/-), napajalnik, priklopni kabel
- polica „Design 150“ iz trepetlike

Mere: 40 x 80 x 93 mm

STÜCKLISTE

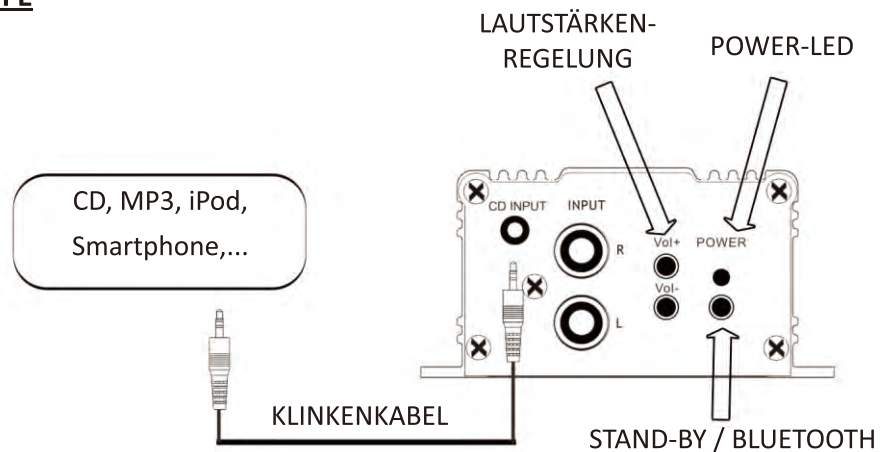
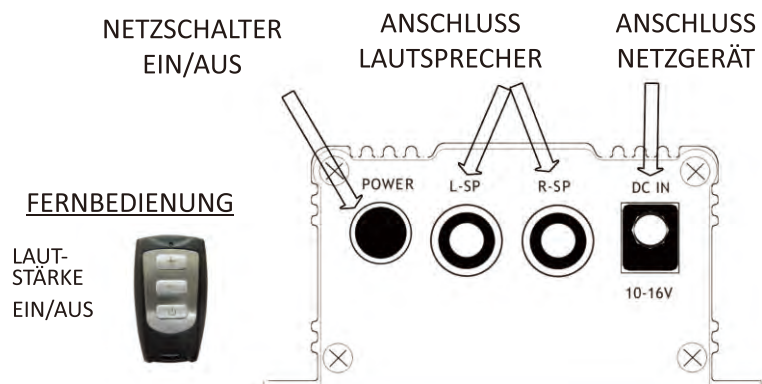
1	AUDIO-VERSTÄRKER (HxBxT: 40 x 80 x 93 mm)	1 Stk.
2	ABLAGE „DESIGN 150“ FÜR MUSIKQUELLE	1 Stk.
3	KLINKENKABEL 2 x 3,5 mm (L = 2 m)	1 Stk.
4	NETZGERÄT 12 V (L = 1,2 m)	1 Stk.
5	NETZKABEL (L = 2 m)	1 Stk.
6	FERNBEDIENUNG	1 Stk.
	BEDIENUNGSANLEITUNG	1 Stk.
	SCHRAUBEN-SET	4 Stk.

TECHNISCHE DATEN

BETRIEBSSPANNUNG	10 ~16V
RMS LEISTUNG BEI 2 Ω	2 x 50 W
THD	< 0.1%
S/N	> 50 dB
KANALABSTAND	> 50 dB
FREQUENZGANG	20 Hz-20 kHz

BEDIENUNG MITTELS BLUETOOTH

1. AUDIO SYSTEM ÜBER DEN NETZSCHALTER (POWER EIN/AUS) AUF DER RÜCKSEITE EINSCHALTEN.
2. BLUETOOTH DURCH STAND-BY-TASTE AUF DER VORDERSEITE DES GERÄTES ODER DURCH DRÜCKEN DER EIN/AUS-TASTE DER FERNBEDIENUNG AKTIVIEREN (POWER-LED LEUCHTET BLAU).
3. DAS AUDIOSYSTEM MIT DER MUSIKQUELLE (Z.B.: IPOD, SMARTPHONE,...) ÜBER BLUETOOTH VERBINDEN (ANZEIGE AM DISPLAY DER MUSIKQUELLE: **INFRAWORLD AUDIO**).

AUDIO-VERSTÄRKER VORDERSEITE**AUDIO-VERSTÄRKER RÜCKSEITE**

CONTENTS

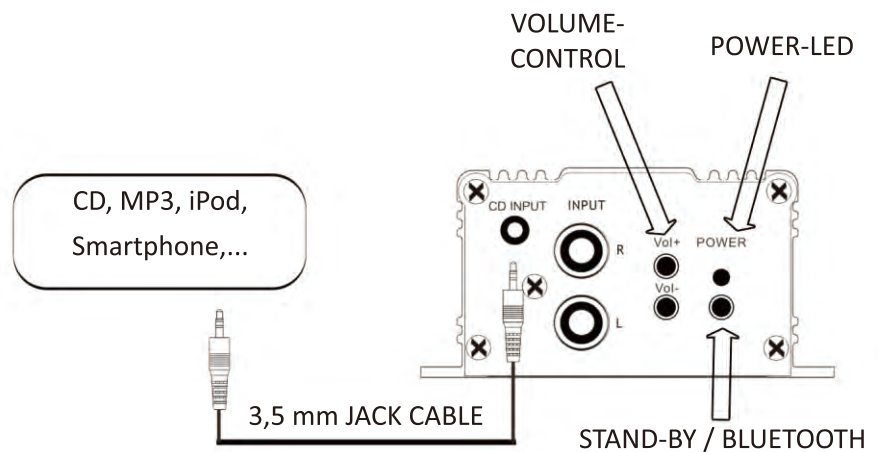
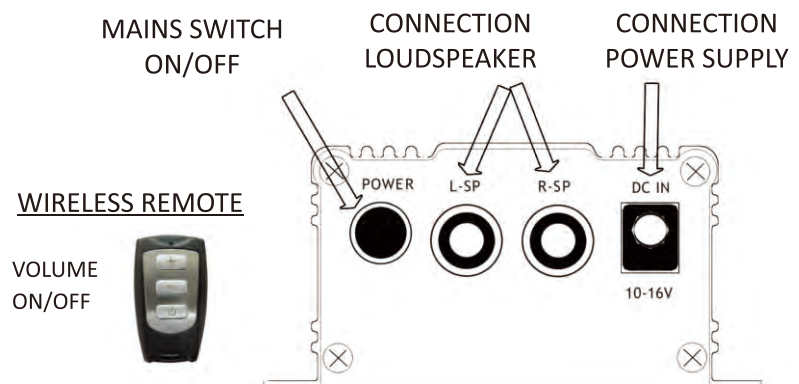
1	AUDIO-AMPLIFIER (HxWxD: 40 x 80 x 93 mm)	1 pc.
2	RACK „DESIGN 150“ FOR AUDIO OUTPUT DEVICES	1 pc.
3	JACK CABLE 2 x 3,5 mm (L = 2 m)	1 pc.
4	POWER SUPPLY 12 V (L = 1,2 m)	1 pc.
5	MAINS LEAD (L = 2 m)	1 pc.
6	WIRELESS ROMOTE	1 pc.
	USER'S MANUAL	1 pc.
	SCREW KIT	4 pcs.

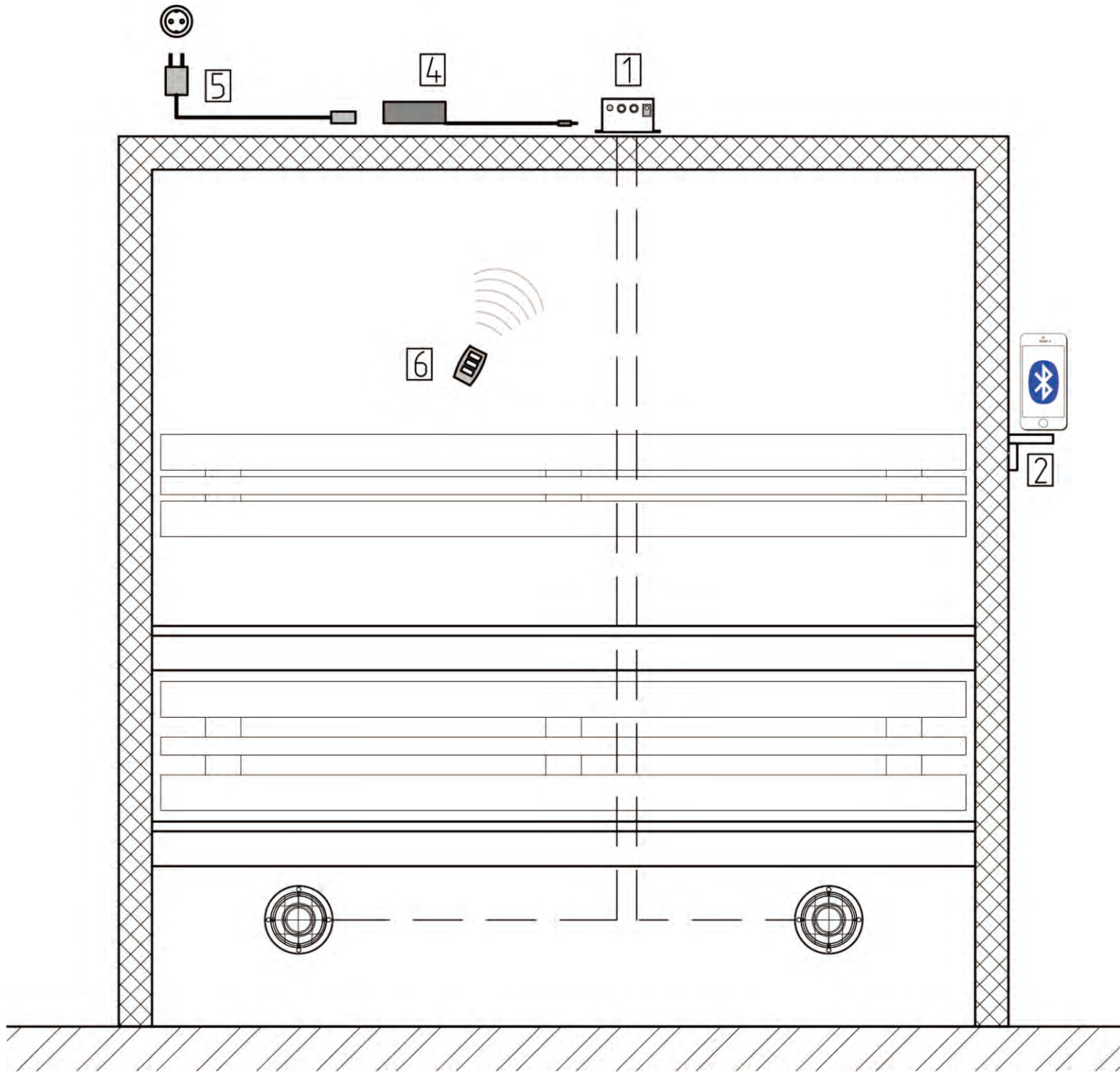
SPECIFICATIONS

OPERATION VOLTAGE	10 ~16V
RMS POWER AT 2 Ω	2 x 50 W
THD	< 0.1%
S/N	> 50 dB
CHANNEL SEPARATION	> 50 dB
FREQUENCY RESPONSE	20 Hz-20 kHz

USE OF THE BLUETOOTH-FUNCTION

1. SWITCH ON THE AUDIO-AMPLIFIER BY USE OF THE POWER SWITCH (POWER ON/OFF) ON THE REAR OF THE AMP.
2. ACTIVATE THE BLUETOOTH-FUNCTION BY USE OF THE STAND-BY-KEY ON THE FRONT OF THE AMP. OR BY USE OF THE ON/OFF-KEY ON THE REMOTE CONTROL (POWER-LED FLASHES BLUE).
3. CONNECT THE AUDIO-AMPLIFIER WITH THE AUDIO OUTPUT DEVICE (e.g.: IPOD, SMARTPHONE,...) VIA BLUETOOTH (THE DISPLAY OF THE AUDIO OUTPUT DEVICE SHOWS: **INFRAWORLD AUDIO**).

AUDIO-AMPLIFIER FRONT**AUDIO-AMPLIFIER REAR**



DE

VERSION 1 -

Anschluss von MP3-Player, iPod, Smartphone, etc. über Bluetooth

EN

VERSION 1 -

Connection of MP3-Player, iPod, Smartphone, etc. via Bluetooth

FR

VERSION 1 -

Raccordement de lecteur mp3, iPod, smartphone, etc. via Bluetooth

NL

VERSIE 1 -

Aansluiting van mp3-speler, iPod, smartphone, enz. via Bluetooth

IT

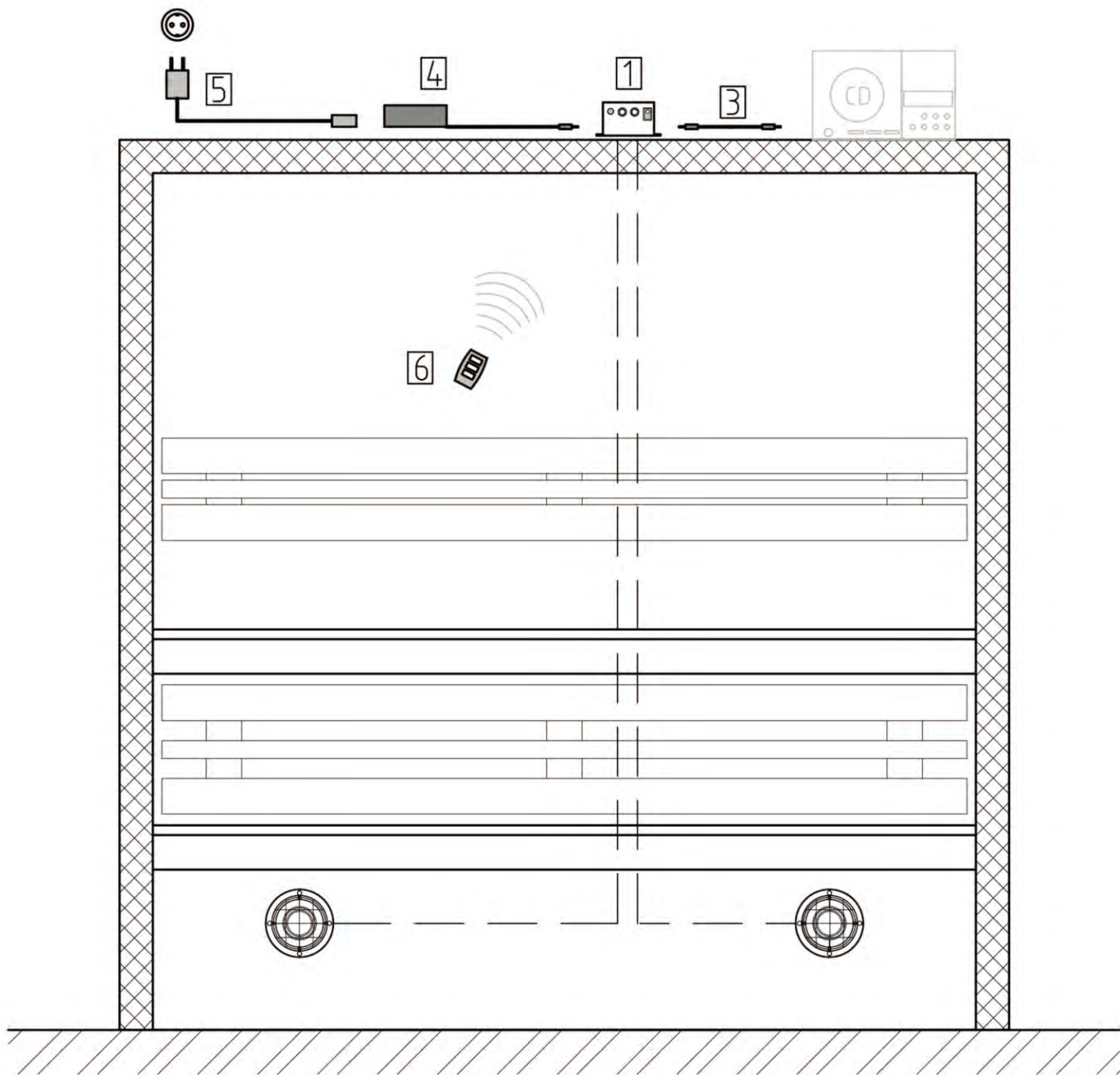
VERSIONE 1 -

Collegamento di MP3-Player, iPod, smartphone, ecc. via Bluetooth

SLO

VERZIJA 1 -

Priključek od MP3-predvajalnik, Ipod, mobilni telefon,... via Bluetooth



DE

VERSION 2 -

Anschluss von MP3-Player, iPod, Smartphone, etc. direkt am Gerät

EN

VERSION 2 -

Connection of MP3-Player, iPod, Smartphone, etc. directly on the device.

FR

VERSION 2 -

Raccordement de lecteur mp3, iPod, smartphone, etc. directement à l'appareil.

NL

VERSIE 2 -

De aansluiting van mp3-speler, iPod, smartphone, enz. rechtstreeks aan de toestel.

IT

VERSIONE 2 -

Collegamento di MP3-Player, iPod, smartphone, ecc. diretto al dispositivo.

SLO

VERZIJA 2 -

Priključek od MP3-predvajalnik, Ipod, mobilni telefon,... direktno pri naprava.

