



Petromax

bk1

DE

Hobo-Kocher

Gebrauchsanleitung

EN

Hobo Stove

User Manual

FR

Réchaud hobo

Mode d'emploi

Gebrauchsanleitung für den Petromax Hobo-Kocher

Vielen Dank, dass du dich für den Petromax Hobo-Kocher entschieden hast. Wir sind überzeugt, dass du viel Freude an deinem Petromax Hobo-Kocher haben wirst und hoffen, dass er deine Draußen-Aktivitäten und Touren durch Wald, Wiesen und Wildnis noch erlebnisreicher macht. Der Petromax Hobo-Kocher als effizienter Kocher für unterwegs geht auf die Feuer- und Kochstellen von nordamerikanischen Wanderarbeitern, sogenannten „Hobos“, zurück. Mit dem Hobo-Kocher knüpft Petromax nicht nur an diese Idee an, sondern entwickelt sie weiter und präsentiert einen ganz besonderen Hobo-Kocher.

Wichtige Hinweise

Lies die folgenden Gebrauchs- und Pflegehinweise vor dem ersten Gebrauch aufmerksam durch. Beachte insbesondere die Sicherheitshinweise und heb dieses Dokument gut auf. Übergib es auch an einen möglichen Nachbesitzer.

Produktbeschreibung

Der siebenteilige Petromax Hobo-Kocher ist ein praktischer und effizienter Kocher für unterwegs. Die Aussparungen in den Seitenwänden und im Bodenrost des Kochers bieten dem Feuer eine optimale Luftzufuhr. Durch den entstehenden Kamineffekt verbrennt der Petromax Hobo-Kocher das Brennmaterial effizient und erzeugt auf kleiner Fläche hohe Temperaturen. So gelingt es, auch unterwegs kurzfristig und mit wenig Aufwand zu kochen.

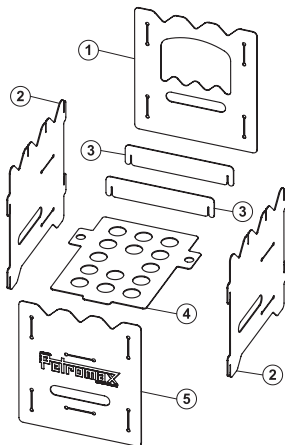
Sicherheitshinweise

- Verwende den Petromax Hobo-Kocher nur im Freien. Er darf keinesfalls in geschlossenen Räumen verwendet werden. Dort bestehen **Brand- und Erstickenungsgefahr**.
- Informiere dich über die jeweils geltenden Brandschutzvorschriften und halte diese ein.
- Halte Kinder und Tiere vom Hobo-Kocher fern und lasse den Kocher nicht unbeaufsichtigt wenn ein Feuer darin brennt.
- Nimm beim Feuermachen in der Natur Rücksicht auf die Tier- und Pflanzenwelt sowie auf Naturschutzgebiete. Halte einen Abstand von mindestens 50 Metern zum Wald und zu Gebieten mit dichter Vegetation.
- Der Petromax Hobo-Kocher muss bei Gebrauch einen Sicherheitsabstand von 1,5 Metern zu brennbaren Materialien aufweisen. Verwende den Hobo-Kocher nicht auf einem Tisch.
- Schaffe eine feuerfeste Unterlage und entferne brennbare Materialien wie Blätter oder trockenes Gras. Platziere den Petromax Hobo-Kocher auf einem ebenen, stabilen Untergrund, bevor du ein Feuer darin entzündest.

- Verwende zum Entzünden des Feuers ausschließlich am Boden liegende Äste, Rinde und Holz. Schütze die Tier- und Pflanzenwelt, indem du lebende Bäume unberührt lässt.
- Wenn du handelsübliche Grill- oder Feueranzünder einsetzt, beachte die Hinweise auf der Verpackung.
- Gib niemals brennbare Flüssigkeiten in den Petromax Hobo-Kocher.
- Verwende keinesfalls Flüssigkeiten wie z. B. Benzin, Terpentin oder Spiritus zum Anzünden oder Wiederanzünden des Feuers. Diese Stoffe entzünden sich explosionsartig und sind zum Teil giftig und umweltschädlich.
- Bewege den Petromax Hobo-Kocher nicht, während dieser in Gebrauch oder heiß ist.
- Trage beim Gebrauch des Petromax Hobo-Kocher entsprechende Kleidung. Lange lose Ärmel fangen schnell Feuer.
- Halte für den Notfall Sand, Wasser, einen Feuerlöscher oder eine Löschdecke zum Löschen bereit.
- Lass den Petromax Hobo-Kocher nach dem Gebrauch vollständig auskühlen.
- Entferne die Asche erst, wenn diese erkaltet ist. Entsorge die Asche anschließend ordnungsgemäß. Gib heiße Asche niemals in den Hausmüll!

Teilebeschreibung und Lieferumfang

1. Frontseite
2. Seitenwände
3. Stützstreben
4. Bodenrost
5. Rückwand
6. Tasche (nicht abgebildet)

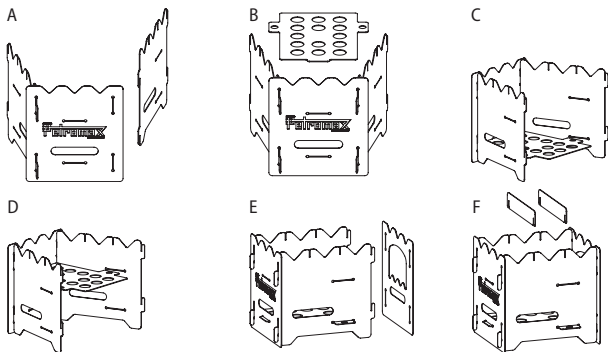


Aufbau und Gebrauch

1. Hänge die Seitenwände (2.) in die Rückwand (5.) ein und stell die Seitenwände (2.) dann leicht nach außen gespreizt auf.
2. Jetzt verbindest du den Bodenrost (4.) mit der Rückwand (5.). Dabei gibt es zwei Möglichkeiten:
 - a) Möchtest du natürliche Materialien verbrennen, setzt du den Bodenrost unten ein und schaffst damit einen großzügigen Brennraum (Bild C).
 - b) Um den Hobo-Kocher mit Trockenbrennstoff-Tabletten, Teelichtern oder einem Spirituskocher anzuheizen, baust du den Bodenrost in die obere Position ein (Bild D).

Heb den Bodenrost (4.) so an, dass du die Seitewände (2.) zusammenschieben kannst und die Steckelemente in die dafür vorgesehenen Schlitzte passen.
3. Hänge Sie nun die Frontseite (1.) in die Seitenwände (2.) ein.
4. Als letztes steckst du die Stützstreben (3.) in die Schlitzte der Seitenwände (2.). Der Petromax Hobo-Kocher ist nun aufgebaut und einsatzbereit.

5. Entzünde ein Feuer im Hobo-Kocher. Sobald es richtig brennt, kannst du mit dem Kochen beginnen.



Tipps und Hinweise zum Gebrauch

- Platziere den Hobo-Kocher auf einem ebenen, stabilen Untergrund, bevor du ein Feuer darin entzündest. Auf unebenem Boden kann der Petromax Hobo-Kocher an den Seiten mit zwei herkömmlichen Zeltheringen gesichert werden.
- Sorge vor dem Feuermachen für einen feuerfesten Untergrund. Entferne dazu brennbare Materialien wie Blätter oder trockenes Gras. Achte darauf, dass der Petromax Hobo-Kocher nicht in die Erde einsinkt. Nur wenn durch die Seiten und den Bodenrost ausreichend Luft angesogen werden kann, arbeitet der Hobo-Kocher effizient.
- Um das Feuer zu schüren, puste gleichmäßig durch die Aussparungen in die Glut. Puste dabei nicht zu stark. **Achtung, Funkenflug!**
- Wenn du den Hobo-Kocher stabil und sicher versetzen willst, hebe ihn an den länglichen Seitenwänden an. Trage dazu stets hitzebeständige Handschuhe.
- Achte darauf, dass der Petromax Hobo-Kocher gerade steht, damit das aufgestellte Kochgeschirr nicht herunterrutscht.
- Während des Kochvorgangs kannst du durch die Öffnung in der Vorderseite Holz nachlegen, ohne dafür das Kochgeschirr anheben zu müssen. Das funktioniert allerdings nur, wenn der Bodenrost in der unteren Position (siehe Bild C) eingebaut wurde.

- Alternativ kannst du den Petromax Hobo-Kocher auch mit Trockenbrennstoff-Tabletten, Teelichtern oder einem handelsüblichen, kompakten Spirituskocher beheizen. Setze den Bodenrost dazu in der oberen Position ein, um die Hitze der Flamme möglichst nah an das Kochgeschirr zu bringen (siehe Bild D).

Hinweise zur Reinigung und Pflege

- Nach dem Kochen kannst du das Feuer im Petromax Hobo-Kocher mit Wasser löschen oder es herunterbrennen lassen.
- Entferne die Asche erst, wenn diese erkaltet ist und entsorge sie ordnungsgemäß.
- Bau den Hobo-Kocher auseinander, reinige die Einzelteile und verstau sie in der zugehörigen Tasche.
- Beseitige eventuelle Verbrennungsrückstände und hinterlasse den Ort, wo der Petromax Hobo-Kocher zum Einsatz gekommen ist, wie du ihn vorgefunden hast.

Gewährleistung

Bei sachgemäßem Gebrauch erhältst du auf deinen Petromax Hobo-Kocher eine Gewährleistung von zwei Jahren ab Kaufdatum. Dies betrifft nicht Verschleißteile. Lässt sich dein Petromax Hobo-Kocher aufgrund von Schäden am Material oder Herstellungsmängeln nicht zusammenbauen, hast du Anspruch auf Nachbesserung. Setz dich dazu mit deinem Händler in Verbindung.

Service

Bei Fragen und Problemen stehen wir dir gern zur Verfügung. Unseren Kundenservice erreichst du per E-Mail unter: service@petromax.de

User manual for the Petromax Hobo Stove

Thank you for choosing the Petromax Hobo Stove. We are convinced that you will be delighted with the great features the Petromax Hobo Stove has to offer and we hope that it will make your outdoor activities and outings in the woods, the open countryside and the wilderness even more exciting. The Petromax Hobo Stove, an efficient stove for the road, is derived from the cooking and fireplaces of North American migrant labourer, known as "hobos". Petromax does not only take up this idea, but also improves it and presents a very special Hobo Stove.

Important Instructions

Please read the following instructions carefully before using the Petromax Hobo Stove for the first time. Pay special attention to the safety instructions and keep the user manual for future reference. If the product is used by other people, they must also be given this user manual.

Product description

The Petromax Hobo Stove in seven parts is a practical and efficient stove for cooking on the way. The gaps in the side panels and in the grate of the stove offer an optimal air supply for the fire. Thanks to this stack effect, the Hobo Stove efficiently burns fuel and produces high temperatures on a small surface. It thus enables quick cooking and with little effort even on the way.

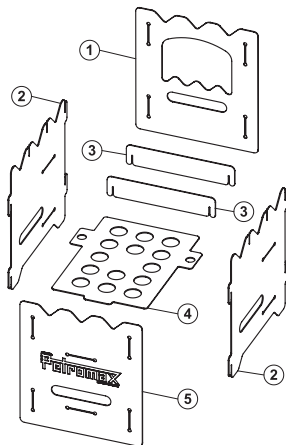
Safety instructions

- Only use the Hobo Stove outdoors. Do not use indoors. **Fire hazard and danger of suffocation!**
- Comply with fire safety regulations.
- Keep out of reach of children and animals and never leave the stove unattended when in use.
- Show consideration to the plant and animal life and to nature reserves when you start a fire outdoors. Keep a minimum distance of 50 meters to woods and areas of dense vegetation.
- Keep a minimum distance of 1.5 meters to flammable materials when using the Hobo Stove. Do not use the Hobo Stove on a table.
- Create a fire-resistant environment by removing all flammable materials such as leaves or dry grass. Place the Petromax Hobo Stove on a level, steady surface before starting the fire.

- Only use branches, barks and wood that have already fallen from trees to start the fire. Take care of the plant and animal life by leaving living trees untouched.
- If you use a commercially available grill or fire lighter please follow the instructions on the packaging.
- Never pour flammable fluids into the Hobo Stove.
- Never use fluids such as petrol, turpentine or methylated spirit to start or restart the fire. Such substances can explode and are partly toxic and harmful to the environment.
- Do not move the Hobo Stove when it is in use or hot.
- Wear appropriate clothes when using the Hobo Stove. Avoid wearing long, loose sleeves as they easily catch fire.
- Make sure you have some sand or water, a fire extinguisher or a fire blanket nearby to extinguish the fire.
- Let the Hobo Stove cool down after use.
- Do not remove hot ashes. Wait until they are cold. Then dispose of the ashes properly. Never throw hot ashes in the household waste!

Parts description and scope of delivery

1. Front panel
2. Side panels
3. Struts
4. Grate
5. Back panel
6. Pouch (not shown)

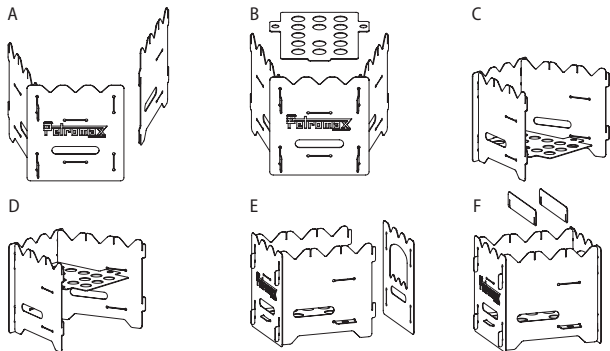


Preparation and use

1. Hang the side panels (2.) on the back panel (5.) and slightly pull the side panels (2.) outwards.
2. Join the grate (4.) to the back panel (5.). There are two options:
 - a) If you want to burn natural materials, place the grate at the bottom, thus creating a spacious combustion chamber (figure C).
 - b) In order to light the Hobo Stove with dry fuel tablets, tealights or a spirit stove, choose the upper position for the grate (figure D).

Lift the grate (4.) and put the side panels (2.) together thanks to the provided slots.

3. Now hang the front panel (1.) to the side panels (2.).
4. Finally, put the struts (3.) into the slots of the side panels (2.). Hobo Stove is now assembled and ready to be used.
5. Light a fire in the Hobo Stove. As soon as the fire is burning properly, you can start cooking.



Tips and advice for use

- Place the Hobo Stove on a level and steady surface before starting a fire. If the surface is uneven, you can secure the Hobo Stove with two traditional tent pegs on the sides.
- Before starting a fire, make sure the place is fireproof. Remove all flammable materials such as leaves or dry grass. Make sure the Hobo Stove does not sink into the ground. The Hobo Stove only works efficiently when enough air can be sucked into it through the sides and the grate.
- To fan the fire, blow steadily on the embers through the gaps. Do not blow too strongly. **Risk of flying sparks!**
- If you want to move the Hobo Stove in a steady and safe way, lift it up by the oblong sides. Always wear heat-resistant gloves.
- Make sure the Hobo Stove is straight and the cooking container cannot slip down.
- While cooking, you can add wood through the opening on the front panel without lifting up the cooking container. However, it only works when the grate is in the lower position (see C).
- As an alternative you can also heat the Hobo Stove with dry fuel tablets, tealights or a commercially available compact spirit stove. For doing so, place the grate in the upper position so that the heat of the flames is close to the cookware (see D).

Instructions for cleaning and care

- Once you finished cooking, you can extinguish the fire in the Hobo Stove with water or let it burn down.
- Do not remove the ashes before they have cooled down. Dispose of the ashes properly.
- Disassemble the Hobo Stove, clean each piece separately and put them back into the pouch.
- Dispose of any combustion residues and leave the place where you used the Hobo Stove in the original state.

Warranty

Under proper use, a warranty period of two years will apply to your Petromax Hobo Stove from the date of purchase. This does not apply to wear parts. If you cannot properly assemble the Hobo Stove due to a defect in material or manufacturing, you are entitled to a warranty repair. Contact your retailer for that purpose.

Service

If you have questions or if you need additional information, please let us know. You can contact our support team via email at: service@petromax.de

Mode d'emploi du Réchaud hobo Petromax

Merci beaucoup d'avoir opté pour le Réchaud hobo Petromax. Nous sommes convaincus que votre Réchaud hobo vous apportera totale satisfaction et espérons qu'il rendra vos activités en plein air et vos excursions dans les bois, les prairies et la nature sauvage encore plus riches en aventures. Le Réchaud hobo, réchaud efficace sur la route, est basé sur l'équipement de cuisine des travailleurs migrants nord-américains surnommés vagabonds ou « hobos ». Avec le Réchaud hobo, Petromax reprend non seulement cette idée, mais la développe encore plus en présentant un Réchaud hobo exceptionnel.

Instructions importantes

Lisez attentivement les consignes d'utilisation et d'entretien suivantes avant la première utilisation. Veuillez respecter notamment les consignes de sécurité et conservez ce mode d'emploi dans un endroit sûr. Remettez-le impérativement au prochain propriétaire.

Description du produit

Le Réchaud hobo Petromax en sept pièces est un réchaud pratique et efficace pour la route. Les orifices sur les faces latérales et sur la grille de fond du réchaud assurent une arrivée d'air optimale pour le feu. Grâce à cet « effet de cheminée », le Réchaud hobo brûle les combustibles de manière efficace et permet d'atteindre de hautes températures sur une petite surface. Il est ainsi possible de faire la cuisine rapidement et sans effort, même sur la route.

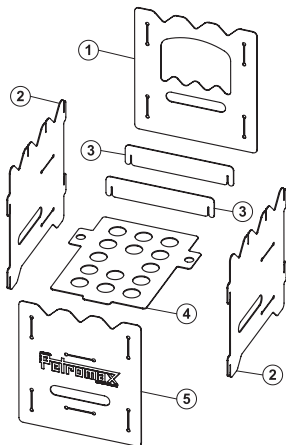
Consignes de sécurité

- Utilisez le Réchaud hobo en extérieur uniquement. Ne l'utilisez jamais dans un espace fermé en raison d'un **risque d'incendie et d'étouffement**.
- Informez-vous sur les règles de sécurité incendie et respectez-les.
- Tenez les enfants et les animaux à l'écart du Réchaud hobo et ne pas laisser à proximité sans surveillance.
- Respectez la faune et la flore et les zones naturelles protégées lorsque vous allumez un feu dans la nature. Respectez un écart d'au moins 50 mètres des forêts et espaces à végétation dense.
- Un écart de sécurité d'1,5 mètre des matériaux inflammables doit être respecté lors de tout usage du Réchaud hobo. N'utilisez pas le Réchaud hobo sur une table.
- Aménagez un support résistant au feu et éloignez les matériaux inflammables tels que des feuilles ou de l'herbe sèche. Placez le Réchaud hobo sur un plan plat et stable avant d'y allumer un feu.

- N'utilisez pour allumer le feu que des branches, écorces et bois se trouvant déjà sur le sol. Protégez la faune et la flore en ne touchant pas des arbres vivants.
- Si vous utilisez des allume-feux ou allume-barbecue disponibles dans le commerce, suivez les instructions présentes sur l'emballage.
- Ne versez jamais de liquides inflammables dans le Réchaud hobo.
- N'utilisez en aucun cas de liquides tels que de l'essence, de la térébenthine ou de l'alcool pour allumer ou raviver un feu. Ces substances présentent des risques d'explosion et sont en partie toxiques et nocives pour l'environnement.
- Ne déplacez pas le Réchaud hobo lorsqu'il est en train d'être utilisé ou lorsqu'il est encore chaud.
- Portez des vêtements adéquats lors de tout usage du Réchaud hobo. Des manches longues et amples prennent facilement feu.
- Ayez à proximité du sable, de l'eau, un extincteur ou une couverture anti-feu pour éteindre le feu.
- Laissez refroidir le Réchaud hobo après toute utilisation.
- Ne retirez les cendres que lorsqu'elles ont refroidi. Débarrassez-vous ensuite des cendres en bonne et due forme. Ne jetez jamais de cendres chaudes dans les ordures ménagères !

Description des pièces fournies

1. Face avant
2. Faces latérales
3. Contrefiches
4. Grille de fond
5. Face arrière
6. Pochette (non représentée)



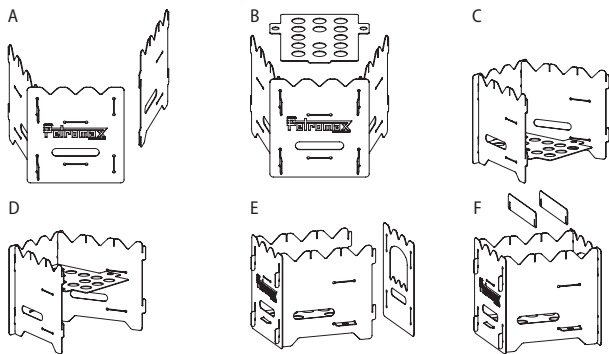
Montage et utilisation

1. Accrochez les faces latérales (2.) à la face arrière (5.) et écartez ensuite légèrement les faces latérales (2.) vers l'extérieur.
2. Raccordez ensuite la grille de fond (4.) avec la face arrière (5.). Vous avez deux possibilités :
 - a) Si vous voulez brûler des matériaux naturels, placez la grille de fond en bas afin d'obtenir une grande chambre de combustion (figure C).
 - b) Afin d'allumer le Réchaud hobo avec des tablettes de combustible sec, des bougies chauffe-plat ou un réchaud à alcool, installez la grille de fond en position supérieure (figure D).

Soulevez la grille de fond (4.) de façon à pouvoir rapprocher les faces latérales (2.) et à emboîter le tout à l'aide des fentes prévues à cet effet.

3. Accrochez maintenant aux faces latérales (1.) la face avant avec l'orifice circulaire (2.).
4. Pour finir, enfoncez les contrefiches (3.) dans les fentes des faces latérales (2.). Le Réchaud hobo est maintenant prêt à être utilisé.

5. Allumez un feu dans le Réchaud hobo. Dès que le feu a bien pris, vous pouvez commencer la cuisson.



Conseils et remarques

- Placer le Réchaud hobo sur un plan plat et stable avant d'y allumer un feu. En cas de plan inégal, il est possible de stabiliser le Réchaud hobo en plaçant deux sardines de tente traditionnelle sur les cotés.
- Assurez-vous avant d'allumer le feu que l'environnement est résistant à la chaleur. Éloigner tous les matériaux inflammables tels que des feuilles ou de l'herbe sèche. Assurez-vous que le Réchaud hobo ne s'enfonce pas dans la terre. Une quantité d'air suffisante doit pouvoir passer par les cotés et la grille de fond pour que le Réchaud hobo fonctionne efficacement.
- Pour attiser le feu dans le Réchaud hobo, souffler de façon régulière sur la braise à travers les orifices oblongs. Ne souffler pas trop fort. Attention aux projections d'étincelles !
- Si vous voulez déplacer le Réchaud hobo de façon stable et sûre, soulevez-le par les parois latérales oblongues. Porter toujours des gants résistant à la chaleur.
- Placer le Réchaud hobo bien droit, de façon à ce que le récipient placé dessus ne glisse pas.
- Pendant la cuisson, vous pouvez remettre du bois par l'ouverture sur la face avant, sans avoir à soulever le récipient. Cela n'est toutefois possible que lorsque la grille de fond est installée en position inférieure (voir C).

- Afin d'allumer le Réchaud hobo avec des tablettes de combustible sec, des bougies chauffe-plat ou un réchaud à alcool vous installez la grille de fond en position supérieure (figure D).

Consignes de nettoyage et entretien

- Une fois la cuisson terminée, vous pouvez éteindre le feu dans le Réchaud hobo avec de l'eau, ou attendre qu'il s'éteigne.
- Ne retirer les cendres qu'une fois qu'elles ont refroidi et débarrassez-vous de celles en bonne et due forme.
- Démontez le Réchaud hobo, nettoyez chaque partie séparément et ranger-les dans leur pochette.
- Enlever tout éventuel résidu de combustion et laisser l'endroit où vous avez utilisé le Réchaud hobo tel que vous l'avez trouvé.

Garantie

Avec une utilisation adéquate, votre Réchaud hobo Petromax est garanti pendant deux ans à compter de la date d'achat. Si votre Réchaud hobo Petromax ne se monte pas correctement en raison de défauts de fabrication ou de matériel, vous êtes en droit de demander une réparation. Contactez pour cela votre revendeur.

Service

Nous sommes à votre disposition en cas de questions ou de problèmes. Vous pouvez joindre notre service client par e-mail : service@petromax.de

DE Petromax bietet viele weitere Produkte passend zu deinem Hobo-Kocher

EN Petromax offers many more products suitable to your Hobo Stove

FR Petromax propose de nombreux autres produits adaptés à votre Réchaud hobo



DE So macht man Feuer: Petromax Feuerkit

- perfekt zum Feuermachen unterwegs
- alles mit dabei: Hölzchen, Steckpappe mit Anzünder, Streichhölzer
- unkompliziert, platzsparend und umweltfreundlich

EN How to light a fire: Petromax Fire Kit

- perfect for lighting a fire along the way
- all together: small wood, cardboard with igniter, matches
- simple, space-saving and ecofriendly

FR Comment faire du feu : Kit Feu Petromax

- parfait pour allumer un feu sur la route
- tout compris : bouts de bois, carton avec allume-feu, allumettes
- simple, non encombrant et écologique

Mehr Produkte auf: www.petromax.de

DE

More products online: www.petromax.de

EN

Plus de produits en ligne : www.petromax.de

FR



DE So macht man Feuer: Petromax Feuer Kolben

- wetterbeständiges Kompressionsfeuerzeug
- vorbefüllt mit Baumwollzunder und Schmiermittel
- mit Feuerstahl im Schaft

EN How to light a fire: Petromax Fire Plunger

- weatherproof compression firelighter
- prefilled with char cloth and lubricant
- with firesteel inside the plunger

FR Comment faire du feu : Piston Feu Petromax

- briquet de compression résistant aux intempéries
- rempli avec coton carbonisé et lubrifiant
- avec pierre à feu à l'intérieur du piston



Petromax

Petromax GmbH
Sudenburger Wuhne 61
39116 Magdeburg
Deutschland

☎ +49 (0) 391-400 26 05

✉ info@petromax.de

🖱 www.petromax.de

DE

Copyright © Petromax GmbH. Alle Rechte vorbehalten.

Petromax und die Drachenmarke sind eingetragene Marken. Kein Teil dieser Anleitung darf in irgendeiner Form ohne schriftliche Genehmigung reproduziert, verarbeitet, vervielfältigt oder verbreitet werden.

EN

Copyright © Petromax GmbH. All rights reserved.

Petromax and the dragon brand are registered trademarks. The content of this user manual must not be replicated in any way, edited, copied or distributed by any means without permission.

FR

Copyright © Petromax GmbH. Tous droits réservés.

La marque Petromax et la marque du dragon sont enregistrées. Le contenu de ce mode d'emploi ne peut être reproduit sous aucune condition sans permission ou ne peut être édité, copié ou distribué, partiellement ou intégralement, par quelque procédé que ce soit.