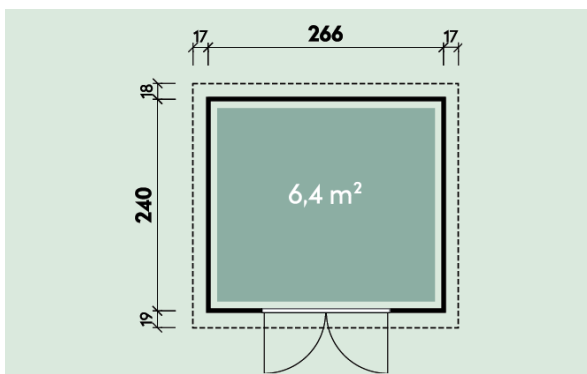


# Technische Daten & Aufbauanleitung



## Artikelnummer:

682 200



Kontrolliert durch:

## Allgemeine Hinweise WPC

Sehr geehrter Kunde,

lesen Sie die Sicherheitsrichtlinien durch. Prüfen Sie bitte VOR dem Zusammenbau, dass keine Teile beschädigt sind oder fehlen. Gehen Sie noch einmal die komplette Aufbauanleitung durch. Bauen Sie alle Teile entsprechend der Anleitung dieses Handbuchs zusammen. Lassen Sie dabei keinen Arbeitsschritt aus. Behandeln Sie die Wandplatten vor und während des Aufbaus mit äußerster Vorsicht. Legen Sie diese vorsichtig auf dem Boden ab. Vermeiden Sie es, darauf zu treten oder Gegenstände darauf abzulegen. Für den Aufbau der Wandplatten werden 2 Personen benötigt.

### Empfehlung

Bauen Sie als Fundament eine Grundfläche aus Beton. Lassen Sie am Aufstellungsort außerhalb des WPC-Hauses ausreichend Platz, so dass Sie während des Aufbaus von außen Zugang zum WPC-Haus haben. Nehmen Sie alle Teile aus der Verpackung und breiten Sie sie auf einer sauberen Arbeitsfläche aus. Aufgrund eines hohen Holzanteils kann die Oberfläche verschiedene Schattierungen aufweisen und mit der Zeit die Farbe ändern. Dies erfordert weder eine spezielle Behandlung, noch wird die Lebensdauer des WPC-Hauses dadurch beeinträchtigt. Wenn Sie das WPC-Haus streichen möchten, lassen Sie sich bitte von einem Farbenfachhandel bei der Auswahl der passenden Farben für das Holz-Kunststoff-Verbundmaterial beraten. Verwenden Sie keine aggressiven Reinigungsmittel, da diese Flecken verursachen oder das WPC-Haus beschädigen können.

### Pflege- und Sicherheitshinweise

- Wenden Sie sich bitte an Ihre lokale Behörde und erkundigen Sie sich dort, ob zum Aufbau von dem WPC-Haus eine Genehmigung erforderlich ist.
- Die Windrichtung ist ein wichtiger Faktor, der bei der Aufstellung des WPC-Hauses unbedingt berücksichtigt werden muss. Vermeiden Sie zu hohe Windbelastung, insbesondere einen hohen Winddruck auf die Türen. Halten Sie die Türen immer verschlossen und verriegelt, wenn das WPC-Haus nicht genutzt wird, um eine Beschädigung durch Windbelastungen zu vermeiden.
- Es wird empfohlen, das WPC-Haus an einem unbeweglichen Gegenstand/Fundament zu verankern. (Sturmsicherung nicht im Lieferumfang enthalten.)
- Das WPC-Haus dient einzig und allein der Lagerung von Gegenständen. Es ist nicht für Wohnzwecke ausgelegt.
- Führen Sie den Aufbau nicht an windigen/kalten Tagen durch.
- Für Aufbau und Handhabung des WPC-Hauses verwenden Sie bitte nur Werkzeuge, die in der Aufbauanleitung aufgelistet sind.
- Tragen Sie bei der Montage des Gartenschuppens oder Wartungsarbeiten stets Arbeitshandschuhe, eine Schutzbrille und Kleidungsstücke mit langen Ärmeln.




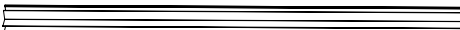

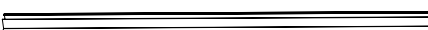


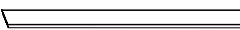


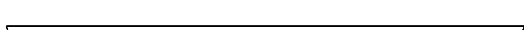


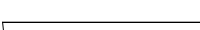

## Allgemeine Hinweise WPC

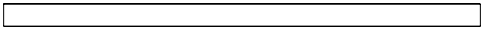
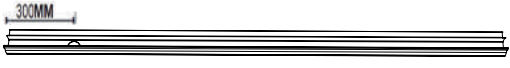








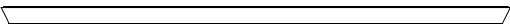
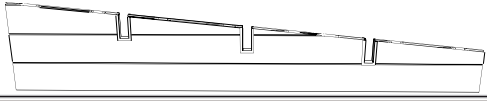

- Seien Sie vorsichtig, wenn Sie mit Teilen hantieren, die Stahlkanten aufweisen.
- Dach aus WPC-Paneelen: Decken Sie das Dach vom WPC-Haus mit einer dichten Dachbedeckung ab. Beachten Sie dabei das Dachgefälle.
- Dach aus Metall: Dichten Sie dieses an den Übergängen und an den Abschlüssen mit Silikon ab. Am besten eignet sich eine selbstklebende Dichtungsbahn.
- Achten Sie bei dem WPC-Haus auf ausreichende Belüftung. Dadurch vermeiden Sie Dunstfeuchtigkeit.
- Lehnen Sie keine schweren Gegenstände an die Wände, da sich dadurch das gesamte WPC-Haus verziehen könnte.
- Reinigen Sie das WPC-Haus mit einem Gartenschlauch und einem milden Reinigungsmittel. Verwenden Sie auf keinen Fall eine harte Bürste und Scheuer- oder Entfettungsmittel sowie öl- oder acetonhaltige Reinigungsmittel, da diese Flecken verursachen oder das Haus beschädigen könnten.
- Vermeiden Sie den Einsatz von Rasenmäher und maschineller Sense im direkten Umfeld des WPC-Hauses.
- Lagern Sie keine heißen Gegenstände im WPC-Haus, wie etwa kürzliche benutzte Grills oder Lötlampen und auch keine flüchtigen Chemikalien.
- Halten Sie das Dach frei von Schnee und angesammeltem Blattwerk. Große Mengen Schnee können das WPC-Haus beschädigen und beim Betreten gefährlich werden.
- Überprüfen Sie das WPC-Haus regelmäßig auf Stabilität und stellen Sie sicher, dass der Standort eben ist.




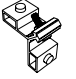

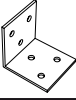



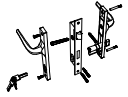





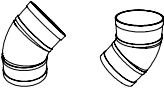
### Auf 5 Jahre begrenzte Gewährleistung







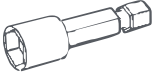
Die auf 5 Jahre begrenzte Gewährleistung umfasst Herstellungs- oder Materialdefekte am Produkt und gilt ab dem Datum des ursprünglichen Erwerbs. Diese Gewährleistung umfasst keine Defekte, die aus normalem Gebrauch resultieren und schließen unter anderem durch die Nutzung des Produktes entstandenen Abrieb, Kratzer oder Risse mit ein, sowie Verfärbungen, Rostansatz und Schäden aufgrund von unsachgemäßer Nutzung, Missbrauch, Unachtsamkeit, Abänderungen, Bemalen, das Versetzen oder Transportieren des Produktes und „Naturereignisse“, wozu unter anderem Hagelschäden jeglicher Form, Sturm, Flut und Feuer zählen, sowie mittelbare und damit verbundene Beschädigungen hierdurch.

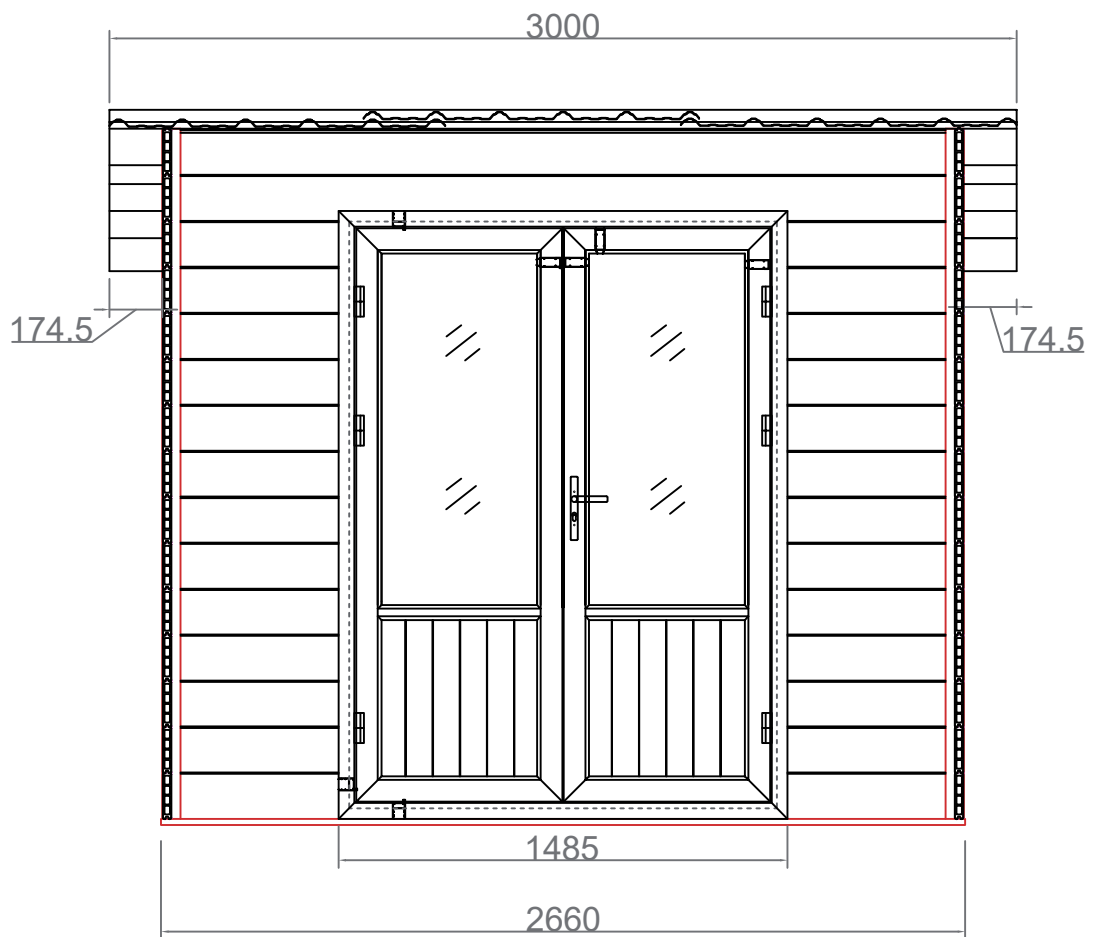
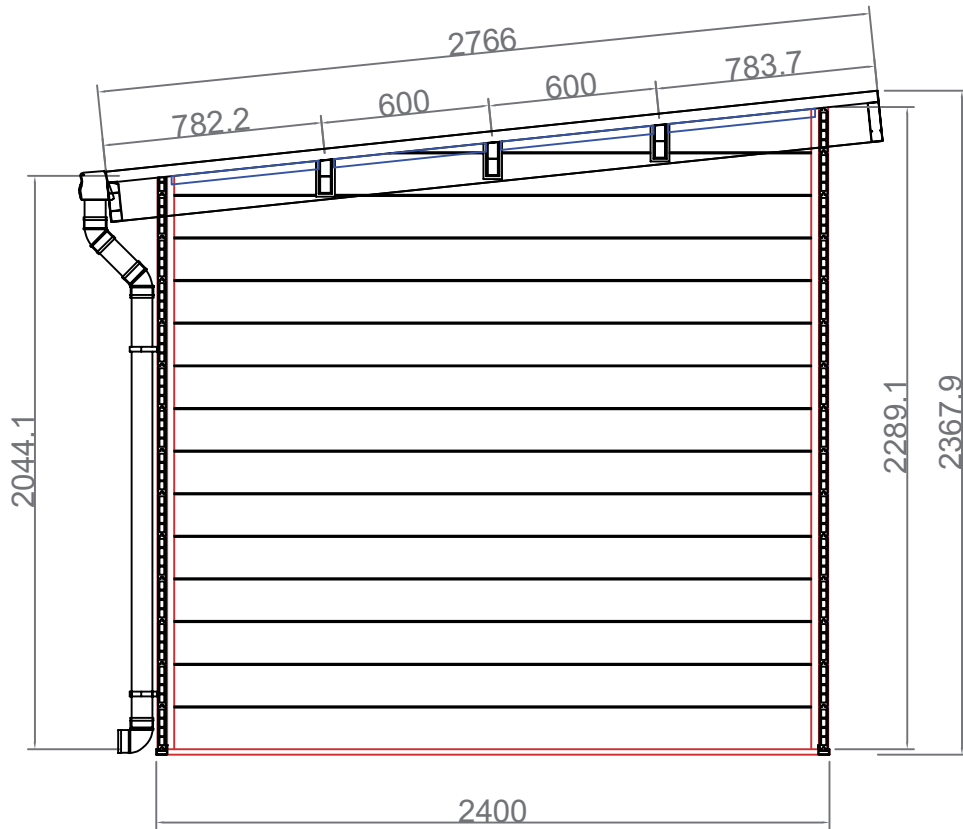
Bei Aufbau und Handhabung, die nicht gemäß den Empfehlungen, Vorgaben und Beschränkungen durchgeführt werden, wie sie in der Gebrauchsanleitung zu dem Produkt vermerkt sind, verliert diese Gewährleistung ihre Gültigkeit. Dies gilt auch für einen Gebrauch zu kommerziellen und öffentlichen Zwecken. Die Finnhaus-Vertrieb M. Wolff GmbH ist nicht verantwortlich für Beschädigungen durch Dritte und Schäden an und Verlust von Gegenständen innerhalb oder in der Nähe des WPC-Hauses. Nach der Einrichtung von Kaufnachweis und Beweismaterial für den beanstandeten Defekt am Produkt, vorbehaltlich einer zeitnahen Meldung des Defekts, wird die Finnhaus-Vertrieb M. Wolff GmbH während der gesamten Gewährleistungsdauer nach alleinigem Ermessen fehlerhafte Teile austauschen oder einen anteiligen Betrag des Kaufpreises auf Basis der Kulanz zurückerstatten.

Teile Nr.	Bauteilbezeichnung	Artikelbeschreibung	Anzahl	Teile-Code
1		Alu Rahmen unten (vorne) 40x35 L =2660mm	1	FHS-D2624 40x35-2660
2		Alu Rahmen unten (rechts) 40x35 L =2660mm	1	FHS-D2624 40x35-2660
3		Alu Rahmen unten (links & rechts) 40x35 L =2400mm	2	FHS-D2624 40x35-2400
4		linker vorderer Pfosten 60x60 L =2289mm	1	FHS-D2624 60x60-2289
5		rechter vorderer Pfosten 60x60 L =2289mm	1	FHS-D2624 60x60-2289
6		linker hinterer Pfosten 60x60 L =2044mm	1	FHS-D2624 60x60-2044
7		rechter hinterer Pfosten 60x60 L =2044mm	1	FHS-D2624 60x60-2044
8		Türrahmen oben 63x40 L =1485mm	1	FHS-D2624 63x40-1485
9		Türrahmen unten 63x40 L =1485mm	1	FHS-D2624 63x40-1485
10		Türrahmen links 63x40 L =2010mm	1	FHS-D2624 63x40-2010
11		Türrahmen rechts 63x40 L =2010mm	1	FHS-D2624 63x40-2010
12		Alu Dachaußenrahmen (vorne) 180x40 L =3000mm	1	FHS-D2624 180x40- 3000
13		Alu Dachaußenrahmen (links & rechts) 180x40 L =2766mm	2	FHS-D2624 180x40- 2766
14		Alu Dachaußenrahmen (hinten) 140x40 L =3000mm	1	FHS-D2624 140x40- 3000
15		Alu U Profile (links & rechts) 37x30 L =548mm	4	FHS-D2624 37x30-548
16		Alu U Profile (hinten) 37x30 L =530mm	4	FHS-D2624 37x30-530

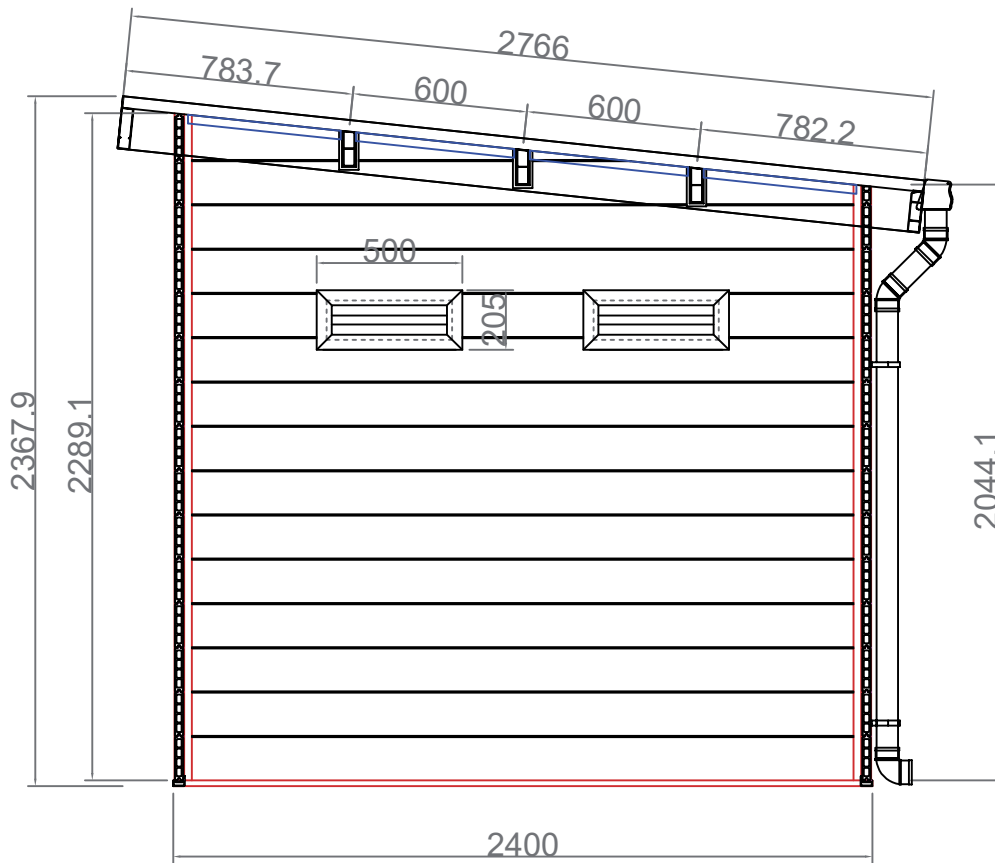
Teile Nr.	Bauteilbezeichnung	Artikelbeschreibung	Anzahl	Teile-Code
16-1		Alu Dachbalken 120×40 L=2920mm	3	FHS-D2624 120x40- 2920
17		Dachrinne 134×92 L=3030mm	1	FHS-D2624 134x92- 3030
18		PVC Fallrohr 75×75 L=1860mm	1	
19		Dachpaneele 1110×2 L=2770mm	3	
20		Doppeltür 2010×1485	1	
21		Lüftungsgitter 205×500	2	
22		WPC Wandpaneele 157×28 L=2575mm	15	FHS-D2624 157x28- 2575
23		WPC Wandpaneele 157×28 L=2315mm	23	FHS-D2624 157x28- 2315
24		WPC Wandpaneele 157×28 L=482mm	3	FHS-D2624 157x28- 482
25		WPC Wandpaneele 157×28 L=576mm	26	FHS-D2624 157x28- 576
26		WPC Wandpaneele 63×28 L=2575mm	1	FHS-D2624 63x28-2575
27		WPC Wandpaneele 462.2×2315 L=2315mm	2	FHS-D2624 462x219- 2315
22-1		WPC Wandpaneele 157×28 L=2575	1	FHS-D2624 157x28 2575

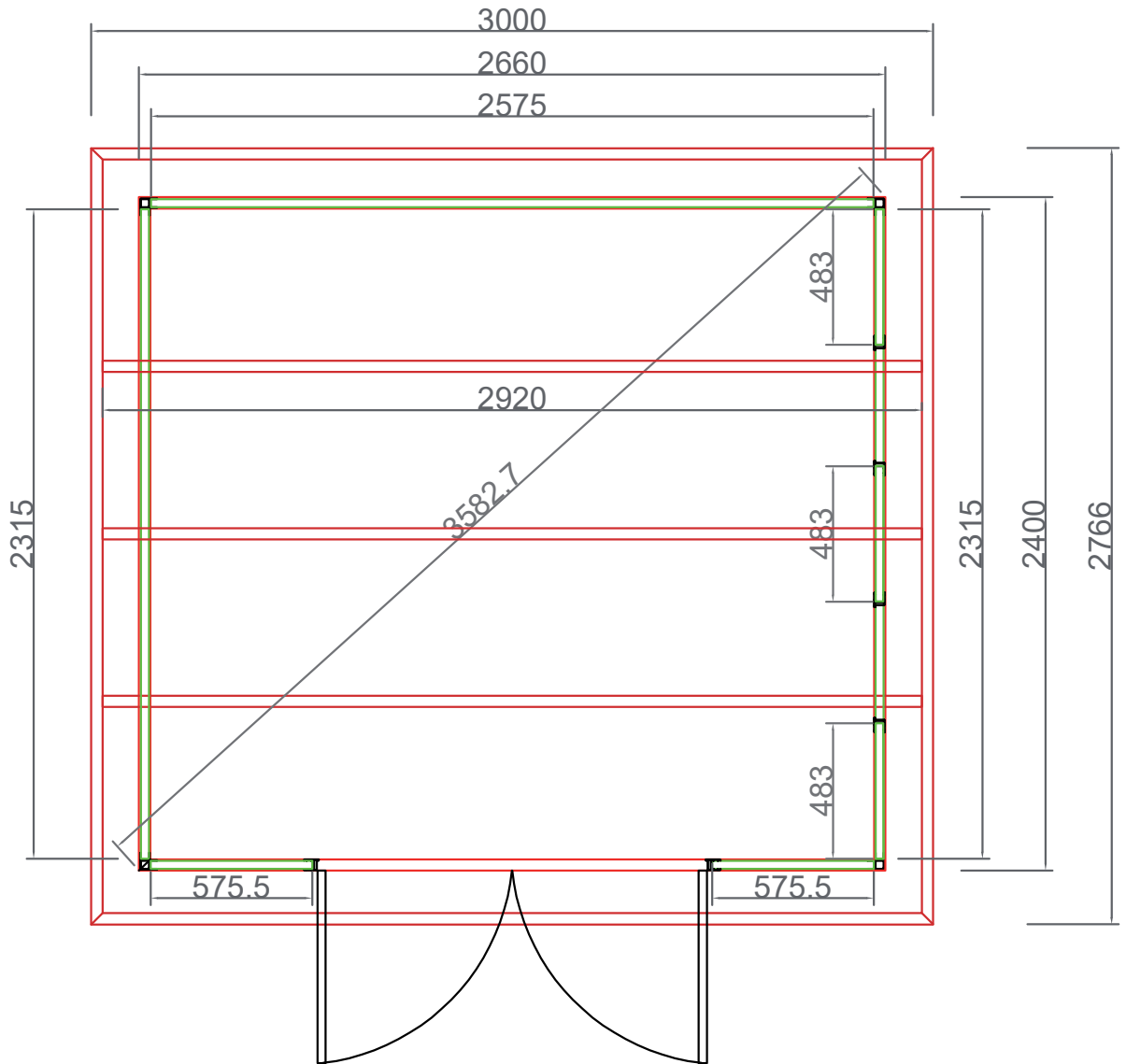
Teile Nr.	Bauteilbezeichnung	Artikelbeschreibung	Anzahl	Teile-Code
A1		Plastikdübel mit Schraube 8x80	18	
A2		Schrauben 4x19	505	
C1		L-Winkel für Pfosten	8	
C2		Türrahmen Eckverbinder	4	
C3		Türrahmen Befestigung	8	
C4		Winkel für Dachbalken	28	
C5		Halterung für Dachaußenrahmen	4	
A3		Sechskant Schrauben 5x75	70	
D1		Abdeckkappen für Schrauben	70	
E1		Türdrücker mit Zylinderschloss	1	
D2		Dachstopfen	28	
DA		Dachrinnenendkappe	1	
DB		Dachrinnenendkappe	1	
F1		Auslass Regenrinne	1	
D4		Sanitärarmaturen 1x Klammer 1x Schraube M8*40 1x Unterlegscheibe	2	
D5		Fallrohre 45°	2	

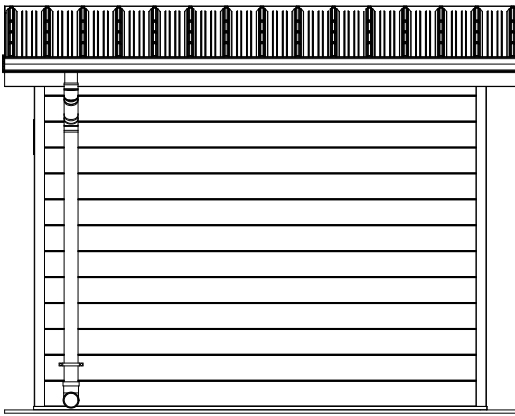
Teile Nr.	Bauteilbezeichnung	Artikelbeschreibung	Anzahl	Teile-Code
D6		Fallrohre 90°	2	
G1	 	Dichtungsgummi 1410 mm	2	
G2	 	Dichtungsgummi 5500 mm	1	
Z1		Innensechskant- schlüssel	1	
Z2		Bit	1	







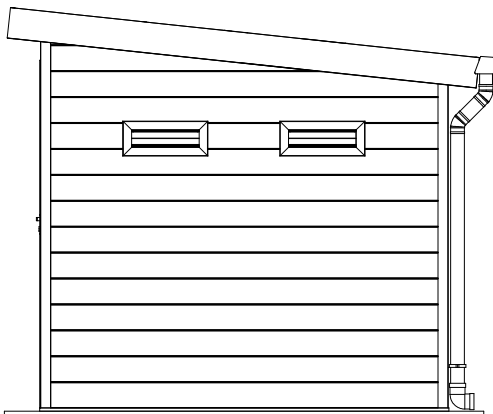




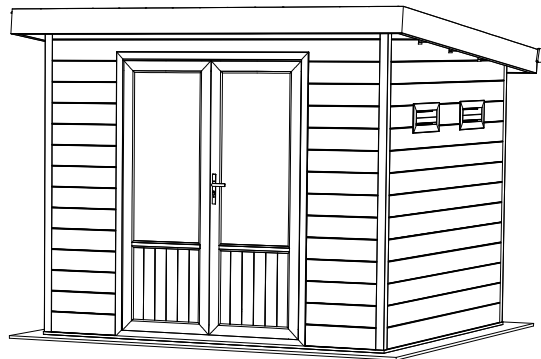
Rückansicht



Frontansicht

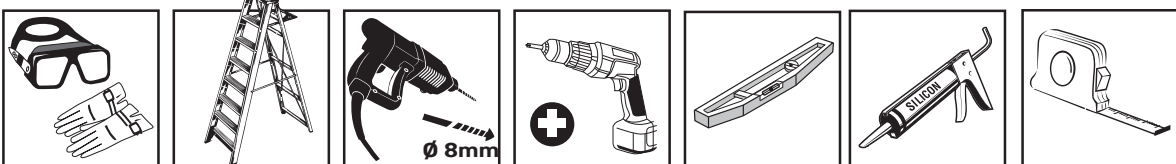


Seitenansicht



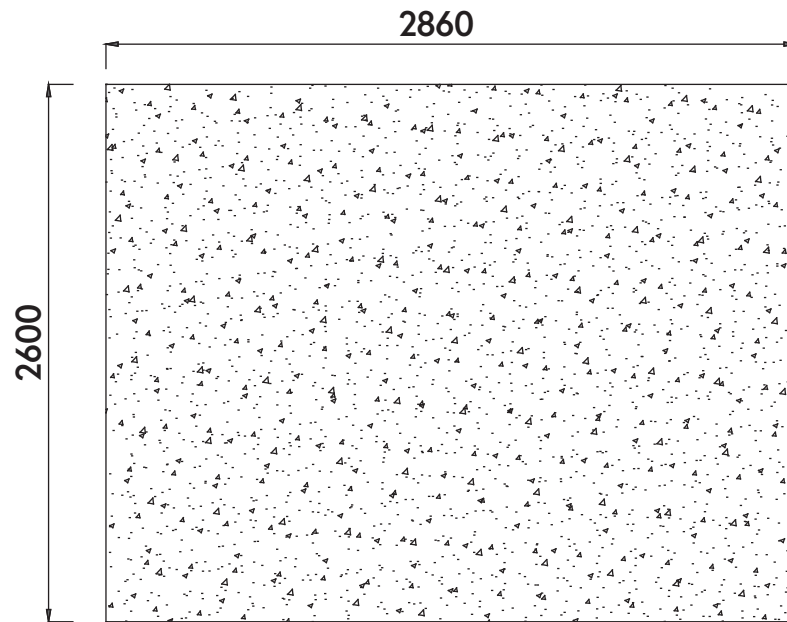
Eckansicht

**TOOLS REQUIRED FOR INSTALLATION / OUTILS NÉCESSAIRES / BENÖTIGTES WERKZEUG / INSTRUMENTOS NECESARIOS / STRUMENTI NECESSARI / NIEZBĘDNE NARZĘDZIA**



## Fundamentplan Wir empfehlen ein vollflächiges Fundament.

Wir empfehlen als Fundament für Ihr Gartenhaus eine vollflächig festgegründete, gepflasterte oder betonierte Fläche. Wahlweise ist auch ein Punkt- oder Streifenfundament möglich.

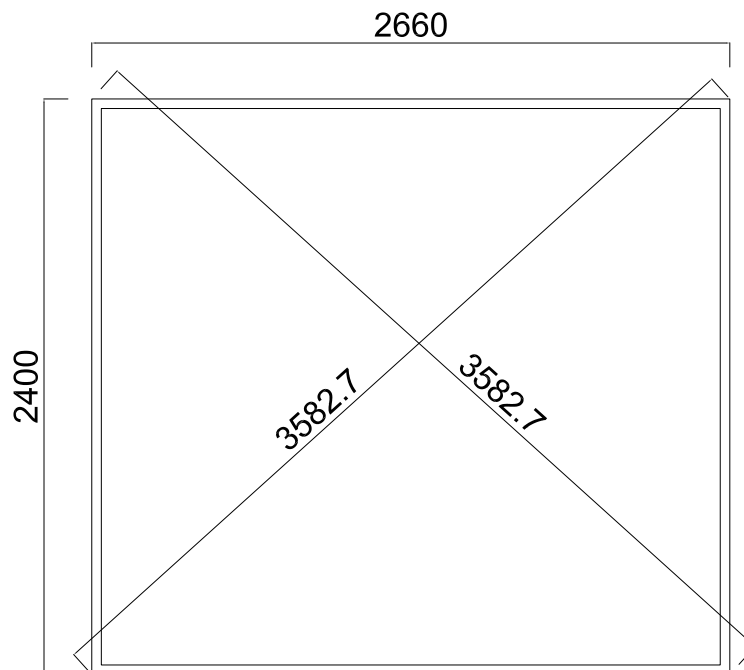


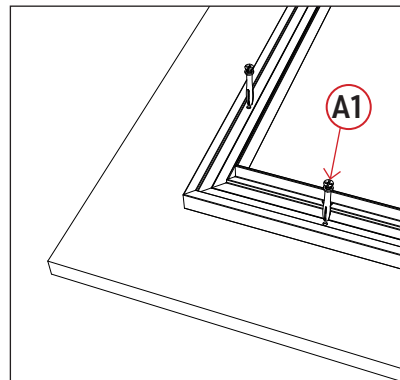
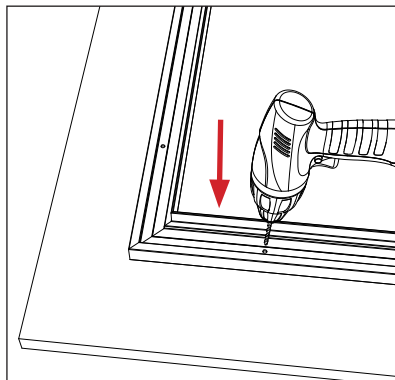
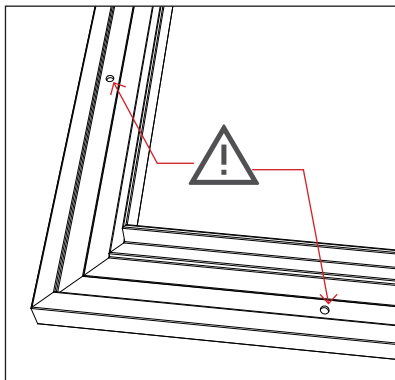
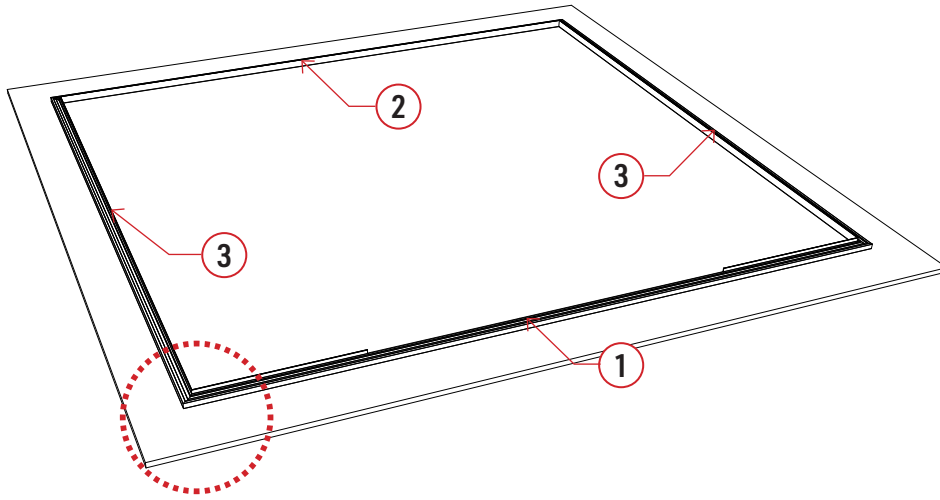
Ein gutes Fundament ist eines der wichtigsten Dinge, um die Sicherheit und Langlebigkeit Ihres Gartenhauses zu gewährleisten.

Ein völlig ebenes und in den richtigen Winkeln verarbeitetes Fundament garantiert eine problemlose Montage und die Langlebigkeit Ihres Gartenhauses.

Dieses ist auch besonders wichtig für die Passgenauigkeit der Türen.

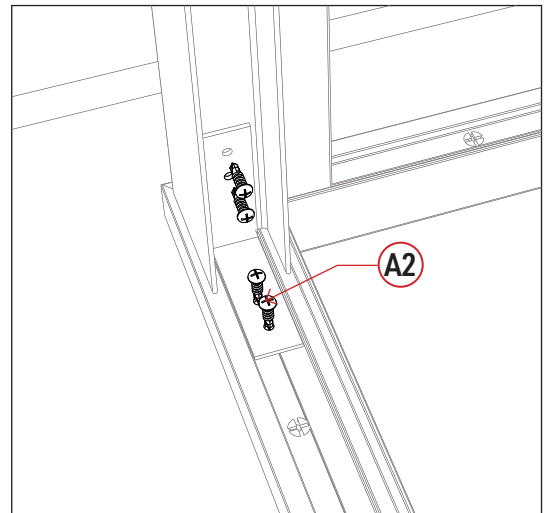
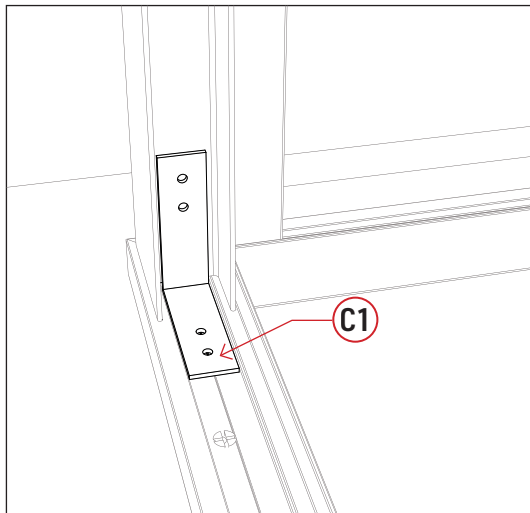
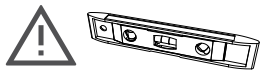
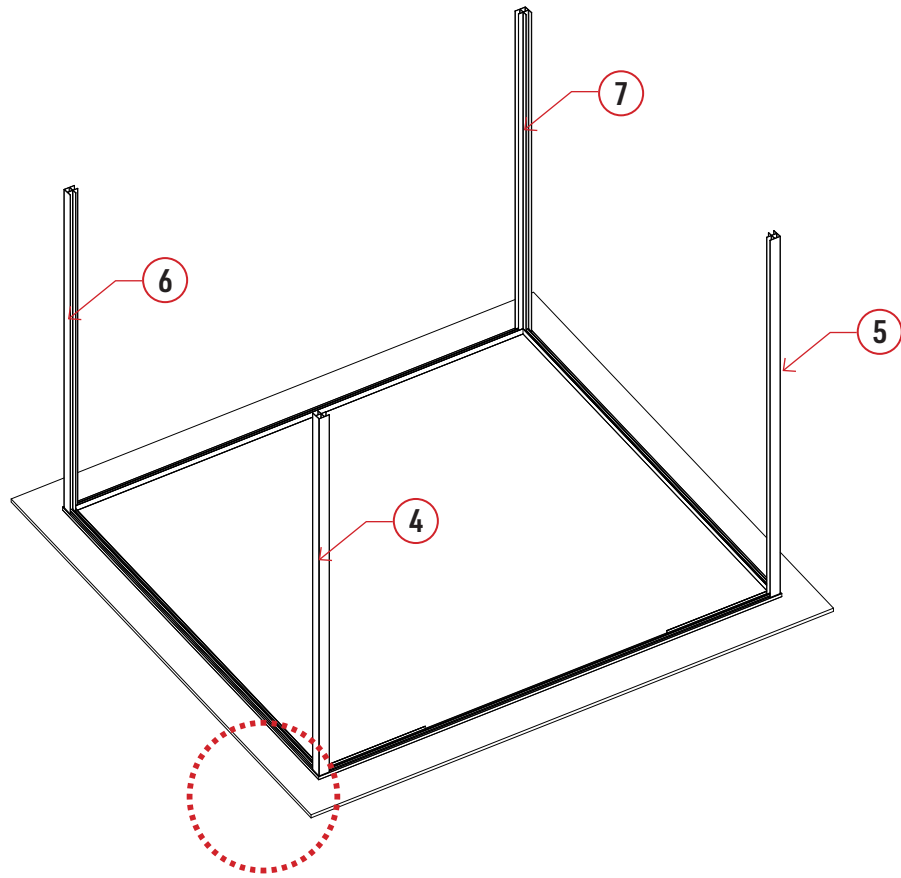
Wir empfehlen ein vollflächiges Fundament aus Beton oder Pflastersteinen.



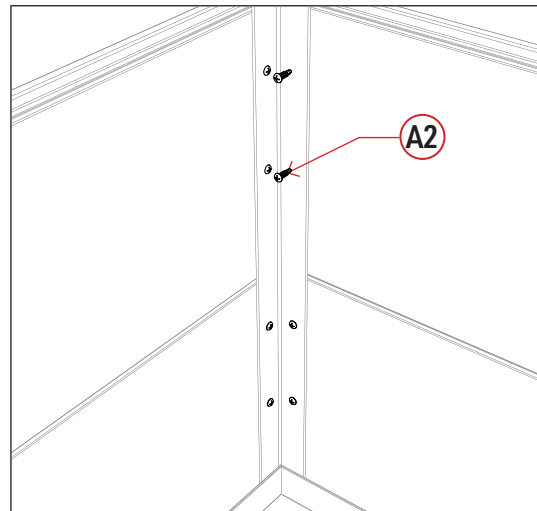
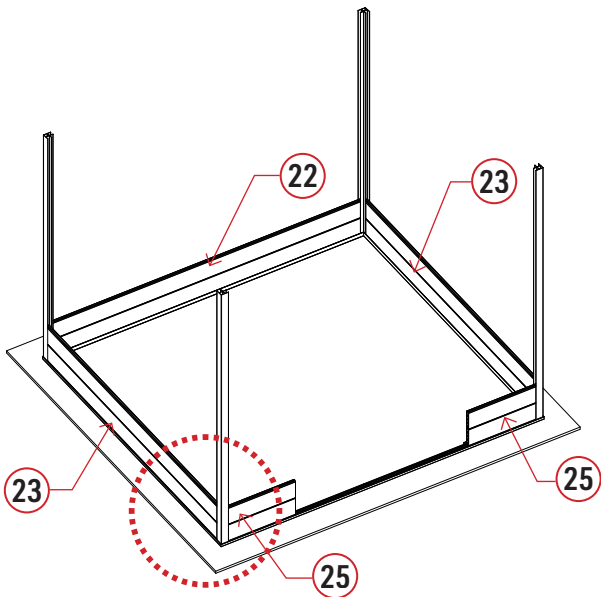
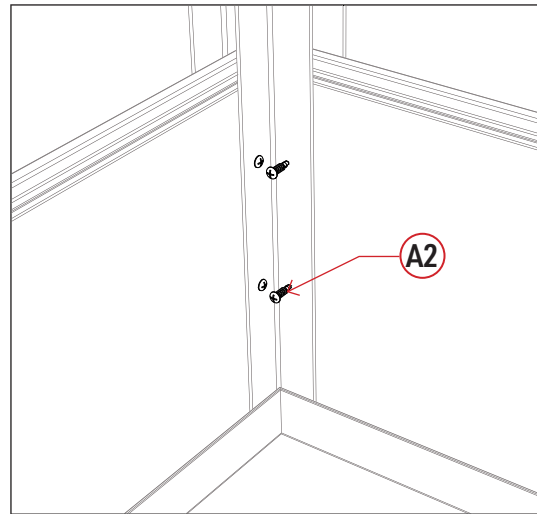
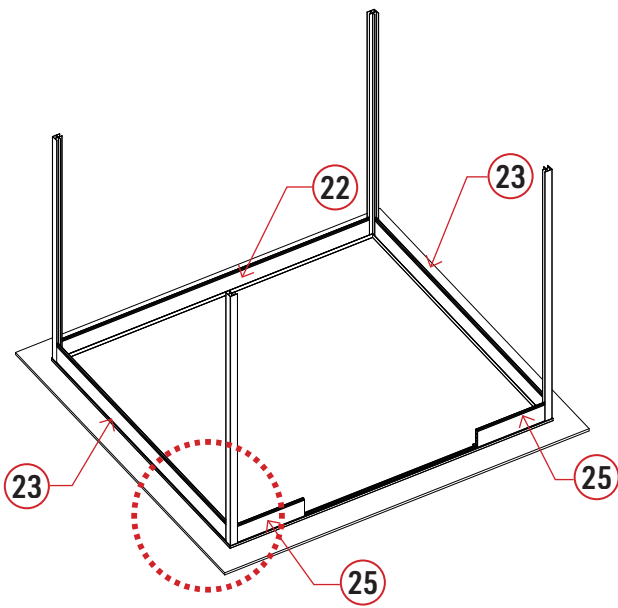


Zeichnen Sie den Installationsbereich mit Kreide ein. Überprüfen Sie die Nivellierung, bevor Sie mit der Montage beginnen - das Fundament ist der Schlüssel, um die Sicherheit und Haltbarkeit Ihres Gartenhauses zu gewährleisten.

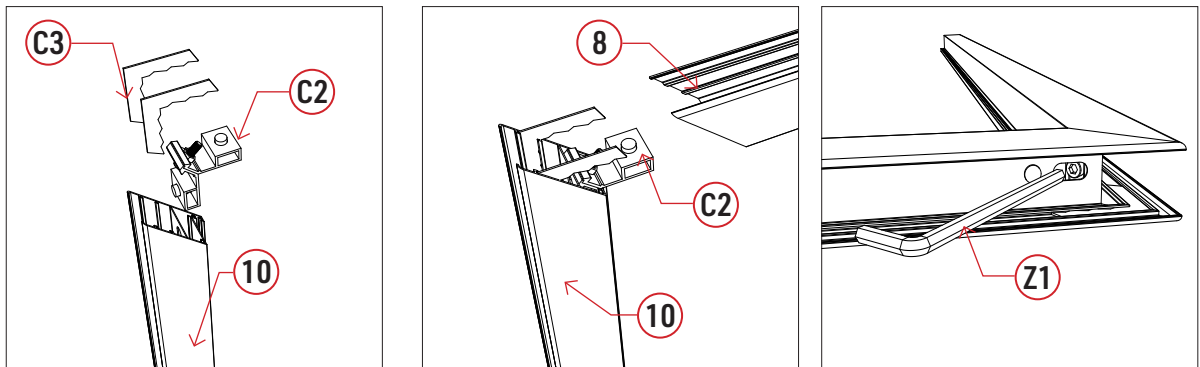
Bohren Sie mit dem Bohrer (8 mm) Löcher in die Lochposition des Aluminium-Bodenrahmens, setzen Sie dann Dübel aus Kunststoff in die Löcher und befestigen Sie sie.



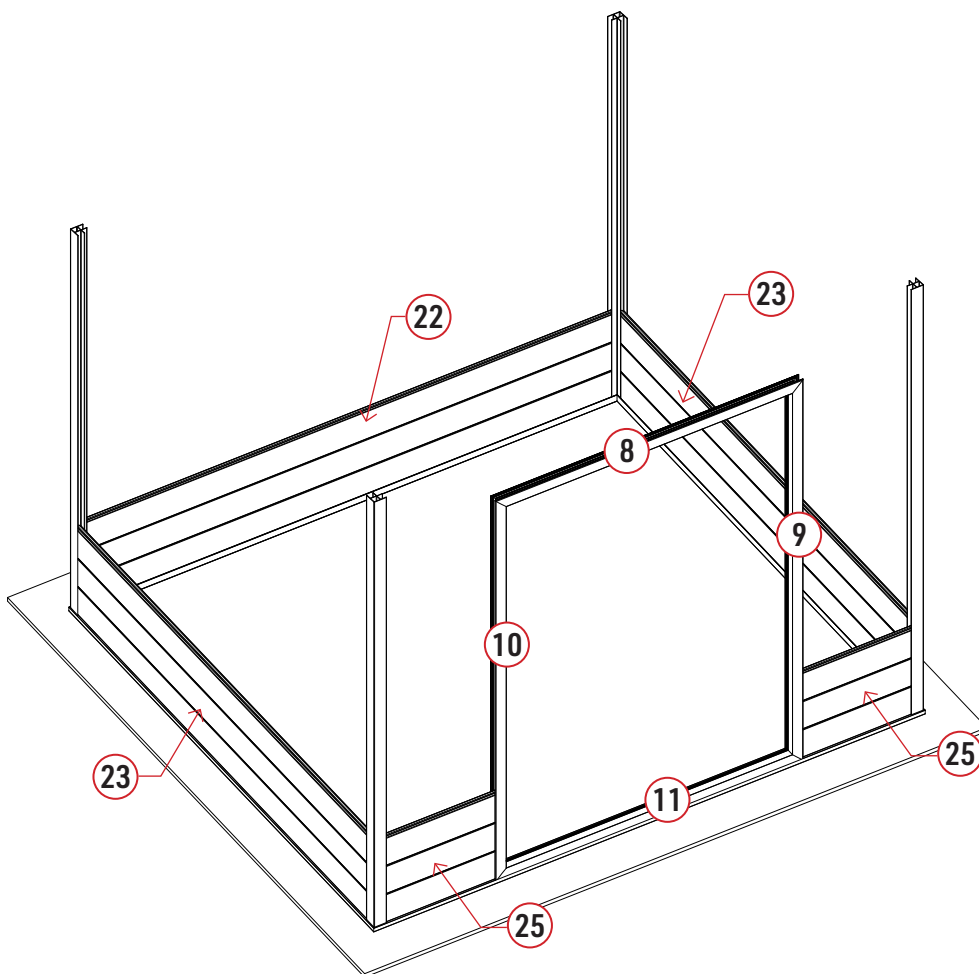
Fügen Sie die vertikalen Profile, Teile 4 bis 6, in der richtigen Richtung hinzu und befestigen Sie sie durch Anschrauben der C1-Säulenhalterungen mit Schrauben (A2). Beachten Sie, dass nicht alle Säulen die gleiche Länge oder das gleiche Profil haben. Vergewissern Sie sich, dass sie vertikal sind.



Setzen Sie die Wandbretter in die vertikalen Profile ein und beachten Sie dabei die Teilenummerierung. Schrauben Sie die Dielen mit den Schrauben (A2) an den Profilen fest, 2 Schrauben an jedem Ende.

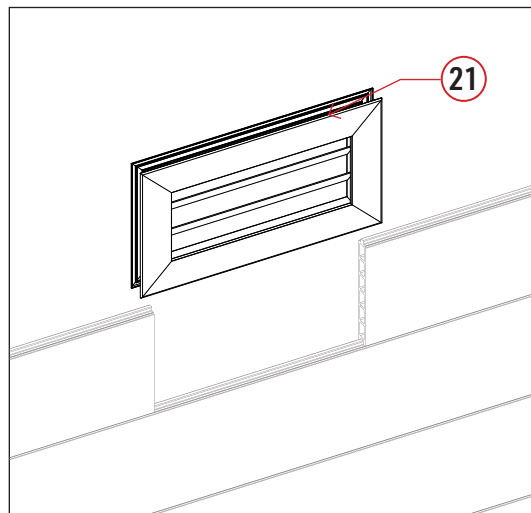
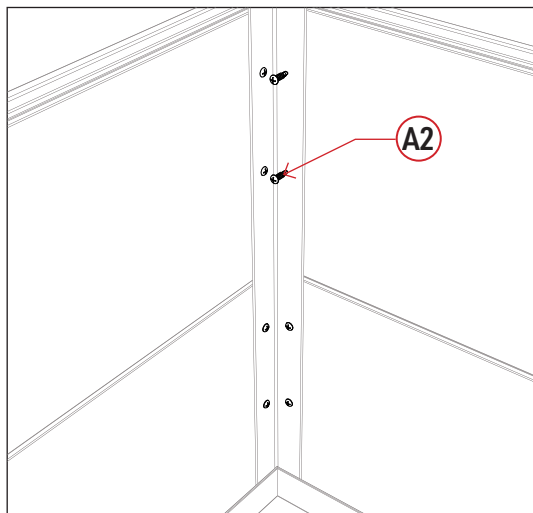
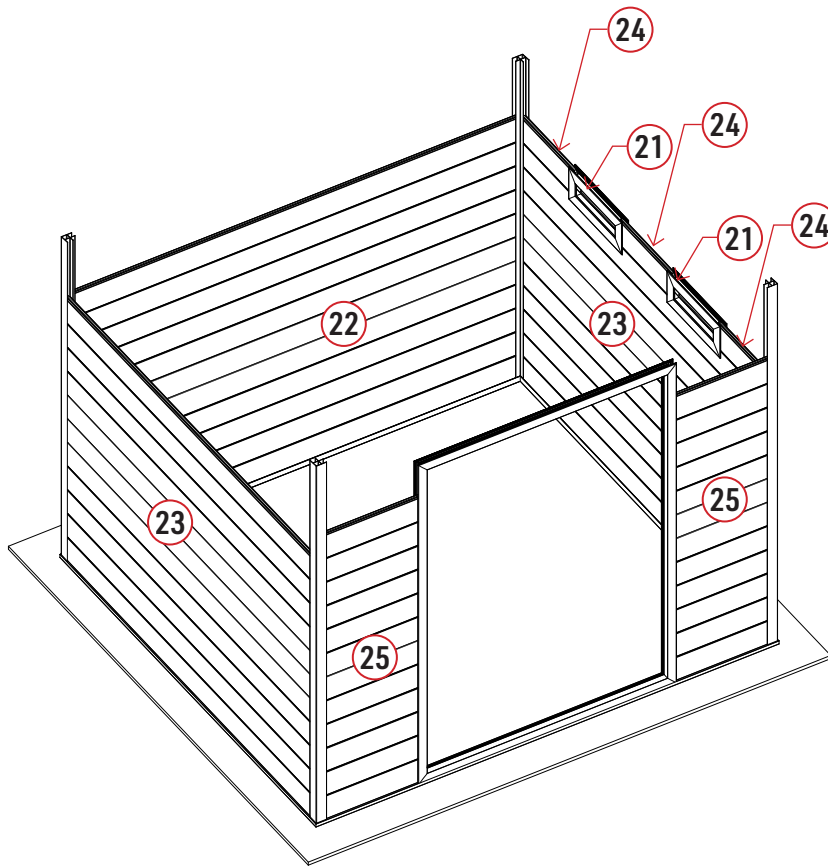


Montieren Sie den Türrahmen mit Türverbindungen und Türrahmenbeschlägen vor. Bitte achten Sie auf die obere und untere Richtung des Türrahmens, um Richtungsfehler zu vermeiden.

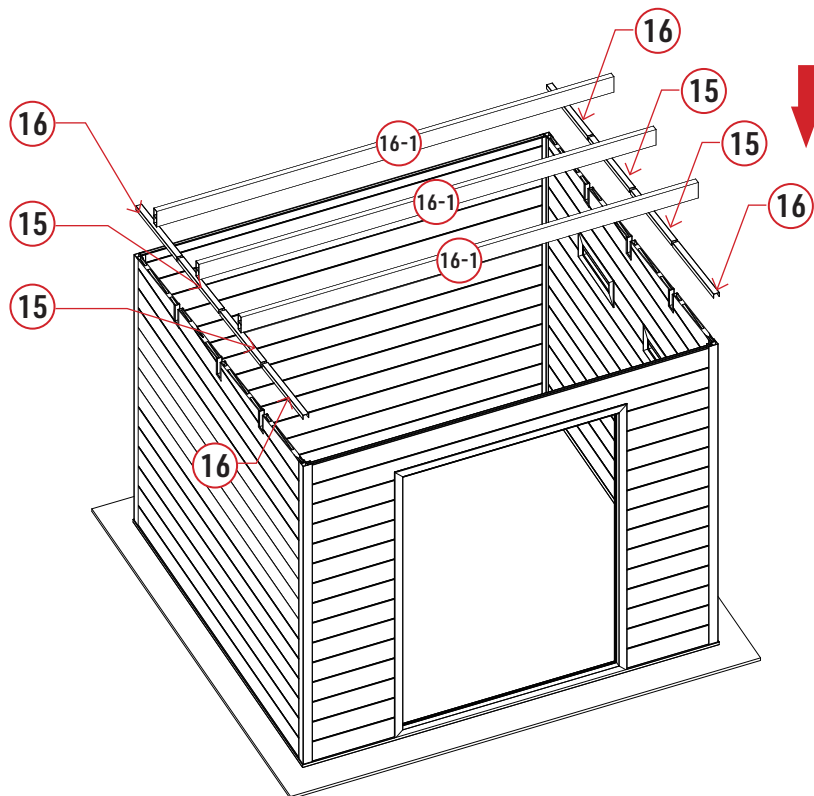
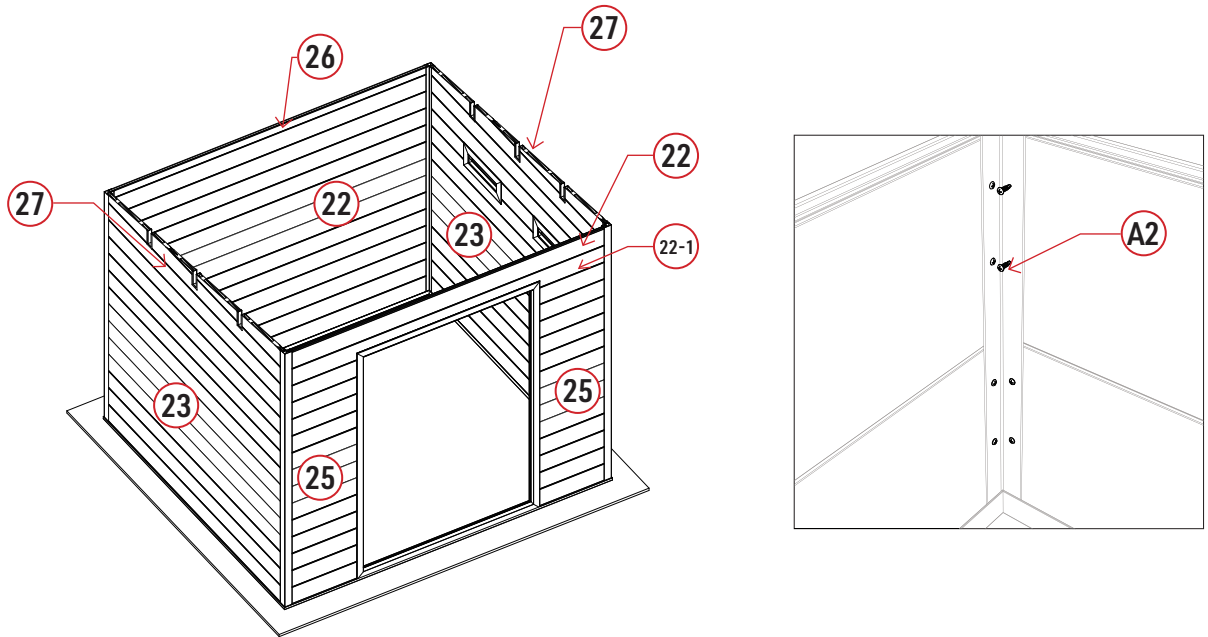


Setzen Sie die Bretter entsprechend der Teilenummerierung ein. Schrauben Sie die Bretter mit Schrauben (A2) an den Profilen fest, 2 Schrauben an jedem Ende.

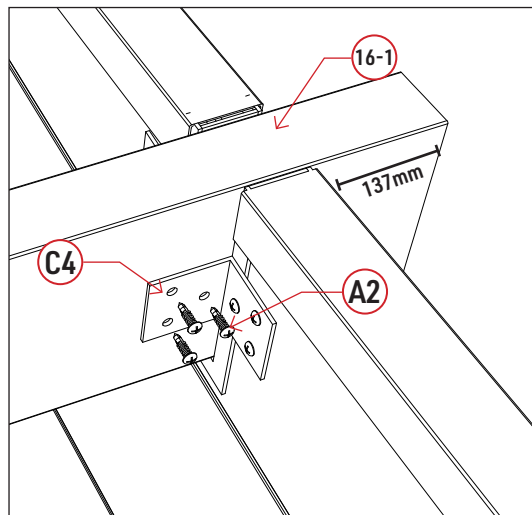
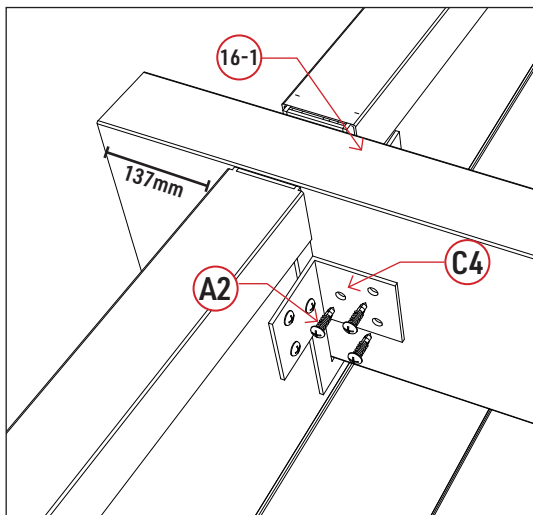
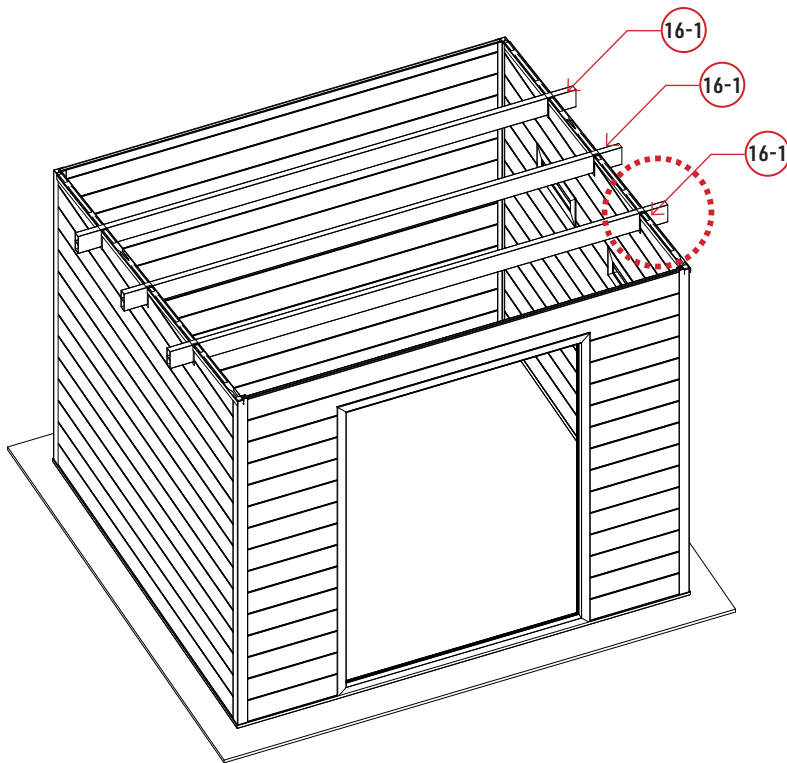




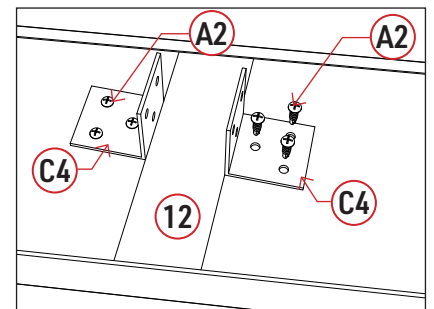
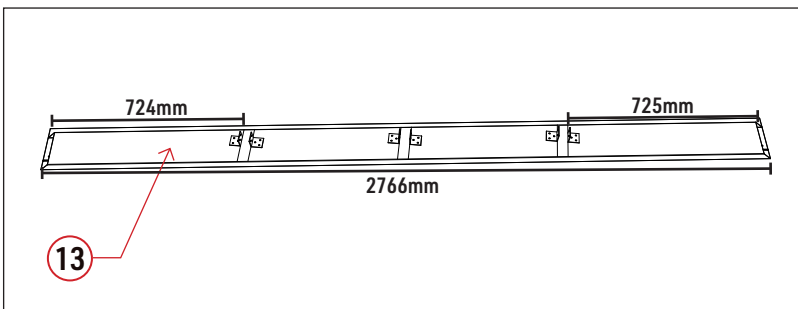
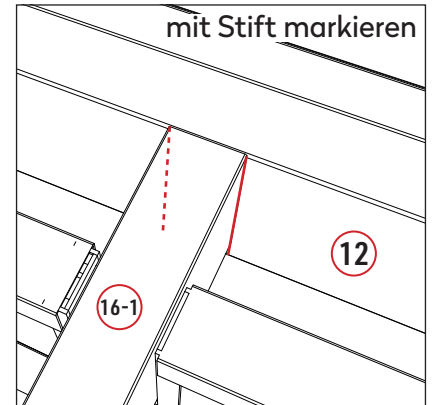
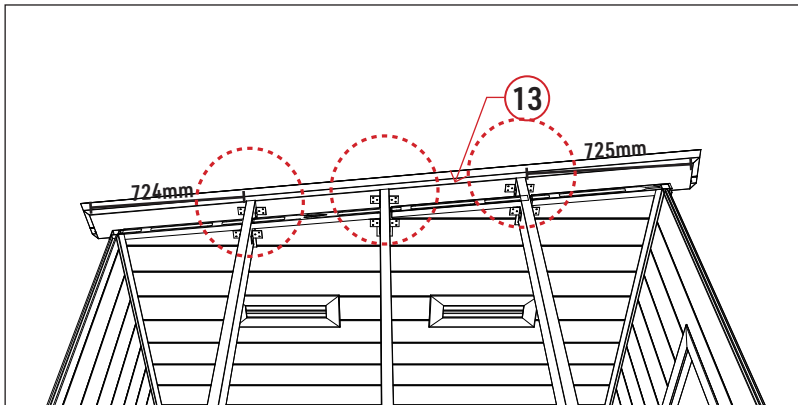
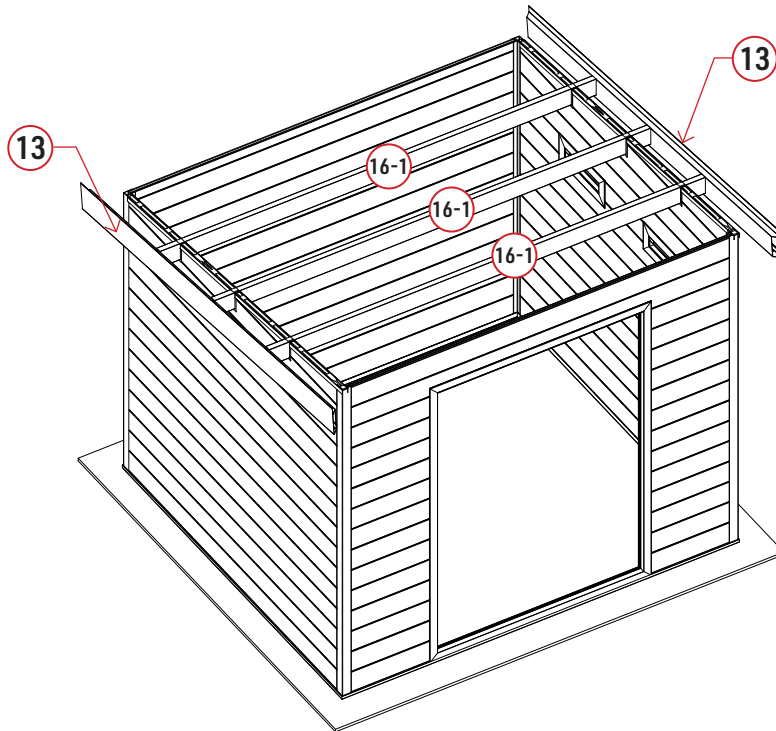
Nach der Installation der 10 Stück Wandbohlen werden die 2 Lüftungsöffnungen installiert. Beachten Sie, dass die Bretter 25 auf beiden Seiten des Türrahmens nur mit den Außenprofilen verschraubt werden müssen. Sie werden erst nach dem Einbau der Tür am Türrahmen befestigt.



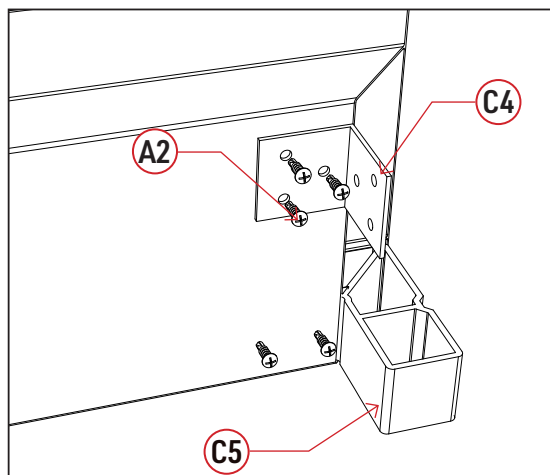
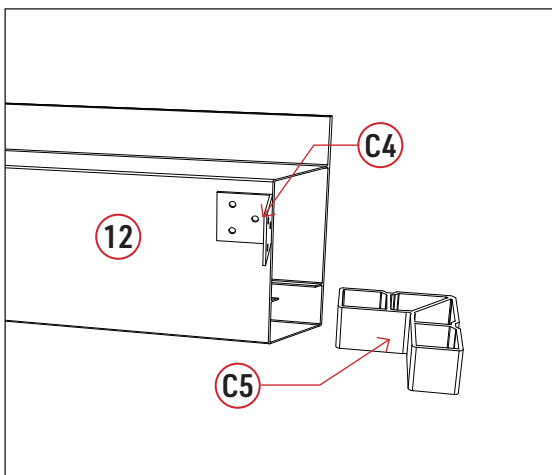
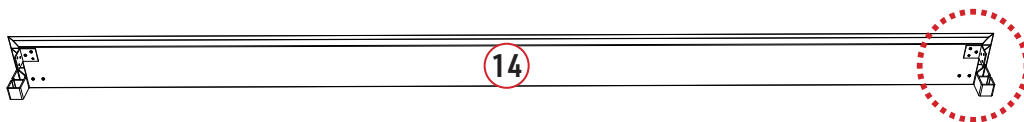
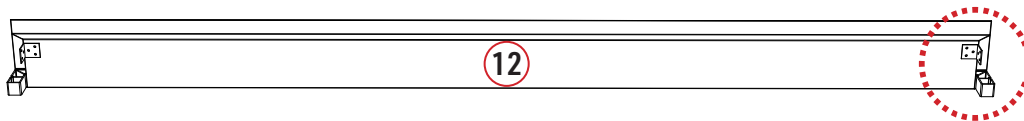
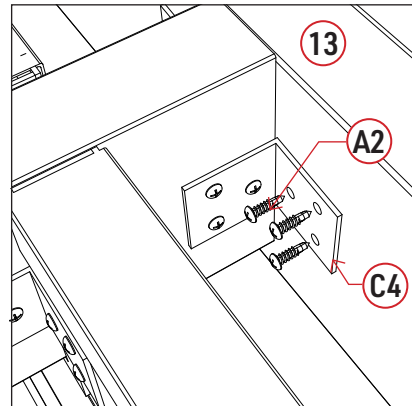
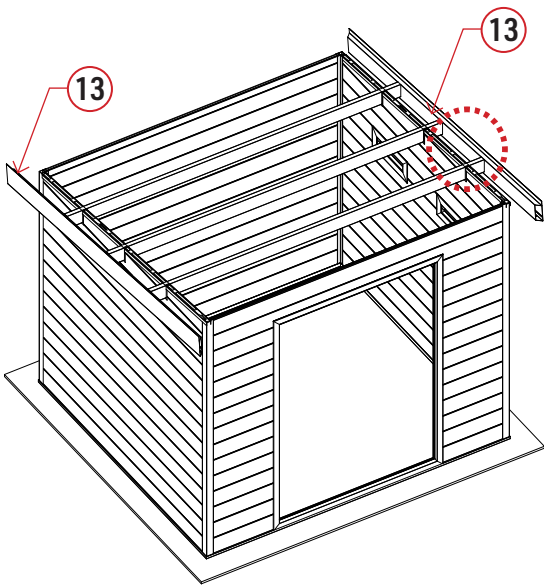
Setzen Sie die Balken, Teile-Nr. 16-1, in die Aussparungen ein und platzieren Sie die U-Profile, Teile 15 und 16, auf beiden Seiten.



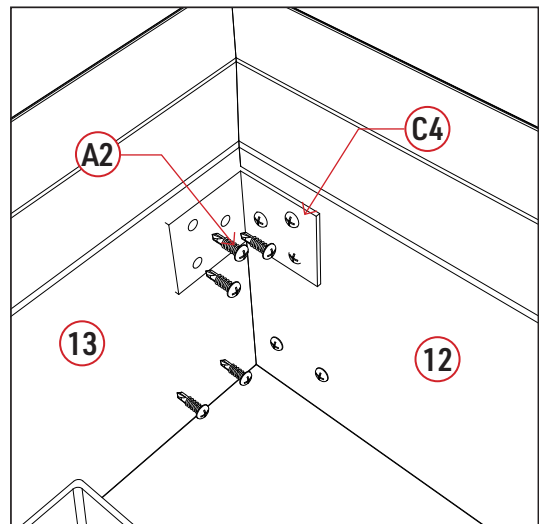
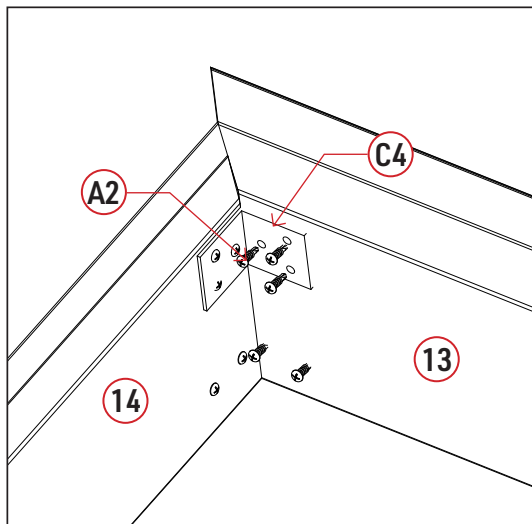
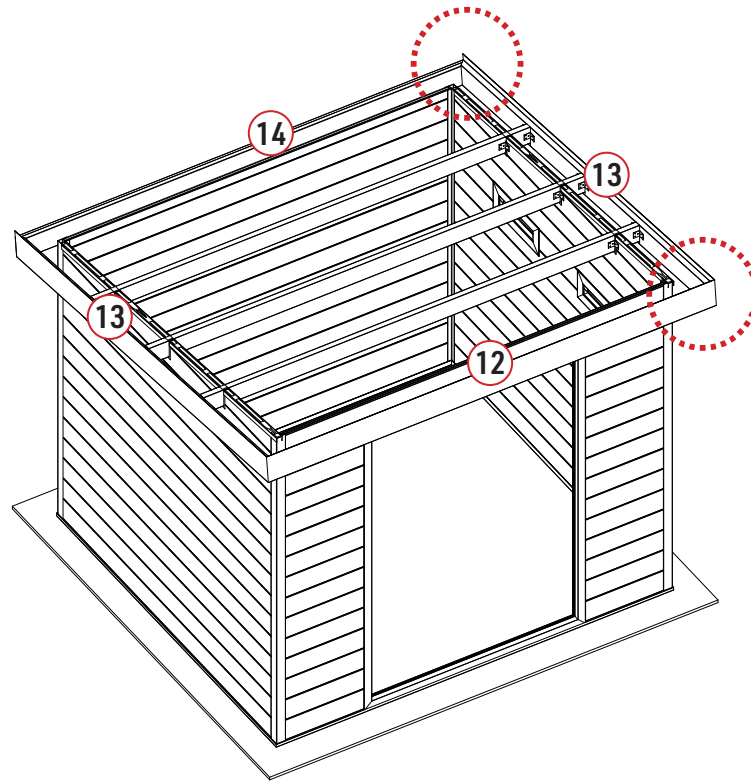
C4-Winkel mit Schrauben (A2) befestigen, 4 Winkel pro Träger. Die Winkel werden in der Mitte der Balken angebracht.



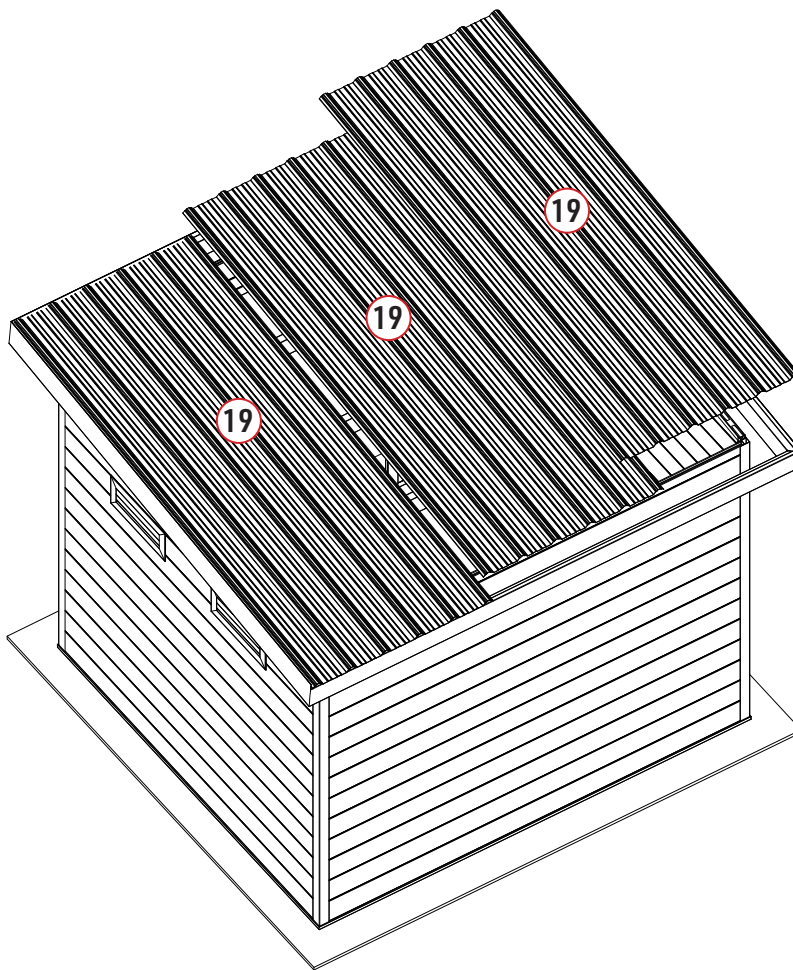
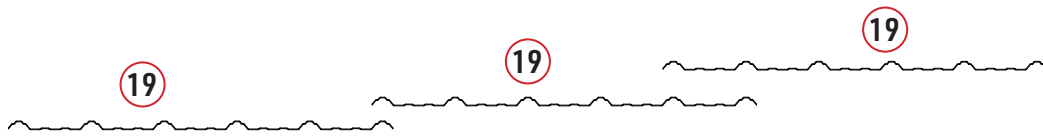
Befestigen Sie die seitlichen Dachrahmen, Teil 14-2, mit Hilfe von C4-Winkeln und Schrauben (A2) an den Trägern. Führen Sie die Montage eines Trägers, Teil 33, durch, um die Position auf den Halterungen zu bestimmen.  
Sie können mit einem Stift eine Linie anzeichnen, die die Montage der Halterungen erleichtert.



An den vorderen und hinteren Dachrahmen, Teile 12 und 14, werden die C5-Verbinder und C4-Winkel mit Schrauben (A2) an jedem Ende befestigt. Fügen Sie 2 Schrauben hinzu, um den Verbinder in der Lamelle zu sichern.

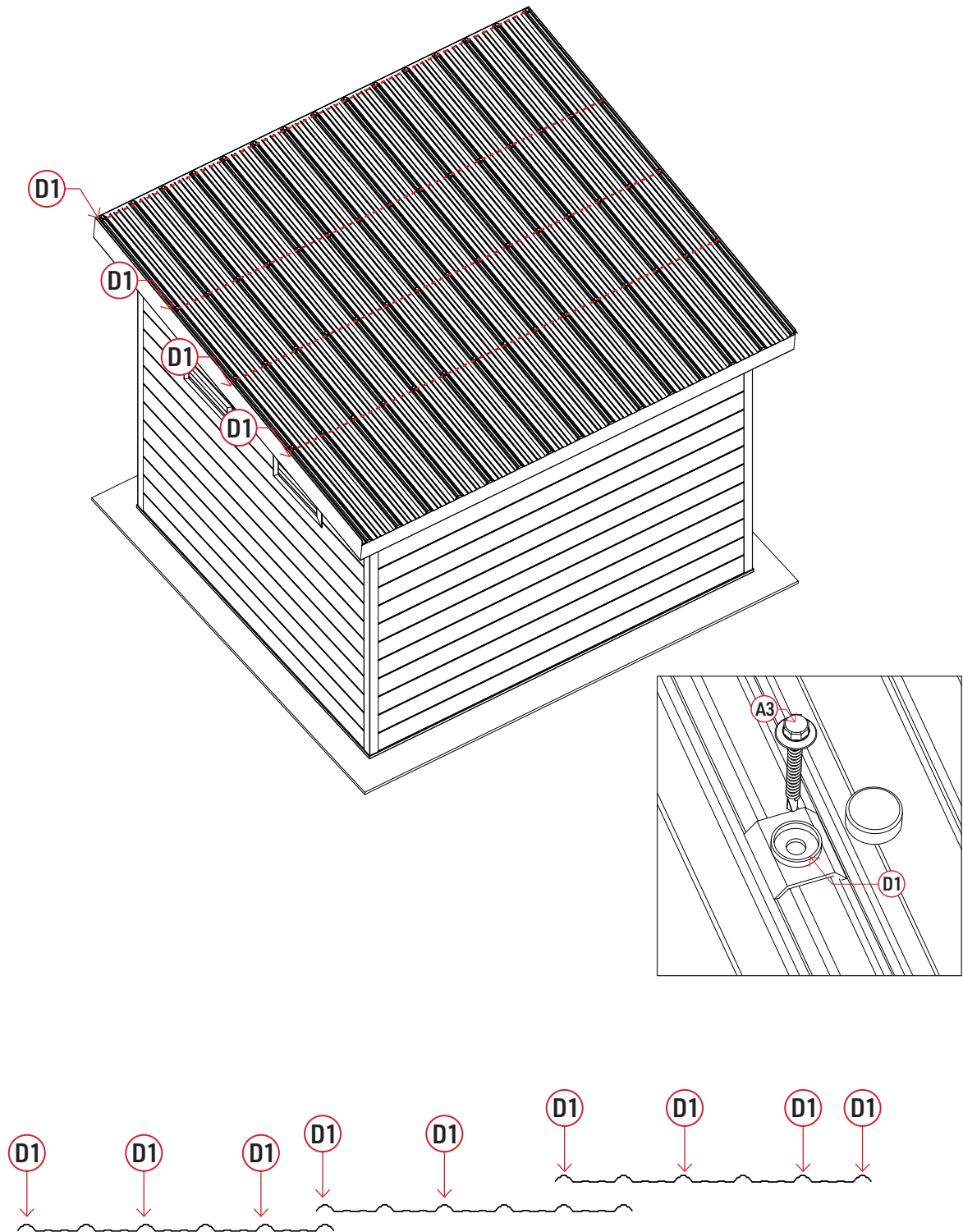


Positionieren Sie die Rahmen auf der Struktur und befestigen Sie die Winkel C4 mit Schrauben (A2). Schrauben Sie den Verbinder mit 2 Schrauben an die Lamelle.



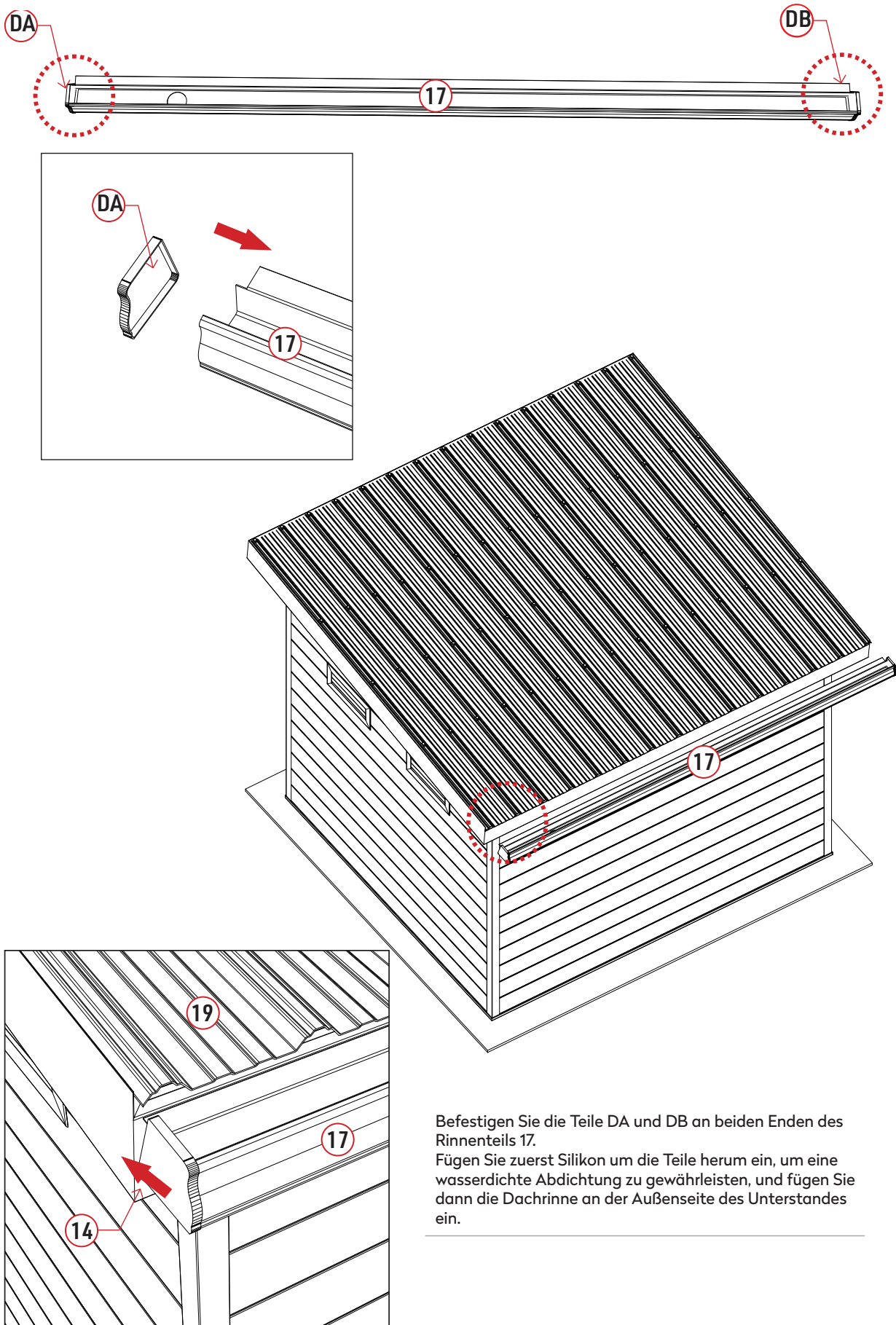
Legen Sie die Dachpaneele einzeln auf, achten Sie darauf, dass die Verbindung von zwei Paneelen die Fläche von zwei Wellen einnimmt.



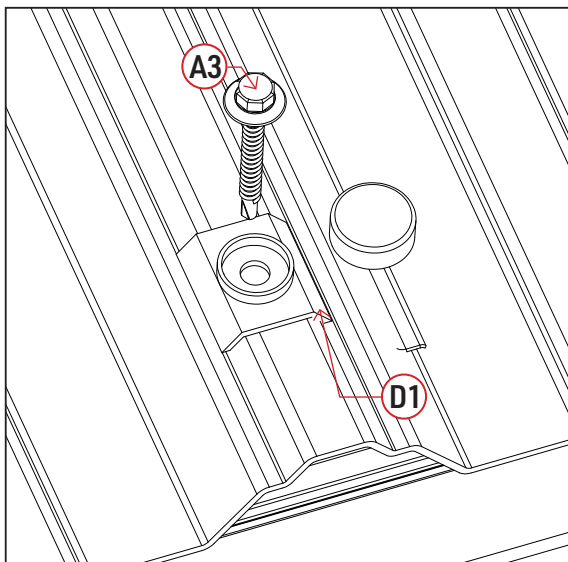
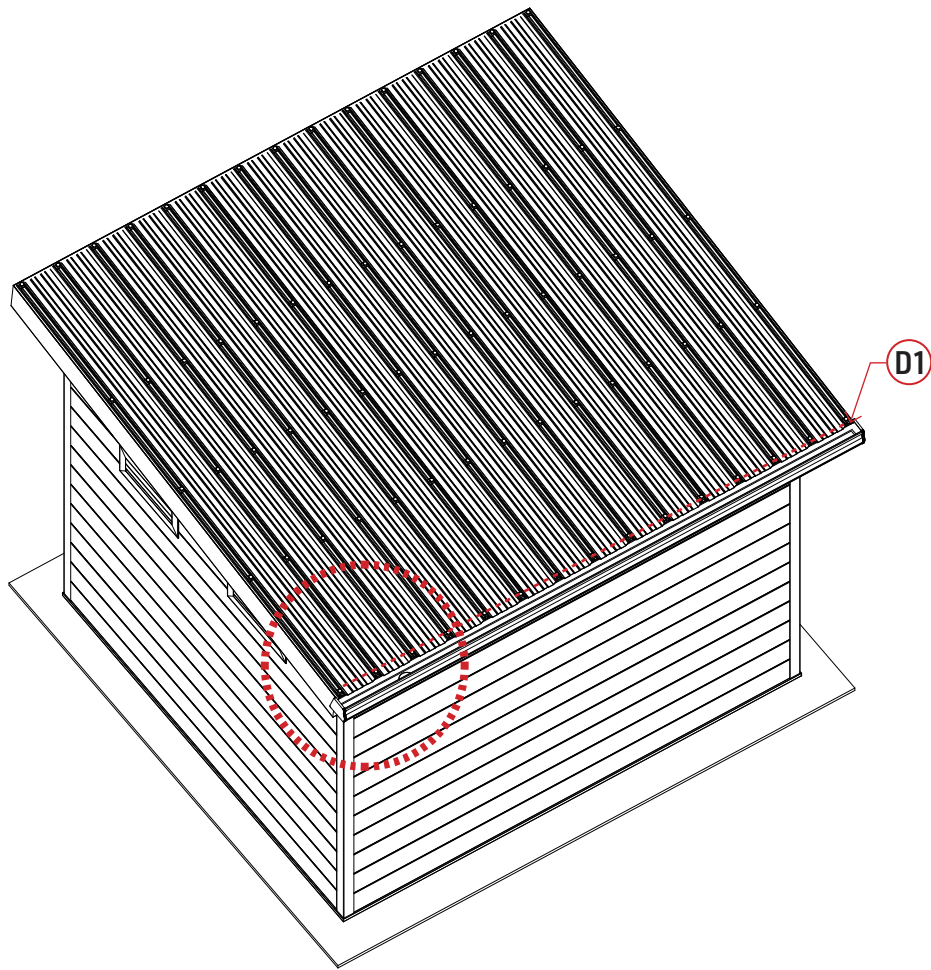


Schrauben Sie die Platten mit den Teilen D1 und den Schrauben A3 an die Dachbalken und an die vorderen und hinteren Rahmenenden.

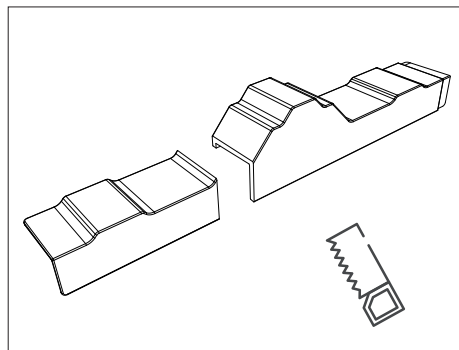
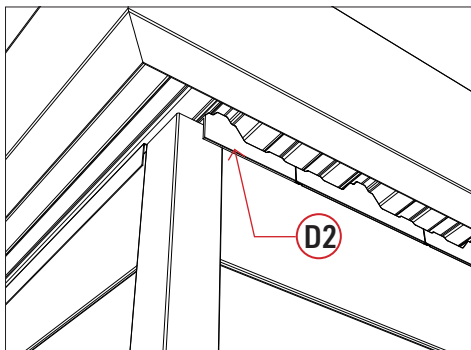
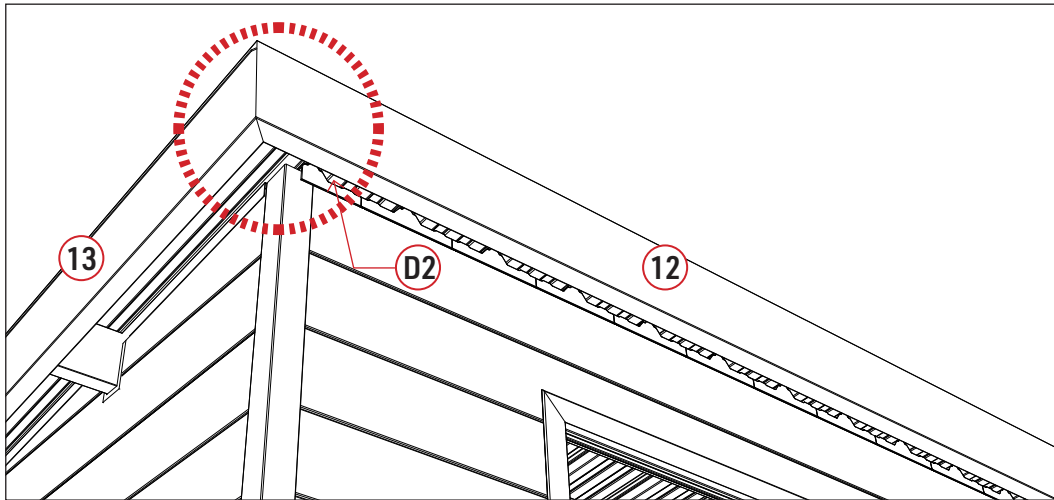




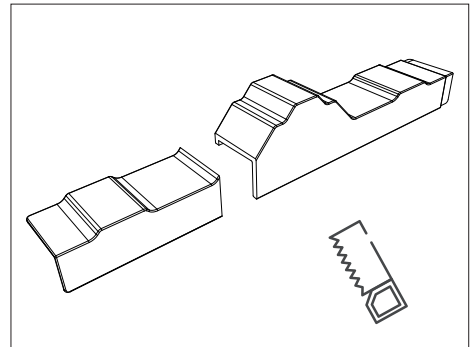
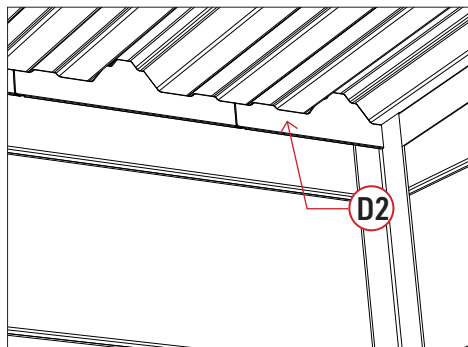
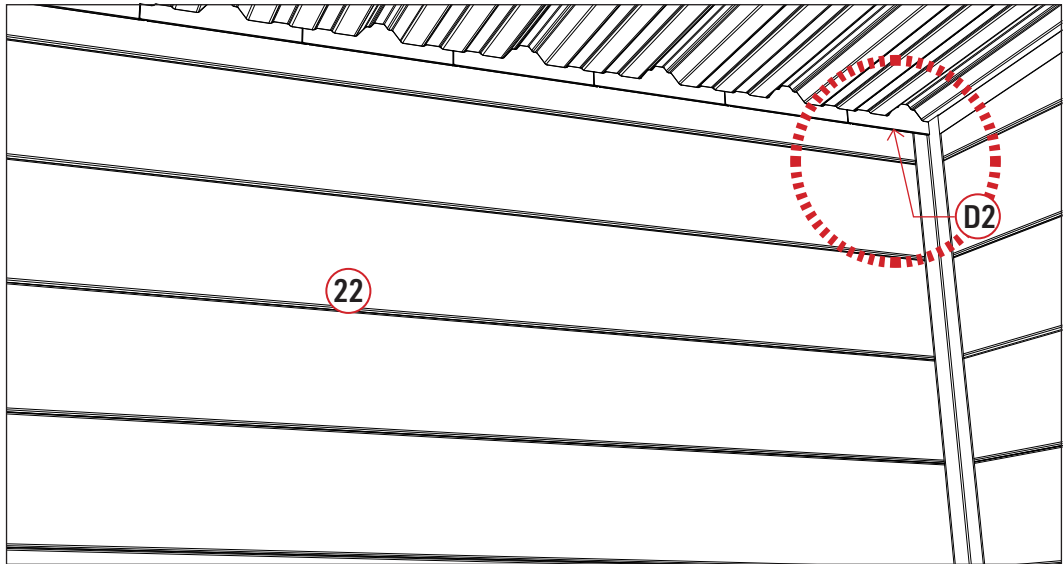
Befestigen Sie die Teile DA und DB an beiden Enden des Rinnenteils 17.  
 Fügen Sie zuerst Silikon um die Teile herum ein, um eine wasserdichte Abdichtung zu gewährleisten, und fügen Sie dann die Dachrinne an der Außenseite des Unterstandes ein.



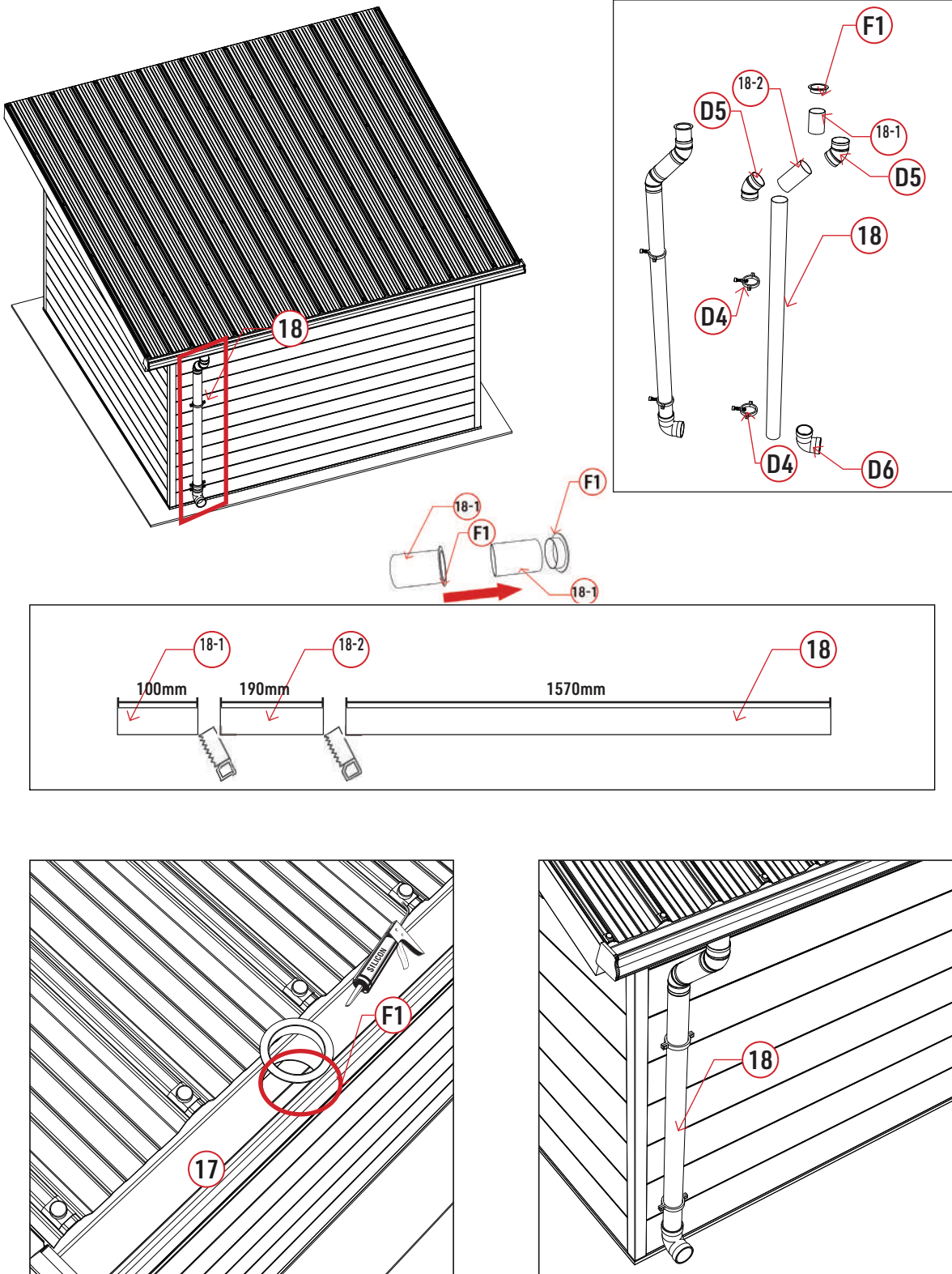
Schrauben Sie die letzten Dachplatten mit D1-Teilen und A3-Schrauben an das hintere Ende des Rahmens.



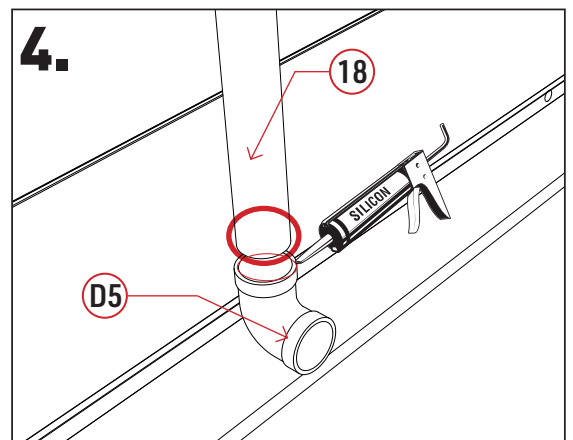
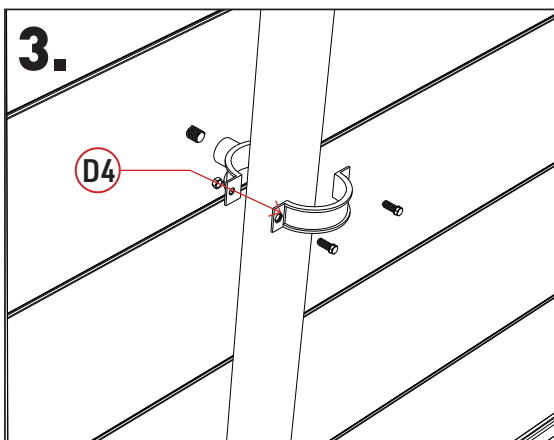
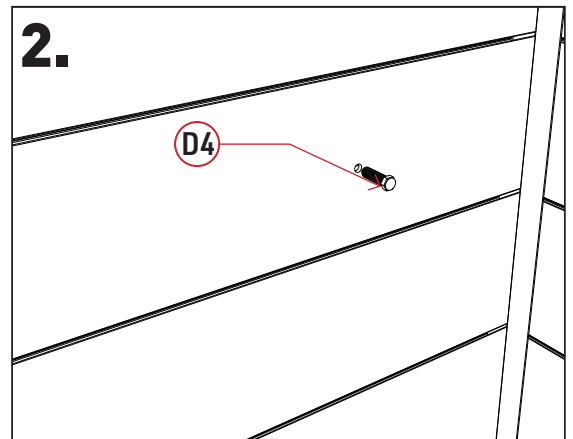
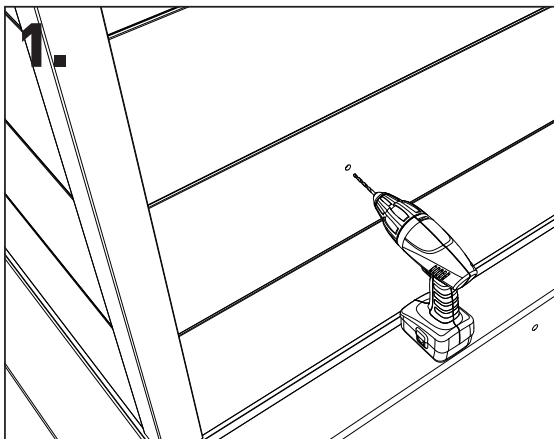
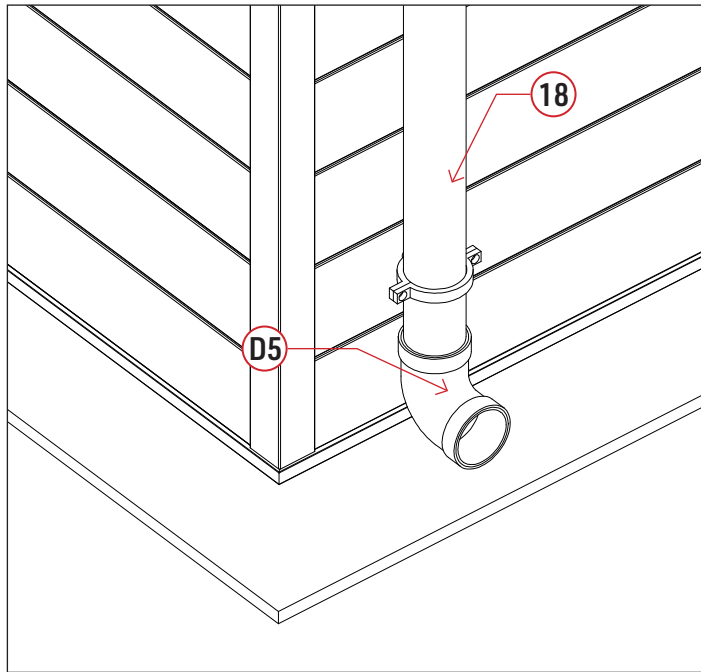
Fügen Sie vorne und hinten unter dem Dach einen Dachstopfen D2, hinzu.



Das letzte Stück des Dachdübels bitte abschneiden, wenn es zu lang ist.

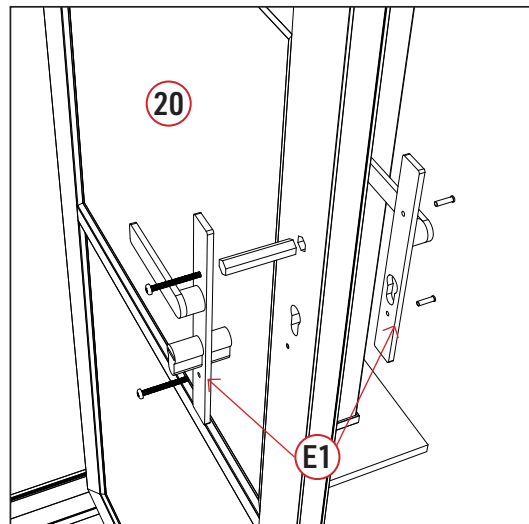
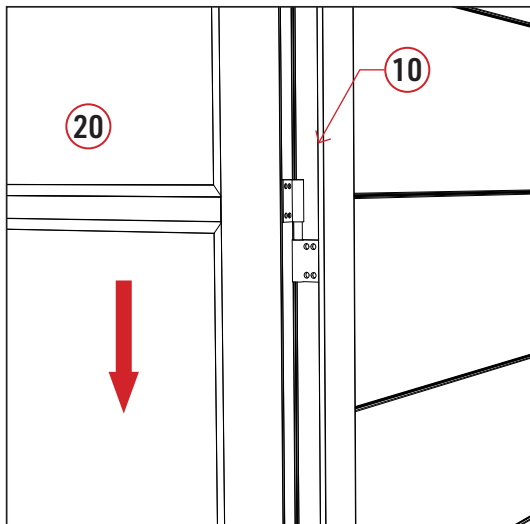
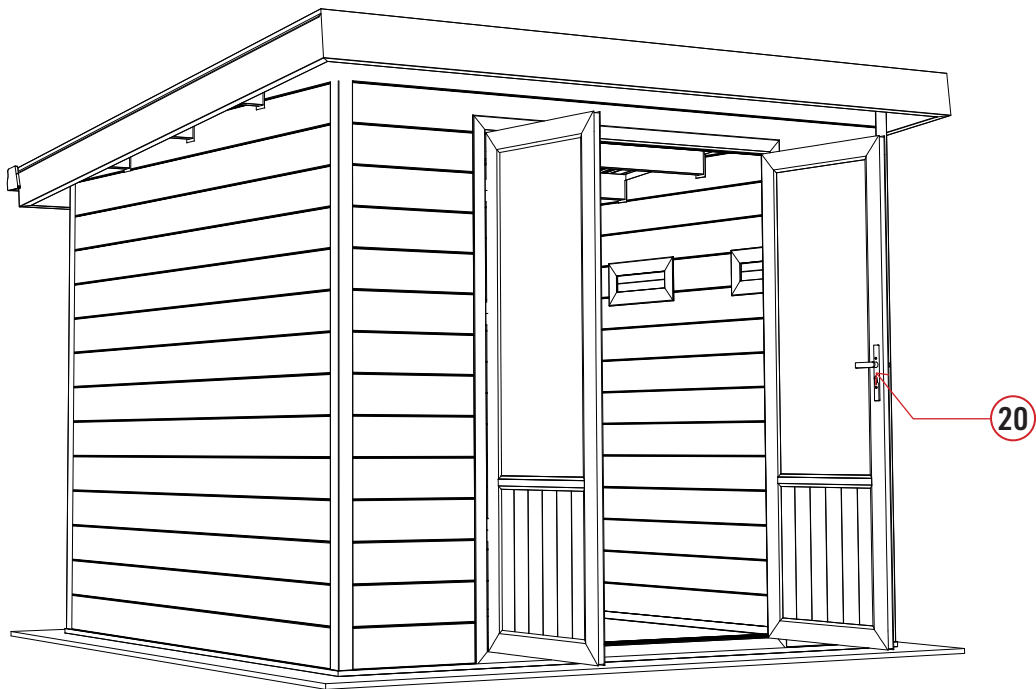


Ziehen Sie zunächst den Abfluss, Teil F1, heraus und schneiden Sie das Rohr gemäß der Abbildung ab. Führen Sie den Abfluss, Teil F1, in die Rinne ein. Fügen Sie Silikon hinzu, um eine wasserdichte Abdichtung zu gewährleisten.



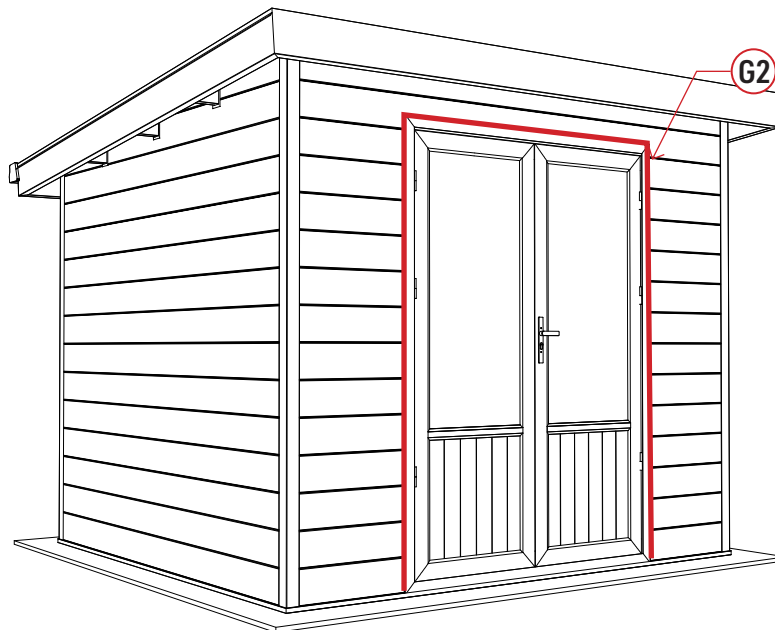
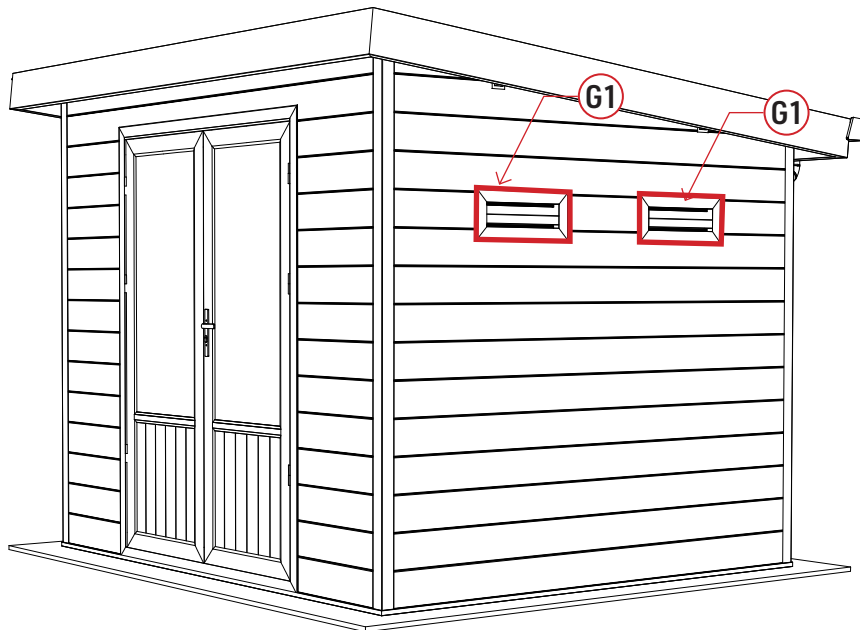
Installieren Sie das Fallrohr, markieren Sie die Position der Schellen, D4, und bohren Sie das Brett mit einem M8-Bohrer. Führen Sie das Rohr in den Abfluss ein und befestigen es mit den Schellen. Fügen Sie das Fallrohr am unteren Ende hinzu und dichten Sie es mit Silikon ab.



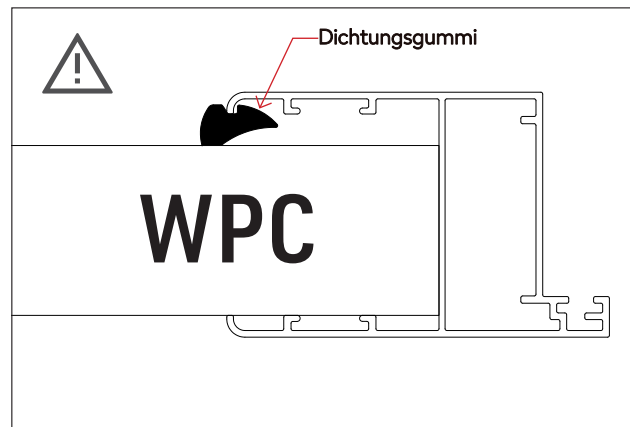
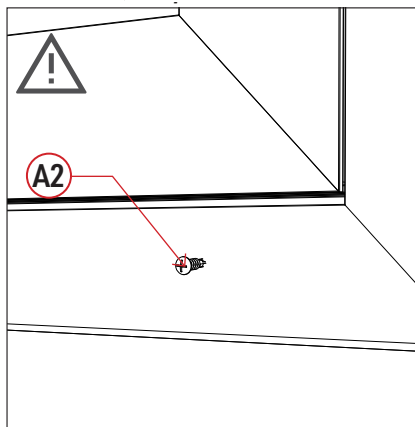


Positionieren Sie die Türen in den Scharnieren. Testen Sie das Öffnen und Schließen der Türen und passen Sie sie gegebenenfalls an. Sobald die Positionierung passt, schrauben Sie den Türrahmen auf beiden Seiten (rechts und links) mit Schrauben (A2), 2 Schrauben pro Leiste auf jeder Seite. Montieren Sie den Griff, E1.

Verwenden Sie den mitgelieferten Gummistreifen G1 zur Abdichtung des Lüftungsgitters. G2 Gummistreifen zum Abdichten um die Tür.



Alle Ränder, dann schrauben Sie sie hinein





# Serviceleitfaden

## Wir legen großen Wert auf die Qualität unserer Produkte.

**Sollte es dennoch zu einer Beanstandung kommen, beachten Sie bitte folgende Hinweise:**

### Anlieferung

Sollten Sie bei der Anlieferung erkennbare Beschädigungen feststellen, halten Sie diese bitte per Fotonachweis fest und lassen sich diese zwingend von dem Anlieferungsfahrer auf dem Frachtbrief/Lieferschein dokumentieren. Kommt erst beim Öffnen des Paketes beschädigte Ware zum Vorschein, erstellen Sie bitte ebenfalls einen Fotonachweis. Die Fotonachweise fügen Sie bitte der Meldung Ihrer Beanstandung bei.

### Meldung Ihrer Beanstandung

Reichen Sie Ihre Beanstandung zwingend über unser digitales Beanstandungsformular ein. Dieses finden Sie im Bereich Service auf unserer Webseite unter <https://www.finnhaus-wolff.de/service/garantie-service>.

### Folgende Kriterien werden dort abgefragt:

- Auftragsnummer, Lieferscheinnummer oder Rechnungsnummer von Finnhaus Wolff
- Hauskontrollnummer – zu finden an der Verpackung und /oder in den Unterlagen, die dem Paket beiliegen. Anhand dieser Nummer ist uns eine eindeutige Zuordnung möglich.
- Teileliste – bitte markieren Sie die Positionen, die dem defekten / fehlenden Teil des Artikels entspricht. Bitte geben Sie dort auch die Stückzahl der benötigten Teile an.

Fügen Sie diese kommentierte Teileliste sowie die Hauskontrollnummer Ihrer Beanstandung hinzu. Unser Service-Team kümmert sich umgehend um Ihr Anliegen.

### Sie haben noch Fragen zum Einreichen Ihrer Beanstandung oder eine Frage zu Ihrem Finnhaus-Produkt?

Häufig gestellte Fragen sowie umfangreiche Informationen zum Umgang mit einer Beanstandung finden Sie im Helpcenter auf unserer Webseite unter <https://support.finnhaus.de/hc/de>.

**Herzlichen Dank für Ihre Unterstützung!**