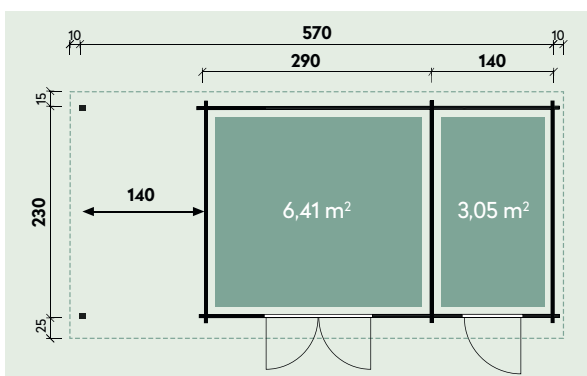


Technische Daten



Artikelnummer: 229 027

Besteht aus: 229 020 (Seite 2) und 810 720 (Seite 17)



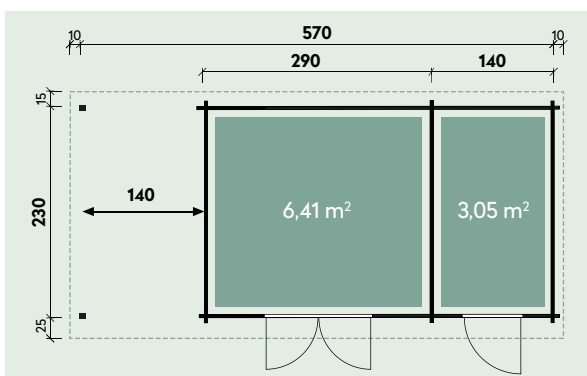
Kontrolliert durch:

Technische Daten

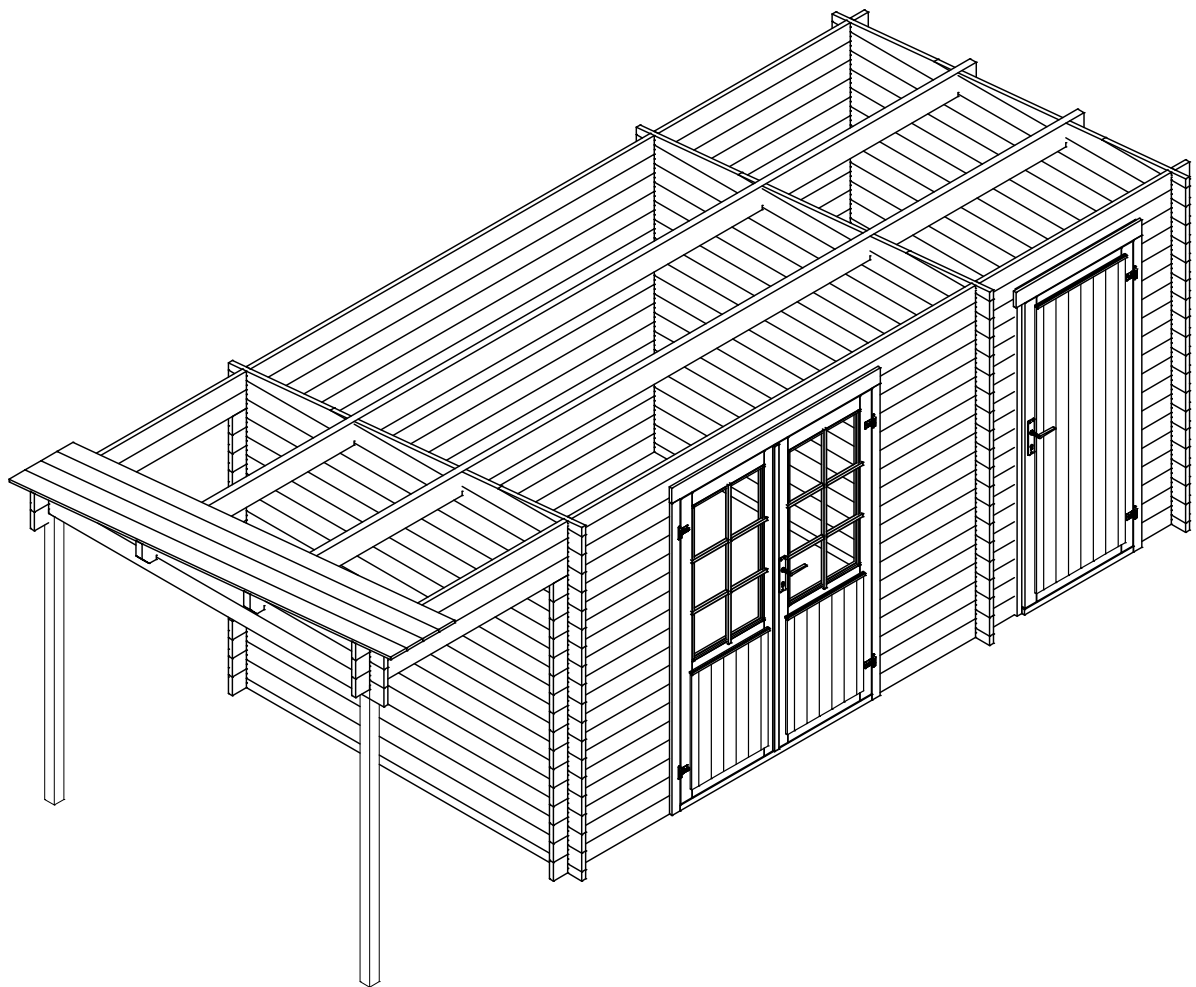


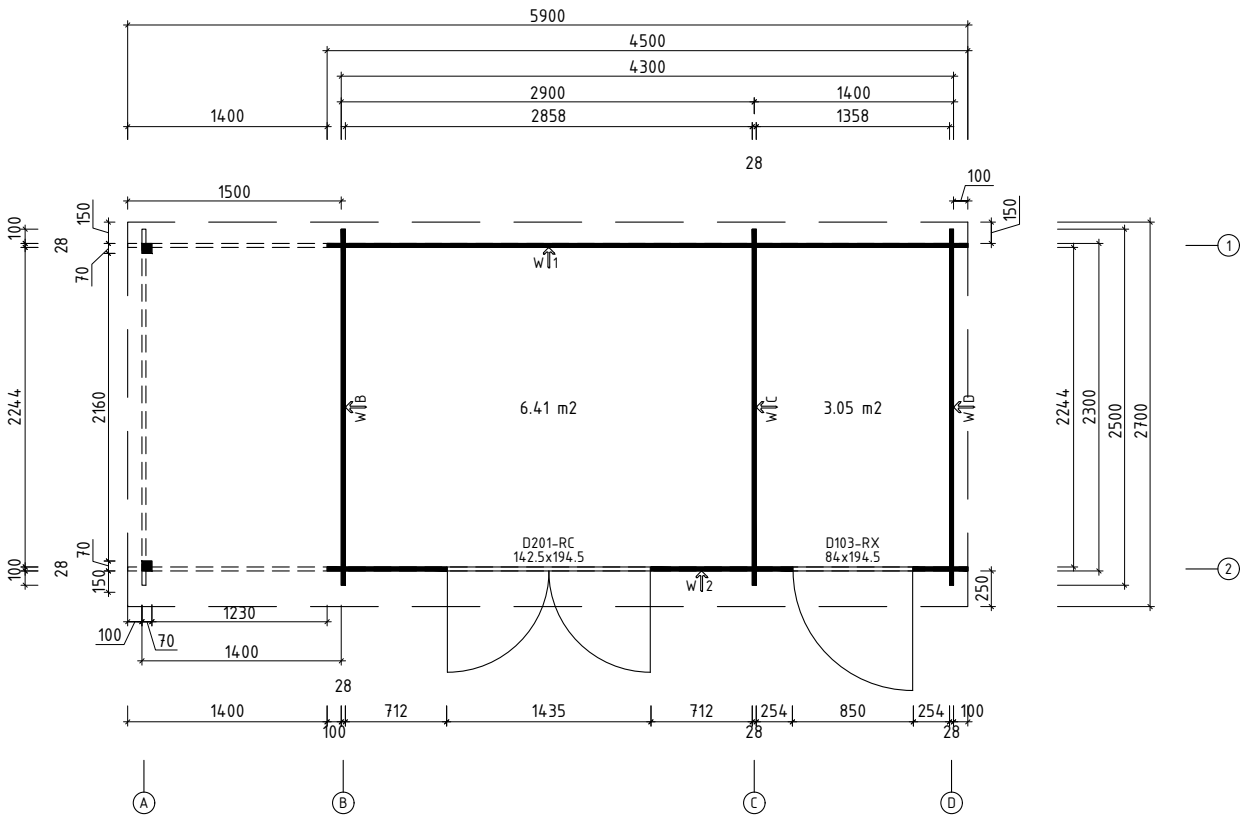
Artikelnummer:

229 020



Kontrolliert durch:

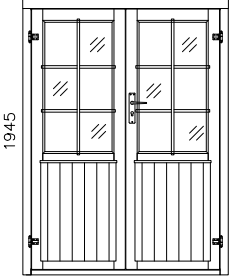
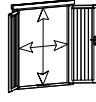



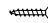
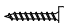

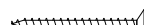
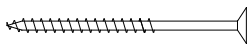

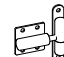
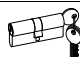
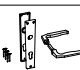


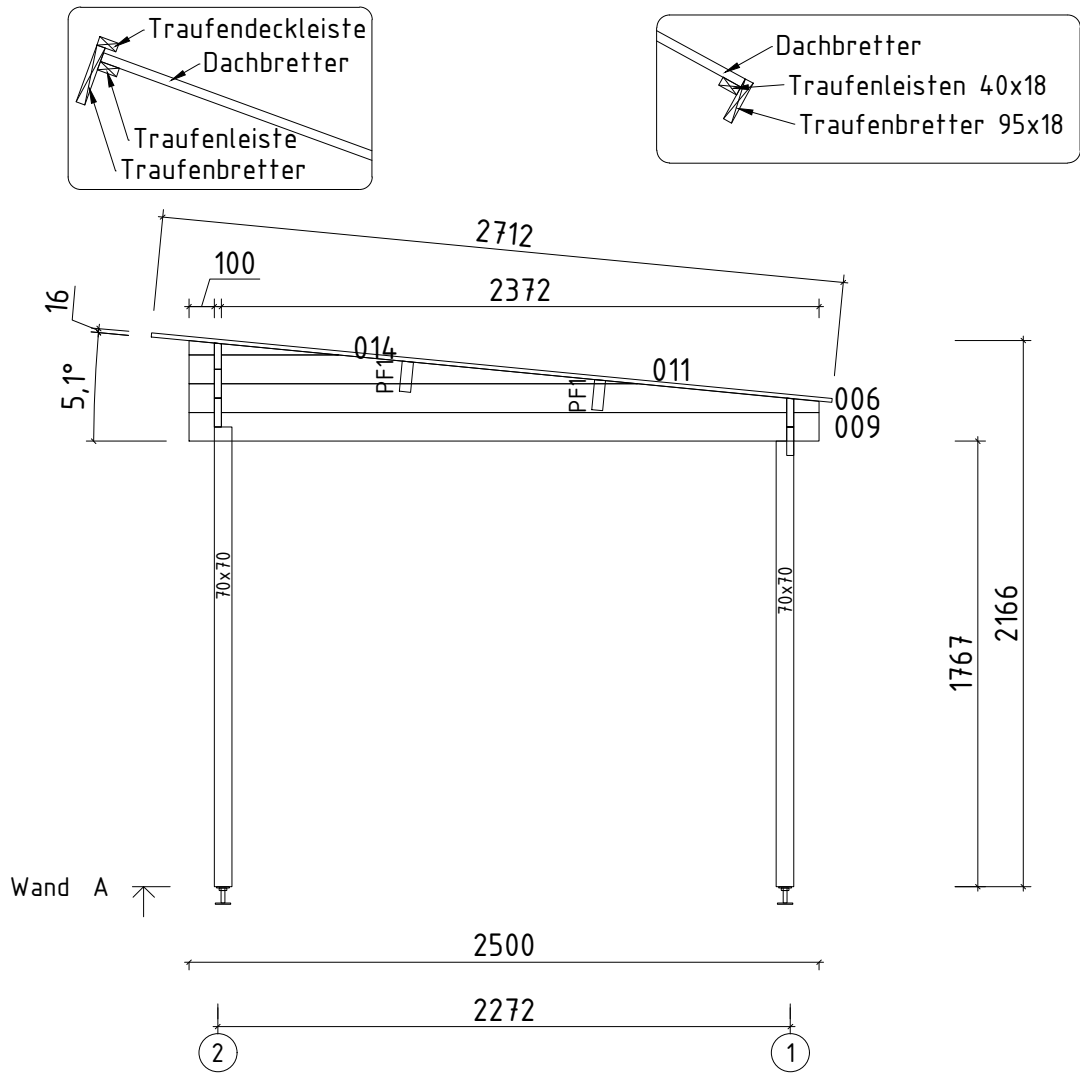


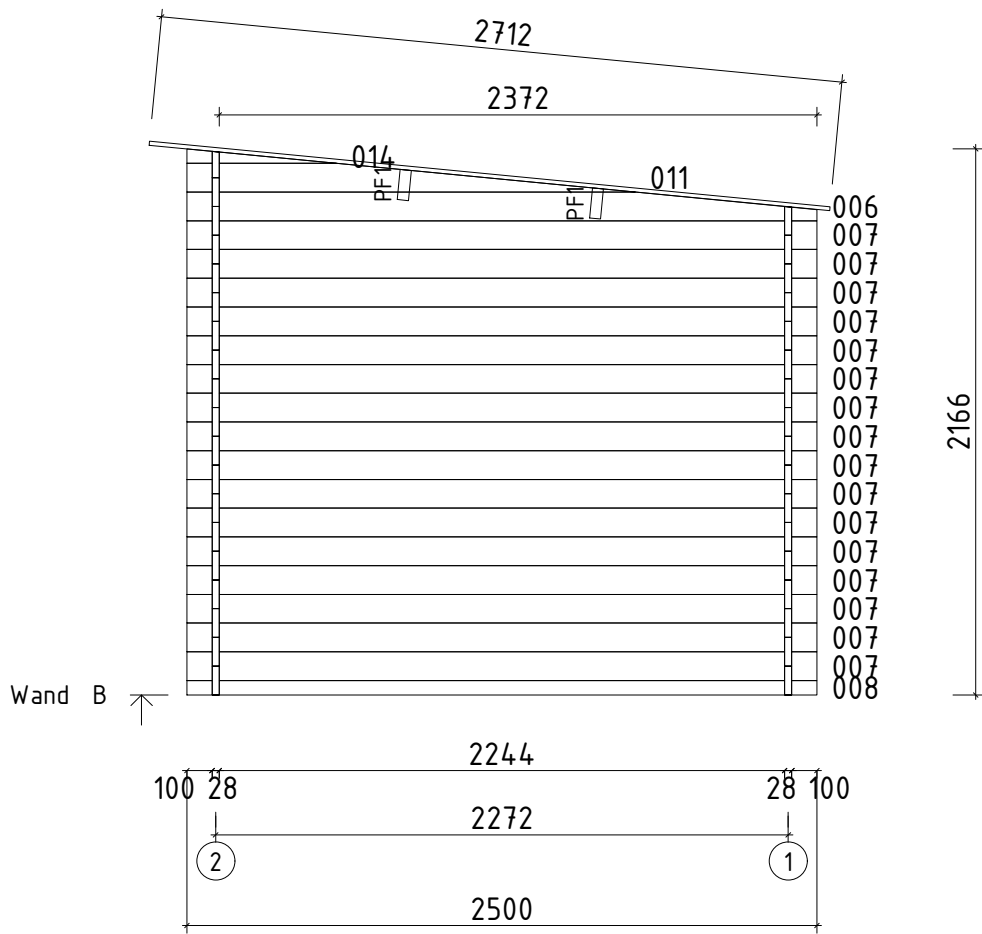
Q1- Qualitätsklasse für Fenster und Türen

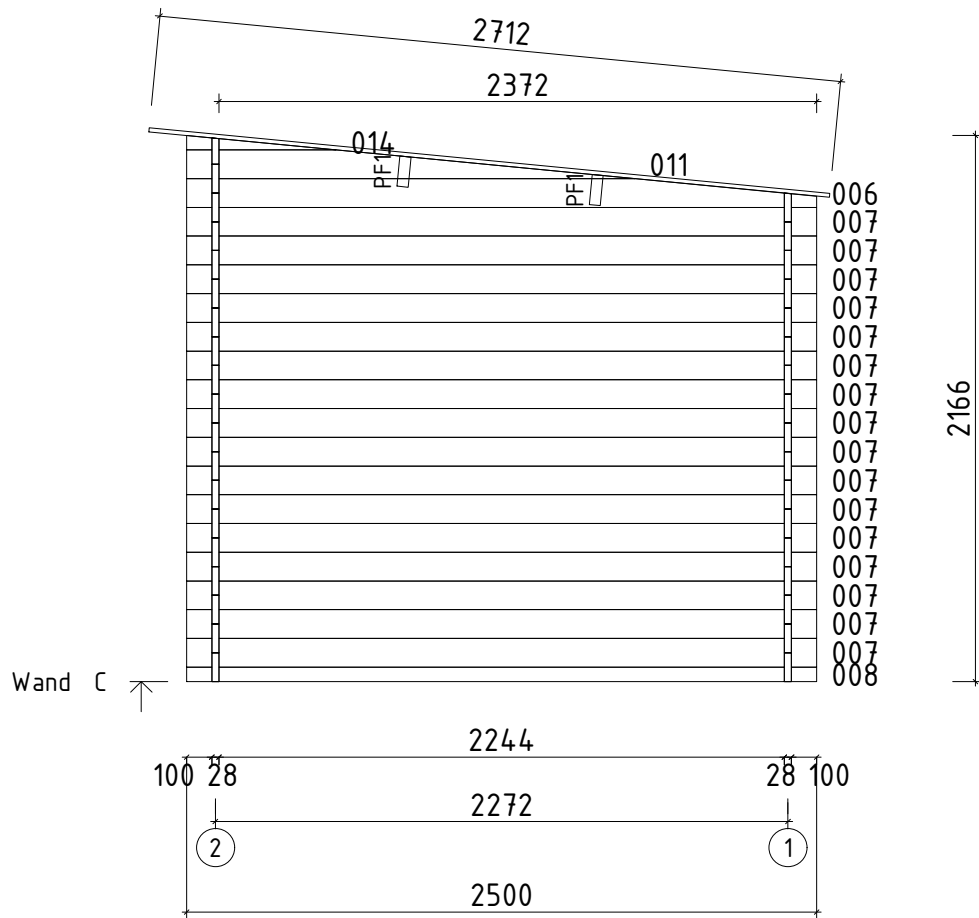
*Fenster und Türen sind mit Sprossen

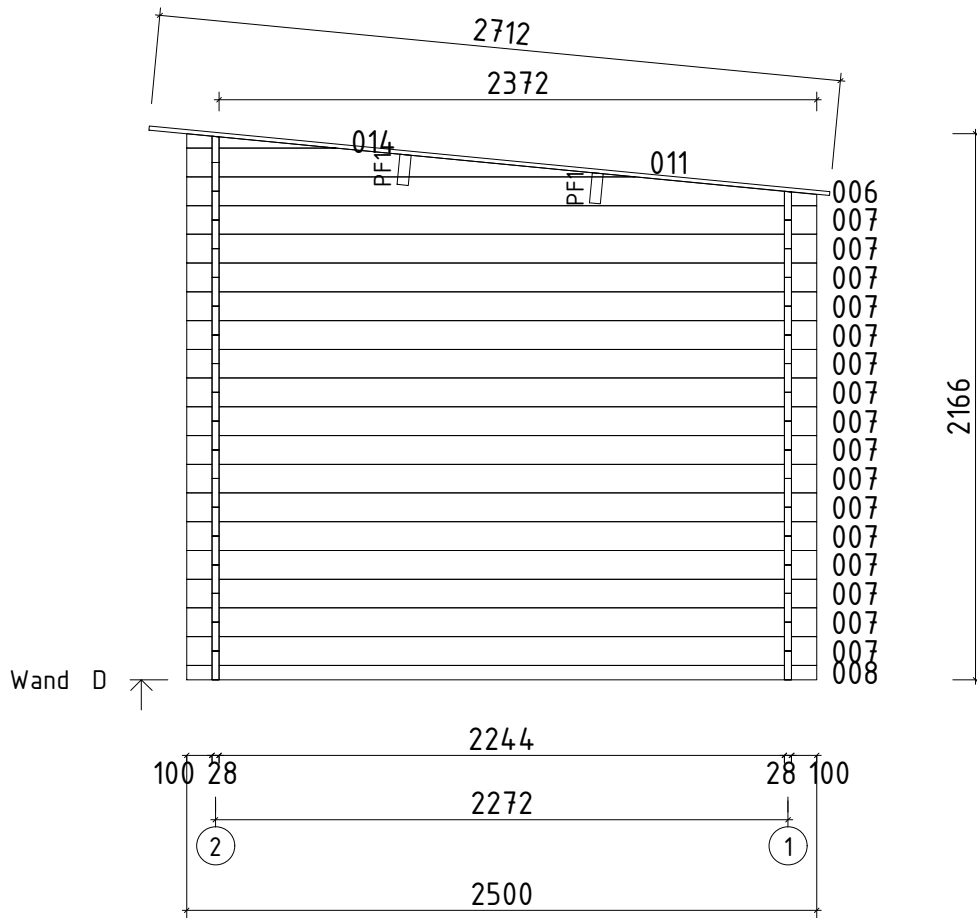
Pos		Stck	Profil (mm)	Länge (mm)
001		1	28x104	5900
002		1	28x114	5900
003		1	28x114	5900
004		1	28x114	5900
005		15	28x114	4500
007		48	28x114	2500
008		3	28x57	2500
009		1	28x114	2500
010		1	28x114	2239
012		17	28x114	994
013		16	28x114	839
015		17	28x114	382
WA-1		1		
WB-1		1		
WC-1		1		
WD-1		1		
PF1		2	44x145	5900
	DACHBRETTER	53+1	113x16	2712
G02-1	GIEBELBRETT 18x120	✓ 2	18x120	2732
G05-1	GIEBELDECKLEISTEN 18x40	✓ 2	18x40	2712
T02-1	TRAUFBRETT 18x120	1	18x120	5936
T01-1	TRAUFBRETT 18x95	1	18x95	5900
T04-1	TRAUFEDECKLEISTEN 18x40	2	18x40	2968
T06-1	TRAUFELEISTEN 18x40	✓	18x40	12,0 lfdm
TP70-1	STÜTZPFOSTEN 70x70	✓ 1	70x70	1767

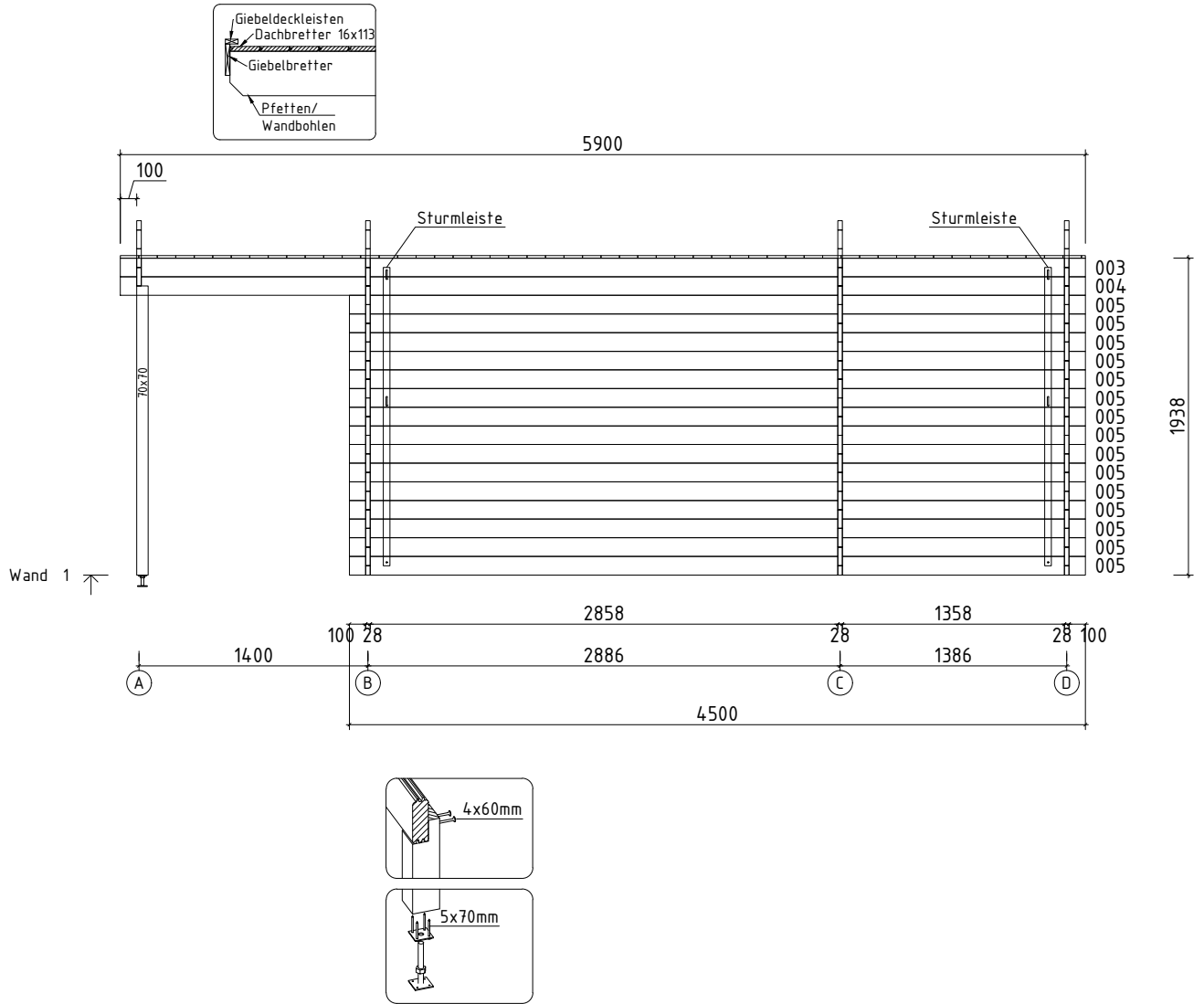
Pos		Stck	Profil (mm)	Länge (mm)	
	<p style="text-align: center;">TÜR 1425x1945 D1-D28R-56C-14251945</p> <p>Q1 D201-RC 1425</p>  <div style="display: flex; justify-content: space-between; align-items: flex-start;"> <div style="border: 1px solid black; padding: 5px; width: 150px;"> Right handed / DIN rechts / paremakäeline </div> <div style="border: 1px solid black; padding: 5px; width: 100px;"> Clear opening/ durchgangsmaß/ ava suurus 1337x1857mm  </div> </div> <div style="display: flex; justify-content: space-between; align-items: flex-start; margin-top: 10px;"> <div style="border: 1px solid black; padding: 5px; width: 150px;"> Clear float glass klares Floatglas kirkas klaas 505x950mm </div> <div style="border: 1px solid black; padding: 5px; width: 60px;">  </div> </div>	1			
PROSS H11-1	Q1-1 Muntins - Sprossen - Prossid horizontal 18x18		4	18x18	530
PROSS V12-1	Q1-2 Muntins - Sprossen - Prossid vertical 18x18		2	18x18	975
SR25 15-02	2.5x15 Locking plate - Schließblech - Riivi vastus 01 Q1		4		
SR30 22-01	3.0x20ÜP Muntins - Sprossen - Prossid		12		
SR30 25-01	3.0x25 Polt hinges - Bolzen Scharnier - Polthing		16		
SR40 50-01	4.0x50 Polt hinges - Bolzen Scharnier - Polthing		12		
SR50 90-01	5.0x90 Door frames - Türrahmen - Ukselengid		8		
RV0 1-01	Locking plate - Schließblech - Riivi vastus 01 Q1		2		
H03-Q1	Polt hinges - Bolzen Scharnier - Polthing Q1 Ø15 57mm		4		
LS-Q1	Q1 - Cylinder lock - Zylinderschloss - Lukusüdamik 30_30		1		
UL-Q1	Q1 Door handle - Türgriff - Ukselink		1		



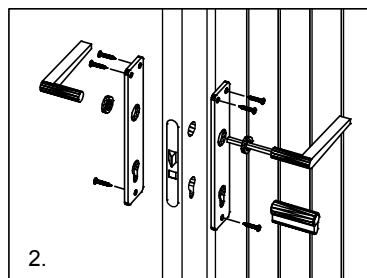
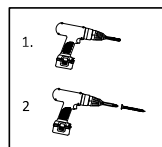
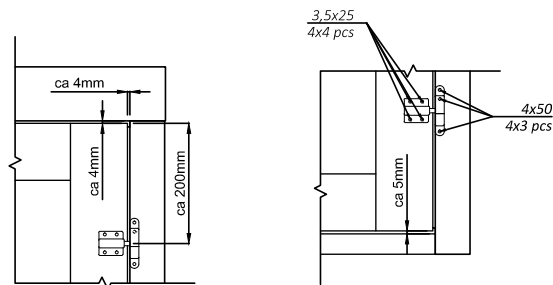
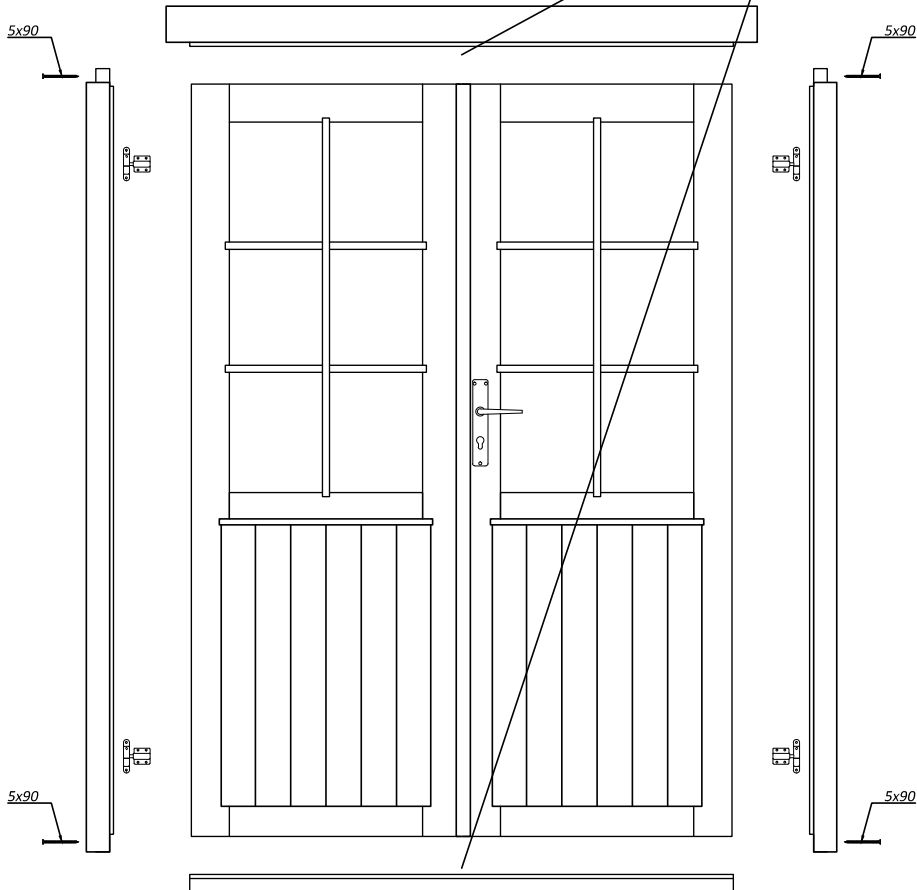
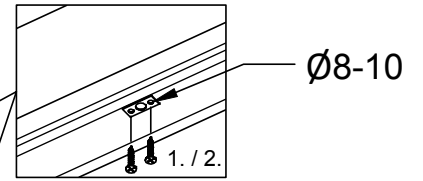




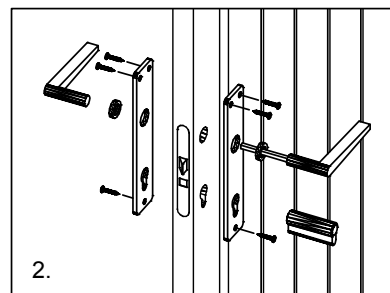
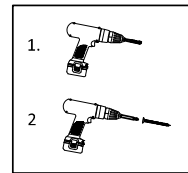
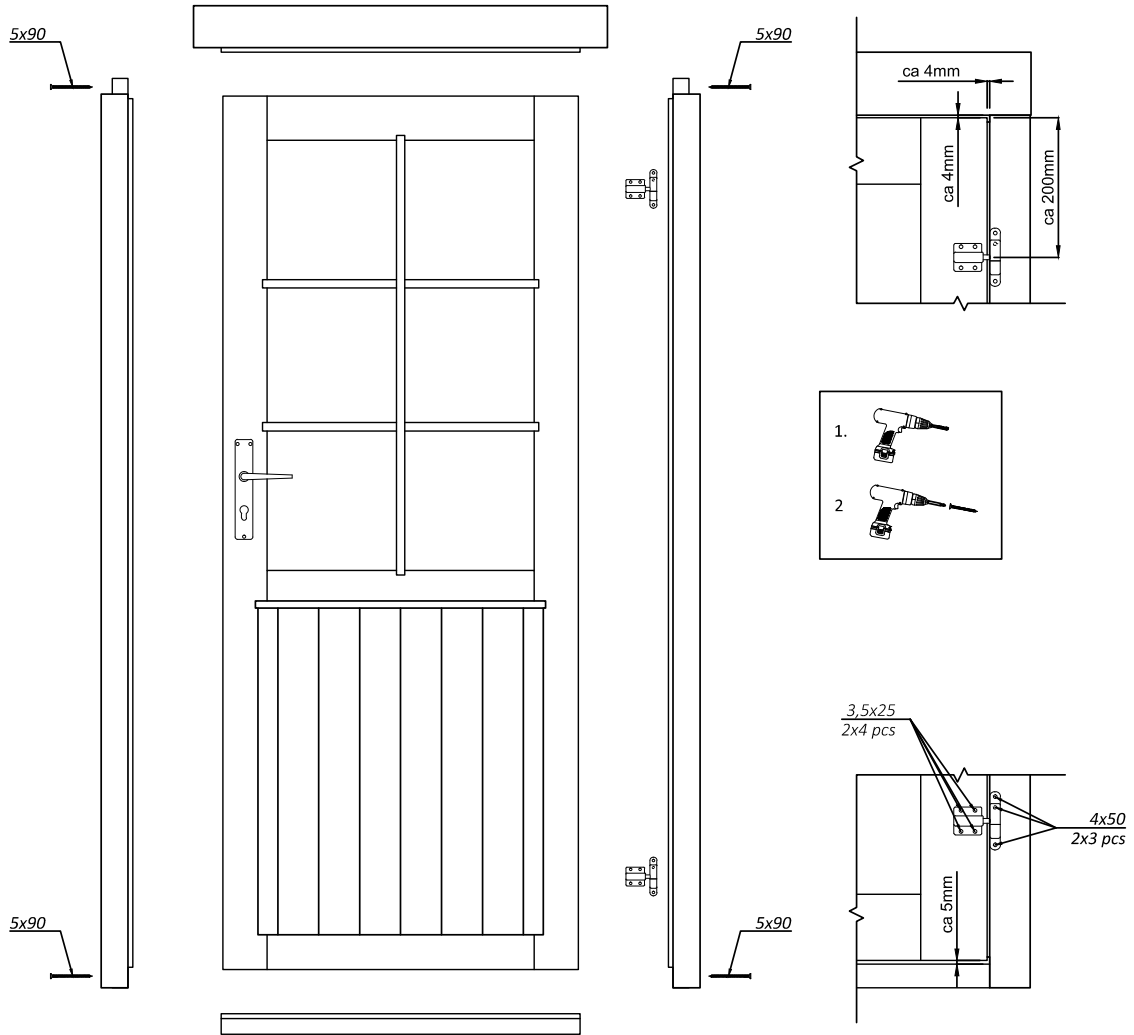




Uks Q1 - koostamisjuhhis
 Door Q1 - assembly instructions
 Tür Q1 - Montageanleitung



Uks Q1 - koostamisjuhis
 Door Q1 - assembly instructions
 Tür Q1 - Montageanleitung



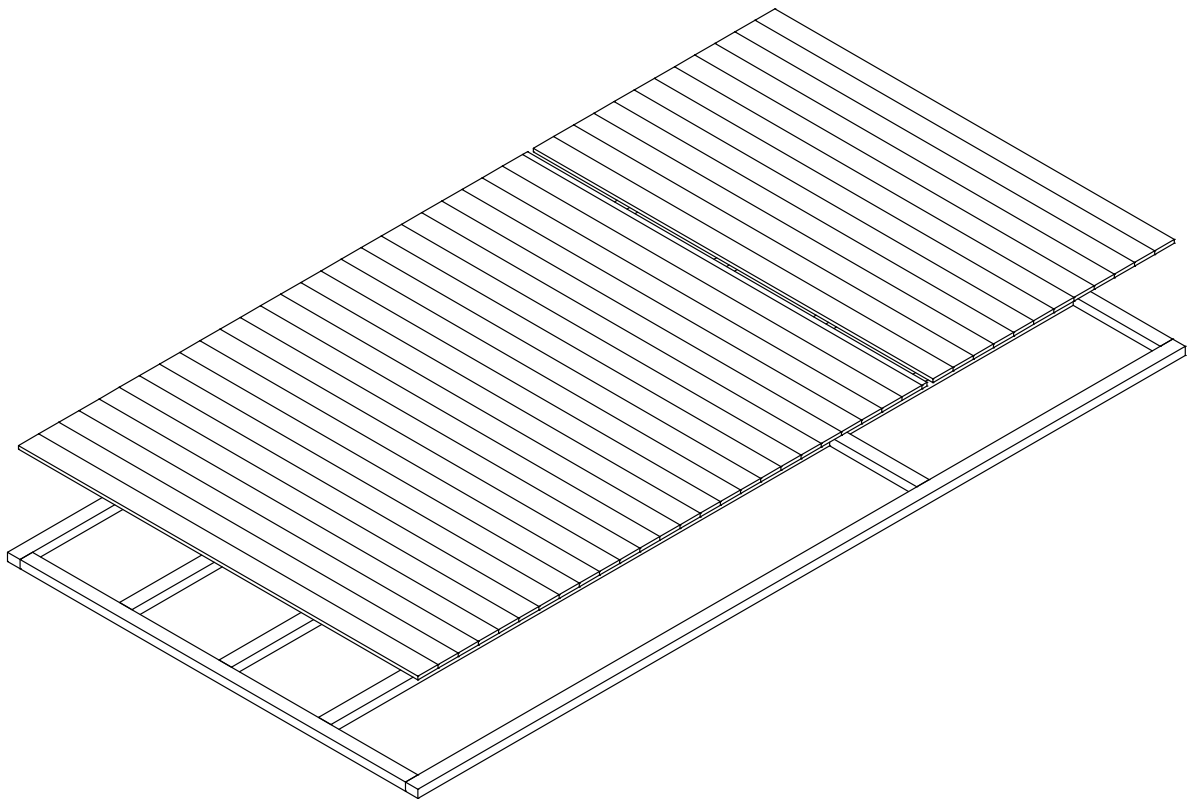
Technische Daten



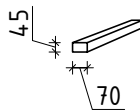
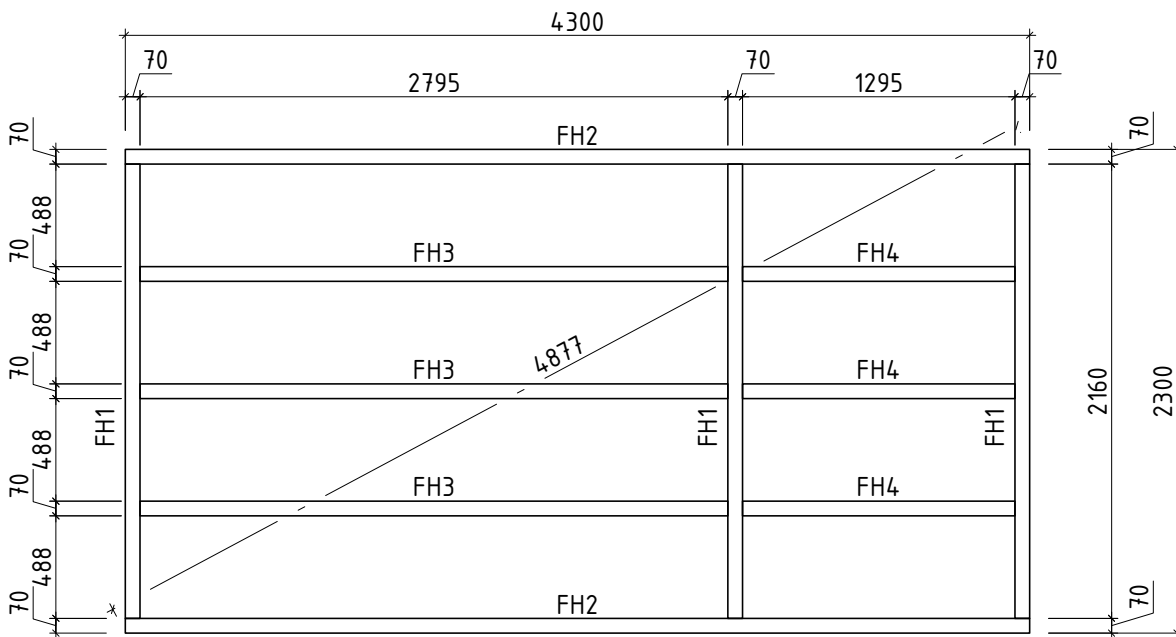
Artikelnummer:

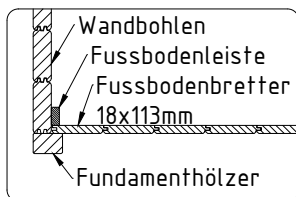
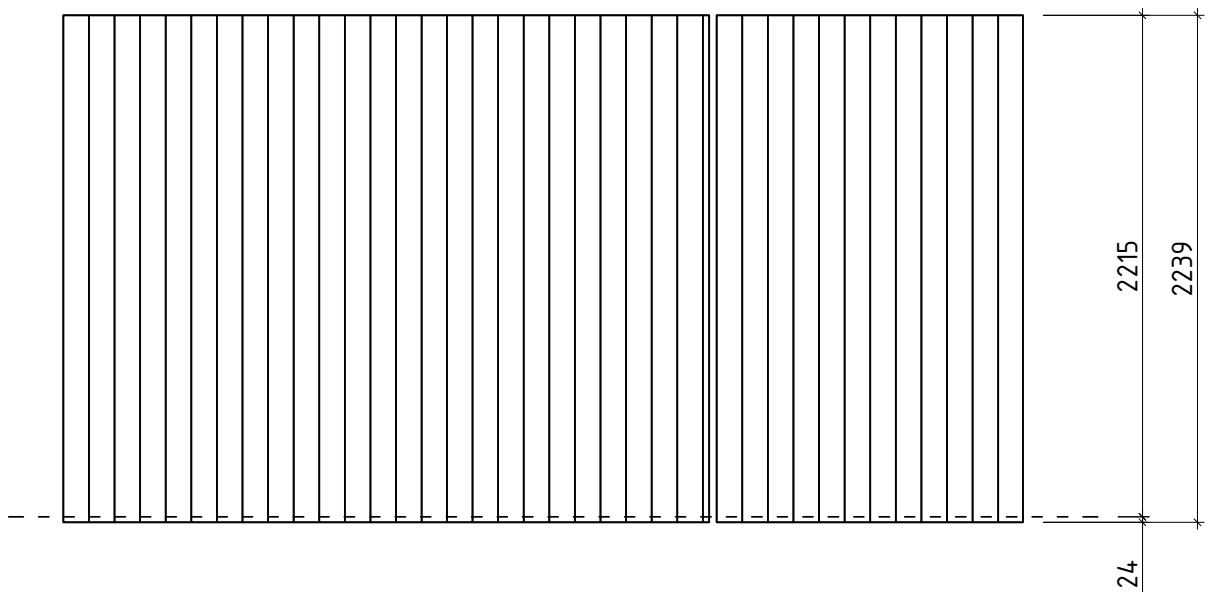
810 720

Kontrolliert durch:



Wir empfehlen als Fundament für Ihr Gartenhaus eine vollflächig festgegründete, gepflasterte oder betonierte Fläche. Wahlweise ist auch ein Punkt- oder Streifenfundament möglich.





Für wandbohlen 40mm: Fussbodenbretter um 24mm kürzer

