

SUMMER WAVES™

EN-Parts & Setup Instructions

ES-Piezas e instrucciones de instalación

BG-Части и инструкции за разполагане

GR-Εξαρτήματα και Οδηγίες εγκατάστασης

PL-Części i instrukcje montażu

SK-Diely a pokyny na zostavenie

IT-Parti e istruzioni per l'installazione

NO-Deler og instruksjoner for oppsett

DK-Dele og samlingsanvisninger

FI-Osat ja asennusohjeet

KAZ-Бөлшектер және орнату нұсқаулары

RU-Перечень деталей и инструкция
по установке

FR-Pièces et instructions d'installation

DE-Teile und Aufstellenleitungen

CZ-Díly & Pokyny k sestavení

HU-Alkatrészek és felállítási utasítás

RO-Piese și instrucțiuni de instalare

TR-Parçalar ve Kurulum Talimatları

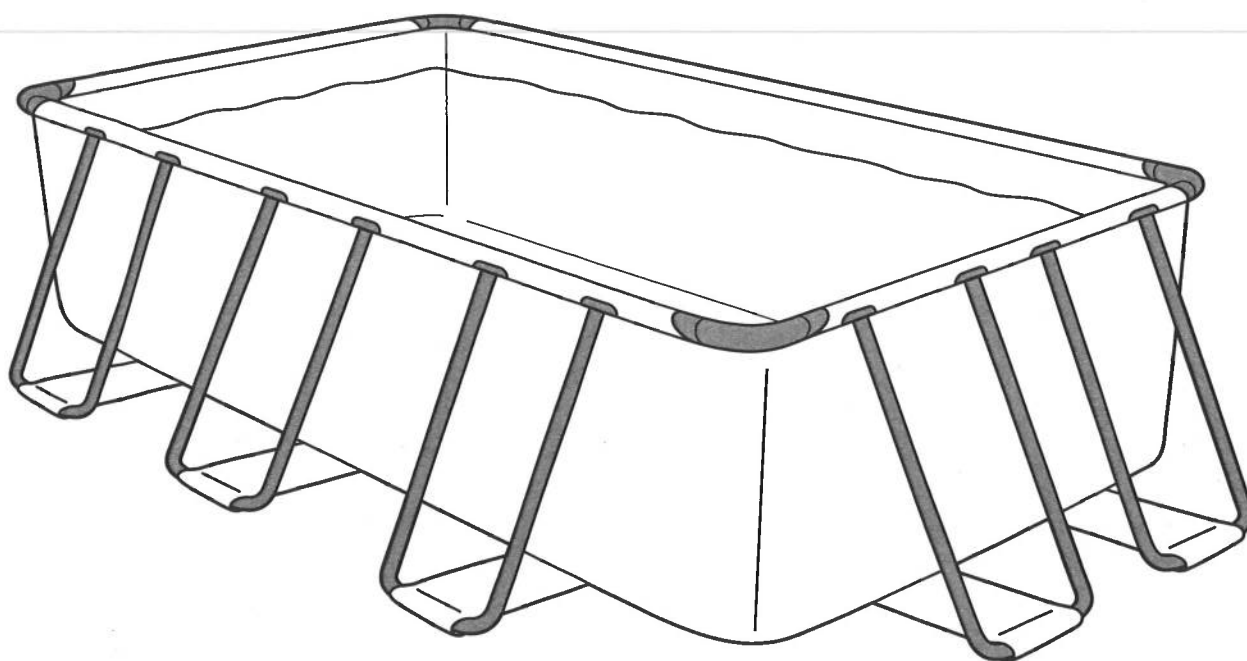
NL-Onderdelen en plaatsingsinstructies

SE-Delar och monteringsanvisningar

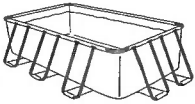
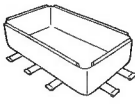







SI-Deli in navodila za postavitv

PT-Peças e instruções de instalação

BA-Uputstva za dijelove i postavljanje

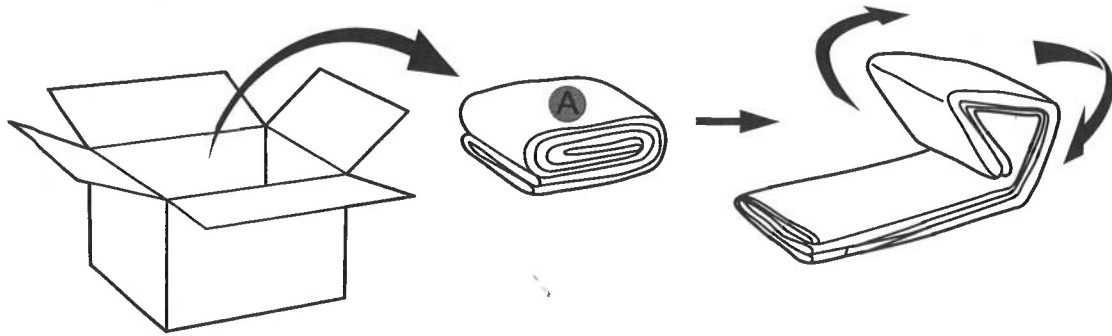


EN-PARTS LIST / FR-LISTE DES PIÈCES / ES-LISTA DE PIEZAS / DE-TEILE LISTE /
 BG-СПИСЪК С ЧАСТИ / CZ-SEZNAM DÍLŮ / GR-ΚΑΤΑΛΟΓΟΣ ΕΞΑΡΤΗΜΑΤΩΝ /
 HU-ALKATRÉSZLISTA / PL-LISTA CZĘŚCI / RO-LISTA DE PIESE / SK-ZOZNAM DIELOV /
 TR-PARÇA LİSTESİ / IT-ELENCO DELLE PARTI / NL-ONDERDELENLIJST /
 NO-DELELISTE / SE-DELLISTA / DK-LISTE OVER DELE / SI-SEZNAM DELOV /
 RU-ПЕРЕЧЕНЬ ДЕТАЛЕЙ / PT-LISTA DE PEÇAS / FI-OSALUETTELO /
 BA-LISTA DIJELOVA / KAZ-БӨЛШЕКТЕР ТІЗІМІ

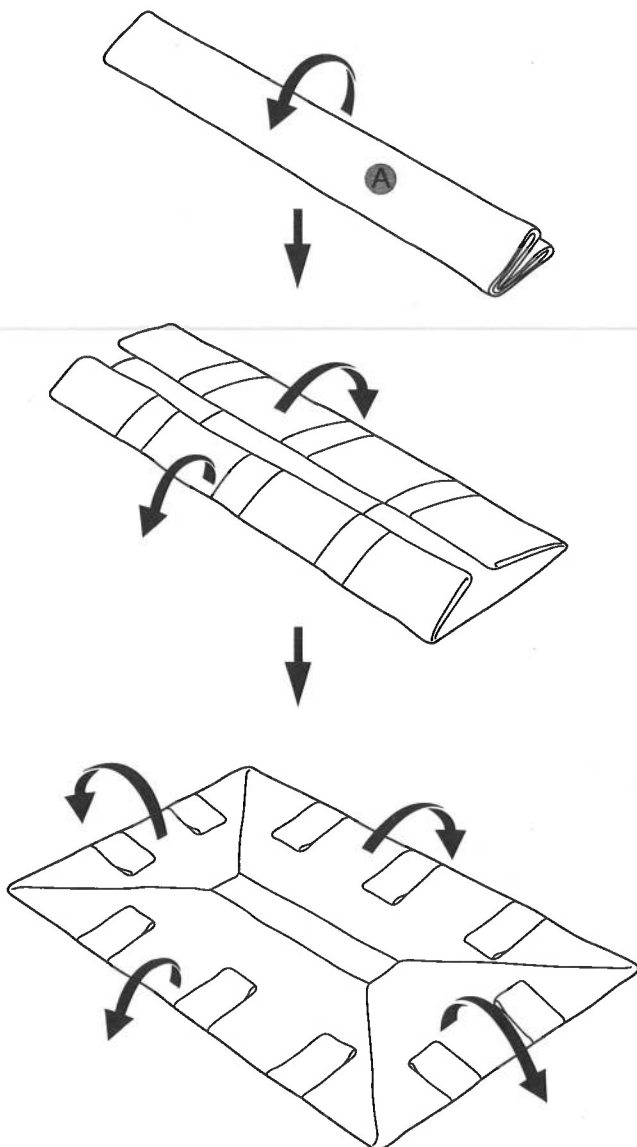
	A	B	C	D	E	F	G	H
								
13.1'x6.5'x39" (399x198x99 cm)	1	6	4	4	10	20	10	20
13.1'x6.5'x48" (399x198x122 cm)	1	6	4	4	10	20	10	20
15'x7.38'x48" (549x225x122 cm)	1	8	4	4	12	24	12	24
18'x09'x48" (549x274x122 cm)	1	8	4	4	12	24	12	24
18'x09'x52" (549x274x132 cm)	1	8	4	4	12	24	12	24
24'x12'x52" (732x366x132 cm)	1	12	6	4	18	36	18	36
22'x13'x52" (671x396x132 cm)	1	10	6	4	16	32	16	32
32'x16'x52" (975x488x132 cm)	1	16	8	4	24	48	24	48

EN-SETUP / FR-INSTALLATION / ES-INSTALACIÓN / DE-AUFSTELLUNG /
BG-РАЗПОЛАГАНЕ / CZ-SESTAVENÍ / GR-ΕΓΚΑΤΑΣΤΑΣΗ /
HU-FELÁLLÍTÁS / PL-MONTAŻ / RO-INSTALARE / SK-ZOSTAVENIE /
TR-KURULUM / IT-INSTALLAZIONE / NL-PLAATSING /
NO-OPPSETT / SE-MONTERING / DK-SAMLING / SI-POSTAVITEV /
RU-УСТАНОВКА / PT-INSTALAÇÃO / FI-ASENNUS / BA-POSTAVLJANJE / KAZ-OPHATY

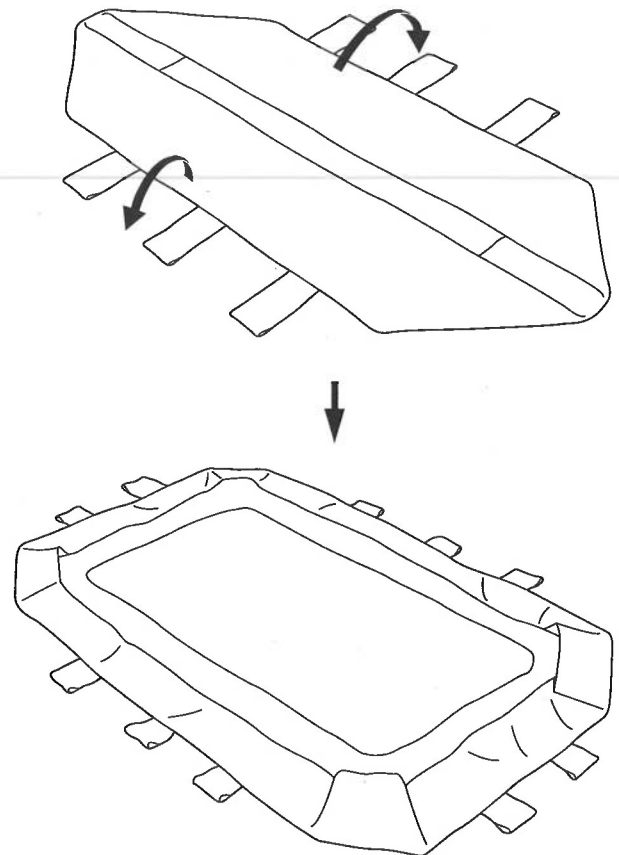
1.



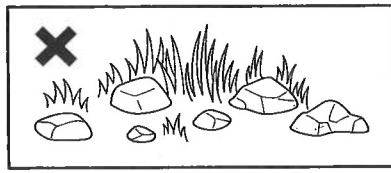
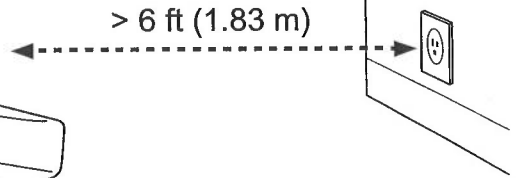
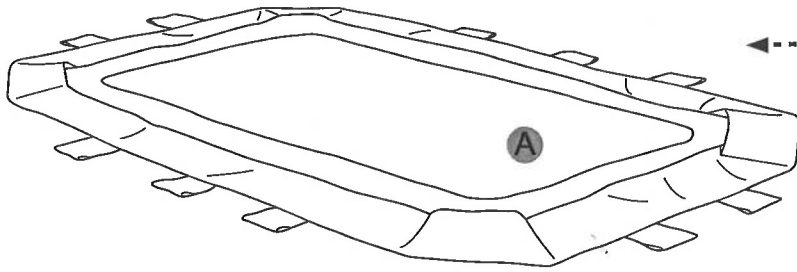
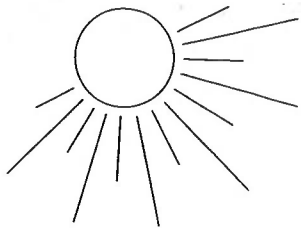
2a.



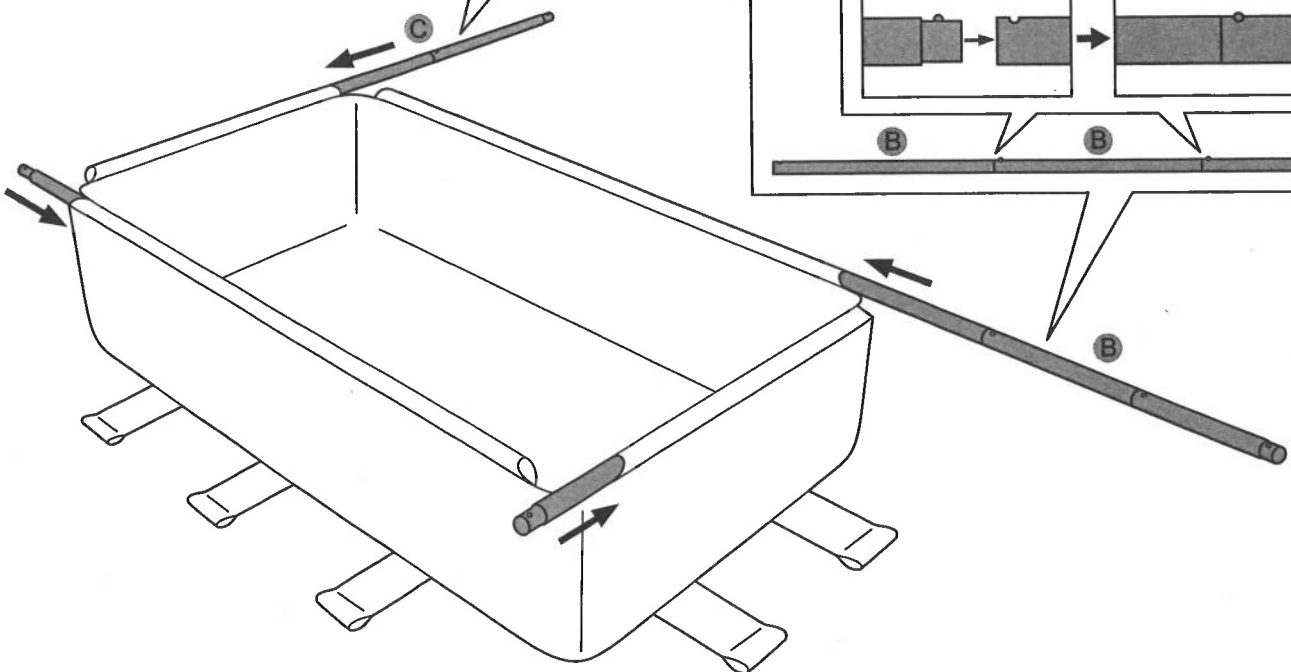
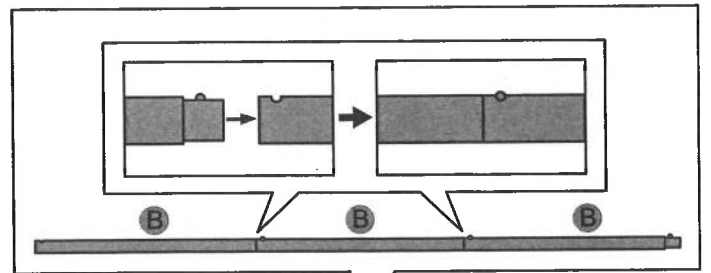
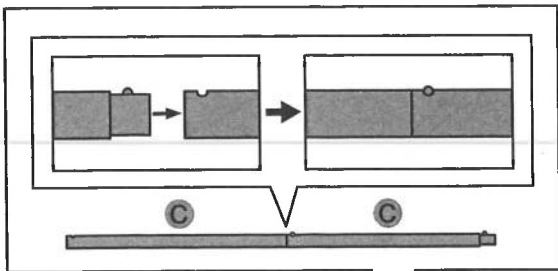
2b.



3.

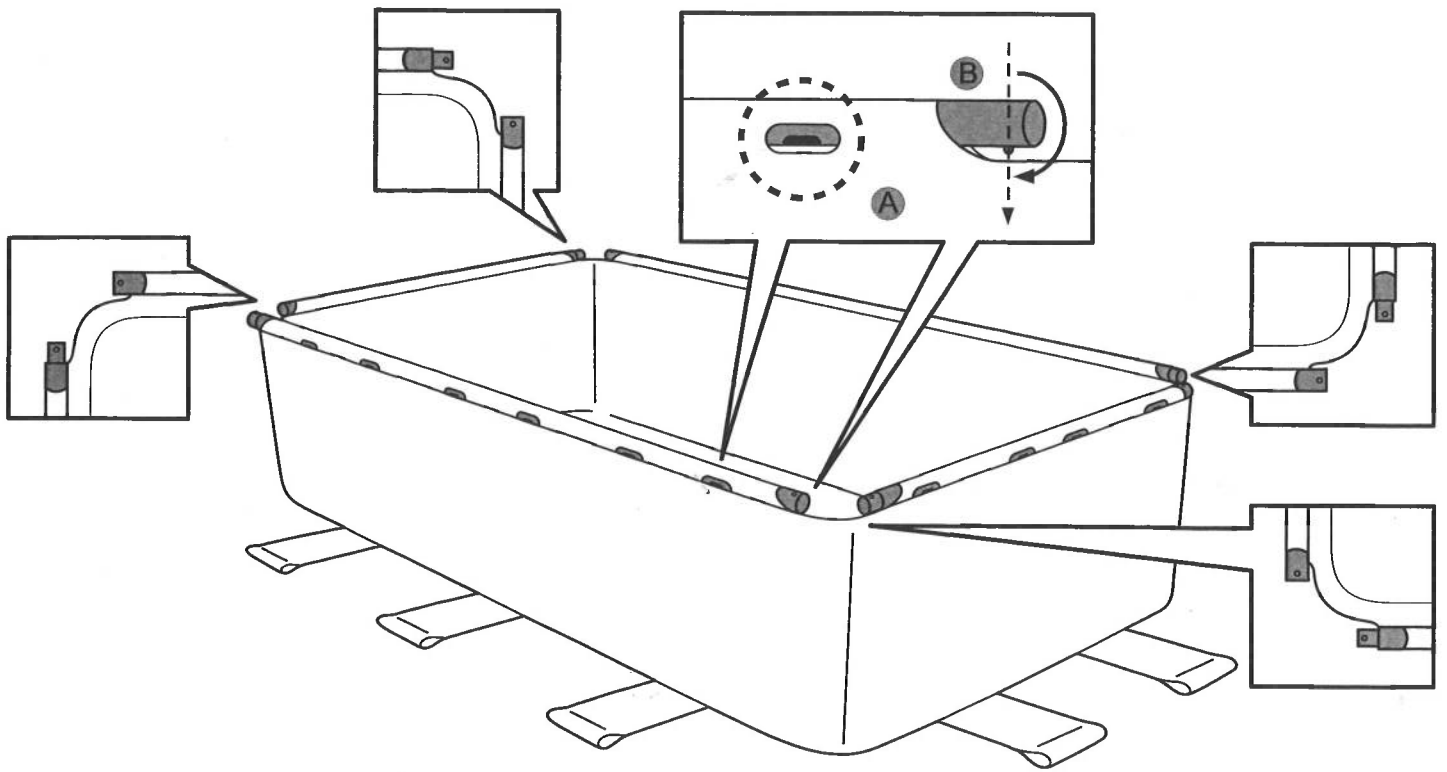


4.

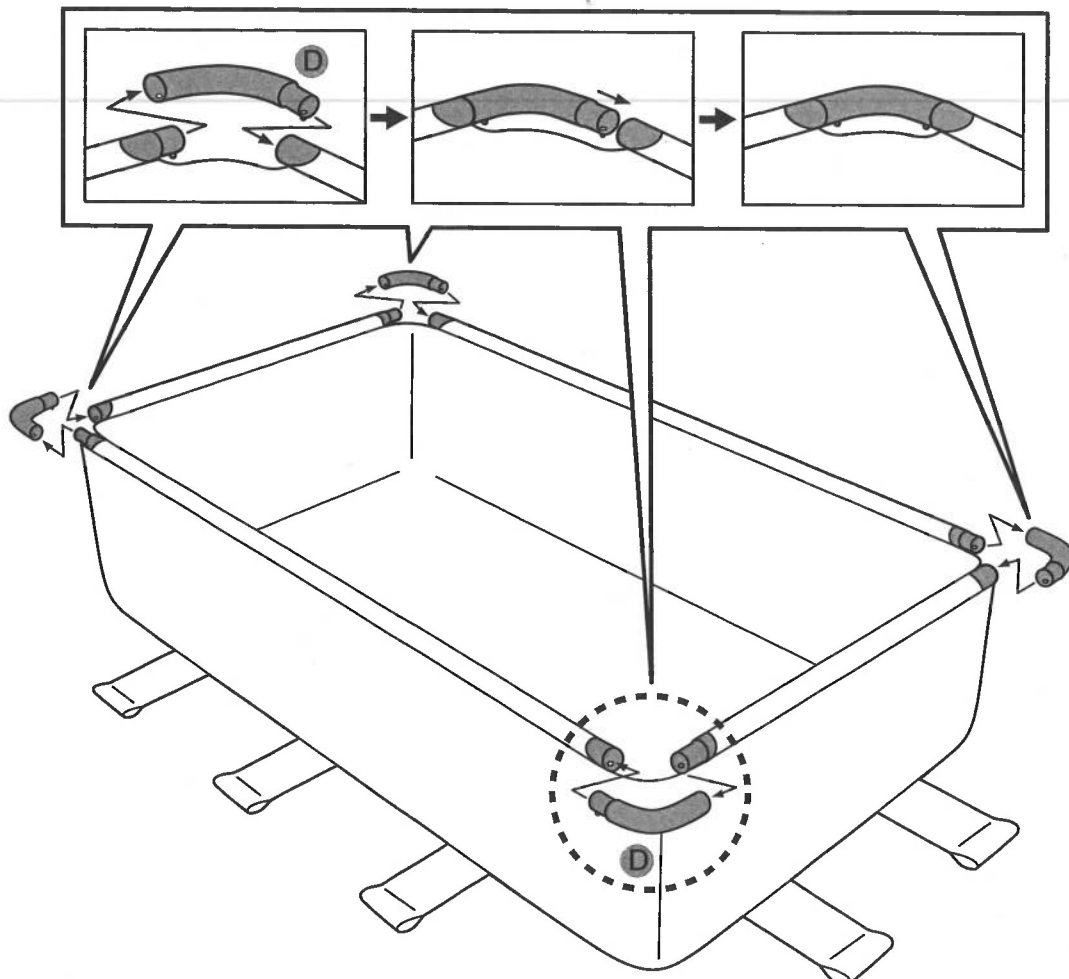


4

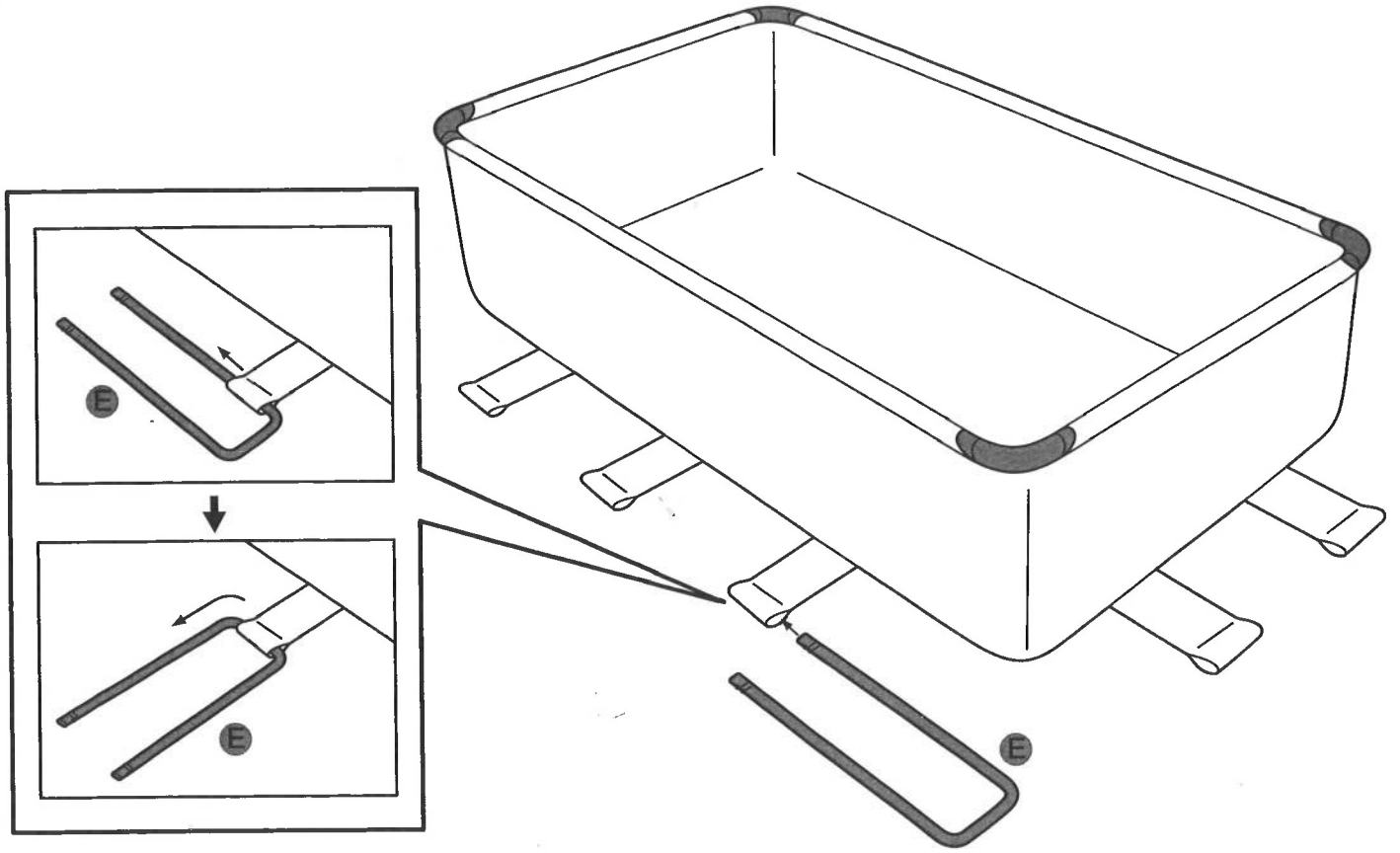
5.



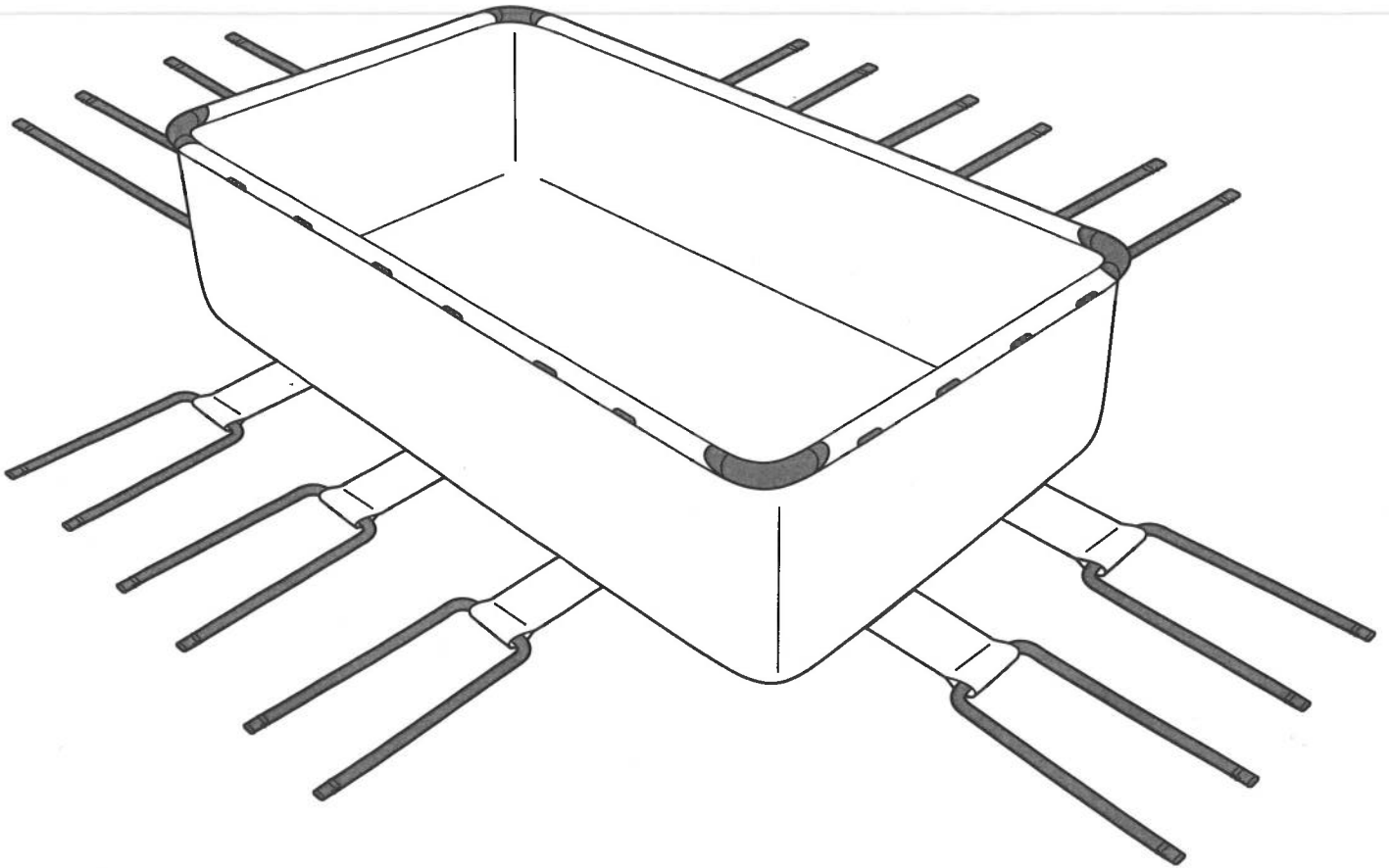
6.



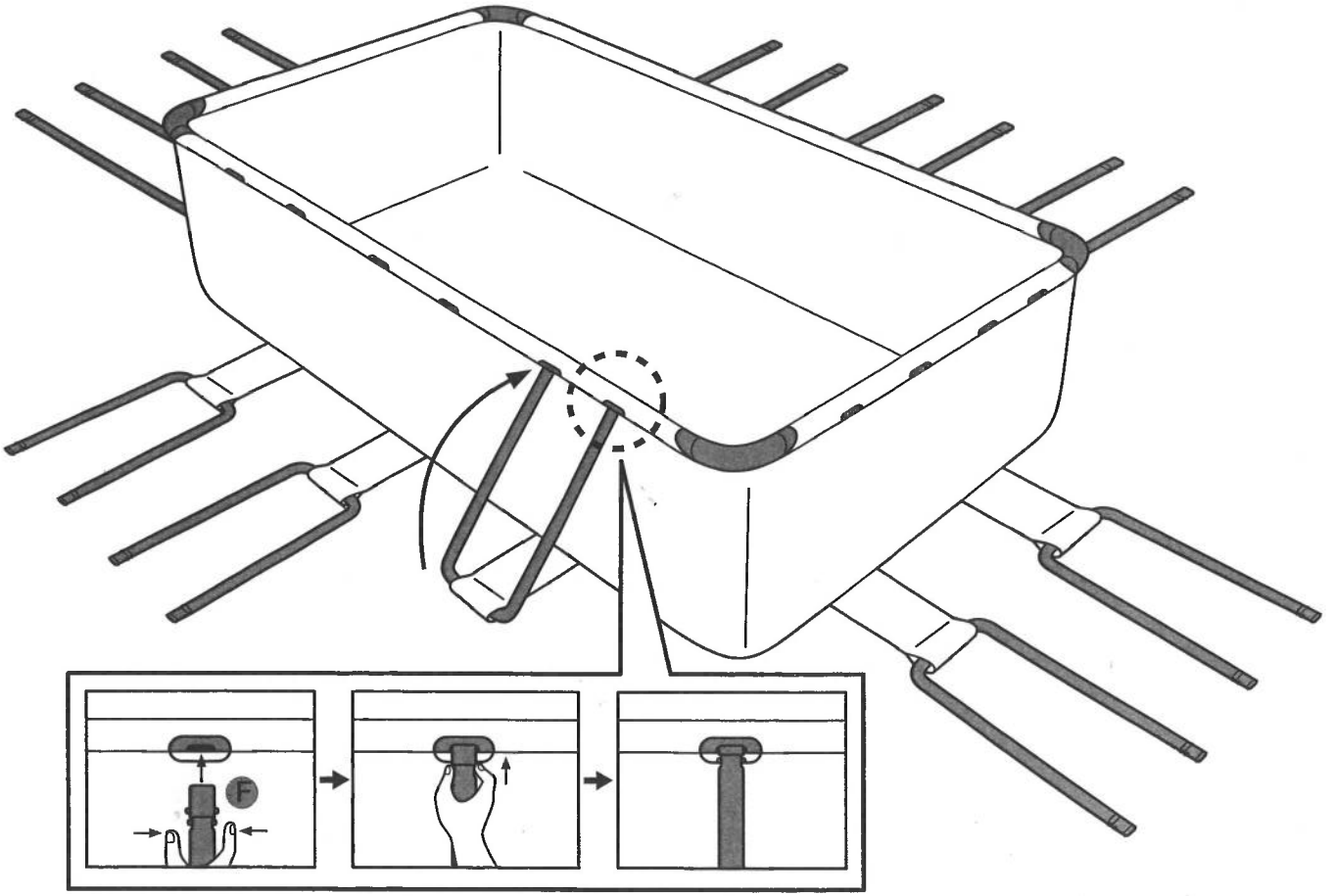
7.



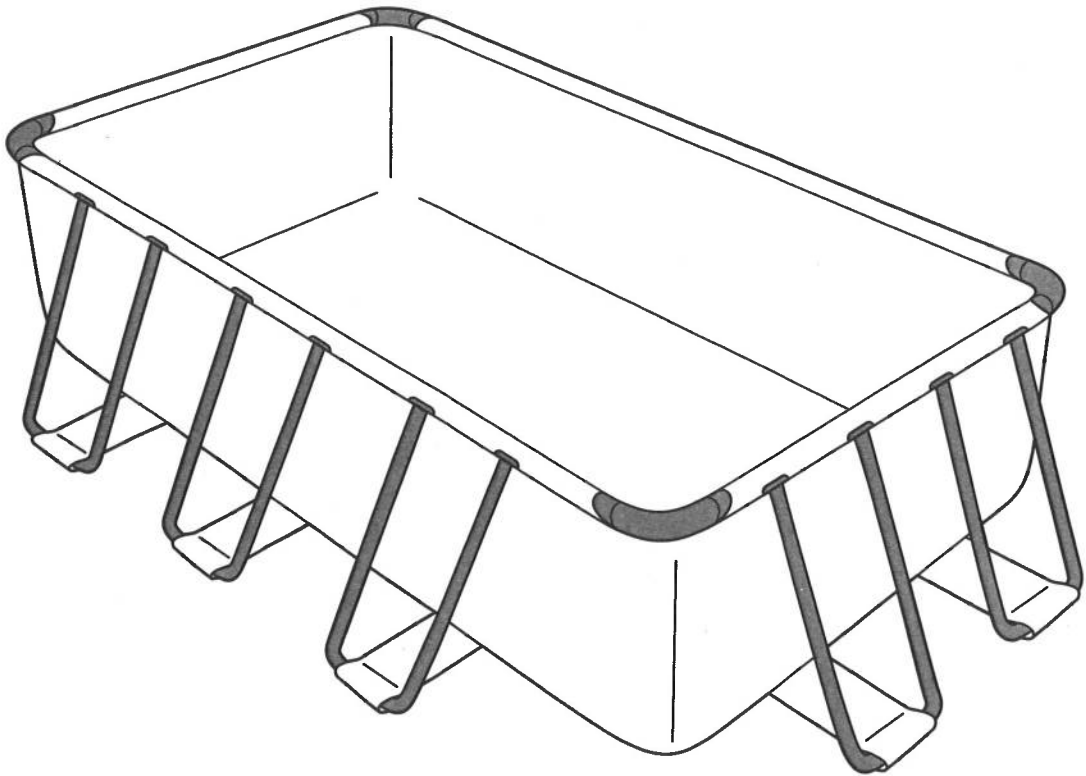
8.

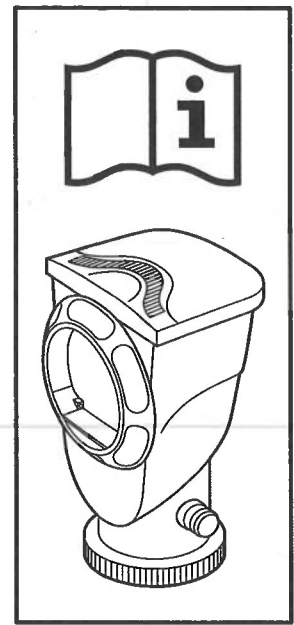
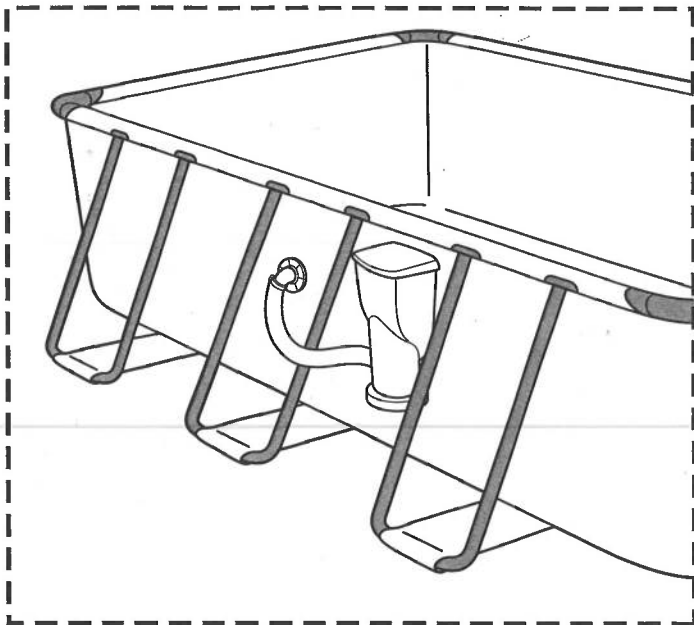
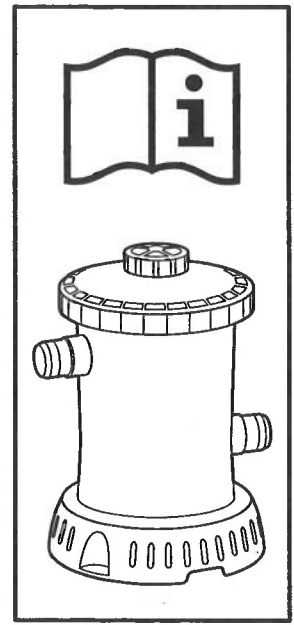
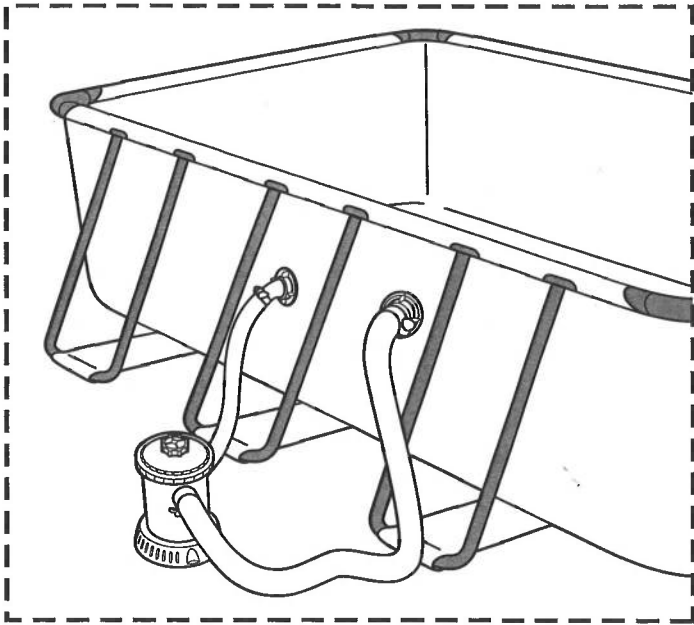


9.

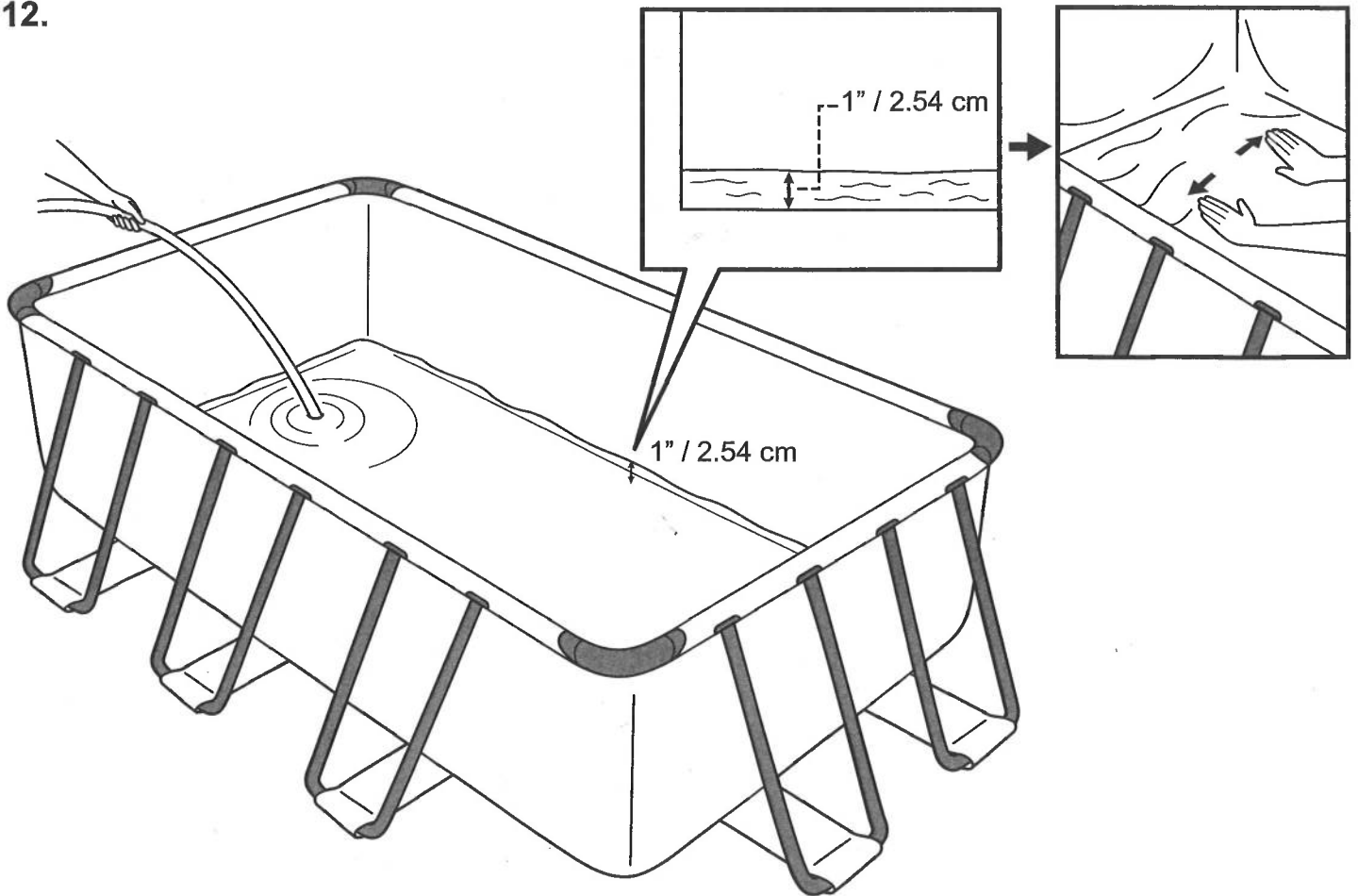


10.

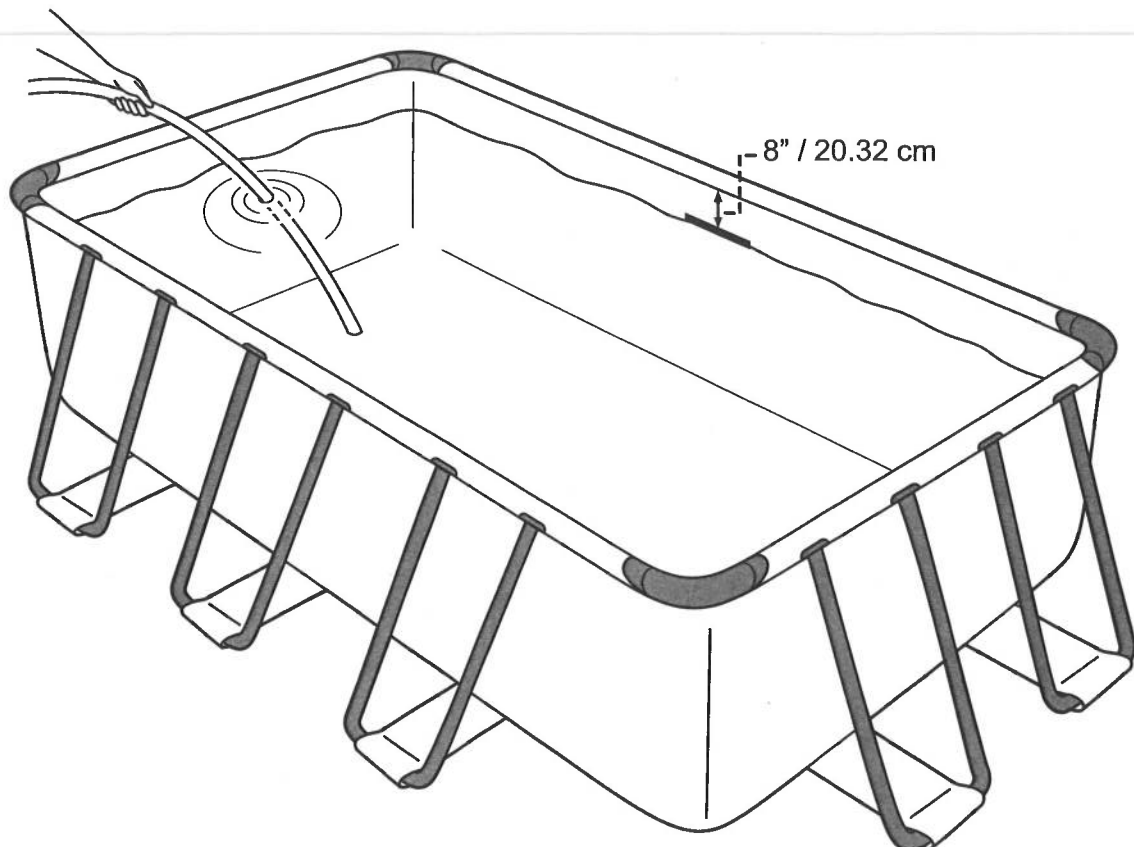




12.

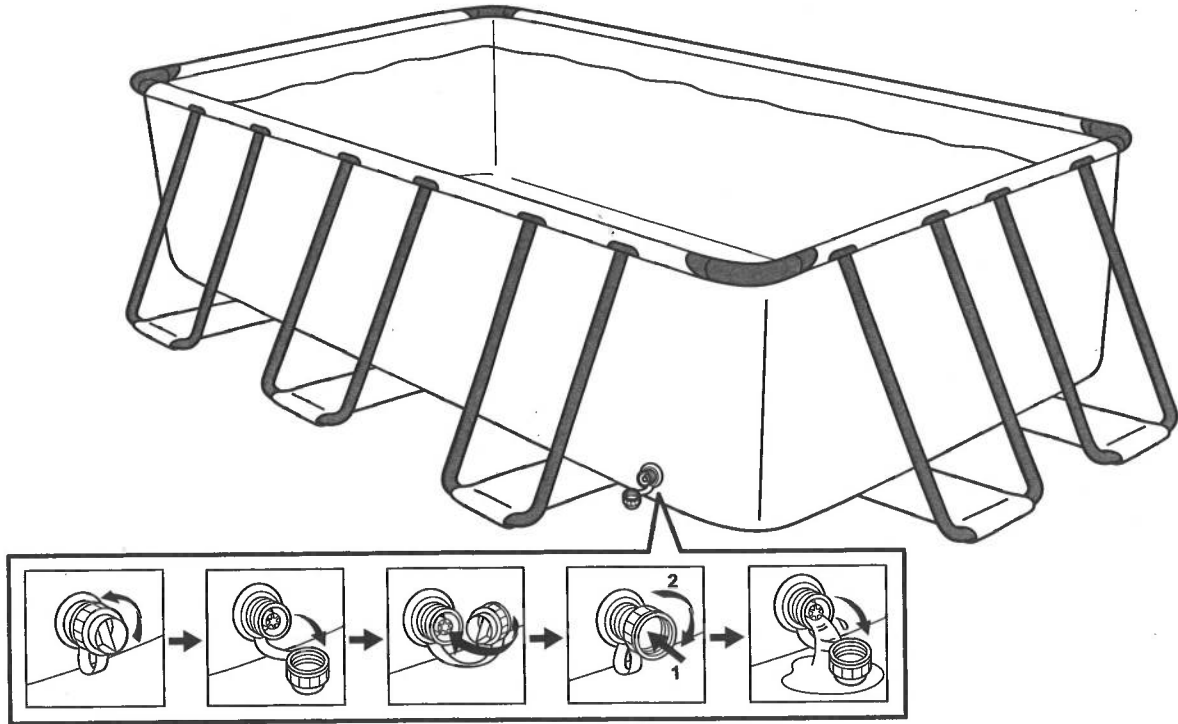


13.

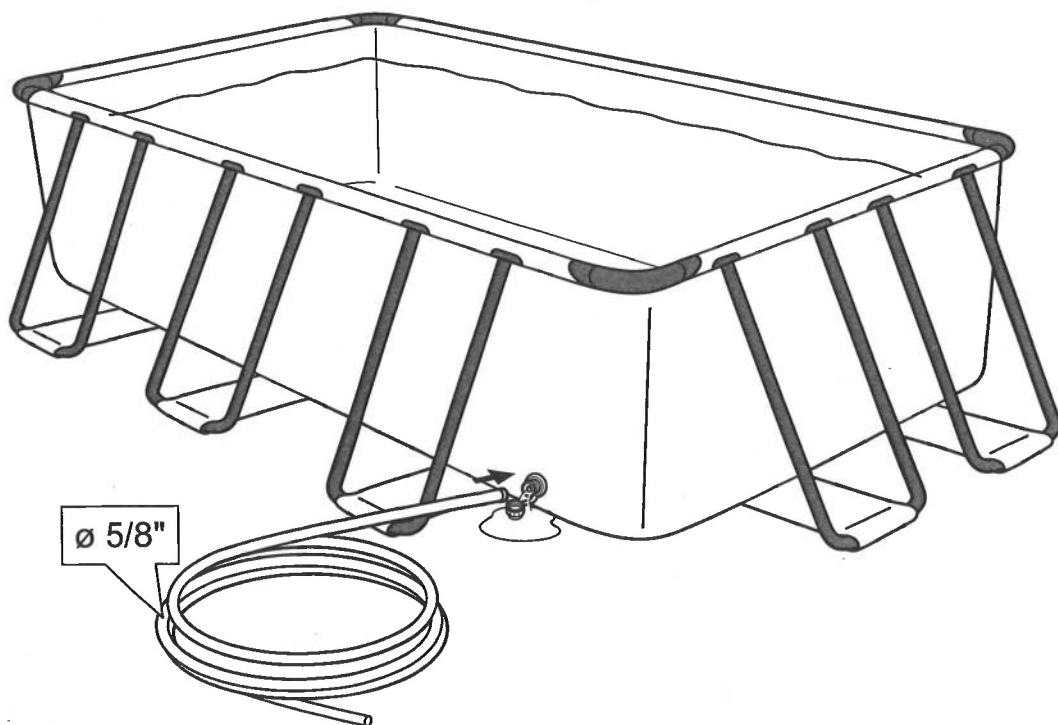


EN-Drainage / FR-Vidange / ES-DRENAJE / DE-Entleeren /
BG-Източване / CZ-Vypouštění / GR-Αδειασμα /
HU-Drén / PL-Spuszczanie wody / RO-Scurgere / SK-Odvodnenie /
TR-Drenaj / IT-Svuotamento / NL-Leeg laten lopen /
NO-Drenering / SE-Tömning / DK-Dræning / SI-Izpraznitev /
RU-Осушение / PT-Esvaziamento / FI-Tyhjennys / BA-Isušivanje / KAZ-Ағызу

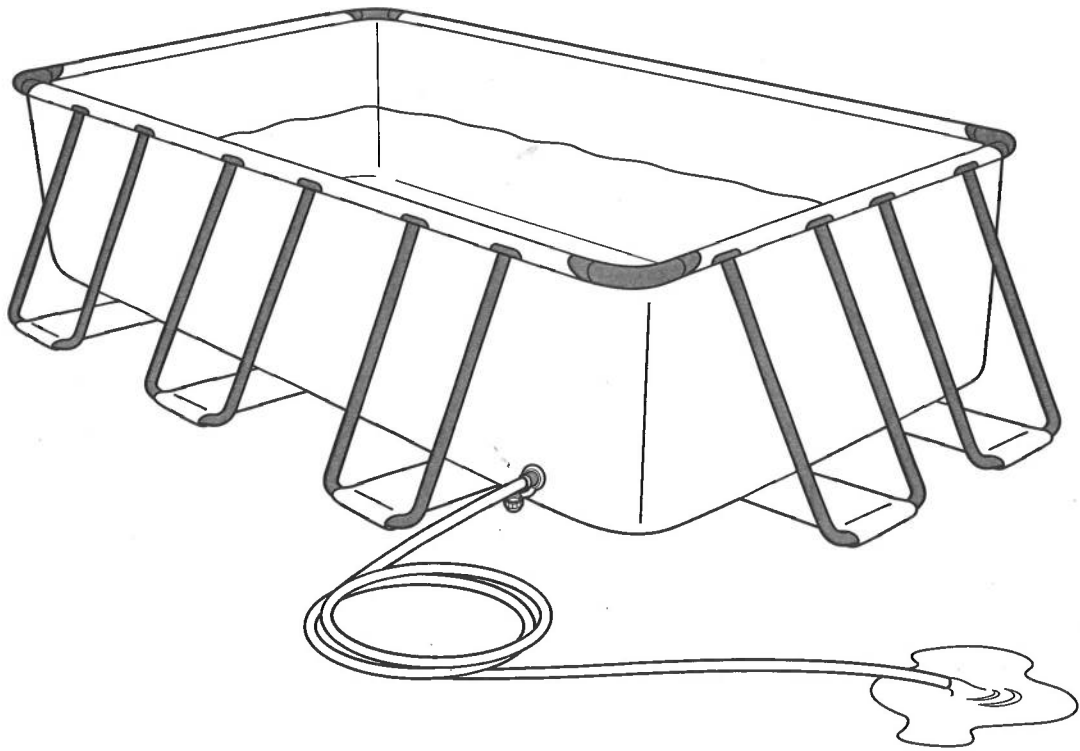
1.



2.

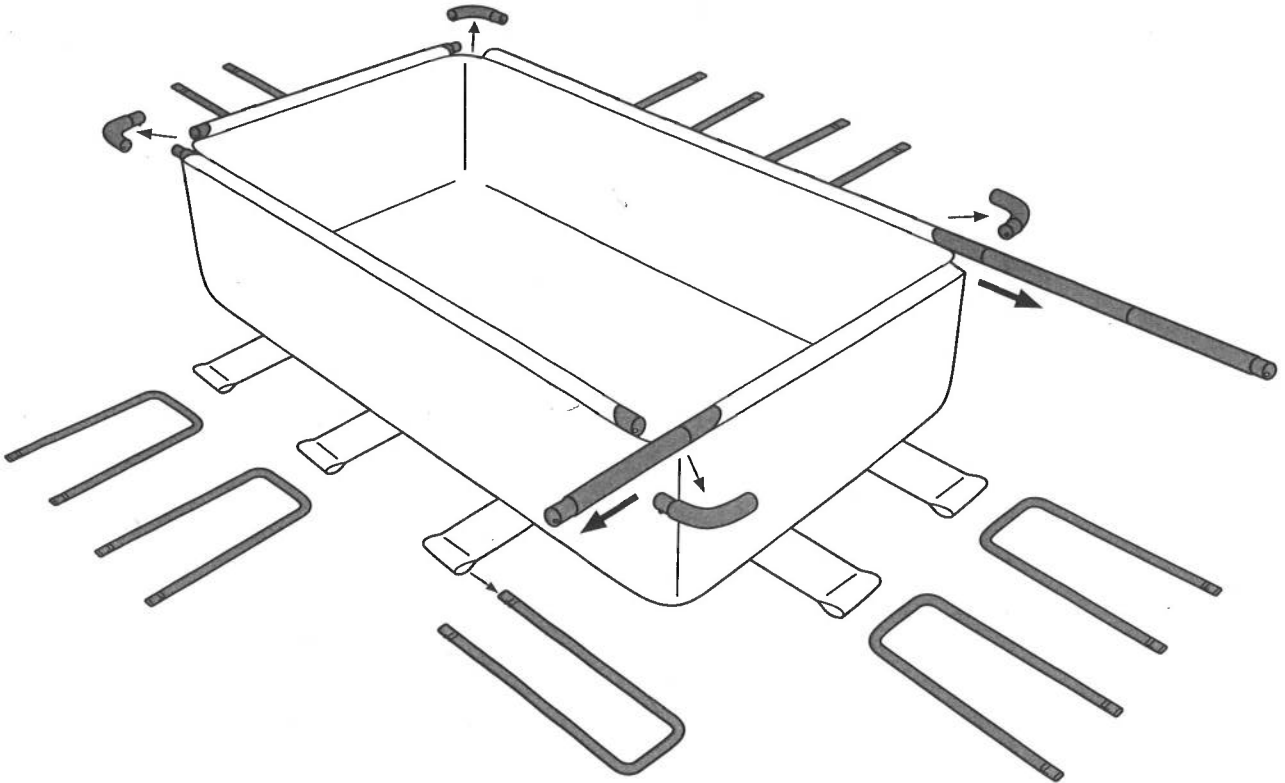


3.

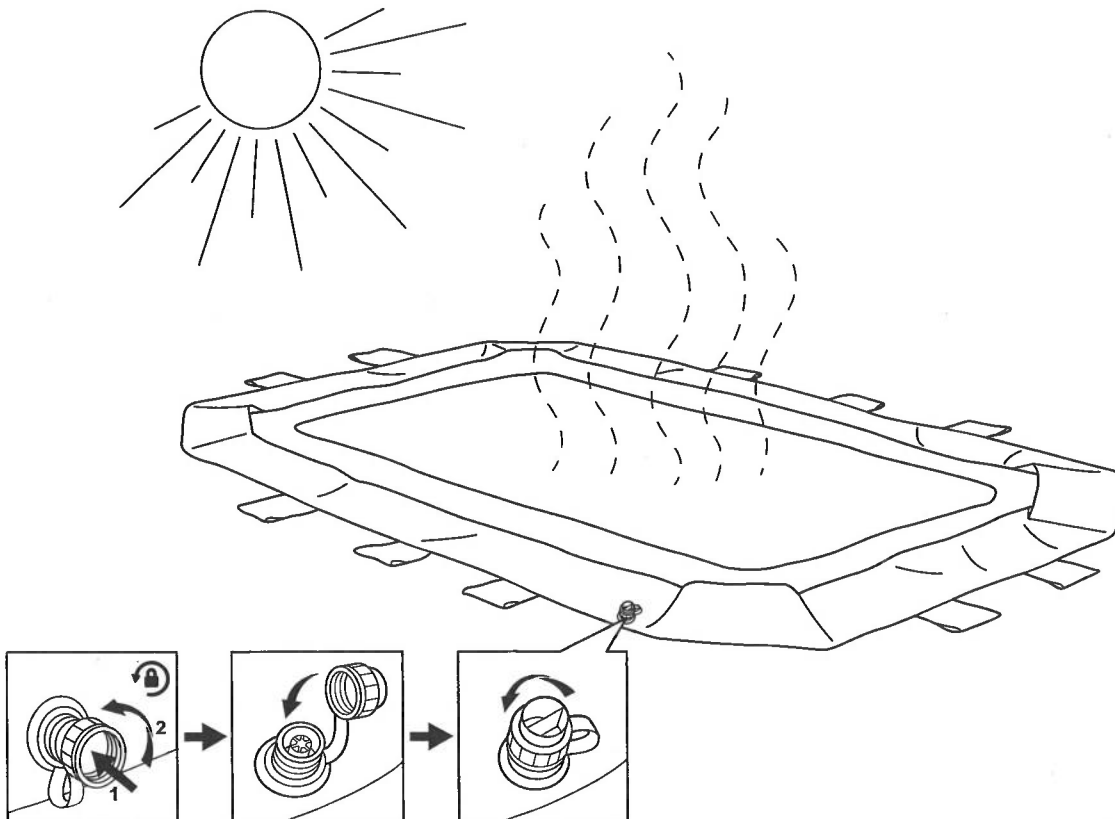


EN-Dismantle & Storage / FR-Démontage et entreposage / ES-Desmontaje y almacenamiento / DE-Abbauen und aufbewahren / BG-Разглобяване и съхранение / CZ-Demontáž & Skladování / GR-Αποσυναρμολόγηση και αποθήκευση / HU-Leszerezés és tárolás / PL-Demontaż i przechowywanie / RO-Demontare și depozitare / SK-Demontáž a skladovanie / TR-Sökme ve Saklama / IT-Smontaggio e conservazione / NL-Uit elkaar halen en opbergen / NO-Demontering og lagring / SE-Demontering och förvaring / DK-Demontering og opbevaring / SI-Razstavljanje in shranjevanje / RU-Демонтаж и хранение / PT-Desmontagem e armazenamento / FI-Purkaminen ja varastointi / BA-Demontaža i skladištenje / KAZ-Бөлшектеу және сақтау

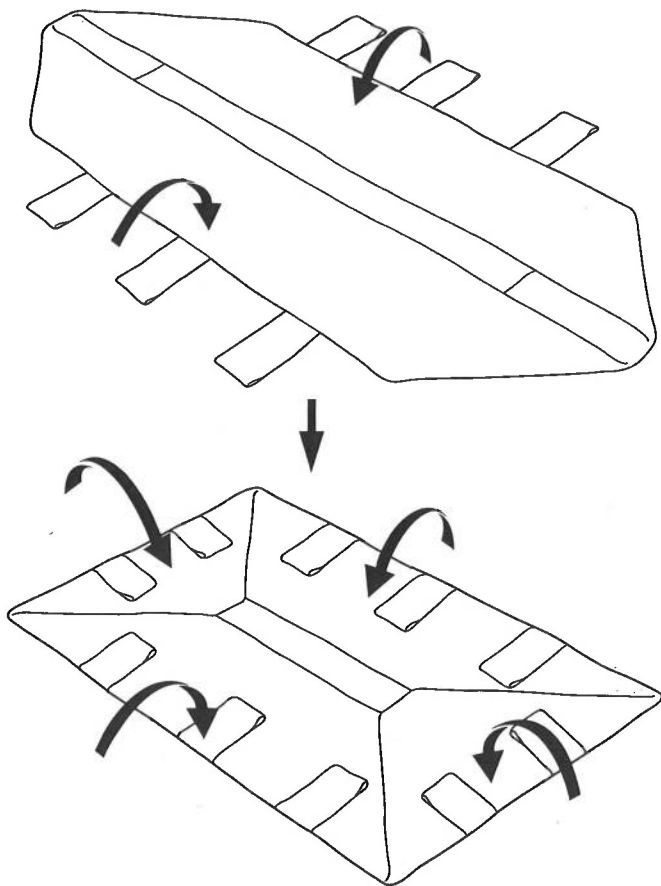
1.



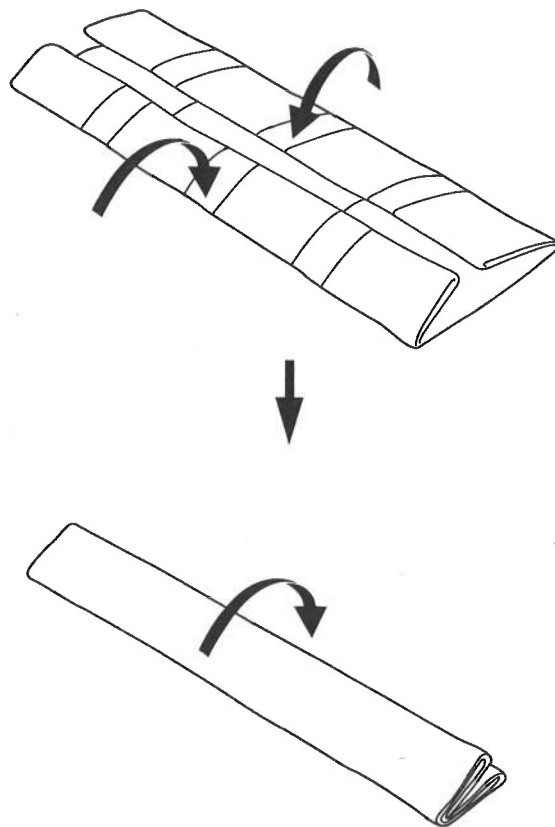
2.



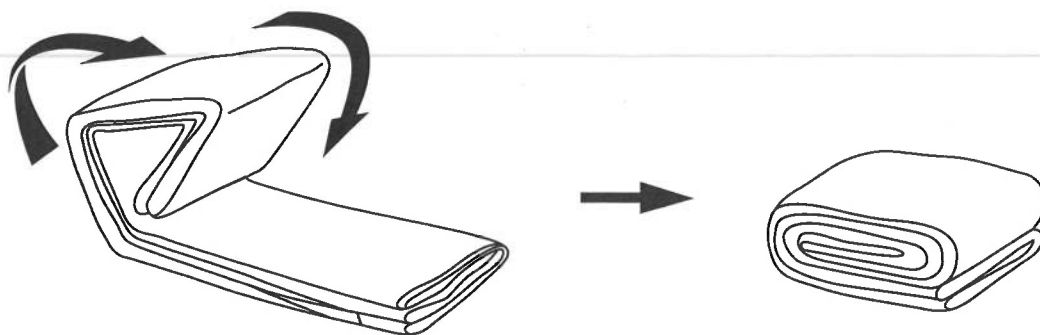
3a.



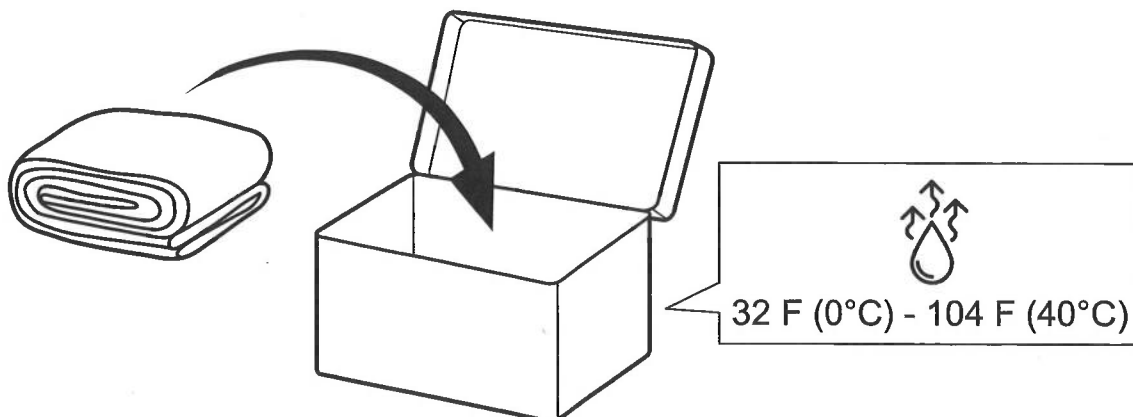
3b.



4.



5.



SUMMER WAVES™



			
	 +61 (3) 989 70 700  contact@SlumberTrek.com.au		 service.polygroupbg@gmail.com
	 +33 (0) 969 360 535  aide@polypool.fr  www.polygroupsummerwaves.eu		 +30 210 6831030  info@homeandcamp.gr
	 +49 (0) 621 845 5210  service@rms-gruppe.de		 sales@globalbrandscee.com
	 +31 (0) 88 002 06 55  service@poly-group.nl  www.poly-group.nl		 +40 726 473955  polygroupservice.ro@gmail.com
	 +39 (0) 332 730 083  info@globalfar.com		 +381 (0) 637 137 822  polygroupsrbija@gmail.com
	 +34 (0) 900 905 437  apoyo@polypool.es  www.polygroupsummerwaves.eu		 polygroup@maxtoys.dk
	 +44 (0) 330 090 4414  support@poly-group.co.uk		

 support.polygroupstore.com

SUMMER WAVES™

EN-Parts & Setup Instructions

ES-Piezas e instrucciones de instalación

BG-Части и инструкции за разполагане

GR-Εξαρτήματα και Οδηγίες εγκατάστασης

PL-Części i instrukcje montażu

SK-Diely a pokyny na zostavenie

IT-Componenti e istruzioni per l'installazione

NO-Deler og instruksjoner for oppsett

DK-Dele og samlingsanvisninger

FI-Osat ja asennusohjeet

KAZ-Бөлшектер және орнату нұсқаулары

**RU-Перечень деталей и инструкция
по установке**

FR-Pièces et instructions d'installation

DE-Teile und Aufstellenleitungen

CZ-Díly & Pokyny k sestavení

HU-Alkatrészek és felállítási utasítás

RO-Piese și instrucțiuni de instalare

TR-Parçalar ve Kurulum Talimatları

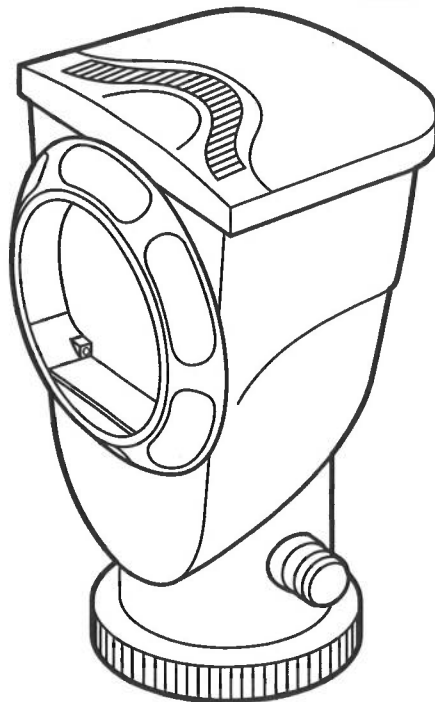
NL-Onderdelen en plaatsingsinstructies

SE-Delar och monteringsanvisningar

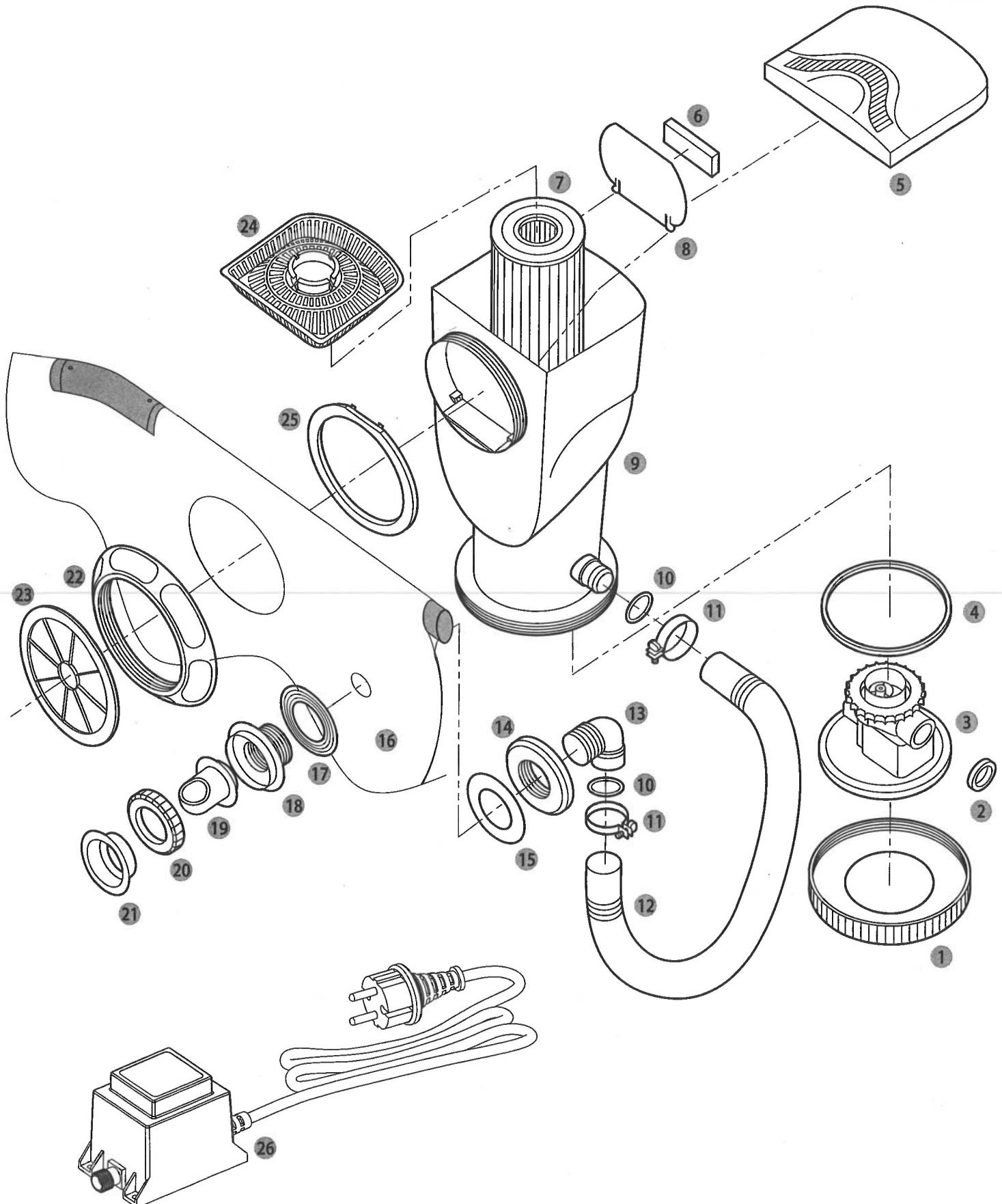
SI-Deli in navodila za postavitve

PT-Peças e instruções de instalação

BA/HR-Uputstva za dijelove i postavljanje

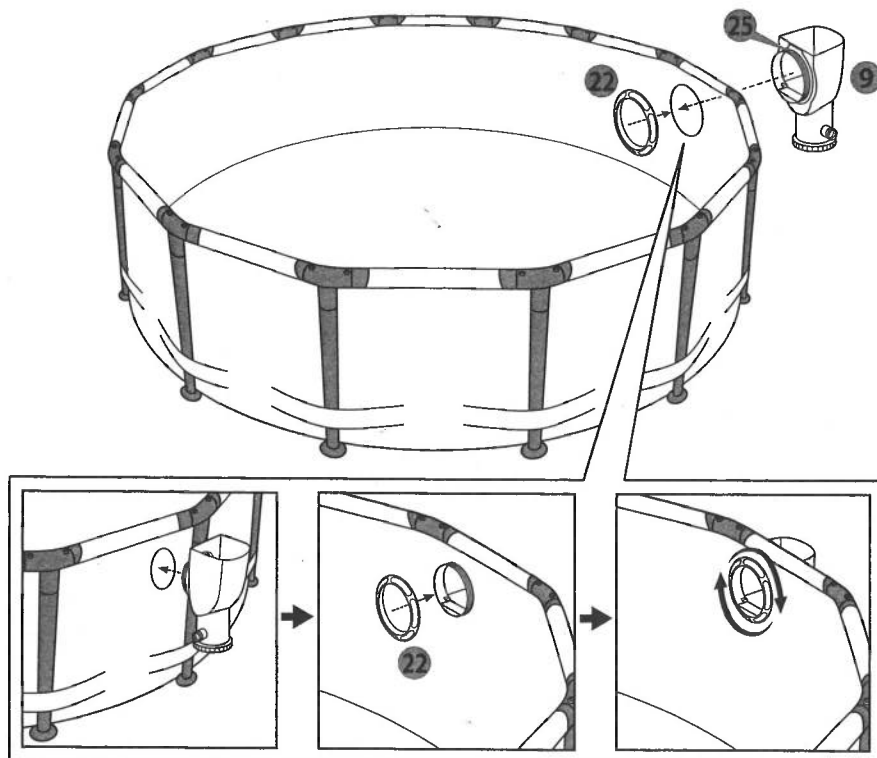


EN-PARTS LIST / FR-LISTE DES PIÈCES / ES-LISTA DE PIEZAS / DE-TEILE LISTE /
BG-СПИСЪК С ЧАСТИ / CZ-SEZNAM DÍLŮ / GR-ΚΑΤΑΛΟΓΟΣ ΕΞΑΡΤΗΜΑΤΩΝ /
HU-ALKATRÉSZLISTA / PL-LISTA CZĘŚCI / RO-LISTA DE PIESE / SK-ZOZNAM DIELOV /
TR-PARÇA LİSTESİ / IT-ELENCO DEI COMPONENTI / NL-ONDERDELENLIJST /
NO-DELELISTE / SE-DELLISTA / DK-LISTE OVER DELE / SI-SEZNAM DELOV /
RU-ПЕРЕЧЕНЬ ДЕТАЛЕЙ / PT-LISTA DE PEÇAS / FI-OSALUETTELO /
BA-LISTA DIJELOVA / KAZ-БӨЛШЕКТЕР ТІЗІМІ

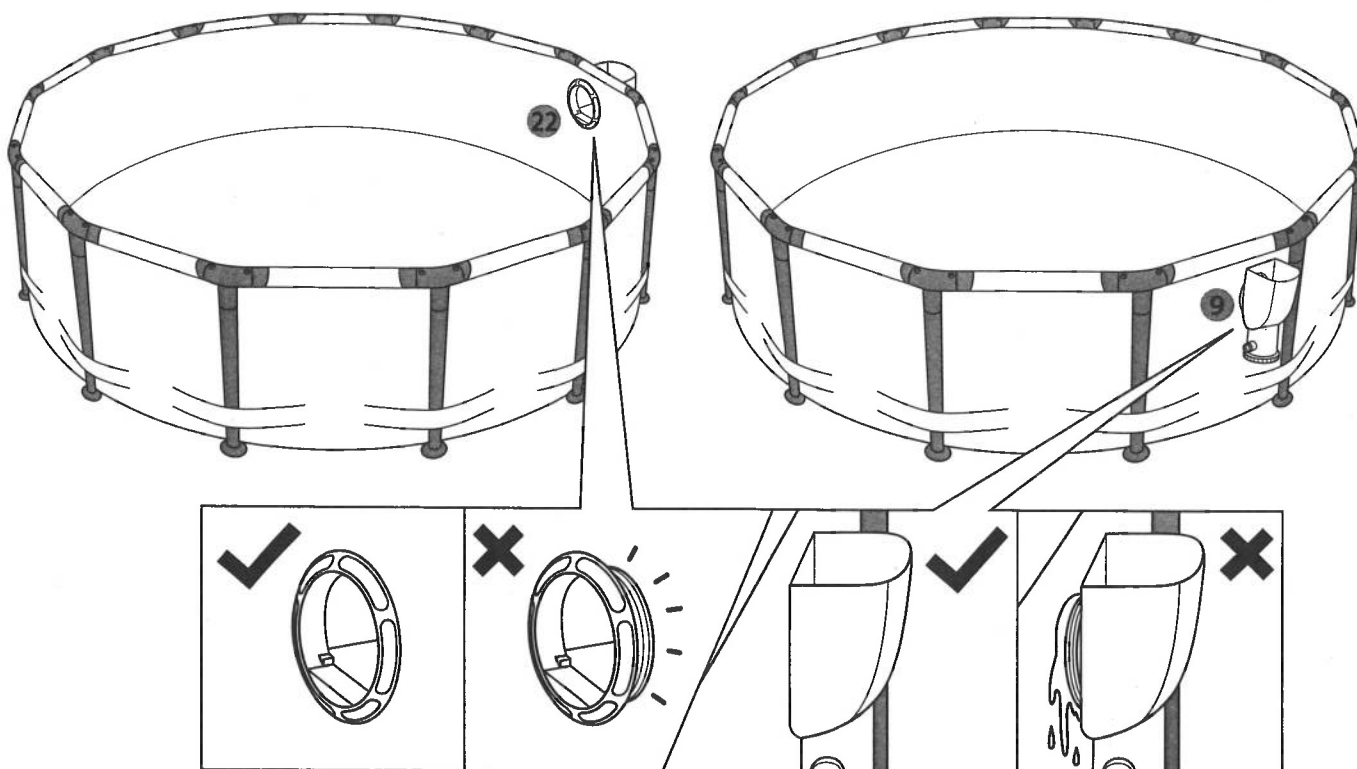


EN-SETUP / FR-INSTALLATION / ES-INSTALACIÓN / DE-AUFSTELLUNG /
BG-РАЗПОЛАГАНЕ / CZ-SESTAVENÍ / GR-ΕΓΚΑΤΑΣΤΑΣΗ /
HU-FELÁLLÍTÁS / PL-MONTAŻ / RO-INSTALARE / SK-ZOSTAVENIE /
TR-KURULUM / IT-INSTALLAZIONE / NL-PLAATSING /
NO-OPPSETT / SE-MONTERING / DK-SAMLING / SI-POSTAVITEV /
RU-УСТАНОВКА / PT-INSTALAÇÃO / FI-ASENNUS / BA-POSTAVLJANJE / KAZ-OPHATY

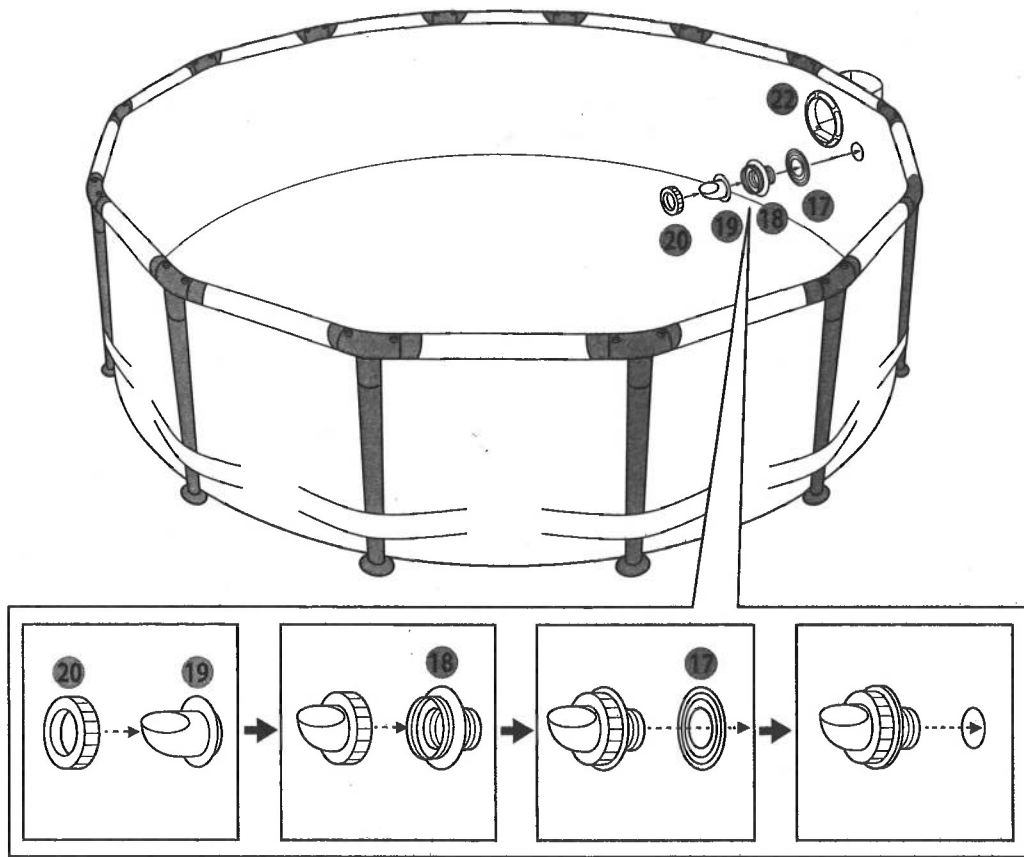
1a.



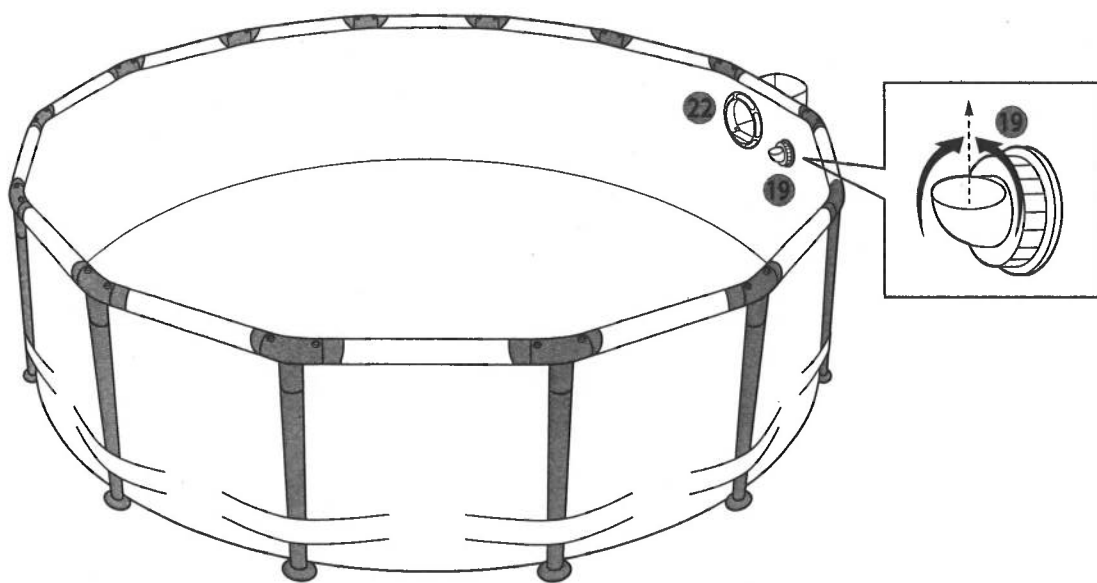
1b.



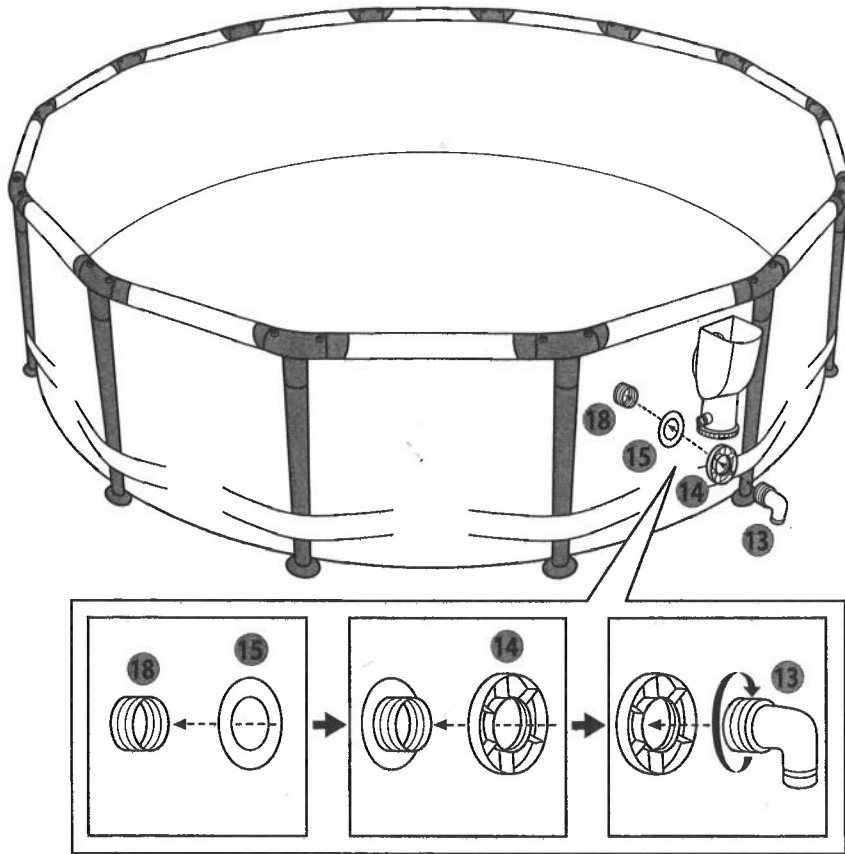
2a.



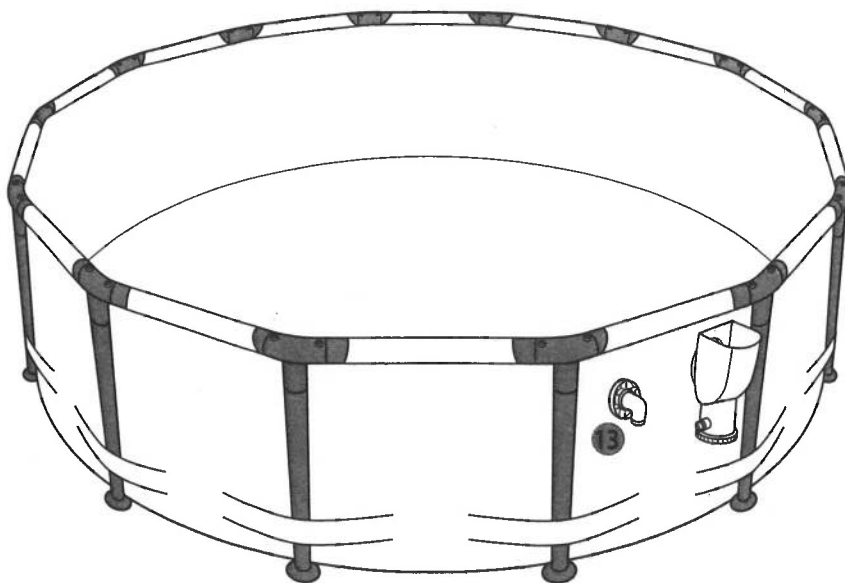
2b.



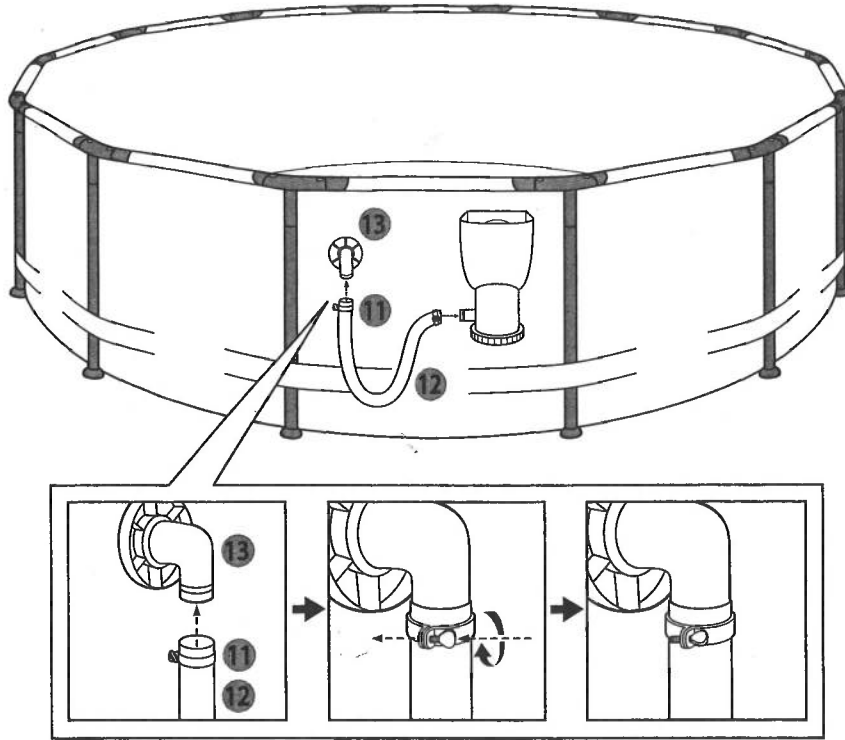
3a.



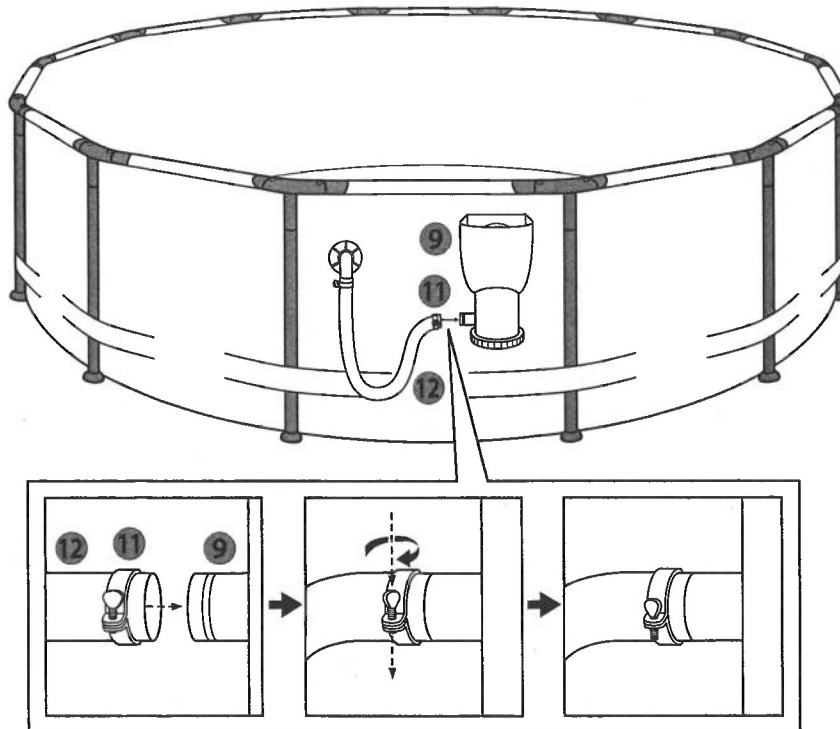
3b.



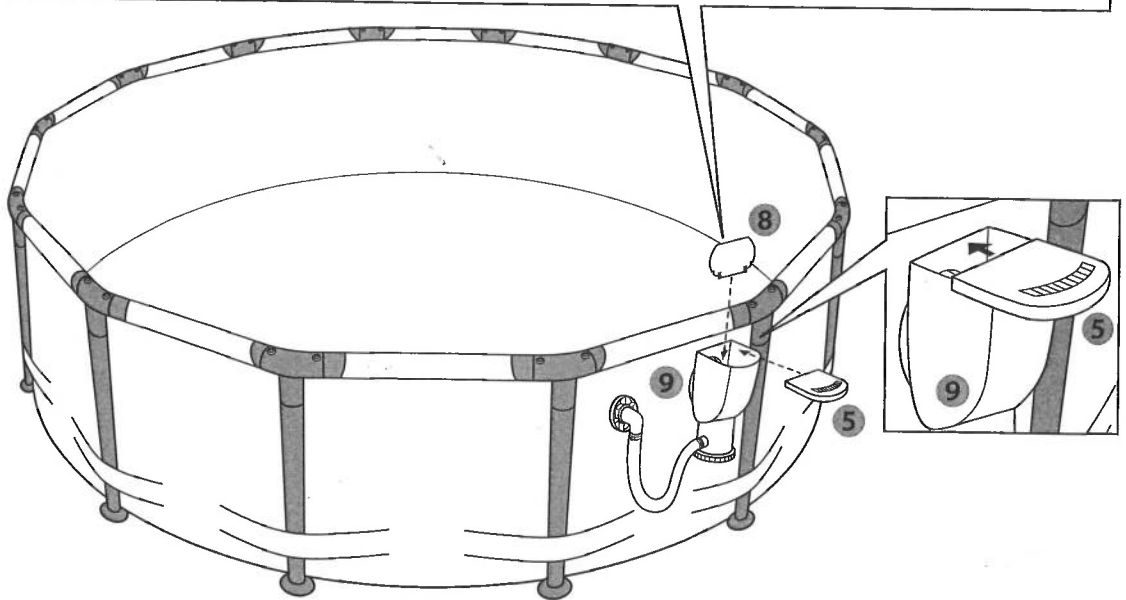
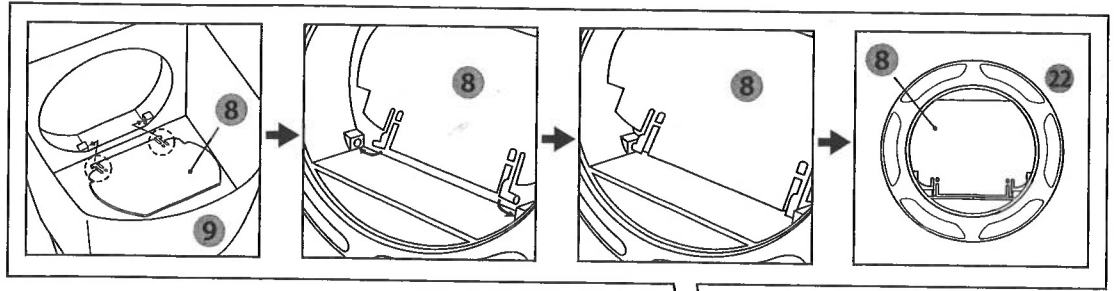
4a.



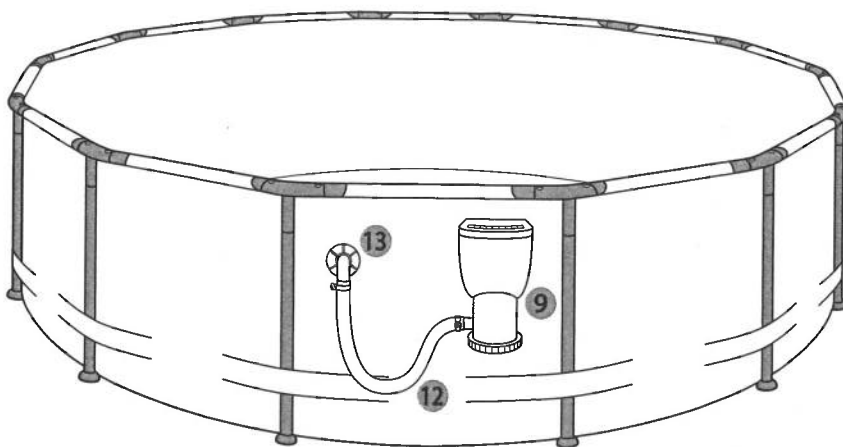
4b.



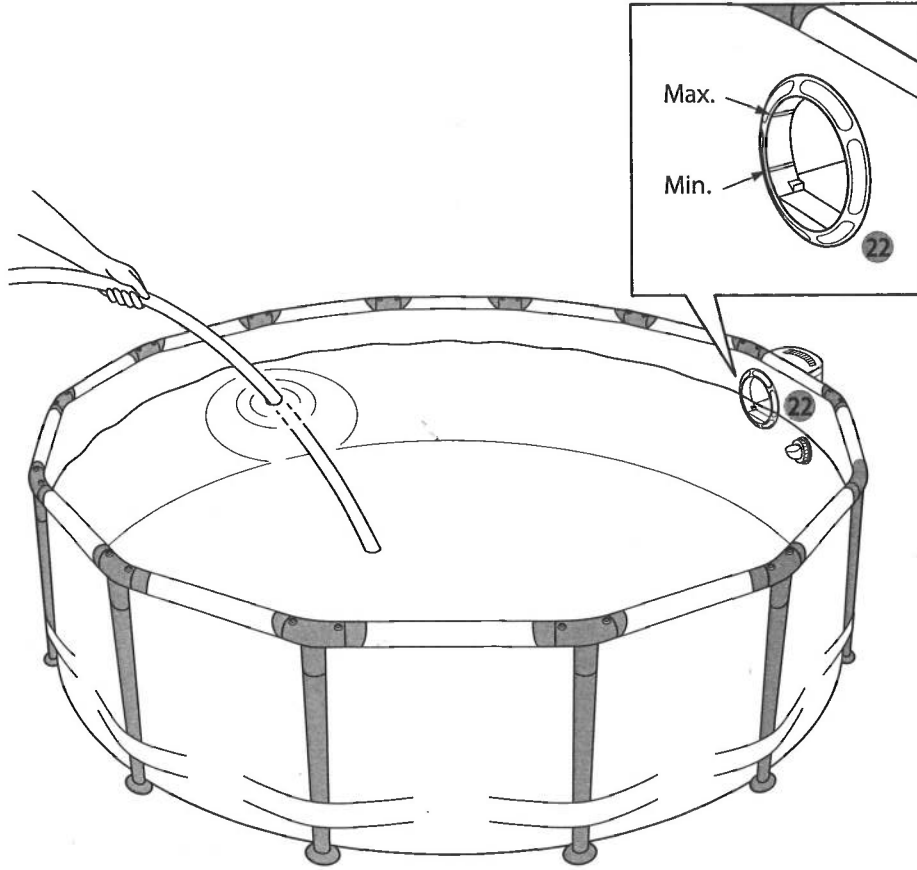
5a.



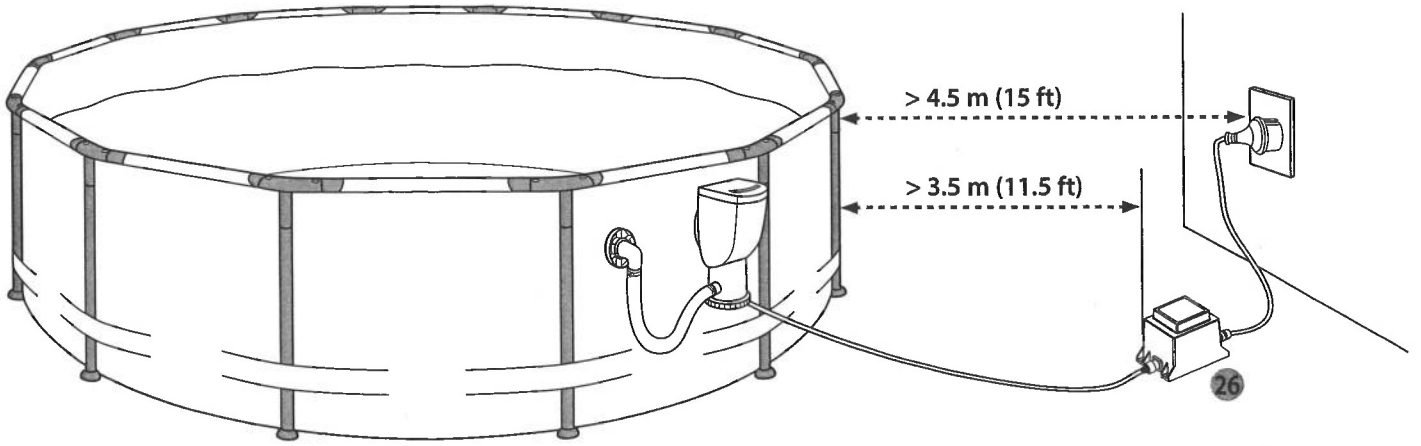
5b.



6.



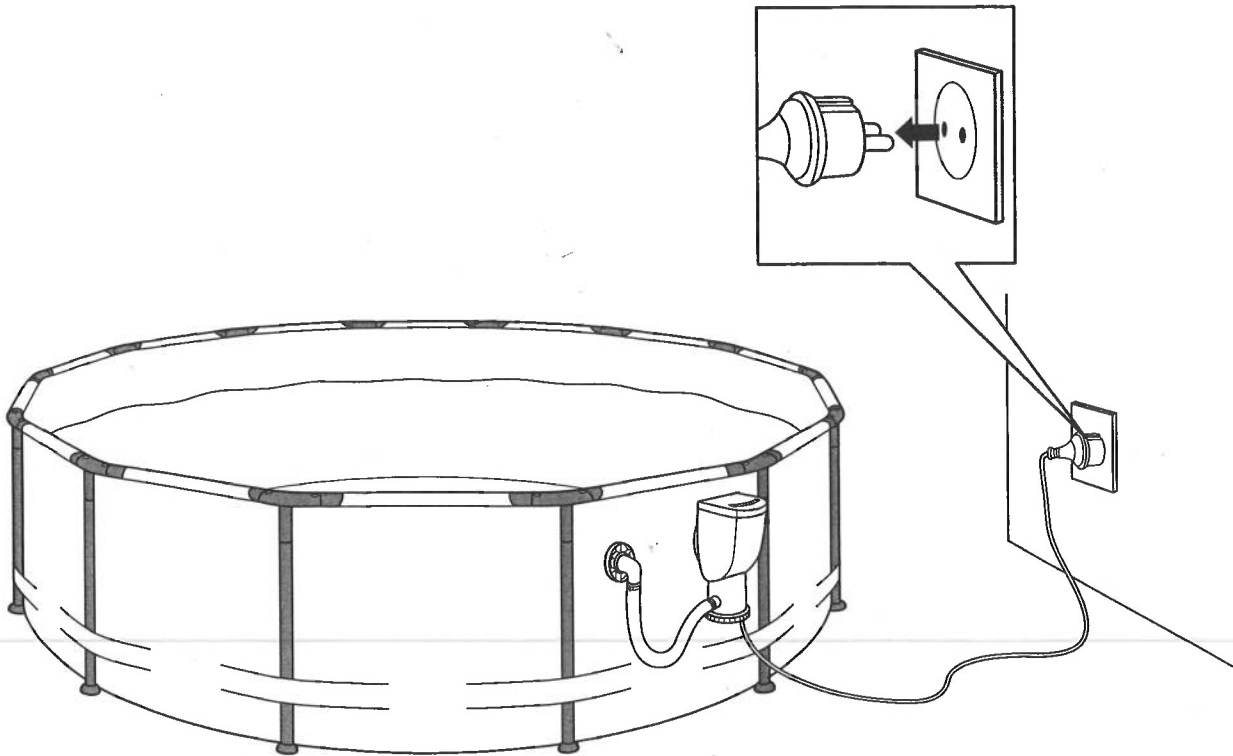
7.



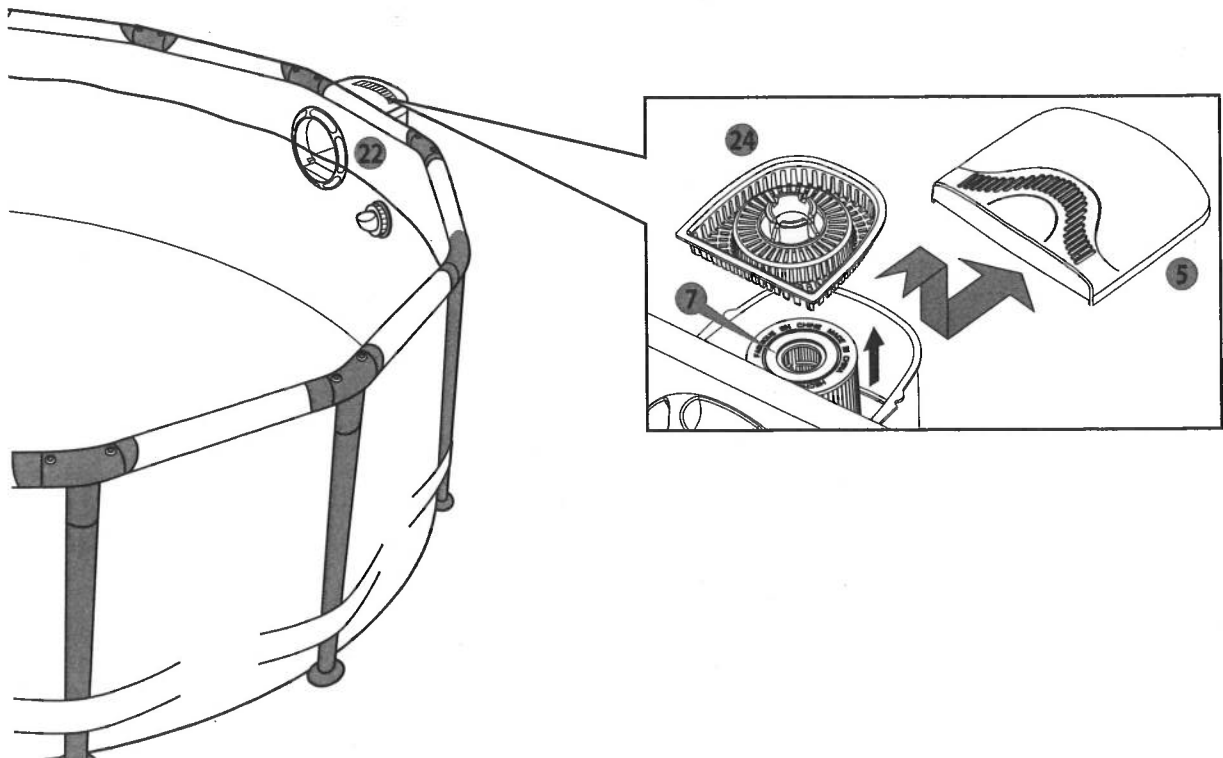
8

EN-Filter Cartridge Use & Care / FR-Utilisation et entretien des cartouches filtrantes / ES-Usos y cuidado del cartucho filtrante / DE-Verwendung und Pflege von Filterpatronen / BG-Използване и грижи за филтърната касета / CZ-Použití a péče o čerpadlo / GR-Χρήση και Φροντίδα του Φυσιγγίου φίλτρου / HU-Szűrőpatron használatá és karbantartása / PL-Użytkowanie i pielęgnacja wkładu filtra / RO-Utilizarea și îngrijirea cartușelor de filtrare / SK-Používanie a starostlivosť o filtračnú vložku / TR-Filtre Kartuşu Kullanımı ve Bakımı / IT-Usos e manutenzione della cartuccia del filtro / NL-Gebruik en onderhoud filterpatroon / NO-Bruk og vedlikehold av filterpatron / SE-Användning och skötsel av filterpatron / DK-Brug og vedligehold af filterkassette / SI-Uporaba in skrb za kaseto filtra / RU-Использование сменного патрона фильтра и уход за ним / PT-Usos e Cuidados do Cartucho de Filtro / FI-Suodatinpatruunan käyttö ja hoito / BA-Uпотреba i briga o ulošku za filtriranje / KAZ-Сүзгі картриджін пайдалану және күту

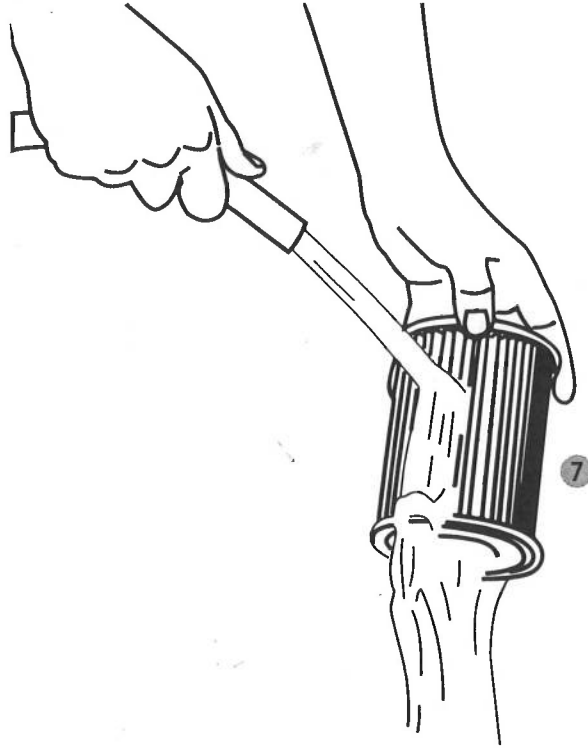
1.



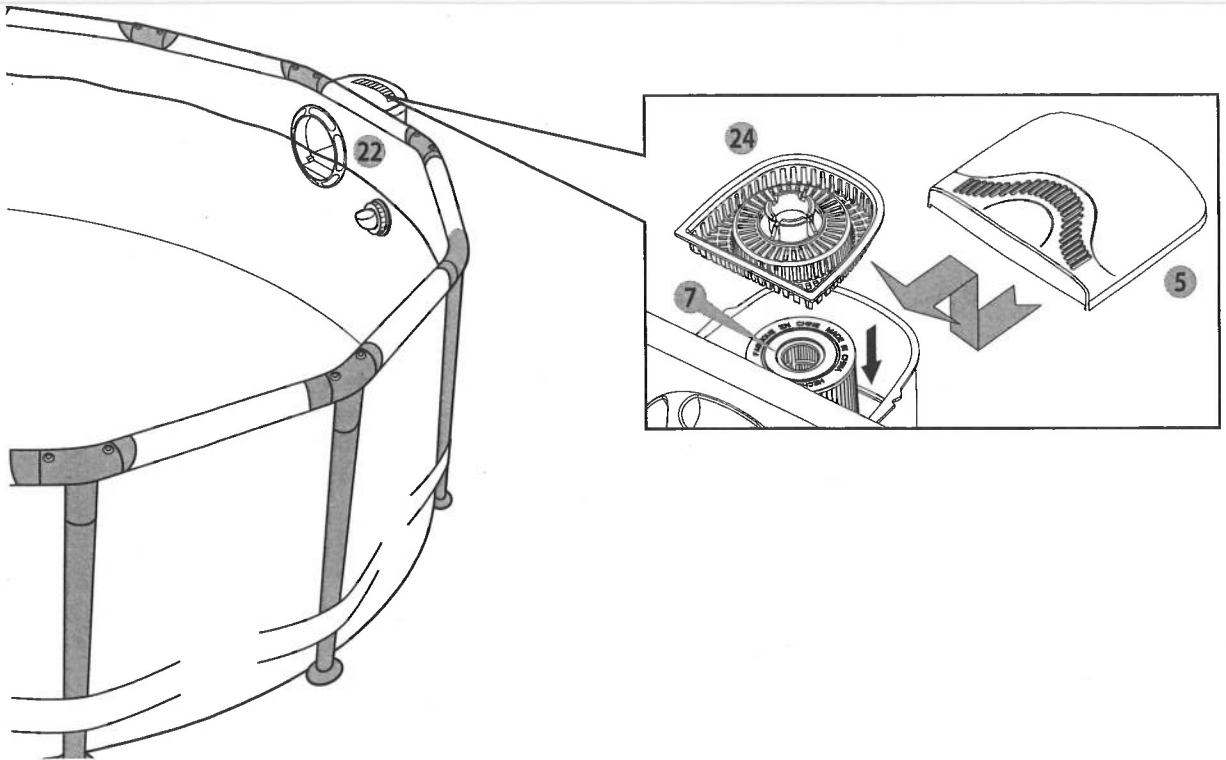
2.



3.

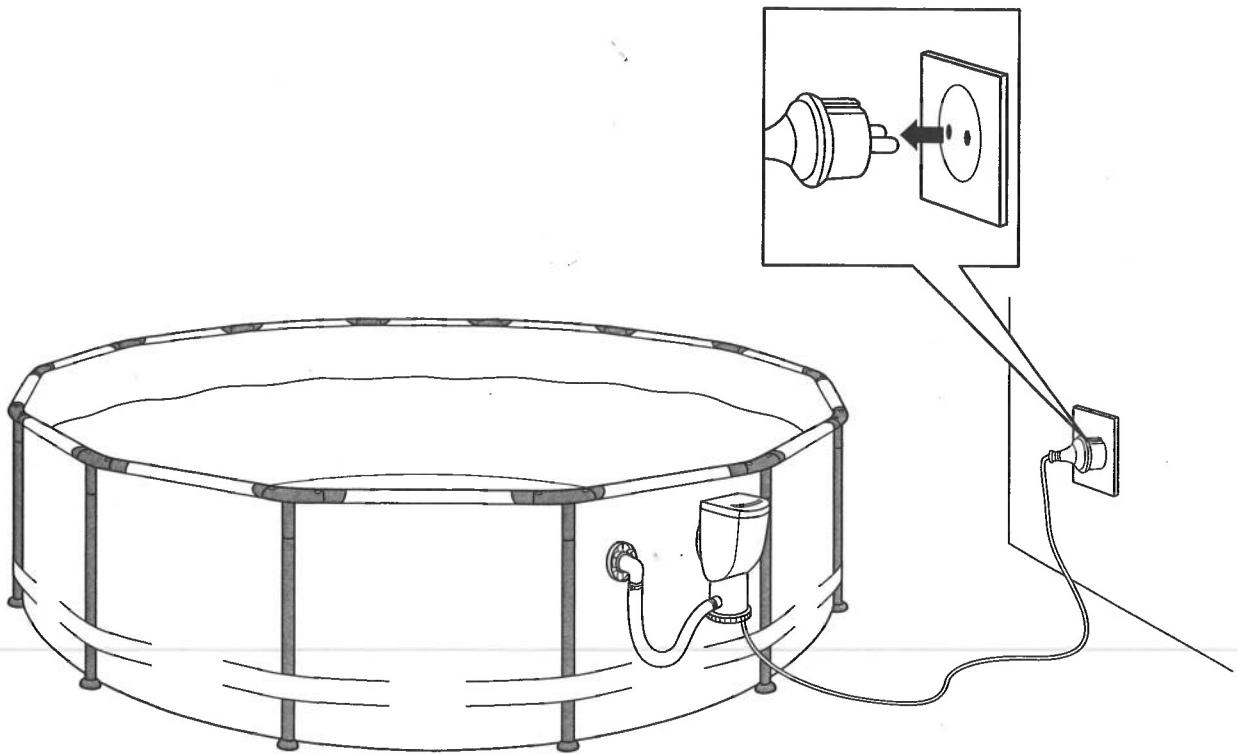


4.

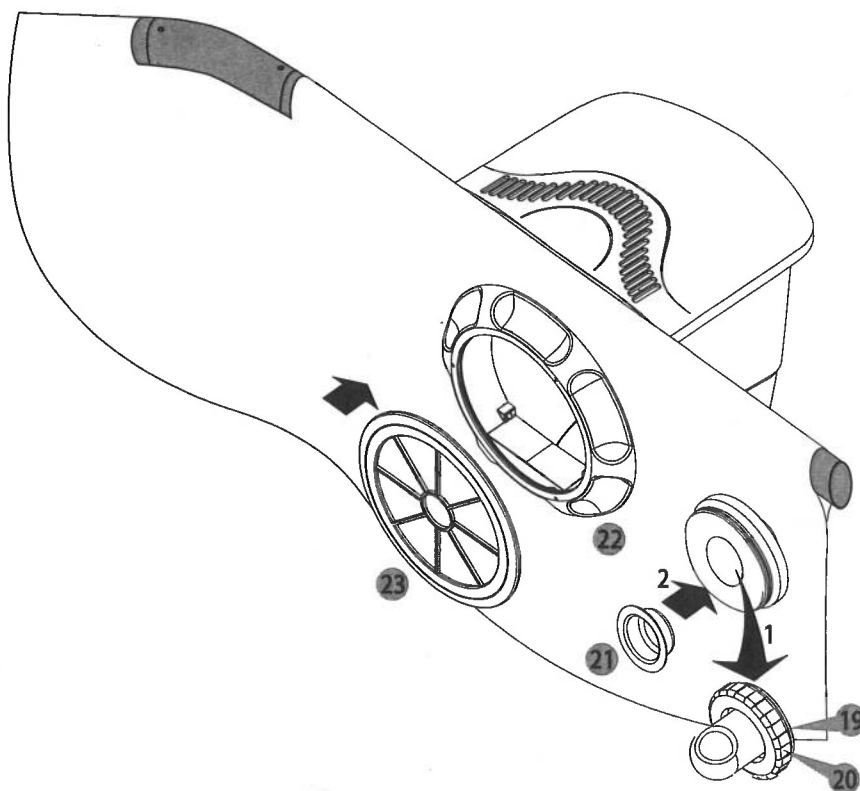


EN-Pump Servicing Instructions / FR-Instructions d'entretien de la pompe /
 ES-Instrucciones de mantenimiento de la bomba /
 DE-Wartungsanweisungen für die Pumpe / BG-Инструкции за обслужване на помпата /
 CZ-Pokyny pro servis čerpadla / GR-Οδηγίες σέρβις Αντλίας /
 HU-Utasítások a szivattyú szervizeléséhez / PL-Instrukcja serwisowania pompy /
 RO-Instrucțiuni de întreținere a pompei / SK-Pokyny na servisovanie čerpadla /
 TR-Pompa Bakım Talimatları / IT-Istruzioni per la manutenzione delle pompe /
 NL-Instructies pomponderhoud / NO-Instruksjoner for service på pumpe /
 SE-Instruktioner för service av pumpar / DK-Vedligehold af pumpen /
 SI-Servisiranje in navodila za črpalke / RU-Инструкция по обслуживанию насоса /
 PT-Instruções de Manutenção da Bomba / FI-Pumpun huolto-ohjeet /
 BA-Uputstva za servisiranje pumpe / KAZ-Сорғыға қызмет көрсету нұсқаулары

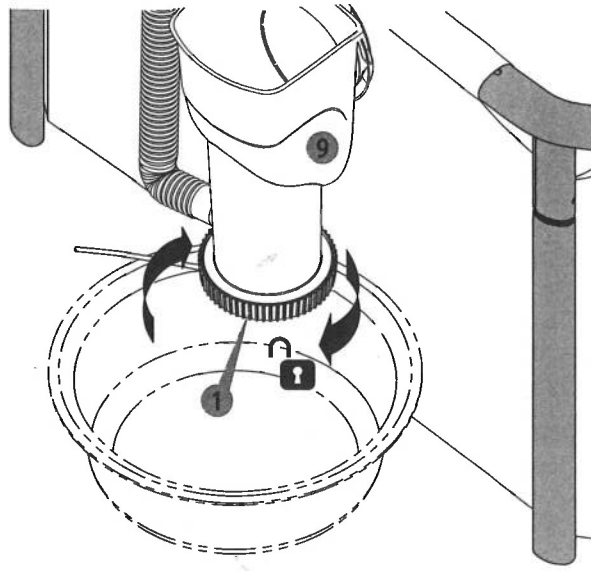
1.1



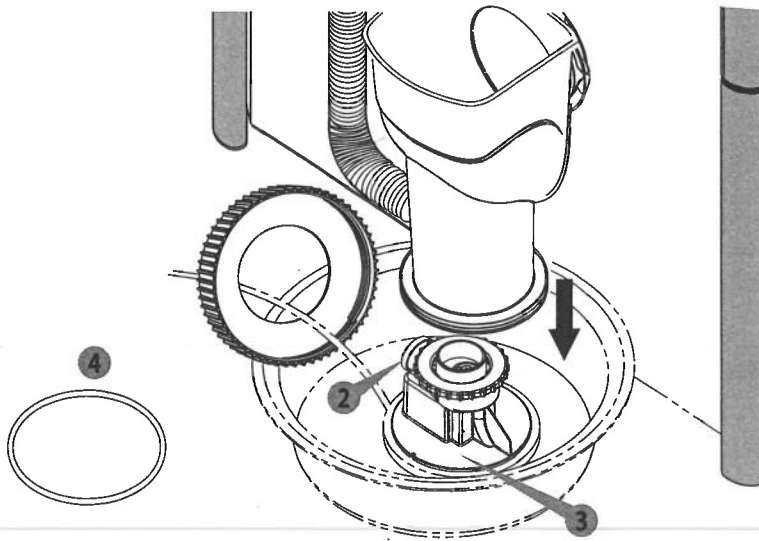
1.2



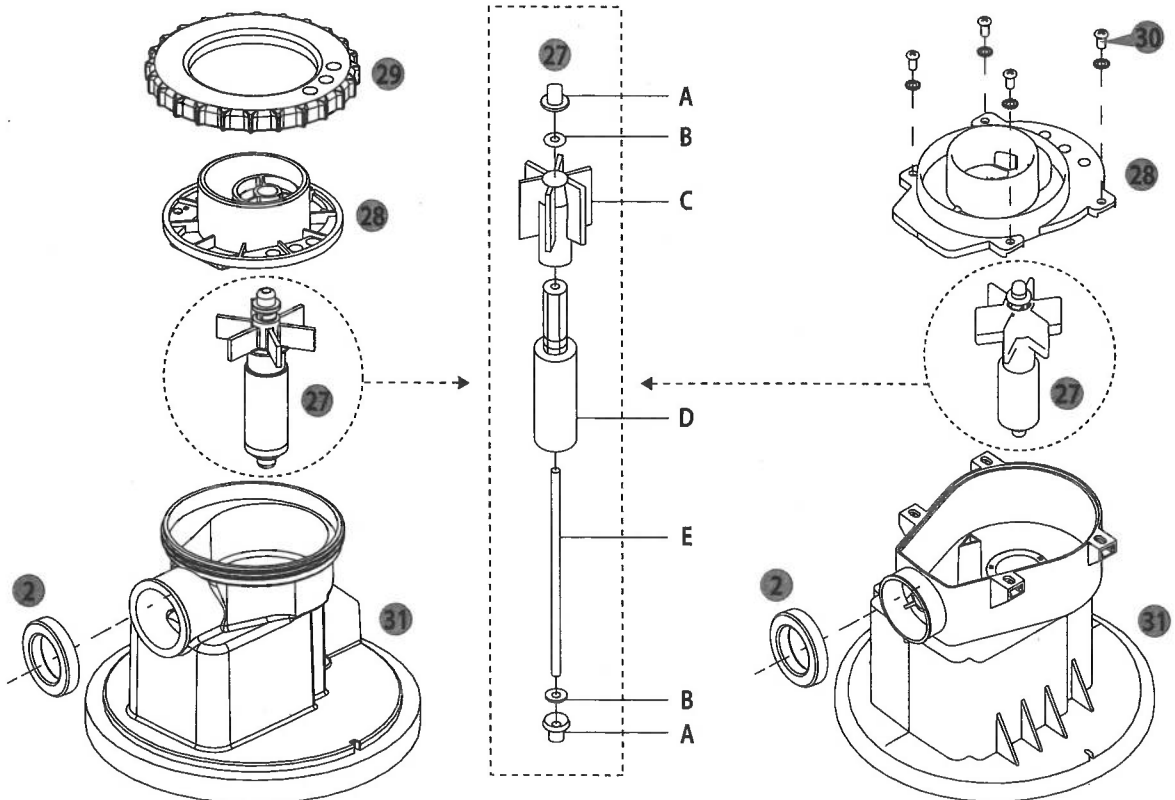
1.3-1.4



1.5



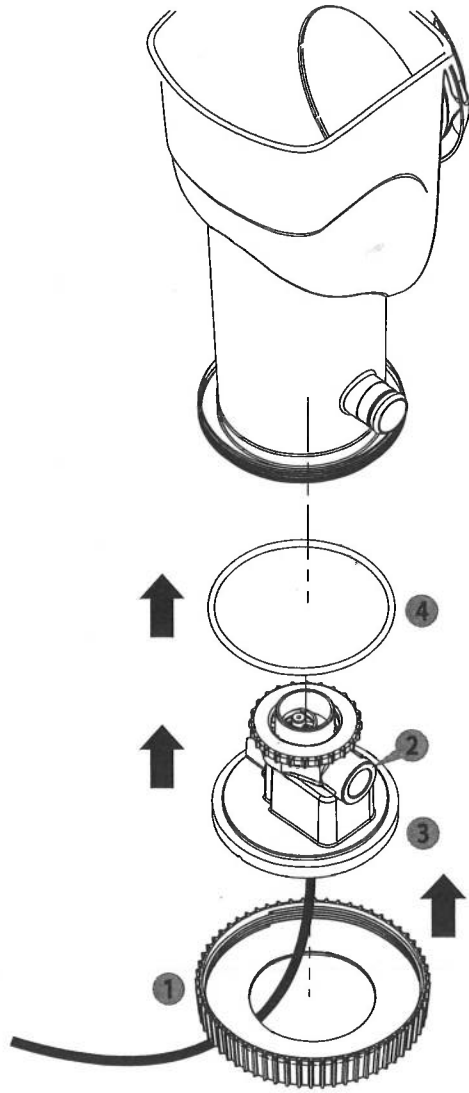
2.



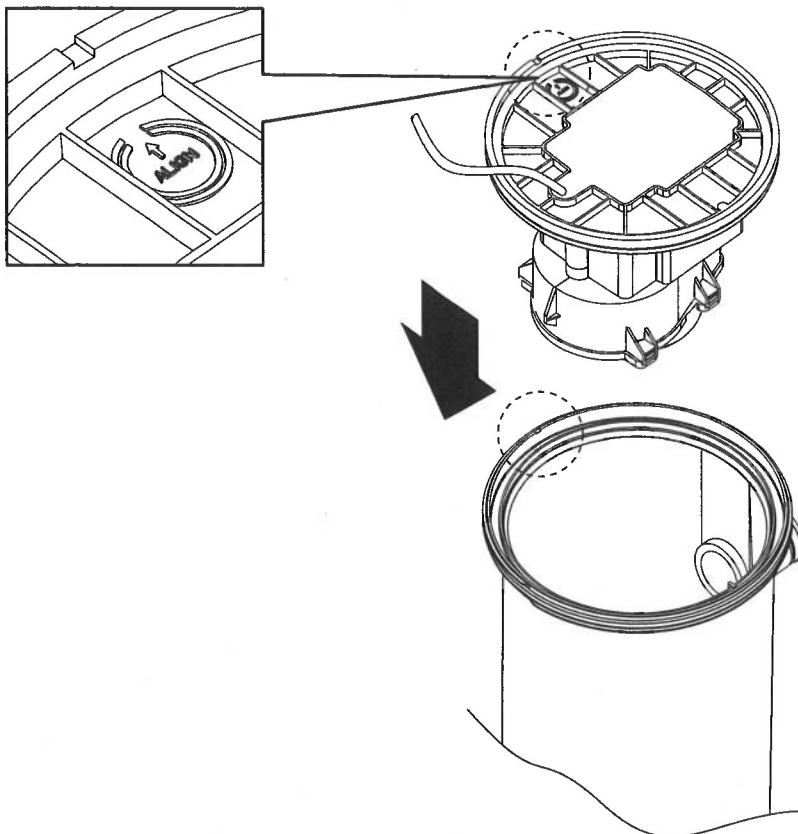
SFX600 / SFX1000

SFX1500

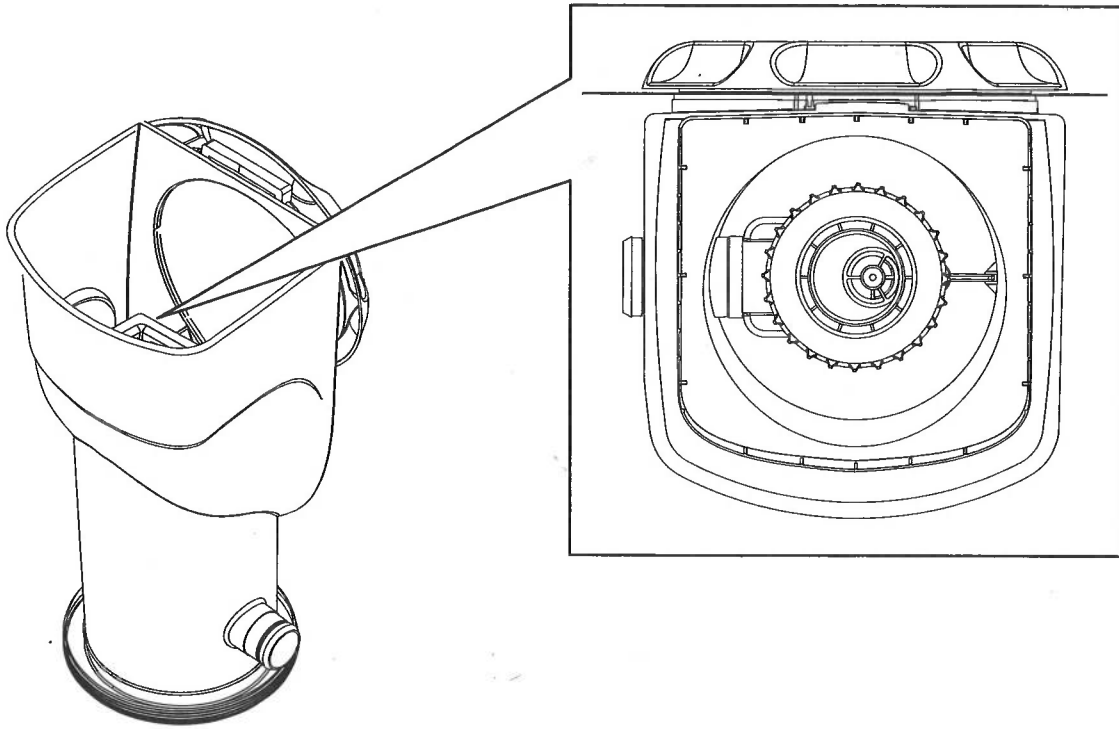
3.1



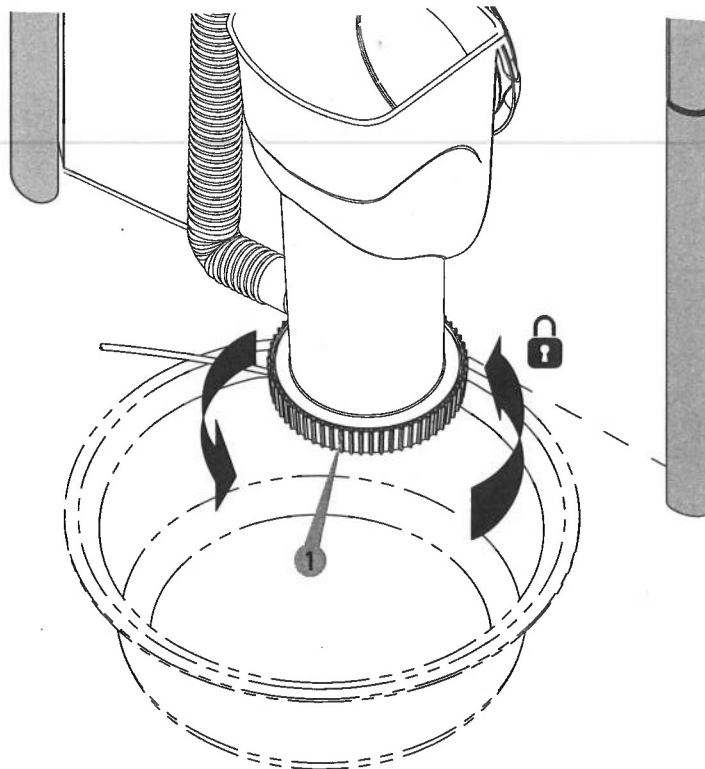
3.2a



3.2b



3.3



SUMMER WAVES™



			
AU	 +61 (3) 989 70 700  contact@SlumberTrek.com.au	BG	 service.polygroupbg@gmail.com
FR	 +33 (0) 969 360 535  aide@polypool.fr  www.polygroupsummerwaves.eu	GK	 +30 210 6831030  info@homeandcamp.gr
DE	 +49 (0) 621 845 5210  service@rms-gruppe.de	HU	 sales@globalbrandscee.com
NL	 +31 (0) 88 002 06 55  service@poly-group.nl  www.poly-group.nl	RO	 +40 726 473955  polygroupservice.ro@gmail.com
IT	 +39 (0) 332 730 083  info@globalfar.com	RS	 +381 (0) 637 137 822  polygroupsrbija@gmail.com
ES	 +34 (0) 900 905 437  apoyo@polypool.es  www.polygroupsummerwaves.eu	DK	 polygroup@maxtoys.dk
UK	 +44 (0) 330 090 4414  support@poly-group.co.uk		

 support.polygroupstore.com

SUMMER WAVES™

EN-Parts & Setup Instructions

ES-Piezas e instrucciones de instalación

BG-Части и инструкции за разполагане

GR-Εξαρτήματα και Οδηγίες εγκατάστασης

PL-Części i instrukcje montażu

SK-Diely a pokyny na zostavenie

IT-Parti e istruzioni per l'installazione

NO-Deler og instruksjoner for oppsett

DK-Dele og samlingsanvisninger

FI-Osat ja asennusohjeet

KAZ-Бөлшектер және орнату нұсқаулары

RU-Перечень деталей и инструкция
по установке

FR-Pièces et instructions d'installation

DE-Teile und Aufstellanleitungen

CZ-Díly & Pokyny k sestavení

HU-Alkatrészek és felállítási utasítás

RO-Piese și instrucțiuni de instalare

TR-Parçalar ve Kurulum Talimatları

NL-Onderdelen en plaatsingsinstructies

SE-Delar och monteringsanvisningar








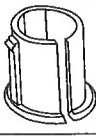
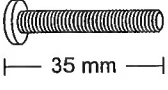


SI-Deli in navodila za postavitve

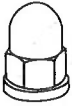

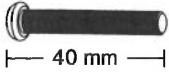



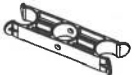



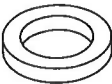

PT-Peças e instruções de instalação

BA-Uputstva za dijelove i postavljanje



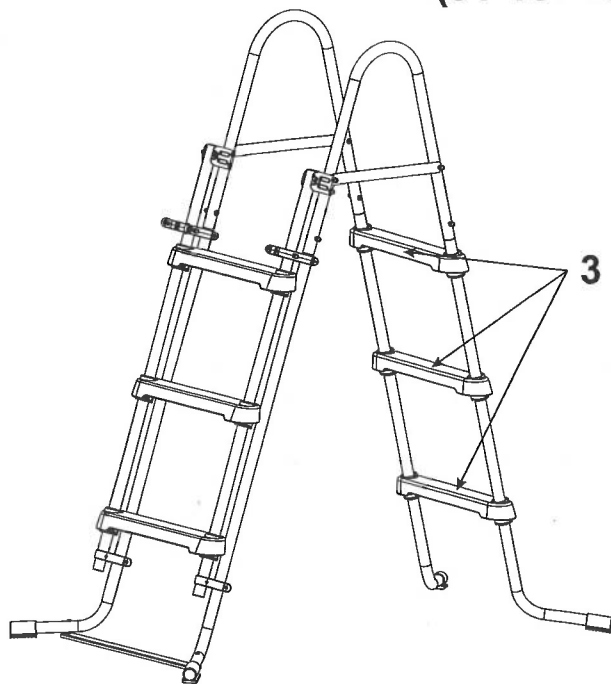
EN-PARTS LIST / FR-LISTE DES PIÈCES / ES-LISTA DE PIEZAS / DE-TEILE LISTE /
 BG-СПИСЪК С ЧАСТИ / CZ-SEZNAM DÍLŮ / GR-ΚΑΤΑΛΟΓΟΣ ΕΞΑΡΤΗΜΑΤΩΝ /
 HU-ALKATRÉSZLISTA / PL-LISTA CZĘŚCI / RO-LISTA DE PIESE / SK-ZOZNAM DIELOV /
 TR-PARÇA LİSTESİ / IT-ELENCO DELLE PARTI / NL-ONDERDELENLIJST /
 NO-DELELISTE / SE-DELLISTA / DK-LISTE OVER DELE / SI-SEZNAM DELOV /
 RU-ПЕРЕЧЕНЬ ДЕТАЛЕЙ / PT-LISTA DE PEÇAS / FI-OSALUETTELO /
 BA-LISTA DIJELOVA / KAZ-БӨЛШЕКТЕР ТІЗІМІ

	36" (91 cm)	42" (107 cm)	48" (122 cm)	52" (132 cm)
A 	1	1	1	1
B 	1	1	1	1
C 	1	1	1	1
D 	1	1	1	1
E 	2	2	2	2
F 	6	6	8	8
G 	4	4	4	4
H 	12	12	16	16
I 	8	8	8	8
J 	10	10	10	10
K 	12	12	12	12

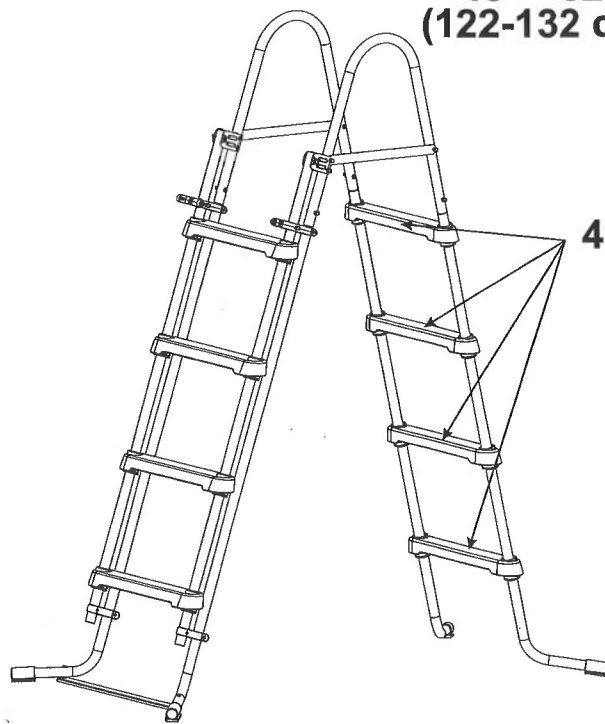
	36" (91 cm)	42" (107 cm)	48" (122 cm)	52" (132 cm)
L 	16	16	16	16
M 	2	2	2	2
N  40 mm	8	8	8	8
O 	2	2	2	2
P 	2	2	2	2
Q 	1	1	1	1
R 	1	1	1	1
S 	2	2	2	2
T 	1	1	1	1
U  45 mm	2	2	2	2
V 	4	4	4	4
W 	2	2	2	2

EN-SETUP / FR-INSTALLATION / ES-INSTALACIÓN / DE-AUFSTELLUNG /
BG-PAЗΠΟΛΑΓΑHE / CZ-SESTAVENÍ / GR-ΕΓΚΑΤΑΣΤΑΣΗ /
HU-FELÁLLÍTÁS / PL-MONTAŻ / RO-INSTALARE / SK-ZOSTAVENIE /
TR-KURULUM / IT-INSTALLAZIONE / NL-PLAATSING /
NO-OPPSETT / SE-MONTERING / DK-SAMLING / SI-POSTAVITEV /
RU-УСТАHOВKA / PT-INSTALAÇÃO / FI-ASENNUS / BA-POSTAVLJANJE / KAZ-OPHATY

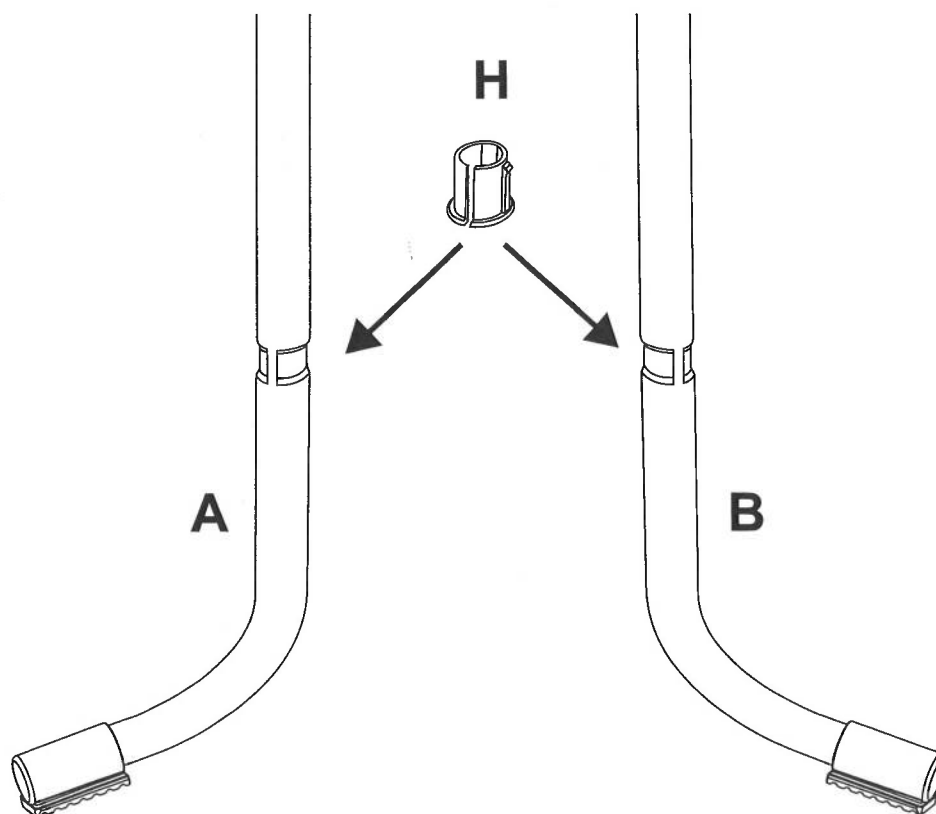
36" - 42"
(91-107 cm)



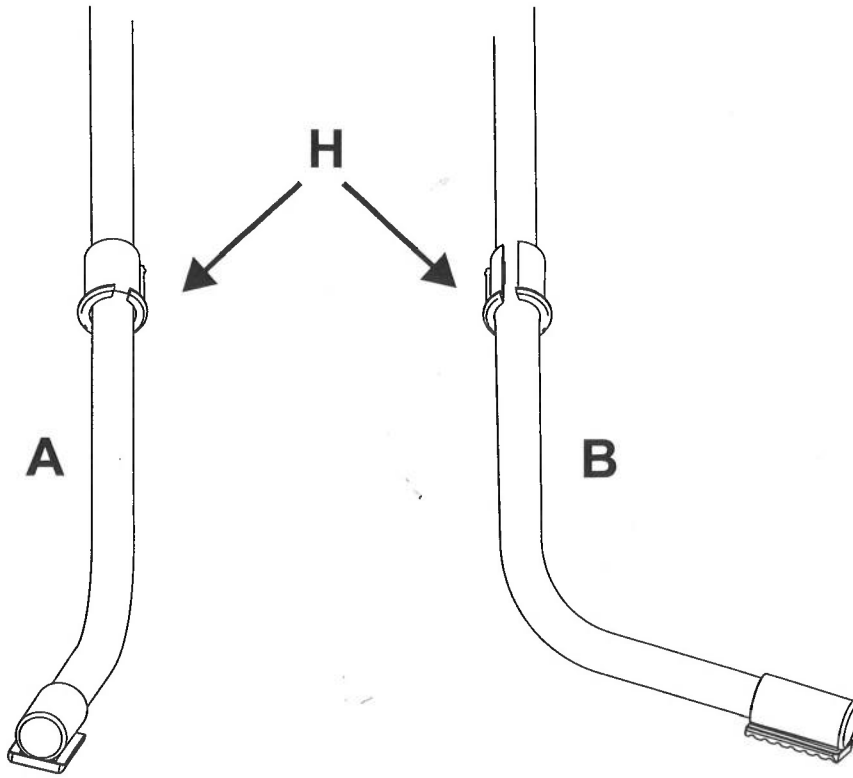
48" - 52"
(122-132 cm)



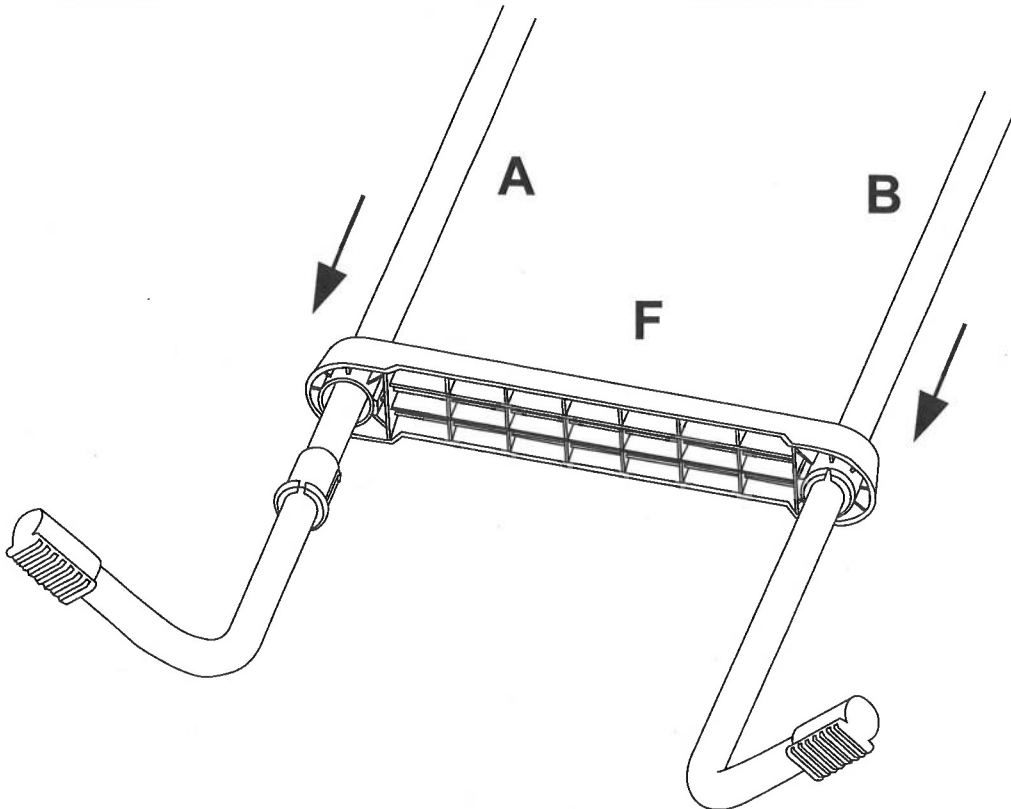
1.



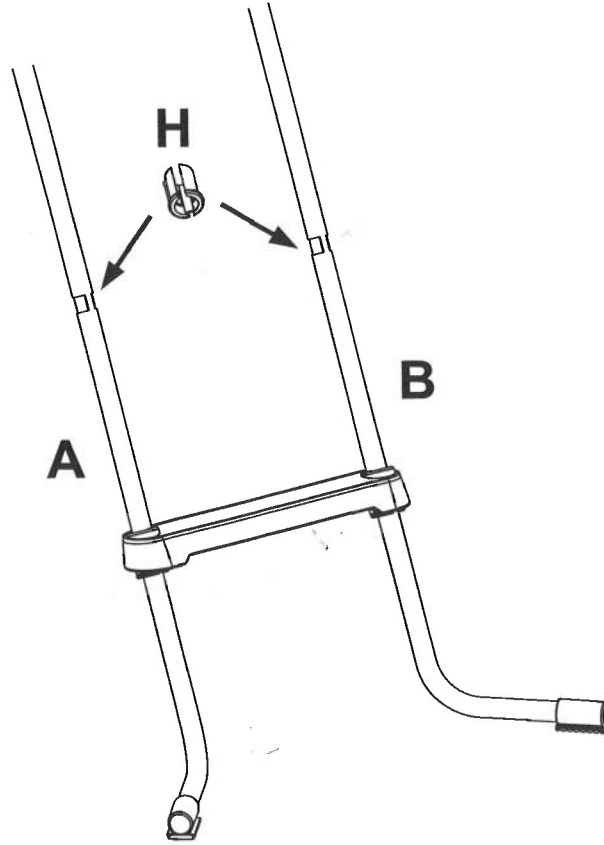
2.



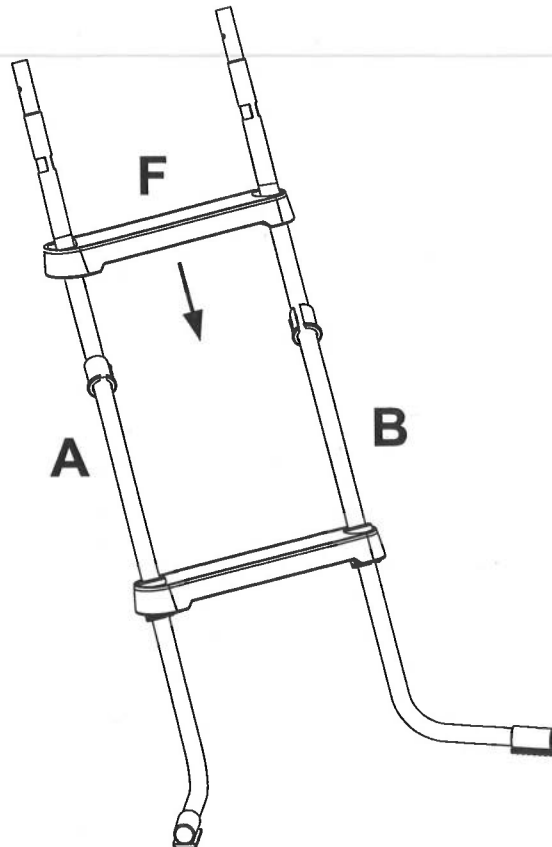
3.



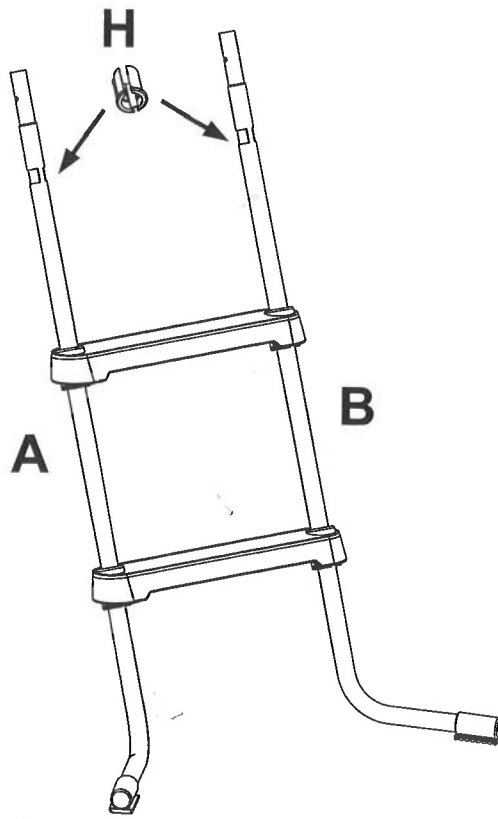
4.



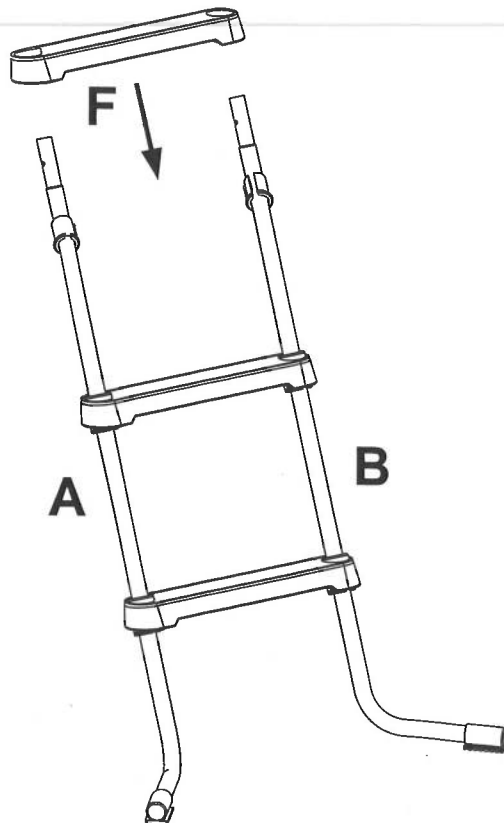
5.



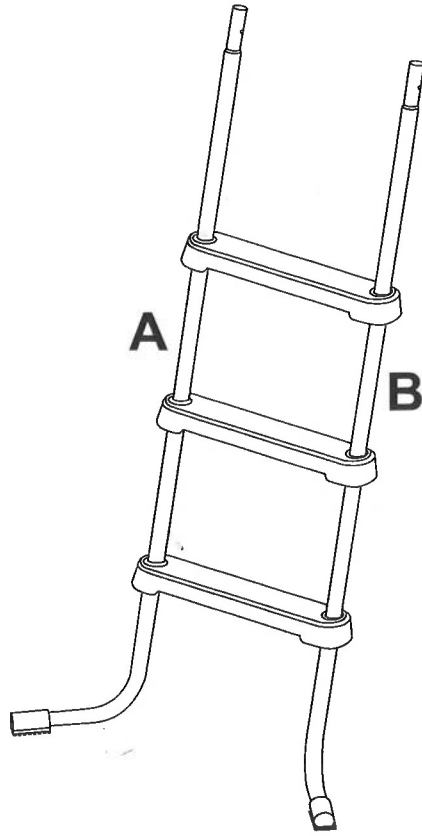
6.



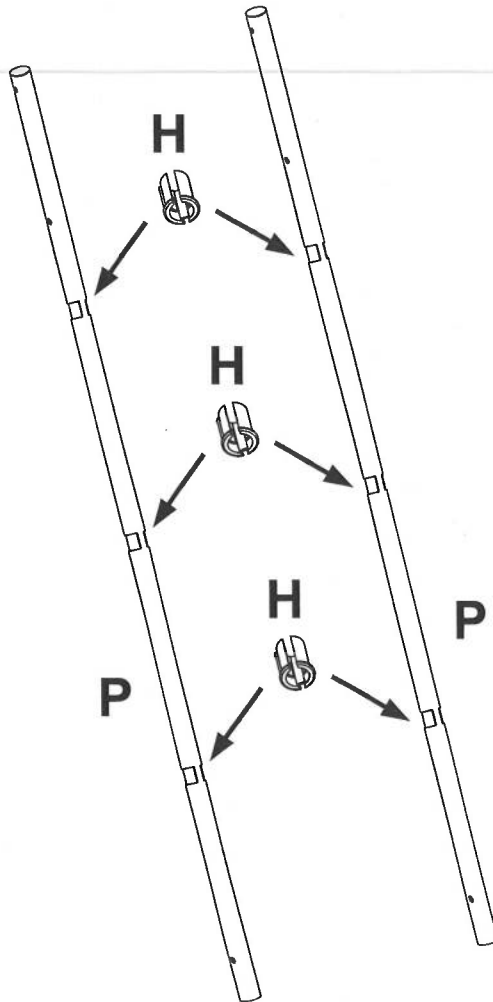
7.



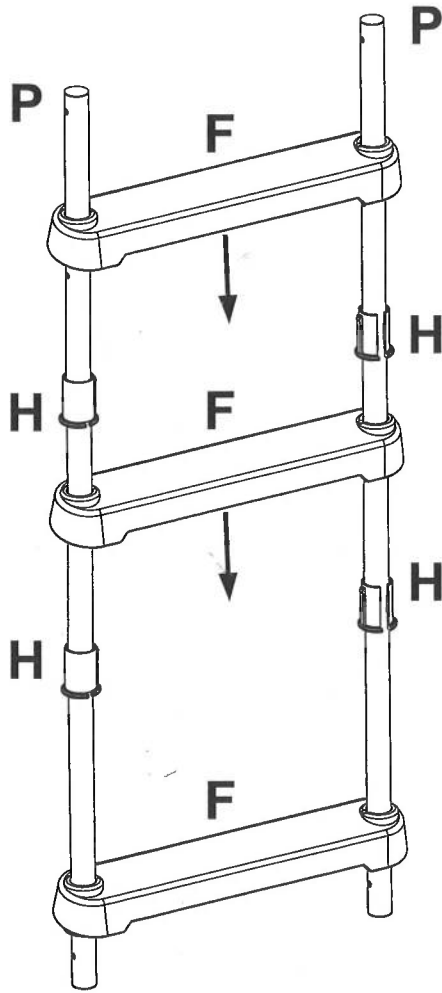
8.



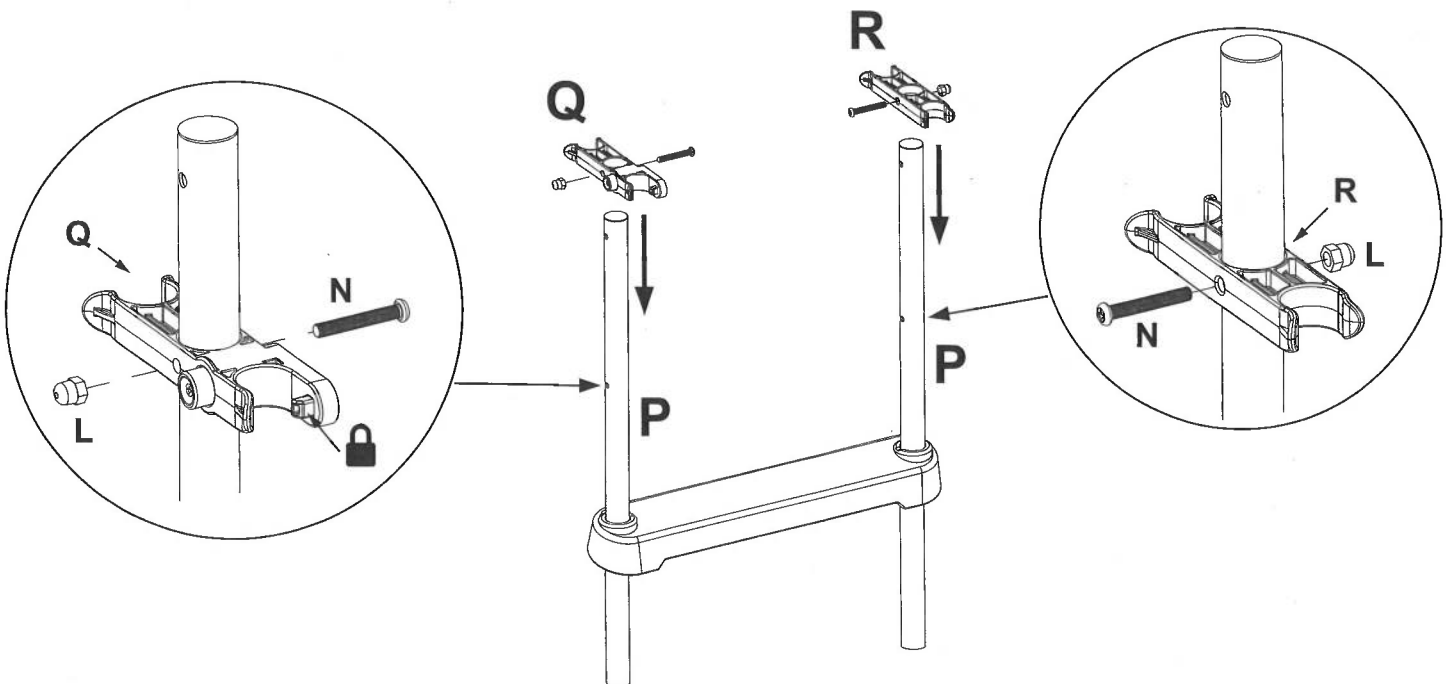
9.



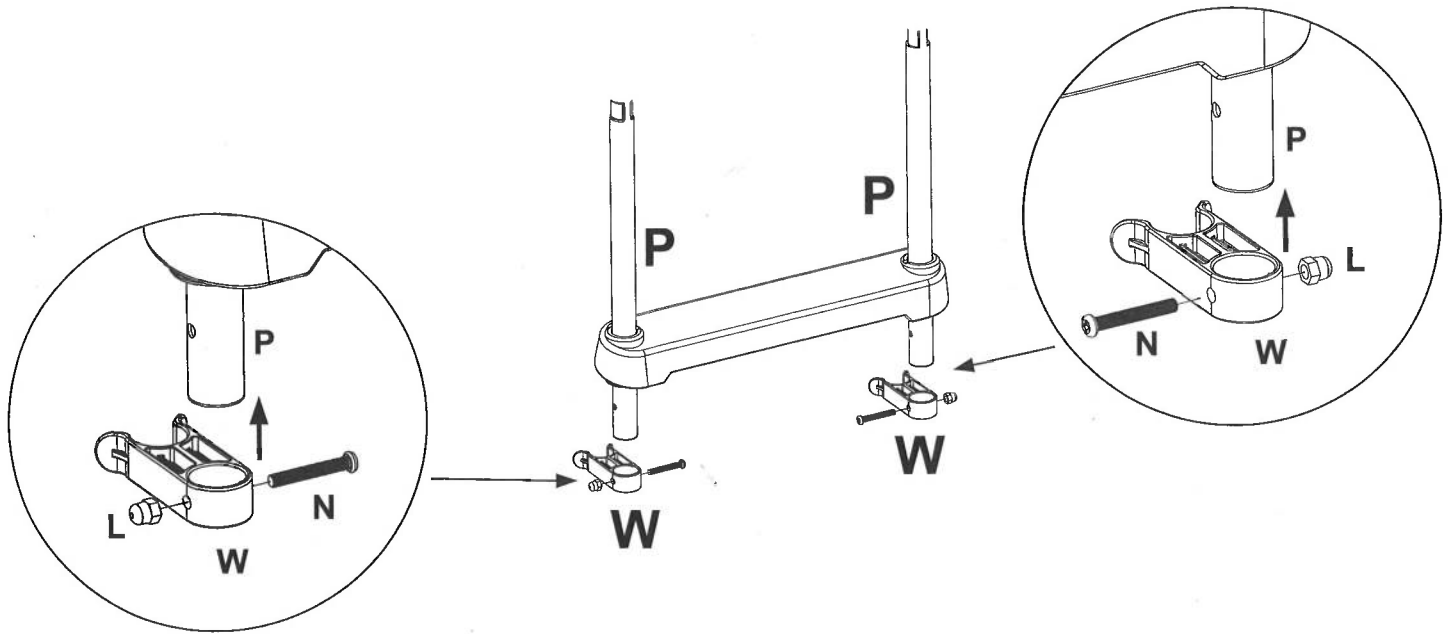
10.



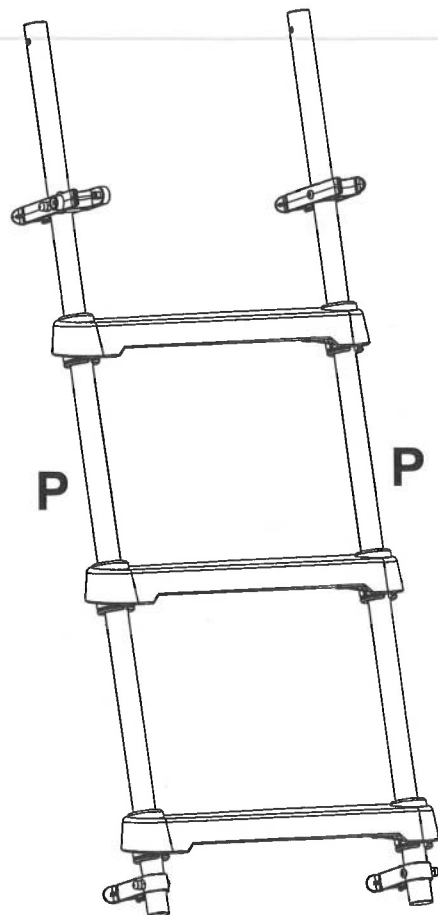
11.



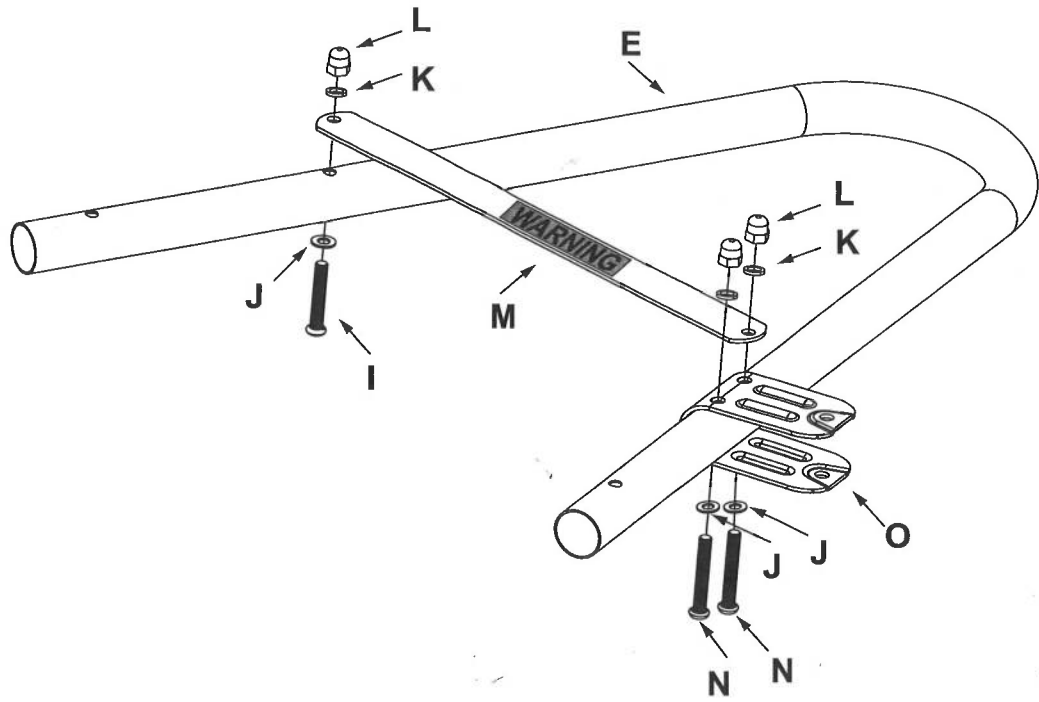
12.



13.

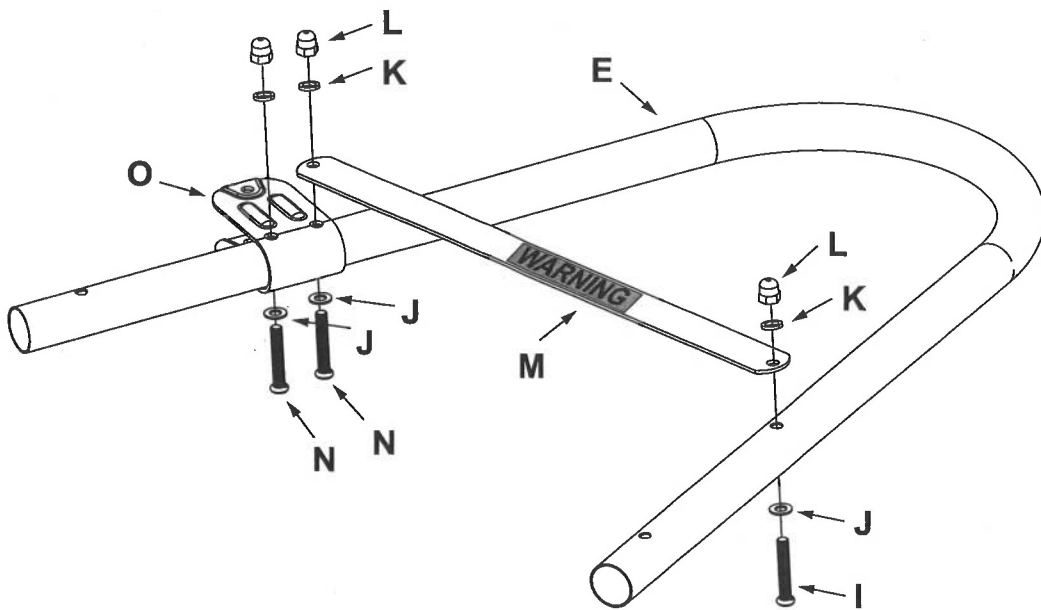


14.



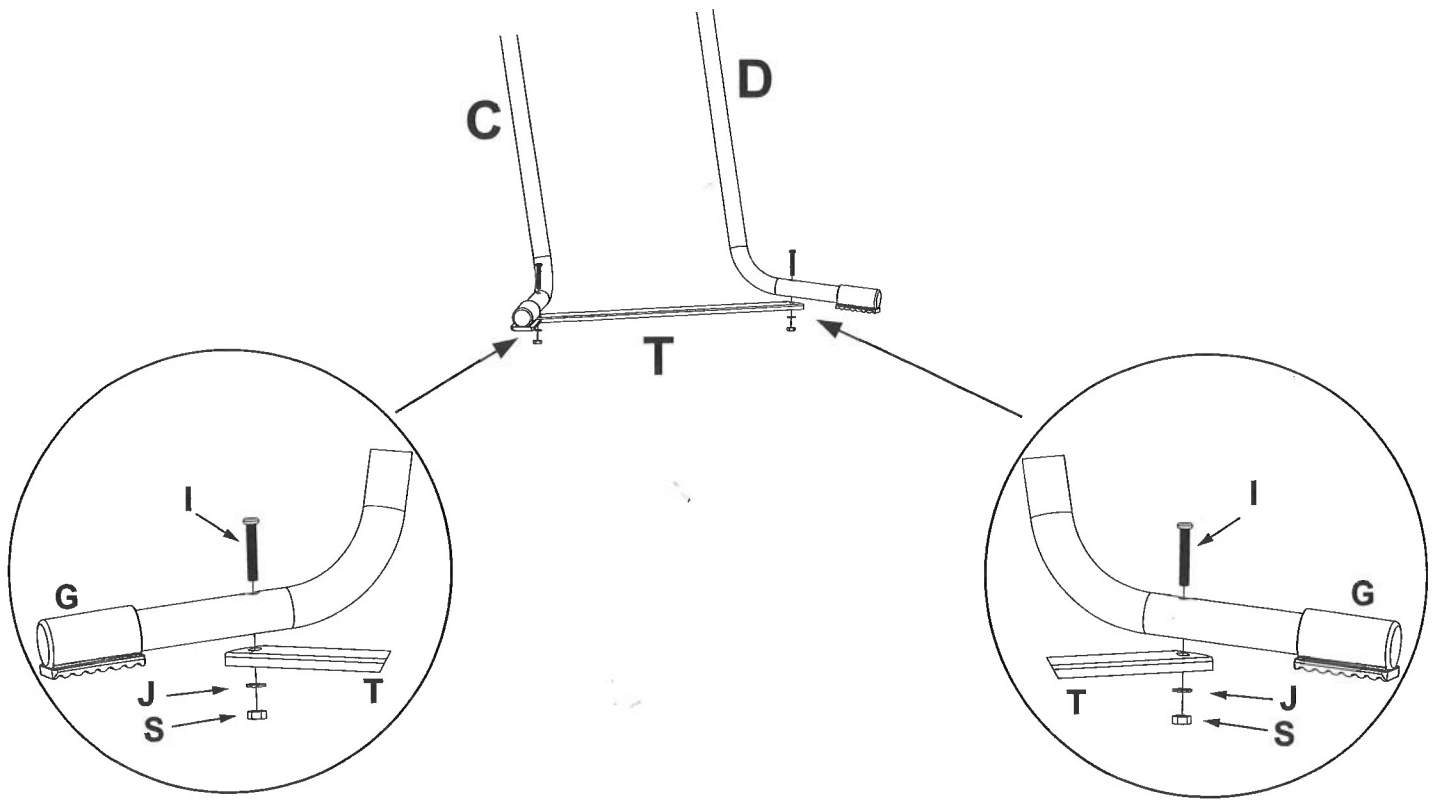
x 1

15.

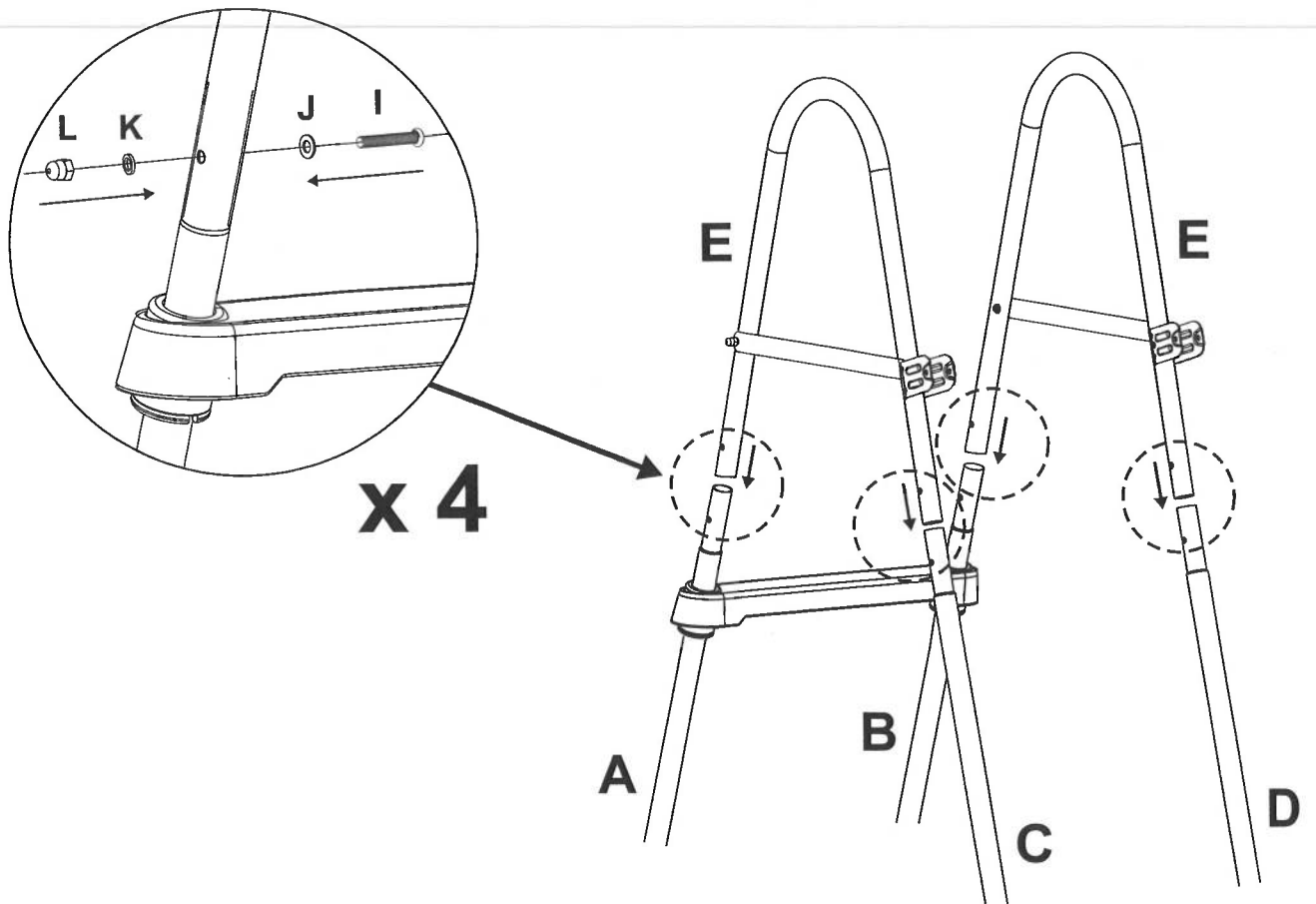


x 1

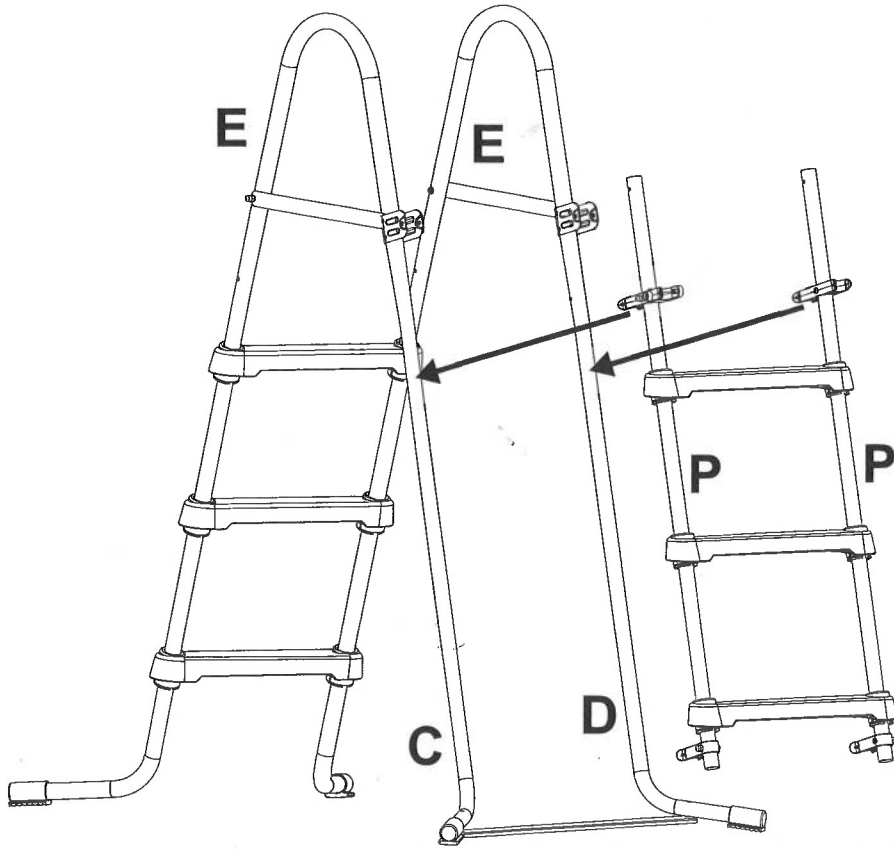
16.



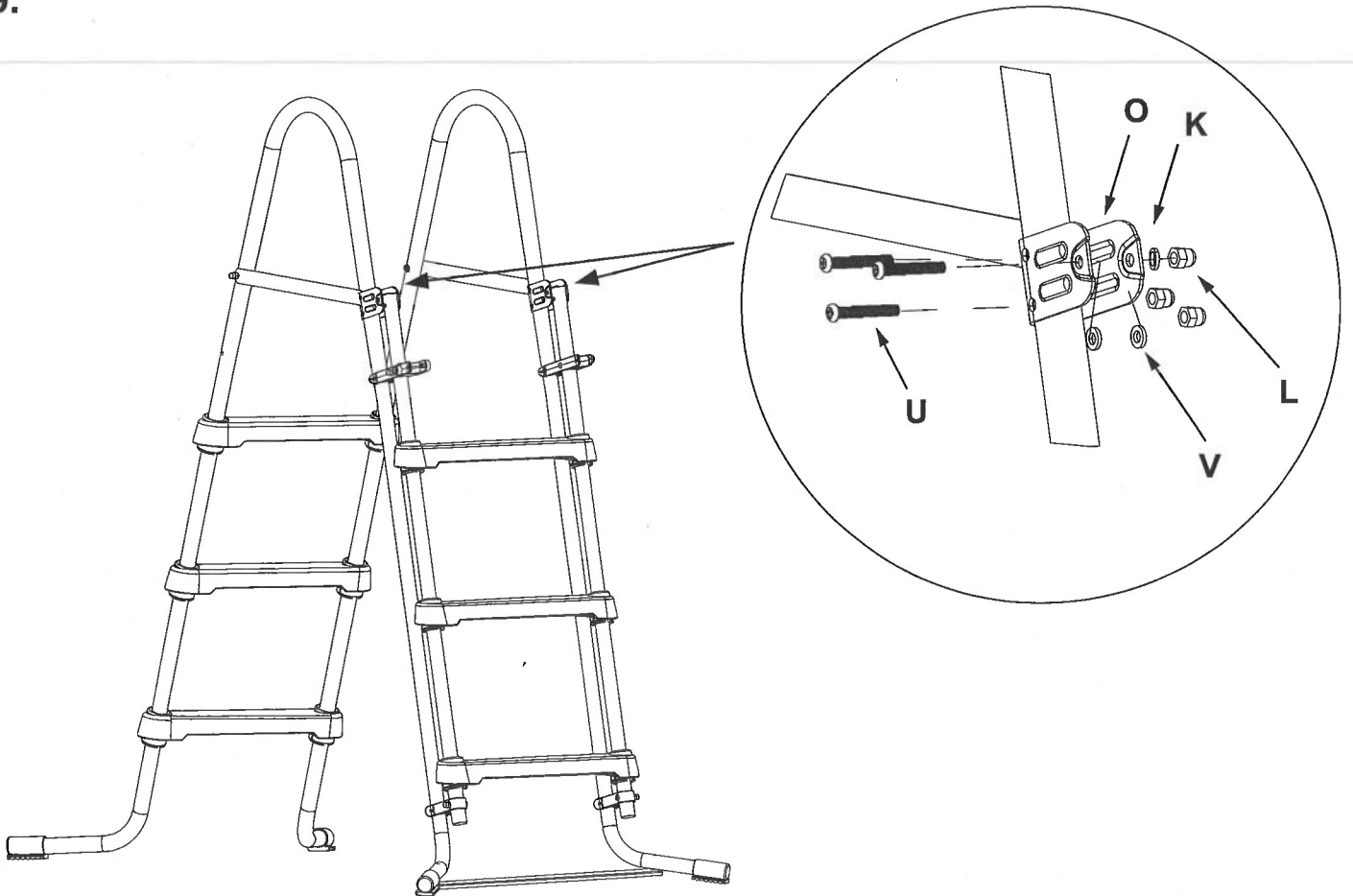
17.



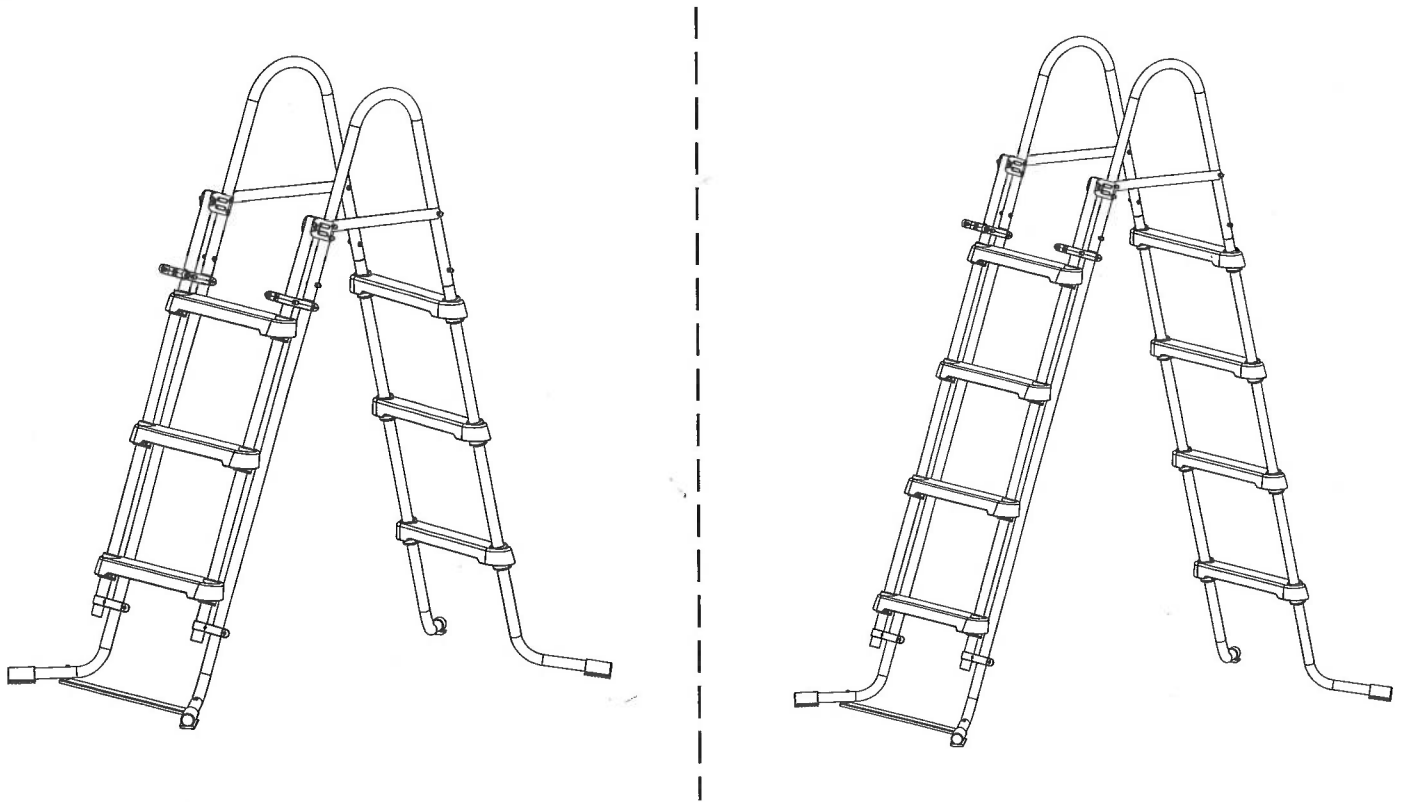
18.



19.

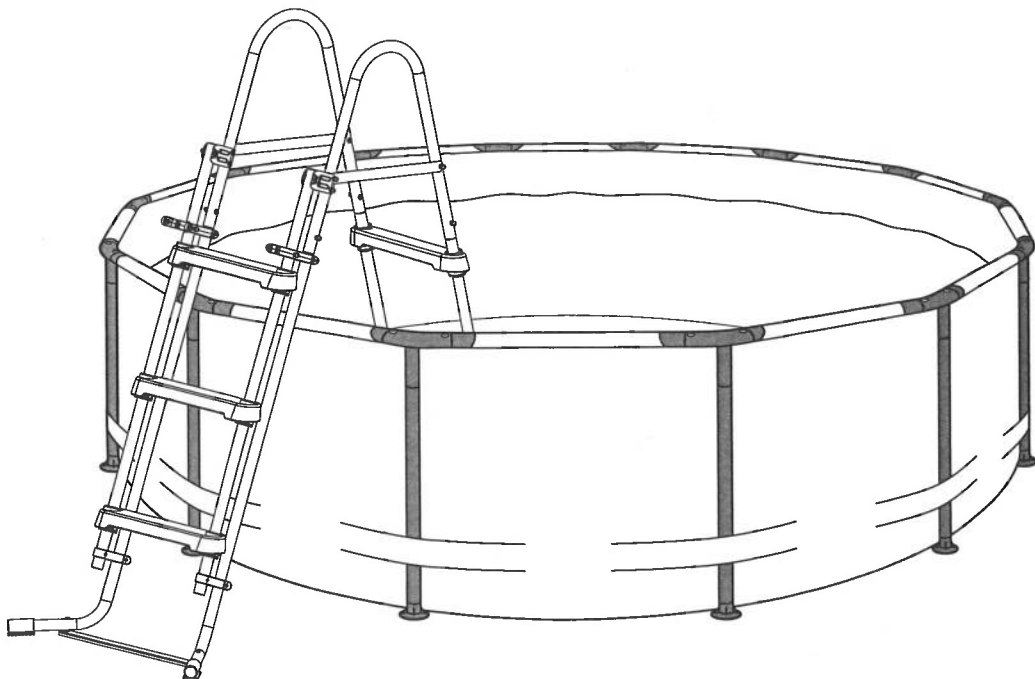


20.



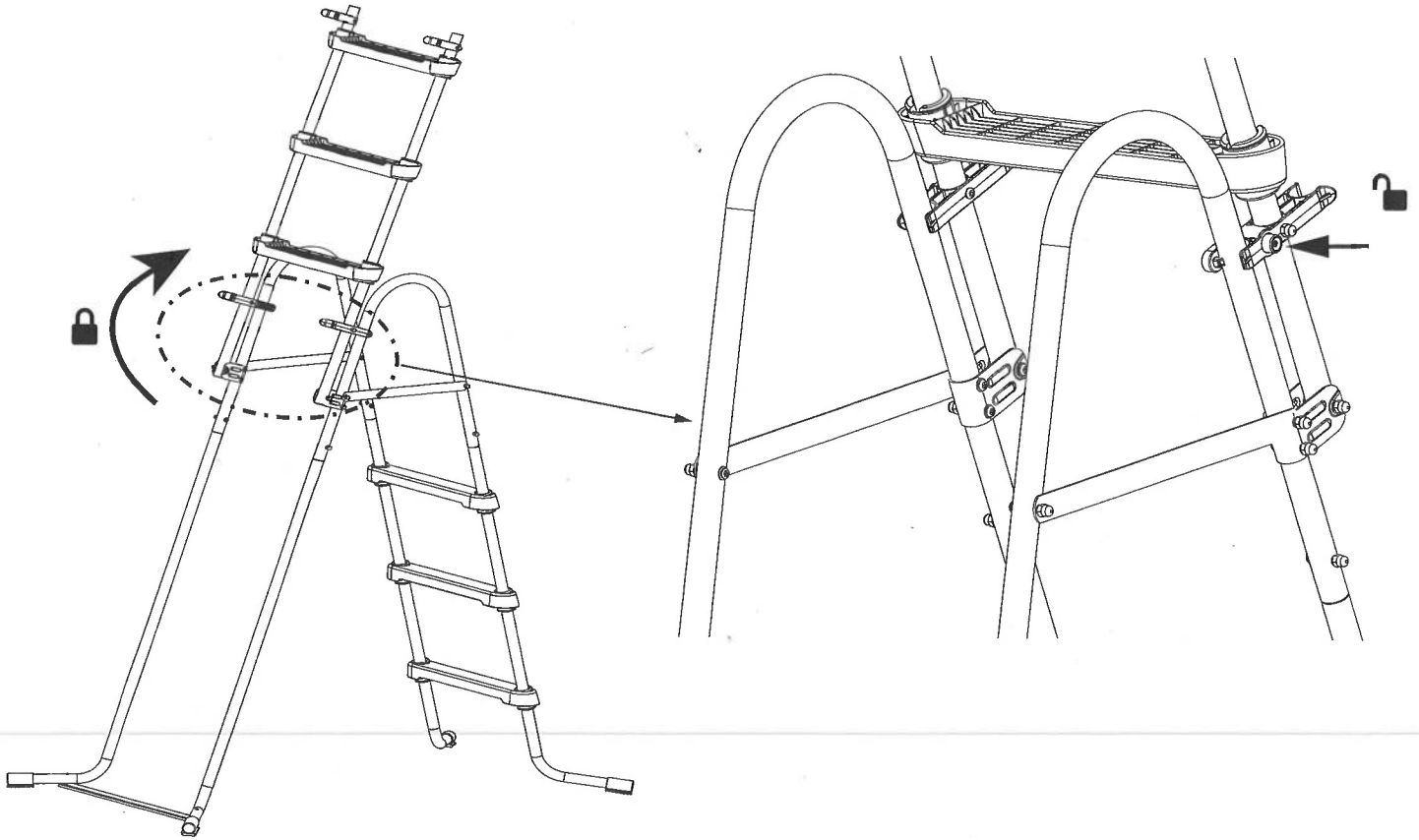
EN-USE OF LADDER / FR-UTILISATION DE L'ÉCHELLE / ES-USO DE LA ESCALERA /
DE-VERWENDUNG DER LEITER / BG-УПОТРЕБА НА СТЬЛБА / CZ-POUŽITÍ ŽEBŘÍKU /
GR-ΧΡΗΣΗ ΤΗΣ ΣΚΑΛΑΣ / HU-A LÉTRA HASZNÁLATA / PL-KORZYSTANIE Z DRABINY /
RO-UTILIZAREA SCĂRII / SK-POUŽITIE REBRÍKA / TR-MERDİVEN KULLANIMI /
IT-USO DELLA SCALETTA / NL-GEbruik VAN LADDER / NO-Bruk AV Stige /
SE-ANVÄNDNING AV STEGE / DK-SÅDAN BRUGES STIGEN / SI-UPORABA LESTVE /
RU-ИСПОЛЬЗОВАНИЕ ЛЕСТНИЦЫ / PT-USO DA ESCADA / FI-TIKAPUIDEN KÄYTTÖ /
BA-KORIŠTENJE MERDEVINA / KAZ-БАСПАЛДАҚТЫ ПАЙДАЛАҢУ

1.



EN-WHEN NOT IN USE / FR-EN CAS DE NON-UTILISATION / ES-CUANDO NO SE ESTÉ USANDO /
DE-BEI NICHTGEBRAUCH / BG-КОГАТО НЕ СЕ ИЗПОЛЗВА / CZ-POKUD SE NEPOUŽIVÁ /
GR-ΟΤΑΝ ΔΕΝ ΧΡΗΣΙΜΟΠΟΙΕΙΤΑΙ / HU-AMIKOR NINCS HASZNÁLATBAN /
PL-PRZY BRAKU KORZYSTANIA / RO-CÂND NU SE UTILIZEAZĂ /
SK-KEĎ SA VÝROBOK NEPOUŽÍVA / TR-KULLANILMADIGINDA / IT-QUANDO NON È IN USO /
NL-INDIEN NIET IN GEBRUIK / NO-NÅR IKKE I BRUK / SE-NÅR DEN INTE ANVÄNDS /
DK-NÅR DEN IKKE BRUGES / SI-KADAR NE UPORABLJATE / RU-КОГДА НЕ ИСПОЛЬЗУЕТСЯ /
PT-QUANDO NÃO ESTIVER EM USO / FI-KUN TUOTETTA EI KÄYTETÄ /
BA-KADA SE NE KORISTI / KAZ-ПАЙДАЛАНЫЛМАҒАН КЕЗДЕ

1.



SUMMER WAVES™



			
AU	 +61 (3) 989 70 700  contact@SlumberTrek.com.au	BG	 service.polygroupbg@gmail.com
FR	 +33 (0) 969 360 535  aide@polypool.fr  www.polygroupsummerwaves.eu	GK	 +30 210 6831030  info@homeandcamp.gr
DE	 +49 (0) 621 845 5210  service@rms-gruppe.de	HU	 sales@globalbrandscee.com
NL	 +31 (0) 88 002 06 55  service@poly-group.nl  www.poly-group.nl	RO	 +40 726 473955  polygroupservice.ro@gmail.com
IT	 +39 (0) 332 730 083  info@globalfar.com	RS	 +381 (0) 637 137 822  polygroupsrbija@gmail.com
ES	 +34 (0) 900 905 437  apoyo@polypool.es  www.polygroupsummerwaves.eu	DK	 polygroup@maxtoys.dk
UK	 +44 (0) 330 090 4414  support@poly-group.co.uk		

 support.polygroupstore.com