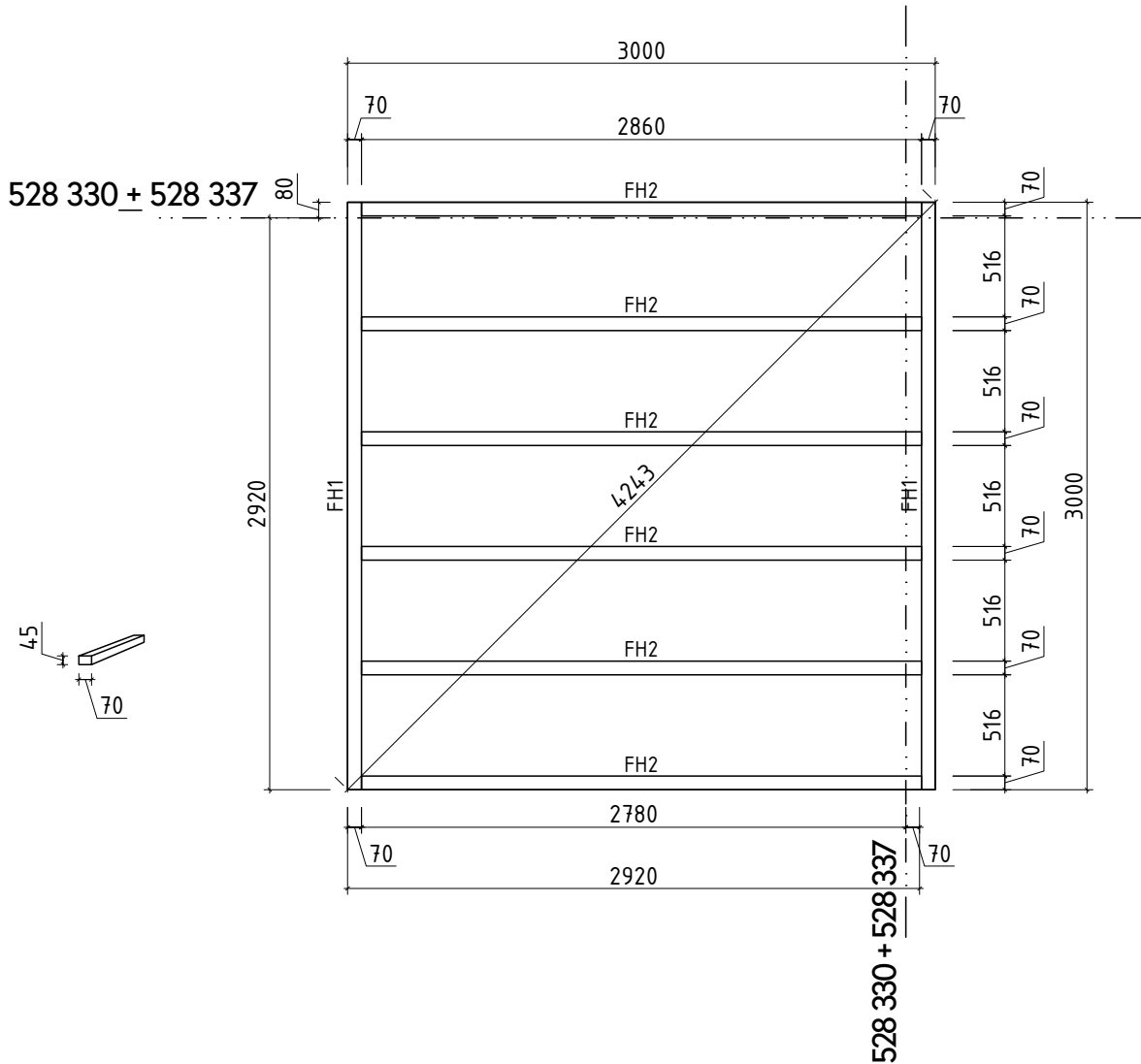


Wir empfehlen als Fundament für Ihr Gartenhaus eine vollflächig festgegründete, gepflasterte oder betonierte Fläche. Wahlweise ist auch ein Punkt- oder Streifenfundament möglich.



528 330 + 528 337: Bitte die FH1 und die FH2 und die Fussbodenbretter um 8cm kürzer!

840 160 + 840 167: Bitte die Fussbodenbretter um 2,4cm kürzer