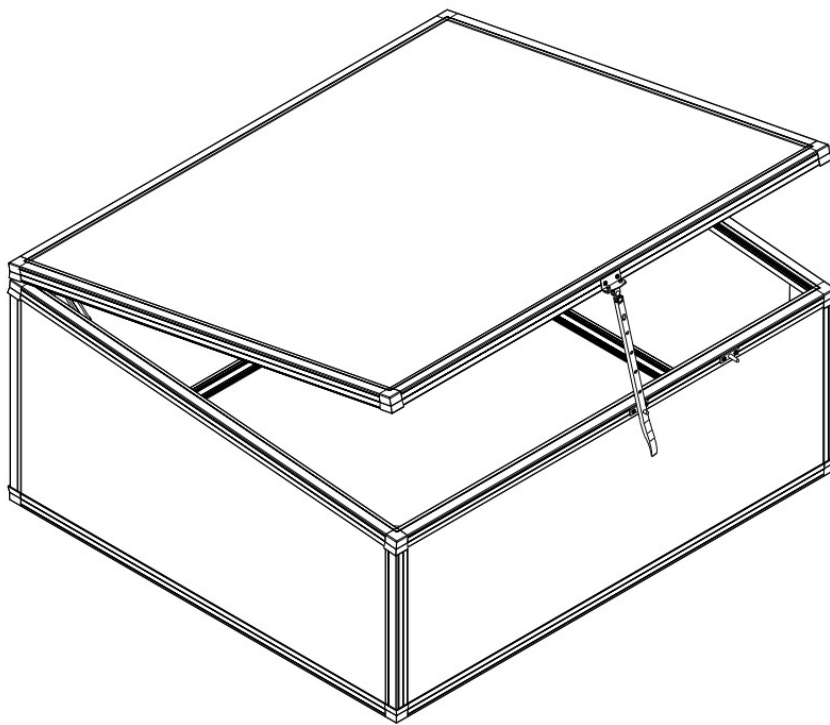


MONTAGEANLEITUNG

FRÜHBEEET 100 / FRÜHBEEETAUFSATZ 130



BITTE VOR DEM AUFBAU LESEN

Technische Änderungen vorbehalten



Liebe Garten- und Pflanzenfreunde,

erst einmal möchten wir Sie zum Kauf eines Qualitäts-Produkts "Made in Germany" aus unserem Angebot beglückwünschen und Ihnen für Ihr Vertrauen in unsere Arbeit danken.

Montage

Die Montage des Frühbeets ist einfach und kann größtenteils von einer Person durchgeführt werden.

Der Zeitaufwand hängt von vielen Faktoren ab und lässt sich in etwa mit einer Zeitspanne von einer Stunde bis hin zu vier Stunden beziffern. Wichtig ist hierbei, dass das Endergebnis stimmt und Sie zufrieden sind.

Sollten Sie die Montage nicht selbst durchführen wollen, finden Sie im Servicebereich unter

www.kgt-gmbh.de

einige Montagepartner, die die Montage gern für Sie ausführen.

Sie können bei Rückfragen auch gern unseren Kundenservice telefonisch kontaktieren:

Tel. (0049) 0 49 56/40 75-0.

Sie erreichen uns von
Mo. bis Fr. von 07:00 - 17:00 Uhr.

Lieferumfang

Bitte arbeiten Sie die einzelnen Arbeitsschritte in der Reihenfolge der Montageanleitung ab. Bitte nicht alle Kartons gleichzeitig öffnen! Lassen Sie sich nicht durch die Vielzahl der Einzelteile verwirren.

Bevor Sie mit der Montage beginnen, prüfen Sie anhand der Stücklisten, ob alle Teile vorhanden sind.

Jeder Karton durchläuft eine strenge Qualitätskontrolle, bevor er verschlossen wird.

Durch diese und andere Maßnahmen können wir Fehlteile nahezu ausschließen. Sollte dennoch etwas fehlen, geben Sie uns die Fehlposition bitte unter der

**Tel. (0049) 0 49 56/40 75-0 bzw.
per e-mail: info@kgt-gmbh.de, an.**

Wir kümmern uns dann kurzfristig um Ersatz.

Beachten Sie bitte, dass bei einer pressblanken Konstruktion leichte Kratzer bzw. Schleifspuren an den Aluminiumprofilen herstellungsbedingt nicht vermeidbar sind und keinen Reklamationsgrund darstellen. Bei Fragen hierzu können Sie uns gern kontaktieren.

Standort

Wählen Sie, soweit möglich, einen sonnigen Platz für Frühbeet. Meiden Sie den Schatten von Gebäuden und Bäumen. Für Gemüse, wie Tomaten, Gurken und Melonen, stellen Sie Ihr Frühbeet möglichst in Nord-Süd-Richtung auf. Blumen und Topfpflanzen bevorzugen die Ost-West-Richtung.

Sicherheitshinweise

Das Frühbeet sollte möglichst an einer windgeschützten Stelle und nicht bei stürmischem Wetter aufgestellt werden. Es ist gefährlich, ein teilweise montiertes Frühbeet ungeschützt der Witterung auszusetzen.

Bei vorschriftmäßiger Montage widersteht dieses Frühbeet auch heftigem Wind. Bei Unwetter sollten Sie den Deckel schließen und ggf. sichern. Der Hersteller übernimmt keine Verantwortung für Schäden, die durch höhere Gewalt entstehen. Das Frühbeet ist von Schneelasten höher als 10 cm zu befreien. Bei Frost sollte der Zylinder zur automatischen Öffnung (sofern vorhanden, Extrazubehör) demontiert werden.

Keine offene Feuerstelle im Frühbeet errichten. Arbeiten Sie mit sicheren, handwerksgerechten Werkzeugen. Achten Sie bei der Montage auf einen sicheren Stand der Leiter (Unfallgefahr!). Grundsätzlich nur mit Handschuhen arbeiten (Verletzungsgefahr, Schnittgefahr!).

Sollten Sie keinen automatischen Fensterheber (Extrazubehör) montiert haben, ist stets darauf zu achten, dass der Deckel gegen ein unbeabsichtigtes Zuklappen (Klemm-/Quetschgefahr) gesichert ist. Beachten Sie hierzu die Hinweise im Montageablauf (Seite 21).

Für den Aufbau benötigen Sie folgende Werkzeuge:

- 1 Stück Kreuzschlitzschraubendreher PH 1
- 1 Stück Kreuzschlitzschraubendreher PH 2
- 1 Stück Maul- bzw. Gabelschlüssel 5,5 mm
- 1 Stück Maul- bzw. Gabelschlüssel 10 mm
- 1 Stück Feile, um evtl. Grat an den Profilen zu entfernen
- 1 Stück Gummihammer
- 1 Stück Maßband
- 1 Stück Schere/Messer

Hinweise zur Verglasung

Die ISO-Hohlkammerplatten, sprich Verglasung, wird immer mit der Seite mit dem UV-Schutz außen eingebaut. Die Platten haben auf der Schutzfolie einen entsprechenden Hinweis bzw. eine farbige Folie.

Auf keinen Fall gleich nach dem Auspacken die Folien abziehen, da Sie sonst nicht mehr erkennen können, welche Seite den UV-Schutz hat!

Die Schutzfolien sollten Sie zunächst immer nur im Randbereich lösen und erst nach der fertigen Montage komplett entfernen. Setzen Sie der Verglasung auf keinen Fall längere Zeit der Sonneneinstrahlung aus. Die Folie könnte unter Umständen auf der Verglasung einbrennen und nur noch schwer lösbar sein.

Bemerkung

Je nach Wetterlage kann Feuchtigkeit innerhalb der Verglasung/Hohlkammern eindringen. Dieser Vorgang tritt auf, da die ISO-Hohlkammerplatten nicht "wasserdampf-diffusionsfest" sind, d. h. Feuchtigkeit tritt in Form von Wasserdampf in die Platte ein und führt u. a. zu einer "beschlagenen" Optik.

Dies ist ein rein optischer Effekt und lässt sich auch bei korrekter Montage der Verglasung nicht vermeiden. Die Platten können dadurch keinen Schaden nehmen, auch nicht bei Frost.

Ausreichendes Lüften kann diesen Effekt kurzfristig verbessern.

Dichtungen

Die meisten Keildichtungen werden als Doppelstrang geliefert. Sie müssen diesen Strang deshalb in der Mitte auseinanderziehen, um zwei einzelne Dichtungen zu erhalten.

Da die Dichtungen, je nach Temperatur (im Sommer dehnt sie sich aus; im Winter zieht sie sich zusammen) arbeiten, beim Zuschneiden eine Zugabe lt. Zusatzblatt berücksichtigen.

Beispiel:

$$\text{Türprofillänge} \times 5\% \text{ Zugabe} = X \\ 748 \text{ mm} \times 1,05 = 785 \text{ mm}$$

Wichtig ist, dass die Dichtungen "gestaucht" eingearbeitet werden. Durch Scannen des QR-Codes können Sie Details zum Einsetzen der Dichtungen einsehen.



Alternativ finden Sie den Montagehinweis unter folgendem Link:

<https://www.kgt-gmbh.de/service/download/oeffentlich/>

Reinigung und Pflege

Das Seitenelement nur mit viel Wasser, z. B. weicher, nicht kratzender Autowaschbürste abwaschen. Bei stärkerer Verschmutzung können Sie zusätzlich eine milde Seifenlauge zur Unterstützung der Reinigung verwenden.

Achten Sie in solchen Fällen auf die Verwendungshinweise des verwendeten Mittels.

Wir übernehmen keine Haftung für Schäden, die im Rahmen unsachgemäßer Anwendung falscher Reinigungsmittel auftreten.

Versiegelung

Grundsätzlich braucht das Frühbeet nicht versiegelt werden. Wir empfehlen jedoch, die Übergänge von der Verglasung zum Profil mit neutral vernetzendem, transparentem Silikon zu versiegeln, damit möglichst wenig Wasser und damit auch wenig Schmutz in die Verglasungsaufnahmen gelangen kann. Vorteil: Das Frühbeet sieht auf Dauer optisch besser aus. Die Neigung zur Algenbildung nimmt gerade in diesen Bereichen erheblich ab.

Dauerelastische Versiegelungsfugen sind Wartungsfugen und unterliegen daher nicht der Gewährleistung oder Garantie.

Achtung:

Zur Versiegelung nur "neutral vernetzendes" Silikon einsetzen, da es sonst zu Spannungsrissen in der Kunststoffverglasung kommen kann. Dies ist der gängigste Silikon-Dichtstoff. Er ist in jedem Baumarkt oder bei KGT für ca. 4 - 7 Euro pro 310 mm-Kartusche erhältlich.

Eine Kartusche liegt dem Frühbeet bei.

Versicherung

Wir weisen Sie darauf hin, dass nicht alle Versicherungen automatisch Frühbeete abdecken. Bitte erfragen Sie dies bei Ihrer Versicherung.

Eine Bitte an Sie

Für unsere Werbemaßnahmen sind wir ständig auf der Suche nach neuem Bildmaterial.

Gern können Sie uns nach erfolgter Montage einige Aufnahmen Ihrer neuen Oase im Grünen zuschicken, idealerweise in digitaler Form.

Richten Sie Ihre Nachricht einfach an:

info@kgt-gmbh.de

Wir bedanken uns vorab für Ihre Mühe und freuen uns auf Ihre Impressionen.

Symbolik



Dichtung auf Gehrung passend zuschneiden



Profil mit der abgeschrägten Seite nach oben



Anzahl der zu wiederholenden Schritte



Stegverlauf

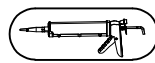


Ansicht von unten, um 180° gedreht



Nur leicht anziehen!

Hier Silikon benutzen!



(Verarbeitungshinweise seitens des Herstellers auf der Kartusche sind zu beachten!)

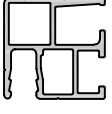
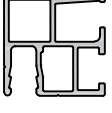
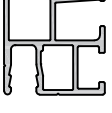
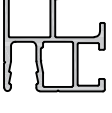
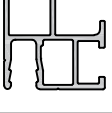
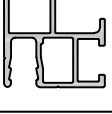
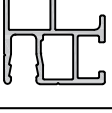
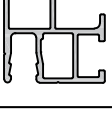
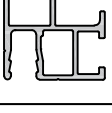
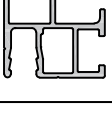
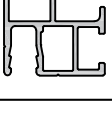

INHALTSVERZEICHNIS

Frühbeet 100/Frühbeetaufsatz 130

Deckblatt	1
Allgemeine Hinweise	2 – 3
Symbolik	4
Inhaltsverzeichnis	5
Stückliste	6 – 9
Montage Rahmen unten	10 – 11
Montage Seitenteile	12 – 13
Einsetzen der Verglasung	14 – 16
Montage Rahmen oben	17 – 20
Verbindung Rahmen oben mit Rahmen unten	21 – 22
Montage Distanzhülse	23
Montage Deckel	24 – 30
Verbindung Deckel mit dem Untergestell	31 – 32
Montage Handaufsteller	33
Montage Bodenanker --> Frühbeet 100	34
Montage auf Holz-Hochbeet --> Frühbeetaufsatz 130	35
Montage auf Aluminium-Hochbeet 130 --> Frühbeetaufsatz 130	36

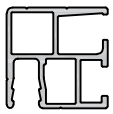
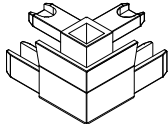
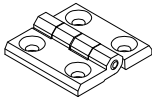
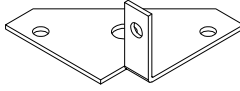
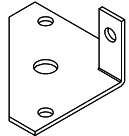
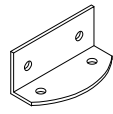


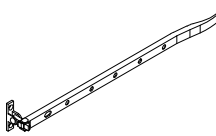
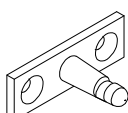
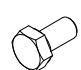
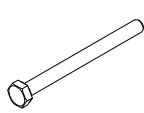
STÜCKLISTE

Frühbeet 100/Frühbeetaufsatz 130

Pos.	Abbildung	Art.-Nr.	Bezeichnung	Anzahl	Bemerkung
1		P085-19-01-00-02-1	Randsprosse 6 mm (Rahmen, vorn – hinten, unten)	2	Frühbeetaufsatz 130: 1161 mm Frühbeet 100: 969 mm
		P085-26-01-00-02-1		2	
2		P085-20-01-00-02-1	Randsprosse 6 mm (Rahmen, vorn, oben)	1	Frühbeetaufsatz 130: 1161 mm Frühbeet 100: 969 mm
		P085-28-02-00-02-1		1	
3		P085-76-01-00-02-1	Randsprosse 6 mm (Rahmen, hinten, oben)	1	Frühbeetaufsatz 130: 1161 mm Frühbeet 100: 969 mm
		P085-78-01-00-02-1		1	
4		P085-07-01-00-02-1	Randsprosse 6 mm (Seite, rechts – links, unten)	2	848 mm
5		P085-79-01-00-02-1	Randsprosse 6 mm (Seite, links, oben; Bohrung bei 681 mm)	1	851 mm
6		P085-09-01-00-02-1	Randsprosse 6 mm (hinten, links)	1	Frühbeetaufsatz 130: 238 mm Frühbeet 100: 393 mm
		P085-22-01-00-02-1		1	
7		P085-10-01-00-02-1	Randsprosse 6 mm (vorn, links)	1	Frühbeetaufsatz 130: 161 mm Frühbeet 100: 316 mm
		P085-24-01-00-02-1		1	
8		P085-13-01-00-02-1	Randsprosse 6 mm (Seite, rechts, oben; Deckel, rechts)	2	851 mm
9		P085-17-01-00-02-1	Randsprosse 6 mm (hinten, rechts)	1	Frühbeetaufsatz 130: 238 mm Frühbeet 100: 393 mm
		P085-23-01-00-02-1		1	
10		P085-18-01-00-02-1	Randsprosse 6 mm (vorn, rechts)	1	Frühbeetaufsatz 130: 161 mm Frühbeet 100: 316 mm
		P085-25-01-00-02-1		1	
11		P085-81-01-00-02-1	Randsprosse 6 mm (Deckel, links; Bohrung bei 734 mm)	1	851 mm
12		P085-77-01-00-02-1	Randsprosse 6 mm (Deckel, hinten)	1	Frühbeetaufsatz 130: 1161 mm Frühbeet 100: 969 mm
		P085-75-01-00-02-1		1	




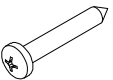
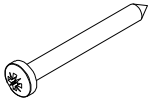




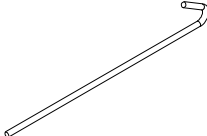
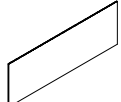
STÜCKLISTE

Frühbeet 100/Frühbeetaufsatz 130

Pos.	Abbildung	Art.-Nr.	Bezeichnung	Anzahl	Bemerkung
13		P085-30-01-00-02-1 P085-14-01-00-02-1	Randsprosse 6 mm (Deckel, vorn)	1 1	Frühbeetaufsatz 130: 1161 mm Frühbeet 100: 969 mm
14		9999000954	Eckverbinder	12	
15		9999001764	Metallscharnier mit Senkbohrung	2	
16		9999000074	Befestigungssinnenecke links	4	
17		9999001275	Befestigungssinnenecke rechts	4	
18		9999000100	Halter	1	44 mm
19		9999000507	Deckelstütze	1	ca. 400 mm
20		9999000506	Abstandsrolle	1	10 mm
21		9999000302	Handaufsteller	1	
22		9999000807	Liegt dem Handaufsteller bei.	2	
23		9999000124	Sechskantschraube M6 x 12	24	DIN 933
24		9999000445	Sechskantschraube M6 x 70	4	DIN 933



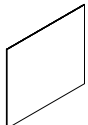

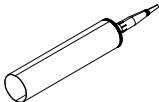
STÜCKLISTE

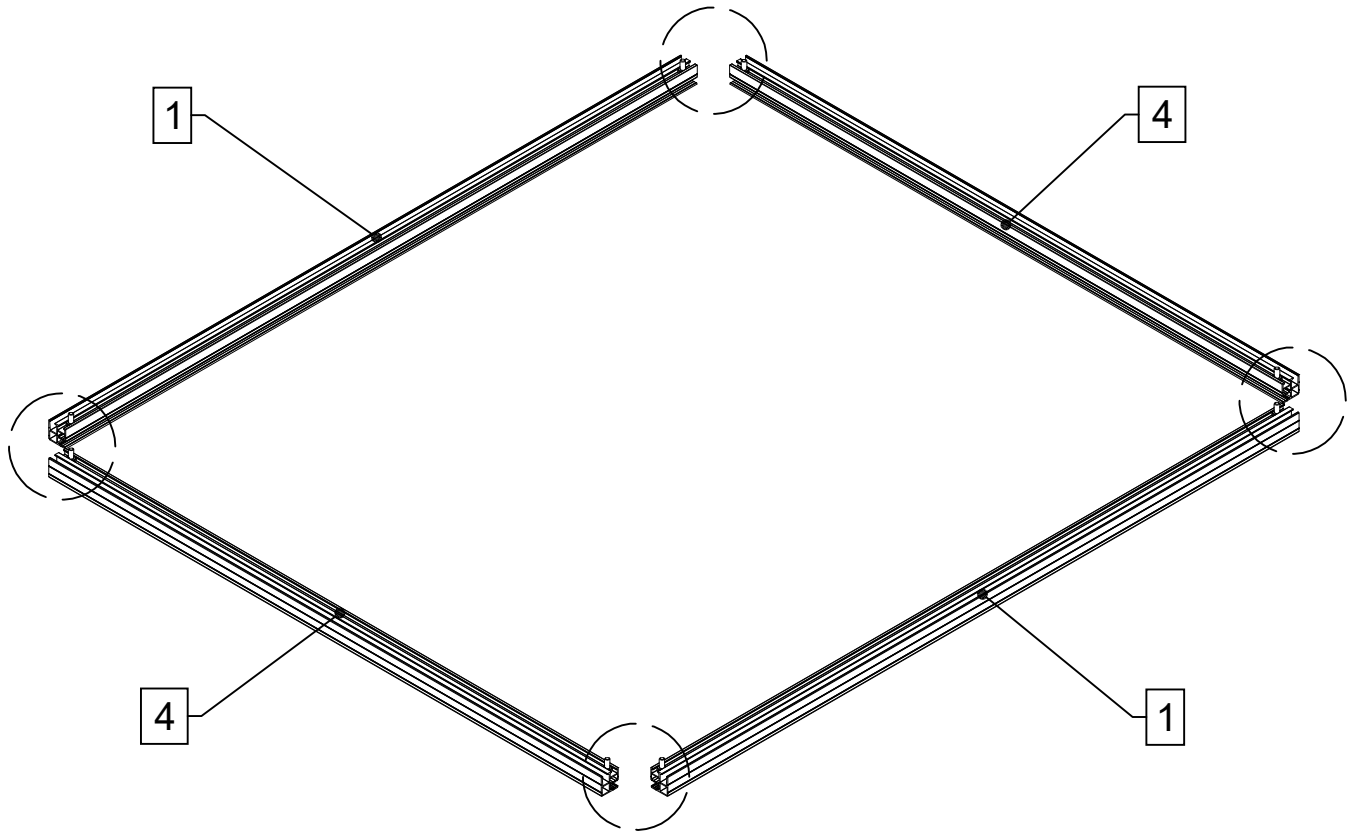
Frühbeet 100/Frühbeetaufsatz 130

Pos.	Abbildung	Art.-Nr.	Bezeichnung	Anzahl	Bemerkung
25		9999000128	Sechskantmutter M6	28	DIN 934
26		9999000941	Bohrschraube mit Linsenkopf 3,5 x 9,5	24	DIN 7504
27		9999001269	Linsenkopfschraube 4,8 x 13	1	DIN 7981
28		9999002260	Linsenkopfschraube 4,8 x 32	1	DIN 7981
29		9999000150	Linsenkopfschraube 4,8 x 45	4	DIN 7981
30		9999000139	Linsenkopfschraube 3,5 x 9,5	6	DIN 7981
31		9999000392	Senkkopfschraube 4,8 x 16	8	DIN 7982
32		9999001266	Senkschraube M3 x 8	2	DIN 965
33		9999001268	Hutmutter M3	2	DIN 1587
34		9999000816	Unterlegscheibe A6,4	8	DIN 9021
35		9999000096	Bodenanker	4	Nur bei Frühbeet 100: ø8 x ca. 400 mm
36			Verglasung vorn 1183 mm x 182 mm Verglasung vorn 991 x 337 mm	1 1	Frühbeetaufsatz 130 Frühbeet 100

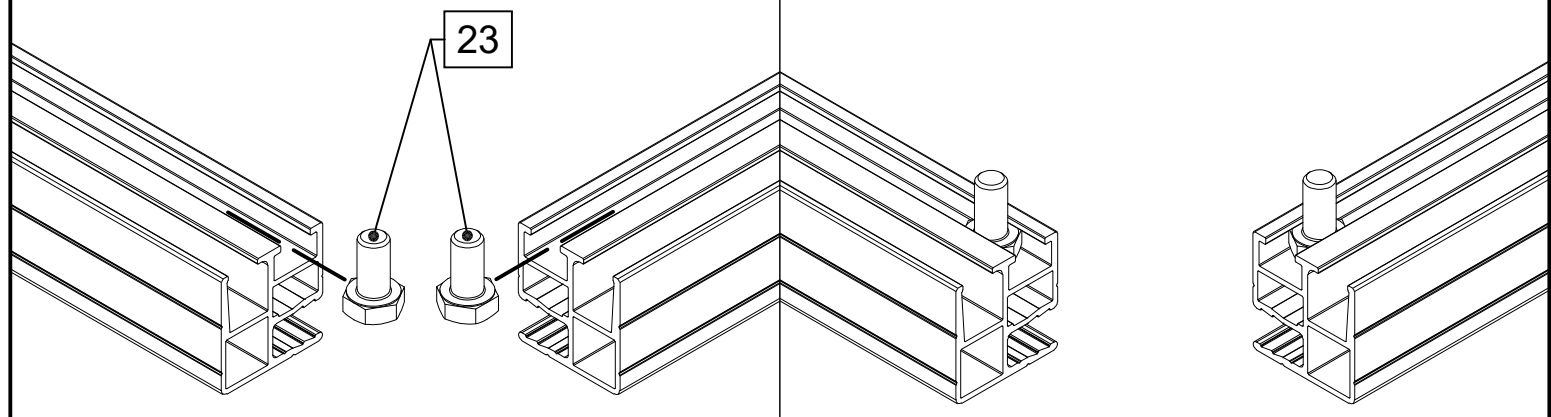
STÜCKLISTE

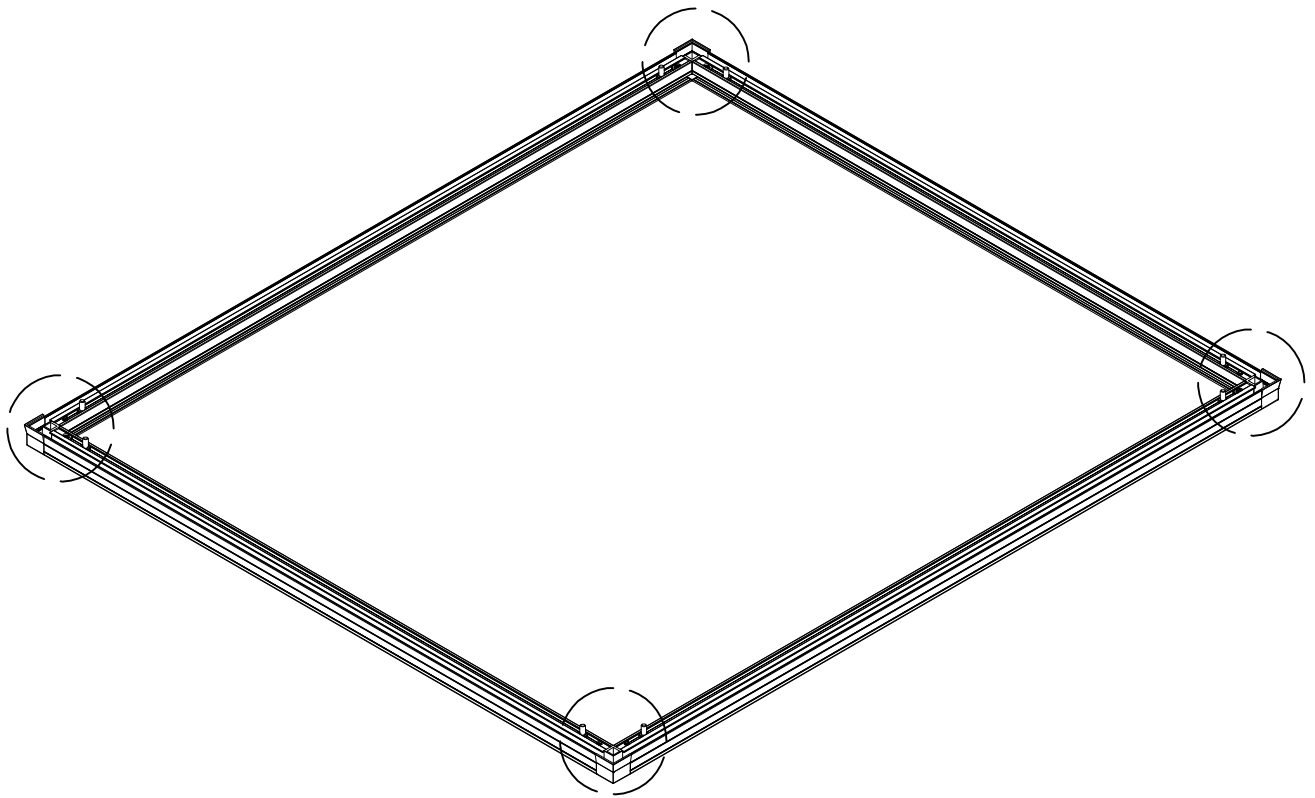
Frühbeet 100/Frühbeetbaufsatz 130

Pos.	Abbildung	Art.-Nr.	Bezeichnung	Anzahl	Bemerkung
37			Verglasung hinten 1183 x 260 mm	1	Frühbeetaufsatz 130
			Verglasung hinten 991 x 415 mm	1	Frühbeet 100
38			Verglasung Seite 871 x 260/183 mm	2	Frühbeetaufsatz 130
			Verglasung Seite 871 x 415/338 mm	2	Frühbeet 100
39			Verglasung Deckel 1183 x 874 mm	1	Frühbeetaufsatz130
			Verglasung Deckel 991 x 874 mm	1	Frühbeet 100
40		9999001246	Anlagedichtung 2 mm	4,4 lfdm. 4 lfdm.	Frühbeetaufsatz 130 Frühbeet 100
41		10109413	Silikonkartusche	1	
42					
43					
44					
45					
46					
47					
48					



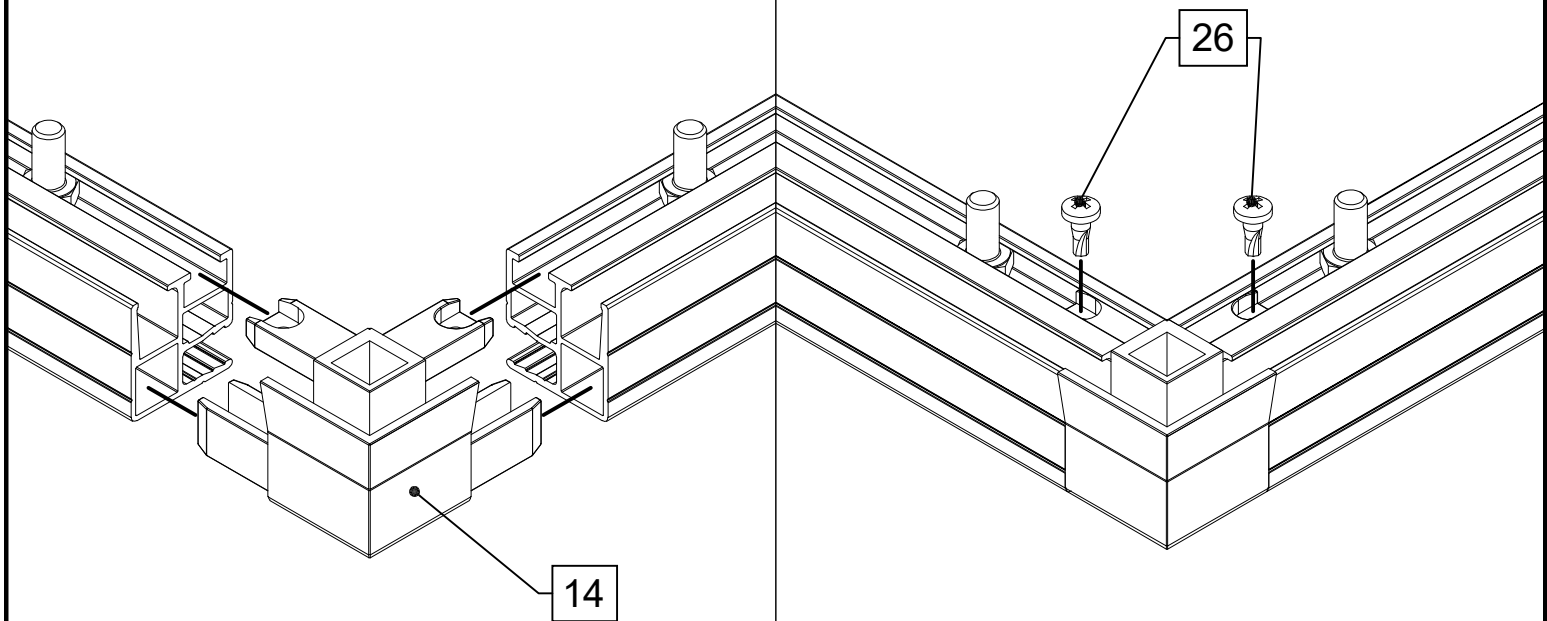
4x

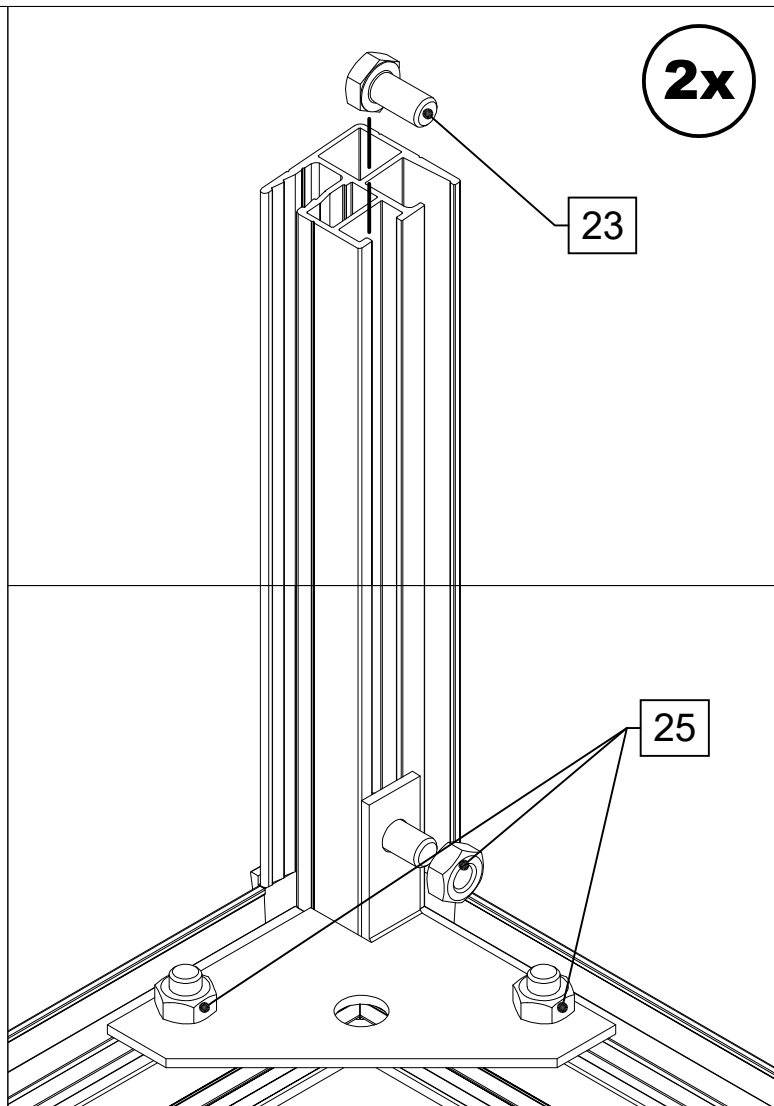
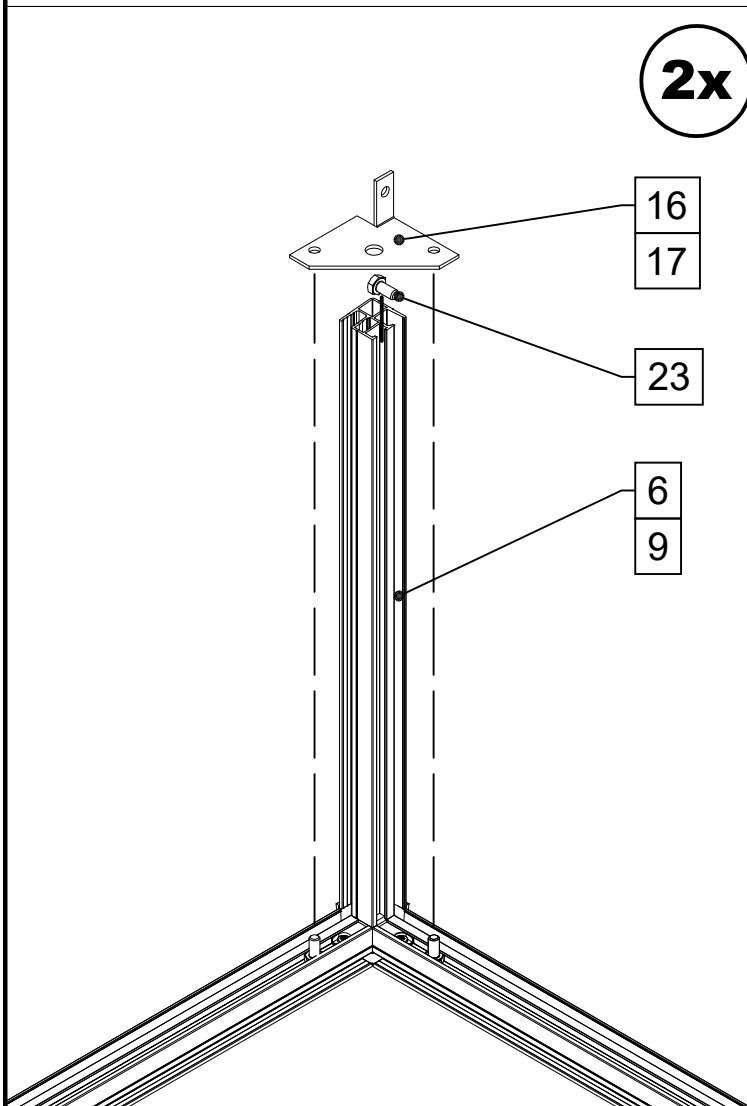
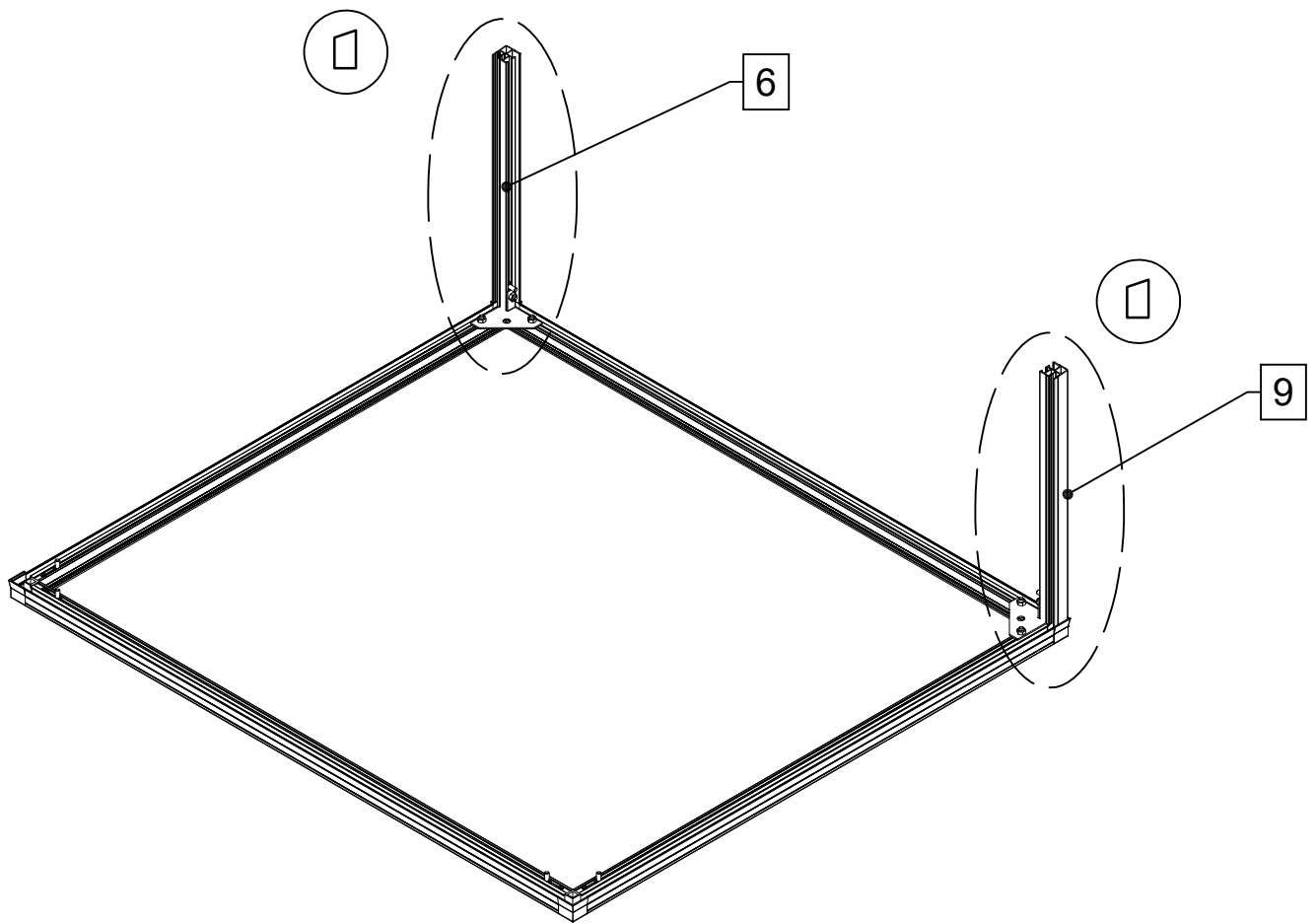


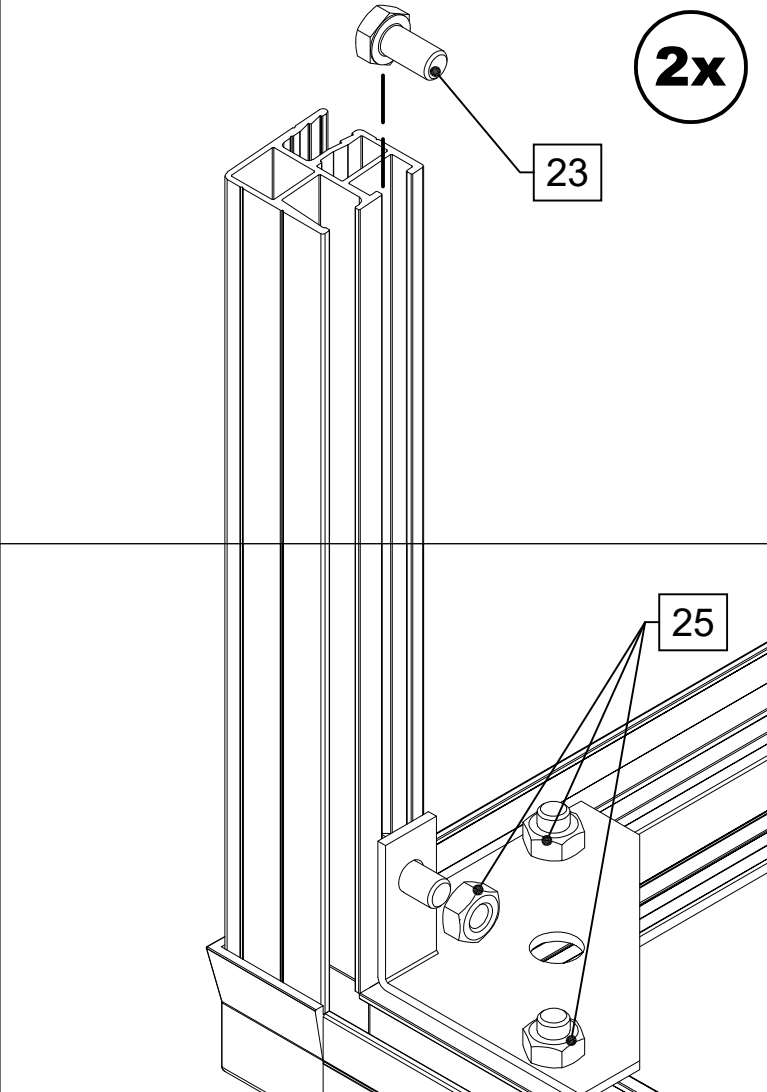
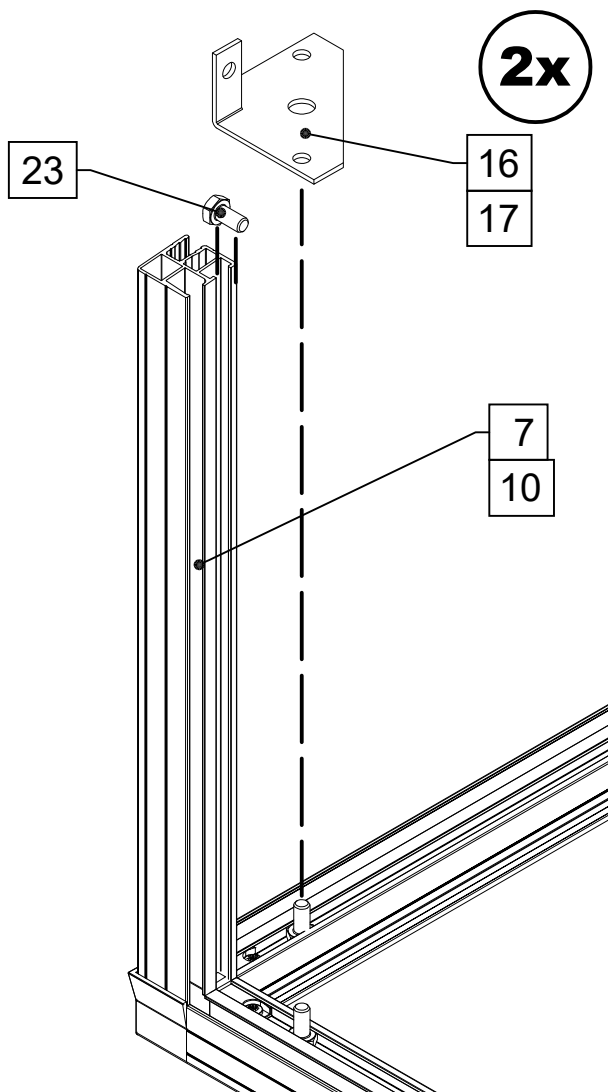
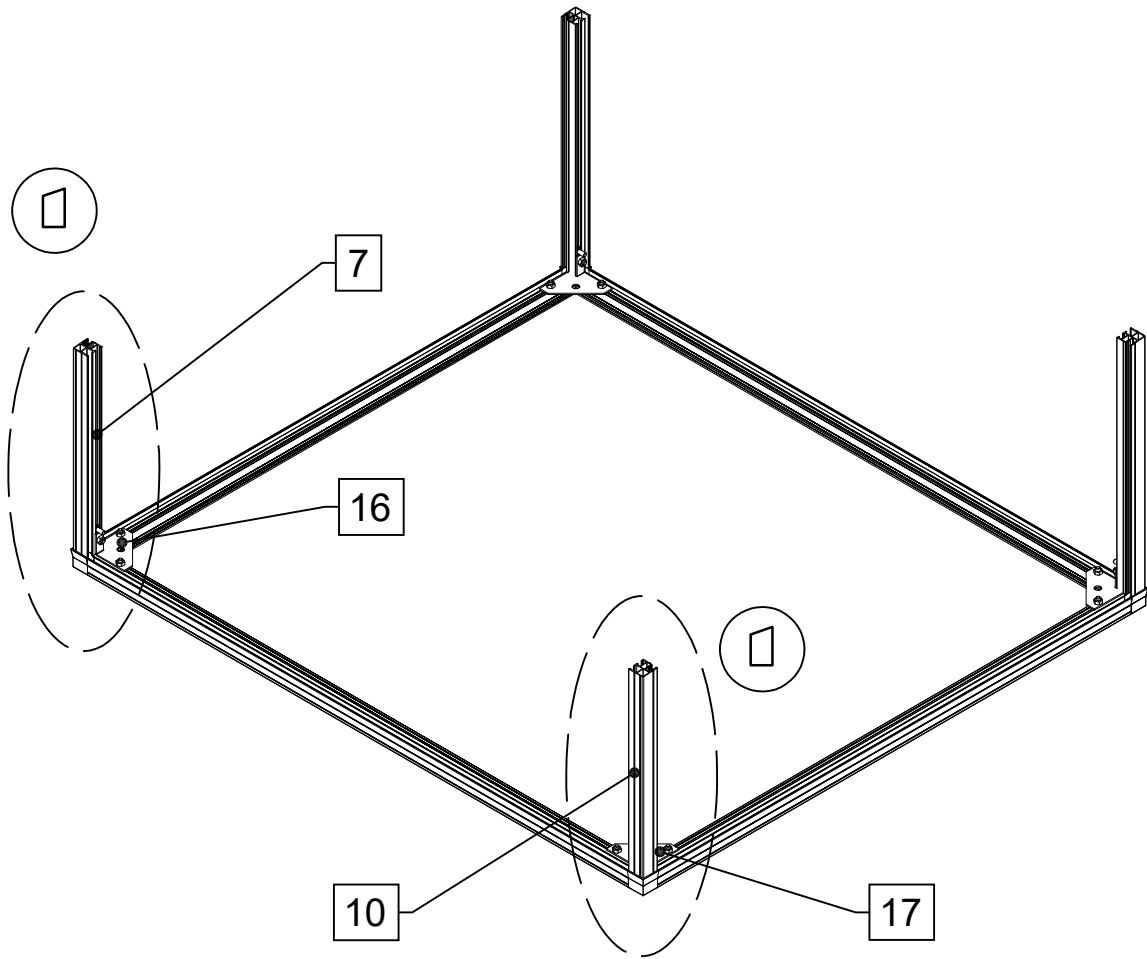


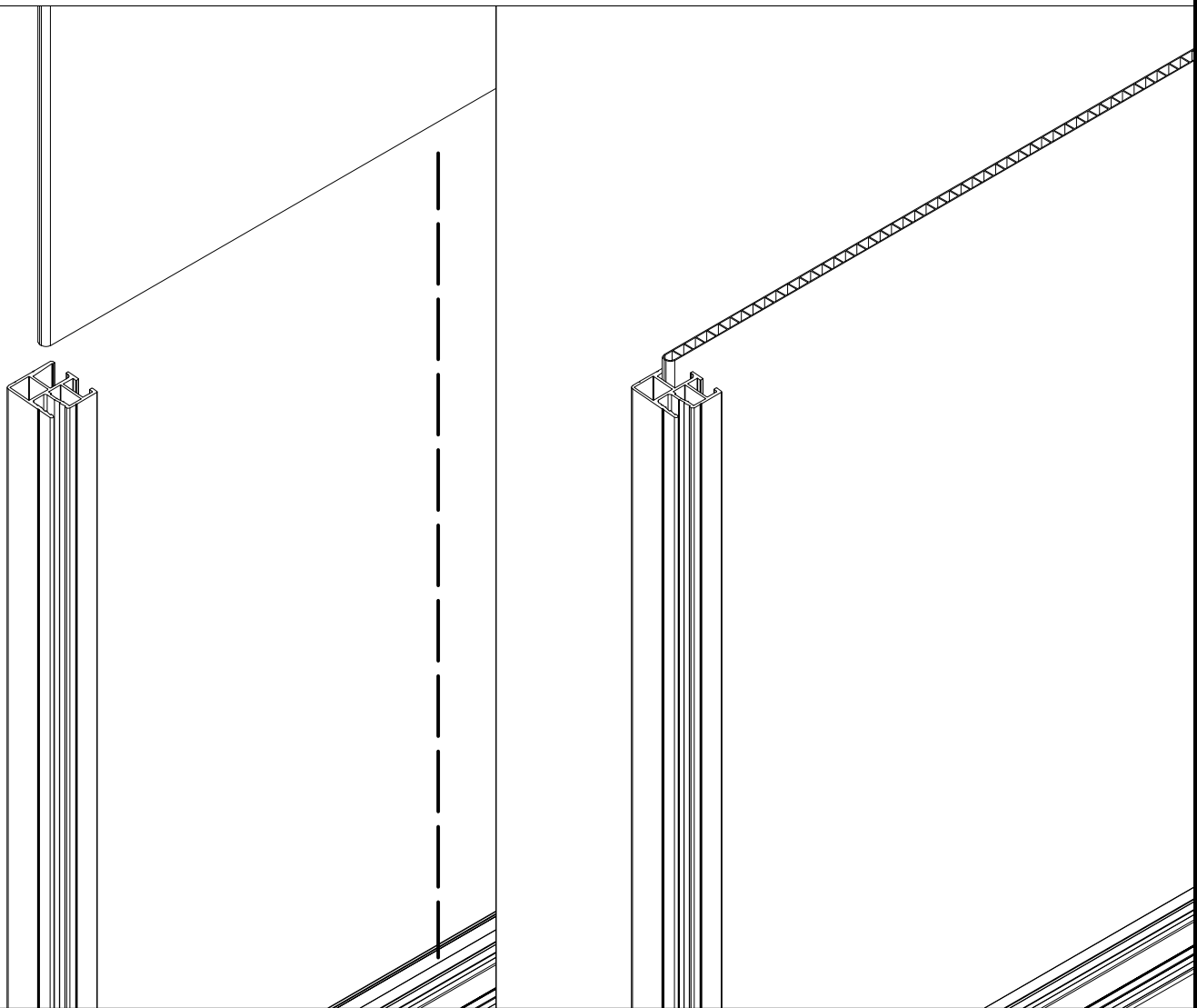
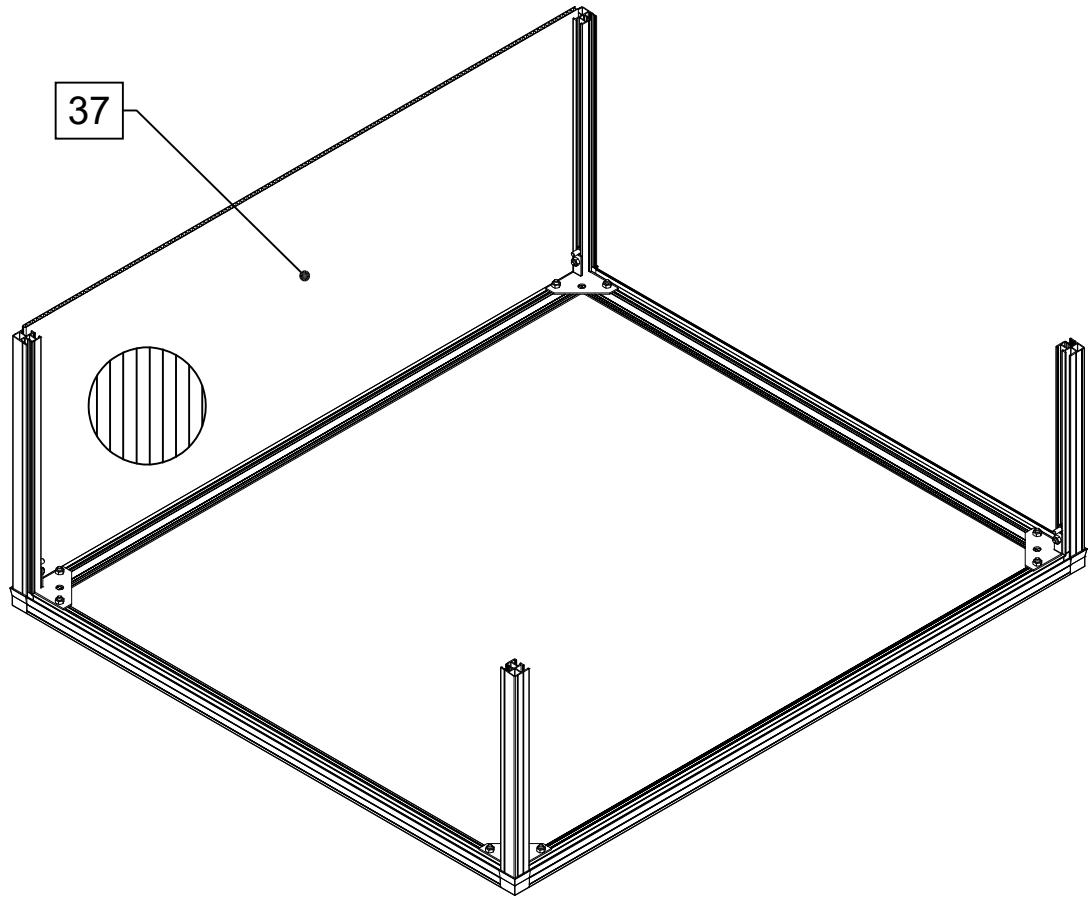
4x

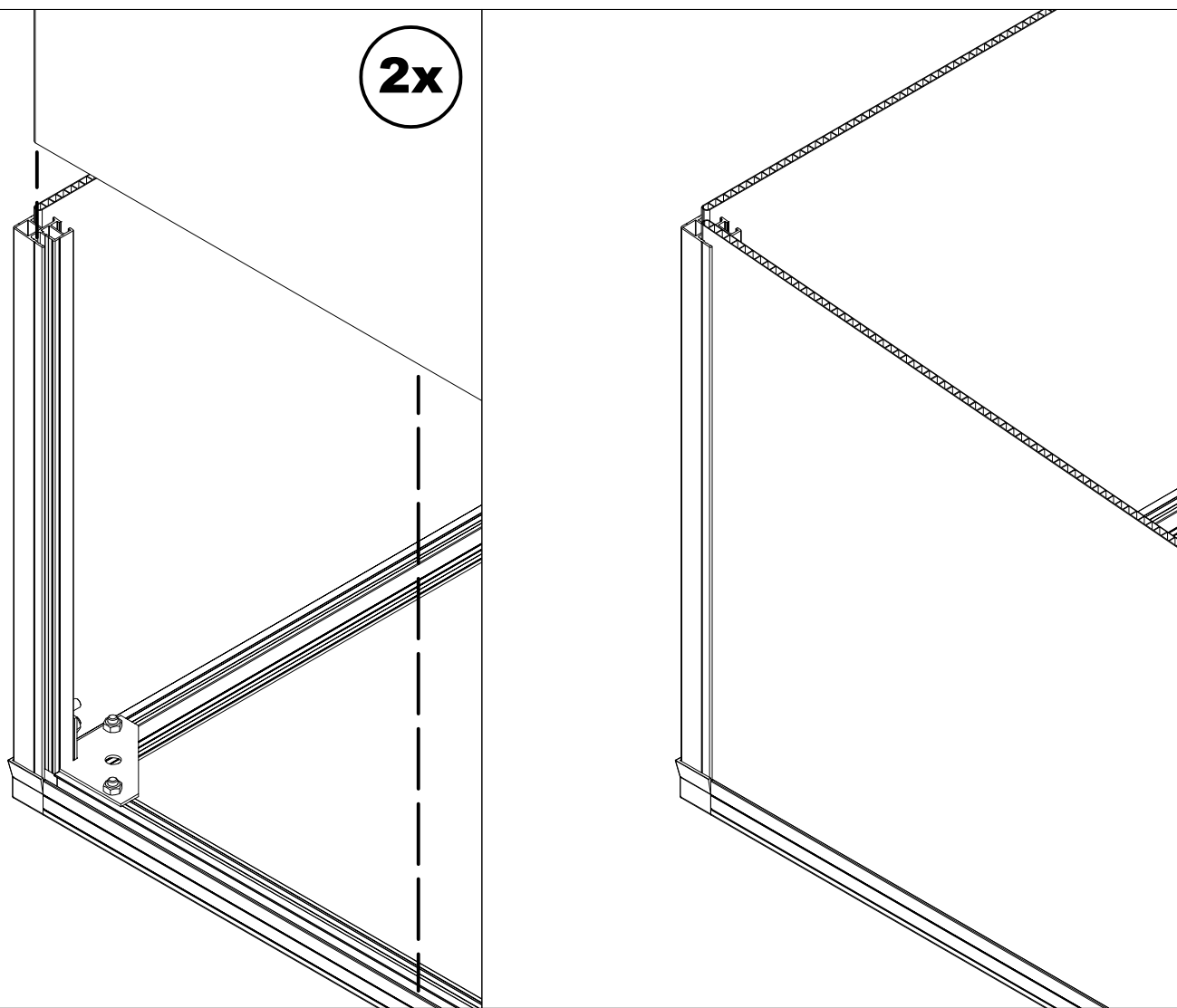
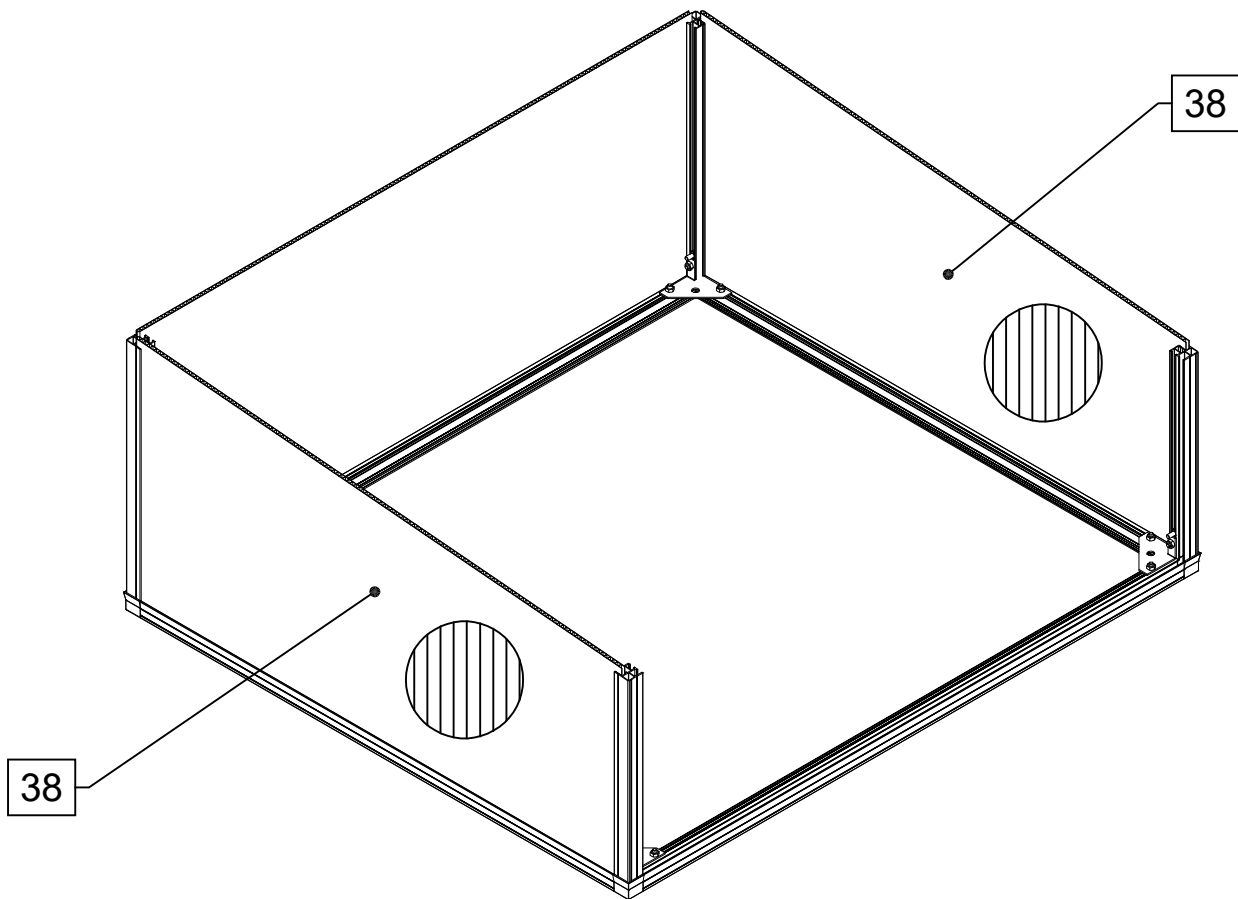
4x

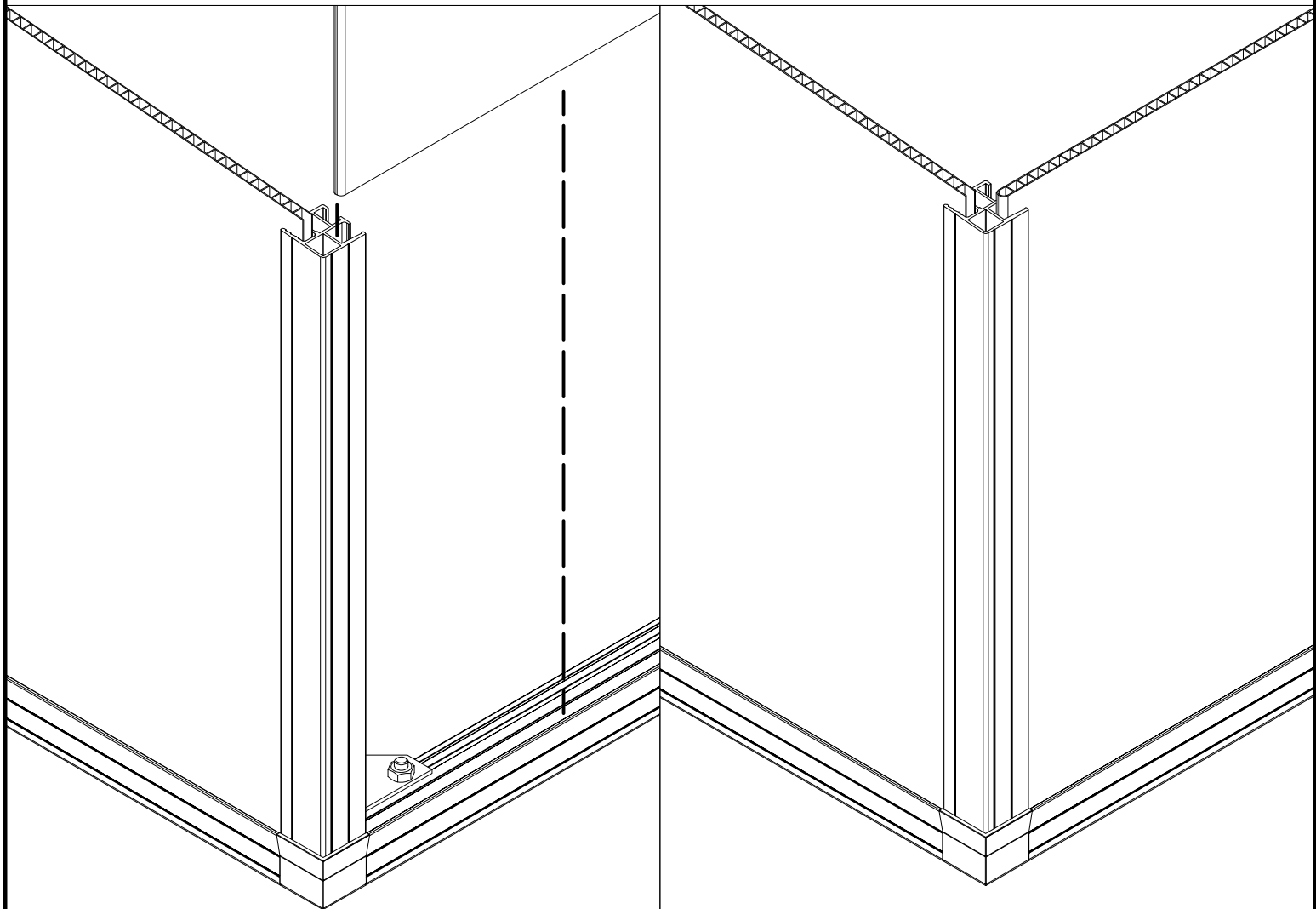
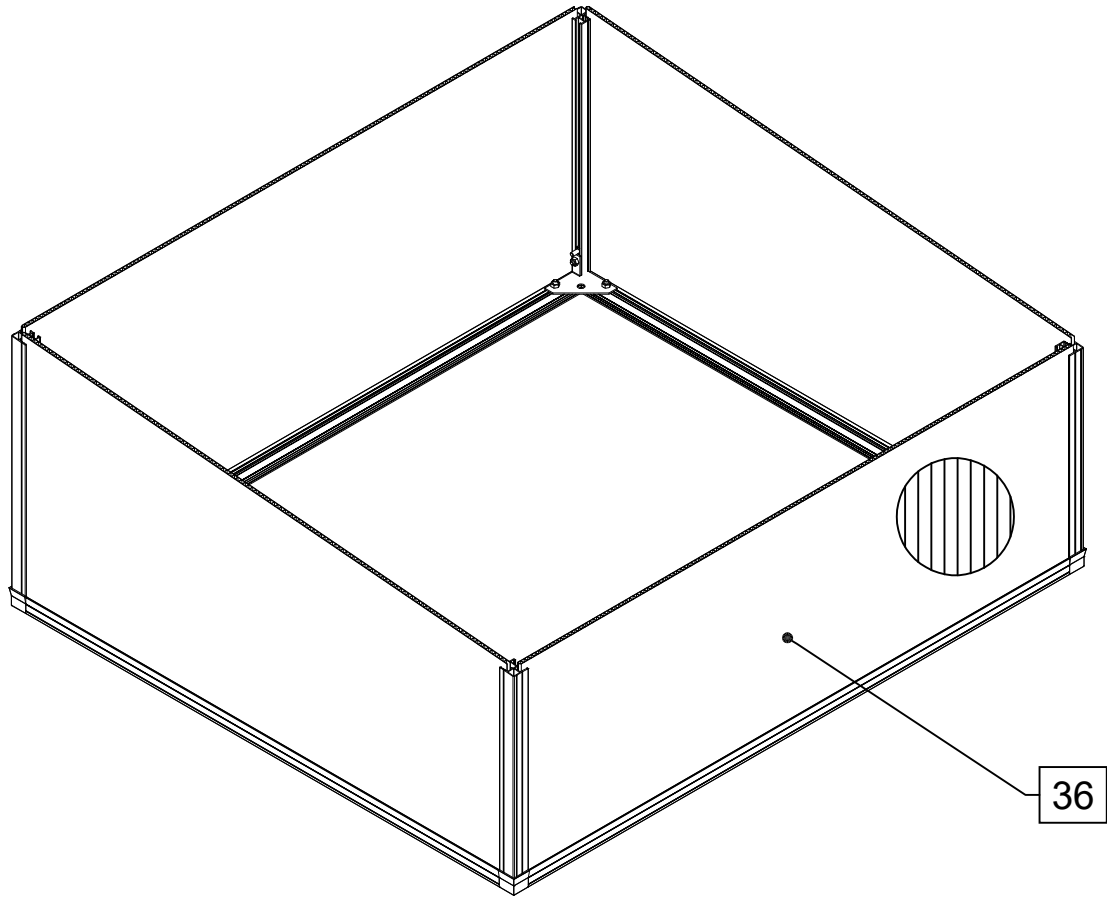


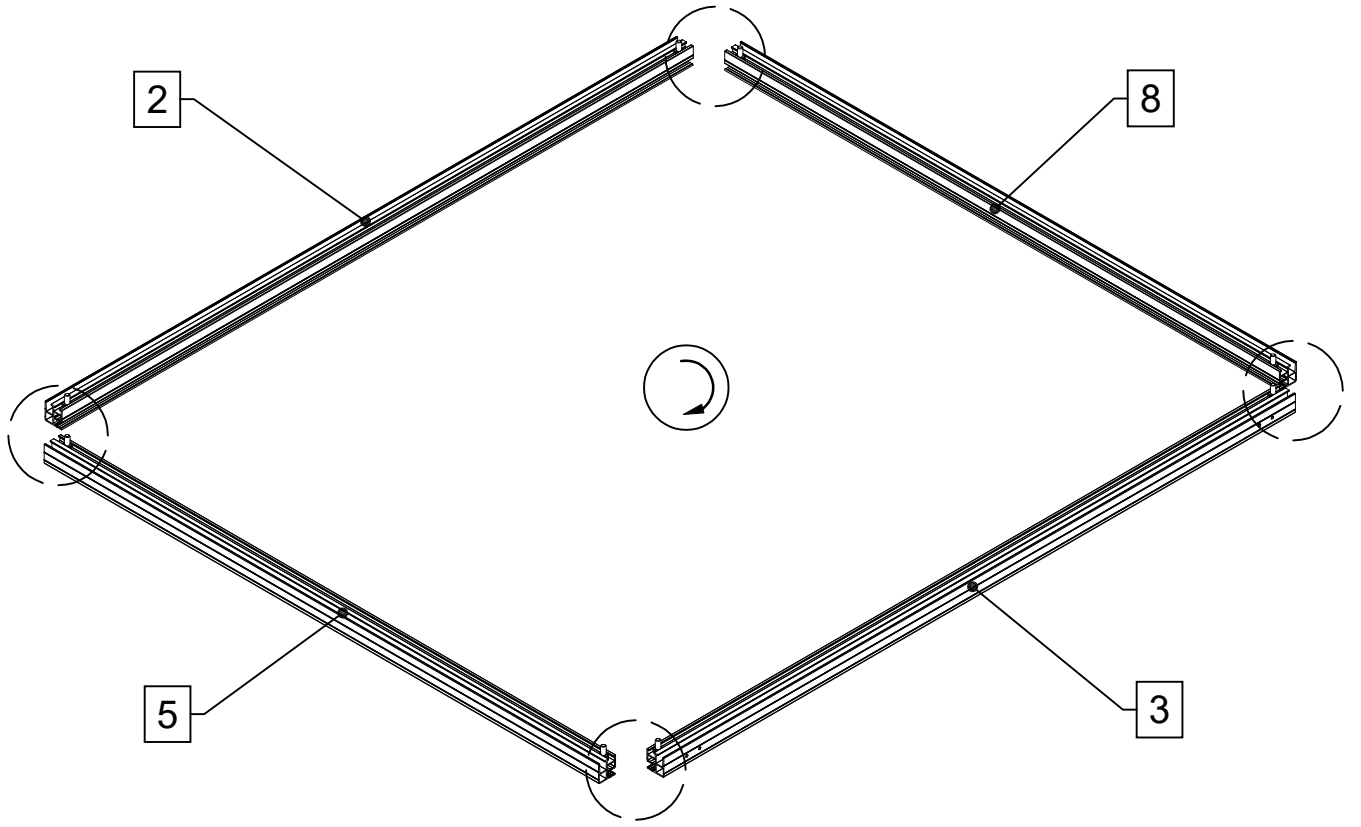




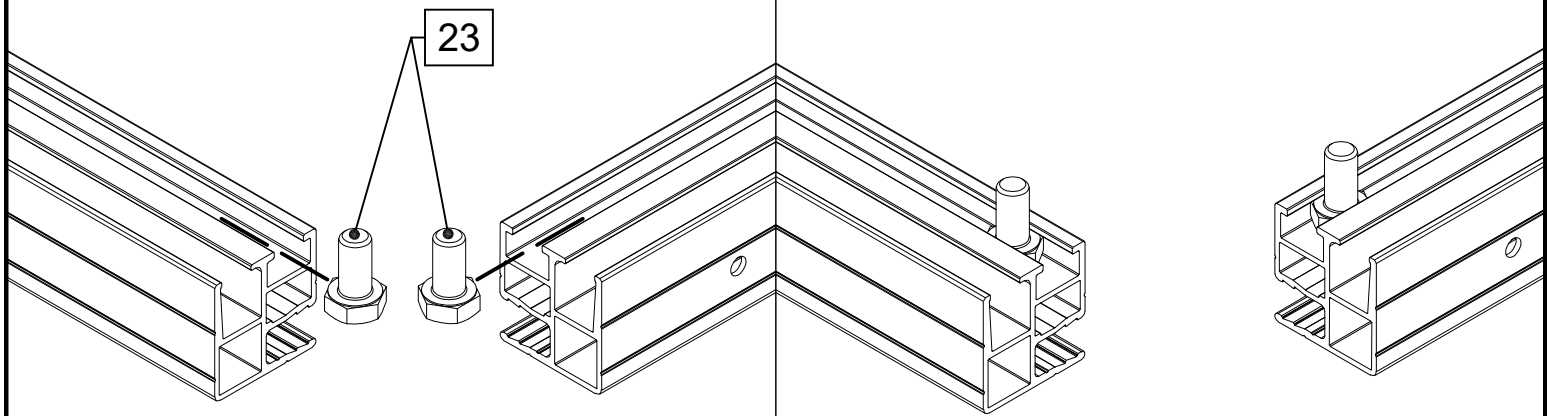


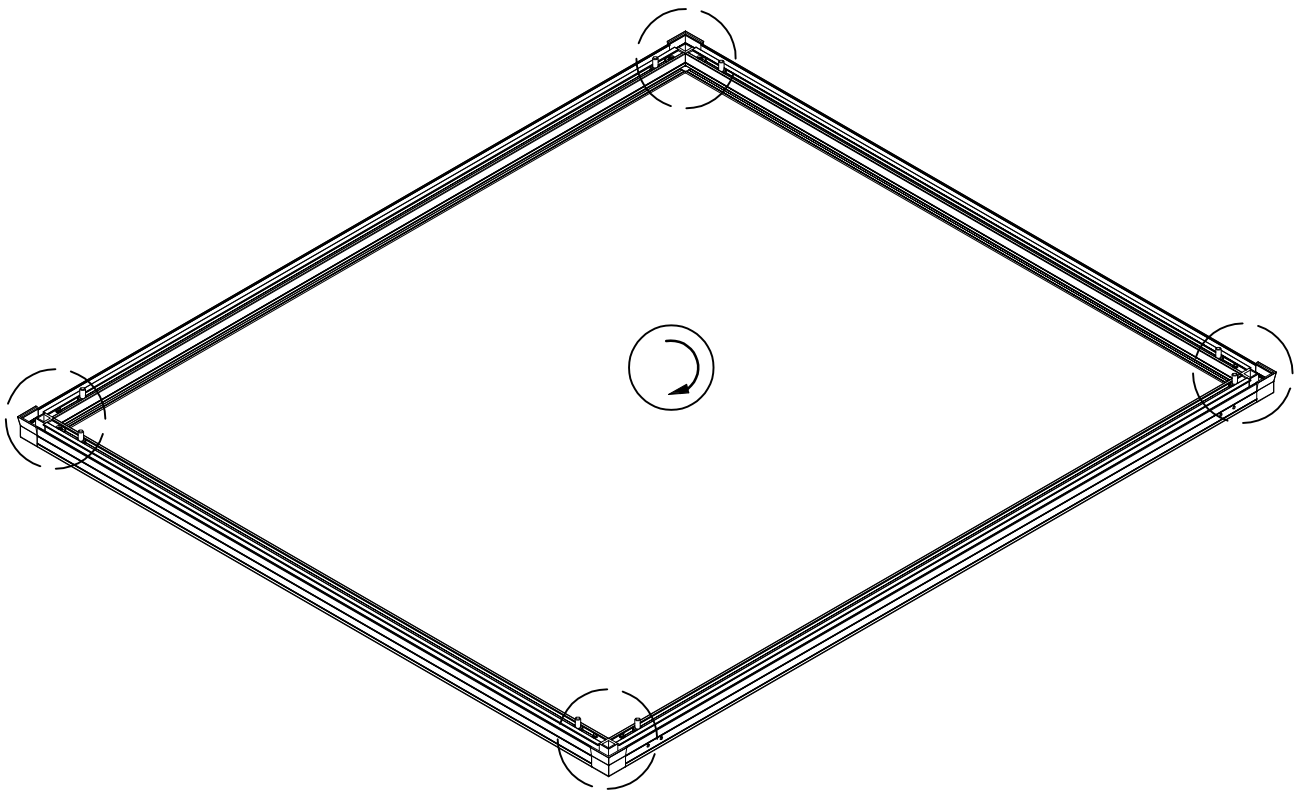






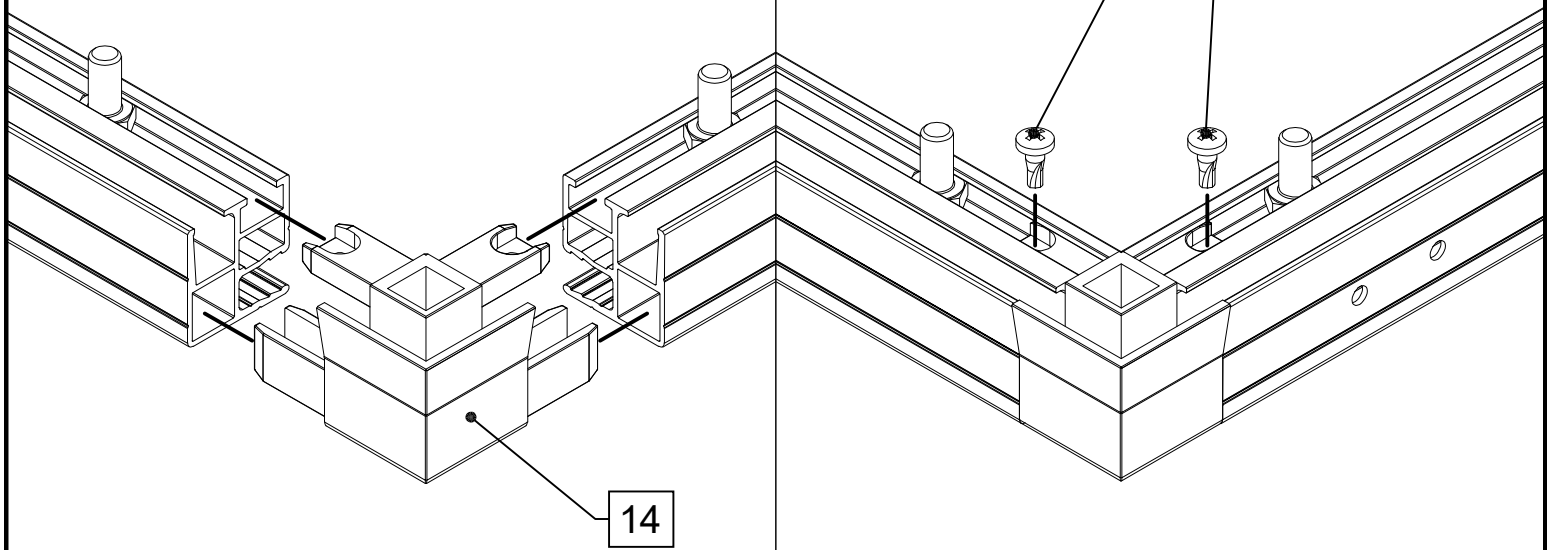
4x

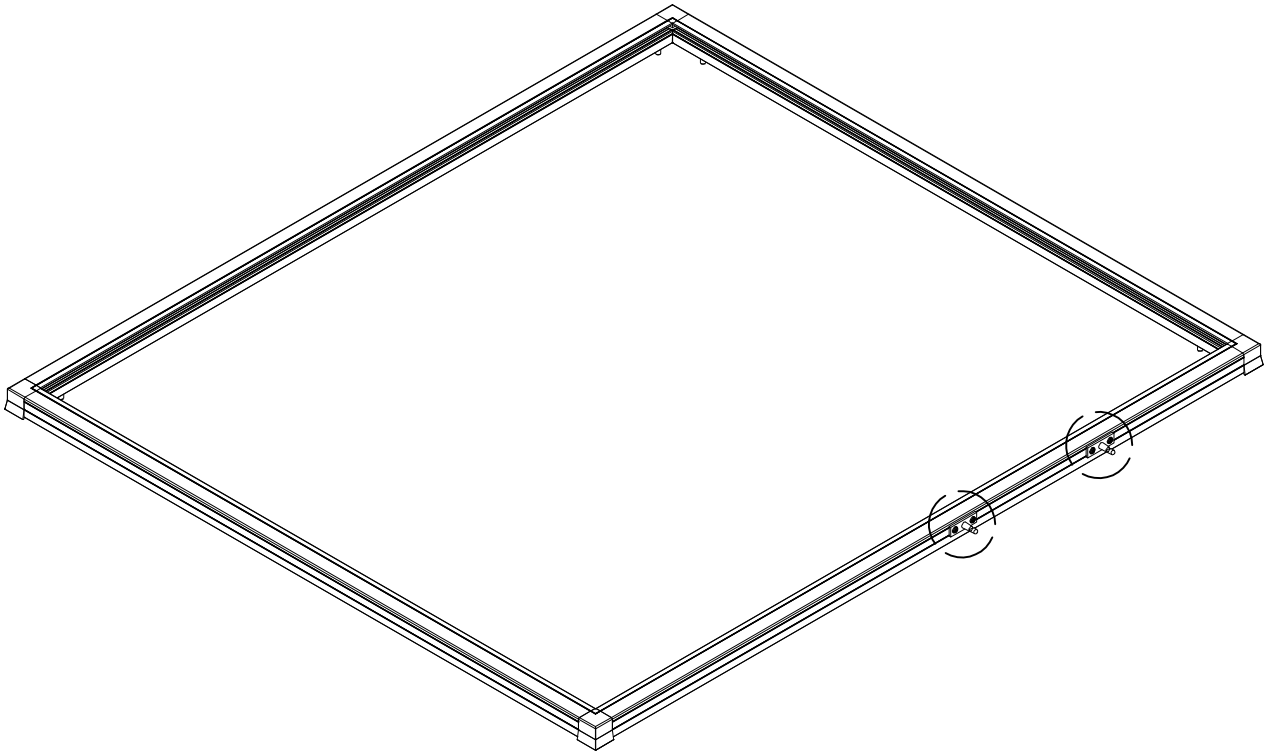




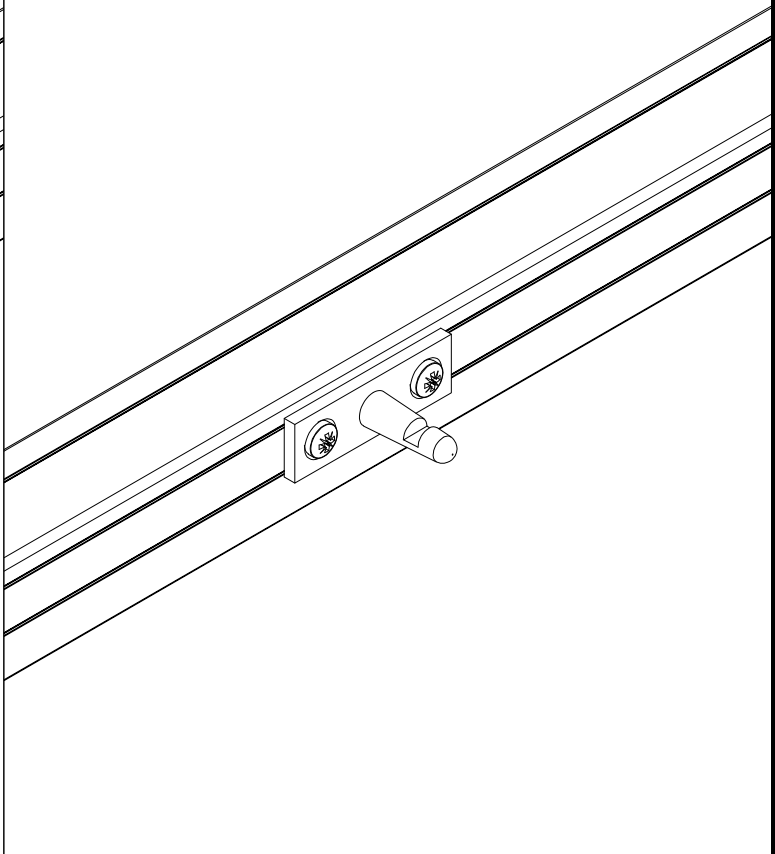
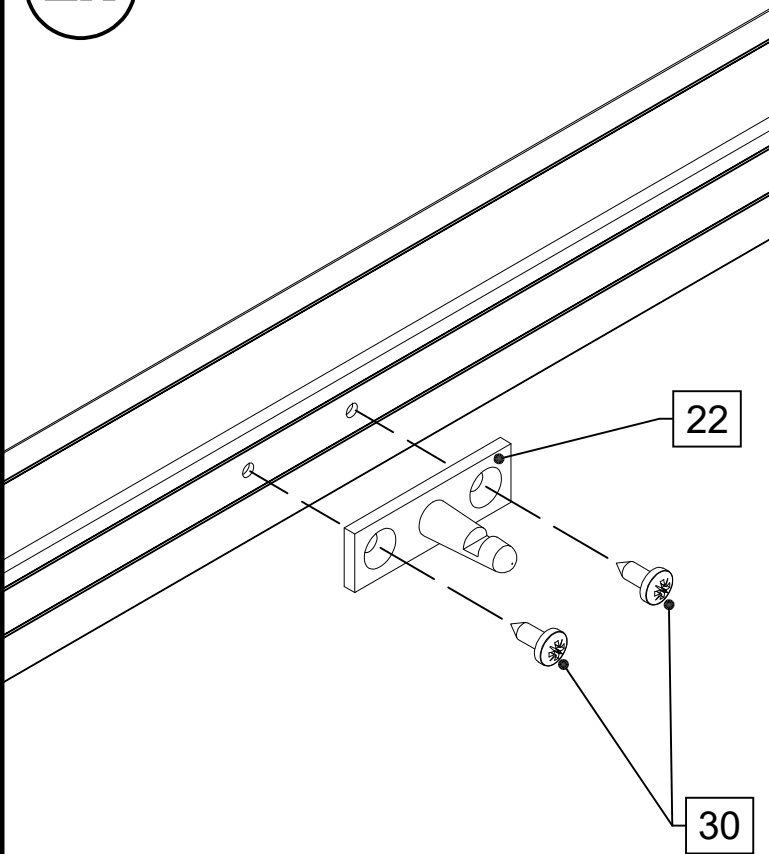
4x

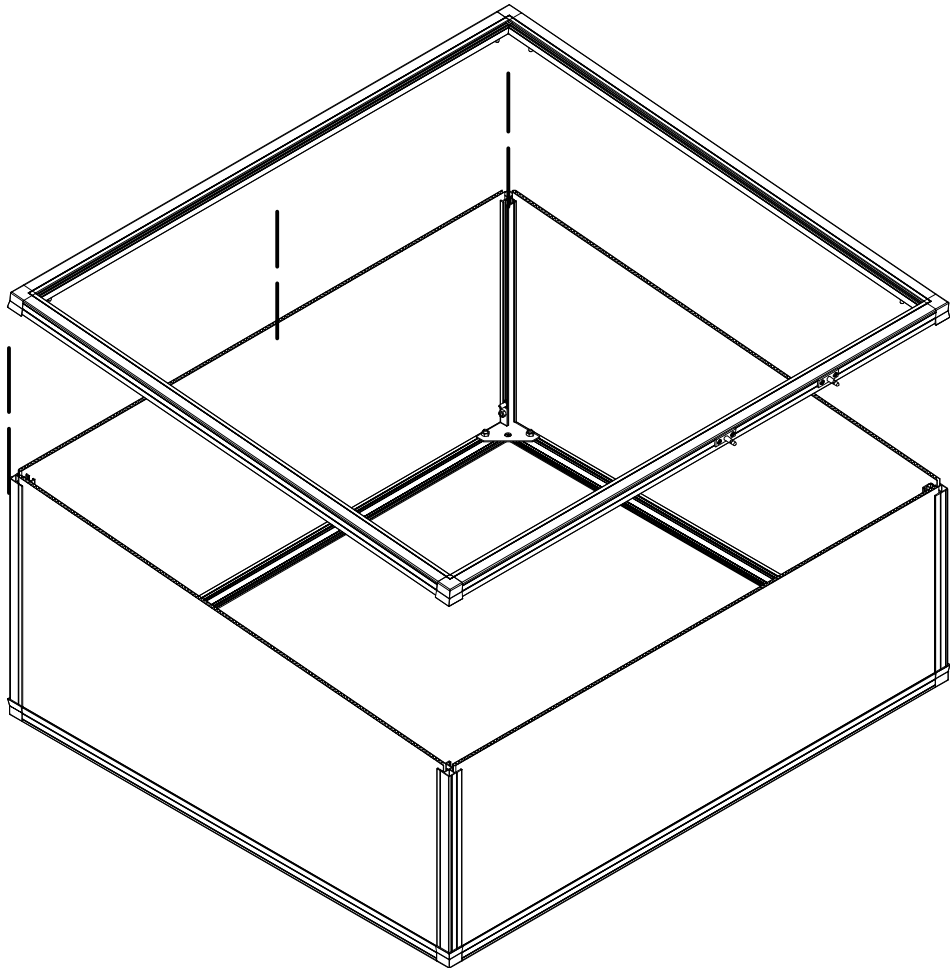
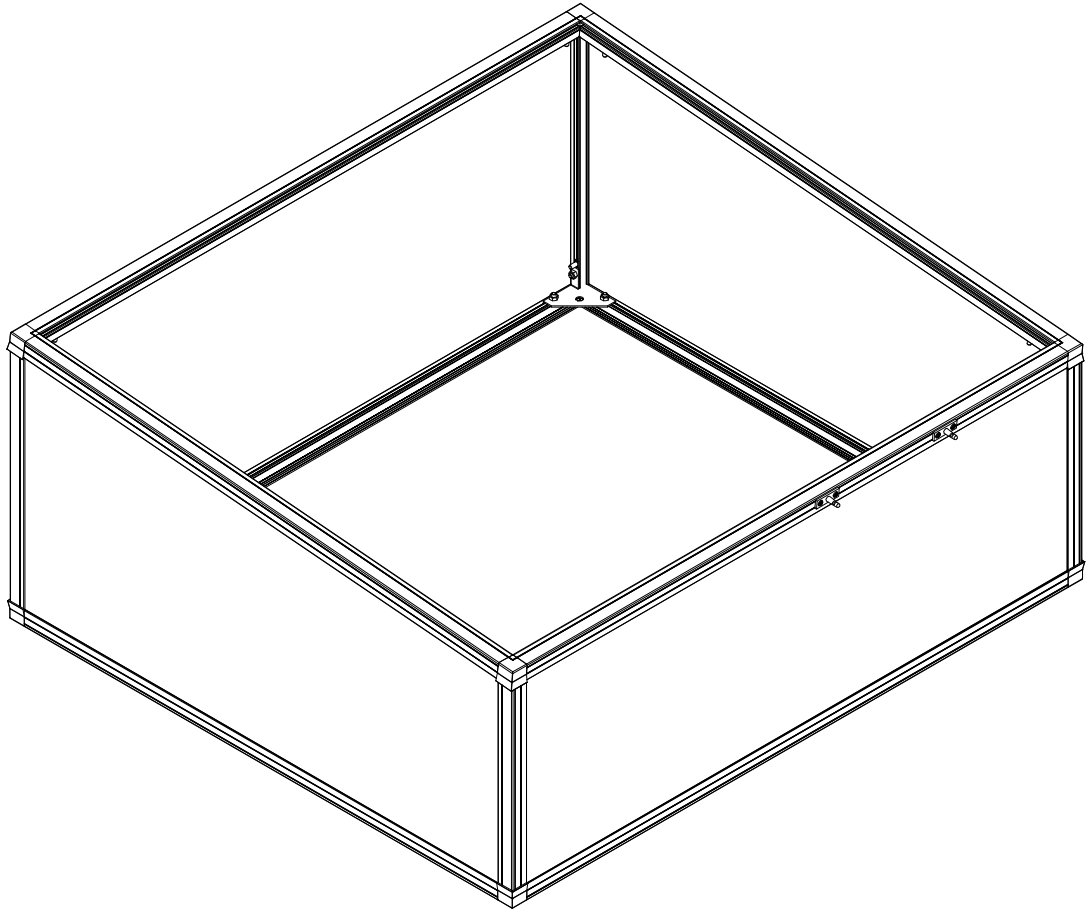
4x

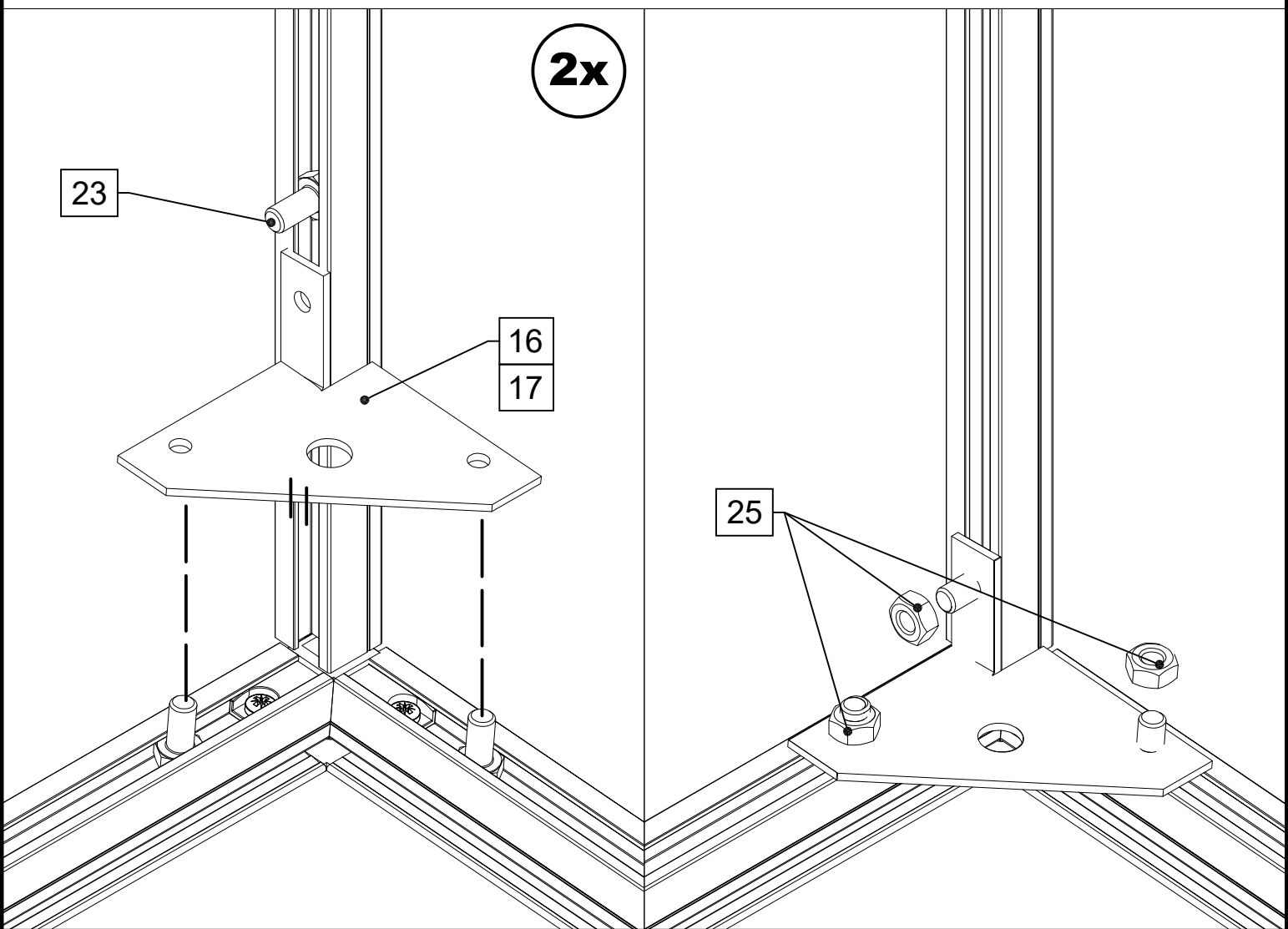
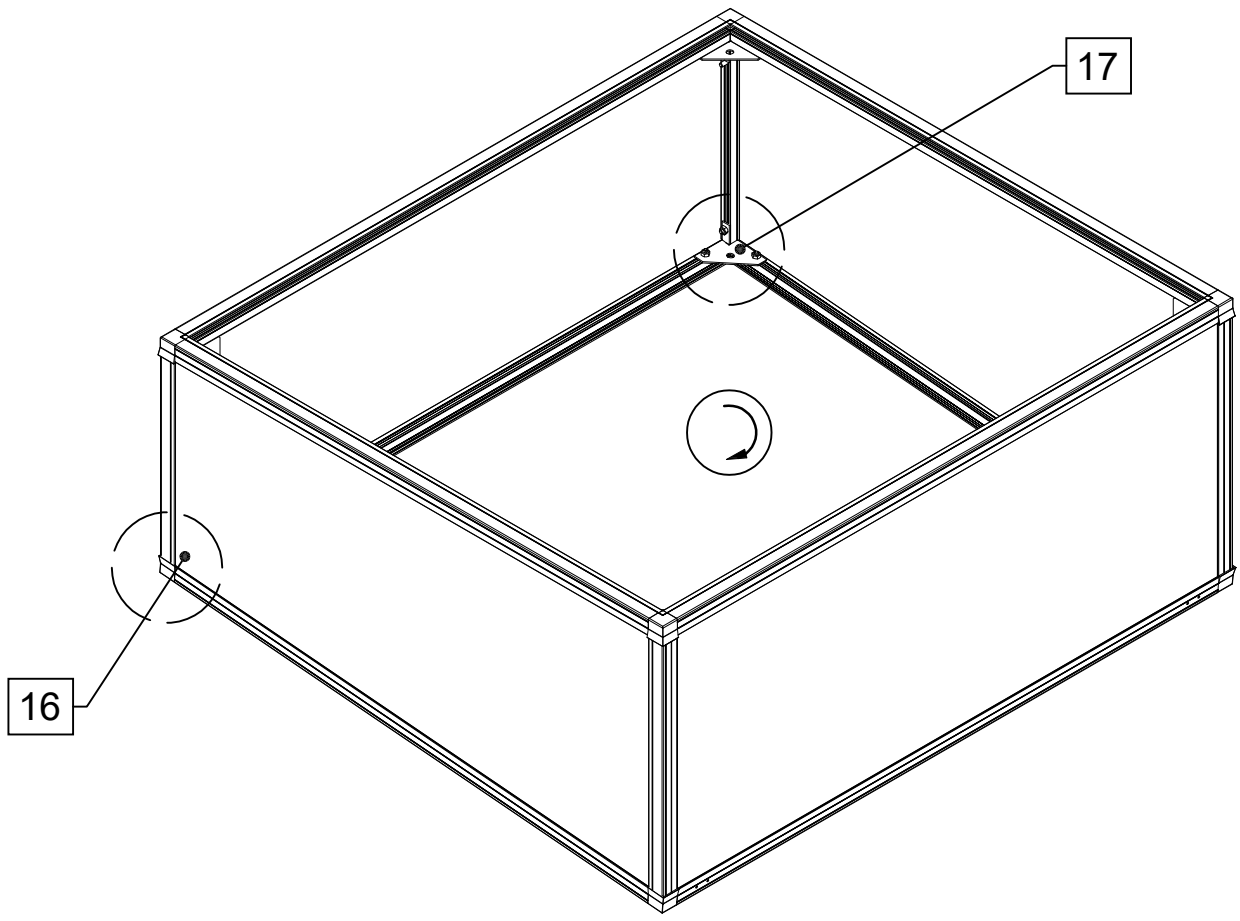


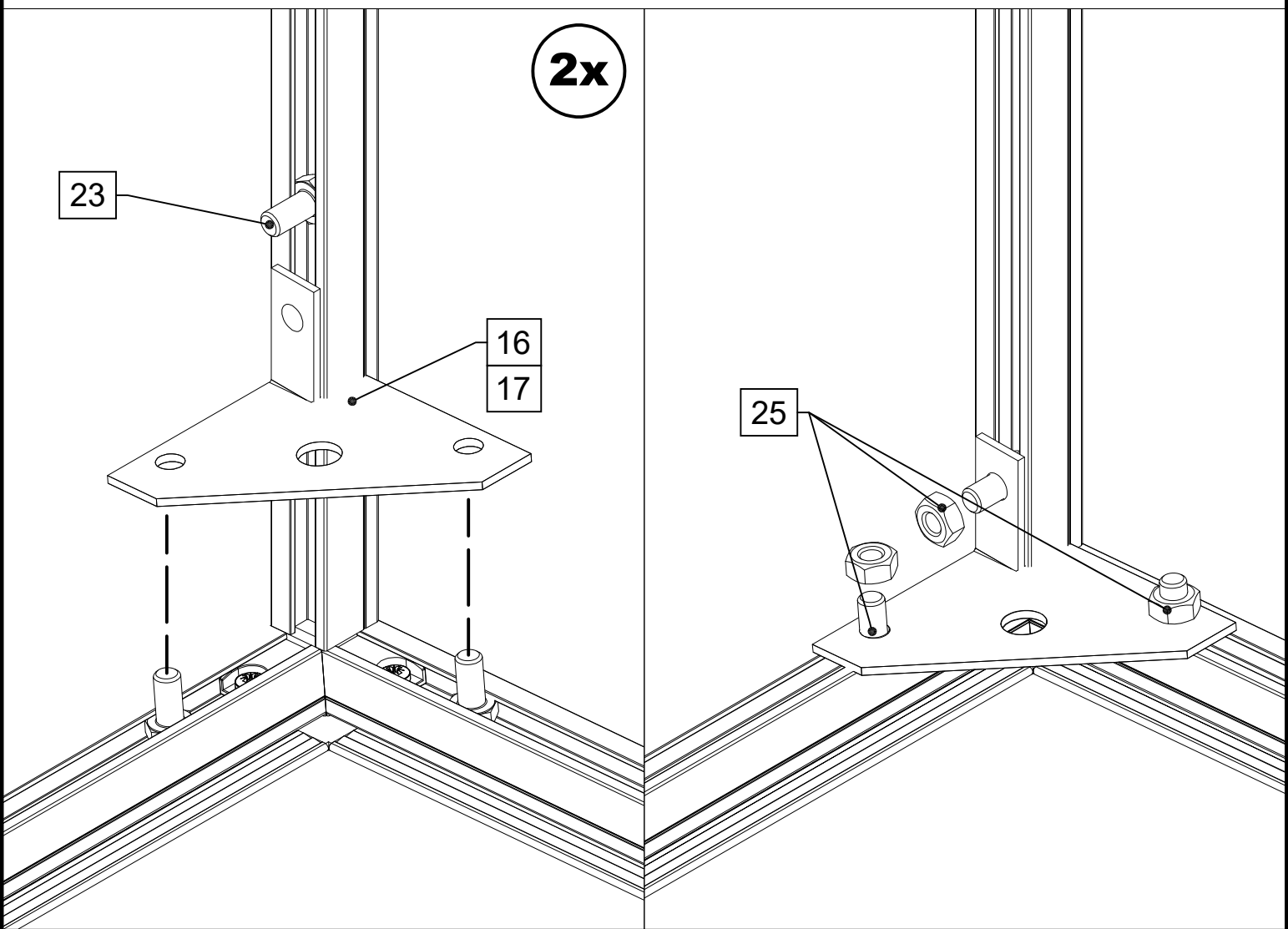
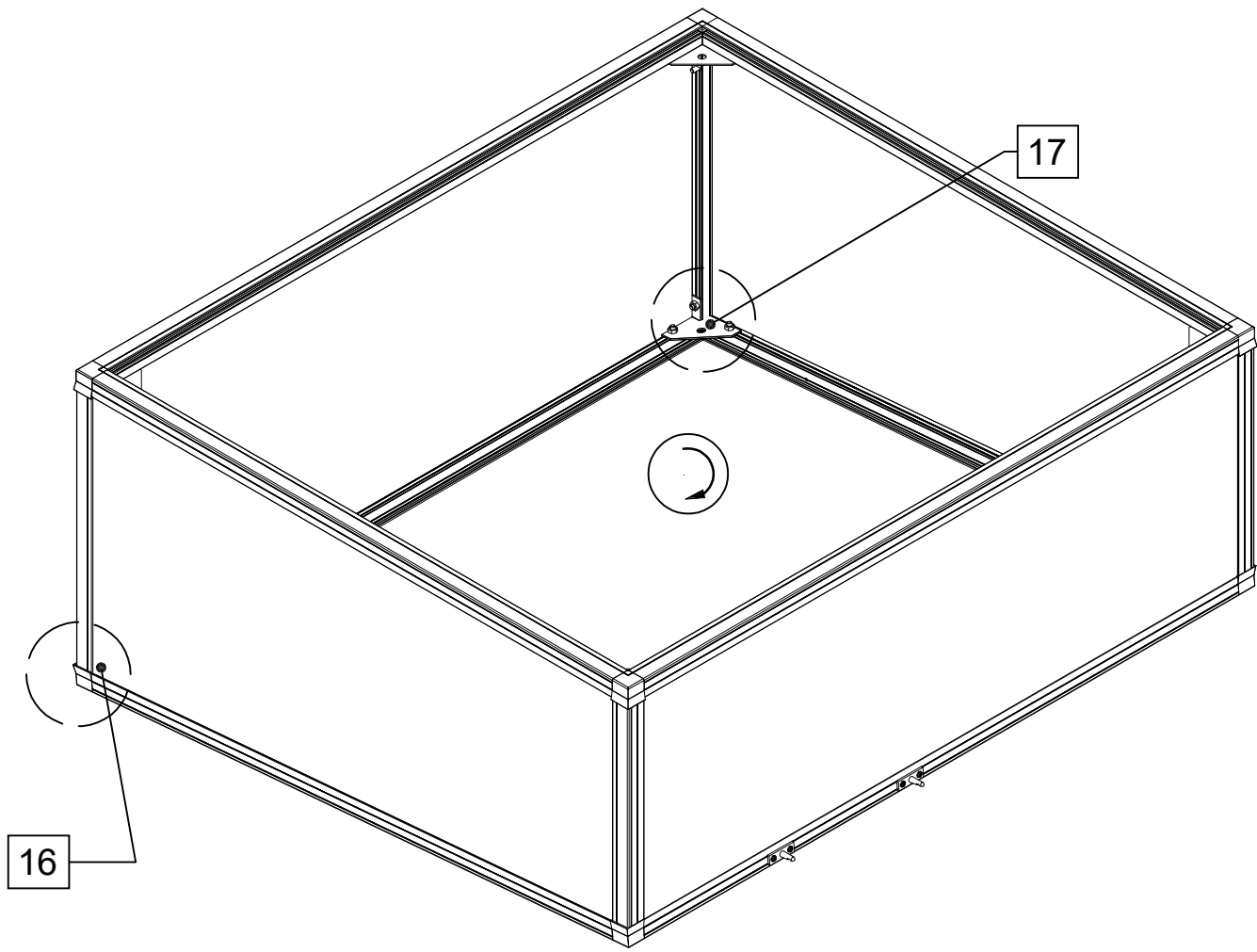


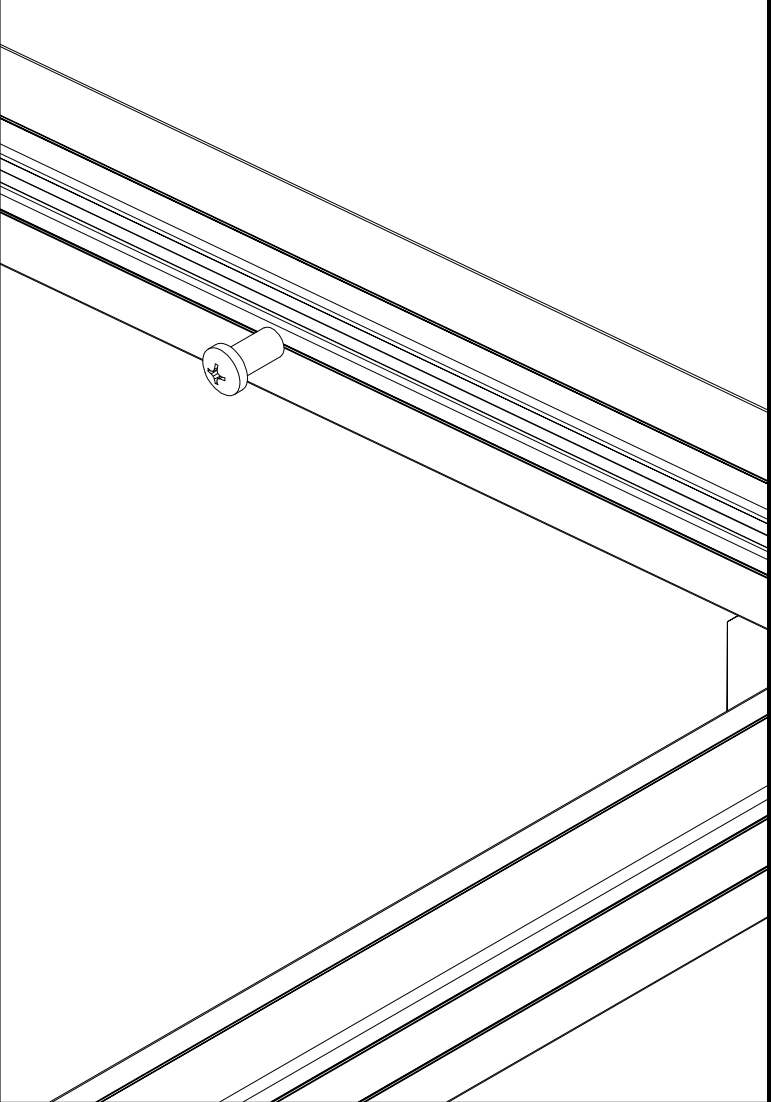
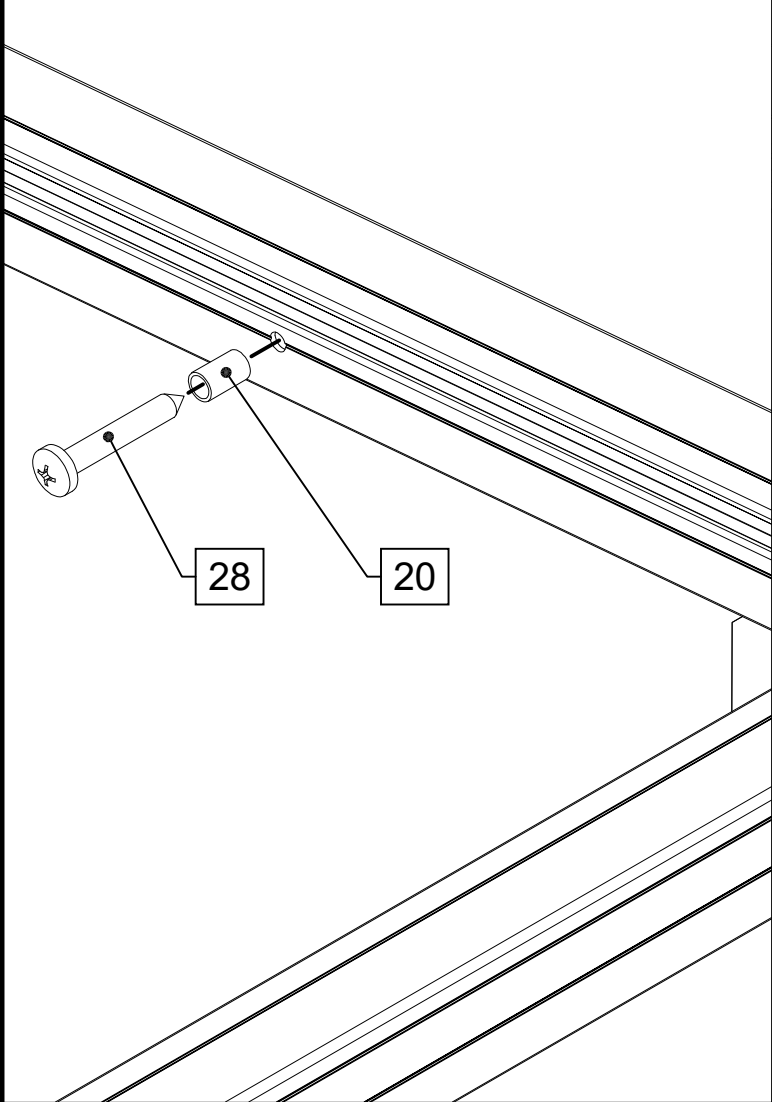
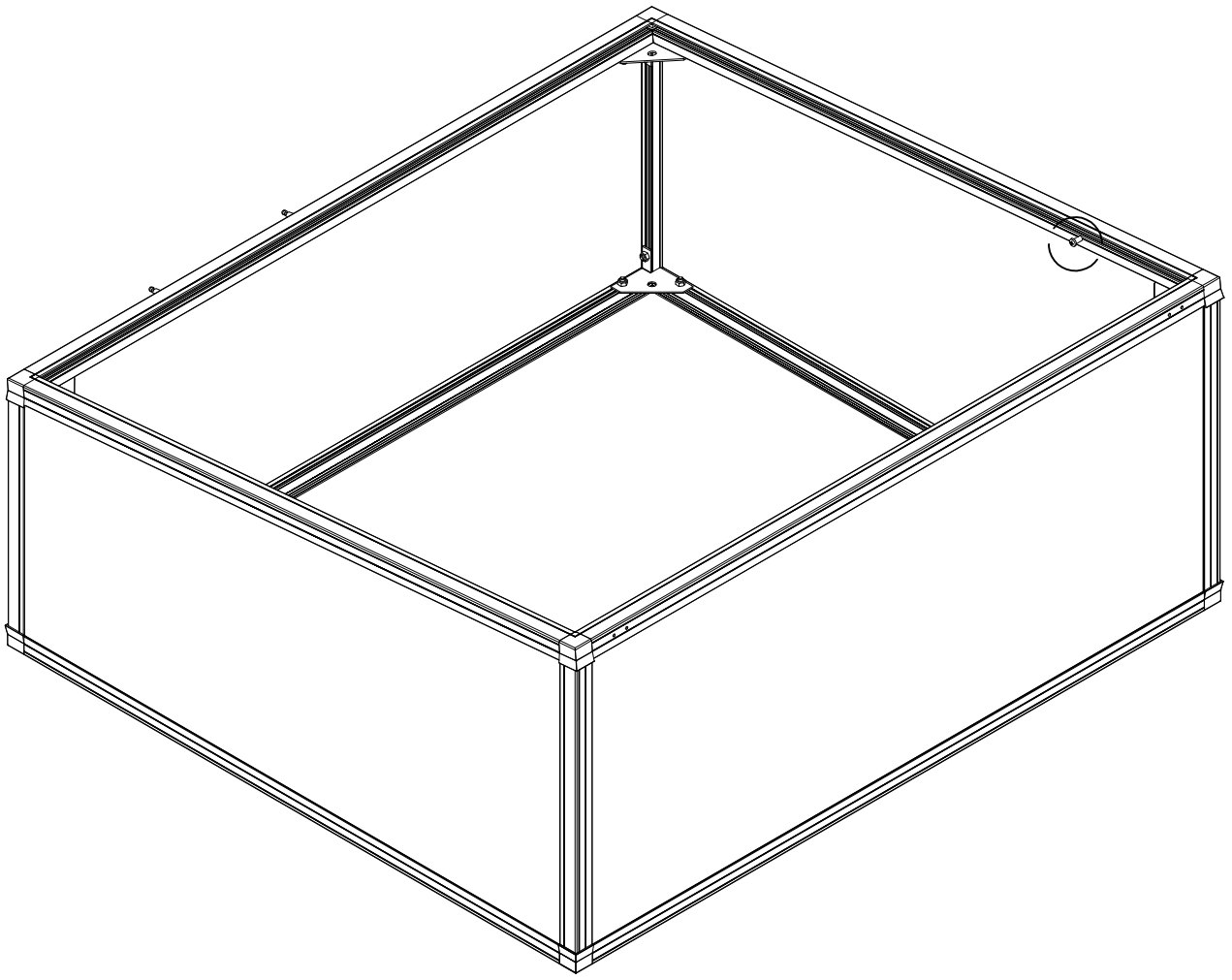
2x

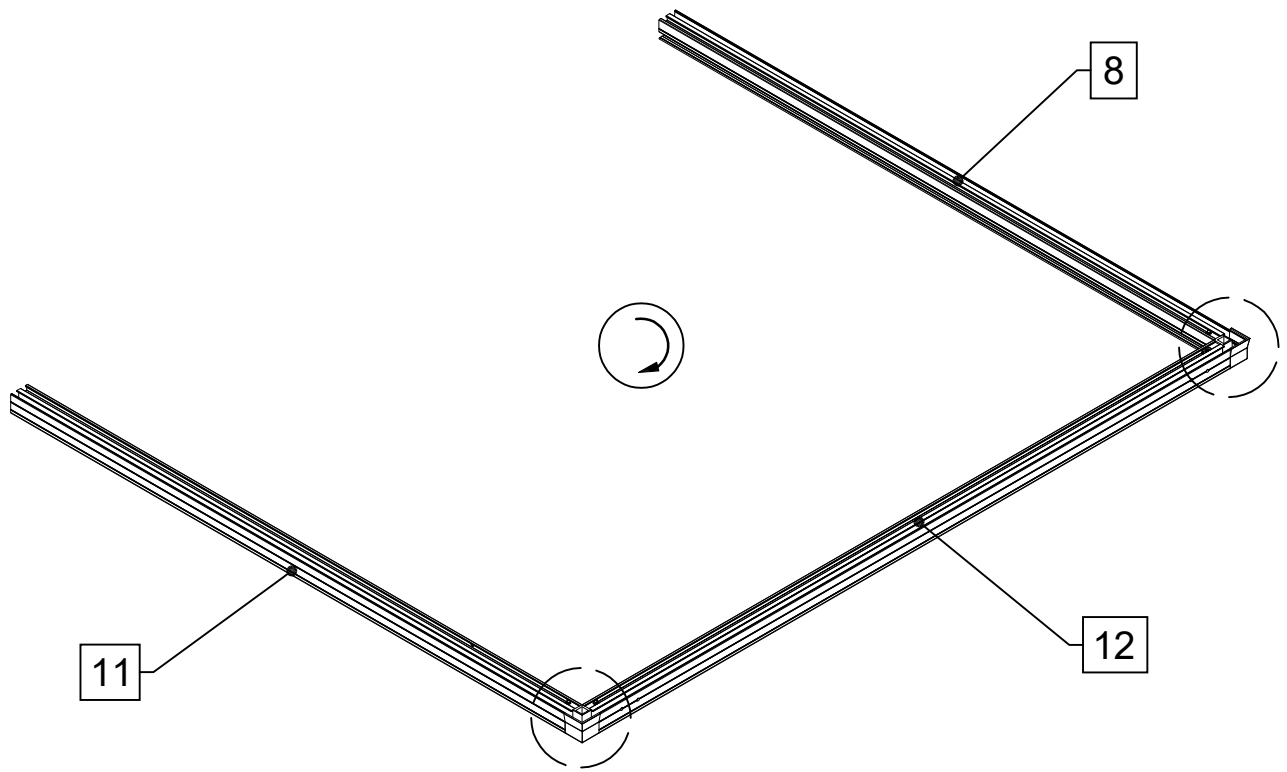






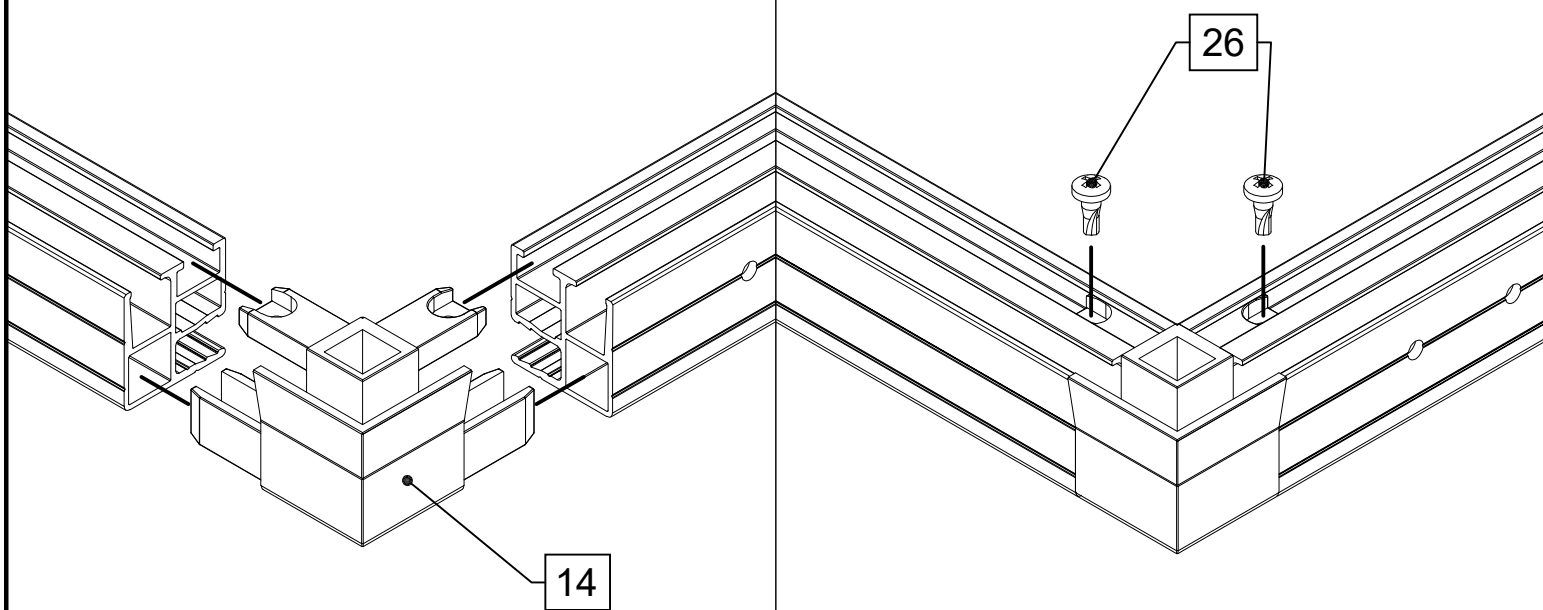


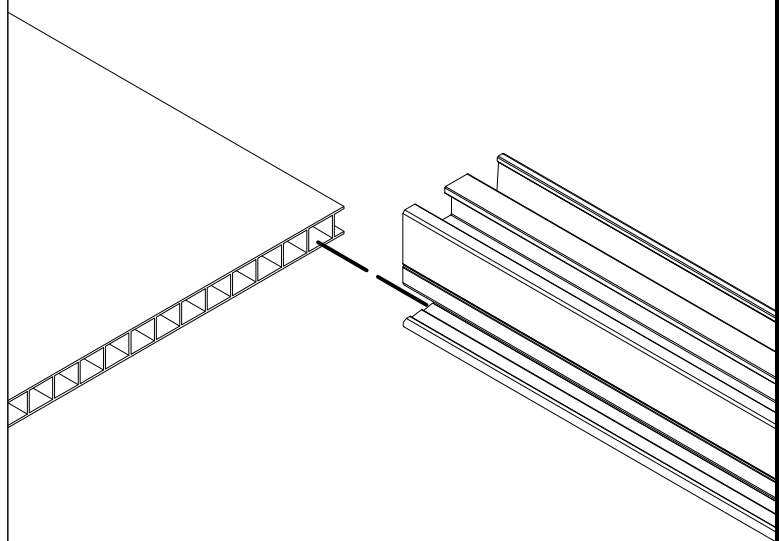
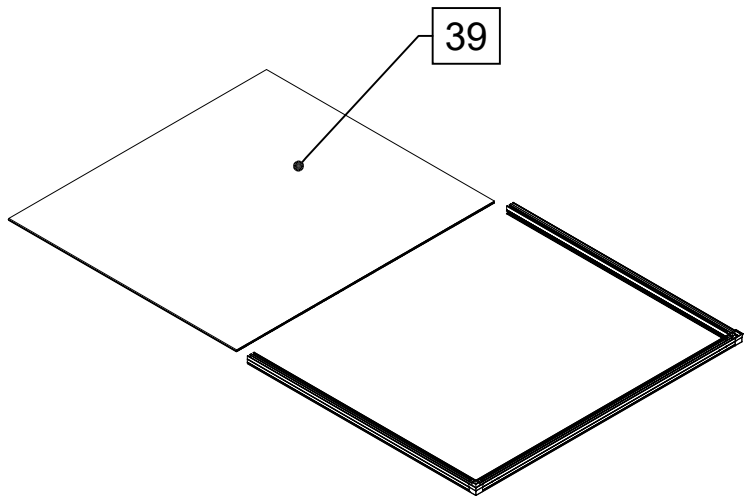
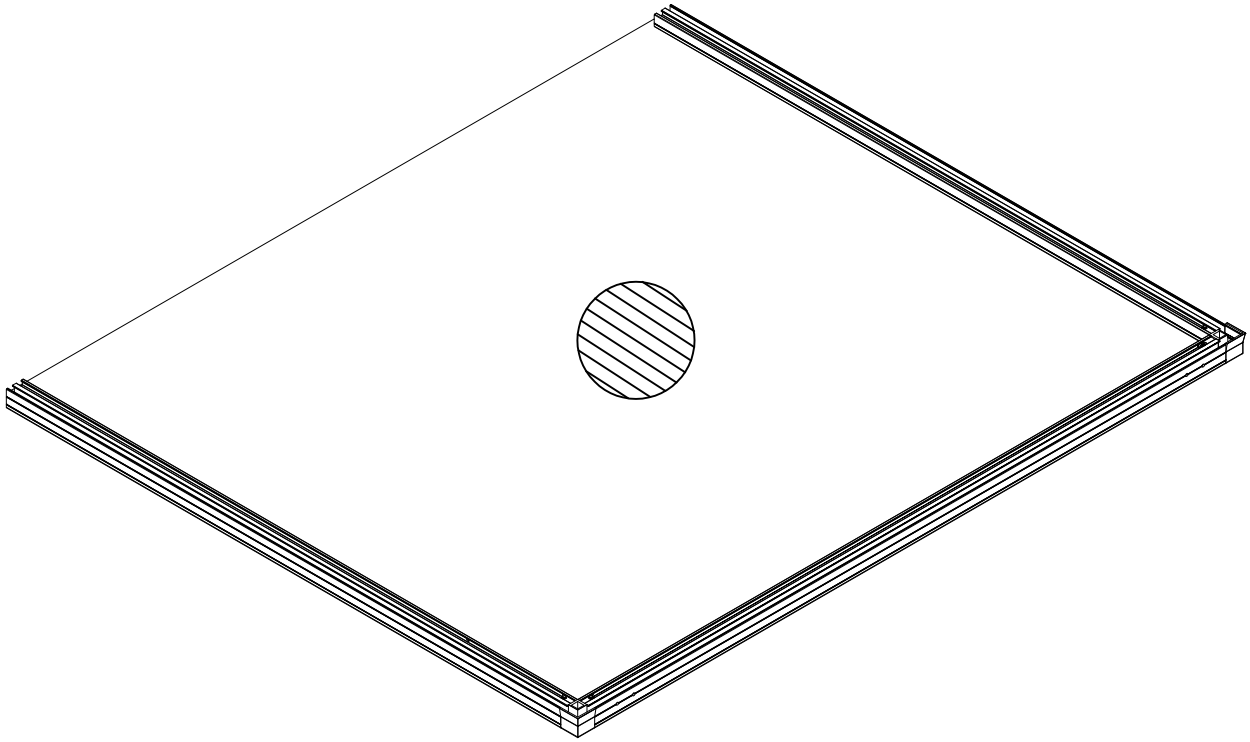


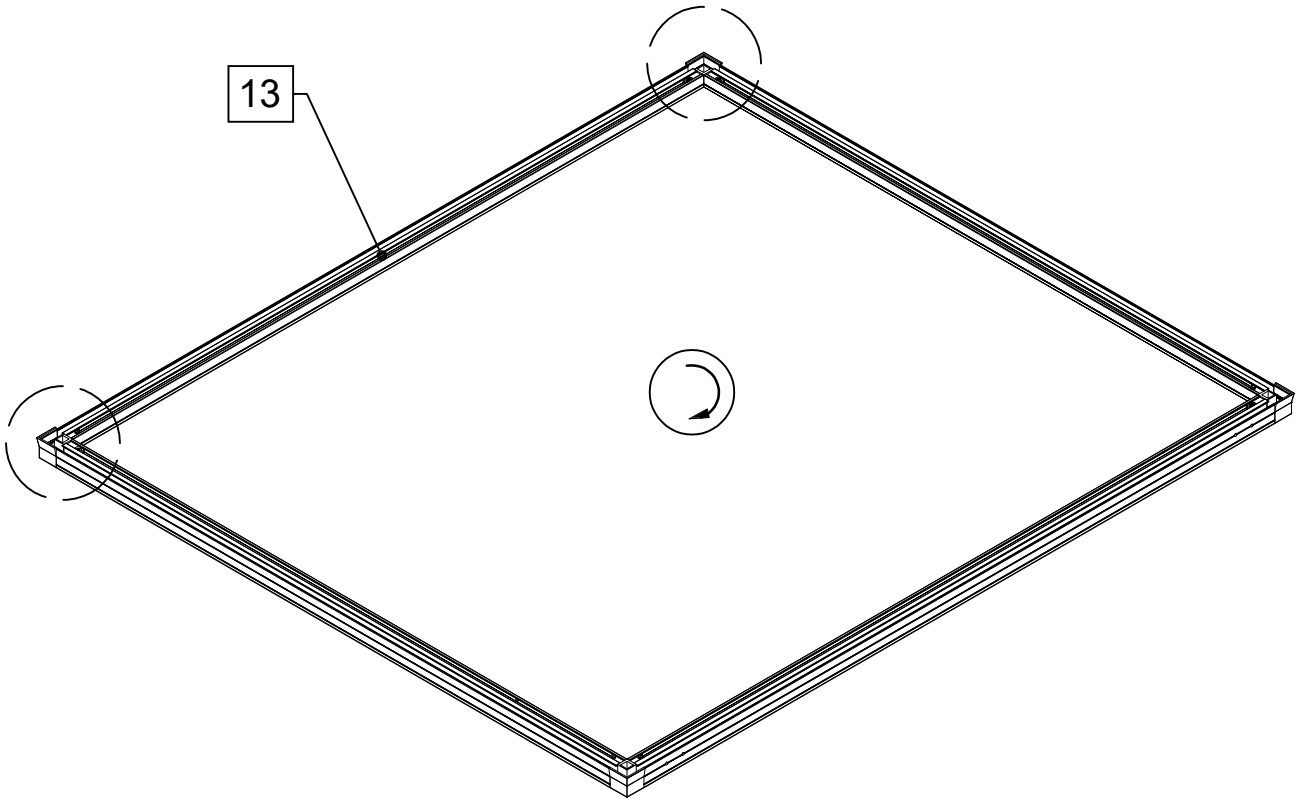


2x

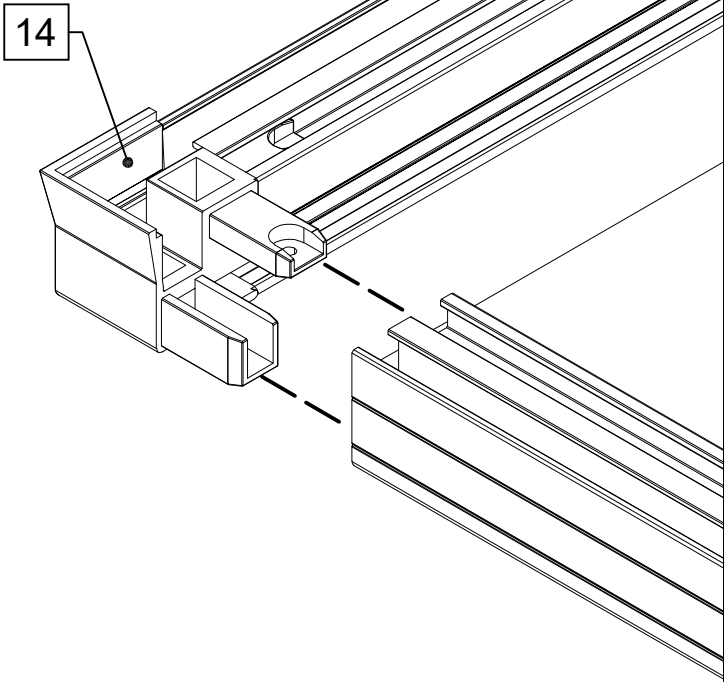
2x



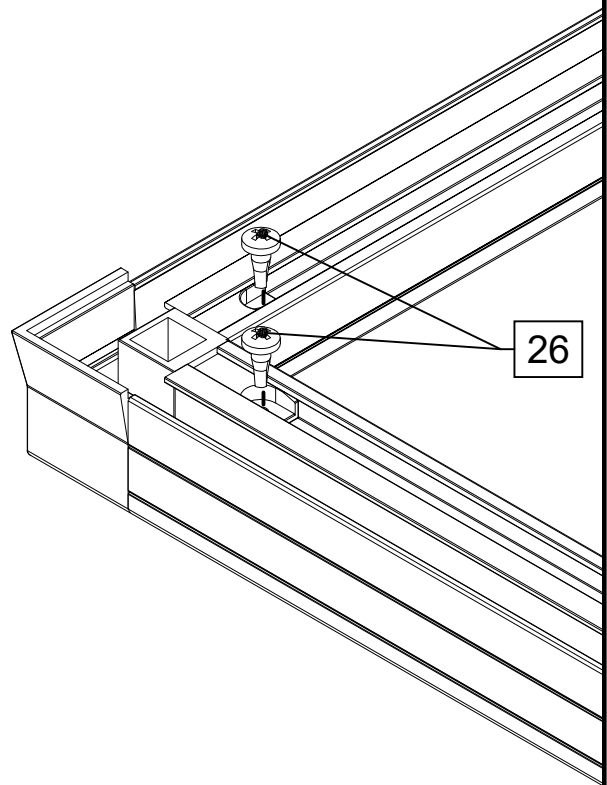


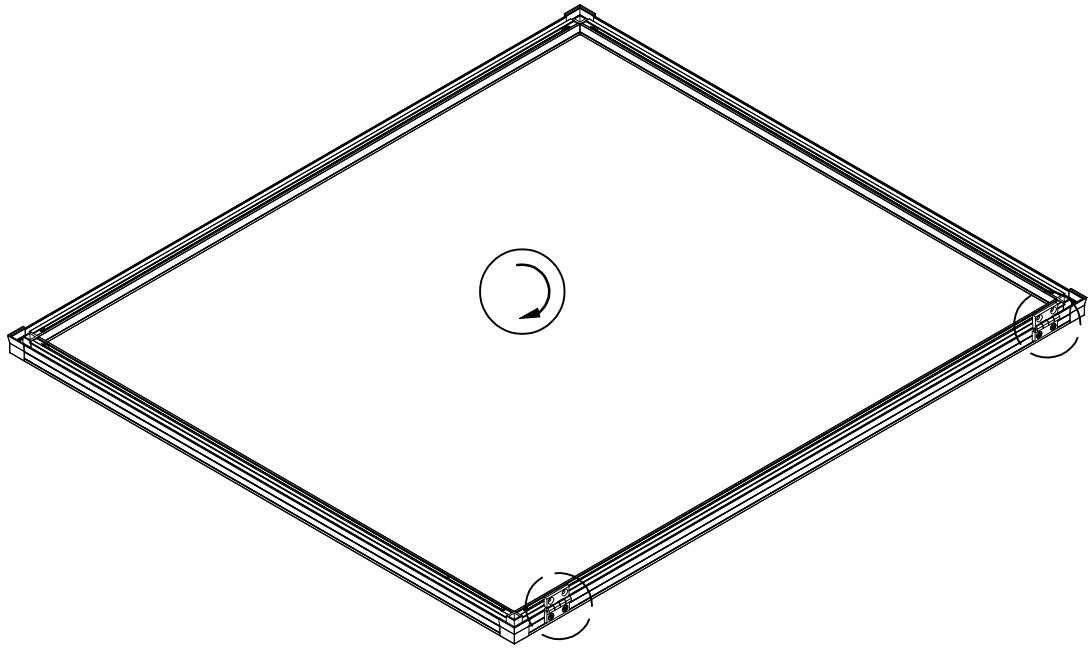


2x

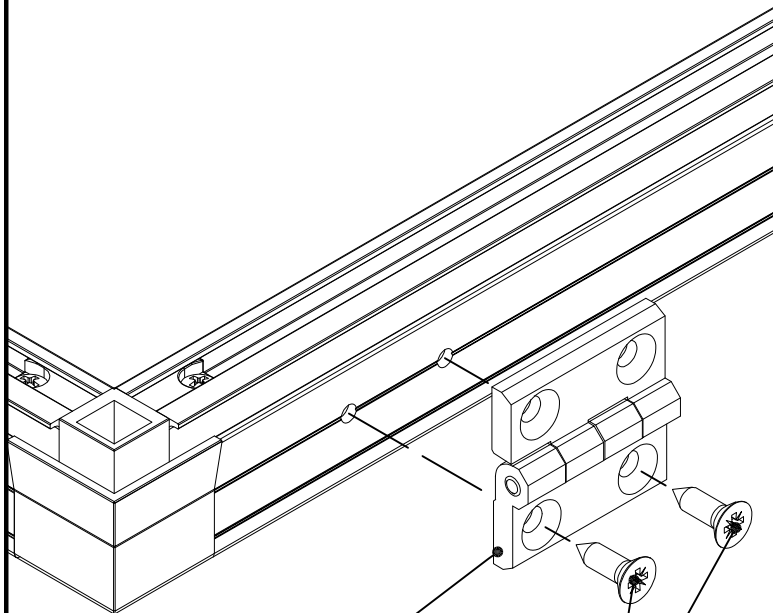


2x



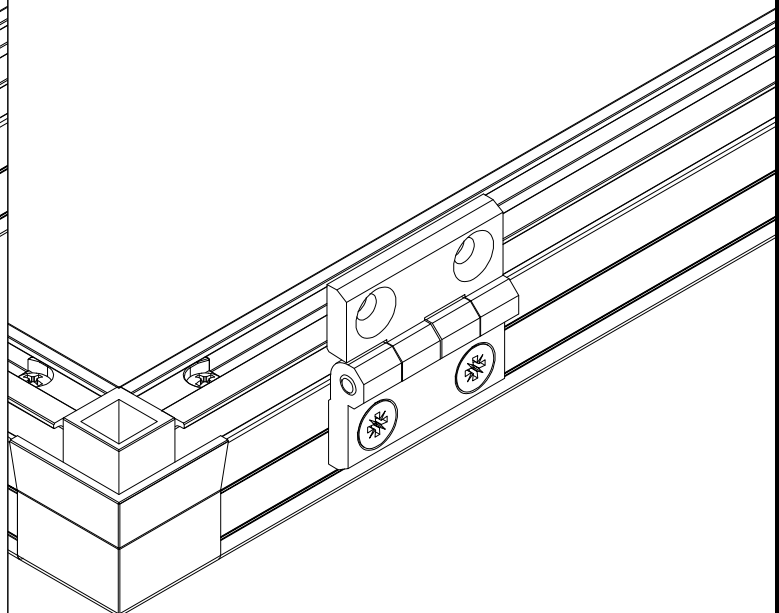


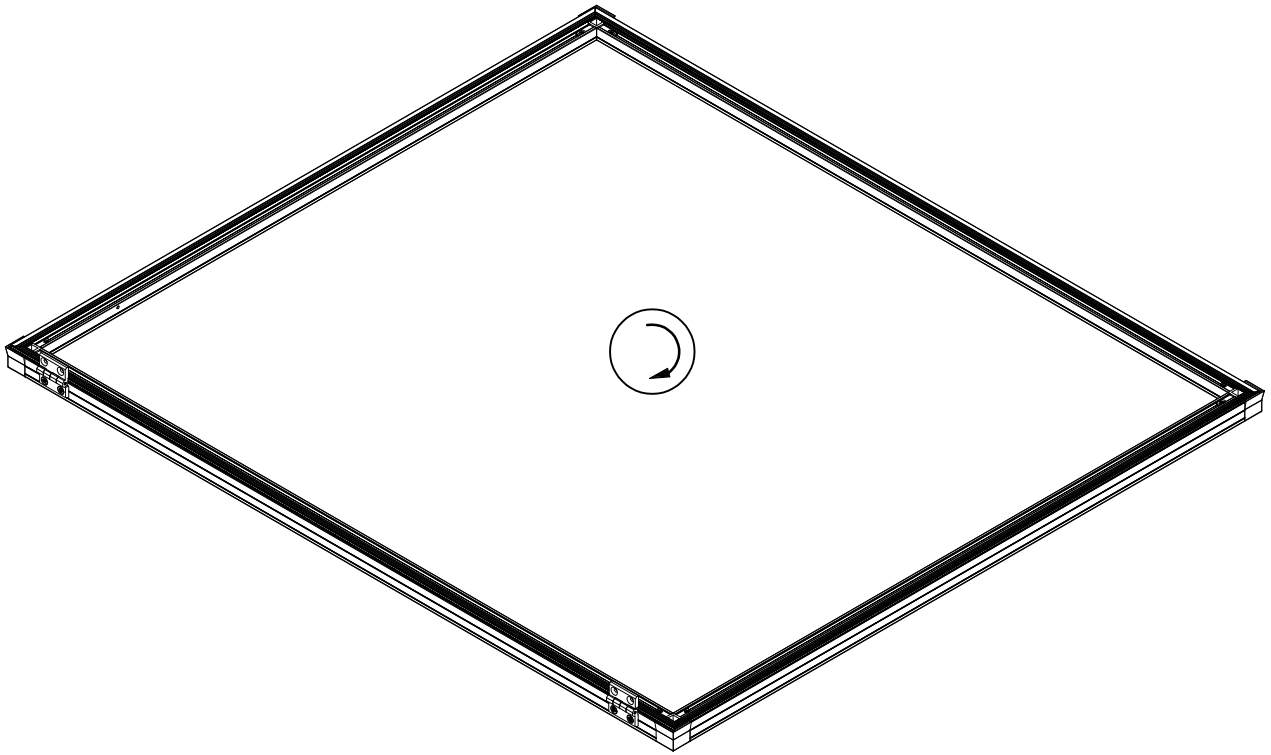
2x



15

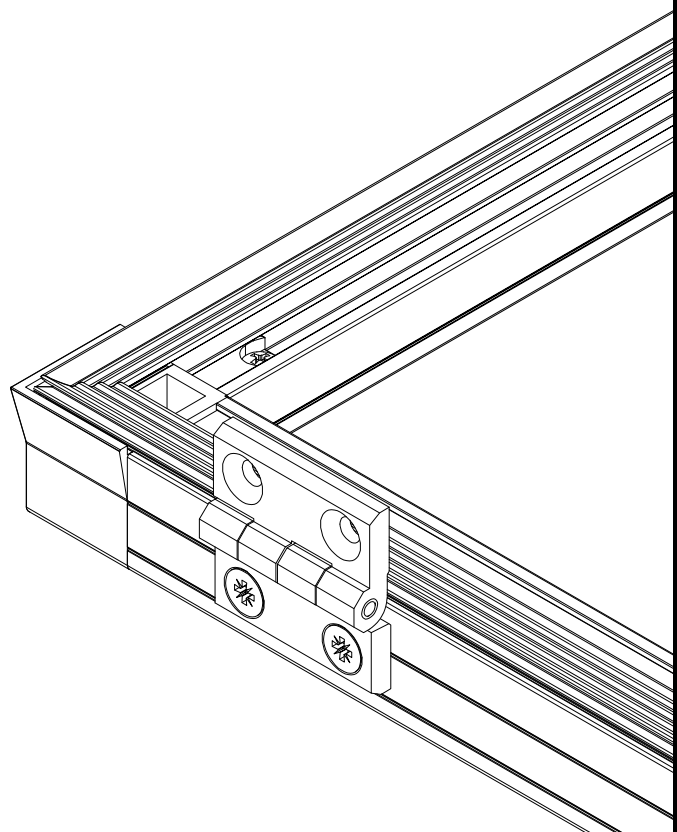
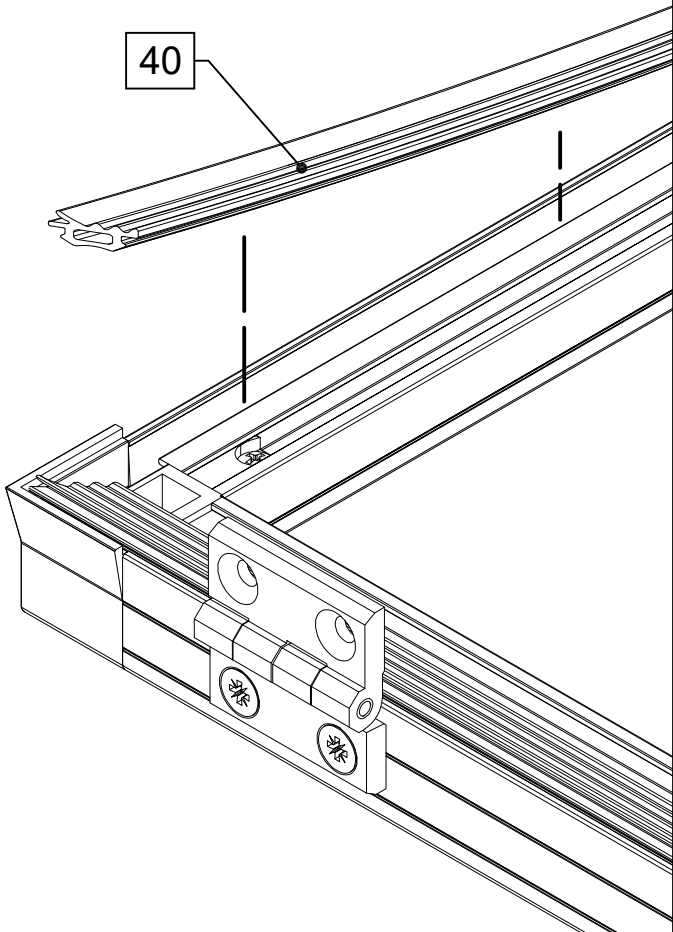
31

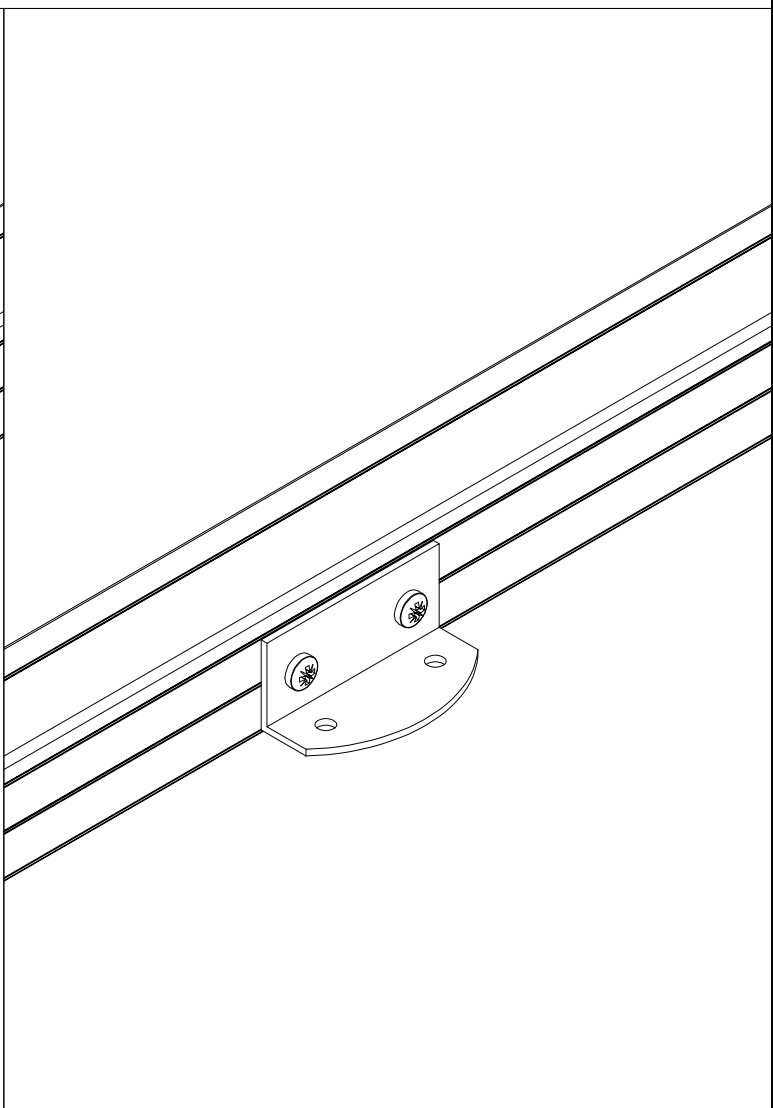
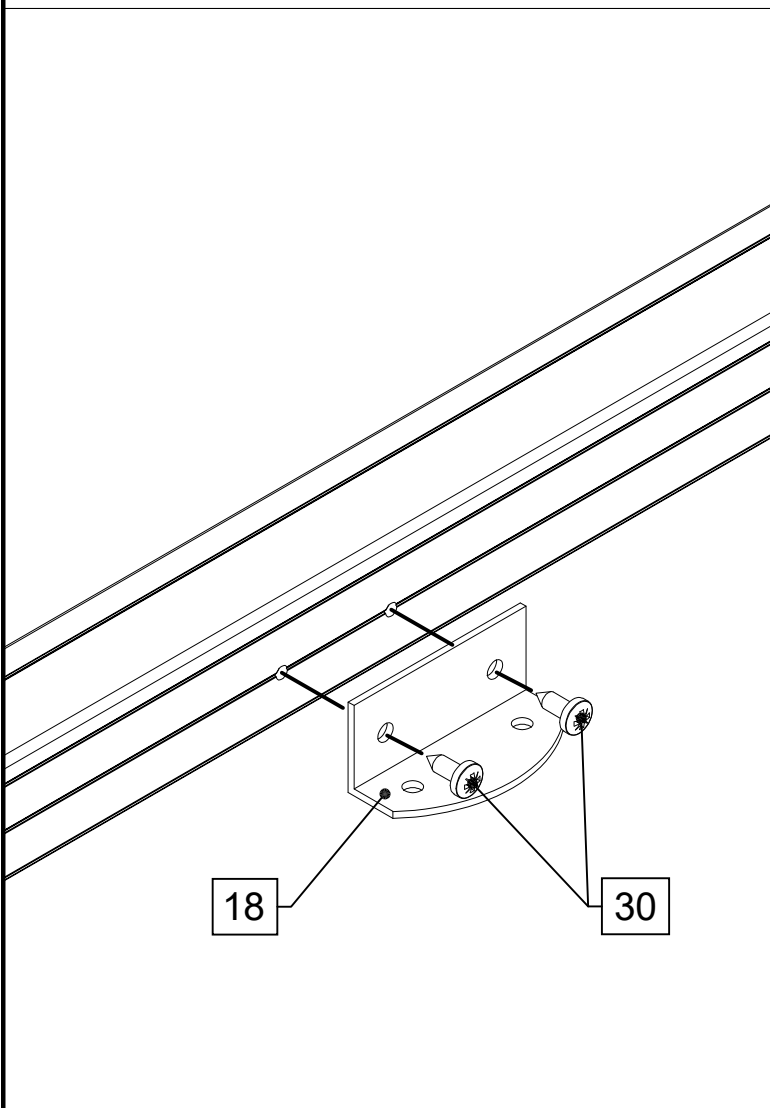
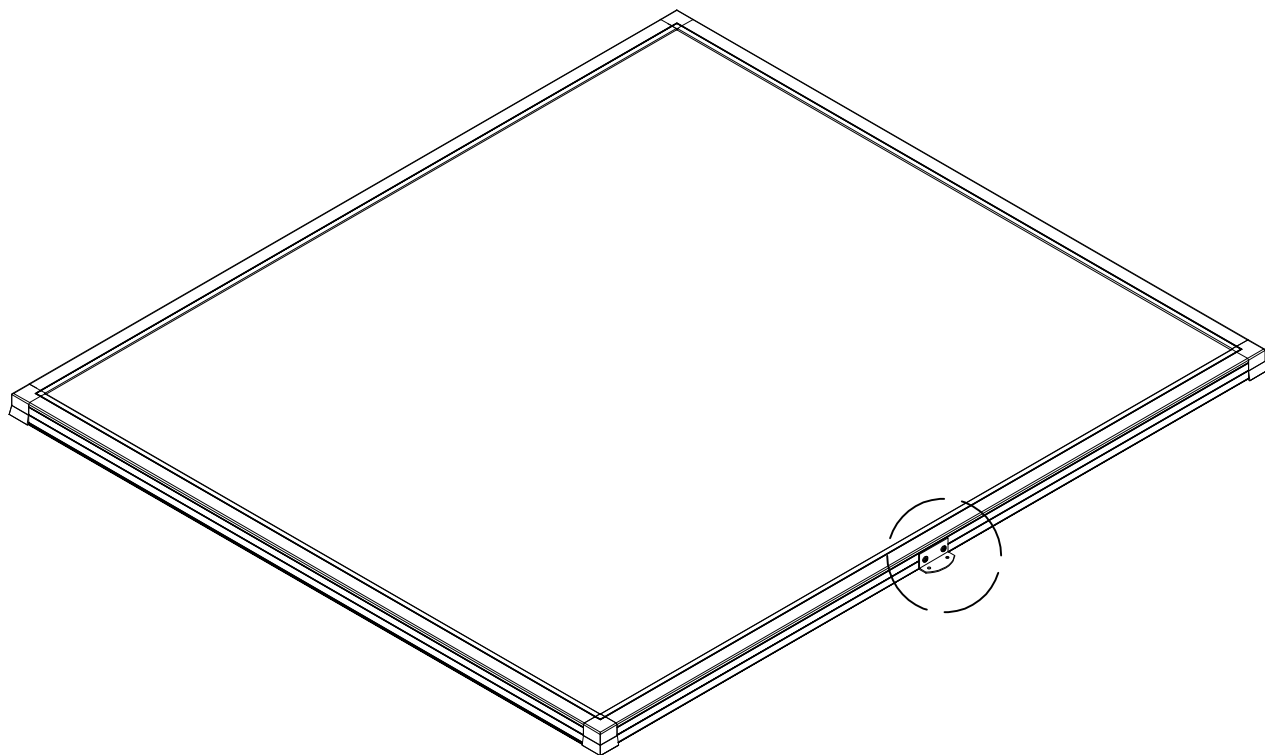


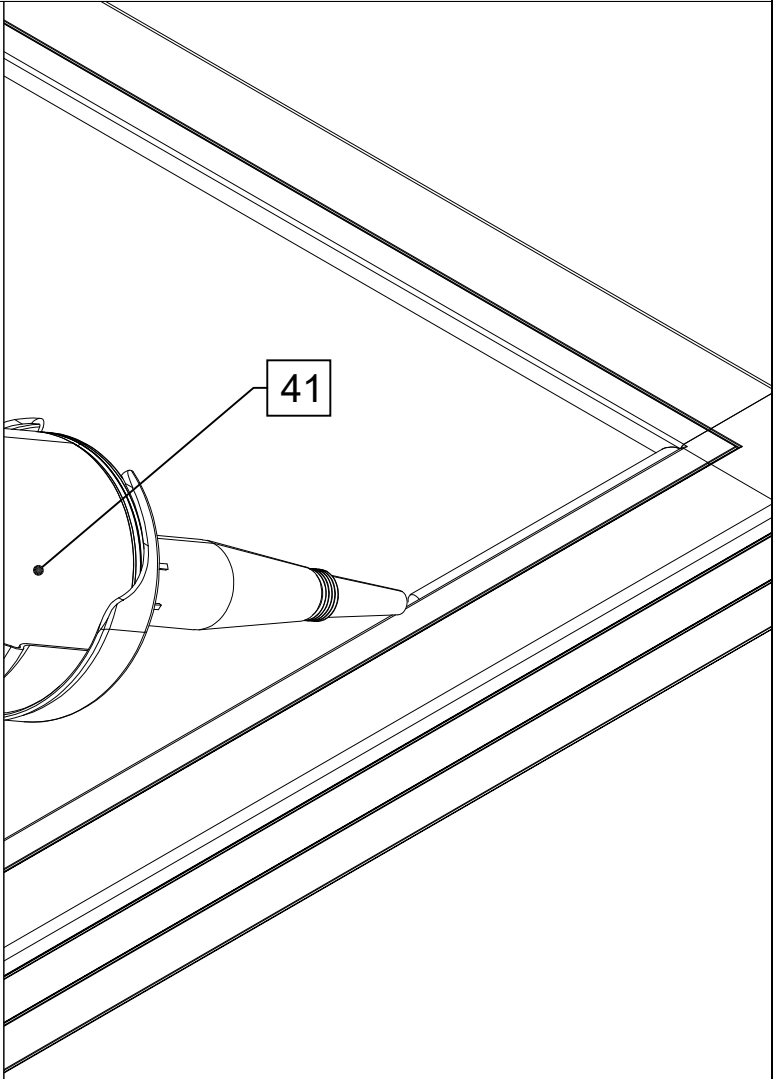
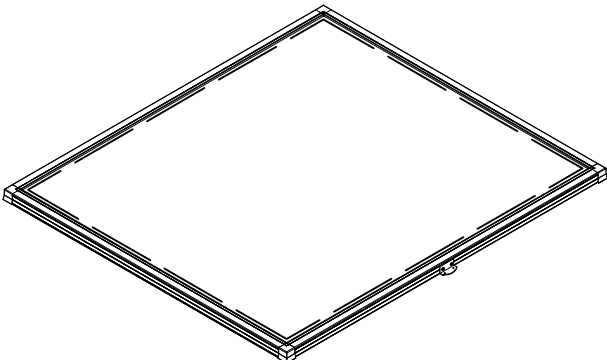
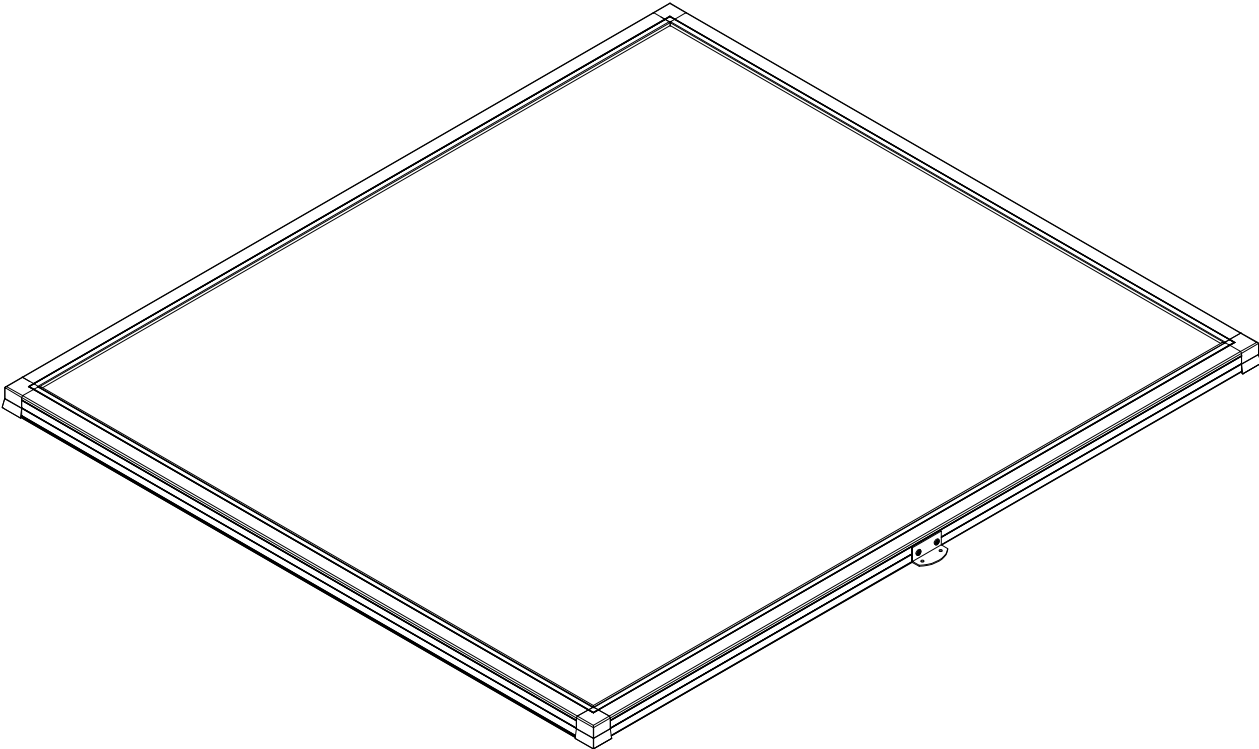
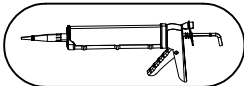


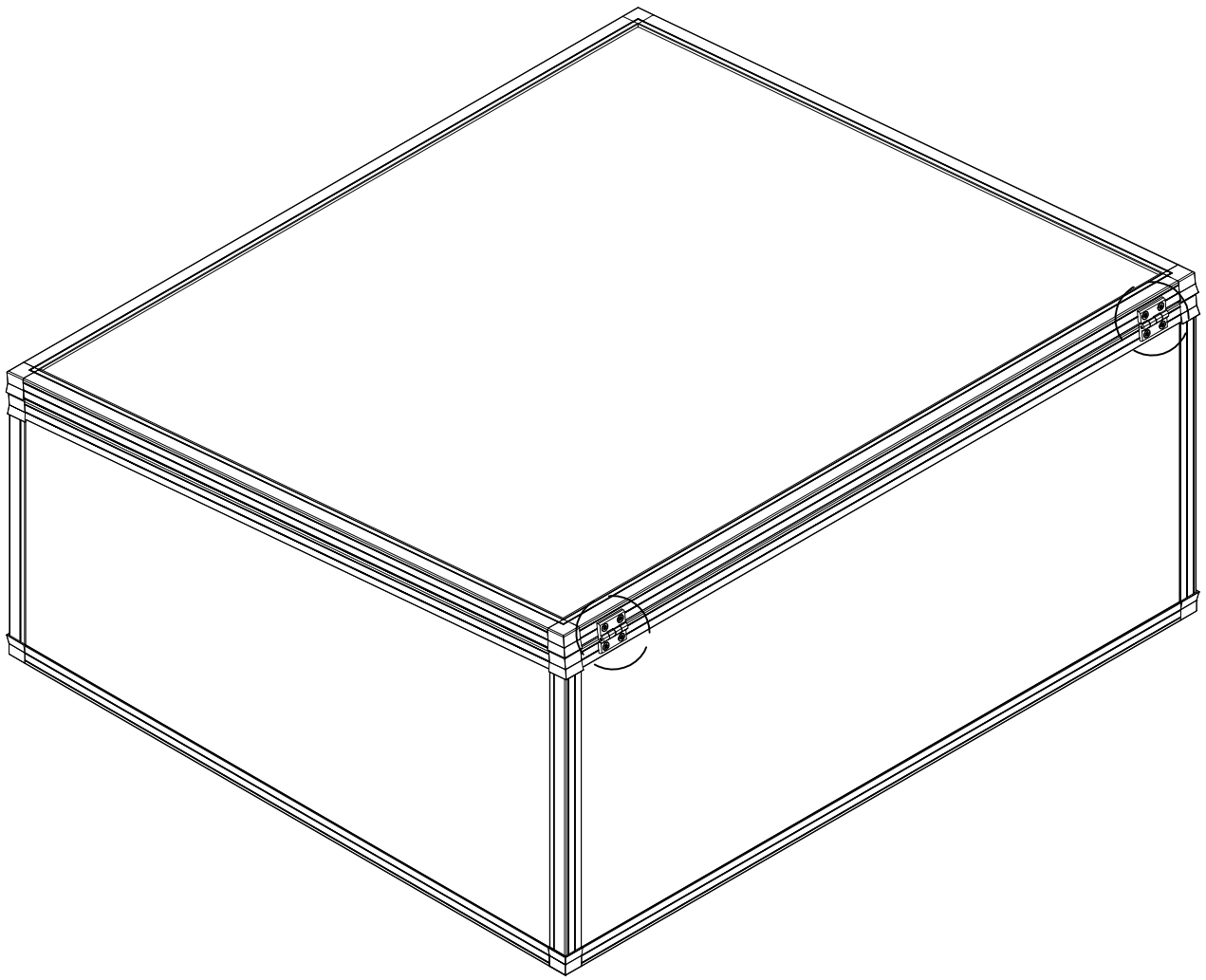
4x

40

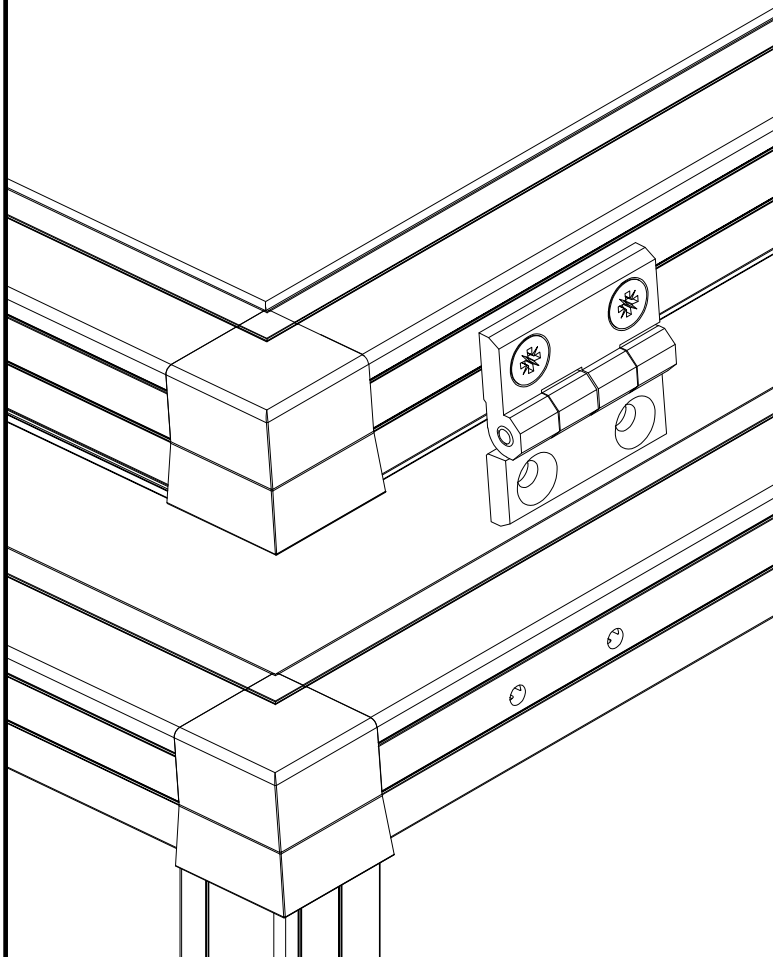








2x



2x

