

ANLEITUNG FÜR EINBAU, BEDIENUNG UND WARTUNG

KESSEL - Hebeanlage Aqualift F Compact
zum Einbau in die Bodenplatte
für fäkalienfreies und fäkalienhaltiges Abwasser

(D)	Page 1-17
(GB)	Page 18-34
(F)	Page 35-51
(I)	Pagina 52-69
(NL)	Pagina 70-86
(PL)	Strona 87-104



Produktvorteile

zum Einbau in die Bodenplatte

Sicherheit durch Schaltgerät mit SDS-Funktion (Selbst-Diagnose-System)

Drucksensor zur sicheren Aufnahme von Füllständen

Dichtflansch zum Einbau in WU-Beton (weiße Wanne)

integrierte Ablauffunktion

Nachrüstbarkeit von Mono- auf Duoanlage

Codierte Steckerverbindung für einfachste Montage



Installation Inbetriebnahme Einweisung
der Anlage wurde durchgeführt von Ihrem Fachbetrieb:

Name/Unterschrift

Datum

Ort

Stempel Fachbetrieb

Techn. Änderungen vorbehalten

Sicherheitshinweise

Die in dieser Betriebsanleitung enthaltenen Sicherheitshinweise, die für Einbau, Betrieb, Wartung und Instandsetzung des Aggregats beachtet werden müssen, sind mit folgenden Symbolen gekennzeichnet:



Allgemeines Gefahrensymbol nach ISO 3864-B-3-1 zur Kennzeichnung von Gefährdungen für Personen.



Gefahrensymbol nach ISO 3864-B-3-6 zur Warnung vor elektrischer Spannung.

Achtung

Dieses Wort kennzeichnet Sicherheitshinweise, deren Nichtbeachtung Gefahren für die Maschine und deren Funktion hervorrufen kann.

Diese Bedienungsanleitung muss ständig an der Anlage vorhanden sein.

Sehr geehrter Kunde,

wir freuen uns, dass Sie sich für ein Produkt von KESSEL entschieden haben.

Die gesamte Anlage wurde vor Verlassen des Werkes einer strengen Qualitätskontrolle unterzogen. Prüfen Sie bitte dennoch sofort, ob die Anlage vollständig und unbeschädigt bei Ihnen angeliefert wurde. Im Falle eines Transportschadens setzen Sie sich mit Ihrem Lieferanten in Verbindung.

Vor Montage und Inbetriebnahme der KESSEL-Hebeanlage Aqualift F Compact ist diese Einbau- und Bedienungsanleitung sorgfältig zu lesen.

KESSEL AG

Allgemeine Sicherheitsvorkehrungen

Bei Installation, Betrieb, Wartung oder Reparatur der Anlage sind die Unfallverhütungsvorschriften, die relevanten Normen und Richtlinien sowie die Vorschriften der örtlichen Energie- und Versorgungsunternehmen zu beachten.

Personalqualifikation und -schulung

Das Personal für Bedienung, Wartung, Inspektion und Montage muss die entsprechende Qualifikation für diese Arbeiten aufweisen.

Verantwortungsbereich, Zuständigkeit und die Überwachung des Personals müssen durch den Betreiber genau geregelt sein. Liegen bei dem Personal nicht die notwendigen Kenntnisse vor, so ist dieses zu schulen und zu unterweisen. Dies kann, falls erforderlich, im Auftrag des Betreibers der Anlage durch den Hersteller/Lieferanten erfolgen. Weiterhin ist durch den Betreiber sicherzustellen, dass der Inhalt der Betriebsanleitung durch das Personal voll verstanden wird. Dazu hat eine dokumentierte Einweisung zu erfolgen.



Gefahr durch elektrische Spannung

Diese Anlage enthält elektrische Spannungen und steuert drehende, mechanische Anlagenteile. Bei Nichtbeachtung der Bedienungsanleitung können erheblicher Sachschaden, Körperverletzung oder gar tödliche Unfälle die Folge sein. Vor allen Arbeiten an der Anlage ist diese sicher vom Netz zu trennen. Hauptschalter und Sicherungen müssen abgeschaltet, d.h. spannungsfrei, geschaltet und gegen Wiedereinschalten gesichert werden. Sind nur Sicherungen vorhanden, sind diese auszuschalten und mit einem Hinweis zu versehen, damit dritte Personen die Hauptsicherung nicht wieder einschalten können. Für alle elektrischen Arbeiten an der Anlage gilt die VDE 0100. Die Anlage muss über eine Fehlerstrom-Schutzeinrichtung (RCD) mit einem Bemessungsfehlerstrom von $\leq 30\text{mA}$ versorgt werden. Das Schaltgerät steht unter Spannung und darf nicht geöffnet werden. Nur Elektrofachkräfte dürfen Arbeiten an den elektrischen Einrichtungen durchführen. Der Begriff Elektrofachkraft ist in der VDE 0105 definiert. Es ist sicherzustellen, dass sich die Elektrokabel sowie alle anderen elektrischen Anlagenteile in einem einwandfreien Zustand befinden. Bei Beschädigung darf die Anlage auf keinen Fall in Betrieb genommen werden bzw. ist umgehend abzustellen. Elektrische Leitungen so verlegen, dass sie nicht geknickt werden und zugentlastet sind.



Verbrennungsgefahr für Hände und Finger

Teile der Anlage können während des Betriebes eine hohe Temperatur entwickeln.

Sicherheitshinweise



Verletzungsgefahr für Hände und Finger

Die Pumpen sind mit außenliegender Schneideinrichtung ausgestattet. Funktionsbedingt ist hier keine Schutzvorrichtung vorhanden. Halten Sie sich deshalb nicht im Gefahrenbereich drehender Teile auf, bzw. wahren Sie stets einen ausreichenden Sicherheitsabstand. Greifen Sie nicht in den Schneidrad- oder Ansaugbereich der Pumpe. Arbeiten an der Pumpe dürfen nur durchgeführt werden, wenn der Strom abgeschaltet ist und sich bewegende Teile nicht mehr drehen. Pumpe nur im eingebauten Zustand in Betrieb nehmen. Beim Einbau der Pumpe besteht Quetschgefahr. Bei Wartungs- und Reparaturarbeiten auf scharfe Kanten achten.



Gefahr durch große Gewichte / Standfestigkeit von Anlageteilen

Die Pumpe nur am Tragegriff, nicht an der Leitung fassen und langsam in den fertig montierten Schacht ablassen. Die Teile dürfen nur mit entsprechender Vorsicht angehoben bzw. montiert werden.



Gesundheitsgefahr / persönliche Schutzausrüstung

Die Abwasseranlage fördert fäkalienhaltiges Abwasser, welches gesundheitsgefährdende Stoffe enthalten kann. Bei allen Arbeiten an der Anlage ist darauf zu achten, dass kein direkter Kontakt zwischen dem Abwasser oder davon verschmutzten Anlagenteilen und Augen, Mund oder Haut stattfindet. Bei einem direkten Kontakt ist die betroffene Körperstelle sofort gründlich zu reinigen und ggf. zu desinfizieren.

Darüberhinaus kann die Atmosphäre im Schachtsystem unter Umständen gesundheitsgefährdend wirken.

Einschalten/Inbetriebnahme der Pumpe

Überprüfen Sie vor Einsatz die Bedingungen vor Ort.

Trockenlauf oder Schlüfriebetrieb sind auszuschließen.

Die Maschine darf niemals trocken oder im Schlüfriebetrieb laufen, d.h. Schneideinrichtung, Laufrad und Pumpengehäuse müssen immer bis zur Mindesteintauchtiefe überflutet sein.

Inhaltsverzeichnis

Sicherheitshinweise			Seite	2-4
1. Allgemein	1.1	Verwendung	Seite	6
	1.2	Anlagenbeschreibung	Seite	6
2. Einbau	2.1	Einbau in die Bodenplatte	Seite	7
	2.2	Vertiefter Einbau in die Bodenplatte	Seite	7
	2.3	Anschlüsse	Seite	8
	2.3.1	Seitlicher Zulaufanschluss	Seite	8
	2.3.2	Ablaufanschluss	Seite	8
	2.3.3	Druckanschluss	Seite	8
	2.3.4	Kabelleerrohranschluss	Seite	9
	2.3.5	Entlüftungsleitung	Seite	9
	2.4	Einbau der Pumpe/Dichtfläche fetten	Seite	10
	2.5	Einbau in drückendes Wasser	Seite	11
	2.6	Einbauvorschlag	Seite	12
3. Inbetriebnahme			Seite	12
4. Reinigung / Wartung	4.1	Ausbau der Pumpe	Seite	13
	4.2	Wartung	Seite	13
	4.3	Wartung der integrierten Rückschlagklappe	Seite	13
	4.4	Einbau der Pumpe	Seite	13
	4.5	Prüfung Drucksensor	Seite	13
	4.6	Prüfung optische Sonde	Seite	13
5. Technische Daten	5.1	Maßzeichnungen	Seite	14
	5.2	Leistungsdiagramm	Seite	15
	5.3	Elektrische Parameter	Seite	15
6. Hilfe bei Störungen			Seite	16
7. Konformitätserklärung			Seite	17

1. Allgemein

1.1 Verwendung

Fäkalienhaltiges und fäkalienfreies Schmutzwasser, welches unterhalb der Rückstauenebene anfällt, kann über diese Hebeanlage entsorgt werden. Dazu ist immer mit genügend Wasser zu spülen, d.h. keine "Spartaste" bei WCs verwenden.

Achtung

Die KESSEL-Hebeanlage Aqualift F Compact darf nur zum Abpumpen von hausüblichem oder fäkalienhaltigen Abwasser, nicht jedoch von brennbaren oder explosiven Flüssigkeiten verwendet werden.

Die Anlage darf nur zur Zerkleinerung und Förderung von Fäkalien, Toilettenpapier und häuslichem Abwasser benutzt werden. Die Gewährleistung umfasst keine Schäden am Gerät, die entstanden sind durch die Zerkleinerung von Fremdkörpern, wie z. B. Kompressen, Tampons, Wattestäbchen, Präservativen, feuchten Tüchern, Rasierklingen, Watte, Scheuerlappen, Schwämmen, Plastiktüten, Windeln oder anderen Objekten. Die Anlage ist ausschließlich zum Abpumpen von häuslichem Abwasser geeignet. Alle anderen Flüssigkeiten, wie z.B. Lösemittel, dürfen nicht gepumpt werden. Es wird empfohlen, den mitgelieferten Warnaufkleber (Abb. 1) an einem gut sichtbaren Ort anzubringen, um Fehlnutzung zu verhindern.



Abb. 1

Kondensatabwasser aus Brennwertgeräten ist ausreichend zu verdünnen oder zu neutralisieren.

Die Anlagenvariante Resistant ist überdies geeignet für eine Kombination aus Abwässern und salzhaltigen Medien sowie für Kondensat aus Brennwertgeräten.

1.2 Anlagenbeschreibung

Die KESSEL-Hebeanlage Aqualift F Compact besteht aus dem Pumpenbehälter mit Rückschlagklappe und Flanschanschluss, einem teleskopischen Aufsatzstück und einer befließbaren Abdeckplatte (Klasse K3) aus Kunststoff mit Ablauffunktion. Zum vertieften Einbau in die Bodenplatte kann zusätzlich ein Verlängerungsstück (Art.-Nr. 83070) geliefert werden. Für den Einbau in WU-Beton kann ebenfalls ein Verlängerungsstück (Art.-Nr. 83075) zusätzlich geliefert werden. Für die Installation der Druckleitung empfehlen wir den Einbau eines Absperrschiebers.

2. Einbau

Achtung

Das Schaltgerät frostfrei und trocken aufstellen. Die Stecker von Pumpe und Sensoren dürfen während der Einbau- und Montagezeit nicht in Wasser getaucht werden. Bei Überschwemmungsgefahr das Schaltgerät im überflutungssicheren Bereich montieren. Vor dem Einbau der Hebeanlage Aqualift F Compact sind alle Teile auf Transportschäden zu überprüfen.

2.1 Einbau in die Bodenplatte

Der Pumpenbehälter ist auf einer Sauberkeitsschicht waagrecht auszurichten.

Die beiliegende Profil-Lippendichtung in die Nut des Verlängerungsstückes einlegen, einfetten und das Aufsatzstück montieren. Durch das teleskopische Aufsatzstück kann die KESSEL-Hebeanlage Aqualift F Compact stufenlos an die vorhandene Einbautiefe angepasst werden. Bodenneigungen bis zu 5° können ausgeglichen werden. Eine Ausrichtung der Abdeckung, z.B. an das Fliesenraster ist möglich (siehe Abb. 2). Eventuell muss im Aufsatzstück im Bereich der Kabeldurchführung eine Aussparung angebracht werden (Abb. 3).

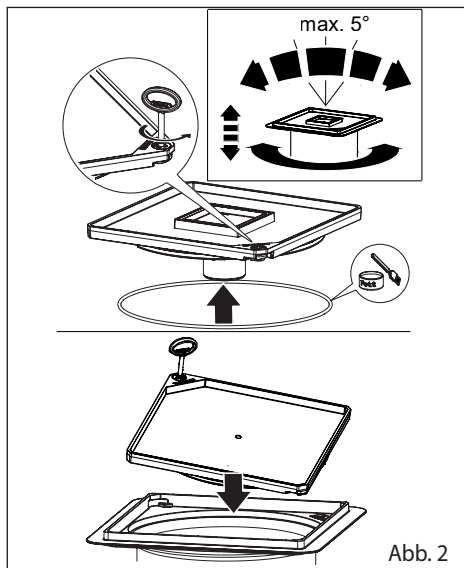


Abb. 2

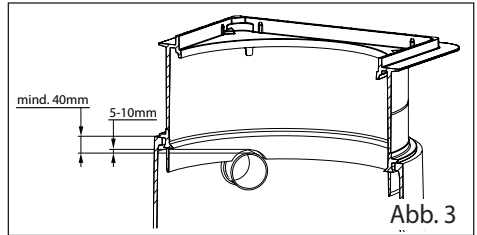


Abb. 3

Achtung

Vor dem Eingießen in das Betonbett:

- Sitz der Profillippendichtung prüfen.
- Dichtheit aller angeschlossenen Rohrleitungen prüfen.
- Aufsatzstück ausrichten.

2.2 Hebeanlage Aqualift F Compact zum vertieften Einbau in die Bodenplatte

Je nach Einbautiefe und Einbausituation können bei KESSEL verschiedene Verlängerungsstücke eingesetzt werden. Die Dichtungen sind entsprechend einzufetten.

Es ist zu beachten, dass die Anlage aus Wartungsgründen keinesfalls tiefer als 80cm unter Fertigfußboden liegen darf.

Desweiteren empfehlen wir für den Verbau in der Bodenplatte eine maximale Einbautiefe von 650 mm bis zur Oberkante der Funktions- bzw. Technikplatte bzw. -einheit (z.B. Pumpe), siehe auch Abb. 4.

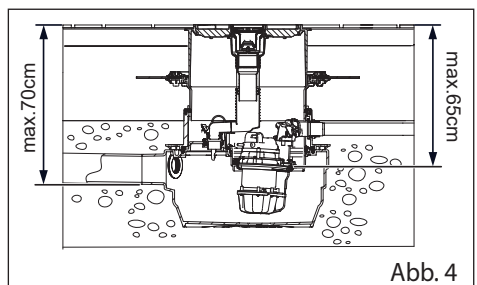


Abb. 4

2. Einbau

2.3 Anschlüsse

2.3.1 Seitlicher Zulaufanschluss

Werkseitig ist ein Anschlussstutzen DN 100 vorhanden. Die Zulaufleitung ist mit einem Gefälle von mindestens 2% zu verlegen.

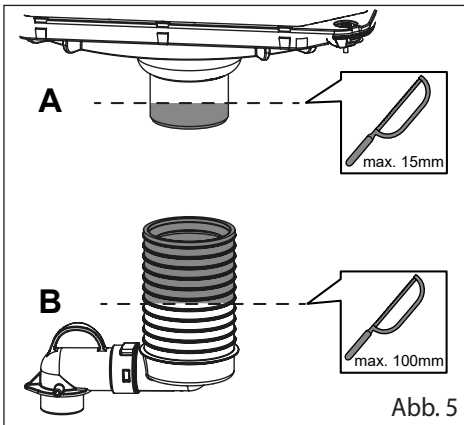
Achtung

Behälter nicht anbohren. Durch unsachgemäßes Anbohren kann die Anlage irreparabel beschädigt werden.

2.3.2 Ablaufanschluss

Der Ablaufanschluss kann erst verlegt werden, wenn die Pumpe eingebaut wurde (siehe 2.4). Die Verbindung der Ablauffunktion an den Sammelbehälter erfolgt über den beigelegten Ablaufanschluss. Den Ablaufanschluss in die vorgegebene Öffnung einführen und mit dem Einhandschnellverschluss verriegeln. Bei Verwendung einer tagwasserdichten Abdeckplatte (Zubehör) ist die Öffnung durch den mitgelieferten Verschlussstopfen zu verschließen.

Je nach Einbautiefe (Einstecktiefe des Aufsatzstückes) ist der Ablaufanschluss auf das jeweilige Maß abzulängen (siehe Abb. 5), oder mit HT-Rohr DN 70 zu verlängern, wenn ein vertiefter Einbau mittels Verlängerungsstück vorliegt.



$x < 115$ mm Kürzen des Ablaufanschlusses um die Differenz.

$x > 120$ mm Verlängern des Ablaufanschlusses mit Rohr DN 70.

A) max. um 15 mm kürzen

B) max. um 100 mm kürzen

2.3.3 Druckanschluss

Hinweis: Der Anschluss der Druckleitung zur Anlage muss spannungsfrei erfolgen.

Vor Anschluss stets den beiliegenden Adapter aufschrauben (Abb. 6). An den Adapter kann entweder ein PVC Rohr eingeklebt, alternativ das KESSEL-Druckleitungsset oder der KESSEL PE-Adapter als Klickanschluss verwendet werden.

Die Druckleitung ist mittels einer Rückstauschleife über die örtlich festgelegte Rückstauenebene zu führen, unmittelbar nach der Rückstauschleife zu erweitern und danach an eine (mind. DN 70) belüftete Grund- oder Sammelleitung anzuschließen. Wird das Druckrohr in der Bodenplatte verlegt, so ist dies durch geeignete Maßnahmen vom Bauwerk zu entkoppeln.

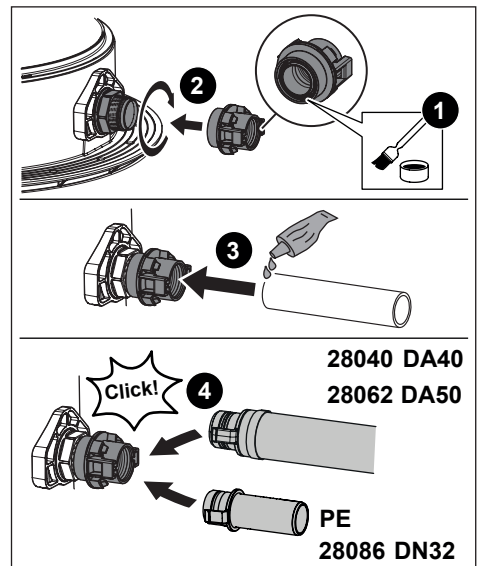


Abb. 6

2. Einbau

2.3.4 Kabelleerrohranschluss

Kabelleerrohr vorsehen für spätere Nachrüstung. Sollte das Kabelleerrohr im Aufsatzstück installiert werden, muss dieses mit der KESSEL Sägeglocke Art.-Nr. 500101 oder einer handelsüblichen Sägeglocke \varnothing 60 mm und der Rohrdurchführungsdichtung Art.-Nr. 850114 ausgeführt werden.

Für den Anschluss der elektrischen Leitungen und des Luftschlauchs für den Drucksensor ist bauseits ein Kabelleerrohr DN 50 vorzusehen (Abb. 7). Das Leerrohr kann in die im Verlängerungsstück (fest mit dem Behälter verbunden) vorgesehene Kabeldurchführung angeschlossen werden.

Achtung

Zur Vermeidung von Kondenswasser sollte das Kabelleerrohr nicht luftdicht verschlossen werden. Der Luftschlauch ist stetig steigend zu verlegen, um Kondensatanfall und daraus resultierende Funktionsstörungen zu vermeiden. Zur einfacheren Installation empfiehlt KESSEL mit 2 x 45°-Bögen zu arbeiten.

2.3.5 Entlüftungsleitung

Eine separate Entlüftungsleitung ist unbedingt vorzusehen. Die Entlüftungsleitung stellt den Druckausgleich ins Freie her. Sie soll mind. in DN 70 ausgeführt werden. Um Geruchsbelästigung zu vermeiden, ist die Entlüftungsleitung über Dach zu führen. Position der Entlüftungsleitung an der Anlage, siehe Abb. 8.

An der Anlage ist werksseitig ein Entlüftungsanschluss vorhanden. Optional kann mit einem Übergangsstück DN 70/ 100 (Art.-Nr. 27602) auf eine Entlüftungsleitung DN 100 erweitert werden.

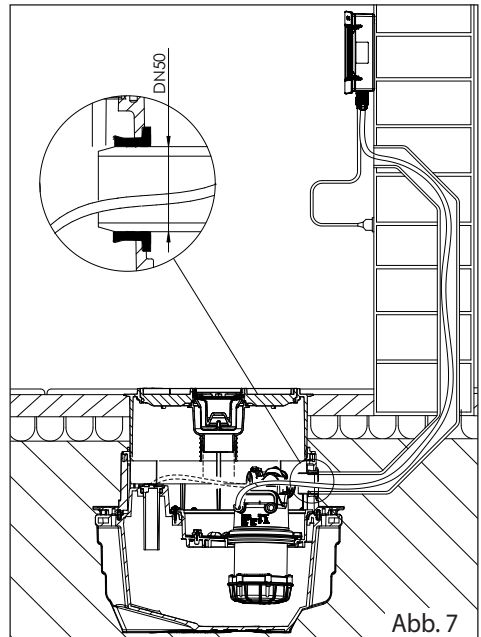


Abb. 7

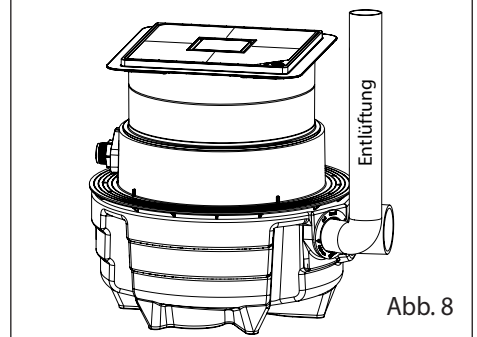


Abb. 8

2. Einbau

2.4 Einbau der Pumpe/Dichtfläche fetten:

Zum Schutz vor Transportschäden werden die elektrischen Komponenten separat verpackt. Vor Montage dieser Bauteile die Pumpe in die Pumpenplatte einsetzen und mit den drei Drehverschlüssen fixieren. Den Schwenkanschluss mit dem Einhandschnellverschluss fixieren und verriegeln (Abb. 9). Eine Reservelänge des Anschlusskabels (1 m) verlegen, um zu Wartungszwecken die Pumpe herausheben und auf den Fliesen abstellen zu können.

Achtung

Kontrollieren Sie nach dem Einbau, ob die Pumpe fest sitzt und fixiert ist.

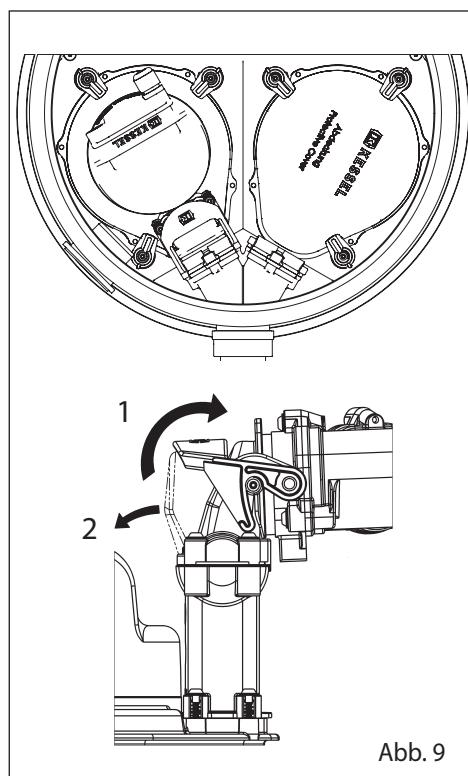


Abb. 9

Den transparenten Schlauch des bereits montierten Drucksensors durch das Kabelleerrohr ziehen. Auf eine knickfreie und stetig steigende Verlegung ist zu achten. Zusätzlich ist die optische Sonde (Alarmgeber) in die dafür vorgesehene Öffnung zu montieren. Dafür muss vorher der Verschlussstopfen entfernt werden.

Nach Anschluss der Kabel und des Druckschlauches an das Schaltgerät und Herstellen des Netzanschlusses ist die Anlage betriebsbereit.

Achtung

Vor Anschluss der Kabel sind die Hinweise in der Einbau- und Bedienungsanleitung des Schaltgerätes zu beachten.

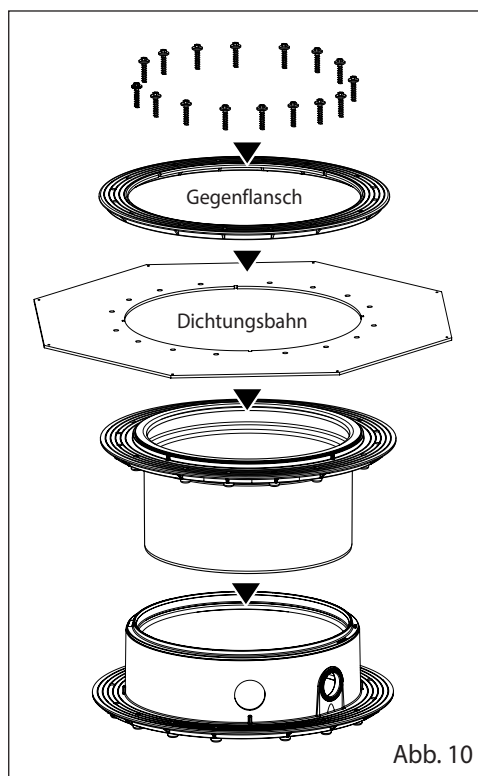


Abb. 10

2. Einbau

2.5 Einbau in drückendes Wasser (Verlängerungsstück Art.-Nr. 83075)

Beim Einbau in drückendes Wasser dient der Flansch als erforderliche Abdichtungsebene für eine weiße oder schwarze Wanne (siehe Abbildung 11).

2.5.1 Verbau in schwarzer Wanne

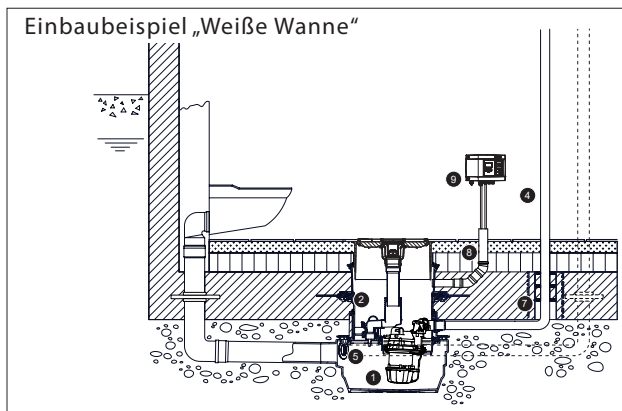
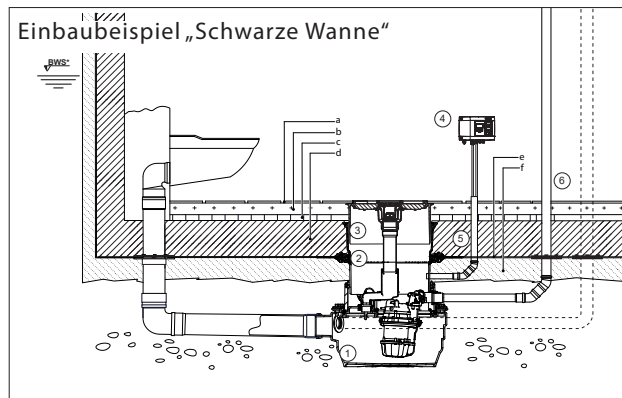
Hier kann die bauseits verlegte Dichtungsbahn direkt zwischen Flansch und Gegenflansch geklemmt werden.

2.5.2 Verbau in weißer Wanne

Für diesen Fall ist die im Verlängerungsstück Art.Nr. 83075 enthaltene elastomere Sperrbahn, bei der die Durchbrüche für die Schrau-

ben ab Werk eingestanzt sind, zwischen Flansch und Gegenflansch zu verschrauben. Vor Montage des Gegenflansches muss der Druckstutzen demontiert werden. Nach Verschrauben des Gegenflansches ist der Druckstutzen wieder zu montieren. Anziehen der Überwurfmutter mit ca. 10 Nm.

Falls es notwendig ist, die wasserdichte Betonwanne für den Anschluss von Zuläufen, Kabelleerrohren usw., zu durchbrechen, sind auch diese Durchdringungen wasserundurchlässig herzustellen.



Prinzipdarstellung

- Hebeanlage Aqualift F Compact
- Verlängerungsstück mit mittigem Flansch Art.-Nr. 83075
- ③ Verlängerungsstück Art. Nr. 83073
- ④ Druckleitung
- ⑤ Anschluss Entlüftungsleitung
- ⑥ Bauseitige Dichtbahn
- ⑦ Rohrdurchführung für WU-Beton
- ⑧ Kabelleerrohr
- ⑨ Schaltgerät

Abb. 11

3. Inbetriebnahme

Achtung

Die Inbetriebnahme darf nur durch fachkundiges Personal erfolgen.

Vor Inbetriebnahme:

- Zulaufleitungen spülen/reinigen.
- Sammelbehälter spülen/reinigen.
- Alle Verbindungen auf Dichtheit prüfen.
- Hinweise der Einbau- und Bedienungsanleitung des Schaltgerätes prüfen.
- Den Behälter mit Wasser auffüllen und die Funktion des Drucksensors prüfen.
- Punkt 4 dieser Anleitung beachten.

Nach Anschluss des Schaltgerätes ist die Anlage zur Inbetriebnahme bereit.

2.6 Einbauvorschlag



Abb. 12

KESSEL Hebeanlage Aqualift F Compact
Verlängerungsstück mit mittigem Flansch
Druckleitungsset mit flexiblem Druckleitungsschlauch
Entlüftung über Dach
Druckleitung nach Rückstauschleife unmittelbar auf mind. DN 70 erweitern

Achtung

Vor jeder Arbeit an der Pumpe
NETZSTECKER ZIEHEN!

Beachten Sie dabei die Sicherheitshinweise des Kapitels 1. Vor jeder Wartung sollte der Vorlagenbehälter leergepumpt werden, um ein Herausdrücken des Abwassers zu vermeiden.

4.1 Ausbau der Pumpe

Durch Lösen des Einhandschnellverschlusses und der drei Drehverschlüsse kann die Pumpe schnell und ohne Werkzeuge entnommen werden. Die Rückschlagklappe im Druckstutzen des Behälters verhindert, dass Abwasser, welches sich noch in der Abflussleitung (Druckleitung) befindet, in die Anlage zurückläuft (Abb. 9).

4.2 Wartung

Für alle Arbeiten an der Pumpe empfiehlt es sich, die Pumpe aus der Anlage zu heben und einer Grobreinigung zu unterziehen. Andere Aufgaben als beschrieben dürfen nicht ausgeführt werden. Die Wartung muss immer von fachkundigem Personal durchgeführt werden. Reparaturen sind ausschließlich vom Hersteller oder Werkskundendienst durchzuführen.

Allgemeine Wartung

Nach DIN 1986-3 ist eine Wartung durch einen Fachkundigen (Fachfirma) durchzuführen:

Bei Einfamilienhäusern ist die Wartung nach 12 Monaten, bei Mehrfamilienhäusern nach 6 Monaten durchzuführen. Bei gewerblich genutzten Anlagen ist die Wartung nach 3 Monaten durchzuführen. Es ist eine Sichtprüfung aller Anlagenteile durchzuführen. Die Anlage ist auf Ablagerungen und Verschleiß zu prüfen.

Bei folgenden Teilen ist ebenfalls eine Sichtprüfung durchzuführen, gegebenenfalls sind die Anlagenteile von Ablagerungen zu säubern:

- Schneideinrichtung
- Entlüftungsöffnung
- Druckanschluss
- Drucksensor
- Sammelbehälter

4.3 Wartung der integrierten Rückschlagklappe

Die Pumpe entnehmen. Das Wasser, das noch in der Druckleitung ist, durch leichtes Öffnen der Rückschlagklappe in den Behälter zurücklaufen lassen. Nach dem Ausbau der Pumpenverbindung (Lösen der Schrauben) kann die Rückschlagklappe entnommen und gereinigt werden. Auf diese Weise ist auch ein ungehinderter Zugang zum Reinigen der Druckleitung möglich.

4.4 Einbau der Pumpe

Vor dem Wiedereinbau sämtliche Dichtflächen reinigen und einfetten. Die Pumpe wieder einsetzen, wie im Kapitel 2.4 beschrieben.

4.5 Prüfung Drucksensor

Den Luftschlauch aus der Verschraubung lösen. Freien Durchgang zum Schaltgerät prüfen (ggf. muss Kondenswasser entfernt werden). Danach Schlauch wieder montieren. Durch Öffnen des Einhandschnellverschlusses Tauchrohr lösen. Tauchrohr aus der Anlage nehmen und auf Verunreinigungen prüfen.

Tauchrohr in einen bereitgestellten Wassereimer eintauchen. Schaltet die Pumpe durch Eintauchen des Drucksensors (im Tauchrohr) ein, ist die Funktionalität gegeben. Ist dies nicht der Fall, wenden Sie sich bitte an den Kundendienst.

Achtung

Vor dem Wiedereinbau des Drucksensors in die Pumpenplatte muss das Wasser aus dem Sammelbehälter gepumpt werden, da sonst die Schaltpunkte nicht richtig justiert sind.

4.6 Prüfung der optischen Sonde

Schrauben lösen, Sonde demontieren. Die Sonde in Wasser eintauchen. Wenn die Pumpe anläuft und sowohl optische als auch akustische Warneinrichtungen auslösen, ist die Sonde funktionstüchtig. Sonde wieder montieren, Schrauben anziehen. Fehlerquittierung erfolgt gemäß Einbau- und Bedienungsanleitung Schaltgerät.

5. Technische Daten

5.1 Maßzeichnungen:

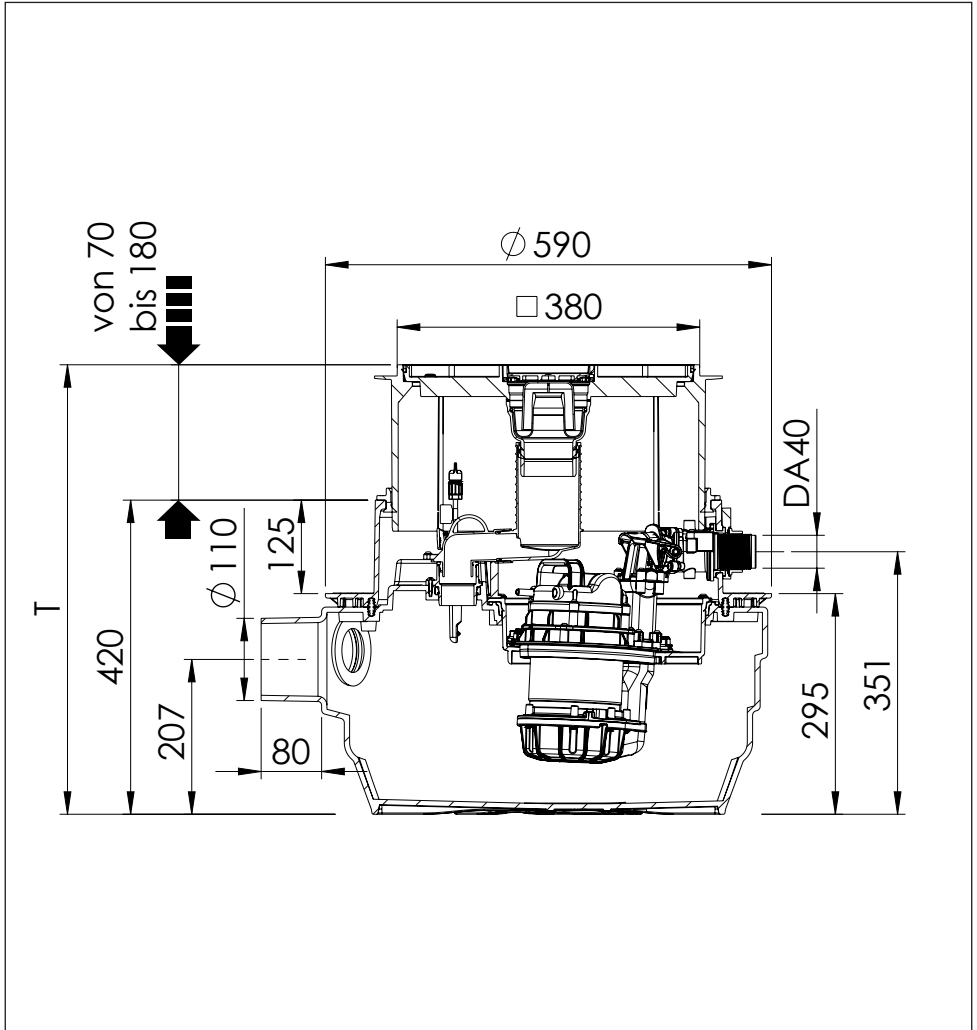


Abb. 13

Hebeanlage Aqualift F Compact Unterflur Mono und Duo mit herausnehmbarer Pumpe mit SDS-Schaltgerät (Selbstdiagnosesystem).

5. Technische Daten

5.2 Leistungsdiagramm

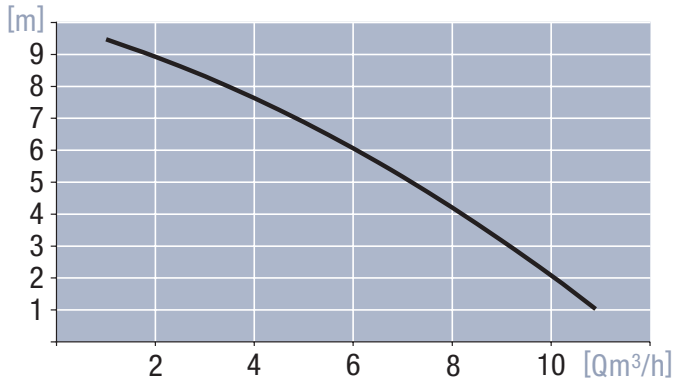


Abb. 14

Werte für SPZ 1000 mit Schneidrad (für Aqualift F, Aqualift F Compact, Ecolift)

Max.Fördermenge Q(m³/h)	1,0	2,0	3,0	4,0	5,0	6,0	7,0	8,0	9,0	10,0	10,9
Max.Fördermenge Q (l/sec.)	0,3	0,6	0,8	1,1	1,4	1,7	1,9	2,2	2,5	2,8	3,0
Förderhöhe H (mWS)	9,5	8,9	8,3	7,6	6,9	6,1	5,2	4,2	3,2	2,1	1,0

5.3 Elektrische Parameter

Stromart	Spannung	Strom	Motorleistung P1/P2	Drehzahl	Motorschutz	Betriebsart
Wechselstrom	230V	4,9A	1000 W / 620 W	2800 min ⁻¹	thermisch im Motor	S3-30%

Zulässige Umgebungstemperatur 050° C

Maximale Abwassertemperatur kurzzeitig bis 40° C

Schallpegel: < 70 db

6. Hilfe bei Störungen

Störung	mögliche Ursache	Abhilfemaßnahmen
Pumpe läuft nicht	<ul style="list-style-type: none"> - keine Netzspannung vorhanden - Netzleitung beschädigt - Drucksteuerung defekt - Entlüftungsbohrung verstopft 	<ul style="list-style-type: none"> - Netzspannung prüfen, ggf. Sicherungsautomat prüfen - Reparatur nur durch KESSEL-Kundendienst - Drucksensor prüfen (siehe 4.5) oder Reparatur durch KESSEL- Kundendienst - Entlüftungsbohrung der Pumpe(n) reinigen
Laufrad blockiert	Verunreinigungen, Fest- und Grobstoffe haben sich zwischen Laufrad und Saugflansch festgesetzt	Reinigung der Pumpe(n) (Hinweise unter 1.1 beachten)
verminderte Förderleistung	<ul style="list-style-type: none"> - Verschleiß des Ansaugflansches - Verschleiß Laufrad/ Schneideinrichtung - Entlüftungsbohrung verstopft - Druckleitung verstopft - Ansaugleitung verstopft 	<ul style="list-style-type: none"> - Reinigung der Pumpe(n), Ansaugflansch wechseln - Laufrad auswechseln/ Schneideinrichtung auswechseln - Entlüftungsleitung säubern - Druckleitung säubern - Ansaugleitung säubern
Pumpe läuft, obwohl kein Zulauf vorhanden ist	<ul style="list-style-type: none"> - Rückschlagklappe defekt/ undicht - Tauchrohr verstopft 	<ul style="list-style-type: none"> - Auswechseln der Rückschlagklappe - Reinigen des Druckanschlusses / Überprüfung der Dichtheit der Anlagenteile

DoP – Leistungserklärung / Declaration of Performance



Gemäß / according EU Nr. 305/2011	Do-Nr. 009-064-05	
1. Eindeutiger Kenncode des Produkttyps: Name of the construction product	KESSEL Hebeanlage Aqualift F Compact / KESSEL lifting station Aqualift F Compact	
2. Kennzeichen zur Identifikation / Identification code	gemäß Kennzeichnung according to the relevant marking	
3. Vorgesehener Verwendungszweck / Intended use	Fördern von Abwasser in Schwerkraftentwässerungsanlagen / Lifting of wastewater for use in drainage systems	
4. Name und Anschrift des Herstellers / Name and address of the manufacturer	KESSEL AG Bahnhofstraße 31, D-85101 Lenting, Germany	
5. Name und Anschrift des Bevollmächtigten / Name / adress of authorized representative	Nicht anwendbar / Not applicable	
6. System zur Bewertung der Leistungsfähig- keit / National system used for assessment	System 3	
7. Nachweisverfahren der harmonisierten Norm / attestation of harmonised standard:	Erstprüfung des Produktes durch eine zugelassene Prüfstelle und werkseigene Kontrolle / external typ testing and production control by the manufacturer	
8. Europäische technische Bewertung / European Technical Assessment	Nicht anwendbar / Not applicable	
9. Erklärte Leistung / Declared performance:		
Wesentliche Merkmale / Essential characteristics	Leistung / Performance:	Spezifikation/ specification:
Wasserdichtheit / water tightness	NPD (keine Leistung bestimmt / no performance determined)	EN 12050-1: 2001-01
Geruchsdichtheit / odour tightness	NPD	
Hebewirkung / Lifting effectiveness	NPD	
mechanische Widerstandskraft / Mechanical resistance	4.2 NPD, 5.2, 5.9 und 6 Bestanden / Passed	
Geräuschpegel / Noise level	NPD	
Haltbarkeit / Durability	4.2 NPD, 5.2, 5.9 und 6 Bestanden / Passed	
Explosionsschutz / Protection against explosion	4.2 NPD, 5.2, 5.9 und 6 Bestanden / Passed	
10. Die Leistung der Produkte gemäß Nummer 1 und 2 entspricht der Leistung nach Nummer 9. Verantwortlich für die Erstellung dieser Leistungserklärung ist allein der Hersteller gemäß Nummer 4. The performance of the product identified in points 1 and 2 is in conformity with the declared performance in point 9. This declaration of performance is issued under the sole responsibility of the manufacturer identified in point 4. Signed for and on behalf of the manufacturer by:		

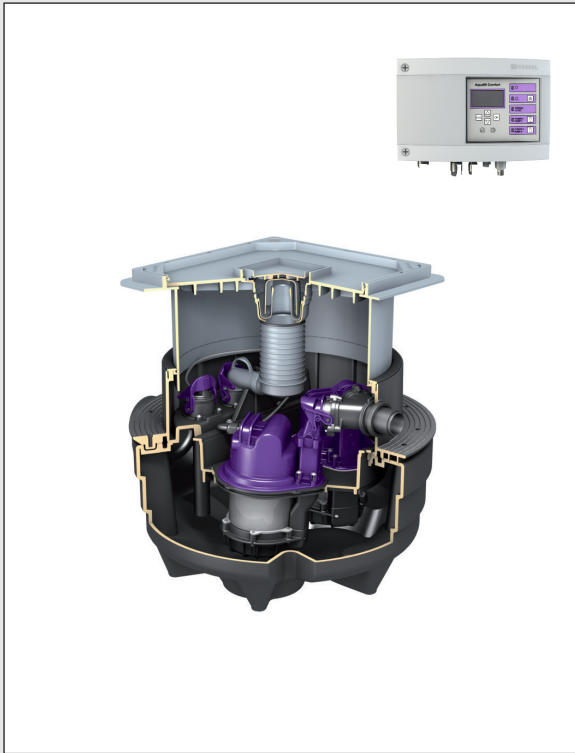
Lenting, 2021-03-29

E. Thiemt
Vorstand Technik / Managing Board

i.V. R. Priller
Dokumentenverantwortlicher / Responsible for Doc.

INSTALLATION AND OPERATION MANUAL

KESSEL - Aqualift F Compact lifting station for installation in a concrete slab/floor For wastewater with and without raw sewage



Product Advantages

For installation in a concrete slab/floor

SDS (Self Diagnosis System) control unit

Pressure sensor for accurate monitoring of wastewater levels

Seal connection flange for installation in waterproof concrete floors

Integrated floor drain function

Modifiable from Mono to Duo system

Easy plug in cable to control unit



Installation Commissioning Training

This system was installed and commissioned by the following service company:

Name / Signature

Date

Location

Company stamp

Safety Instructions

The safety instructions in this manual for the installation, operation and maintenance of this product which must be followed are identified by the following symbols:



General danger symbol according to ISO 3864-B-3-1 which identifies danger to persons.



Danger symbol according to ISO 3864-B-3-6 which warns for electrical current.

Danger

This word identifies safety instructions which if not followed could cause risk to the machine and its function.

This operation manual must always be kept with the control unit.

Dear customer,

We are pleased that you have decided to buy a KESSEL product.

The entire system was subjected to a stringent quality control before leaving the factory. Nevertheless, please check immediately whether the system has been delivered to you complete and undamaged. In case of any transport damage, please contact the shipping company.

This manual should be fully read before the system is installed and placed into operation.

KESSEL AG

General Safety Precautions

All local and international safety and accident prevention regulations must be followed including any appropriate DIN and VDE norms and guidelines.

Personnel qualifications

Any personnel who will be installing, operating, inspecting or servicing this product must be properly qualified. In case any personnel does not possess the necessary know-how, this person must be fully trained.



Danger – Electrical Current

The system operates on electrical current. Non-compliance with the operating instructions may result in considerable damage to property, personal injuries or even fatal accidents. This unit should be completely disconnected from power before any work is undertaken. The main power switch and the fuse should be turned off / disconnected and secured against accidental reconnection. If only a fuse is available for disconnection, the fuse must be clearly marked to avoid a third party from accidentally turning the fuse back on. VDE 0100 must be followed when any electrical work is performed on the unit. The unit must be supplied with an residual current device (RCD) with a 30mA rating. The control unit is connected to power and should not be opened. Only qualified electricians should conduct any work on this system. The definition of qualified electricians is defined in VDE 0105. All electrical cables must be in perfect operating order / condition. The system should not be placed into operation or immediately disconnected from its power source in the case that the cables or the control unit show any signs of damage. All cables should be properly installed as to prevent a kink in the cable.



Burn risk for hands and fingers

The system can reach high temperatures during operation.



Injury risk to hands and fingers

The pump(s) are equipped with open macerating / cutting blades. In order to ensure proper operation there is no protective device for these macerators. Therefore, do not place any body parts near any moving or rotating parts and ensure that you keep a safe distance from these areas. Do not reach into the macerator or pump intake area. Working on the pumps is only allowed when the system is disconnected from its power source and moving parts are not moving. Pumps should only be placed into operation when installed in the system. While installing the pumps there is a danger of pinching or crushing body parts. During maintenance and repair work consider that the pump is equipped with sharp edges.



Danger due to heavy weights

Only carry pump by the handle and not by the power chord. When inserting the pump into the system do so slowly and carefully. The parts should only be installed with care and precision.



Health danger / Personal protection

This lifting station can pump faecal wastewater which contains substances dangerous to your health. During any work on the system, ensure that eyes, hands, mouth and skin do not come into contact with the wastewater or any system parts contaminated by wastewater. In the case that a body part does come in contact with the wastewater or contaminated parts, make sure to clean the area accordingly and disinfect. In addition the air inside the lifting station could also pose a health threat.

Activation / Commissioning of the pump

Make sure all conditions on-site are appropriate before activating the system.

- Make sure that the pump never runs dry or only partially takes in wastewater. The macerator, impeller and pump housing must always be at the minimum submersible depth.

Table of Contents

Safety Instructions			Page	19
1. General	1.1	Application	Page	23
	1.2	System description	Page	23
2. Installation	2.1	Installation in a concrete slab/floor	Page	24
	2.2	Deeper installation in a concrete slab/floor	Page	24
	2.3	Connections	Page	25
	2.3.1	Side inlet connections	Page	25
	2.3.2	Drain connection	Page	25
	2.3.3	Pressure pipe connection	Page	25
	2.3.4	Conduit pipe connection	Page	26
	2.3.5	Ventilation pipe	Page	26
	2.4	Installing the pump/ lubricating seals	Page	27
	2.5	Installation in high groundwater areas	Page	28
	2.6	Installation recommendations	Page	29
3. Commissioning			Page	29
4. Cleaning / Maintenance	4.1	Removing the pump	Page	30
	4.2	Maintenance	Page	30
	4.3	Maintaining the integrated non-return flap	Page	30
	4.4	Installing the pump	Page	30
	4.5	Checking the pressure sensor	Page	30
	4.6	Checking the optical sensor	Page	30
5. Technical data	5.1	Dimensioned drawings	Page	31
	5.2	Performance curve	Page	32
	5.3	Electrical parameters	Page	32
6. Help during malfunctions			Page	33
7. Declaration of Conformity			Page	34

1. General

1.1 Application

Wastewater with or without sewage which collects below the backwater level (ground level) can be pumped with this system. It is important that enough water is available during pumping – due to this do not use any 'water saving flush buttons' on WCs. Always use the full flush button.

Caution

The KESSEL Aqualift F Compact lifting station is only to be used to pump domestic wastewater / sewage and not to be used to pump any type of flammable or explosive fluids.

The system is only for use to macerate raw sewage, toilet paper and domestic wastewater. The warranty on the system will be void if damage occurs from the pumping of foreign matter such as bandages, tampons, Q-tips, wet naps, moist towels, razor blades, cotton swabs, sponges, plastics, diapers or other objects. The system is only for use with domestic wastewater. All other fluids such as thinners or solvents are not allowed to enter the system. It is recommended that the included warning label (Illustration 1) is placed in a clearly visible area so that it is clear to all system users what is not allowed in the system.



ill. 1

Any condensation water (for example from a heating furnace) should be properly diluted before draining into the system.

The 'Resistant' system variant is additionally suitable for a combination of wastewater and salt-laden media as well as for condensate from condensing boiler systems.

1.2 System description

The KESSEL Aqualift F Compact lifting station consists of a pumping tank with non-return flap and a flange connection, also a vertically adjustable upper section (load class K3 – 300 kg) and a recessed cover (to be tiled on-site) and an integrated floor drain. In the case that the installation depth of the Aqualift F Compact is not sufficient, an extension section is available (Art. no. 83070). For the installation in waterproof concrete, an extension section is available (Art. no. 83075) as well. KESSEL recommends that a shut-off valve is installed in the pressure pipe of the Aqualift F Compact.

2. Installation

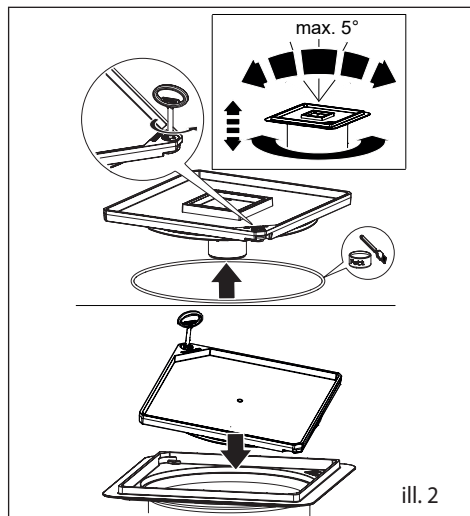
Caution

The control unit should be installed in a frost-free, dry, weather-protected area. During storage and installation of the system, the pump and sensors should not come in contact with water. In the case that the area is in a location at risk of flooding, the control unit should be installed in a secure place to ensure no flood water reaches it. Before installing the KESSEL Aqualift F Compact lifting station be sure that no damage occurred during shipping.

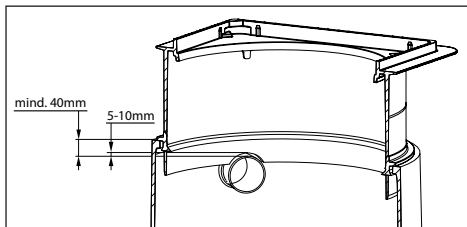
2.1 Installation in a concrete slab/floor

The system should be installed on smooth compact secure base. Insert the included lip seal in the recessed area of the open upper neck of the tank and then lubricate / grease only the inner portion of the seal. Insert the upper section into the greased seal. By using the vertically adjustable upper section, the final installation height of the upper section / cover can easily be reached. The upper section with the cover can also be tilted up to 5 degrees to match any floor slopes. The cover can also be twisted to help match any tiling patterns on the floor if applicable (see illustration 2).

It is possible that an opening needs to be made where the conduit pipe enters the tank (ill. 3).



ill. 2



Caution

ill. 3

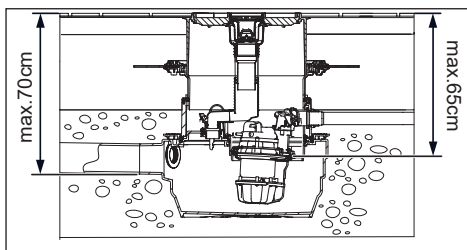
Before pouring the concrete floor slab:

- Make sure that the seal between the body and the upper section is properly fixed
- Make sure all pipes are properly connected
- Ensure that the upper section / cover are in the desired location / height

2.2 Deeper installation in the floor (concrete slab)

Depending on the installation depth and the installation situation, various KESSEL extension sections can be installed. In any case, the sealing gaskets of the extension section have to be lubricated properly.

In order to enable proper accessibility for maintenance the maximum installation depth for the system below finished flooring is 80cm. Furthermore, for the installation in a concrete slab, a maximum installation depth of 650 mm from the upper edge of the functional/technical area or unit (e.g. pump), also see ill. 4.



ill.4

2. Installation

2.3 Connections

2.3.1 Side inlet connections

The system comes equipped with a DN 100 lateral inlet connection hole. Inlet drainage pipes to the system should have a minimum slope of 2 %.

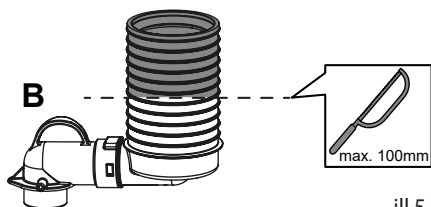
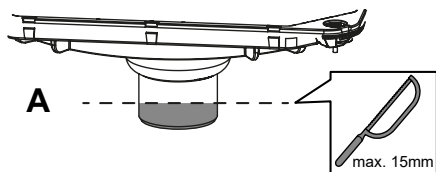
Caution

Do not drill any holes into the pump tank. Improperly drilling a hole can cause irreparable damage.

2.3.2 Drain connection

The drain connection should only be connected to the Aqualift F after the pump has been installed (see Section 2.4). The connection between the integrated drain cover and the tank is handled by the included internal drain pipe connection. This internal drain pipe connection should be inserted into the pump tank and secured with the one-handed closure. In the case that a closed cover is used (without an integrated drain) the opening in the tank should be closed with the included plug.

In the case that extension sections are used for deeper installations, an extension between the cover drain and the tank inlet is required – this can be handled with an on-site sourced DN 70 HT drainage pipe (OD 75mm).



ill.5

X < 115 mm – shorten the drain connection to the required height

X > 120 mm – the drain connection needs to be lengthened with a DN 70 pipe.

A) Shorten by a maximum of 15 mm

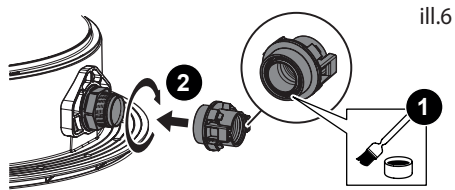
B) Shorten by a maximum of 100 mm

2.3.3 Pressure pipe connection

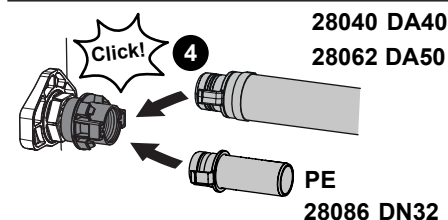
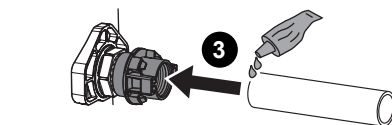
Note: Connection of pressure pipe to system must be carried out without tension.

Before connecting, always screw on the enclosed adapter. (Fig. 6). Either a KESSEL pressure pipe set, the click adapter for PE welding or PVC bonding can be continued at the adapter. The pressure pipe should be laid above the backwater level (normally defined as ground level) and then immediately enlarged to a DN 70 ventilated pipe. Non-certified pipes such as HT pipes should not be used as pressure pipe.

In the case that the pressure pipe is to be laid in the concrete slab it should be de-coupled with the slab in order to prevent any sound / vibration transfer from the pipe to the concrete slab as well as prevent any damage to the connections.



ill.6



2. Installation

2.3.4 Conduit pipe connection

Provide a conduit pipe for later retrofitting. If this conduit pipe has to be installed in the upper section, drill a hole with the KESSEL hole saw (article number 500101) or a standard $\varnothing 60$ mm hole saw and put in the conduit pipe seal (art. 850114).

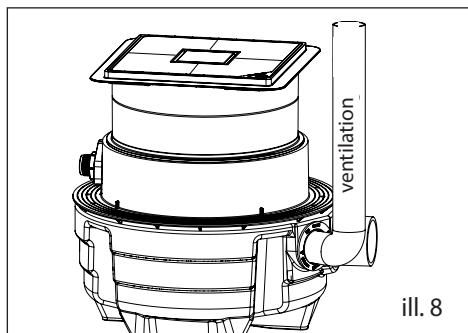
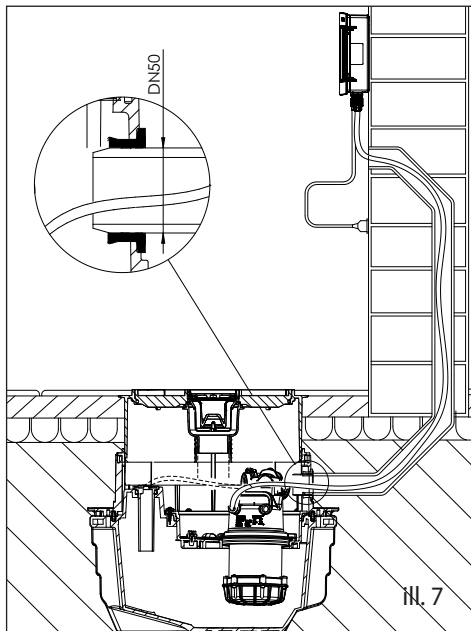
A DN 50 conduit pipe should be laid from the control unit to the Aqualift F in order to properly run the electrical cables as well as the air pressure hose for the pressure sensor from the control unit to the Aqualift F (see Illustration 7). The conduit can be inserted into the DN50 gasketed conduit opening in the upper portion of the tank base. This conduit pipe should not be air-tight in order to prevent any condensation water from building up in the conduit pipe. Conduit pipes should not be installed with 90 degree bends or corners – in order to make a 90 degree bend, use two 45 degree fittings which will ease inserted or pulling cables through the conduit pipe.

Caution

The air pressure hose should be laid with a constant slope from the Aqualift F to the control unit in order to allow any condensation water to drain out of the air hose.

2.3.5 Ventilation pipe

A dedicated ventilation pipe must be connected to the Aqualift F. This ventilation pipe should be open to the ambient air in order to equalize any pressure which may build up in the system. The size of the ventilation pipe shall be at least DN 70. To prevent any odour nuisances from the ventilation pipe it should be run to outside ambient air (outdoors). Connect the ventilation pipe as seen in Illustration 8. The Aqualift F body has been equipped with a gasketed DN 70 ventilation pipe connection. If desired a DN 70 to DN 100 adapter (art. no. 27602) can be used.



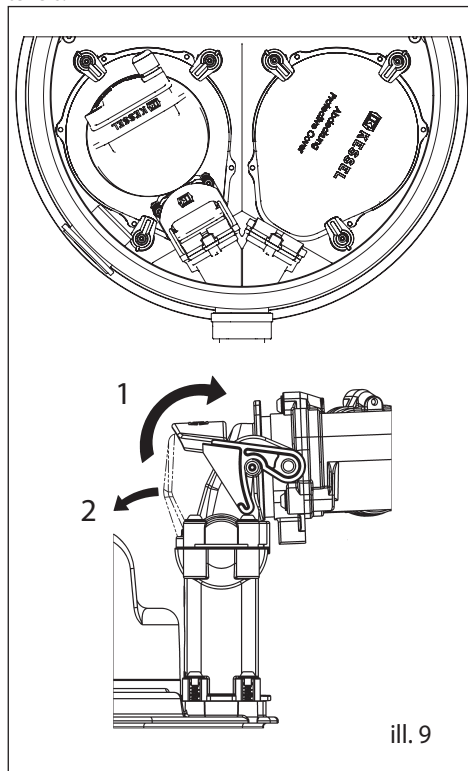
2. Installation

2.4 Installing the pump / lubricating sealing areas:

The electrical components of the system are packaged separately in order to prevent any damage during shipping. The pump should be placed in the tank and secured with the 3 turn fasteners. The swivel connection should be inserted into the gasketed opening and secured with the one-handed closure (see Illustration 9). Be sure that about 1 meter of pump cable slack is left inside the pumping tank so that if the pump needs to be removed it can be pulled out of the tank and placed on the floor nearby.

Caution

Make sure that the pump is set properly into the pump hole and secured with the three turn fasteners.

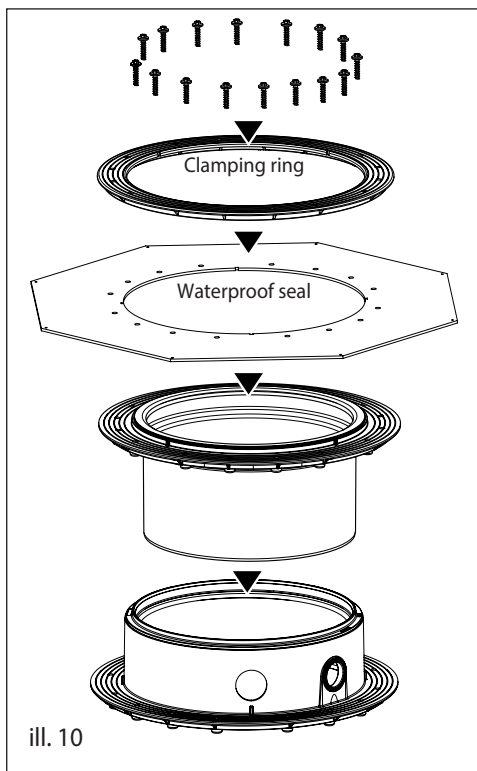


ill. 9

Run the see-through air pressure hose from the Aqualift F through the conduit pipe. Make sure that the air pressure hose is not bent or kinked and has a continuous positive slope from the pump to the control unit (no coils or loops). The optical sensor should also be inserted in its appropriate opening which will first require that the protective plug is removed. After connecting the power cable, optical sensor cable and the see-through air pressure hose to the control unit and connecting power to the control unit, the system is operational.

Caution

Before connecting the cables to the control unit be sure to observe the instructions in the installation and operation manual of the control unit.



ill. 10

2. Installation

2.5 Installation in high groundwater areas

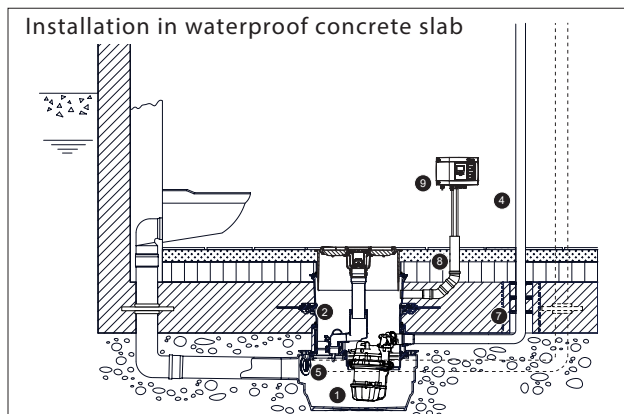
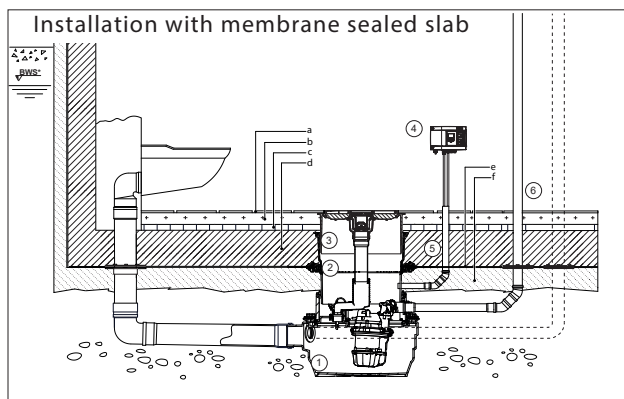
If the Aqualift F extends below the basement slab into the ground, it is equipped with a perimeter flange which can be connected to a waterproof membrane (ill. 11). As seen in Illustration 9, the waterproof membrane is cut properly and placed over the base of the sealing flange. The top flange portion is then placed over the flange base and secured tight with the provided screws.

2.5.1 Installation in a membrane seals basement slab

The waterproofing membrane can be connected directly between the two flanges on the system.

2.5.2 Installation in a waterproof concrete basement slab

For this application the elastomer sealing membrane (included in the extension section Art. no. 83075) should be installed between the flange and the counter flange and secured with the included screws. Before installing the membrane the pressure pipe connection must be removed and then reconnected after membrane installation is complete. Screws should be tightened to a torque of 10 Nm. Any piping (such as inlet piping or cable conduit piping) which penetrates the waterproof concrete should be installed in a completely watertight method.



Illustrations

KESSEL-Aqualift
F Compact Lifting
Station

- ② Extension section with central flange Art. no. 83075
- ③ Extension section Art. no. 83073
- ④ Pressure pipe
- ⑤ Ventilation connection
- ⑥ Sealing membrane (not included - to be sourced on site)
- ⑦ Watertight pipe passage through waterproof concrete
- ⑧ Conduit pipe
- ⑨ Control unit

ill. 11

2. Installation / 3. Commissioning

3. Commissioning

Caution

Commissioning of the system should only be handled by a qualified professional.

Before commissioning the system:

- Rinse and clean all inlet pipes
- Rinse and clean the Aqualift F tank
- Check all connections for leaks
- Check all instructions / requirements in the control unit user manual
- Fill the Aqualift F tank with water and check for proper operation of the pressure sensor
- Follow chapter 4 of this manual.

2.6 Installation example



KESSEL Aqualift F Compact Lifting Station

Extension section with central flange

Pressure pipe set with flexible pressure hose

Ventilation to roof

Pressure pipe should be increased to at least size DN 70 immediately after the pressure pipe loop above the backwater level

Caution Unplug the control unit before any work is done on the pump!

Please follow all safety instruction in Chapter 1. The Aqualift F tank should be pumped empty before any maintenance work is done – this will prevent water from leaking out of the tank.

4.1 Removing the pump

The pump can be removed by unlocking the one-handed closure that secures the pressure pipe and the three turn fasteners. This can all be done quickly without the use of any tools. The non-return flap in the pressure pipe of the Aqualift F prevents any wastewater in the pressure pipe from flowing back into the tank. (Illustration 9).

4.2 Maintenance

Before any work is done on the pump it should be completely removed from the tank and cleaned. Any maintenance must be handled by a qualified professional. Repairs should only be handled by the manufacturer or a licensed representative of the manufacturer.

General Maintenance

According to DIN 1986-3 maintenance from a qualified professional should take place at the following intervals:

For single homes the maintenance should take place every 12 months, and multi-family homes every 6 months.

For commercial applications the maintenance should take place every 3 months.

This maintenance should consist of a visual inspection of all system parts. The system should be checked for build up and worn out parts. The following listed parts should also be visually inspected and cleaned / replaced if build up / damage is noted:

- Macerating system
- Ventilation opening
- Pressure connection
- Pressure sensor
- Tank

4.3 Maintaining the integrated non-return flap

Remove the pump. Drain any water out of the pressure pipe by carefully opening the non-return flap. After removing the pump coupling (by loosening the screws) the non-return flap can be removed. It is also advisable at this stage to inspect and clean the pressure pipe since it is fully accessible now.

4.4 Installing the pump

Before re-installing the pump, clean and lubricate all seals and sealing areas. Reinsert the pump as shown in Chapter 2.4.

4.5 Checking the pressure sensor

Remove the transparent pressure hose from the tank and check to make sure the hose has free passage all the way to the control unit. Remove any condensation water if present. Remount the hose. Remove the immersion pipe by unlocking the one-handed closure and pulling it out of the tank. Check the immersion pipe for debris or blockages. Insert the immersion pipe with its opening pointed down into a bucket of water. If the pump activates then the pressure sensor is in operating order. If the pump does not activate please contact KESSEL Customer Service.

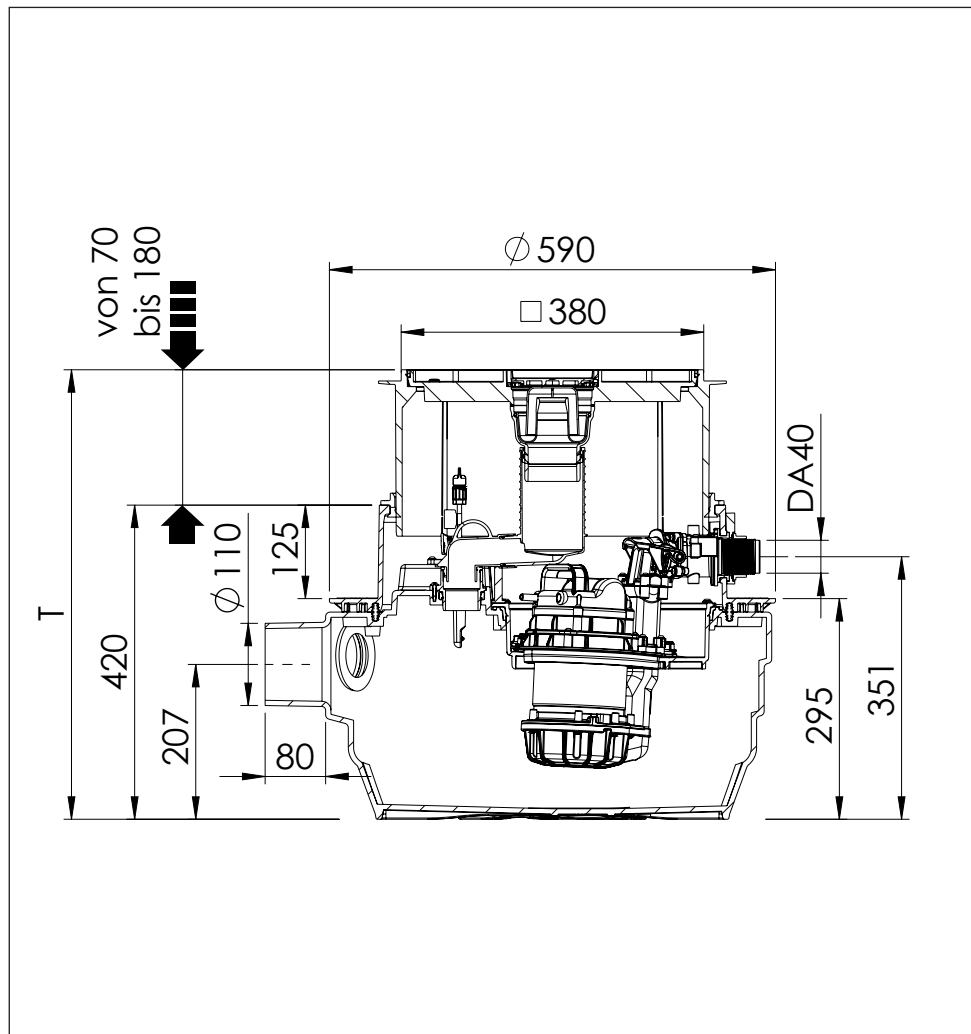
Caution Before placing the immersion pipe back into the tank, the tank must be pumped free of water so that the switching levels remain properly calibrated.

4.6 Checking the optical sensor

Unscrew the two optical sensor screws and remove the sensor. Place the sensor into a bucket of water – if the pump activates and the LED on the control unit lights, the system is in operational order. Remount the optical sensor and secure with the two screws. Acknowledging any malfunctions on the control unit can be handled as stated in the control unit user manual.

5. Technical data

5.1 Dimensioned drawings:

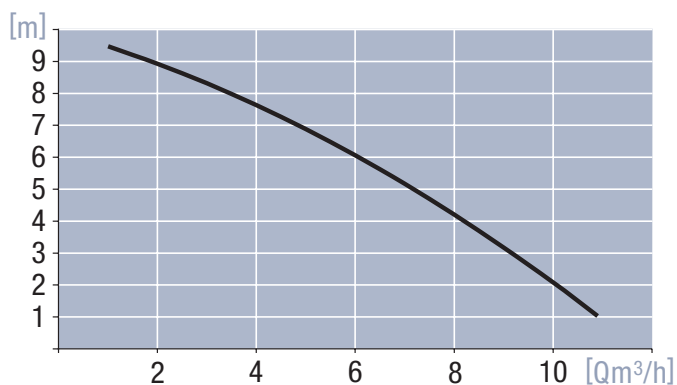


ill. 13

Aqualift F Compact Lifting Station Mono and Duo – for concrete slab mounted installation. With removable pump and SDS (Self Diagnosis System) control unit.

5. Technical data

5.2 Performance curve



ill. 14

Values shown are for the SPZ 1000 pump with macerating system for the Aqualift F, Aqualift F Compact and the Ecolift)

Max.pumpingvolumeQ(m ³ /hour)	1,0	2,0	3,0	4,0	5,0	6,0	7,0	8,0	9,0	10,0	10,9
Max.pumpingvolumeQ(liter/sec.)	0,3	0,6	0,8	1,1	1,4	1,7	1,9	2,2	2,5	2,8	3,0
Pumping height H (mWS)	9,5	8,9	8,3	7,6	6,9	6,1	5,2	4,2	3,2	2,1	1,0

5.3 Electrical paramaters

Power type class	Voltage	Current	Motor Power P1/P2	rpm	Motor Protect.	Operating class
AC	230V	4,9Amp	1000 W / 620 W	2800 rpm	integrated thermal	S3-30%

Allowable operating temperature (surroundings) 050 deg C

Maximum allowable wastewater temperature (short term) - up to 40 deg C

Operating noise: < 70 db

6. Help during malfunctions

Malfunction	Possible Cause	Remedial actions
Pump doesn't start	<ul style="list-style-type: none"> - No power supply - Power chord damaged - Pressure sensor defective - Ventilation pipe blocked 	<ul style="list-style-type: none"> - Check power supply and fuse / breaker - Repair to be handled by KESSEL Customer Service only - Check pressure sensor (see section 4.5) or repair with KESSEL Customer Service - Clean ventilation pipe
Impeller blocked	Debris or solids have jammed between the impeller and the suction flange	Clean pump(s) – (follow instructions in Section 1.1)
Reduced pumping performance	<ul style="list-style-type: none"> - Intake cage damaged or worn - Impeller damaged or worn / macerator damaged or worn - Ventilation pipe blocked - Pressure pipe blocked - Suction inlet blocked 	<ul style="list-style-type: none"> - Clean pump(s), Replace intake flange - Replace impeller and or macerating assembly - Clean ventilation pipe - Clean pressure pipe - Clean inlet suction pipe
Pump is running without wastewater being present	<ul style="list-style-type: none"> - Non-return flap defective / not watertight - Pressure sensor blocked or damaged 	<ul style="list-style-type: none"> - Replace non-return flap - Clean immersion pipe/ check to make sure the entire system is watertight



EU-KONFORMITÄTSERKLÄRUNG **EC declaration of conformity/ Déclaration CE de conformité**

Nach der Maschinenrichtlinie 2006/42/EG, der Niederspannungsrichtlinie 2006/95/EG, Richtlinie der elektromagnetischen Verträglichkeit 2004/108/EG.
According to the Machine Guidelines 2006/42/EG, the Low Voltage Guidelines 2006/95/EG, Electromagnetism Guidelines 2004/108/EG.
Selon les directives mécaniques 2006/42/EG, les directives de basse tension 2006/95/EG, les directives pour la compatibilité électromagnétique 2004/108/EG.

KESSEL AG
Bahnhofstraße 31
D-85101 Lenting

erklären wir, / we declare, / nous déclarons,

dass das Produkt/ that the product/ que le produit

**KESSEL- Hebeanlage *Aqualift F Compact* Unterflur
für fäkalienhaltiges und fäkalienfreies Abwasser**

**KESSEL Lifting Station *Aqualift F Compact*
for underground installation for wastewater with or without sewage**

**Poste de relevage *Aqualift F Compact* KESSEL
pour installation dans la dalle de béton pour eaux usées et eaux vannes**

den folgenden Normen entspricht:/ is in agreement with/ est en accord avec:

EN 61000-6-1
EN 61000-6-3

Zur Kennzeichnung der Übereinstimmung der Produkte ist auf dem Typenschild das Zeichen der Richtlinie 93/68/EWG angebracht./ The 93/68/EEC code mark should be located on the ID plate on the product./ Le marquage et l'identification du produit figurent sur la plaquette d'identification selon les directives 93/68 EWG.

Lenting, den 08.02.2012

M. Rinckens 
Leiter Innovationsmanagement / Dokumentationsverantwortlicher
Innovation Management Manager / Responsible for Documentation
Responsable du management pour innovation et de la documentation

E. Thiemt 
Vorstand
Managing Board
Conseil d'administration

Directives pour la pose, le service et la maintenance

KESSEL poste de relevage Aqualift F Compact pour pose dans la dalle de fondation pour eaux usées sans matières fécales et contenant des matières fécales



Avantages du produit

Pour pose dans la dalle de fondation

Sécurité par gestionnaire avec fonction SDS (système d'autodiagnostic)

Capteur de pression pour un relevé sûr des niveaux de remplissage

Flasque d'étanchéité pour pose dans béton étanche (cuve blanche)

Fonction d'écoulement intégrée

Capacité de modernisation des installations Mono et Duo

Fiche de raccordement codée pour montage très facile



L'installation La mise en service La présentation
de l'installation ont été exécutées par votre revendeur spécialisé :

Nom / Signature

Cachet du revendeur spécialisé

Sous réserve de modifications techniques

Consignes de sécurité

Les consignes de sécurité contenues dans cette notice d'utilisation qui doivent être respectées durant la pose, l'exploitation, la maintenance et les réparations de l'agrégat, sont caractérisées par les symboles suivants :



Symbole général de danger selon l'ISO 3864-B-3-1 sur la signalisation des risques pour les personnes.



Symbole de dangers selon l'ISO 3864-B-3-6 pour avertissement face à une tension électrique.

Attention

Ce mot signale des consignes de sécurité dont l'inobservation peut provoquer des dommages affectant la machine et son fonctionnement.

Ce manuel de l'opérateur doit être disponible en permanence près de l'installation.

Cher client,

Nous sommes très heureux que vous ayez choisi un produit KESSEL.

Avant de quitter l'usine, toute l'installation a été soumise à un sévère contrôle de qualité. Veuillez cependant examiner immédiatement si l'installation a été livrée chez vous complète et intacte. En cas de dommage du au transport, prenez contact avec votre fournisseur.

Avant le montage et la mise en service du poste de relevage KESSEL Aqualift F, il faut lire attentivement cette directive de pose et d'exploitation.

KESSEL AG

Mesures de sécurité générales

Lors de l'installation, de l'exploitation, de la maintenance ou de la réparation de l'installation, il faut respecter les instructions de prévention des accidents décrites, les principales normes et directives ainsi que les instructions des entreprises d'alimentation en énergie locales.

Qualification et formation du personnel

Le personnel qui exécutera les tâches de service, de maintenance, d'inspection et de montage doit disposer de la qualification correspondante pour ces travaux.

La responsabilité, la compétence et la surveillance du personnel doivent être déterminées avec précision par l'exploitant. Si le personnel ne possède pas les connaissances nécessaires, celui-ci doit être formé et instruit. Cela peut, en cas de besoin, sur ordre de l'exploitant de l'installation, être fait par le fabricant / le fournisseur. L'exploitant doit en outre s'assurer que le contenu de la notice d'utilisation est entièrement compris par le personnel. Cette instruction sera consignée par écrit.



Danger par tension électrique

Cette installation a des éléments sous tension électrique et commande des parties d'installation mécaniques tournantes. L'inobservation du manuel de l'opérateur, peut entraîner des dommages matériels considérables, des blessures ou des accidents mortels. Avant tout travail sur l'installation, il faut couper l'alimentation du réseau. L'interrupteur principal et les coupe-circuits doivent être mis hors circuit ; c'est-à-dire hors tension et être bloqués contre une remise sous tension. Si seuls des coupe-circuits sont présents, ceux-ci doivent être déconnectés et munis d'une instruction écrite pour qu'une tierce personne ne remette pas sous tension le coupe-circuit principal. La VDE 0100 s'applique à tous les travaux électriques exécutés sur l'installation. L'installation doit être approvisionnée via un appareillage de protection de courant de défaut (RCD) en courant de défaut de référence de $< 30\text{mA}$. Le boîtier de commande est sous tension et ne doit pas être ouvert. Seuls des électriciens spécialistes peuvent exécuter des travaux sur les installations électriques. La notion d'électricien spécialiste est définie dans la VDE 0105. Il faut s'assurer que les câbles électriques ainsi que toutes les parties d'installations électriques se trouvent en bon état. En cas de dommage, l'installation ne doit en aucun cas être mise en service et / ou doit être immédiatement arrêtée. Les lignes électriques doivent être posées de telle sorte qu'elles ne soient pas endommagées et délestées par traction.



Risque de brûlure pour les mains et les doigts

Des parties de l'installation peuvent développer une haute température pendant l'exploitation.



Risque de brûlure pour les mains et les doigts

Les pompes sont équipées d'un dispositif de coupe placé à l'extérieur. Pour des raisons de fonctionnement, aucun dispositif de protection n'est disponible ici. C'est pourquoi vous ne devez pas stationner dans la zone dangereuse des parties mobiles ou vous tenir toujours à une distance de sécurité suffisante. Ne touchez pas à l'environnement de la roue de coupe ou à la zone d'aspiration de la pompe. Les travaux sur la pompe ne peuvent être exécutés que si le courant est coupé et que les parties mobiles ne tournent plus. Ne faire fonctionner la pompe que seulement en état installé. Lors de la pose de la pompe, il existe un risque d'écrasement. Lors des opérations de maintenance et de travaux de réparation, il faut faire attention aux bords tranchants.



Danger en raison des grands poids / Stabilité des parties de l'installation

Saisir la pompe uniquement par la poignée de transport et non pas par la conduite et l'introduire lentement dans l'ouverture prévue à cet effet. Il faut être prudent lorsque l'on monte ou l'on soulève les pièces.



Danger pour la santé / Equipement de protection personnel

Le tout-à-l'égout transporte des eaux usées contenant des matières fécales qui peuvent contenir des matières présentant un danger pour la santé. Lors de tous les travaux sur l'installation il faut faire attention à ce qu'aucun contact direct n'ait lieu entre les eaux usées ou les parties d'installations polluées, avec les yeux, la bouche ou la peau. En cas de contact direct, la zone du corps du corps doit être immédiatement et totalement nettoyée et si nécessaire, désinfectée. En outre, l'atmosphère peut, dans certaines conditions, présenter un danger pour la santé dans le système de fosse.

Mise sous tension / mise en service de la pompe

Avant l'utilisation, contrôlez les conditions sur place.

Le fonctionnement à sec est interdit.

- La machine ne doit jamais fonctionner à sec, ce qui veut dire que le mécanisme de coupe, le rotor et corps de pompe doivent toujours être immergés jusqu'à la profondeur d'immersion minimale.

Table des matières

Consignes de sécurité			Page	36
1. Généralités	1.1	Emploi	Page	40
	1.2	Description de l'installation	Page	40
2. Pose	2.1	Pose dans la dalle de fondation	Page	41
	2.2	Pose plus profonde dans la dalle de fondation	Page	41
	2.3	Raccordements	Page	42
	2.3.1	Raccordement d'arrivée latérale	Page	42
	2.3.2	Raccord d'écoulement	Page	42
	2.3.3	Sortie de refoulement	Page	42
	2.3.4	Raccord de conduit pour câble	Page	43
	2.3.5	Conduite de ventilation	Page	43
	2.4	Pose de la pompe / Graisser les portées de joint	Page	44
	2.5	Pose dans de l'eau sous pression	Page	45
	2.6	Proposition de pose	Page	46
3. Mise en service			Page	46
4. Nettoyage/Maintenance	4.1	Démontage de la pompe	Page	47
	4.2	Maintenance	Page	47
	4.3	Maintenance du clapet antiretour intégré	Page	47
	4.4	Pose de la pompe	Page	47
	4.5	Contrôle capteur de pression	Page	47
	4.6	Contrôle sonde optique	Page	47
5. Données techniques	5.1	Dessins cotés	Page	48
	5.2	Diagramme de performance	Page	49
	5.3	Paramètres électriques	Page	49
6. Aide lors des pannes			Page	50
7. Déclaration de conformité			Page	51

1. Généralités

1.1 Emploi

L'eau usée contenant ou non des matières fécales et qui se présente au-dessous du niveau de refoulement peut être éliminée au moyen de ce poste de relevage. Pour ce faire, il faut toujours avoir assez d'eau, c'est à dire, ne pas utiliser la "touche économie" des WC.

Attention

Le poste de relevage Aqualift F Compact de Kessel ne peut être utilisée que pour pomper des eaux usées utilisées par les ménages ou contenant des matières fécales et non pas des liquides combustibles ou explosifs.

L'installation ne doit être utilisée que pour fragmenter et transporter des fécales, du papier de toilette et des eaux usées familiales. La garantie ne s'applique à aucun dégât sur l'appareil, si ceux-ci sont dus à une fragmentation de corps étrangers comme, par exemple des compresses, des tampons hygiéniques, des cotons-tiges, des préservatifs, des lingettes humides, des lames de rasoir, de la ouate, des serpillières, des éponges, des sachets plastiques, des couches ou d'autres objets. L'installation est adaptée exclusivement pour le pompage d'eaux usées familiales. Tous les autres liquides comme par exemple, des dissolvants ne peuvent pas être pompés. Il est recommandé de fixer l'autocollant d'avertissement (ill. 1) à un endroit bien visible, afin d'empêcher toute utilisation non conforme.

Les eaux usées de condensat des appareils à



ill. 1

condensation doivent être suffisamment diluées ou neutralisées

La variante Resistant du système convient par ailleurs aux combinaisons d'eaux usées et de fluides contenant du sel, ainsi qu'au condensat issu des appareils à condensation.

1.2 Description de l'installation

Le poste de relevage Aqualift F Compact de KESSEL se compose de la cuve de pompe avec clapet antiretour et raccord de bride, d'une rehausse télescopique et d'une couvercle de protection carrelable (classe K3) en plastique avec fonction d'écoulement. Pour un pose plus profonde dans la dalle de fondation, il est possible de se faire livrer en plus une rallonge de rehausse (réf. 83070). Pour l'installation dans une dalle béton imperméable, une rallonge de rehausse est également disponible (réf. 83075). Pour l'installation de la conduite de refoulement nous recommandons la pose d'une vanne d'arrêt.

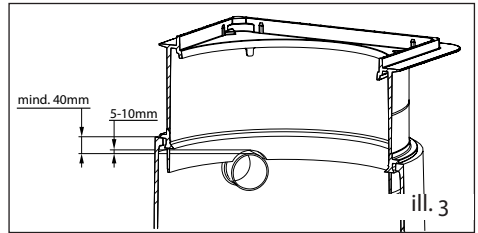
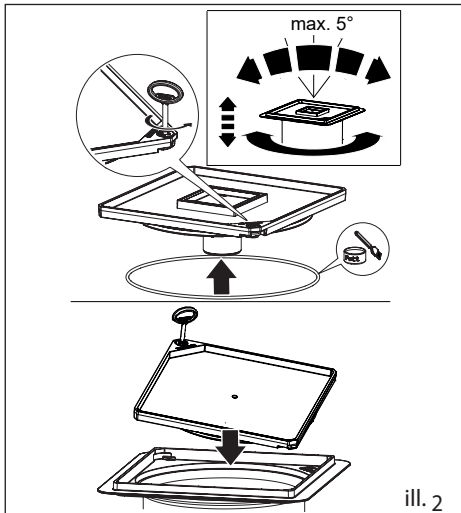
Attention

Placer le gestionnaire dans un endroit sec et à l'abri du gel. Pendant la durée de pose et de montage, les prises de la pompe et des capteurs ne doivent pas être immergées dans l'eau. En cas de risque d'inondation, monter le gestionnaire dans une zone anti-inondation. Avant de procéder à la pose du poste de relevage Aqualift F Compact de KESSEL, il faut vérifier qu'aucune pièce n'a été endommagée durant le transport.

2.1 Pose dans la dalle de fondation

La cuve de pompe doit être positionnée à l'horizontale sur une couche de mise à niveau.

Placer le joint à lèvres de profil ci-joint dans la rainure de la rallonge de rehausse, graisser et monter la rehausse télescopique. Le poste de relevage KESSEL Aqualift F Compact peut être adaptée, de manière continue, avec la rehausse télescopique, à la profondeur de pose disponible. Les pentes du sol jusqu'à 5° peuvent être éga-lisées. Un alignement du couvercle, par exemple, au carrelage est possible (ill. 2). Il faut, si néces-saire, avoir un évidement dans la rehausse téles-copique dans la zone du passage du câble. (ill. 3).



Attention

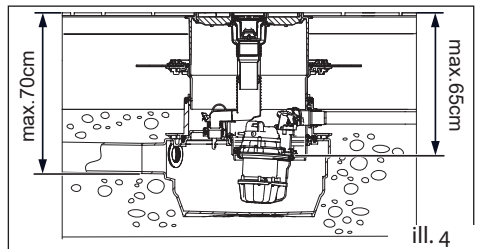
Avant de procéder au coulage dans le lit de béton - Contrôler le siège du joint à lèvres de profil.

- Contrôler l'étanchéité de toutes les conduites connectées.
- Orienter la rehausse télescopique

2.2 Poste de relevage Aqualift F Compact

Pose plus profonde dans la dalle de fondation
Selon la profondeur et le type d'installation, KESSEL propose la pose de différentes rallonges de rehausse. Les joints doivent être graissés en conséquence. Il est important de noter que, pour des raisons de maintenance, l'installation ne doit pas être plus profonde que 80 cm sous le sol fini.

De plus, pour une installation en dalle, nous recommandons une profondeur maximale de 650 mm jusqu'au dessus du module technique (par exemple la pompe), voir ill.4.



2.3 Raccordements

2.3.1 Raccordement d'arrivées latérales

Des raccords DN 100 sont disponibles en usine. La conduite d'arrivée doit alors présenter une pente d'au moins 2%.

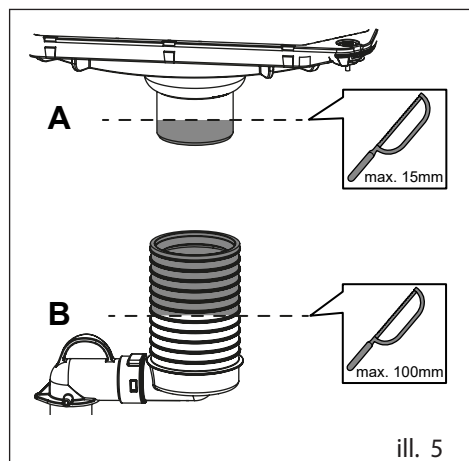
Attention

Ne pas percer la cuve. L'installation peut être endommagée irréparablement en cas de perçage incorrect.

2.3.2 Raccord d'écoulement

Le raccord d'écoulement ne peut être mis en place que lorsque la pompe a été installée (voir 2.4). La connexion de la fonction d'écoulement à la cuve se fait au moyen du raccord d'écoulement joint. Introduire le raccord d'écoulement dans l'ouverture et verrouiller avec la fermeture manuelle. Lors de l'application d'un couvercle de protection (accessoire) étanche aux eaux de pluie, l'ouverture doit être fermée avec le bouchon de fermeture fourni à la livraison.

Selon la profondeur de pose (profondeur d'insertion de la rehausse télescopique), le raccord d'écoulement doit être coupé afin d'avoir la bonne dimension (voir ill. 4) ou être agrandi avec le tube HT DN 70, quand il est prévu une pose plus profonde au moyen de la rallonge de rehausse.



ill. 5

$x < 115$ mm Raccourcir de la différence le raccord d'écoulement

$x > 120$ mm Prolonger le raccord d'écoulement avec le tube DN 70.

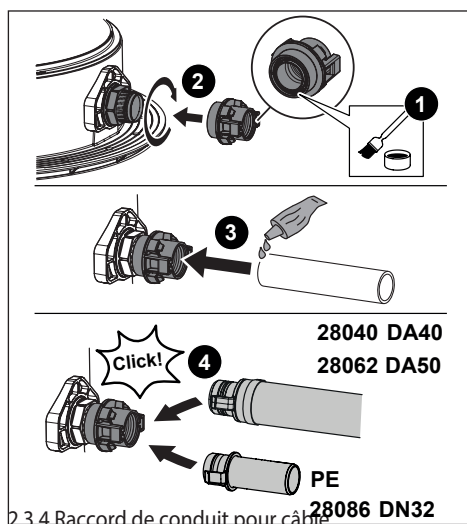
A) Raccourcir au maximum de 15 mm

B) Raccourcir au maximum de 100 mm

2.3.3 Sortie de refoulement

Attention: Le raccord du capteur de pression à l'installation doit se faire sans pression.

Avant le raccordement, visser toujours l'adaptateur fourni (fig. 6). Il est possible de raccorder à l'adaptateur un kit de conduite de refoulement KESSEL (réf. 28062 / 28040), l'adaptateur à clipser permettant une soudure PE (réf. 28086) ou un tuyau PVC par collage. La conduite à pression doit être guidée au moyen d'une boucle antiretour au dessus du niveau de refoulement localement fixé puis être tirée après la boucle antiretour et enfin connectée à une canalisation enterrée ventilée ou une conduite collectrice (DN 70 au minimum). Les raccords de tuyau sans pression (par exemple tube HT) ne sont pas autorisés pour les conduites à pression. Si le tube de pression est placé dans un mur, il faut prendre des mesures appropriées à l'édifice.



2.3.4 Raccord de conduit pour câble

ill. 6

Prendre en compte le conduit pour câble pour l'équipement futur. Si le conduit pour câble doit être installé dans la rehausse celui-ci doit être percé avec la scie cloche KESSEL (réf. 500101) ou une scie cloche standard \varnothing 60 mm et le joint d'étanchéité pour passage de tuyau (réf. 850114).

Pour le raccordement des lignes électriques et du flexible d'air pour le capteur de pression, il faut prévoir un conduit pour câble DN 50, à charge du maître de l'ouvrage. (Ill. 7). Le conduit peut être connecté dans le passe-câble prévu dans la rallonge de rehausse. Pour éviter la formation d'eau de condensation, le tube vide pour câble ne doit pas être fermé hermétiquement.

Attention

Le flexible d'air doit présenter une pente sur toute sa longueur pour éviter qu'il ne soit attaqué par le condensé et les défaillances en résultant.

Pour simplifier l'installation, KESSEL recommande de travailler avec des courbes de $2 \times 45^\circ$.

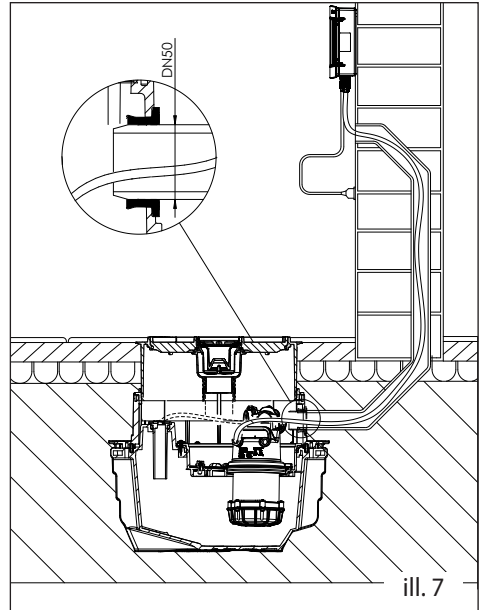
2.3.5 Conduite de ventilation

Il faut impérativement prévoir une conduite de ventilation séparée.

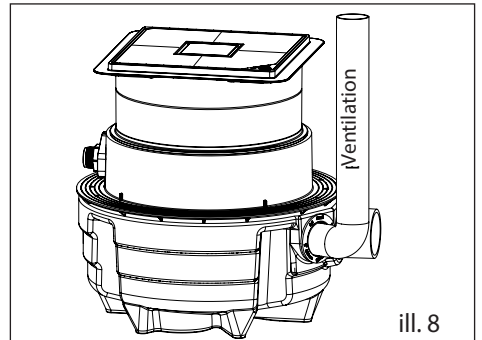
La conduite de ventilation génère la compensation de pression. Elle doit être avoir un DN minimal de 70. Pour éviter les nuisances olfactives, la conduite de ventilation doit passer au dessus du toit. Position de la conduite de ventilation à l'installation (voir ill. 8).

Sur l'installation, un raccord de ventilation est disponible du côté d'ouvrage.

En option, on peut exécuter un élargissement avec un manchon d'adaptation DN 70/100 (réf. 27602) sur une conduite de ventilation DN 100.



ill. 7



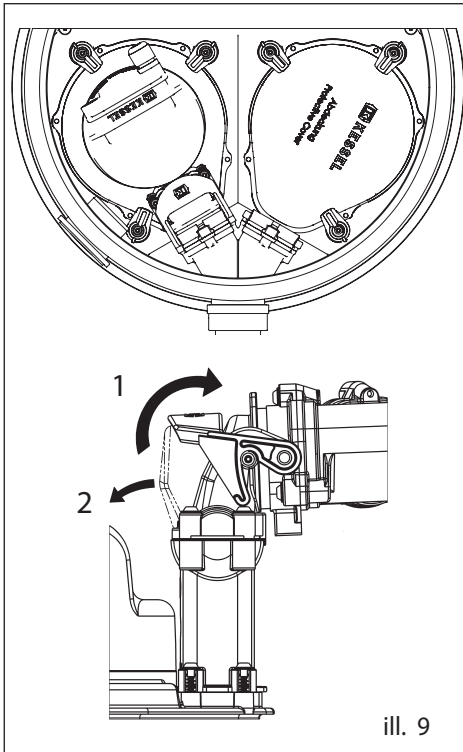
ill. 8

2.4 Pose de la pompe / Graisser les portées de joint :

Afin de les protéger des dégâts dus au transport, les composants électriques sont emballés séparément. Avant de monter ces composants, il faut placer la pompe dans la plaque pompe et la fixer avec trois fermetures rotatives. Fixer et verrouiller le raccord pivotant avec la fermeture manuelle (ill. 9). Prévoir une longueur de réserve du câble de jonction (1 m) afin de pouvoir, pour des buts de maintenance, sortir la pompe et la déposer sur le carrelage.

Attention

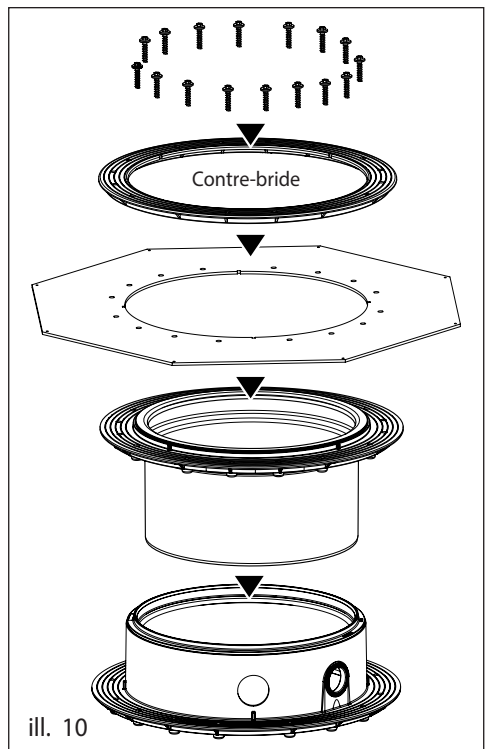
Après la pose, vérifier si la pompe est correctement positionnée et fixée.



Faire passer le tuyau flexible transparent du capteur de pression déjà monté à travers le conduit pour câble. Il faut faire attention à ce que le tuyau ne soit pas coincé et présente toujours une pente montante. Il faut, en plus, monter la sonde optique (avertisseur) dans l'ouverture prévue à cet effet. Il faut d'abord, pour cela, retirer le bouchon de fermeture. Après avoir réalisé le raccordement des câbles et du tuyau flexible de pression au gestionnaire ainsi que le branchement au secteur, l'installation est prête à fonctionner.

Attention

Avant de raccorder les câbles, il faut lire les instructions de la directive de pose et d'exploitation du gestionnaire et s'y conformer.



2.5 Pose dans l'eau sous pression (Rallonge de rehausse avec bride centrale réf. 83075)

En cas de pose dans de l'eau sous pression, la bride fournit le niveau d'étanchéification nécessaire pour une cuve blanche ou noire (voir illustration 11).

Pour cela, on colle une bande d'étanchéité entre la bride de l'installation et la contre-bride KESSEL (ill. 9). La contre-bride et les vis sont disponibles comme accessoires.

2.5.1 Montage dans la cuve noire

Dans ce cas, la bande d'étanchéité, à charge du maître de l'ouvrage peut être introduite directement entre la bride et la contre-bride.

2.5.2 Montage dans la cuve blanche

Dans ce cas, la membrane élastomère est incluse dans la rallonge de rehausse (réf. 83075) dans laquelle les trous pour les vis sont percés et à visser entre la bride et contre-bride. Avant de monter la contre-bride, il faut démonter le manchon de refoulement. Après avoir vissé la contre-bride, il faut remonter le manchon de refoulement. Le serrage de l'écrou à chapeau se fait à environ 10 Nm.

S'il est nécessaire de casser, etc. la cuve de béton étanche pour le raccordement des arrières, conduits pour câble, etc. ces passages doivent également être étanches.

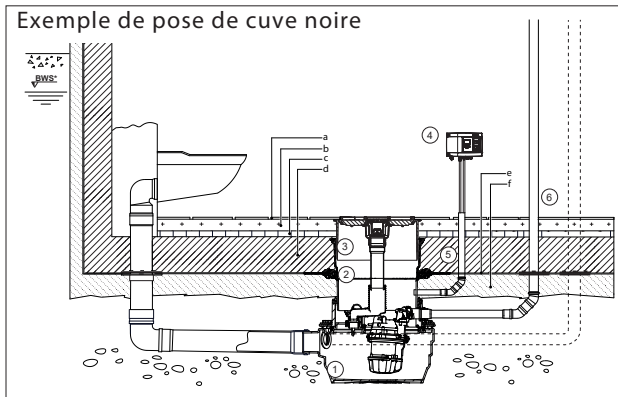
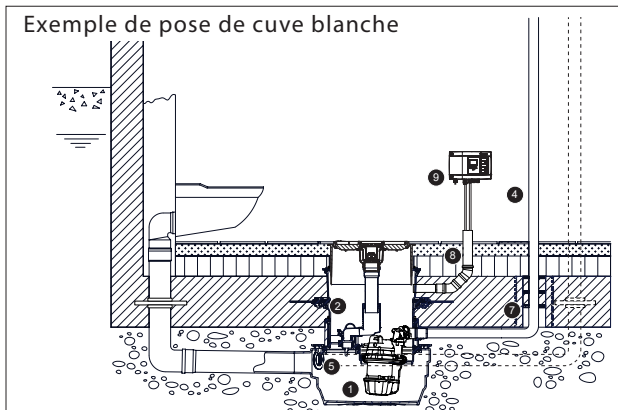


Schéma de principe

- ① Poste de relevage KESSEL Aqualift F Compact
- ② Rallonge de rehausse avec bride centrale, réf. 83075
- ③ Rallonge de rehausse, réf. 83073
- ④ Conduite à pression
- ⑤ Raccord conduite de ventilation
- ⑥ Feuille d'étanchéité, côté de construction
- ⑦ Passage du tube pour béton étanche
- ⑧ Conduit pour câble
- ⑨ Gestionnaire



ill. 11

3. Mise en service

Attention

La mise en service ne peut être exécutée que par du personnel spécialisé.

Avant la mise en service :

- Rincer/nettoyer les conduites d'arrivée
- Rincer/nettoyer la cuve
- Contrôler l'étanchéité de toutes les liaisons
- Vérifier les instructions de pose et d'exploitation du gestionnaire
- Remplir d'eau la cuve et vérifier le fonctionnement du capteur de pression.
- Respecter le point 4 de cette directive

Après le raccordement du gestionnaire, l'installation est prête à être mise en service.

2.6 Proposition de pose



- ① Poste de relevage Aqualift F Compact,
- ② Rallonge de rehausse avec bride centrale
- ③ Conduites à pression avec tuyau flexible de pression,
- ④ Ventilation sur toit
- ⑤ Conduite à pression, élargir directement après la boucle antiretour, au min. DN 70

Attention

Avant chaque travail sur la pompe DEBRANCHER LA FICHE SECTEUR!

Respectez les consignes de sécurité du chapitre 1. Avant chaque maintenance, il faut vider la cuve par pompage afin d'éviter un reflux des eaux usées.

4.1 Démontage de la pompe

Il est facile de retirer rapidement, sans outils, la pompe en dévissant la fermeture manuelle et les trois fermetures rotatives. Le clapet antiretour dans la conduite de refoulement de la cuve empêche que les eaux usées qui se trouvent encore dans la conduite de refoulement ne retournent dans l'installation (ill. 9).

4.2 Maintenance

Pour tous les travaux sur la pompe, il est recommandé de sortir la pompe de l'installation et de la nettoyer sommairement. Il est interdit d'exécuter d'autres tâches que celle décrites. La maintenance doit toujours être exécutée du personnel compétent. Les réparations ne peuvent être exécutées que par le fabricant.

Maintenance générale

Selon la norme DIN 1986-3 une maintenance doit être exécutée par du personnel compétent (société spécialisée) :

Dans l'entretien unique famille après 12 mois pour mener à bien après 6 mois à Mehrfamilienhäusern. Pour une utilisation commerciale partout Systems est à effectuer l'entretien après 3 mois.

Toutes les parties des installations doivent être contrôlées visuellement. Il faut rechercher sur l'installation la présence de dépôts et de traces d'usure. Les pièces suivantes doivent être également contrôlées visuellement et s'il y a lieu les dépôts doivent être éliminés :

- Dispositif de coupe
- Orifice de ventilation
- Sortie de pression
- Capteur de pression
- Cuve

4.3 Maintenance du clapet antiretour intégré

Retirer la pompe. Laisser s'écouler l'eau qui est encore dans la conduite à pression, en ouvrant légèrement le clapet antiretour dans la cuve. Après démontage du raccord de pompe (desserrer les vis) le clapet antiretour peut être retiré et nettoyé.

Il est également possible, de cette manière, d'accéder à la conduite à pression pour la nettoyer.

4.4 Pose de la pompe

Avant le remontage, il faut nettoyer et graisser toutes les portées de joint. Remettre la pompe en place, tel que décrit dans le chapitre 2.4.

4.5 Contrôle du capteur de pression

Dégager le tuyau flexible du vissage. Vérifier le passage jusqu'au gestionnaire (si nécessaire, retirer l'eau de condensation). Remonter ensuite le tuyau flexible. Dévisser le tube submersible par l'ouverture de la fermeture manuelle. Extraire le tube submersible de l'installation et contrôler sa propreté. Immerger le tube submersible dans un seau avec de l'eau. Si la pompe se met en marche en immergeant le capteur de pression, le système fonctionne. Si ce n'est pas le cas, veuillez-vous adresser au service après-vente.

Attention

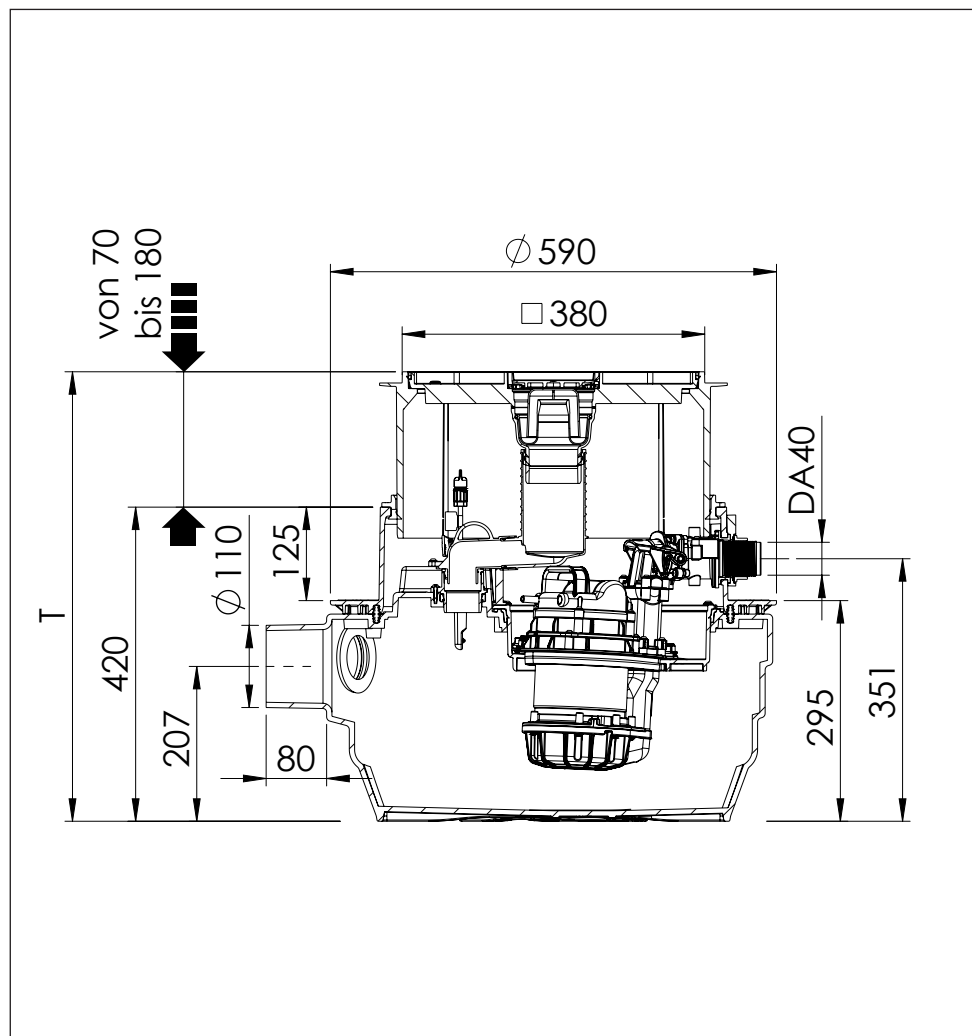
Avant de remonter le capteur de pression dans la plaque pompe, il faut d'abord pomper l'eau de la cuve, car sinon les points de commutation ne seront pas ajustés correctement.

4.6 Contrôle de la sonde optique

Dévisser les vis, démonter la sonde. Immerger la sonde dans l'eau. Si la pompe se met en marche et que les dispositifs d'alerte optiques mais aussi acoustiques se déclenchent, la sonde est en bon état de fonctionnement. Remonter la sonde, visser les vis. L'acquittement de la panne se fait conformément aux directives de pose et d'exploitation du gestionnaire.

5. Données techniques

5.1 Dessins cotés

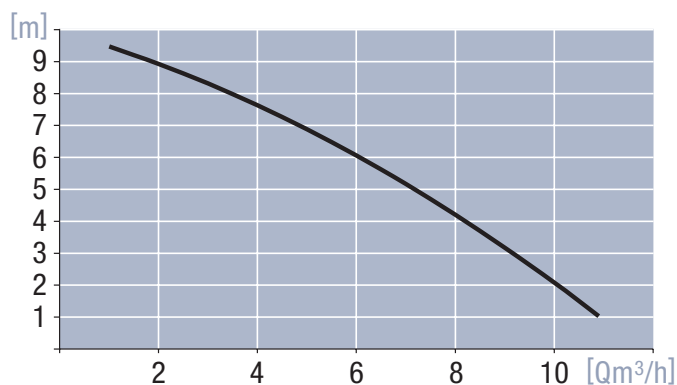


III. 13

Poste de relevage Aqualift F Compact sous-sol Mono et Duo avec pompe amovible, avec gestionnaire SDS (système d'autodiagnostic).

5. Données techniques

5.2 Diagramme de performance



III. 14

Valeurs pour SPZ 1000 avec roue de coupe (pour poste de relevage Aqualift F, Aqualift F Compact, Ecolift)

Débit max Q (m^3/h)	1,0	2,0	3,0	4,0	5,0	6,0	7,0	8,0	9,0	10,0	10,9
Débit max Q (l/sec.)	0,3	0,6	0,8	1,1	1,4	1,7	1,9	2,2	2,5	2,8	3,0
HauteurdelevageH(mWS)	9,5	8,9	8,3	7,6	6,9	6,1	5,2	4,2	3,2	2,1	1,0

5.3 Paramètres électriques

Sorte courant	Tension	Courant	Puissance du moteur P1/P2	Vitesse	Protection de moteur	Régime d'exploitation
Courant alternatif	230V	4,9A	1000 W / 620 W	2800 min^{-1}	thermique dans le moteur	S3-30%

Température ambiante admissible 0 50 ° C

Température d'eaux usées maximale, courte durée jusqu'à 40 ° C

Niveau sonore : < 70 db

6. Aide lors des pannes en

Panne	Cause possible	Actions correctives
La pompe ne fonctionne pas	<ul style="list-style-type: none"> - Aucune tension de réseau disponible - Conduite de réseau endommagée - Commande de pression défectueuse 	<ul style="list-style-type: none"> - Contrôler la tension de réseau et éventuellement l'automate de protection examinent - Réparation seulement par service après-vente KESSEL - Contrôler le capteur de pression (voir 4.5) ou réparation par service après-vente KESSEL - Nettoyer l'orifice de ventilation de(s) la pompe(s)
Rotor bloqué	<ul style="list-style-type: none"> - L'orifice de ventilation bouché 	Nettoyage de la (des) pompe (s) (respecter indications sous 1.1)
Rendement réduit	<p>Des impuretés, des combustibles solides et de grossières matières se sont incrustées entre le rotor et la bride d'aspiration.</p> <ul style="list-style-type: none"> - Usure de la bride d'aspiration - Usure du dispositif de coupe / du rotor 	<ul style="list-style-type: none"> - Nettoyage de(s) la pompe(s) - Changer la bride d'aspiration - Changer le rotor / changer le dispositif de coupe échantent - Nettoyer la conduite de ventilation - Nettoyer la conduite de reflux - Nettoyer la conduite d'aspiration
La pompe fonctionne bien qu'aucune entrée ne soit disponible.	<ul style="list-style-type: none"> - L'orifice de ventilation bouché - Tube submersible bouchée - Conduite d'aspiration bouchée - Clapet antiretour défectueux/non étanche - Capteur de pression bouché 	<ul style="list-style-type: none"> - Echange du clapet antiretour - Nettoyage du raccord de pression / Contrôle de l'étanchéité des pièces de l'installation



EU-KONFORMITÄTSERKLÄRUNG
EC declaration of conformity/ Déclaration CE de conformité

Nach der Maschinenrichtlinie 2006/42/EG, der Niederspannungsrichtlinie 2006/95/EG,
Richtlinie der elektromagnetischen Verträglichkeit 2004/108/EG.
According to the Machine Guidelines 2006/42/EG, the Low Voltage Guidelines 2006/95/EG,
Electromagnetism Guidelines 2004/108/EG.
Selon les directives mécaniques 2006/42/EG, les directives de basse tension 2006/95/EG,
les directives pour la compatibilité électromagnétique 2004/108/EG.

KESSEL AG
Bahnhofstraße 31
D-85101 Lenting

erklären wir, / we declare, / nous déclarons,

dass das Produkt/ that the product/ que le produit

**KESSEL- Hebeanlage *Aqualift F Compact* Unterflur
für fäkalienhaltiges und fäkalienfreies Abwasser**

**KESSEL Lifting Station *Aqualift F Compact*
for underground installation for wastewater with or without sewage**

**Poste de relevage *Aqualift F Compact* KESSEL
pour installation dans la dalle de béton pour eaux usées et eaux vannes**

den folgenden Normen entspricht:/ is in agreement with/ est en accord avec:

EN 61000-6-1
EN 61000-6-3

Zur Kennzeichnung der Übereinstimmung der Produkte ist auf dem Typenschild das Zeichen der
Richtlinie 93/68/EWG angebracht./ The 93/68/EEC code mark should be located on the ID plate on
the product./ Le marquage et l'identification du produit figurent sur la plaquette d'identification selon
les directives 93/68 EWG.

Lenting, den 08.02.2012

M. Rinckens
Leiter Innovationsmanagement / Dokumentationsverantwortlicher
Innovation Management Manager / Responsible for Documentation
Responsable du management pour innovation et de la documentation

E. Thiemt
Vorstand
Managing Board
Conseil d'administration

Istruzioni per l'installazione, l'uso e la manutenzione

Stazione di sollevamento KESSEL-Aqualift F Compact per acque nere e grigie per l'installazione nella piastra di fondazione



Vantaggi del prodotto

per l'installazione nella piastra di fondazione

sicurezza grazie alla centralina con funzione SDS (sistema di autodiagnosi)

sensore di pressione per il rilevamento sicuro dei livelli

flangia di tenuta per l'installazione in calcestruzzo impermeabile (vasca bianca)

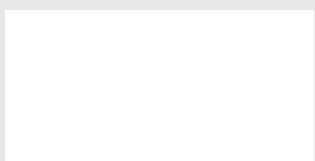
funzione di scarico integrata
 riattrezzamento di impianti Mono e Duo

connessione a spina codificata per un montaggio semplicissimo



Installazione Messa in funzione L'addestramento
relativo all'impianto è stato eseguito dal rivenditore specializzato
preposto:

Nome/Firma



Timbro rivenditore specializzato

Con riserva di modifiche tecniche

Avvertenze sulla sicurezza

Le avvertenze sulla sicurezza riportate in queste istruzioni per l'uso che devono essere rispettate per l'installazione, l'uso, la manutenzione e riparazione del gruppo, sono contrassegnate con il seguente simbolo:



Simbolo di pericolo generale conf. ISO 3864-B-3-1 per contrassegnare pericoli per persone.



Simbolo di pericolo conf. ISO 3864-B-3-6 per segnalare la presenza di tensione elettrica.

Attenzione

Questo termine indica avvertenze sulla sicurezza la cui inosservanza può causare pericoli per la macchina e il suo funzionamento.

Queste istruzioni per l'uso devono essere sempre disponibili presso l'impianto.

Gentile cliente,

siamo lieti che abbia optato per un prodotto della KESSEL.

Prima di lasciare la fabbrica, l'intero impianto è stato sottoposto a un severo controllo della qualità. Verifichi tuttavia immediatamente se l'impianto Le è stato consegnato completo e non danneggiato. In caso di danni causati dal trasporto, contatti il Suo fornitore.

Prima del montaggio e della messa in funzione della stazione di sollevamento Aqualift F Compact KESSEL, leggere attentamente le istruzioni per il montaggio e l'uso.

KESSEL AG

Misure generali di sicurezza

Per l'installazione, il funzionamento, la manutenzione o riparazione dell'impianto, rispettare le norme antinfortunistiche, le norme e direttive pertinenti nonché le disposizioni delle imprese di approvvigionamento e fornitrici di energia locali.

Qualifica e formazione del personale

Il personale addetto all'uso, manutenzione, ispezione e montaggio deve disporre dell'adeguata qualifica per questi lavori.

L'ambito di responsabilità, la competenza e la sorveglianza del personale devono essere stabiliti esattamente dall'utente. Se il personale non dispone delle conoscenze necessarie, deve essere addestrato e istruito. Se necessario, a questo può provvedere il produttore/fornitore su incarico dell'utente dell'impianto. L'utente deve inoltre assicurarsi che il personale abbia letto e compreso l'intero contenuto delle istruzioni per l'uso. A tal fine si deve effettuare un addestramento documentato.



Pericolo derivante da tensione elettrica

Questo impianto contiene tensioni elettriche e comanda elementi meccanici rotanti. L'inosseranza delle istruzioni per l'uso può causare notevoli danni materiali, lesioni personali e persino incidenti mortali. Prima di tutti i lavori sull'impianto, staccarlo dalla rete. L'interruttore principale e i fusibili devono essere disinseriti, cioè la corrente deve essere scollegata e assicurata contro reinserimenti accidentali. Se esistono solo dispositivi di protezione, essi devono essere disinseriti e dotati di un'indicazione per evitare che persone terze reinseriscano il dispositivo di protezione principale. Per tutti i lavori elettrici sull'impianto trova applicazione la VDE 0100. L'impianto deve essere alimentato tramite un dispositivo di sicurezza per correnti di guasto (RCD) con una corrente di guasto nominale di $\leq 30\text{mA}$.

La centralina è sotto tensione e non deve essere aperta. I lavori sull'impianto elettrico devono essere eseguiti solo da elettricisti specializzati. Il termine "Elettricista specializzato" è specificato nella VDE 0105. Assicurarsi che i cavi elettrici e tutte le altre parti elettriche dell'impianto siano in perfetto stato. In caso di danni, l'impianto non deve assolutamente essere messo in funzione e deve essere spento immediatamente. Posare le linee elettriche in modo da evitare pieghe e assicurare l'eliminazione della trazione.



Pericolo di ustioni di mani e dita

Durante il funzionamento, parti dell'impianto possono sviluppare temperature elevate.



Pericolo di lesioni di mani e dita

Le pompe sono dotate di un tritatore esterno. Per motivi funzionali qui non esistono dispositivi di protezione. Non sostare quindi nella zona pericolosa degli elementi rotanti e mantenere sempre una distanza di sicurezza sufficiente. Non mettere le mani nella zona della lama a disco o di aspirazione della pompa. I lavori sulla pompa devono essere eseguiti solo a corrente disinserita e a parti mobili completamente ferme. Fare funzionare la pompa solo nello stato montato. Pericolo di schiacciamenti durante il montaggio della pompa.

Durante i lavori di manutenzione e riparazione prestare attenzione agli spigoli vivi.



Pericolo dovuto a grandi pesi / Stabilità delle parti dell'impianto

Afferrare la pompa solo per il manico, non per il cavo e fare scendere lentamente nell'apposita apertura. Le parti devono essere sollevate e montate solo con la dovuta precauzione.



Pericolo per la salute / equipaggiamento di protezione personale

L'impianto trasporta acqua di scarico contenente sostanze fecali che possono essere nocive per la salute. Durante tutti i lavori sull'impianto assicurarsi che non avvenga alcun contatto diretto tra l'acqua di scarico o parti dell'impianto da essa contaminate e occhi, bocca e pelle. In caso di contatto diretto, lavare immediatamente con cura la parte del corpo interessata ed eventualmente disinfettare. L'atmosfera nel pozzetto può eventualmente avere un effetto nocivo per la salute.

Accensione / Messa in funzione della pompa

Prima dell'uso controllare le condizioni in loco.

- Escludere il funzionamento a secco o di risucchio.
La macchina non deve mai funzionare a secco o con risucchio, cioè tritatore, girante e corpo della pompa devono essere sempre sommersi fino a una profondità di immersione minima.

Indice

Avvertenze sulla sicurezza	Pagina	53
1. In generale	1.1	Uso Pagina 57
	1.2	Descrizione dell'impianto Pagina 57
2. Installazione	2.1	Installazione nella piastra di fondazione Pagina 58
	2.2	Installazione più profonda nella piastra di fondazione Pagina 58
	2.3	Collegamenti Pagina 59
	2.3.1	Raccordo di entrata laterale Pagina 59
	2.3.2	Raccordo di scarico Pagina 59
	2.3.3	Uscita in pressione Pagina 59
	2.3.4	Collegamento tubo vuoto per cavi Pagina 60
	2.3.5	Condotto di sfiato Pagina 60
	2.4	Montaggio della pompa/ ingrassare superficie di tenuta Pagina 61
	2.5	Montaggio in acqua premente Pagina 62
	2.6	Esempio di installazione Pagina 63
3. Messa in funzione		Pagina 63
4. Pulizia / Manutenzione	4.1	Smontaggio della pompa Pagina 64
	4.2	Manutenzione Pagina 64
	4.3	Manutenzione della clapet di non ritorno integrata Pagina 64
	4.4	Montaggio della pompa Pagina 64
	4.5	Controllo sensore di pressione Pagina 64
	4.6	Controllo sonda ottica Pagina 64
5. Dati tecnici	5.1	Disegni quotati Pagina 65
	5.2	Diagramma delle prestazioni Pagina 66
	5.3	Parametri elettrici Pagina 66
6. Aiuto in caso di anomalie		Pagina 67
7. Dichiarazione di conformità		Pagina 68

1. In Generale

1.1 Uso

Attraverso questa stazione possono essere smaltite acque luride contaminate e non contaminate da sostanze fecali che si trovano al di sotto del livello di ristagno. A questo scopo, sci-acquare sempre con acqua sufficiente, cioè non usare il "pulsante di risparmio acqua" dei WC.

Attenzione

La stazione di sollevamento Aqualift F Compact KESSEL può essere utilizzata solo per il pompaggio di acque domestiche o contenenti sostanze fecali, ma non per liquidi infiammabili o esplosivi. L'impianto deve essere usato solo per tritare e trasportare sostanze fecali, carta igienica e acque reflue domestiche. La garanzia non copre i danni all'apparecchio dovuti alla triturazione di corpi estranei come p.es.: compresse, tamponi, bastoncini di ovatta, preservativi, salviette umide, lamette da barba, ovatta, strofinacci, spugne, buste di plastica, pannolini o altri oggetti. L'impianto è adatto solo per il pompaggio di acque reflue domestiche. Tutti gli altri liquidi come p.es. solventi non devono essere pompati. Per evitare un uso errato, si consiglia di applicare l'adesivo di avvertimento (ill. 1) in dotazione su un punto ben visibile.

Le condense reflue provenienti da caldaie devono essere diluite sufficientemente o neutralizzate.

La variante di impianto Resistant è inoltre adatta a una combinazione di acque di scarico e fluidi salini e alla condensa dei dispositivi a condensazione.

1.2 Descrizione dell'impianto

La stazione di sollevamento Aqualift F Compact KESSEL è composta dal contenitore della pompa con clapet di non ritorno e raccordo flangiato, un rialzo telescopico e una piastra di copertura piastrellabile (classe K3) in materiale sintetico con funzione dello scarico. Per l'installazione più profonda nella piastra di fondazione è inoltre disponibile una prolunga (cod. art. 83070). Per l'installazione in calcestruzzo WU, è possibile fornire anche una prolunga (cod.art. 83075). Per l'installazione del condotto di mandata consigliamo il montaggio di una paletta di chiusura.



ill. 1

2. Montaggio

Attenzione

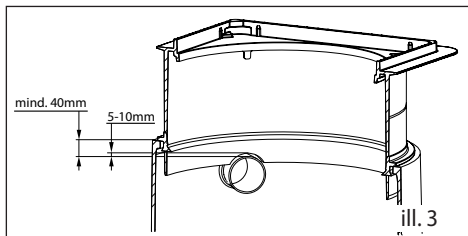
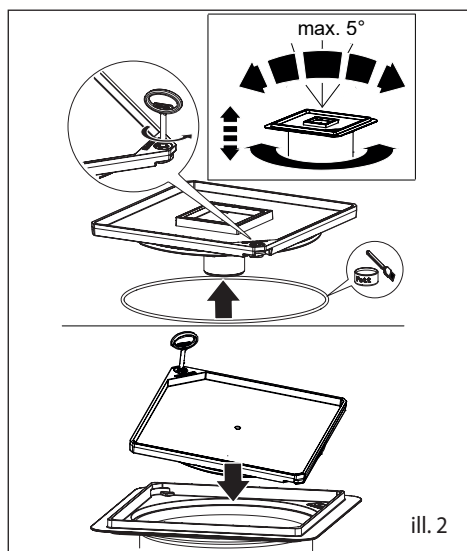
La centralina elettrica deve essere installata in un luogo non soggetto al gelo e asciutto. Durante il processo di installazione e montaggio, i connettori di pompa e sensori non devono essere immersi nell'acqua. In caso di pericolo di inondazione, montare la centralina in un luogo sicuro. Prima del montaggio della stazione di sollevamento Aqualift F Compact KESSEL, verificare che durante il trasporto le parti non siano state danneggiate.

2.1 Installazione nella piastra di fondazione

Il contenitore della pompa deve essere allineato orizzontalmente su un strato di protezione. Inserire la guarnizione a labbro acclusa nella scanalatura della prolunga, ingrassare e montare il rialzo. Grazie al rialzo telescopico, la stazione di sollevamento Aqualift F Compact KESSEL può essere adattata in continuo alla profondità di installazione esistente. E' possibile compensare inclinazioni del terreno fino a 5°.

E' possibile allineare la copertura, per esempio, alla disposizione delle piastrelle (vedi ill. 2).

Nel rialzo nella zona del passaggio dei cavi si deve eventualmente praticare un'apertura (ill. 3).



Attenzione

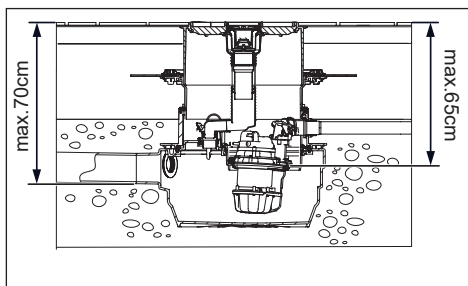
Prima dell'annegamento nel letto di calcestruzzo:

- controllare la sede della guarnizione a labbro sagomato
- controllare l'ermeticità di tutte le tubazioni collegate
- allineare il rialzo

2.2 Stazione di sollevamento Aqualift F Compact KESSEL per l'installazione più profonda nella piastra di fondazione

A seconda della profondità di installazione e della situazione di installazione, KESSEL offre prolunghe diverse. Le guarnizioni devono essere ingrassate di conseguenza.

Inoltre, si consiglia una profondità massima di installazione di 650 mm fino al bordo superiore della piastra funzionale o tecnica o unità (ad esempio pompa) per l'installazione nella piastra di base, vedere anche ill. 4.



2. Installazione

2.3 Collegamenti

2.3.1 Raccordo di entrata laterale

La fabbrica ha predisposto un bocchettone DN 100. Il tubo di entrata deve essere posato con una pendenza minima del 2%.

Attenzione

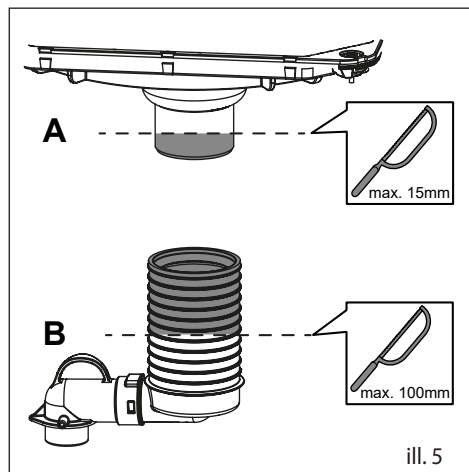
Non forare il contenitore. Una foratura non appropriata può danneggiare irreparabilmente l'impianto.

2.3.2 Raccordo di scarico

Il raccordo di scarico può essere posato solo a pompa montata (vedi 2.4). Il collegamento della funzione di scarico al contenitore avviene tramite l'apposito raccordo accluso.

Inserire il raccordo nella relativa apertura e bloccare con la chiusura manuale. In caso di utilizzo di una piastra di copertura (accessorio) a prova di acqua superficiale, l'apertura deve essere chiusa con il tappo in dotazione.

Secondo la profondità di installazione (profondità di inserimento del rialzo), il raccordo di scarico deve essere tagliato su misura (vedi ill. 4) o, in presenza di un'installazione profonda realizzata mediante una prolunga, allungato con il tubo HD DN 70.



$x < 115 \text{ mm}$ → accorciare il raccordo di scarico della differenza

$x > 120 \text{ mm}$ → allungare il raccordo di scarico con tubo DN 70.

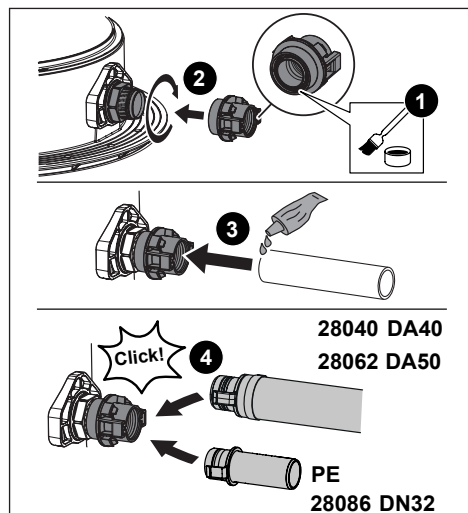
A) accorciare di max. 15 mm

B) accorciare di max. 100 mm

2.3.3 Raccordo di condotto di mandata

Nota: L'allacciamento del condotto di mandata fino al deve essere eseguito senza tensione, ove del caso, utilizzare il set condotti pressurizzati.

Prima del collegamento, avvitare sempre il presente adattatore (ill. 6). All'adattatore è possibile aggiungere un kit per il tubo di mandata KESSEL, l'adattatore a clic per la saldatura PE o un incollaggio PVC. Il condotto di mandata deve essere condotto mediante una curva antiriflusso sopra il livello di riflusso determinato in loco e allargato immediatamente a valle del suddetto anello e poi collegato a un collettore oppure a una condotta di allacciamento aerata (min. DN 70). Collegamenti non forzati (p. es. tubo HT) non sono consentiti per condotto di mandata. Se il condotto di mandata viene posato nella piastra di fondazione, deve essere disaccoppiato dalla costruzione con misure adeguate.



2.3.4 Collegamento tubo vuoto per cavi

ill. 6

2. Installazione

Predisposizione per l'installazione del tubo vuoto per cavi per una futura trasformazione. Se il tubo vuoto per cavi dovesse essere installato nella prolunga, il foro deve essere eseguito con la sega a tazza KESSEL (cod. art. 500101 e usata la guarnizione per condotto vuoto passa tubo (cod.art. 850114).

Per l'allacciamento delle linee elettriche e del tubo flessibile dell'aria per il sensore della pressione, il committente deve prevedere un tubo vuoto per cavi DN 50 (ill. 7). Il tubo vuoto può essere collegato nel passacavo previsto nella prolunga. Per evitare la formazione di condensa, il tubo vuoto per cavi non dovrebbe essere chiuso ermeticamente.

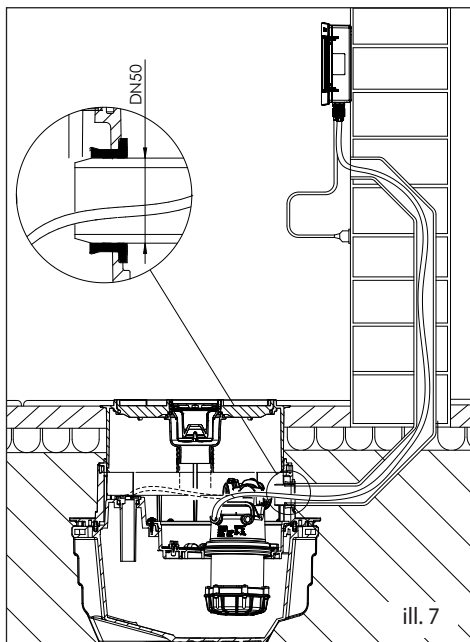
Attenzione

Il tubo dell'aria deve essere posato con una pendenza costante per evitare la formazione di condensa e anomalie di funzionamento da ciò derivanti. Per facilitare l'installazione, si consiglia di lavorare con 2 curve da 45°.

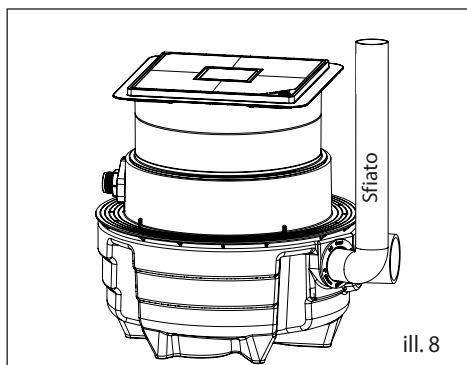
2.3.5 Condotta di sfiato

Prevedere assolutamente un condotto di sfiato separato. Il condotto di sfiato crea la compensazione della pressione verso l'esterno. Deve avere almeno un DN 70. Per evitare il fastidio di cattivi odori, deve essere portato fin sopra il tetto.

Posizione del tubo di sfiato sull'impianto (vedi ill. 8). La fabbrica ha dotato l'impianto di un raccordo di ventilazione. Con un passaggio DN 70/100 (n. art. 27602), è possibile, optional, allargare il tubo di sfiato portandolo a DN 100.



ill. 7



ill. 8

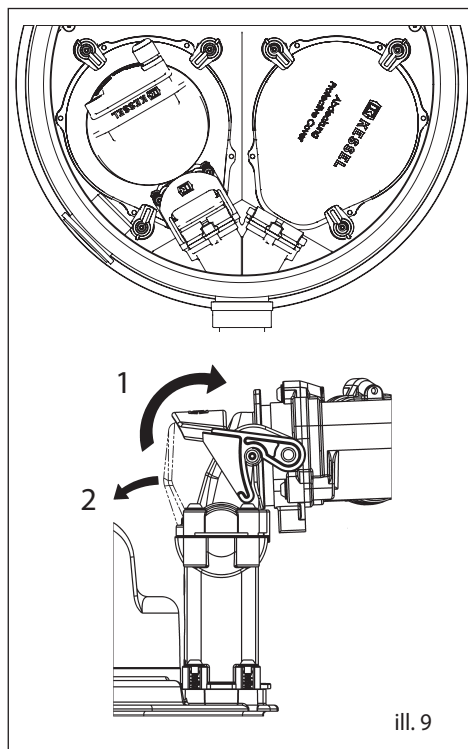
2. Installazione

2.4 Montaggio della pompa/ingrassare superficie di tenuta:

Per proteggerle da danni causati dal trasporto, i componenti elettrici vengono imballati separatamente. Prima del montaggio di questi componenti, inserire la pompa nella relativa piastra e fissare con i tre chiusure girevole (leva di fissaggio). Fissare l'attacco girevole con la chiusura manuale e bloccare (ill. 9). Durante la posa, prevedere una lunghezza di riserva del cavo di collegamento (1 m), per poter estrarre la pompa per i lavori di manutenzione e posarla sulle piastrelle.

Attenzione

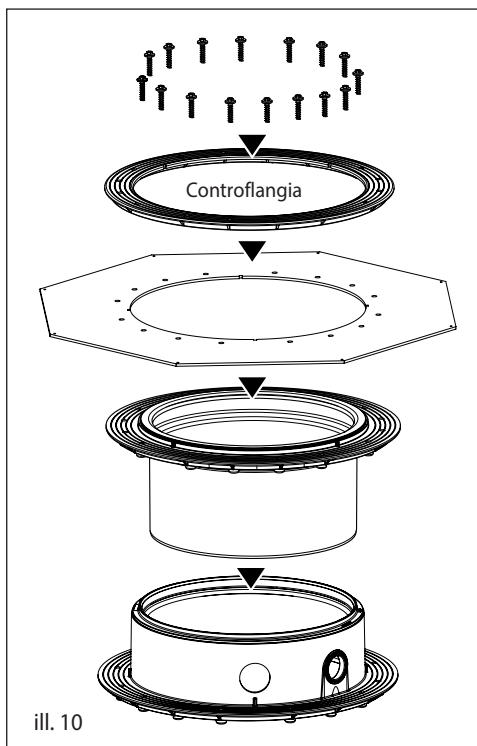
Dopo il montaggio della pompa controllarne la stabilità e il fissaggio.



Far passare il tubo flessibile trasparente del sensore di pressione già montato attraverso il tubo vuoto per cavi, assicurando una posa senza pieghe e in costante pendenza. Montare inoltre la sonda ottica (trasduttore di allarme) nell'apposita apertura, togliendo prima il tappo. Dopo aver collegato il cavo e il tubo flessibile alla centralina e stabilito la connessione alla rete, l'impianto è pronto per l'uso.

Attenzione

Prima di collegare i cavi, osservare le indicazioni riportate nelle istruzioni per il montaggio e l'uso della centralina.



2. Installazione

2.5 Montaggio in acqua premente (Set di guarnizioni cod. art. 83075)

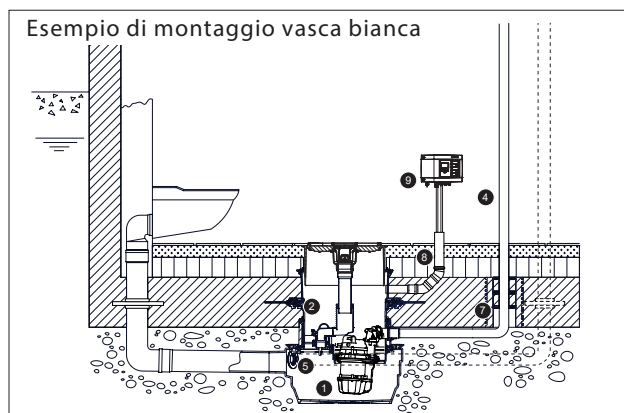
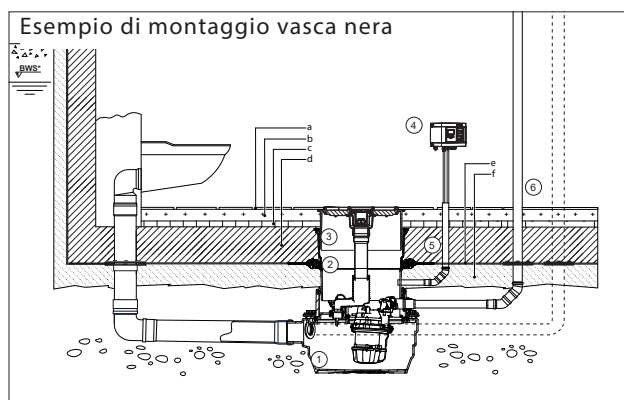
Se il montaggio avviene in acqua premente, la flangia serve da impermeabilizzante per una vasca bianca o nera (vedi ill. 11). A tale proposito, tra la flangia dell'impianto e la controflangia KESSEL viene inserita una membrana impermeabile (ill. 9). Controflangia e viti sono disponibili come accessori.

2.5.1 Montaggio in vasca nera

Qui, la membrana impermeabile posata in fase di installazione può essere inserita direttamente tra flangia e controflangia.

2.5.2 Montaggio in vasca bianca

In questo caso, la membrana elastomerica barriera inclusa nel pezzo di estensione cod. art. 83075, dove i fori per le viti dalla fabbrica sono stampati, è da avvitare da inserire tra la flangia e controflangia. Prima del montaggio della controflangia, smontare il bocchettone di mandata. Dopo l'avvitamento della controflangia, rimontare il bocchettone di mandata. Stringere il dado per raccordi con ca. 10 Nm. Se necessario, forare la vasca in calcestruzzo a tenuta stagna per collegare tubi di alimentazione, tubi vuoti per cavi, ecc., impermeabilizzare anche tali perforazioni.



Raffigurazione schematica

- ① Stazione di sollevamento Aqualift F Compact
- ② Prolunga con flangia centrale cod. art. 83075
- ③ Prolunga cod. art. 83073
- ④ Condotto di mandata
- ⑤ Collegamento condotto di sfiato
- ⑥ Nastro impermeabilizzante a cura del committente
- ⑦ Passaggio tubo per calcestruzzo impermeabile
- ⑧ Tubo vuoto per cavi
- ⑨ Centralina

ill. 11

2. Installazione / 3. Messa in funzione

3. Messa in funzione

Attenzione

La messa in funzione deve essere affidata solo a personale esperto.

Prima della messa in funzione:

- sciacquare/pulire le condotte di entrata
- sciacquare/pulire il contenitore
- controllare l'ermeticità di tutti i raccordi
- controllare le indicazioni delle istruzioni per il montaggio e l'uso della centralina
- riempire il contenitore d'acqua e controllare il funzionamento del sensore di pressione
- osservare il punto 4 di queste istruzioni.

Dopo il collegamento della centralina, l'impianto è pronto per la messa in funzione.

2.6 Esempio di installazione



- ① Stazione di sollevamento Aqualift F Compact KESSEL
- ② Prolunga con flangia centrale
- ③ Set di tcondotti pressurizzati con tubo flessibile
- ④ Ventilazione sopra tetto
- ⑤ Allargare il condotto di mandata immediatamente a valle della curva antiriflusso a min. DN 70

Attenzione Prima di qualsiasi lavoro sulla pompa, STACCARE LA SPINA!

Rispettare le avvertenze sulla sicurezza del capitolo 1. Prima di ogni manutenzione, si dovrebbe svuotare il contenitore per evitare la fuoriuscita delle acque reflue.

4.1 Smontaggio della pompa

La pompa può essere tolta velocemente senza utensili sbloccando la chiusura manuale e le tre chiusure girevole. La clapet di non ritorno nel raccordo di mandata del contenitore impedisce che l'acqua di scarico ancora presente nel condotto di mandata, refluisca nell'impianto (ill. 8).

4.2 Manutenzione

Per tutti i lavori sulla pompa si consiglia di estrarla dall'impianto e sottoporla a una pulizia grossolana. Non è consentito eseguire altri lavori oltre a quelli descritti. La manutenzione deve essere sempre eseguita da personale esperto. Le riparazioni devono essere effettuate esclusivamente dal produttore o dal servizio assistenza della fabbrica.

Manutenzione generale

Secondo DIN 1986-3 manutenzione viene effettuata da un esperto (società di professionisti):

In manutenzione unifamiliare dopo 12 mesi per effettuare dopo 6 mesi a condominie. Per uso commerciale ovunque Sistemi è quello di eseguire la manutenzione dopo 3 mesi.

Si deve eseguire un controllo visivo di tutte le parti dell'impianto. Controllare se l'impianto presenta depositi e usura. Anche per le seguenti parti si deve eseguire un controllo visivo, eventualmente eliminare i depositi dalle parti dell'impianto:

- dispositivo di taglio
- foro di ventilazione
- condotto di mandata
- sensore di pressione
- contenitore

4.3 Manutenzione della clapet di non ritorno integrata

Estrarre la pompa. Aprendo leggermente la clapet di non ritorno fare rifluire nel contenitore l'acqua ancora presente nel condotto di mandata. Dopo lo smontaggio del giunto (svitare le viti), la clapet di non ritorno può essere tolta e pulita. In questo modo è possibile un accesso agevole per la pulizia del condotto di mandata.

4.4 Montaggio della pompa

Prima del rimontaggio pulire e ingrassare tutte le superfici di tenuta. Reinscrivere la pompa come descritto nel capitolo 2.4.

4.5 Controllo del sensore di pressione

Togliere il tubo flessibile dell'aria dal raccordo a vite. Assicurarsi che il passaggio verso la centralina sia libero (eventualmente eliminare la condensa). Rimontare poi il tubo flessibile. Sbloccare il tubo di mandata aprendo la chiusura manuale. Estrarre il tubo ad immersione dall'impianto ed eliminare eventuali impurità. Immergere il tubo ad immersione in un secchio d'acqua predisposto. Se immergendo il sensore di pressione la pompa si accende, la funzionalità è assicurata. Contrariamente contattare il servizio assistenza.

Attenzione

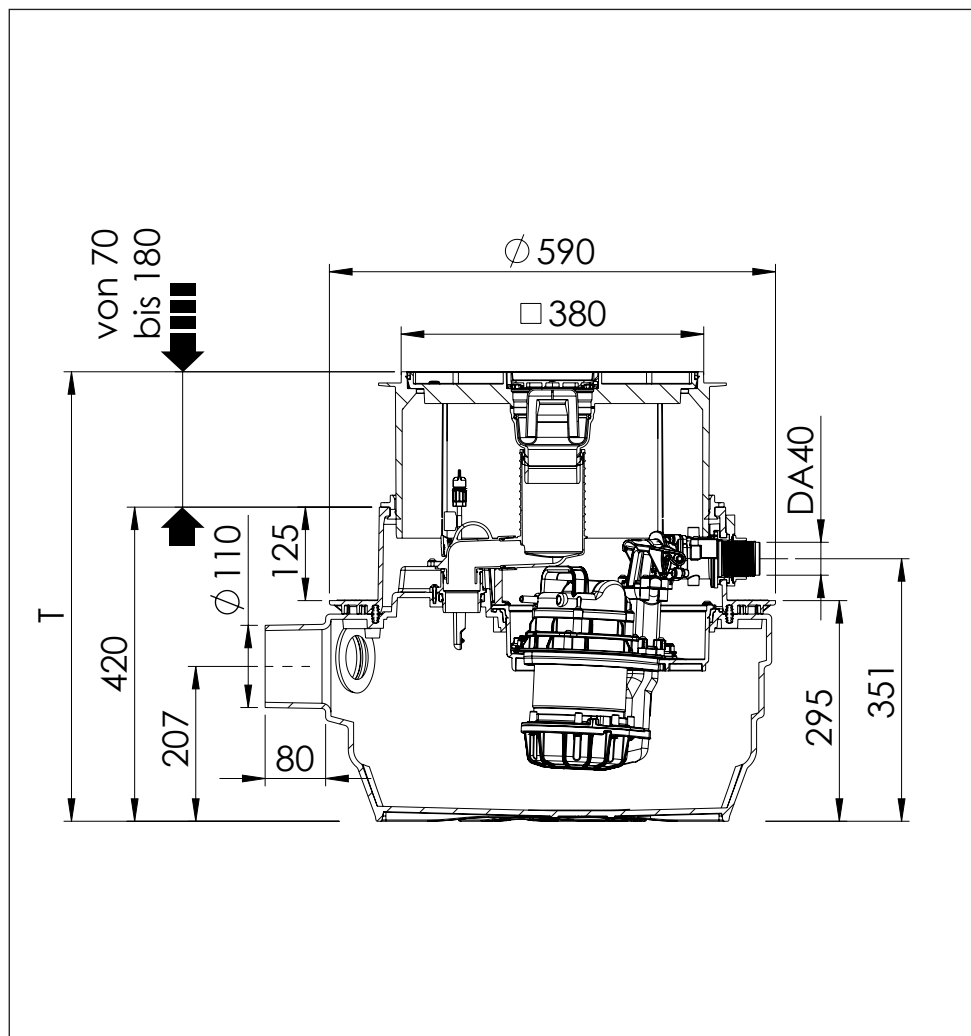
Prima di rimontare il sensore di pressione nella piastra della pompa, pompare l'acqua dal contenitore poiché altrimenti i punti di commutazione non sono regolati correttamente.

4.6 Controllo della sonda ottica

Svitare le viti, smontare la sonda. Immergere la sonda nell'acqua. Se la pompa si avvia e si attivano i dispositivi di allarme ottici e acustici, la sonda funziona. Rimontare la sonda, avvitare le viti, La conferma degli errori avviene conformemente alle istruzioni per il montaggio e l'uso della centralina.

5. Dati tecnici

5.1 Disegni quotati

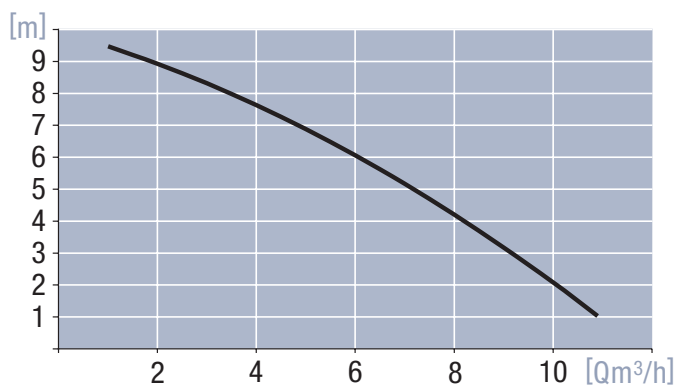


ill. 13

Stazione di sollevamento Aqualift F Compact KESSEL per l'installazione interrata Mono e Duo con pompa estraibile con centralina SDS (sistema di autodiagnosi).

5. Dati tecnici

5.2 Diagramma delle prestazioni



ill. 14

Valori per SPZ 1000 con lama a disco (per stazione di sollevamento Aqualift F, Aqualift F Compact, Ecolift)

Portata max. Q (m³/h)	1,0	2,0	3,0	4,0	5,0	6,0	7,0	8,0	9,0	10,0	10,9
Portata max. Q (l/sec.)	0,3	0,6	0,8	1,1	1,4	1,7	1,9	2,2	2,5	2,8	3,0
Prevalenza H (mWS)	9,5	8,9	8,3	7,6	6,9	6,1	5,2	4,2	3,2	2,1	1,0

5.3 Parametri elettrici

Tipo di corrente	Tensione	Corrente	Pot. motore P1/P2	Numero di giri	Protezz. motore	Mod. operativo
Corrente alternata	230V	4,9A	1000 W / 620 W	2800 min ⁻¹	termico nel motore	S3-30%

Temperatura ambiente consentita 0 ...50°C

Temperatura max. acqua di scarico per breve tempo fino a 40°C

Livello di pressione acustica: < 70db

6. Aiuto in caso di anomalie

Anomalia	Possibile causa	Rimedio
La pompa non funziona	<ul style="list-style-type: none"> - nessuna tensione di rete - linea di collegamento alla rete danneggiata - Comando della pressione difettoso - Foro di ventilazione otturato 	<ul style="list-style-type: none"> - Controllare la tensione di rete ed eventualmente l'interruttore automatico - Riparazione solo da parte del servizio assistenza KESSEL - Controllare il sensore di pressione (vedi 4.5) o riparazione da parte del servizio assistenza KESSEL - Pulire il foro di ventilazione della/e pompa/e
Girante bloccato	Sporco, materiale solido e grossolano si sono depositati tra girante e flangia di aspirazione.	Pulizia della/e pompa/e (osservare le indicazioni al punto 1.1)
Portata ridotta	<ul style="list-style-type: none"> - Usura della flangia di aspirazione - Usura del girante / trituratore - Foro di ventilazione otturato - Condotto di mandata otturato - Tubo di aspirazione otturato 	<ul style="list-style-type: none"> - Pulizia della/e pompa/e - Sostituire la flangia di aspirazione - Sostituire il girante / trituratore - Pulire il condotto di sfianto - Pulire il condotto di mandata - Pulire la condotta di aspirazione
La pompa funziona anche in assenza di alimentazione	<ul style="list-style-type: none"> - Clapet di non ritorno difettosa / anemmetica - Tubo ad immersione otturato 	<ul style="list-style-type: none"> - Sostituire la clapet di non ritorno - Pulire il raccordo di mandata / controllo della tenuta delle parti dell'impianto



EU-KONFORMITÄTSERKLÄRUNG EC declaration of conformity/ Déclaration CE de conformité

Nach der Maschinenrichtlinie 2006/42/EG, der Niederspannungsrichtlinie 2006/95/EG,
Richtlinie der elektromagnetischen Verträglichkeit 2004/108/EG.
According to the Machine Guidelines 2006/42/EG, the Low Voltage Guidelines 2006/95/EG,
Electromagnetism Guidelines 2004/108/EG.

Selon les directives mécaniques 2006/42/EG, les directives de basse tension 2006/95/EG,
les directives pour la compatibilité électromagnétique 2004/108/EG.

**KESSEL AG
Bahnhofstraße 31
D-85101 Lenting**

erklären wir, / we declare, / nous déclarons,

dass das Produkt/ that the product/ que le produit

**KESSEL- Hebeanlage *Aqualift F Compact* Unterflur
für fäkalienhaltiges und fäkalienfreies Abwasser**

**KESSEL Lifting Station *Aqualift F Compact*
for underground installation for wastewater with or without sewage**

**Poste de relevage *Aqualift F Compact* KESSEL
pour installation dans la dalle de béton pour eaux usées et eaux vannes**

den folgenden Normen entspricht:/ is in agreement with/ est en accord avec:

EN 61000-6-1
EN 61000-6-3

Zur Kennzeichnung der Übereinstimmung der Produkte ist auf dem Typenschild das Zeichen der
Richtlinie 93/68/EWG angebracht./ The 93/68/EEC code mark should be located on the ID plate on
the product./ Le marquage et l'identification du produit figurent sur la plaquette d'identification selon
les directives 93/68 EWG.

Lenting, den 08.02.2012

M. Rinckens 
Leiter Innovationsmanagement / Dokumentationsverantwortlicher
Innovation Management Manager / Responsible for Documentation
Responsable du management pour innovation et de la documentation

E. Thiemt 
Vorstand
Managing Board
Conseil d'administration

Handleiding voor montage, bediening en onderhoud

KESSEL - opvoerinstallatie Aqualift F Compact voor inbouw in de grondplaat voor fecaliënvrij en fecaliëhoudend afvalwater



Productvoordelen

Voor inbouw in de grondplaat

Veiligheid door schakeltoestel met SDS functie (zelfdiagnosesysteem)

Druksensor voor veilige opname van vulstanden

Dichtflens voor inbouw in WU beton (wit bad)

Geïntegreerde afvoerfunctie

Toerustbaarheid van Mono op Duo installatie

Gecodeerde stekker-verbinding voor eenvoudigste montage



Installatie Inbedrijfstelling Inwerking

De installatie werd uitgevoerd door uw vakbedrijf:

Naam/Handtekening

Stempel vakbedrijf

Techn. wijzigingen voorbehouden

De in deze gebruiksaanwijzing aanwezige veiligheidsinstructies, die voor montage, werking, onderhoud en reparatie van het aggregaat in acht moeten worden genomen zijn met de volgende symbolen gekenmerkt:



Algemeen gevarensymbool volgens ISO 3864-B-3-1 voor kenmerking van gevaren voor personen.



Gevarensymbool volgens ISO 3864-B-3-6 voor waarschuwing voor elektrische spanning.

Attentie

Dit woord kenmerkt veiligheidsinstructies, waarvan het niet in acht nemen gevaren voor de machine en de functie ervan kan veroorzaken.

Deze bedieningshandleiding moet permanent aan de installatie voorhanden zijn.

Geachte klant,

wij verheugen ons, dat u een product van KESSEL heeft gekozen.

De complete installatie werd voor het verlaten van de fabriek aan een strenge kwaliteitscontrole onderworpen. Controleert u echter niettemin onmiddellijk, of de installatie compleet en onbeschadigd bij u werd afgeleverd. In het geval van transportschade, dient u contact op te nemen met uw leverancier.

Voor montage en inbedrijfstelling van het KESSEL opvoerinstallatie Aqualift F Compact dient deze montage- en bedieningshandleiding aandachtig te worden gelezen.

KESSEL AG

Algemene veiligheidsvoorzorgen

Bij installatie, werking, onderhoud of reparatie van de installatie dienen de ongeval-
len-preventievoorschriften, de relevante normen en richtlijnen alsook de voorschriften
van de plaatselijke energiebedrijven in acht te worden genomen.

Personeelkwalificatie en -opleiding

Het personeel voor bediening, onderhoud, inspectie en montage dient over de overeen-
komstige kwalificatie voor deze werkzaamheden te beschikken.

Verantwoordelijkheidsbereik, bevoegdheid en controle van het personeel moet door de
exploitant nauwgezet geregeld zijn. Als het personeel niet over de vereiste kennis beschikt
dient dit te worden geschoold en opgeleid. Dit kan, indien vereist, in opdracht van de
exploitant van de installatie door de fabrikant/leverancier gebeuren. Bovendien moet de
exploitant ervoor zorgen, dat de inhoud van de gebruiksaanwijzing door het personeel
volledig wordt begrepen. Daarvoor dient er een gedocumenteerde inwerking te gebeuren.



Gevaar door elektrische spanning

Deze installatie bevat elektrische spanningen en bestuurt draaiende mechanische inst-
allatiedelen. Bij niet in acht neming van de bedieningshandleiding kan er aanzienli-
jke materiële schade, lichamelijk letsel of kunnen zelfs dodelijke ongevallen het gevolg
zijn. Voor alle werkzaamheden aan de installatie dient deze veilig van het stroomnet te
worden afgekoppeld. Hoofdschakelaar en zekeringen moeten worden uitgeschakeld,
d.w.z. spanningsvrij geschakeld en tegen opnieuw inschakelen beveiligd. Als er alleen
zekeringen voorhanden zijn, moeten deze uit-geschakeld worden en met een bordje
wor-den voorzien, zodat derden de hoofdzekering niet opnieuw kunnen inschakelen.
Voor alle elektrische werkzaamheden aan de installatie geldt de VDE 0100. De installa-
tie moet via een lekstroom veiligheidsvoorziening (RCD) met een berekende lekstroom
van < _ 30mA verzorgd worden. Het besturingskast staat onder spanning en mag niet
geopend worden. Alleen elektriciens mogen werkzaamheden aan elektrische voorzi-
eningen uitvoeren. Het begrip elektricien is in de VDE 0105 gede-finieerd. Er moet voor
gezorgd worden, dat de elektrische kabels en alle andere elek-trische installatiedelen in
een onberispelijke toestand verkeren. Bij beschadiging mag de installatie in geen geval
in werking worden gesteld resp. moet onmiddellijk worden uitgeschakeld. Elektrische
kabels zo leggen, dat zij niet geknikt worden en trekcontlast zijn.



Wverbrandingsgevaar voor handen en vingers

Delen van de installatie kunnen gedurende de werking een hoge temperatuur ont-
wikkelen.



Gevaar voor letsels aan handen en vingers

De pompen zijn uitgerust met uitwendige snijvoorziening. Door hun functie veroorzaakt is hier geen veiligheidsvoorziening voorhanden. Ga daarom niet in de gevarenzone van draaiende delen staan resp. houd steeds voldoende veiligheidsafstand. Grijp niet in het snijwiel- of aanzuigbereik van de pomp. Werkzaamheden aan de pomp mogen alleen uitgevoerd worden, als de stroom uitgeschakeld is en bewegende delen niet meer draaien. De pomp alleen in ingebouwde toestand in gebruik nemen. Bij de inbouw van de pomp bestaat er knelgevaar. Bij onderhouds- en reparatiewerkzaamheden op scherpe kanten letten.



Gevaar door grote gewichten / stabiliteit van installatiedelen

De pomp alleen aan de draaggreep, niet aan de kabel vastnemen en langzaam in de voorziene opening neerlaten. De onderdelen mogen alleen overeenkomstig voorzichtig aangeheven resp. gemonteerd worden.



Gevaar voor de gezondheid / persoonlijke veiligheidsuitrusting

De afvalwaterinstallatie transporteert fecaliënhoudend afvalwater, dat voor de gezondheid schadelijke stoffen kan bevatten. Bij alle werkzaamheden aan de installatie moet er op gelet worden, dat er geen direct contact tussen afvalwater of daardoor vervuilde installatiedelen en ogen, mond of huid plaatsvindt. Bij een direct contact dient de getroffen plaats op het lichaam onmiddellijk grondig te worden gereinigd en evt. ontsmet. Bovendien kan de atmosfeer in het schachtsysteem onder omstandigheden schadelijk voor de gezondheid werken.

Inschakelen/in bedrijf stellen van de pomp

Controleer voor het gebruik de omstandigheden ter plaatse.

- Droogloop en slurpwerking moeten worden uitgesloten.
De machine mag nooit droog of slurpend lopen, d.w.z. snijvoorziening, lo-opwiel en reservoir moeten altijd tot de minimum dompeldiepte onder staan.

Inhoudsopgave

Veiligheidsinstructies			Pagina	71
1. Algemeen	1.1	Toepassing	Pagina	75
	1.2	Installatiebeschrijving	Pagina	75
2. Inbouw	2.1	Inbouw in de grondplaat	Pagina	76
	2.2	Verdiepte inbouw in de grondplaat	Pagina	76
	2.3	Aansluitingen	Pagina	77
	2.3.1	Zijdelingse toevoeraansluiting	Pagina	77
	2.3.2	Afvoeraansluiting	Pagina	77
	2.3.3	Perskoppeling	Pagina	77
	2.3.4	Lege mantelbuis	Pagina	78
	2.3.5	Ontluchtingsleiding	Pagina	78
	2.4	Inbouw van de pomp/ Afdichtvlakken invetten	Pagina	79
	2.5	Inbouw in drukkend water	Pagina	80
	2.6	Inbouwvoorstel	Pagina	81
3. Inbedrijfstelling			Pagina	81
4. Reiniging / Onderhoud	4.1	Uitbouw van de pomp	Pagina	82
	4.2	Onderhoud	Pagina	82
	4.3	Onderhoud van de geïntegreerde terugslagklep	Pagina	82
	4.4	Inbouw van de pomp	Pagina	82
	4.5	Controle druksensor	Pagina	82
	4.6	Controle optische sonde	Pagina	82
5. Technische gegevens	5.1	Maattekeningen	Pagina	83
	5.2	Vermogensdiagram	Pagina	84
	5.3	Elektrische parameters	Pagina	84
6. Hulp bij storingen			Pagina	85
7. Conformiteitsverklaring			Pagina	86

1. Algemeen

1.1 Toepassing

Fecaliënhoudend en fecaliënhoudend afvalwater, dat onder het opstuwniveau ontstaat, kan met dit opvoerinstallatie worden verwijderd. Daarvoor moet er altijd met voldoende water gespoeld worden, d.w.z. geen "spaartoets" bij wc's gebruiken.

Attentie

Het Kessel opvoerinstallatie Aqualift F Compact mag alleen voor het afpompen van huishoudelijk of fecaliënhoudend afvalwater, maar niet voor brandbare of explosieve vloeistoffen gebruikt worden.

De installatie mag alleen voor het fijnmaken en transport van fecaliën, toiletpapier en huishoudelijk afvalwater worden gebruikt. De vrijwaring omvat geen schade aan het toestel, die ontstaan is door het fijnmaken van vreemde voorwerpen zoals bv.: compressen, tampons, wattenstaafjes, condoms, vochtige doeken, scheermesjes, watten, schuurdoeken, sponzen, plasticzakjes, windels of andere objecten. De installatie is uitsluitend geschikt voor het afpompen van huishoudelijk afvalwater. Alle andere vloeistoffen zoals bv. oplosmiddelen mogen niet gepompt worden. Er wordt aangeraden, om de meegeleverde waarschuwingssticker (afb. 1) op een goed zichtbare plaats aan te brengen, om foutief gebruik te verhinderen.



Afb. 1

Condenswater uit calorische waardetoestellen moet voldoende verdund of geneutraliseerd worden.

De installatievariant Resistant is bovendien geschikt voor een combinatie van afvalwater en zoute media en voor condensaat van verwarmingsketels.

1.2 Installatiebeschrijving

Het KESSEL opvoerinstallatie Aqualift F Compact bestaat uit de reservoir met terugslagklep en flensaansluiting, een telescopisch opzetstuk en een betegelbare afdekplaat (klasse K3) van kunststof met afvoerfunctie. Voor de verdiepte inbouw in de grondplaat kan extra nog een verlengstuk (art.nr. 83070) geleverd worden. Voor inbouw in waterdicht beton is tevens een verlengstuk (art.nr. 83075) beschikbaar. Voor de installatie van de persleiding raden wij de inbouw van een afsluiter aan.

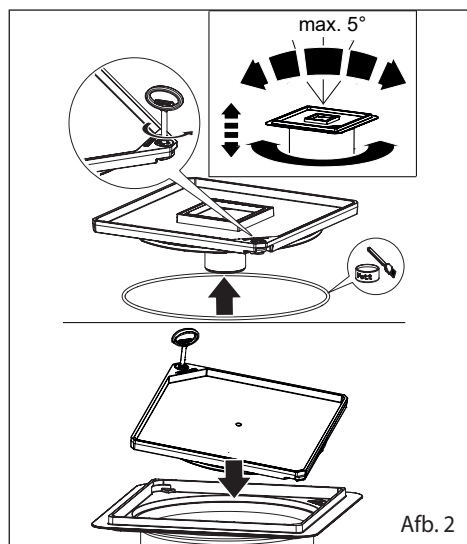
Attentie

Het besturingskast vorstvrij en droog opstellen. De stekkers van pomp en sensoren mogen gedurende de inbouw- en montagetijd niet in water worden gedompeld. Bij overstromingsgevaar het besturingskast in tegen overstroming beveiligd bereik monteren. Voor de inbouw van het KESSEL opvoerinstallatie Aqualift F Compact moeten alle onderdelen op transportschade gecontroleerd worden.

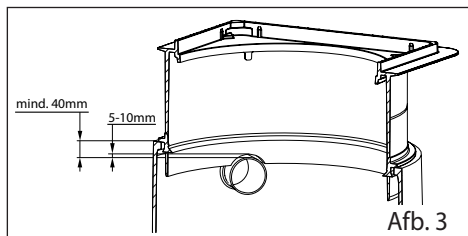
2.1 Inbouw in de grondplaat

De pomptank moet op een schoonheidslaag horizontaal uitgelijnd worden.

De bijgevoegde profiellippendichting in de sleuf van het verlengstuk plaatsnemen, invetten en het opzetstuk monteren. Door het telescopisch opzetstuk kan het KESSEL opvoerinstallatie Aqualift F Compact traploos aan de voorhanden inbouwdiepte worden aangepast. Vloeroneigingen tot 5° kunnen gecompenseerd worden. Een uitlijning van de afdekking, bv. aan het tegelraster is mogelijk (zie afb. 2). Eventueel moet in het opzetstuk in het bereik van de kabeldoorvoer een uitsparing worden aangebracht (afb. 3).



Afb. 2



Afb. 3

Attentie

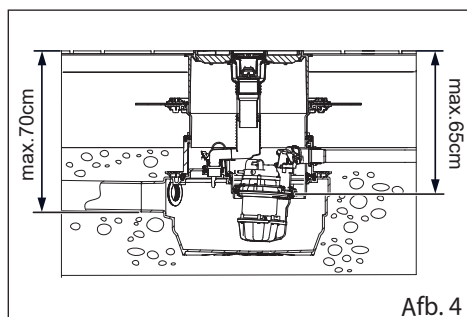
Voor het ingieten in het betonbed:

- zitting van de profiellippendichting controleren.
- Dichtheid van alle gesloten buisleidingen controleren.
- Opzetstuk uitlijnen

2.2 Opvoerinstallatie Aqualif F Compact voor de verdiepte inbouw in de grondplaat

KESSEL heeft voor iedere situatie een passend verlengstuk. Dichtingen moeten worden ingevet. Het is belangrijk voor onderhoud van de installatie, dat deze niet dieper ligt dan 80 cm beneden de afgewerkte vloer.

Verder bevelen wij bij vloerinbouw een maximale diepte van 650mm tot bovenzijde techniek (bijv. pomp of flens) aan, zie afb. 4.



Afb. 4

2.3 Aansluitingen

2.3.1 Zijdelingse toevoeraansluiting

Door de fabriek is een aansluiting DN 100 voorhanden. De toevoering moet met een verval van minimum 2% gelegd worden.

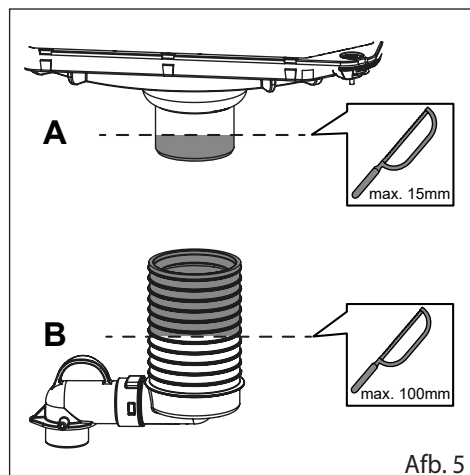
Attentie

Reservoir niet aanboren. Door ondeskundig aanboren kan de installatie onherstelbaar beschadigd worden.

2.3.2 Afvoeraansluiting

De afvoeraansluiting kan eerst gelegd worden, als de pomp werd ingebouwd (zie 2.4). De verbinding van de afvoerfunctie aan de reservoir gebeurt met de bijgevoegde afvoeraansluiting. De afvoeraansluiting in de voorhanden opening geleiden en met de eenhands sluiting vergrendelen. Bij gebruik van een dagwaterdichte afdekplaat (toebehoren) moet de opening door de meegeleverde sluitdop afgesloten worden.

Naargelang de inbouwdiepte (insteekdiepte van het opzetstuk) moet de afvoeraansluiting op de betreffende maat ingekort worden (zie afb. 4) of met HT buis DN 70 verlengd worden, als een verdiepte inbouw met verlengstuk vereist is.



$x < 115 \text{ mm}$ → inkorten van de afvoeraansluiting met het verschil.

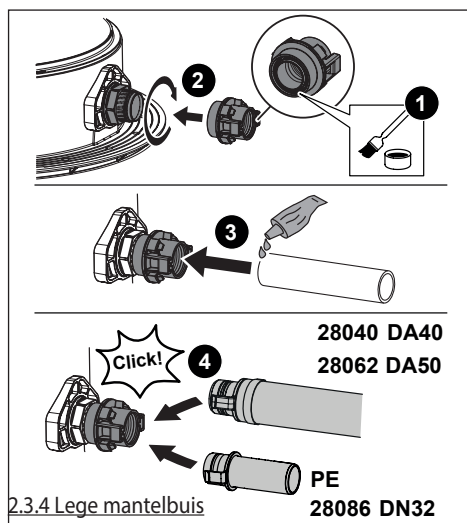
$x > 120 \text{ mm}$ → verlengen van de afvoeraansluiting met buis DN 70.

A) max. 15 mm inkorten

B) max. 100 mm inkorten

2.3.3 Perskoppeling

Noot: de aansluiting van de persleiding op de installatie moet spanningsvrij worden uitgevoerd. Voor het aansluiten altijd de meegeleverde adapter (afb. 6). Op deze adapter kan een KESSEL-persleidingsset de klikadapter voor de PE-lasverbinding of een pvc-lijmverbinding worden aangesloten. De persleiding moet met een opstuwbochtstuk boven het plaatselijk vastgelegde opstuwniveau worden geleid en onmiddellijk achter het opstuwbochtstuk te worden uitgebreid en daarna op een (min. DN 70) geventileerde basis- of verzamelleiding worden aangesloten. Drukloze buis-aansluitingen (bv. HT buis) zijn voor persleidingen niet toegelaten. Als de drukbuis in de grondplaat wordt gelegd, dient deze door geschikte maatregelen van het bouwwerk te worden afgekoppeld.



Mantelbuis voorzien i.v.m. ombouw in later stadium. Indien deze in het opzetstuk wordt geplaatst, deze aanbrengen middels KESSEL gatenzaag (art. nr. 500101) of een in de handel gebruikelijk gatenzaag \varnothing 60 mm en de afdichting DN 50 (art.nr. 850114).

Voor de aansluiting van de elektrische leidingen en de luchtslang voor de druksensor dient de klant een lege mantelbuis DN 50 te voorzien (afb. 7). Het lege mantelbuis kan in de in het verlengstuk voorziene kabeldoorvoer aangesloten worden. Om condenswater te vermijden mag de lege kabelbuis niet luchtdicht afgesloten worden.

Attentie

De luchtslang moet continu stijgend worden gelegd om ontstaan van condensaat en daaruit resulterende functiestoringen te vermijden.

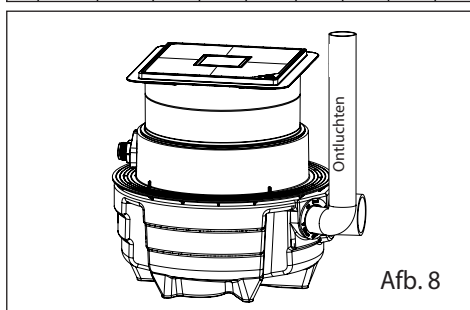
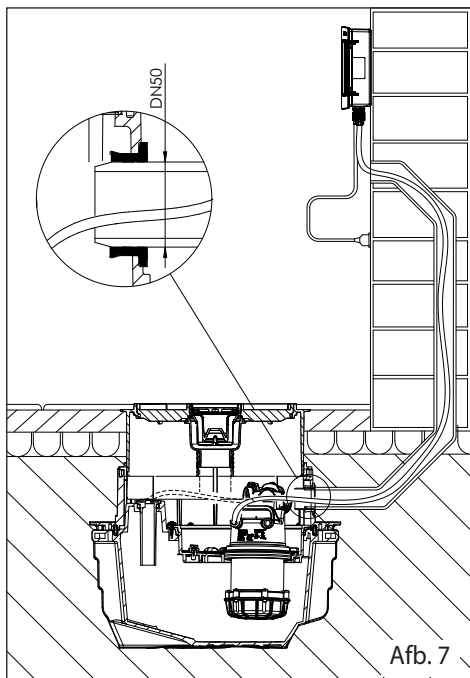
Voor eenvoudigere installatie raadt KESSEL aan, om met $2 \times 45^\circ$ bochten te werken.

2.3.5 Ontluchtingsleiding

Een separate ontluchtingsleiding moet absoluut worden voorzien.

De ontluchtingsleiding brengt de drukcompensatie naar de openlucht tot stand. Zij moet min. in DN 70 uitgevoerd worden. Om geurbelasting te vermijden moet de ontluchtingsleiding over het dak worden geleid. Positie van de ontluchtingsleiding aan de installatie (zie afb. 8).

Aan de installatie is door de fabriek een ontluchtingsaansluiting voorhanden. Optioneel kan met een verloopstuk DN 70/ 100 (art.nr. 27602) op een ontluchtingsleiding DN 100 worden uitgebreid.



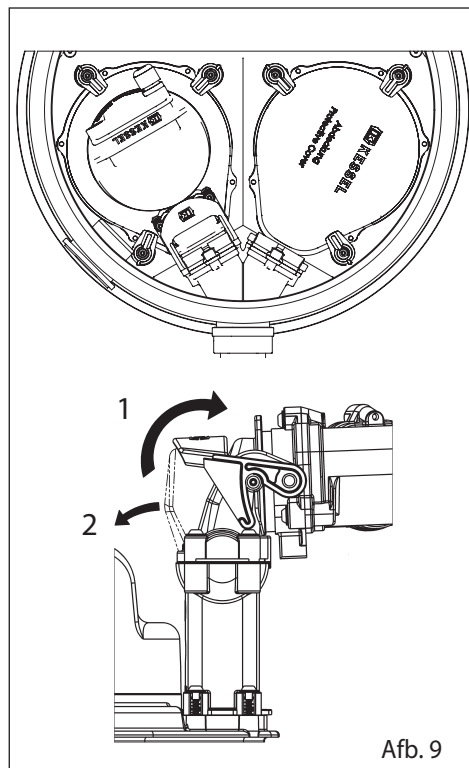
2.4 Inbouw van de pomp/Dichtvlakken in-vetten:

Ter bescherming tegen transportschade worden de elektronische componenten afzonderlijk verpakt. Voor montage van deze componenten, de pomp in de pomplaat plaatsen en met de drie draaisluiting fixeren. De zwenkaansluiting met de eenhands sluiting fixeren en vergrendelen (afb. 9). Een reservelengte van de aansluitkabel (1 m) leggen, om voor onderhoudsdoeleinden de pomp uit te heffen en op de tegels te kunnen plaatsen.

Attentie

Controleer na de inbouw of de pomp vast zit en gefixeerd is.

De transparante slang van de reeds gemonte-

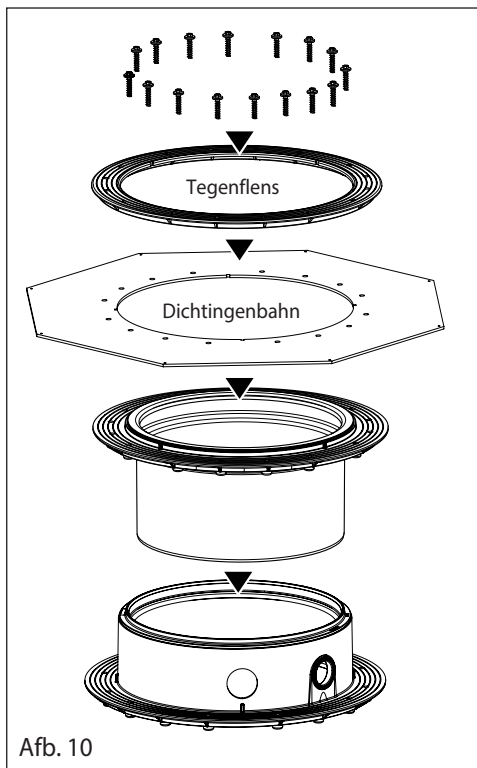


Afb. 9

erde druksensor door het lege mantelbuis trekken. Op een knikvrije en permanent stijgende legging moet gelet worden. Bovendien moet de optische sonde (alarmgever) in de daarvoor voorziene opening gemonteerd worden. Daarvoor moet de lila sluitdop verwijderd worden. Na aansluiting van de kabels en de drukslang aan het besturingskast en tot stand brengen van de netaansluiting is de installatie klaar voor gebruik.

Attentie

Voor aansluiting van de kabels moeten de instructies in de montage- en bedienings-handleiding van het besturingskast in acht worden genomen.



Afb. 10

2. Inbouw

2.5 Inbouw in drukkend water

(Verlengstuk met centrale flens art.-nr. 83075)

Bij de inbouw in drukkend water, dient de flens als vereist afdichtingniveau voor een wit of zwart bad (zie afb. 11).

Hiervoor wordt tussen de flens van de installatie en de KESSEL tegenflens een afdichtingbaan geklemd (afb. 10). Tegenflens en schroeven zijn als toebehoren verkrijgbaar.

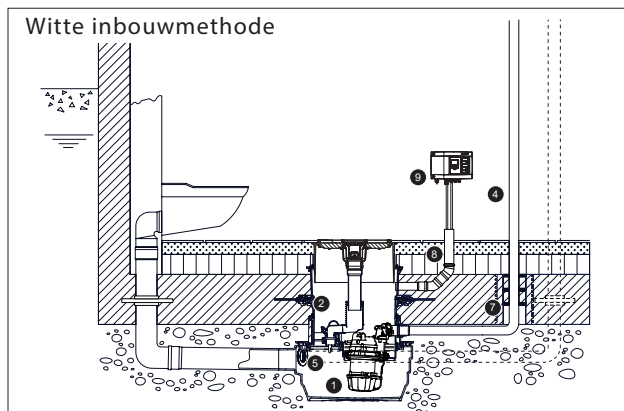
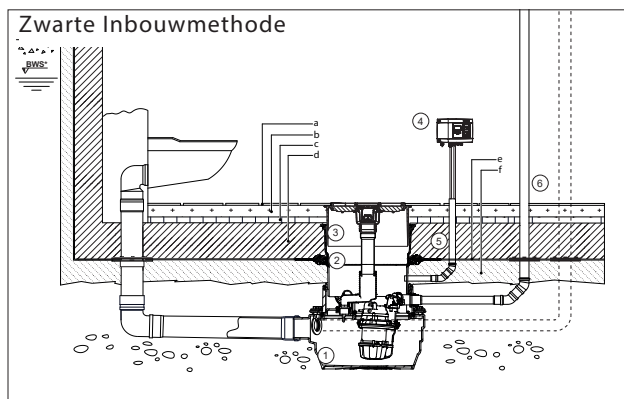
2.5.1 Zwarte inbouwmethode

Hier kan de door de klant gelegde afdichtingbaan direct tussen flens en tegenflens geklemd worden.

2.5.2 Witte inbouwmethode

Voor dit geval dient de meegeleverde (art. nr. 83075) elastomeer afdichting, waarbij de doorvoeren van de schroeven af fabriek zijn ingestanst, tussen flens en tegenflens worden geschroefd. Voor montage van de tegenflens moet de druksteun gemonteerd worden. Na vastschroeven van de tegenflens moet de druksteun weer gemonteerd worden. Aanhalen van de wartelmoer met 10 Nm.

Indien vereist is, om het waterdichte betonbad voor de aansluiting van toevoeren, lege kabelkanalen, enz. te doorbreken, dan moeten deze boorgaten ook weer waterdicht worden gemaakt.



Principeschets

KESSEL-opvoerinstallatie Aqualift F Compact

- ② Verlengstuk Art.Nr. 83075
- ③ Verlengstuk Art.Nr. 83073
- ④ Persleiding
- ⑤ Onluchtungsleiding
- ⑥ Afdichting ter plaatse
- ⑦ Duct voor waterdichte beton
- ⑧ Mantelbuis
- ⑨ Besturingskast

Afb. 11

2. Inbouw / 3. Inbedrijfstelling

3. Inbedrijfstelling

Attentie

De inbedrijfstelling mag alleen door deskundig personeel gebeuren.

Voor de inbedrijfstelling:

- toevoerleidingen spoelen/reinigen
- reservoir spoelen/reinigen
- alle verbindingen op dichtheid controleren
- instructies van de inbouw- en bedienings-handleiding van het besturingskast controleren
- de reservoir met water opvullen en de functie van de druksensor controleren.
- punt 4 van deze handleiding in acht nemen.

Na aansluiting van het besturingskast is de installatie klaar voor ingebruikname.

2.6 Inbouwvoorstel



- ① KESSEL opvoerinstallatie Aqualift F Compact
- ② Verlengstuk met centrale flens
- ③ Persleidingset met flexibele persleidingslang
- ④ Ontluchting over dak
- ⑤ Persleiding achter terugstuwlus onmiddellbaar op min. DN 70 uitbreiden

Attentie

Voor alle werkzaamheden aan de pomp Netstekker uitrekken!

Neem daarbij de veiligheidsinstructies van hoofdstuk 1 in acht. Voor ieder onderhoud moet de voedingstank leeggepompt worden om een uitdrukken van afvalwater te vermijden.

4.1 Uitbouw van de pomp

Door losmaken van de eenhands sluiting en de drie draaisluitingen kan de pomp snel en zonder gereedschap uitgenomen worden. De terugslagklep in de aansluiting van de reservoir verhindert, dat afvalwater, dat zich nog in de persleiding bevindt, in de installatie terugvloeit (afb. 9).

4.2 Onderhoud

Voor alle werkzaamheden aan de pomp is het aangeraden, om de pomp uit de installatie te heffen en aan een grove reiniging te onderwerpen. Andere taken dan beschreven mogen niet worden uitgevoerd. Het onderhoud moet altijd door deskundig personeel uitgevoerd worden. Reparaties mogen uitsluitend door de fabrikant worden uitgevoerd.

Algemeen onderhoud

Volgens DIN 1986-3 onderhoud wordt uitgevoerd door een expert (professioneel bedrijf) uitgevoerd:

In eengezinswoningen onderhoud na 12 maanden uit te voeren na 6 maanden bij appartementengebouw. Voor commercieel gebruik overal Systemen is het onderhoud uit te voeren na 3 maanden. Er moet een zichtcontrole van alle installatiedelen uit-gevoerd worden. De installatie moet op afzettingen en slijtage gecontroleerd worden.

Bij de volgende delen is eveneens een zichtcontrole uit te voeren, eventueel moeten installatiedelen van afzettingen worden gereinigd:

- snijvoorziening
- ontluichtingsopening
- perskoppeling
- druksensor
- reservoir

4.3 Onderhoud van de geïntegreerde terugslagklep

De pomp uitnemen. Het water, dat nog in de persleiding is, door even openen van de terugslagklep in de reservoir laten terugvloeien. Na de uitbouw van het pompkoppeling (losschroeven van de schroeven) kan de terugslagklep uitgenomen en gereinigd worden.

Op deze wijze is ook een ongehinderde toegang om de persleiding te reinigen mogelijk.

4.4 Inbouw van de pomp

Voor het opnieuw inbouwen alle afdichtvlakken reinigen en invetten. De pomp weer terug plaatsen zoals in hoofdstuk 2.4 beschreven.

4.5 Controle druksensor

De luchtslang uit de schroefverbinding losmaken. Vrije doorgang naar het besturingskast controleren (evt. moet condenswater verwijderd worden). Daarna de slang weer monteren. Door openen van de eenhands sluiting de drukbuis losmaken. De drukbuis uit de installatie nemen en op verontreinigingen controleren.

De drukbuis in een klaarstaande wateremmer dompelen. Als de pomp door onderdompelen van de druksensor inschakelt is de functionaliteit gevrijwaard. Gelieve indien dit niet het geval is contact met de klantenservice op te nemen.

Attentie

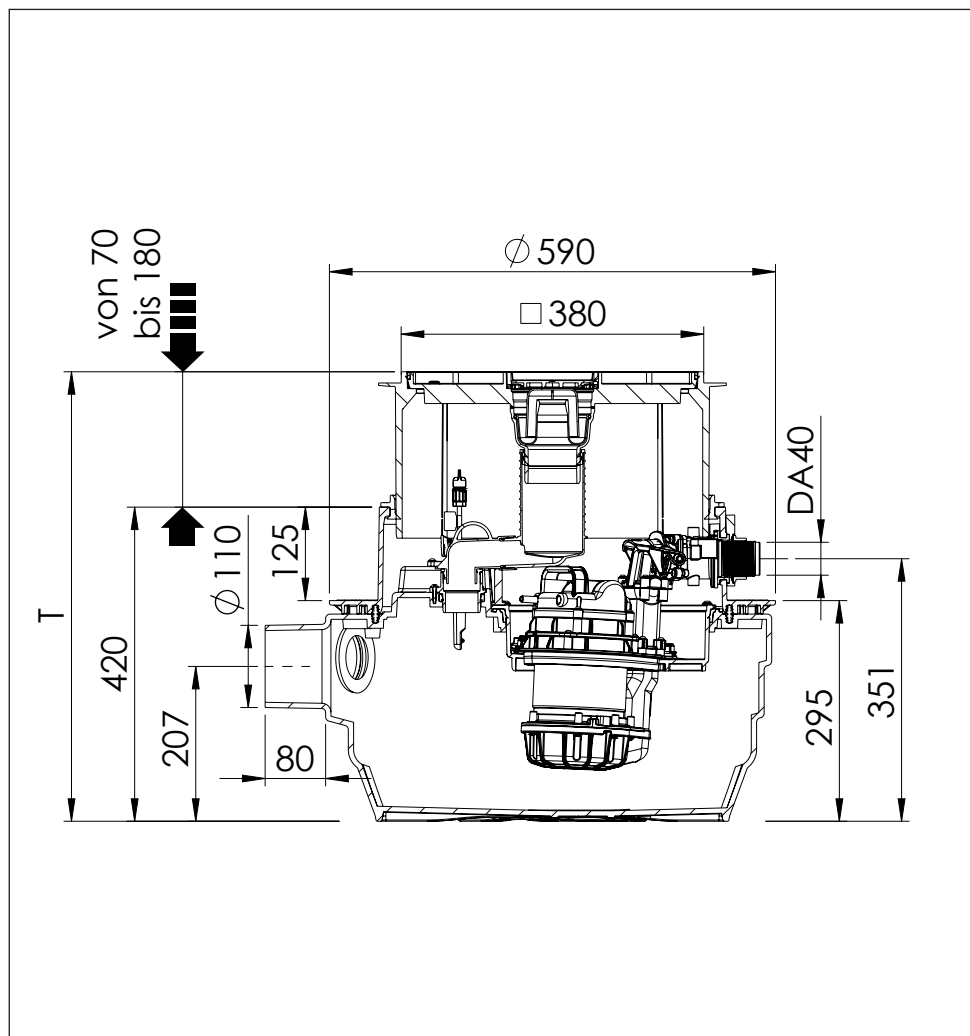
Voor de inbouw van de druksensor in de pompplaat moet het water vooraf uit de reservoir worden gepompt, omdat anders de schakelpunten niet correct zijn ingesteld.

4.6 Controle van de optische sonde

Schroeven losschroeven, sonde demonteren. De sonde in water dompelen. Als de pomp aanloopt en zowel optische als akoestische waarschuwingsvoorzieningen geactiveerd worden, is de sonde functioneel. Sonde weer monteren, schroeven aanhalen. Foutbevestiging gebeurt volgens montage- en bedieningshandleiding besturingskast.

5. Technische gegevens

5.1 Maattekeningen:

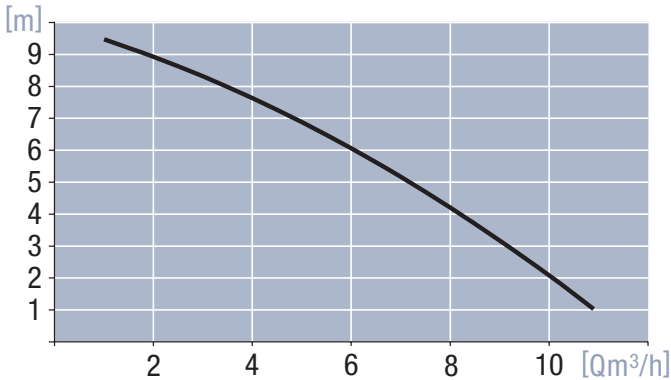


Afb. 13

Opvoerinstallatie Aqualift F Compact ondergronds Mono en Duo met uitneembare pomp met SDS besturingskast (zelfdiagnosesysteem).

5. Technische gegevens

5.2 Vermogensdiagram



Afb. 14

Waarden voor SPZ 1000 met snijwiel (voor opvoerinstallatie Aqualift F, Aqualift F Compact, Ecolift)

Max. transportcapaciteit Q (m ³ /h)	1,0	2,0	3,0	4,0	5,0	6,0	7,0	8,0	9,0	10,0	10,9
Max. transportcapaciteit Q (l/sec.)	0,3	0,6	0,8	1,1	1,4	1,7	1,9	2,2	2,5	2,8	3,0
Transporthoogte H (mWS)	9,5	8,9	8,3	7,6	6,9	6,1	5,2	4,2	3,2	2,1	1,0

5.3 Elektrische parameters

Stroomsoort	Spanning	Stroomsterkte	Motorvermogen P1/P2	Toerental	Motorveiligheid
Wisselstroom	230V	4,9A	1000 W / 620 W	2800 min ⁻¹	thermisch in de motor

Toegelaten omgevingstemperatuur 050° C

Maximale afvalwatertemperatuur kortstondig tot 40° C

Geluidsniveau: < 70 db

6. Hulp bij storingen

Storing	Mogelijke oorzaak	Oplossingsmaatregelen
Pomp loopt niet	<ul style="list-style-type: none"> - geen netspanning voorhanden - Netleiding beschadigd - Drukbesturing defect - Ontluchttingsboring verstopt 	<ul style="list-style-type: none"> - Netspanning controleren evt. zekeringenautomaat controleren - Reparatie alleen door KESSEL klantenservice - Druksensor controleren (zie 4.5) of reparatie door KESSEL klantenservice - Ontluchttingsboring van de pomp(en) reinigen
Loopwiel blokkeert	Verontreinigingen, vaste en grove stoffen hebben zich tussen loopwiel en zuigflens vastgezet.	Reiniging van de pomp(en) (instructies onder 1.1 in acht nemen)
Verminderde transportcapaciteit	<ul style="list-style-type: none"> - Slijtage van de aanzuigflens - Slijtage loopwiel/ snijvoorziening - Ontluchttingsboring verstopt - Persleiding verstopt - Aanzuigleiding verstopt 	<ul style="list-style-type: none"> - Reiniging van de pomp(en) aanzuigflens wisselen - Loopwiel uitwisselen/ snijvoorziening uitwisselen - Ontluchttingsleiding schoonmaken - Persleiding schoonmaken - Aanzuigleiding schoonmaken
Pomp loopt, hoewel geen toevoer voorhanden is.	<ul style="list-style-type: none"> - Terugslagklep defect/ ondicht - Drukbus verstopt 	<ul style="list-style-type: none"> - Uitwisselen van de terugslagklep - Reinigen van de perskoppeling / controle van de dichtheid van de installatiedelen



EU-KONFORMITÄTSERKLÄRUNG EC declaration of conformity/ Déclaration CE de conformité

Nach der Maschinenrichtlinie 2006/42/EG, der Niederspannungsrichtlinie 2006/95/EG, Richtlinie der elektromagnetischen Verträglichkeit 2004/108/EG.
According to the Machine Guidelines 2006/42/EG, the Low Voltage Guidelines 2006/95/EG, Electromagnetism Guidelines 2004/108/EG.
Selon les directives mécaniques 2006/42/EG, les directives de basse tension 2006/95/EG, les directives pour la compatibilité électromagnétique 2004/108/EG.

**KESSEL AG
Bahnhofstraße 31
D-85101 Lenting**

erklären wir, / we declare, / nous déclarons,

dass das Produkt/ that the product/ que le produit

**KESSEL- Hebeanlage *Aqualift F Compact* Unterflur
für fäkalienhaltiges und fäkalienfreies Abwasser**

**KESSEL Lifting Station *Aqualift F Compact*
for underground installation for wastewater with or without sewage**

**Poste de relevage *Aqualift F Compact* KESSEL
pour installation dans la dalle de béton pour eaux usées et eaux vannes**

den folgenden Normen entspricht:/ is in agreement with/ est en accord avec:

EN 61000-6-1
EN 61000-6-3

Zur Kennzeichnung der Übereinstimmung der Produkte ist auf dem Typenschild das Zeichen der Richtlinie 93/68/EWG angebracht./ The 93/68/EEC code mark should be located on the ID plate on the product./ Le marquage et l'identification du produit figurent sur la plaquette d'identification selon les directives 93/68 EWG.

Lenting, den 08.02.2012

M. Rinckens 
Leiter Innovationsmanagement / Dokumentationsverantwortlicher
Innovation Management Manager / Responsible for Documentation
Responsable du management pour innovation et de la documentation

E. Thiemt 
Vorstand
Managing Board
Conseil d'administration

Przepompownia KESSEL Aqualift F Compact do zabudowy w płycie podłogowej

do ścieków bez fekaliiów i zawierających fekalia



Zalety produktu

- Do zabudowy w płycie podłogowej
- Bezpieczeństwo zapewnia urządzenie sterujące z funkcją samodiagnozy SDS
- Czujnik ciśnieniowy do niezawodnego określania stanu napełnienia
- Kołnierz uszczelniający do zabudowy w betonie wodoszczelnym ("wanna biała")
- Zintegrowana funkcja wpustu
- Możliwość dozbrojenia urządzenia Mono w celu uzyskani wersji Duo
- Kodowane przyłącza wtykowe gwarantujące niezwykle łatwy montaż



Instalację Uruchomienie Instruktaż
przeprowadził zakład specjalistyczny:

Nazwisko/podpis

Data

Miejscowość

Pieczęć firmy specjalistycznej

Wskazówki bezpieczeństwa

Zawarte w niniejszej instrukcji obsługi obowiązujące wskazówki bezpieczeństwa dotyczące zabudowy, eksploatacji, konserwacji i uruchomienia agregatu oznakowane są następującymi symbolami:



Ogólny symbol zagrożenia według ISO 3864-B-3-1 do oznaczania zagrożenia dla ludzi.



Symbol zagrożenia według ISO 3864-B-3-6 w celu ostrzeżenia przez napięciem elektrycznym.

Uwaga!

To słowo oznacza wskazówki bezpieczeństwa, których nieprzestrzeganie może być Źródłem zagrożenia dla maszyny i jej działania.

Niniejsza instrukcja obsługi musi być stale dostępna w pobliżu urządzenia.

Szanowny Kliencie,

cieszymy się z wyboru naszego produktu.

Całkowite urządzenie przed opuszczeniem fabryki zostało poddane surowej kontroli jakości. Prosimy jednak natychmiast skontrolować, czy urządzenie zostało dostarczone w stanie kompletnym i nieuszkodzonym. W razie zauważenia szkód transportowych prosimy skontaktować się z dostawcą.

Przed montażem i uruchomieniem przepompowni *KESSELAqualift-F Compact* należy dokładnie przeczytać niniejszą instrukcję obsługi.

KESSEL AG

Ogólne wskazówki dotyczące bezpieczeństwa

Podczas montażu, obsługi, konserwacji i napraw urządzenia należy przestrzegać odpowiednich przepisów BHP, norm i dyrektyw, jak również lokalnych przepisów dotyczących zasilania w energię elektryczną.

Kwalifikacje i szkolenia personelu

Personel obsługujący, wykonujący prace konserwacyjne, inspekcyjne i montażowe musi dysponować odpowiednimi kwalifikacjami do wykonywania tych prac.

Użytkownik urządzenia musi uregulować kwestie odpowiedzialności, kompetencji i nadzoru personelu. Jeśli personel nie posiada koniecznych umiejętności, należy go przeszkolić i poinstruować. Może się to odbywać w razie potrzeby na zlecenie użytkownika urządzenia przez producenta / dostawcę. Poza tym użytkownik musi zagwarantować, aby treść instrukcji obsługi została zrozumiana przez personel. Musi się przy tym odbyć udokumentowane szkolenie.



Zagrożenie porażeniem wysokim napięciem

Urządzenie wykazuje napięcia elektryczne i steruje obracającymi się, mechanicznymi częściami urządzenia. W wypadku niezachowania ostrożności może dojść do poważnych szkód materialnych, obrażeń ciała lub nawet do wypadków śmiertelnych. Przed rozpoczęciem wykonywania wszelkich prac na urządzeniu należy je odłączyć od sieci! Wyłącznik główny i bezpieczniki muszą być wyłączone, czyli odłączone od napięcia i zabezpieczone przed ponownym załączeniem. Jeśli są tylko bezpieczniki, wówczas należy je odłączyć i umieścić na nich wskazówkę, aby żadna osoba trzecia ponownie nie włączyła bezpiecznika głównego. Do wszystkich prac elektrycznych na urządzeniu odnoszą się przepisy VDE 0100. Urządzenie należy wyposażyć w zabezpieczenie różnicowo-prądowe (RCD) o natężeniu nominalnym, nie większym niż 30mA. Urządzenie sterownicze jest pod napięciem i nie można go otwierać. Prace na instalacji elektrycznej mogą być przeprowadzane wyłącznie przez wykwalifikowanych elektryków. Pojęcie wykwalifikowanego elektryka zdefiniowane jest w VDE 0105. Należy upewnić się, że kabel elektryczny, jak również elementy elektryczne urządzenia znajdują się w nienagannym stanie. W razie stwierdzenia ich uszkodzenia, urządzenia nie wolno włączać lub, jeśli pracuje, trzeba je natychmiast wyłączyć. Przewody elektryczne układać w taki sposób, aby nie zostały zagięte i nie były narażone na ciągnięcie.



Niebezpieczeństwo poparzenia rąk i palców

Części urządzenia mogą podczas pracy powodować powstanie wysokich temperatur.



Niebezpieczeństwo zranienia rąk i palców

Pompy wyposażone są w zewnętrzne urządzenia rozdrabniające. Nie przewidziano tutaj żadnego urządzenia ochronnego. Dlatego nie należy przebywać w miejscu zagrożenia ze strony obracających się części i należy zachować odpowiedni bezpieczny odstęp. Nie wolno sięgać do miejsca rozdrabniania lub zasysania w pompie. Prace na pompie można przeprowadzać tylko wtedy, gdy prąd jest odłączony a ruchome części się już nie obracają. Pompę uruchamiać tylko w stanie zabudowanym. Podczas zabudowy pompy istnieje niebezpieczeństwo zgniecenia ciała. Podczas prac konserwacyjnych i naprawczych uważać na ostre krawędzie.



Niebezpieczeństwo ze względu na duży ciężar/stabilność części urządzenia

Pompę nosić tylko za uchwyt do przenoszenia, nigdy nie chwycić za przewody i powoli opuszczać do gotowej studzienki. Części muszą być montowane i podnoszone tylko w odpowiedni sposób.



Zagrożenia dla zdrowia/osobiste wyposażenie ochronne

Urządzenie kanalizacyjne tłoczy ścieki zawierające fekalia, które zawierają substancje szkodliwe dla zdrowia. Podczas wszelkich prac na urządzeniu należy zwrócić uwagę na to, aby nie doszło do kontaktu pomiędzy ściekami ani zanieczyszczonymi przez nie częściami urządzenia z oczami, ustami i skórą. W przypadku bezpośredniego kontaktu ze ściekami zabrudzone fragmenty skóry oczyścić i zdezynfekować.

Poza tym atmosfera w systemie studzienek może stanowić zagrożenie dla zdrowia.

Włączanie/rozruch pompy

Przed zastosowaniem na miejscu należy przeprowadzić kontrolę.

- Należy wykluczyć pracę na sucho lub prawie sucho. Maszyna nigdy nie może pracować przy braku lub małym dopływie ścieków, czyli urządzenie tnące, wirnik i obudowa muszą być zawsze zalane do minimalnej głębokości zanurzenia.

Spis treści

Wskazówki bezpieczeństwa			strona 88
1. Informacje ogólne	1.1	Zastosowanie	strona 92
	1.2	Opis urządzenia	strona 92
2. Zabudowa	2.1	Zabudowa w płycie podłogowej	strona 93
	2.2	Głębsza zabudowa w płycie podłogowej	strona 93
	2.3	Przyłącza	strona 94
	2.3.1	Boczne podłączenie dopływu	strona 94
	2.3.2	Przyłącze odpływu	strona 94
	2.3.3	Przyłącze przewodu łoczącego	strona 94
	2.3.4	Podłączenie rury ochronnej na kable	strona 95
	2.3.5	Przewód odpowietrzający	strona 95
	2.4	Zabudowa pompy / smarowanie powierzchni uszczelniającej	strona 96
	2.5	Zabudowa w występującej wodzie	strona 97
	2.6	Przykład zabudowy	strona 98
3. Uruchomienie			strona 98
4. Czyszczenie / konserwacja	4.1	Wymontowanie pompy	strona 99
	4.2	Konserwacja	strona 99
	4.3	Konserwacja zintegrowanej klapy zwrotnej	strona 99
	4.4	Zabudowa pompy	strona 99
	4.5	Kontrola czujnika ciśnieniowego	strona 99
	4.6	Kontrola sondy optycznej	strona 99
5. Dane techniczne	5.1	Rysunki wymiarowe	strona 100
	5.2	Wykres wydajności	strona 101
	5.3	Parametry elektryczne	strona 101
6. Pomoc w razie zakłóceń			strona 102
7. Deklaracja zgodności			strona 103

1. Informacje ogólne

1.1 Zastosowanie

Ścieki bez fekaliiów i ścieki zawierające fekalia, które napływają poniżej poziomu zalewana, mogą być odprowadzane za pomocą tej przepompowni. Można też zawsze używać dostatecznej ilości wody, bez potrzeby korzystania z przycisku "oszczędnościowego" na spłuczce WC.

Uwaga!

Przepompownia KESSEL *Aqualift F Compact* może być używana tylko do odpompowywania ścieków z gospodarstw domowych oraz ścieków zawierających fekalia. Nie może być natomiast używana do tłoczenia cieczy palnych czy wybuchowych.

Urządzenie może rozdrabniać i tłoczyć jedynie fekalia, papier toaletowy i ścieki domowe. Gwarancja nie obejmuje uszkodzeń urządzenia powstałych w wyniku rozdrabniania ciał obcych takich jak: np. kompresy, tampony, waciki do czyszczenia uszu, prezerwatywy, chusteczki nawilżane, żyłetki, wata, ściereczki, gąbki, woreczki foliowe, pieluszki czy inne przedmioty. Urządzenie jest przeznaczone wyłącznie do odpompowywania ścieków domowych. Wszelkie inne ciecze jak np. rozpuszczalniki nie mogą być doprowadzane do urządzenia. Zaleca się umieszczenie załączonej naklejki ostrzegawczej (rys. 1) w dobrze widocznym miejscu, aby zapobiec niewłaściwemu użytkowaniu.

Skondensowana woda z urządzeń palnikowych powinna zostać odpowiednio rozcieńczona lub zneutralizowana.

Wariant urządzenia Resistant jest ponadto odporny na ścieki zawierające sole oraz kondensaty z urządzeń grzewczych.

1.2 Opis urządzenia

Przepompownia Aqualift F Compact składa się ze zbiornika z pompą i klapą zwrotną, przyłącza kołnierzewego, teleskopowej nasady z powierzchnią do pokrycia płytkami (klasa K3) z tworzywa sztucznego z funkcją wpustu. W celu wykonania głębszej zabudowy można użyć dodatkowo przedłużki (nr art. 83070). W przypadku zabudowy w betonie wodoszczelnym może dodatkowo zostać dostarczona przedłużka (nr art. 83075). Do instalacji przewodu tłocznego zalecamy zabudowę zasowy odcinającej.



Rys. 1

2. Zabudowa

Uwaga!

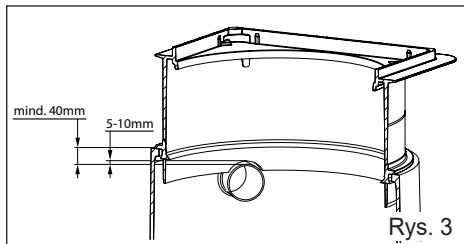
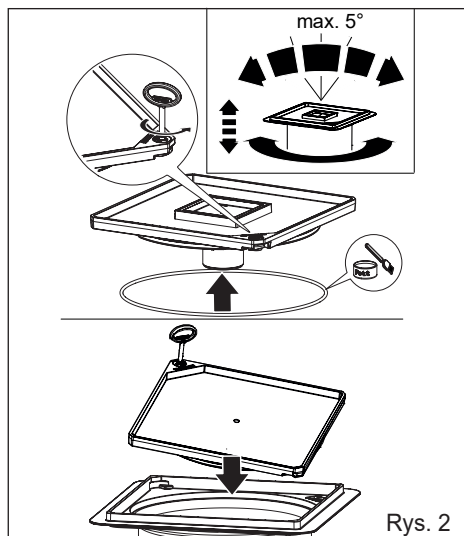
Szafka sterownicza musi być umieszczona w miejscu suchym i nienarażonym na działanie mrozu. Wtyczka pompy i czujniki nie mogą podczas całej zabudowy i montażu zostać zanurzone w wodzie. W razie niebezpieczeństwa zalania urządzenie sterownicze montować w miejscu niezagrażonym zalaniem. Przed zabudową przepompowni *Aqualift F Compact* należy wszystkie części sprawdzić pod kątem szkód transportowych.

2.1 Zabudowa w płycie podłogowej

Zbiornik pompy należy wypoziomować na warstwie czystej.

Załączoną profilowaną uszczelkę wargową włożyć w rowek elementu pośredniego, nasmarować i zamontować nasadkę. Dzięki zastosowaniu teleskopowej nasadki prze-pompownię *Aqualift F Compact* można płynnie dostosować do rzeczywistej głębokości zabudowy. Urządzenie można wyrównać do nachylenia dna do 5°. Możliwe jest dopasowanie pokrywy np. do wzoru płytek na podłodze (rys. 2).

Ewentualnie w nasadzie w miejscu przeprowadzenia kabli musi być umieszczone wgłębienie (rys. 3).



Uwaga!

Przed zalaniem w betonie:

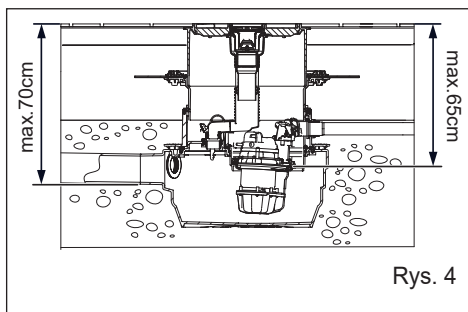
- Sprawdzić osadzenie uszczelki profilowanej.
- Sprawdzić szczelność wszystkich podłączonych przewodów rurowych.
- Wypoziomować nasadę.

2.2 Przepompownia *Aqualift F Compact* do głębszej zabudowy w płycie podłogowej

W zależności od głębokości zabudowy i sytuacji budowlanej dostępne są różne przedłużki.

Uszczelki należy odpowiednio nasmarować.

Należy przy tym zwrócić uwagę, że głębokości zabudowy powyżej 80cm mogą stwarzać problemy podczas konserwacji. Ponadto maksymalna zalecana głębokość zabudowy od powierzchni posadzki do górnej części pompy wynosi 650 mm, patrz również rys. 4.



2. Zabudowa

2.3 Przyłącza

2.3.1 boczne przyłącze dopływu

Fabrycznie zastosowano króciec przyłączeniowy DN 100. Przewód dopływowy układać ze spadkiem wynoszącym minimalnie 2%.

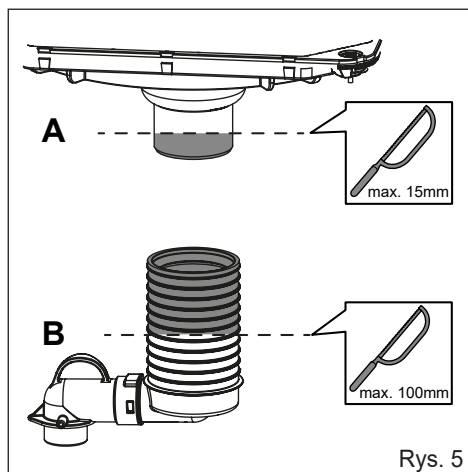
Uwaga!

Nie nawiercać zbiornika. Niefachowe nawiercenie zbiornika może spowodować nieodwracalne uszkodzenia.

2.3.2 Podłączenie odpływu

Przyłącze odpływu można układać dopiero wtedy, jeśli została zabudowana pompa, jak pokazano w punkcie 2.4. Połączenie funkcji wpustu ze zbiornikiem wykonuje się za pomocą załączonego przyłącza odpływu. Przyłącze odpływu wprowadzić do otworu i zablokować jednoręcznym szybkozłączem. Przy użyciu wodoszczelnej pokrywy (osprzęt) otwór należy zamknąć za pomocą dołączonej zatyczki.

W zależności od głębokości zabudowy (głębokość osadzenia nasadki) odpowiednio dopasować wymiar przyłącza nasadki (patrz. 4) lub przedłużyć za pomocą rury HT DN 70, jeśli wykonywana jest pogłębiona zabudowa za pomocą przedłużki.



$x < 115 \text{ mm}$ → skracanie przyłącza dopływu o różnicę.

$x > 120 \text{ mm}$ → przedłużanie przyłącza dopływu rurą DN 70.

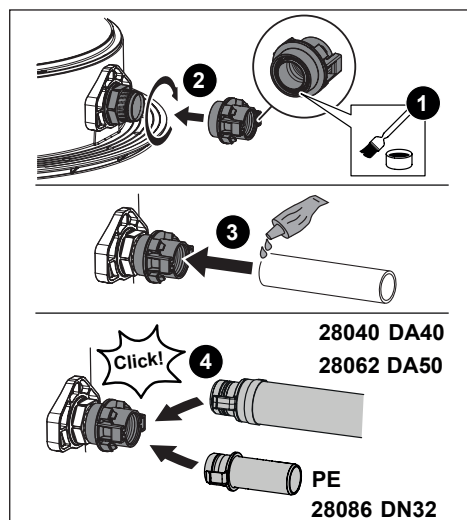
A) maks. skracanie o 15 mm

B) maks. skracanie o 100 mm

2.3.3 Przyłącze tłoczne

Uwaga: Przyłączenie przewodu ciśnieniowego do instalacji należy wykonać po wyłączeniu napięcia elektrycznego. Przed przyłączeniem należy zawsze przykręcić załączony adapter (rys. 6). Do adaptera można przymocować zestaw przewodu tłoczego KESSEL, adapter zatrzaskowy do spawanej rury PE lub przykleić rurę PVC. Przewód tłoczny należy poprowadzić za pomocą pętli przeciwzalewowej powyżej lokalnego poziomu zalewania i rozszerzyć bezpośrednio po pętli a następnie podłączyć do (min. DN 70) napowietrzonego przewodu głównego lub zbiorczego. Bezciśnieniowe przyłącza rurowe (np. rury HT) nie są dopuszczalne w przypadku przewodów tłocznych.

Jeśli rura tłoczna zostanie ułożona w płycie podłogowej, należy ją oddzielić od budowli za pomocą odpowiednich środków.



2. Zabudowa

2.3.4 Przyłącze rury ochronnej na kable

W przypadku późniejszego doposażenia należy przewidzieć rurę osłonową na kabel. Jeżeli kanał kablowy być zainstalowany w nasadzie, należy zastosować otwornicę KESSEL nr art. 500101 lub dostępną w handlu otwornicę \varnothing 60 mm oraz uszczelkę do.

Do podłączenia przewodów elektrycznych i węża powietrza czujnika ciśnieniowego należy przewidzieć rurę ochronną na kable \varnothing 50 (rys. 7). Rura ochronna może zostać podłączona do przelotu kablowego przewidzianego w przedłużce. W celu uniknięcia tworzenia się wody skondensowanej, rura na kable nie powinna być zamykana w sposób szczelny.

Uwaga!

Wąż powietrza należy układać stale wznosząco, aby uniknąć zbierania się skondensowanej pary i związanych z tym zakłóceń działania.

W celu łatwej instalacji zaleca się zastosowanie kolanek KESSEL 2 x 45°.

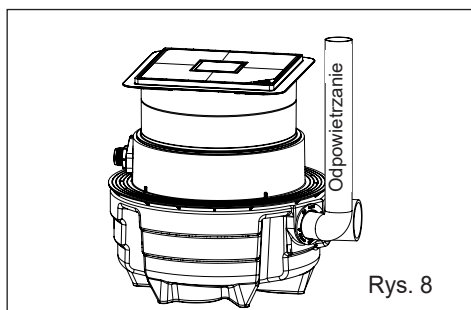
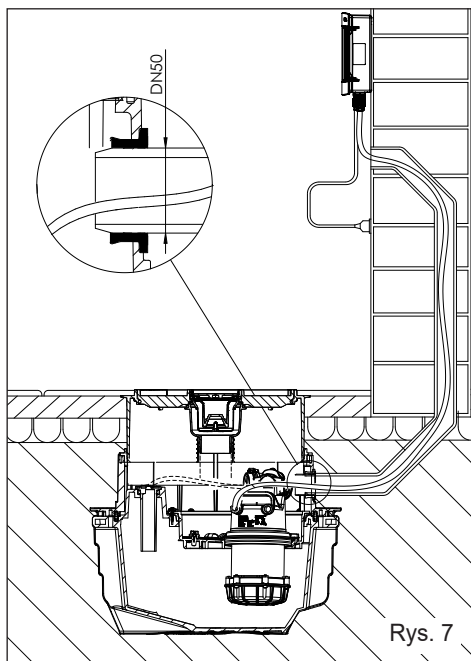
2.3.5 Przewód odpowietrzający

Obowiązkowo należy przewidzieć oddzielny przewód odpowietrzający.

Przewód odpowietrzający musi jako wyrównanie ciśnienia prowadzić na wolne powietrze. Musi być on wykonany za pomocą rury DN 70. Aby uniknąć rozprzestrzeniania się nieprzyjemnych zapachów, przewód odpowietrzający należy poprowadzić na dach. Pozycja przewodu odpowietrzającego w urządzeniu (patrz rys. 8).

Na urządzeniu fabrycznie umieszczono przyłącze przewodu odpowietrzającego.

Opcjonalnie można wykonać rozszerzenie za pomocą przejścia DN 70/ 00 (nr art. 27602) do przewodu odpowietrzającego DN 100.



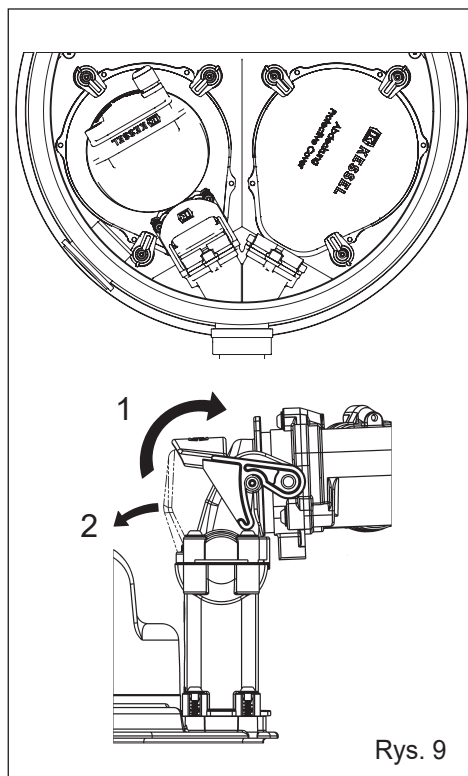
2. Zabudowa

2.4 Zabudowa pompy / smarowanie powierzchni uszczelniającej

W celu ochrony przed uszkodzeniami transportowymi komponenty elektryczne pakowane są oddzielnie. Przed montażem tych części pompę włożyć w płytę i zamocować dwoma noskami blokującymi (dźwignia zabezpieczająca). Przyłącze wychylne zamocować i zablokować za pomocą jednoręcznego szybkozłączka (rys. 9). Ułożyć nadmiar długości węża przyłączeniowego (1 m) w taki sposób, aby możliwe było wyjmowanie pompy w celu konserwacji i ustawienie jej na kafelkach.

Uwaga!

Po zabudowie skontrolować, czy pompa jest solidnie osadzona i zamocowana.

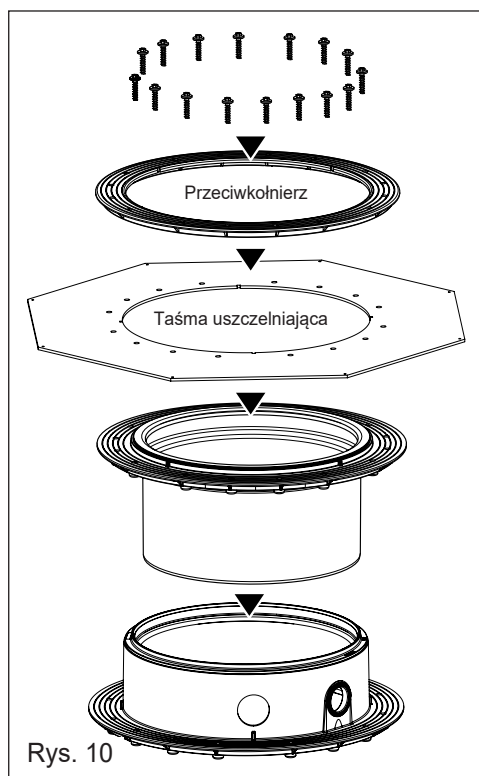


Przezroczysty wąż zamontowanego już czujnika ciśnieniowego przeciągnąć przez rurę na kabel. Zwrócić uwagę, aby kabel był zawsze ułożony wznosząco i bez zagięć. Dodatkowo należy zamontować sondę optyczną (podajnik alarmu) w przewidzianym do tego otworze. W tym celu należy usunąć zatyczkę w kolorze lila.

Po podłączeniu kabla i węża łączącego do urządzenia i podłączeniu do sieci urządzenie jest gotowe do pracy.

Uwaga!

Przed podłączeniem kabla należy przestrzegać wskazówek zabudowy i obsługi dla urządzenia sterowniczego.



2. Zabudowa

2.5 Zabudowa w występującej wodzie (Przedłużka ze środkowym kołnierzem nr art. 83075)

Przy wykonywaniu zabudowy w występującej wodzie, kołnierz służy jako konieczna płaszczyna uszczelniająca do wykonania "białej" lub "czarnej" wanny (patrz rysunek 11).

W tym celu pomiędzy kołnierzem urządzenia i przeciwkołnierzem zakleszczona jest taśma uszczelniająca KESSEL (rys. 9). Przeciwkołnierz i śruby są dostępne jako osprzęt.

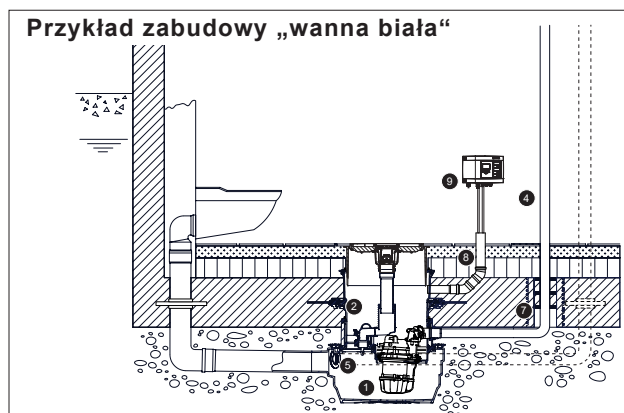
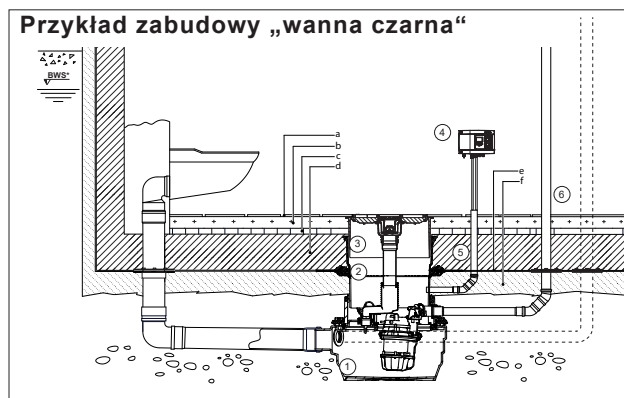
2.5.1 Zabudowa w "czarnej wannie"

Tutaj można zakleszczyć ułożoną matę uszczelniającą bezpośrednio pomiędzy kołnierz i przeciwkołnierz.

2.5.2 Zabudowa w "białej wannie"

W tym przypadku przedłużka nr art. 83075 zawiera elastomerową matę uszczelniającą z fabrycznie wykonanymi otworami na śruby, w celu przykręcenia pomiędzy kołnierzem i przeciwkołnierzem. Przed montażem przeciwkołnierza należy zdemonstrować króćce tłoczne. Po przykręceniu przeciwkołnierza należy ponownie zamontować króćce tłoczne. Dociąganie złączki nasadowej przy użyciu siły 10 Nm.

Jeśli będzie konieczne przekucie wodoszczelnej wanny betonowej, w celu podłączenia dopływów, rur ochronnych na kable itp. wówczas należy otwory te wykonać w sposób wodoszczelny.



Schemat ogólny

- ① Przepompownia KESSEL
Aqualift F Compact
- ② Przedłużka nr art. 83075
- ③ Przedłużka nr art. 83073
- ④ Przewód tłoczny
- ⑤ Przyłącze przewodu odpowietrzającego
- ⑥ ułożona mata uszczelniająca
- ⑦ Przelot rurowy dla betonu wodoszczelnego
- ⑧ kanał kablowy
- ⑨ rozdzielnice

Rys. 10

2. Zabudowa / 3. Uruchomienie

3. Uruchomienie

Uwaga!

Rozruch może zostać wykonany wyłącznie przez personel fachowy.

Przed uruchomieniem:

- przewody dopływowe przepłukać/wyczyścić
- zbiornik przepłukać/wyczyścić
- sprawdzić szczelność wszystkich połączeń
- sprawdzić urządzenie sterownicze zgodnie z instrukcją zabudowy i obsługi
- zbiornik napętnić wodą i sprawdzić działanie czujnika ciśnieniowego.
- przestrzegać punktu 4 niniejszej instrukcji.

Po podłączeniu urządzenia sterowniczego urządzenie jest gotowe do rozruchu.

2.6 Przykład zabudowy



- ① Przepompownia KESSEL *Aqualift F Compact*
- ② Przedłużka ze środkowym kołnierzem
- ③ Zestaw przewodów tłocznych z węzłem tłoczącym
- ④ Odpowietrzanie dachowe
- ⑤ Rurę tłoczną rozszerzyć po pętli przeciwwalowej bezpośrednio do min. DN 70

4. Czyszczenie i konserwacja

Uwaga!

Przed rozpoczęciem prac na pompie **WYCIĄGAĆ WTYCZKĘ Z GNIAZDA!**

Należy przy tym przestrzegać wskazówek bezpieczeństwa podanych w rozdziale 1. Przed przeprowadzaniem prac konserwacyjnych zbiornik wstępny należy wypompować, aby wycisnąć wodę.

4.1 Demontaż pompy

Pompę można wyjąć po zwolnieniu jednoręcznego szybkozłącza i trzech dźwigni blokujących bez potrzeby użycia narzędzi. Kłapa zwrotna w króćcu tłocznym zbiornika zapobiega cofaniu się ścieków, które znajdują się jeszcze w przewodzie odpływowym (przewód tłoczny) do urządzenia (rys. 9).

4.2 Konserwacja

W celu przeprowadzania prac na pompie zaleca się wyjęcie pompy z urządzenia i poddanie jej zgrubnemu czyszczeniu. Innych działań niż te opisane nie należy przeprowadzać. Konserwacja musi być zawsze przeprowadzana przez fachowy personel. Naprawy może wykonywać wyłącznie producent lub serwis.

Ogólna konserwacja

Zgodnie z normą DIN 1986-3 konserwacja jest przeprowadzana przez eksperta (profesjonalna firma): W konserwacji jednorodzinnej po 12 miesiącach przeprowadzić po 6 miesiącach Mehrfamilienhäuseern. Do komercyjnego wykorzystania w dowolnym miejscu System jest przeprowadzenie konserwacji po 3 miesiącach.

Należy przeprowadzić kontrolę wizualną wszystkich części urządzenia. Sprawdzić urządzenie pod kątem osadów i zużycia.

W przypadku następujących części należy także przeprowadzić kontrolę wizualną, w razie potrzeby części urządzenia należy oczyścić z osadów:

- urządzenie rozdrabniające
- otwór odpowietrzający
- przyłącze przewodu tłoczącego
- czujnik ciśnieniowy
- zbiornik

4.3 Konserwacja zintegrowanej klapy zwrotnej

Wyjąć pompę. Woda, która znajduje się jeszcze w przewodzie tłocznym, musi zostać przelana do zbiornika przez lekkie otwarcie klapy zwrotnej. Przed demontażem mocowania (złuzowanie wkrętów) można klapę zwrotną wyjąć i wyczyścić.

W ten sposób możliwy jest swobodny dostęp w celu oczyszczenia przewodu tłocznego.

4.4 Zabudowa pompy

Przed ponowną zabudową wyczyścić i nasmarować wszystkie powierzchnie uszczelniające. Pompę założyć jak opisano w rozdziale 2.4 .

4.5 Kontrola czujnika ciśnieniowego

Waż powietrza złuzować z połączenia skręcane go. Sprawdzić swobodne przejście do urządzenia sterowniczego (w razie konieczności usunąć skondensowaną wodę). Zamontować ponownie waż. Odłączyć rurę tłoczną na szybkozłączu jednoręcznym. Wyjąć rurę tłoczną z urządzenia i sprawdzić pod kątem zanieczyszczeń.

Rurę tłoczną zanurzyć w podstawionym wiadrze. Jeśli pompa włącza się przez zanurzenie czujnika ciśnieniowego, wszystko działa poprawnie. Jeśli jest inaczej, należy skontaktować się z serwisem.

Uwaga!

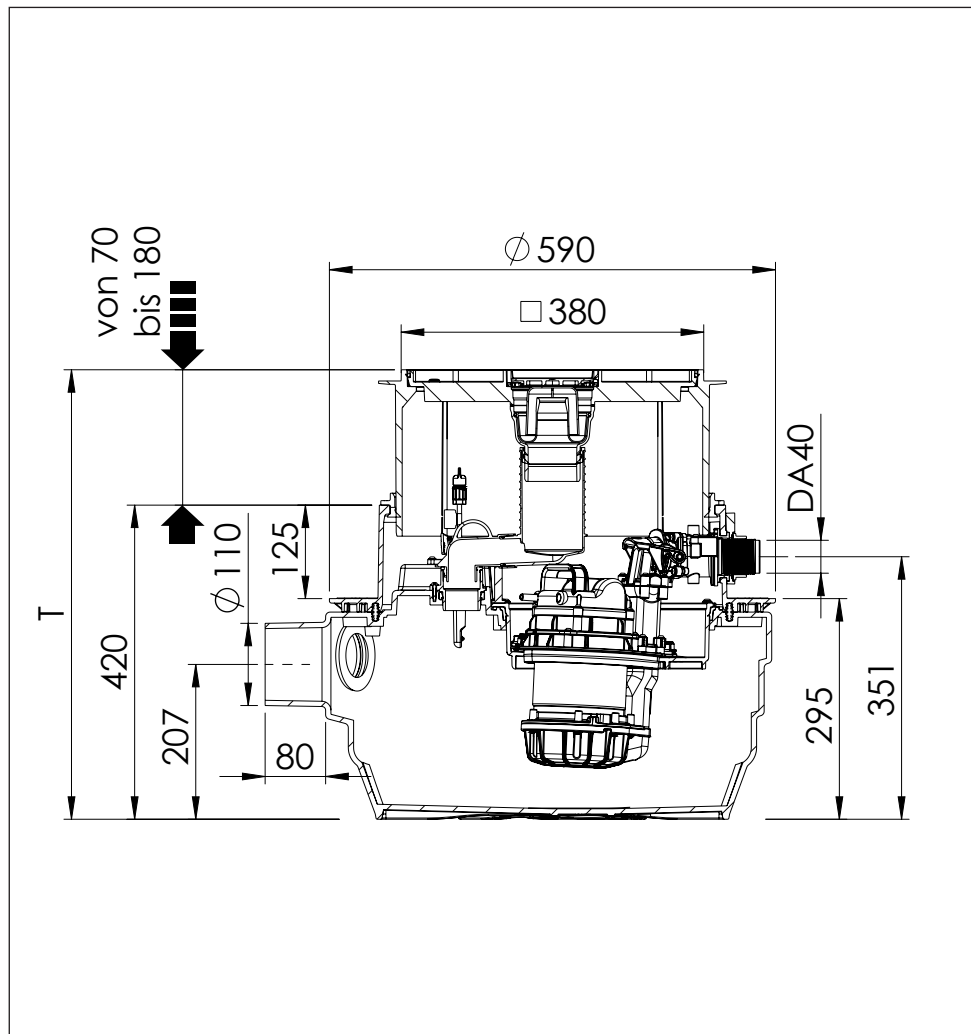
Przed zabudową czujnika ciśnieniowego w płycie pompy woda musi zostać wcześniej odpompowana ze zbiornika, ponieważ w przeciwnym przypadku punkty przełączania nie będą dobrze ustawione.

4.6 Kontrola sondy optycznej

Odkręcić śruby, zdemontować sondę. Sondę zanurzyć w wodzie. Jeśli pompa rozpocznie pracę i jeśli zaczną działać optyczne i akustyczne urządzenia ostrzegawcze, oznacza to, że sonda pracuje poprawnie. Sondę zamontować, dokręcić wszystkie śruby. Kasowanie błędów odbywa się zgodnie z instrukcją zabudowy i obsługi urządzenia sterowniczego.

5. Dane techniczne

5.1 Rysunek wymiarowy

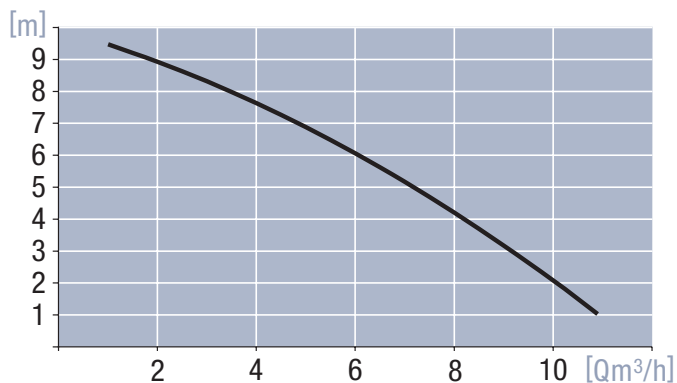


Rys. 13

Przepompownia *AqualiftF Compact* do zabudowy w podłodze Mono i Duo z wyjmowaną pompą z urządzeniem sterującym z SDS (system samodiagnozy).

5. Dane techniczne

5.2 Wykres wydajności



Rys. 14

Wartości dla SPZ 1000 z kołem tnącym (dla przepompowni *Aqualift F*, *Aqualift F Compact*, *Ecolift*)

Maks. przepływ Q (m³/h)	1,0	2,0	3,0	4,0	5,0	6,0	7,0	8,0	9,0	10,0	10,9
Maks. wys. tłocz. Q (l/sek.)	0,3	0,6	0,8	1,1	1,4	1,7	1,9	2,2	2,5	2,8	3,0
Wys. tłoczenia H (mH ₂ O)	9,5	8,9	8,3	7,6	6,9	6,1	5,2	4,2	3,2	2,1	1,0

5.3 Parametry elektryczne

Rodzaj prądu	Napięcie	Natężenie	Moc silnika P1/P2	Liczba obrotów	Ochrona silnika	Tryb pracy
Prąd przemienny	230V	4,9A	1000 W / 620 W	2800 min ⁻¹	termiczna w silniku	S3-30%

Dopuszczalna temperatura otoczenia 050° C

Maksymalna temperatura ścieków przez krótki czas do 40° C

Poziom hałasu < 70 db

6. Pomoc przy zakłóceniach

Zakłócenie	Możliwa przyczyna	Środki zaradcze
Pompa nie pracuje	<ul style="list-style-type: none"> - brak napięcia w sieci - przewód zasilający uszkodzony - sterowanie ciśnieniowe uszkodzone - otwór odpowietrzający zatkany 	<ul style="list-style-type: none"> - Sprawdzić napięcie w sieci w razie potrzeby bezpiecznik automatyczny - Naprawy wykonywać może tylko serwis KESSEL - Sprawdzić czujnik ciśnieniowy (patrz 4.5) lub zlecić naprawę serwisowi KESSEL - Wyczyścić przewód odpowietrzający pompy/pomp
Wirnik zablokowany	<p>Pomiędzy wirnikiem i kołnierzem zasysającym usadziły się zanieczyszczenia i większe fragmenty</p>	<ul style="list-style-type: none"> - Czyszczenie pompy/pomp (Przestrzegać wskazówek podanych w 1.1)
Zmniejszony przepływ	<ul style="list-style-type: none"> - Zużycie kołnierza zasysania - Zużycie wirnika/mechanizmu rozdrabniającego - Otwór odpowietrzający zatkany - Przewód tłoczny zatkany - Przewód zasysający zatkany 	<ul style="list-style-type: none"> - Czyszczenie pompy/pomp wymiana kołnierza zasysania - Wymienić wirnik/wymienić mechanizm rozdrabniający - Wyczyścić przewód odpowietrzający - Wyczyścić przewód tłoczny - Wyczyścić przewód zasysający
Pompa pracuje, mimo że brak jest dopływu ścieków.	<ul style="list-style-type: none"> - Kłapa zwrotna uszkodzona / nieszczelna - Przełącznik ciśnieniowy zatkany 	<ul style="list-style-type: none"> - Wymiana kłapy zwrotnej - Czyszczenie przyłącza tłoczego / sprawdzanie szczelności części urządzenia

7. Deklaracja zgodności



EU-KONFORMITÄTSERKLÄRUNG EC declaration of conformity/ Déclaration CE de conformité

Nach der Maschinenrichtlinie 2006/42/EG, der Niederspannungsrichtlinie 2006/95/EG,
Richtlinie der elektromagnetischen Verträglichkeit 2004/108/EG.
According to the Machine Guidelines 2006/42/EG, the Low Voltage Guidelines 2006/95/EG,
Electromagnetism Guidelines 2004/108/EG.
Selon les directives mécaniques 2006/42/EG, les directives de basse tension 2006/95/EG,
les directives pour la compatibilité électromagnétique 2004/108/EG.

KESSEL AG
Bahnhofstraße 31
D-85101 Lenting

erklären wir, / we declare, / nous déclarons,

dass das Produkt/ that the product/ que le produit

**KESSEL- Hebeanlage *Aqualift F Compact* Unterflur
für fäkalienhaltiges und fäkalienfreies Abwasser**

**KESSEL Lifting Station *Aqualift F Compact*
for underground installation for wastewater with or without sewage**

**Poste de relevage *Aqualift F Compact* KESSEL
pour installation dans la dalle de béton pour eaux usées et eaux vannes**

den folgenden Normen entspricht:/ is in agreement with/ est en accord avec:

EN 61000-6-1
EN 61000-6-3

Zur Kennzeichnung der Übereinstimmung der Produkte ist auf dem Typenschild das Zeichen der
Richtlinie 93/68/EWG angebracht./ The 93/68/EEC code mark should be located on the ID plate on
the product./ Le marquage et l'identification du produit figurent sur la plaquette d'identification selon
les directives 93/68 EWG.

Lenting, den 08.02.2012

M. Rinckens 
Leiter Innovationsmanagement / Dokumentationsverantwortlicher
Innovation Management Manager / Responsible for Documentation
Responsable du management pour innovation et de la documentation

E. Thiem 
Vorstand
Managing Board
Conseil d'administration



