

# **(EN) Assembly instructions**

**(DE) Montageanleitung**

**(NO) Montasjeveiledning**

**(SL) Navodila za Montažo**

**(FR) Notice de Montage**

**(FI) Kokoonpano-ohjeet**

**(HU) Szerelési útmutató**

**(NL) Montage Instructies**

**(IT) Istruzioni di Montaggio**

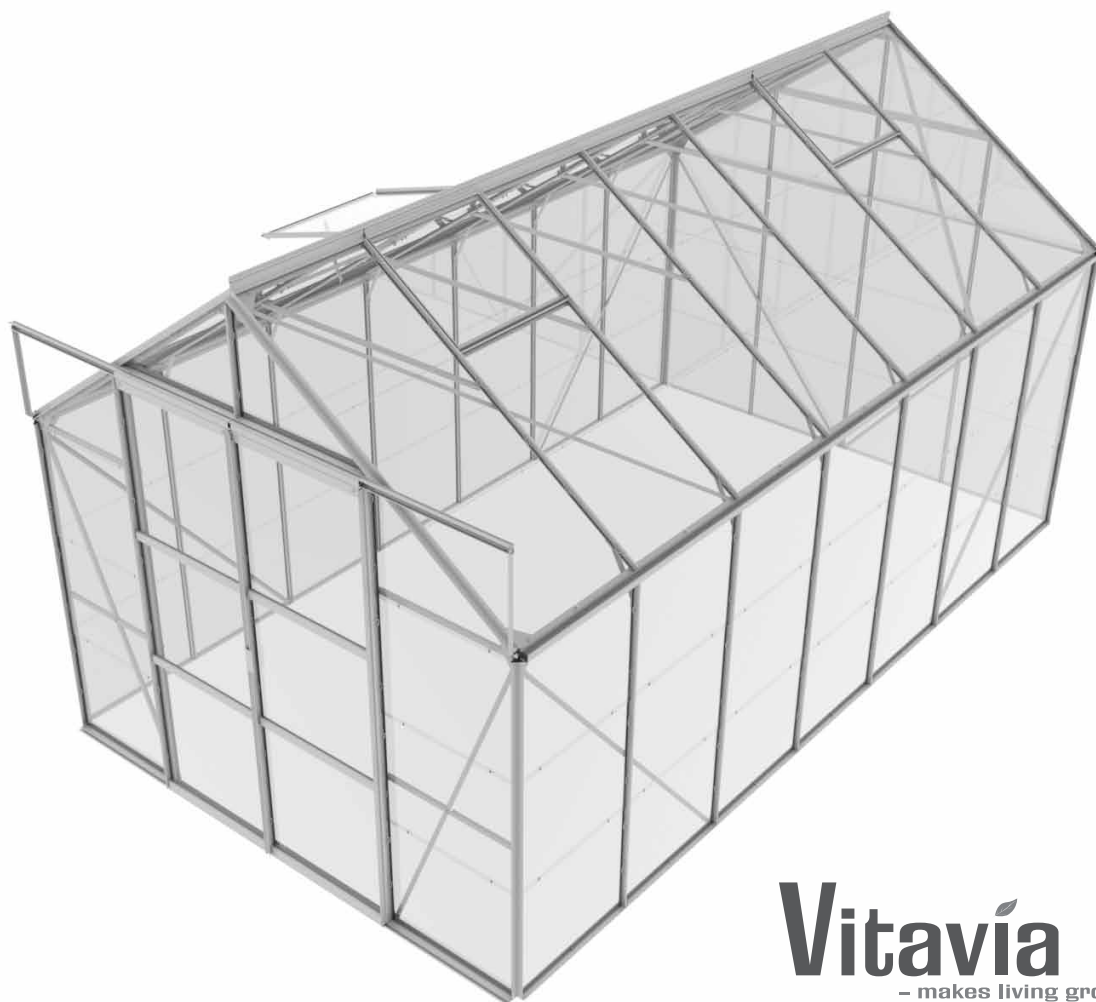
**(SK) Popis konštrukcie**

**(DA) Montagevejledning**

**(CS) Montážní Návod**

**(SV) Monteringsanvisning**

**(PL) Instrukcja Montażu**

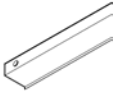




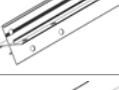





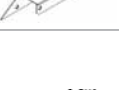
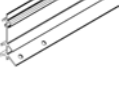










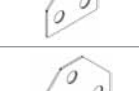








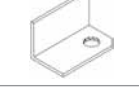


**Vitavia**  
- makes living grow

**VM0001-UJ**  
**6700, 8300, 9900, 11500**

Item No.	Part	Sect. Ref.	Size mm	Quantity per			
				6700	8300	9900	11500
1001		1 - 6	M6 x 12	218x	242x	260x	277x
1002		1 - 6	M6	221x	245x	263x	280x
1003		5	3.5 x 16	32x	32x	32x	32x
1006		6	3.5 x 6	12x	24x	24x	24x
1007		5	M4	4x	4x	4x	4x
1009		5	Ø8/4	4x	4x	4x	4x
1011		7	70	348x	396x	444x	492x
1012		7	11	126x	142x	158x	174x
1014		5	20	4x	4x	4x	4x
1015		5	Ø22	4x	4x	4x	4x
1017		4B	46	4x	4x	4x	4x
1018		4B	43.7	8x	8x	8x	8x
1019		6	15	2x	4x	4x	4x
1020	 PVC	7	95000 105000 115000 125000	1x - - -	- 1x - -	- - 1x -	- - - 1x
1043		2 3	170	4x	4x	4x	4x
1063		6	635	2x	4x	4x	4x
1064		6	602	2x	4x	4x	4x

Item No.	Part	Sect. Ref.	Size mm	Quantity per			
				6700	8300	9900	11500
1065		6	520	4x	8x	8x	8x
1066		6	602	2x	4x	4x	4x
1067		6	295	2x	4x	4x	4x
1092		1 4A	120	12x	12x	12x	12x
1304		5	M4 x 18	4x	4x	4x	4x
1310		4A	30.4	2x	2x	2x	2x
1347		3	1257	2x	2x	2x	2x
1359		5	621	2x	2x	2x	2x
1360		5	621	2x	2x	2x	2x
1361		5	621	4x	4x	4x	4x
1362		5	613	2x	2x	2x	2x
1500		5	M6 x 5	2x	2x	2x	2x
1515		5	M6	2x	2x	2x	2x
2001		5L	M6 x 12	1x	1x	1x	1x
2005		5R	100	1x	1x	1x	1x
2006		5R	10	2x	2x	2x	2x
2016		6	40	4x	8x	8x	8x
2021	 Nylon	5	1923	2x	2x	2x	2x

Item No.	Part	Sect. Ref.	Size mm	Quantity per			
				6700	8300	9900	11500
2022		1A & 2	2484	3x	1x	1x	1x
2023		1A	3106	-	2x	-	-
2024		1B	3728	-	-	2x	-
2025		1B	4350	-	-	-	2x
2027		1A	2484	2x	-	-	-
2028		1A	3106	-	2x	-	-
2029		1B	3728	-	-	2x	-
2030		1B	4350	-	-	-	2x
2033		1 2 4B	1898	10x	10x	10x	10x
2035		2	2476	1x	1x	1x	1x
2036		2 3	1511	4x	4x	4x	4x
2039		2 3	1535	2x	2x	2x	2x
2040		2 3	1535	2x	2x	2x	2x
2041		2 3	1963	2x	2x	2x	2x
2042		2 3	1963	2x	2x	2x	2x
2043		4A	416	2x	2x	2x	2x
2046		3	2484	1x	1x	1x	1x
2048		3	1318	1x	1x	1x	1x
2050		4A	2484	1x	-	-	-
2051			3106	-	1x	-	-
2052			3728	-	-	1x	-
2053			4350	-	-	-	1x
2054		2	1318	1x	1x	1x	1x
2055		1 4B	1511	12x	16x	20x	24x

Item No.	Part	Sect. Ref.	Size mm	Quantity per			
				6700	8300	9900	11500
2056		1	255	6x	8x	10x	12x
2057		4B	1184	3x	4x	5x	6x
2058		5	1923	2x	2x	2x	2x
2075		3	1575	1x	1x	1x	1x
2076				1x	1x	1x	1x
2089		3	619	1x	1x	1x	1x
2090				1x	1x	1x	1x
2091		2 3	175	2x	2x	2x	2x
2092		1 3	37	2x	6x	6x	6x
2093		1A 2	56	3x	1x	1x	1x
2094		3	426	1x	1x	1x	1x
2096		3	619	2x	2x	2x	2x
2098		5L	1923	1x	1x	1x	1x
2099		5R	1923	1x	1x	1x	1x
2100		2 3	425	2x	2x	2x	2x
2101		2	1963	1x	1x	1x	1x
4201		4A	M6 x 45	2x	2x	2x	2x
5001		3	33	1x	1x	1x	1x
5002		3	33	1x	1x	1x	1x
6060		4A	Ø12/6	2x	2x	2x	2x

# Safety Warning

- PLEASE READ THESE INSTRUCTIONS CAREFULLY AND COMPLETELY BEFORE ASSEMBLING YOUR GREENHOUSE.**
- Sharp edges and corners can cause injury. Always wear protective glasses, gloves, shoes and headgear when handling the aluminium profiles, glass and polycarbonate sheets. Broken glass is a safety hazard – always clear up immediately and dispose of with care.
- The product you have purchased is intended only for growing plants and should only be used for this purpose. When used for other purposes we will take no responsibility.
- It is recommended that this greenhouse is assembled by two people.
- Should you encounter difficulties constructing this house, or in fitting the glass or polycarbonate sheets, please contact your retailer – **do not use force!**
- The greenhouse must always be anchored.

## Assembly Instructions

### SITE SELECTION

Always try to select a sunny location, sheltered from the wind as much as possible.

### IMPORTANT

Before assembling your new greenhouse, please check that all parts in the provided list are included. Please take each bundle out of the packaging in order to identify the parts better.

It is important that the opened bundles do not get mixed with one another.

If something is missing please contact your retailer.

**Nuts (1002) - Max. tightening torque 3Nm.**

### NECESSARY TOOLS

Screw drivers (Normal and Crosshead PH2), 10 mm socket spanner or wrench, 10 mm combination spanner, knife, measuring stick, spirit level, Accu-drill with adjustable torque.

### MAINTENANCE

The greenhouse should be thoroughly washed with a gentle detergent occasionally. Please check that the detergent used does not react aggressively with aluminium or the glass fixing clips.

Ensure that the upper and lower door tracks are cleaned regularly to avoid a build-up of debris.

### 0. BASE

**Important!** The base must be exactly square and level. A zinc-coated steel base is available as an accessory for all greenhouse models.

**(Attention! Only when the greenhouse has to be located in a very windy and unprotected location:** Drill through both the profile at the base of the greenhouse and the steel base, and connect them with nuts and bolts.)

If you would rather construct your own stone or concrete foundation, please follow the

dimensions specified in diagram 0. Treated wooden beams at least 18 mm high and not more than 32 mm wide should be positioned between the stone/concrete foundation and the aluminium frame, and connected to the foundation with 50 mm long bolts (not provided).

Foundations must extend down below the frost level.

**Diagrams in a single frame show the view from inside the greenhouse. Those enclosed in a double frame show the view from outside the greenhouse.**

### 1. SIDE ELEMENTS

Lay all of the parts on the floor and connect them loosely.

At this stage it is necessary with each vertical aluminium bar (2055) to include an extra connecting bolt, to later connect corner braces (2056) (1.5). On the outside bars (2055) include one additional extra bolt, to also connect cross braces (2033) (1.2).

Loosely connect the corner plate (1092) (1.1).

In step 4 the corner plate bolts must also be connected to the gable ends.

### 2. PLAIN GABLE END

Lay all of the parts on the floor and connect them loosely.

Include two extra connecting bolts in the vertical bars (2041 and 2042) to connect the cross braces (2.2) and (2.6). In the vertical bar (2101) please include only one extra bolt.

### 3. DOOR GABLE END

Lay all of the parts on the floor and connect them loosely.

The door runner bars (1347) will be connected to the horizontal bar (2048). Connect each of these loosely from the outside with three bolts

and two nuts.

Connect (5001) and (5002) as shown in (3.10) (3.11) with a nut.

As in step 2, please include two extra bolts in both vertical bars (2041) and (2042) (3.3).

### 4A. CONNECTING THE SEPARATE ELEMENTS

Bolt the side elements to the end elements (4.1) & (4.2).

Loosely connect the corner plate (1092) above the eaves (4.3).

Assemble the ridge bar and then the corner plates (1092) on the gable ends (4.4/4.5).

Connect the door runner supports (2043) to the door runner bars (1347) using washer (6060) (4.1) and to the gable end using bolt (4201) and spacer (1310) (4.3) (4.6).

### 4B. CONNECTING THE SEPARATE ELEMENTS

Connect the roof glazing bars (2055) between the eaves (4.7) and the ridge bar (4.8). Insert extra bolts into each glazing bar depending on which house you have bought. The number is indicated in a circle on each bar and to be read beginning from both ends.

The corner braces (2056) (4.7), the roof braces (2057) (4.9) and the cross braces (2033) (4.11) (4.12) (4.13) can now be connected.

Now position your greenhouse on the prepared base/foundation and connect loosely.

**Please do not over tighten. (max. 3Nm)**

Adjust the greenhouse until it is completely square and tighten all bolts.

Please do not over tighten.

Press the end protectors (1017) and (1018) onto the profile ends (4.10).

### 5L and 5R. DOORS

**Attention: Do not stand the assembled**

### **doors on the door gliders (1014) to avoid damaging them.**

Push the door gliders (1014) onto both ends of door bar (1360) (5.1).

Assemble the doors as shown in diagram 5.

Bolt door bar (1362) to upper bar (1359) (5.3) and slide door seals (2021) into door bars (2058) (5.5). Slide bolts (1500) into the bottom of the bolt channel holding brush seals (2021) and fix it in place using nut (1515) (5.6). Cut the door seals (2021) to length. Please ensure that for the inside side bar the part (2098) is used on the left in (5L) and (2099) on the right in (5R).

Connect door rollers (1015) to the door bar (1362) using bolt (1304), washer (1009) and nut (1007) (5.4).

Connect bolt (2001) at the join between both (1347) as shown (5R).

Loosen the door supports (2043).

Now slide the door rollers into the door runner bar (1347) (5.7). Please ensure that the door gliders are also running on the bottom track (5.8).

Adjust the doors so that they move freely.

## **6. ROOF VENTS**

Connect the side bars (1065) and the top bar (1064) depending on the glass thickness. Up to 4 mm, see (6.1). For 4 mm and over, see (6.2).

Place the bolts to connect the bottom bar (1066) in the prepared holes, and then slide the glass into the tracks in side bars (1065) (6.3).

Now connect bottom bar (1066), and ensure that the window is totally square before tightening all bolts.

Position the window in the ridge bar from one end (6.4) and (6.5) and slide it to the required position (6.6).

Connect the window sill (1063) with the extra bolts in the roof bars (6.7).

Bolt the window opener (1067) to the bottom bar (1066) using screws (1006) (6.8).

Place the plastic cap (1019) over the end of the window opener (6.6) and connect both window fixers (2016) onto the window sill (1063) using screws (1006) (6.8).

## **7. GLAZING – CLEAR / FROSTED GLASS**

**Please note the already mentioned safety precautions.**

Press the glazing seals (1020) onto the aluminium profiles (7.3) and cut to length.

On the roof begin by positioning the glass at the eave and fix in place using the glazing

spring clips (1011) (7.2). The following pane should be placed over the pane directly under it and held in place with the glass retaining clips (1012) between the panes (7.1).

On the sides please begin from the bottom.

If you've chosen polycarbonate sheets instead of glass panes, please use the instruction included in the box with the polycarbonate sheets.

### **FINISHING**

If desired, it is possible to seal the greenhouse at the edges using neutral silicone. Silicone is not included.

Place the warning label inside the house.

A full range of accessories is available to help you make the most of this product. Please contact your local stockist for details.

### **SAFETY NOTICE**

In the event of high winds, close all doors and vents.

In the event of heavy snowfall, clear the roof of the building or take suitable measures to support the roof. Heat the building in winter.

### **COMMENTS**

For the complete protection of your new greenhouse, we advise you to include it in your house insurance. Please take note of possible building rules relating to the positioning of greenhouses.

Please stick the greenhouse model label provided onto the door bar (1362) after successfully assembling this product. This information is important in the event that replacement parts are later required.

Please keep these Assembly Instructions in a safe place, for future reference!

Our policy is one of continuous improvement and we reserve the right to change the specifications without prior notice.

# Sicherheitsvorkehrungen

## 1. BITTE LESEN SIE DIESE MONTAGEANLEITUNG VOR BEGINN DES AUFBAUS KOMPLETT DURCH!

- Bei der Handhabung von Glas, Polycarbonatplatten oder Gewächshausteilen sind immer eine Schutzbrille, Handschuhe, Sicherheitsschuhe und ein Kopfschutz zu tragen, da scharfe Kanten zu Verletzungen führen können. Gebrochenes Glas ist ein Sicherheitsrisiko. Beseitigen Sie es mit der gebotenen Vorsicht.
- Das von Ihnen erworbene Produkt ist für die Aufzucht von Pflanzen konstruiert und sollte auch ausschließlich dafür genutzt werden. Bei anderweitiger Nutzung ist jegliche Haftung ausgeschlossen.
- Für die Montage dieses Produktes sind zwei Personen erforderlich.
- Sollten Sie beim Montieren des Hauses oder beim Einsetzen der Verglasung Schwierigkeiten haben, dann setzen Sie sich bitte mit Ihrem Händler in Verbindung – **Wenden Sie keine Gewalt an!**
- Das Gewächshaus muss verankert werden.

## Aufbaubeschreibung

### STANDORTWAHL

Suchen Sie den sonnigsten, aber gleichzeitig einen windgeschützten Platz aus.

### WICHTIG

Bevor Sie mit der Montage Ihres Gewächshauses beginnen, überprüfen Sie, ob alle in der Liste aufgeführten Teile vorhanden sind. Nehmen Sie die einzelnen Bündel aus der Verpackung, um sie besser identifizieren zu können.

Es ist wichtig, dass die geöffneten Bündel nicht durcheinander geraten.

„Leerschraube“ = Schraube und Mutter für die spätere Befestigung von Teilen, vorerst ohne sichtbare Funktion.

Fehlt etwas, dann setzen Sie sich bitte mit Ihrem Lieferanten in Verbindung.

**Muttern (1002) mit max. 3Nm anziehen.**

### BENÖTIGTE WERKZEUGE

Schraubendreher (Schlitz und Kreuzschlitz PH2), 1 Schraubenschlüssel 10 mm, Ring-Gabelschlüssel, Messer, Zollstock, Wasserwaage, Akku-Schrauber mit einstellbarem Drehmoment.

### WARTUNG

Das Gewächshaus sollte hin und wieder gründlich mit einer neutralen Waschmittellaugung abgewaschen werden. Das Glas kann mit einem Reinigungsmittel gesäubert werden, das weder Kunststoffteile, den Aluminiumrahmen, noch die Glasfederklammern angreift. Reinigen Sie regelmäßig die Türlaufschiene.

### 0. FUNDAMENT

**Wichtig!** Das Fundament muss absolut rechtwinklig und eben sein. Ein verzinktes Stahlfundament ist für alle Gewächshaus-

Modelle als Zubehör erhältlich.

**(Achtung!** Nur wenn das Gewächshaus an einer sehr ungeschützten und windigen Stelle aufgebaut werden muss: Durchbohren Sie die Grundprofile und das Stahlfundament und verschrauben Sie beide mit Schrauben und Muttern miteinander)

Wollen Sie jedoch selbst ein Fundament aus Stein oder Beton fertigen, dann richten Sie sich bitte nach den Maßangaben im Abschnitt 0. Vorbehandelte witterungsgeschützte Holzleisten von mindestens 18 mm Dicke und höchstens 32 mm Breite werden zwischen Stein-Betonfundament und Aluminiumrahmen gesetzt, entsprechend der Zeichnung durchbohrt und mit 50 mm langen Schrauben (nicht mitgeliefert) im Fundament verschraubt.

Das Fundament muss frostfrei gegründet werden.

**Alle Zeichnungen sind von der Innenseite des Hauses gesehen abgebildet, mit Ausnahme der Abbildungen, die in einem Doppelrahmen dargestellt sind. Diese beschreiben die Außenansicht.**

### 1. SEITENTEILE

Alle Teile auf dem Boden auslegen und lose verschrauben.

Dabei müssen in den äußeren senkrechten Verglasungsleisten (2055) je 2 Leerschrauben und in die restlichen Verglasungsleisten (2055) je 1 Leerschraube hinzugefügt werden, an der später die Traufenwinkel (2056) bzw. Diagonalstreben (2033) befestigt werden (1.2/1.5). Die Eckbleche (1092) wie in (1.1) dargestellt lose verschrauben.

Sie müssen in Schritt 4 die äußeren Schrauben wieder lösen, um Giebelende bzw. Giebelseite Tür mit den Seitenteilen zu verschrauben.

### 2. GIEBELENDE OHNE TÜR

Auch diese Teile auf dem Boden auslegen und lose verschrauben.

Ebenfalls in jede senkrechte Verglasungsleiste (2041 u. 2042) diesmal zwei Leerschrauben hineingeben, um später (in 2.2 und 2.6) zu verschrauben. In die Leiste (2101) eine Leerschraube einfügen.

### 3. GIEBELSEITE MIT TÜR

Wiederum die Teile auf dem Boden ausbreiten und lose verschrauben.

Die Türlaufschiene (1347) wird an der waagrecht über der Tür liegenden Schiene (2048) angebracht. Verschrauben Sie diese von außen lose mit jeweils drei Schrauben und zwei Muttern. Verschrauben Sie die Klammern (5001) u. (5002) wie in (3.10) und (3.11) dargestellt mit der über der Tür laufenden Schiene.

In die senkrechten Profile (2041) und (2042) jeweils 2 Leerschrauben einfügen (3.3).

### 4A. ZUSAMMENBAU DER EINZELNEN ELEMENTE

Die Seitenteile mit den Giebelseiten verschrauben (4.1/4.2). Einbau der Eckbleche (1092) Dachseite oberhalb der Traufe (4.3). Den Dachfirst montieren (4.4/4.5) und dort die Eckbleche (1092) im Giebelbereich einsetzen.

Die Türlaufstützen (2043) mit den Türlaufschienen (1347) mittels Unterlegscheiben (6060)(4.1) und mit der Giebelseite mittels Schrauben (4201) und Abstandshalter (1310) (4.3) (4.6) verschrauben.

### 4B. ZUSAMMENBAU DER EINZELNEN ELEMENTE

Jetzt die Dachstreben (2055) mit dem Dachfirst und den Traufen verschrauben (4.7/4.8).

Beachten Sie, dass je nach Größe des von

Ihnen erworbenen Hauses Leerschrauben in die Dachmittelprofile eingesetzt werden müssen. Wie viele, lesen Sie an den eingekreisten Zahlen ab.

Die Versteifungen (2056) und (2057) (4.7) (4.9) und die diagonalen Dachversteifungen (2033) (4,14) (4.15) (4.16) können jetzt montiert werden.

Das soweit zusammen geschraubte Gewächshaus auf das Fundament setzen und lose mit dem Fundament verschrauben.

Jetzt prüfen, ob das Haus absolut rechteckig ist. Sonst entsprechend verrücken. Anschließend die Schrauben fest anziehen.

**Die Schrauben müssen fest, aber nicht zu fest angezogen werden. (max. 3Nm)**

Die Schutzkappen (1017/1018) auf die Profilenden drücken (4.10)

## 5L und 5R. DOPPELTÜR

**Achtung: Niemals die montierte Tür auf die Türgleiter (1014) stellen, damit sie nicht beschädigt werden!**

Die Türgleiter (1014) an den Enden in das Türprofil (1360) hineindrücken (5.1).

Die Türelemente, wie in der Zeichnung 5 gezeigt, zusammenschrauben.

Verschrauben Sie das Türprofil (1362) mit dem oberen Türprofil (1359) (5.3) und ziehen Sie die Türdichtungen (2021) in die senkrechten äußeren Streben der Tür ein (2058)(5.5). Führen Sie die Schrauben (1500) in den unteren Schraubenkanal, der die Bürstendichtungen (2021) hält, ein und verschrauben sie an dieser Stelle mit den Muttern (1515) (5.6). Schneiden Sie die Türdichtungen (2021) auf Länge. Achten Sie darauf, dass für das innenliegende Seitenprofil das Teil (2098) linksseitig montiert wird (5L) und das Teil (2099) rechtsseitig (5R).

Die Türrollen (1015), wie in (5.4) gezeigt, mittels der Schrauben (1304), Unterlegscheiben (1009) und Muttern (1007) mit dem Türoberteil (1362) verschrauben.

Die Schraube (2001) an der Verbindung zwischen beiden (1347) befestigen, wie gezeigt.

Lösen Sie die Türstützen (2043).

Die Türrollen können jetzt in das Türführungsprofil (1347) von der Seite eingeschoben werden (5.7). Bitte darauf achten, dass die Türgleiter auf dem senkrechten Steg des Bodenprofils laufen (5.8).

Die Tür so einstellen, dass sie reibungslos läuft.

## 6. DACHFENSTER

Das Dachfenster entsprechend der Abbildung zusammenschrauben. Die Seitenrahmen (1065) mit dem Dachfensteroberteil (1064) verschrauben. Bei einer Verglasung dünner als 4 mm verfahren wie in (6.1), bei einer Verglasung 4 mm oder dicker wie in (6.2).

Das Glas in die Seitenrahmen hineinschieben (6.3), aber vorher Schrauben in die Bohrungen der Seitenrahmen hineinstecken.

Jetzt das untere Fensterprofil (1066) mit den Seitenrahmen verschrauben.

**Achtung: Das Fenster muss rechteckig sein.**

Das Dachfenster in den First vom Firstende aus einführen und das Fenster in die vorgesehene Stellung bringen (6.4/6.5/6.6).

Die Dachfensterschwelle (1063) entsprechend (6.7) mit den vorhandenen Leerschrauben festschrauben. Den Dachfensteraufsteller (1067) mit dem unteren Fensterprofil (1066) verschrauben. Hierbei werden die Schrauben (1006) verwendet (6.8).

Die vorhandene Gummikappe (1019) über das untere Ende des Dachfensteraufstellers streifen (6.6). Die beiden Einrastzapfen (2016) auf der Dachfensterschwelle (1063) mit den Schrauben (1006) festschrauben (6.8).

## 7. VERGLASUNG BLANK- / NÖRPELGLAS

**Bitte beachten Sie die oben erwähnten Sicherheitsvorkehrungen.**

Drücken Sie die Glasdichtung (1020) auf die Alu-Profile (7.3) und schneiden Sie sie entsprechend auf Länge.

Beginnen Sie mit der Verglasung im Dachbereich an der Traufe und benutzen Sie hierzu die Glasfederklammern (1011) (7.2).

Die folgende Scheibe sollte über die direkt darunter liegende Scheibe platziert werden mit den Glashalteklammern (1012) zwischen den Scheiben(7.1).

Beginnen Sie mit der Verglasung der Seiten bitte von unten.

Wenn Sie das Gewächshaus mit Hohlkammerplatten verglasen, richten Sie sich bitte nach dem Verglasungsplan, der den Hohlkammerplatten beiliegt.

## DIE LETZTEN HANDGRIFFE

Wenn Sie es wünschen, können Sie das Gewächshaus an den vorhandenen Fugen mit neutral vernetzendem Silikon abdichten. Das Silikon gehört nicht zum Lieferumfang.

Den beiliegenden Warnungsaufkleber von innen aufkleben.

Ihr Lieferant hält ein reichhaltiges Sortiment an Gewächshaus-Zubehör für Sie bereit. Sprechen Sie ihn an.

## SICHERHEITSHINWEIS

Bei starkem Wind sollten alle Öffnungen und die Tür geschlossen werden.

Dächer von Gewächshäusern sind so rechtzeitig von Schnee zu räumen, dass keine gefährliche Schneebelastung eintreten kann.

## ANMERKUNGEN

Zum vollen Schutz des Gewächshauses empfehlen wir, es mit in Ihre **Hausversicherung** einzuschließen. Beachten Sie eventuell vorhandene örtliche Bauvorschriften.

Den mitgelieferten Typaufkleber nach erfolgter Montage des Gewächshauses auf das Radgehäuse (1362) kleben.

Die Typbezeichnung benötigen Sie zur Angabe bei der Bestellung evtl. benötigter Ersatzteile. Bitte heben Sie die Montageanleitung auf!

Alle Maßangaben sind Annäherungswerte. Änderungen vorbehalten.

## Précautions d'emploi

- MERCI DE LIRE CES INSTRUCTIONS INTEGRALEMENT AVEC ATTENTION AVANT DE COMMENCER LE MONTAGE !**
- Les rebords coupants peuvent provoquer des blessures. Toujours porter des lunettes et des gants de protection, des chaussures de sécurité et un lors de la manipulation des profilés en aluminium, du verre et des panneaux alvéolaires. Le verre brisé est une source de dangers – merci de toujours éliminer les bris de verre immédiatement et avec prudence.
- Le produit que vous venez d'acquérir a été conçu exclusivement pour la culture de plantes et doit être utilisé uniquement dans cet objectif. Nous excluons toute responsabilité en cas d'autre utilisation.
- Deux personnes sont nécessaires pour réaliser le montage de ce produit.
- Si vous deviez rencontrer des difficultés lors du montage de la structure ou de l'installation du vitrage, merci de contacter votre revendeur  
– **N'ayez pas recours à la force !**
- La serre doit toujours être ancrée.

## Descriptif de la construction

### CHOIX DE L'EMPLACEMENT

Choisissez l'emplacement le plus ensoleillé et le mieux protégé du vent.

### IMPORTANT

Avant de commencer le montage de votre serre, vérifiez que vous disposez de toutes les pièces telles qu'elles sont indiquées dans la liste. Retirez les différents paquets de l'emballage pour mieux les identifier.

Il est important de ne pas mélanger les paquets ouverts.

« boulon » = vis et écrou pour la fixation ultérieure de pièces, sans fonction visible dans un premier temps.

Si un composant manque, merci de contacter votre revendeur.

**Serrer les écrous (1002) avec 3 Nm maxi.**

### OUTILS NECESSAIRES

Tournevis (à fente et cruciforme PH2), 1 clé à disques de 10 mm, clé mixte, cutter, mètre pliant, niveau à bulle, visseuse sans fil avec moment de force réglable.

### ENTRETIEN

La serre doit être nettoyée de temps en temps à fond avec une lessive neutre. Les vitres peuvent être nettoyées avec un produit qui n'attaque ni les pièces en plastique ni le cadre en aluminium ni les pinces à ressort des vitres. Nettoyez régulièrement le rail de la porte.

### 0. FONDATIONS

**Important!** Les fondations doivent impérativement être d'équerre et de niveau. Des fondations en acier galvanisé sont disponibles en tant qu'accessoires pour tous les modèles de serres.

**Attention ! Uniquement lorsque la serre doit**

*être installée à un endroit très peu protégé et exposé au vent* : Percer des trous dans les traverses de base et dans les fondations en acier et assemblez-les à l'aide de boulons et d'écrous.

Si vous voulez cependant réaliser vous-même des fondations en pierre ou en béton, référez-vous dans ce cas aux dimensions indiquées au paragraphe 0. Des baquettes en bois prétraitées et résistantes aux intempéries, d'au moins 18 mm d'épaisseur et de 32 mm de largeur maxi., sont placées entre les fondations béton-acier et le cadre en aluminium, percées selon le plan et fixées dans les fondations à l'aide de vis de 50 mm de longueur (non fournies).

**Tous les plans sont représentés de l'intérieur de la serre, à l'exception des figures représentées dans un double cadre, qui montrent une vue externe.**

### 1. COTES

Etaler toutes les pièces sur le sol et les visser sans serrer.

Il faut rajouter un boulon supplémentaire pour chaque profilé de vitrage vertical (2055) sur lesquels seront ensuite fixés les angles (2056) (1.5). Ajouter aussi un second boulon supplémentaire dans le profilé de vitrage vertical (2055) ou les profilés de renfort (2033) seront fixés fig. (1.2/1.5). Visser sans serrer les équerres (1092) comme indiqué sur la fig. (1.1). Vous devez à l'étape 4 desserrer à nouveau les boulons extérieurs pour pouvoir assembler le pignon avec ou sans porte et les côtés.

### 2. PIGNON SANS PORTE

Etaler toutes les pièces sur le sol et les visser sans serrer.

Mettre également dans chaque tasseau de vitrage vertical (2041 et 2042) cette fois deux boulons pour l'assemblage ultérieur (2.2 et 2.6). Ajouter un seul boulon dans le profilé (2101).

### 3. PIGNON AVEC PORTE

Etaler toutes les pièces sur le sol et les visser sans serrer.

Les rails des portes coulissantes (1347) se montent sur la barre horizontale au-dessus de la porte (2048). Fixez ceux-ci de l'extérieur sans serrer avec 3 boulons et écrous. Pour renforcer, fixez les attaches (5001) & (5002) comme indiqué en (3.10) par-dessus des têtes de boulon.

Insérez comme à l'étape 2 deux vis dans les profilés (2041) et (2042).

### 4A. ASSEMBLAGE DES DIFFERENTS ELEMENTS.

Assemblez les côtés et les pignons (4.1/4.2). Monter les équerres (1092) côté toit au-dessus du chéneau (4.3).

Monter le faîtage (4.4/4.5) et placer les équerres (1092) dans la zone du pignon.

Visser le haut du support de porte (2043) sur le rail de la porte coulissante (1347) (4.1). Fixez le bas de ce support avec le boulon (4201), (6060) et la cale intercalaire (1310) (4.6).

### 4B. ASSEMBLAGE DES DIFFERENTS ELEMENTS.

Pensez que selon la taille de la serre que vous avez achetée, des boulons doivent être coulés d'avance dans les profilés de toit (2055). Les chiffres entourés vous indiquent le nombre.

Assemblez maintenant les profilés de toit (2055) avec le faîtage (4.8) et les gouttières (4.7).

Fixer les renforts latéraux (2056) (4.7), fixer les renforts horizontaux (2057) comme indiqué en (4.9), ensuite fixer les profilés (2033) (4.11) (4.12) (4.13).

Placer la serre ainsi assemblée sur les fondations et la fixer sans serrer.



S'assurer que la serre est parfaitement d'équerre. Sinon recalcr comme il faut.

Ensuite bien serrer sans forcer. (**max. 3Nm**)

Enfoncer les protections (1017 et 1018) aux extrémités des traverses (4.10).

## 5R. ET 5L. PORTES

**Attention** : ne pas faire reposer la porte une fois montée sur ces coulisseaux (1014) afin de ne pas les endommager.

Enfoncer les coulisseaux de porte (1014) aux extrémités de la traverse inférieure de la porte (5.1).

Assembler les parties de la porte comme indiqué sur le grand plan.

Fixer les deux roulettes de porte (1015) sur le haut de la porte (1362), comme indiqué en (5.4) avec les vis (1304), les rondelles (1009) et les écrous (1007).

Assembler la partie supérieure de la porte (1362) et le panneau de porte le plus haut (1359) (5.3). Poser les joints de porte (2021) sur les poteaux verticaux extérieurs (2058) (5.5).

Vérifier que le rail de porte intérieur vertical (2098) est sur le côté droit de la porte (étape 5L), et le rail de porte intérieur vertical (2099) est sur le côté gauche de la porte (étape 5R).

Dévisser les supports de portes (2043), puis coulisser les portes dans le rail (1347). Il faut s'assurer que les coulisseaux de la porte sont positionnés conformément au croquis (5.8) et que les roulettes soient aussi correctement positionnées (5.7).

## 6. LUCARNE

Assembler la lucarne comme indiqué sur la figure. Assembler les cadres latéraux (1065) et le haut de la lucarne (1064). Pour un vitrage de 4 mm ou moins comme sur la figure (6.1), pour un vitrage de plus de 4 mm comme sur la figure (6.2).

Enfoncer le verre dans les cadres latéraux (6.3) en ayant pris soin de mettre avant les boulons dans les trous des cadres.

Assembler alors le profilé inférieur (1066) de la fenêtre et les cadres latéraux en vérifiant que la lucarne soit d'équerre.

Coulisser la lucarne dans l'une des extrémités du faîtage et la mettre dans la position prévue (6.4/6.5/6.6).

Fixer, en serrant bien, la traverse inférieure (1063) (6.7) avec les boulons déjà coulisés. Assembler la poignée de la lucarne (1067) au profilé inférieur de la lucarne. Pour cela, utiliser les boulons (1006) (6.8).

Mettre le cache en caoutchouc (1019) sur l'extrémité inférieure de la poignée de la lucarne (6.6). Bien visser les deux tétons (2016) sur la traverse inférieure de la lucarne avec les boulons (1006) (6.8).

## 7. VITRAGE EN VERRE

**Veillez suivre les consignes de sécurité évoquées précédemment.**

Enfoncer les joints de vitrage (1020) sur les profilés en aluminium (7.3) et les couper à la bonne longueur.

Commencez par le vitrage du pignon en utilisant les clips à ressort (1011) (7.2) et les cavaliers de retenu de vitrage (1012) (7.1) comme indiqué sur le plan de vitrage.

En cas de difficultés lors de l'installation des dernières vitres, vérifier que les vitres du haut n'ont pas glissé.

Pour les cotés, commencer par les verres du bas.

## DERNIERES INTERVENTIONS

Coller de l'intérieur l'autocollant d'avertissement fourni avec la serre.

Votre fournisseur tient à votre disposition une large gamme d'accessoires de serres. Interrogez-le.

## CONSIGNE DE SECURITE

En cas de grand vent, toutes les lucarnes et la porte doivent être fermées.

En cas de neige, enlever la neige du toit.

## REMARQUES

Pour une protection complète de la serre, nous recommandons de l'inclure dans votre assurance habitation. Respectez les éventuelles règles de sécurité locales en vigueur en matière de construction.

Une fois le montage de la serre effectué, coller l'autocollant signalétique fourni sur le logement de roue (1362).

Vous aurez besoin de ces données pour commander d'éventuelles pièces détachées. Conserver soigneusement la notice de montage !

Conformément à notre politique d'amélioration constante, nous nous réservons le droit de modifier les spécifications de nos produits à tout moment et sans préavis.

# Veiligheidsvoorschriften

## 1. LEEST U EERST DE GEHELE INSTRUCTIES DOOR ALVORENS TE BEGINNEN MET DE OPBOUW VAN DE KAS.

2. Draag altijd handschoenen als u met glas, polycarbonaat platen of aluminium werkt, deze kunnen scherpe hoekjes en/of randen hebben die tot verwondingen kunnen leiden. Indien glas gebroken is dient u het veilig en meteen op te ruimen.
3. Het product dat u heeft gekocht is alleen bestemd voor het kweken van planten. Wanneer deze voor andere doeleinden zal worden gebruikt dragen wij hier geen verantwoordelijkheid voor.
4. Wij raden u aan de kas met twee personen in elkaar te zetten.
5. Mocht u problemen hebben het glas of polycarbonaat platen in te passen, neem dan contact op met uw leverancier. **Gebruik geen geweld.**
6. De kas moet altijd worden verankerd.

## Montage Instructies

### KIEZEN PLAATS

Probeer altijd een zonnige plaats te kiezen die zoveel mogelijk tegen wind beschermt.

### BELANGRIJK

Voordat u begint aan het in elkaar zetten van uw kas, kijkt u of u alle benodigdheden hebt door deze uit de doos te halen en te controleren met behulp van de lijst.

Het is belangrijk dat de open pakketten niet door elkaar gehaald worden.

Als er onderdelen missen, neem dan contact op met uw leverancier.

**Moertjes (1002) - Max. aanhaalmoment 3Nm.**

### VEREISTE GEREEDSCHAPPEN

Schroevendraaiers (normale en kruiskop PH2), een 10 mm moer- of steeksleutel, een 10 mm combinatiesleutel, mes, maatstok, waterpas, accuboormachine met instelbaar moment.

### ONDERHOUD

Om uw kas schoon te houden dient deze af toe gereinigd te worden met een zacht reinigingsmiddel, zorg dat dit niet het aluminium aantast of de beglazing clips.

Om te voorkomen dat er zich vuil opbouwt in de deurrails, zal men deze regelmatig moeten schoonmaken.

### 0. FUNDERING

**Belangrijk!** Let op dat de fundering haaks en waterpas staat.

Een gegalvaniseerde fundering is voor ieder type kas verkrijgbaar bij uw leverancier.

**(Attentie!** Alleen als de kas op een erg winderige en onbeschermd plaats staat dan moet u de kas en de fundering aan elkaar maken. Doormiddel van gaatjes te boren door de profielen en deze aan elkaar te maken met

behulp van moertje en boutjes.)

Als u liever uw eigen stenen of betonnen fundering wilt gebruiken, volg dan de afmetingen in diagram 0.

Geïmpregneerde houten balken van minstens 18mm hoog en niet meer dan 32mm breed zullen tussen het aluminiumframe en de stenen/betonnen fundering moeten worden geplaatst.

Deze moeten dan aan elkaar worden gemaakt met 50mm lange schroeven. De 50mm schroeven zijn niet inbegrepen.

**Alle diagrammen worden vanaf de binnenkant van de kas getoond. Alleen op de tekeningen met het dubbele frame wordt de kas van de buitenkant bekeken.**

### 1. ZIJKANTEN

Leg de onderdelen uit op de grond en schroef ze losjes aan elkaar .

Breng vooraf een bout aan in elke glaslat (2055) voor het later monteren van de goot schoren (2056) (fig. 1.5)

In de eerste en de laatste glaslat een bout extra aanbrengen voor het monteren van de schoren (2095) (fig. 1.2)

Monteer de gootplaatjes (1092) losjes (fig. 1.1)

In stap 4 zullen de gootplaatjes ook met boutjes worden bevestigd aan de gevels.

### 2. ACHTERGEVEL

Leg de onderdelen uit op de grond en schroef ze losjes aan elkaar vast.

Breng 2 extra bouten aan in de profielen (2041 en 2042) en een extra bout in profiel (2101) voor het later monteren van diverse schoren (fig. 2.2 en 2.6)

### 3. DE DEURGEVEL

Leg de onderdelen uit op de grond en schroef ze losjes aan elkaar vast.

De deurrailprofielen (1347) worden vastgemaakt aan het horizontale profiel

(2048). Verbind deze 6 losjes vanaf de buitenkant met 4 schroefjes en boutjes.

Monteer (5001) en (5002) zoals getoond in (3.10) (3.11) m.b.v. een bout.

Net als in de achtergevel 2 extra bouten aanbrengen in de profielen 2041 en 2042.

### 4A. HET SAMENVOEGEN VAN DE LOSSE ELEMENTEN.

Schroef de zijkanten aan de beide gevels. (4.1), (4.2)

Bevestig de nokbalk aan beide kopgevels, tevens dient u ook de hoekplaatjes (1092) losjes te bevestigen. (4.3) (4.4) (4.5)

Bevestig de steun profielen (2043) voor de deurrails (1347) tussen de rails en de hoekprofielen (2039) en (2040) met behulp van bout (4201), (6060) en afstandsbus (1310) (fig. 4.6)

### 4B. HET SAMENVOEGEN VAN DE LOSSE ELEMENTEN.

Verbind nu de dakprofielen (2055) tussen de nokbalk (4.8) en de zijkanten (4.7).

Voeg extra boutjes toe aan het dak profiel, afhankelijk van welk model kas u gekocht heeft. Aantal is te vinden in een cirkel op elk profiel.

Diverse schoren kunnen nu worden gemonteerd (2056), (2057) en (2033) (4.7) (4.9) (4.11) (4.12) (4.13)

Plaats nu het frame op de fundering en bevestig het geheel losjes.

Kijk na of het frame haaks is en waterpas staat. Draai daarna alle moertjes en boutjes stevig aan.

Let op! Belast de schroeven niet met teveel kracht bij het aandraaien. **(max. 3Nm)**

Duw nu ook de eindbeschermers (1017) en (1018) op de hoeken. (4.10).

## 5L EN 5R. DUBBELE DEUREN

**Attentie: Zet de gemonteerde deur niet op de deurgeleiders (1014), dit om beschadiging te voorkomen.**

Duw de deurgeleiders (1014) in beide kanten van het deurprofiel (1360) (5.1).

Assembleer de deuren zoals op de tekening in diagram 5.

Schroef het deurprofiel (1362) aan het bovengelegen profiel (1359) (5.3) en schuif de deurrubbers (2021) in de deurprofielen (2058) (5.5). Schuif bouten (1500) in de onderkant van het boutkanaal met borstelrubbers (2021) en zet deze vast op hun plaats met een moer (1515) (5.6). Snij de deurrubbers (2021) op de juiste lengte. Controleer of het profiel (2098) links zit (5L) en het profiel (2099) rechts (5R).

Verbind de deurwielletjes (1015) met boutje (1304), ringetje (1009) en moertje (1007) aan het deurprofiel (1362) (5.4).

Monteer bout (2001) bij de onderlinge verbinding (1347) zoals op de tekening.

Maak de deurprofielsteuntjes (2043) los.

Schuif nu de deurwielletjes in het deurrailprofiel (1347) (5.7). Zorg ervoor dat de deurgeleiders aan de onderkant ook in de geleiding lopen (5.8).

Plaats de deuren zodat zij soepel lopen.

## 6. DAKRAMEN

Bevestig de zij profielen (1065) aan het top profiel (1064), afhankelijk van de dikte van het glas.

Tot 4mm zie (5.1), voor 4mm en hoger zie (5.2).

Plaats de boutjes in de voorgeboorde gaatjes om het onder profiel (1066) te verbinden. Schuif dan het glas in de zij profielen (1065). (5.3)

Verbind nu het onder profiel (1066) en zorg er voor dat het raam recht zit alvorens de boutjes aan te draaien.

Positioneer het raam in de nokbalk vanaf een kant (5.4)(5.5), en schuif het in de juiste positie.(5.6)

Monteer het kalfje (1063) met de extra boutjes aan de beglazingsprofielen (4056) (5.7).

Schroef de raamopener (1067) aan het onder profiel (1066) (5.8) doormiddel van schroeven (1006) (5.8).

Bevestig beide raam uitzet pinnen (2016) op het kalfje (1063) doormiddel van de schroeven (1006)(5.8).

Plaats dan het plastic dopje (1019) over het eind van de raamopener (1067).

## 7. BEGLAZING BLANK/GEHAMERD GLAS

**Denkt u alstublieft aan de al eerder genoemde veiligheidsregels voor het werken met glas.**

(Handschoenen, veiligheidsbril en beschermende kleding.)

Duw het rubberen beglazingsprofiel (1020) op de aluminium profielen (7.3) en snij het op de juiste lengte.

Op het dak, begin met het positioneren van het glas in de nokbalk zet het daarna vast met de clips (1011) (7.2).

De volgende glasplaat moet precies onder de vorige glasplaat worden geschoven. Tussen de glasplaten in komen de Z-clips (1012) (7.1). U kunt nu het beglazings plan gewoon verder afwerken.

Als er zich moeilijkheden voordoen met het plaatsen van de laatste glasplaten, let er dan op dat de bovenste ruit niet naar onder is gezakt.

Bij het beglazen van de zijwanden begint u onderaan.

## AFWERKING

Als u uw kas wilt afdichten, doe dit dan met siliconenkit. (deze is niet inbegrepen)

Plaats het waarschuwingslabel aan de binnenkant van de kas.

Een geheel assortiment van kassen accessoires is verkrijgbaar bij uw leverancier.

Voor meer informatie kunt u contact opnemen met uw leverancier.

## VEILIGHEIDSREGELS

Bij zware wind, sluit altijd alle deuren en ramen.

Bij zware sneeuwval, moet u altijd het dak vrij houden of zorgen voor een goede ondersteuning van het dak, tegen de druk van de sneeuw. Verwarm de kas in de winter.

## COMMENTAAR

Voor de gehele bescherming van uw nieuwe kas, raden wij u aan om deze op te nemen in uw verzekering. Denk er ook aan dat de kas aan alle bouwweisen moet voldoen, houd u ook rekening met de plaats van de kas.

Plakt u alstublieft het kasmodel sticker op het deurprofiel (1362) nadat de kas succesvol is geïnstalleerd. Deze informatie is belangrijk voor het vervangen van onderdelen in de toekomst.

Bewaar de instructies op een veilige plek zodat u deze nog altijd kunt nalezen.

Ons beleid is gebaseerd op het continu verbeteren van onze producten, hierdoor behouden wij ons het recht om modellen te veranderen zonder verdere berichtgeving.

## 1. VENLIGST LÆS DENNE MONTAGEVEJLEDNING INDEN DE GÅR I GANG MED SAMLING AF DERES DRIVHUS.

- Når De arbejder med glas eller polykarbonat, skal De altid bruge handsker. Skarpe kanter kan forårsage skader. Også skarpe kanter eller hjørner på aluminiumsprofiler kan forårsage skader – brug derfor også altid handsker ved montering af disse.
- Dette produkt er konstrueret som et drivhus beregnet til planteavl og er som sådan ikke konstrueret til at være helt tæt, da det er nødvendigt med udluftning bl.a. for at undgå kondensdannelse. Såfremt De ønsker at anvende drivhuset som et "uderum/stue" eller lignende, gør vi udtrykkeligt opmærksom på, at drivhuset ikke er 100 % vandtæt, og at vi ikke påtager os noget ansvar for eventuelle skader på løsøre el. lign., der er anbragt i drivhuset.
- Til montage af dette produkt kræves 2 personer.
- Skulle De få problemer med drivhusmontagen eller med glasisætningen, bedes De sætte Dem i forbindelse med Deres forhandler – **anvend ikke vold!**
- Den vedlagte selvklæbende identifikationsetiket anbringes indvendigt i drivhuset – f.eks. indvendigt på døren eller lign. Oplysningerne på etiketten vil gøre det meget lettere for Dem at fremskaffe reservedele, såfremt dette skulle blive aktuelt.

Vi ønsker Dem god arbejdslyst og håber, at De får rigtig mange gode stunder med og i Deres Vitavia drivhus.

## Montage

### PLACERING

Vælg et solrigt sted, hvor der er mest mulig læ. Vær endvidere opmærksom på, at ved placering i nærheden af høje bygninger, træer mv. kan der opstå turbulens ved kraftig blæst. En sådan placering bør derfor undgås.

### VIGTIGT

Før De begynder at samle Deres drivhus, kontroller venligst efter indholdsfortegnelsen, at alle dele er medleveret. Tag de enkelte bundter ud af kassen for bedre at kunne kontrollere indholdet.

Det er vigtigt ikke at blande de åbnede bundter.

Hvis der mangler noget, kontakt venligst Deres forhandler.

**NB!** Såfremt De anvender en akku-maskine til samling af bolte og møtrikker, må momentet maksimalt være **3 Nm**.

### NØDVENDIGT VÆRKTØJ

Almindelig skruetrækker, stjerneskruestrækker PH2 og PZ3, 10 mm fastnøgle/topnøgle, 10 mm ring/gaffelnøgle, kniv, målebånd og loddestok/vaterpas, hobbykniv, skævbider, trappetige.

Akku-skruemaskine med moment.

### VEDLIGEHOJDELSE

Drivhuset bør lejlighedsvis vaskes grundigt med et mildt vaskemiddel. Glasset kan rengøres med et hvilket som helst rengøringsmiddel, der ikke skader aluminiumsprofiler eller glasklemmer.

### 0. FUNDAMENT

**Vigtigt!** Sørg for sokkelen er i vinkel og vandret. Til alle drivhusmodeller fås en galvaniseret stålsokkel som tilbehør (**NB!** Skal drivhuset placeres på et udsat sted, anbefaler vi, at man borer hul i bundskinnen og stålsokkelen og skrues dem sammen med bolte og møtrikker).

Ønsker De selv at bygge et sten- eller beton-fundament, følg da dimensionerne, der er vist i afsnit 0. Fastgør træliste mellem fundament og bundskinne på drivhus som vist og bor huller i fundamentet midt i hvert fag; sørg for, at der er plads til at montere glasset. Anvend 50 mm skruer og rawlplugs (ej medleveret).

**Alle tegninger af drivhuset er set indefra undtagen de tegninger, hvor der er en dobbeltstreg udenom. Disse er set udefra.**

#### 1. SIDER

Placer delene på jorden og bolt dem løst sammen.

Husk at anbringe bolte i glasprofiler (2055) for senere at kunne montere beslag (2056) (1.5) og til (2033) (1.2). Hjørneplader (1092) skrues løst på (1.1). De yderste skruer skal løsnes igen for at samle bygningen (se 4).

#### 2. GAVL UDEN DØR

Placer delene på jorden og bolt dem løst sammen.

I de lodrette spær (2041 / 2042) anbringes 2 bolte for at kunne montere afstivere (2.2 / 2.6).

Husk en bolt i midterste lodrette spær (2101).

#### 3. GAVL MED DØR

Placer delene på jorden som tidligere og bolt dem løst sammen.

Fastgør de to skydedørsskiner (1347) på den vandrette skinne (2048) med hver 3 bolte og møtrikker, hvoraf en bolt og en møtrik i hver side anvendes til at montere samlingsbeslagene (5001) og (5002) som vist i (3.10) og (3.11).

Husk to bolte i de lodrette profiler (2041) og (2042), se (3.3).

#### 4A. SAMLING

Fastgør de 2 sider til gavlene (4.1 / 4.2). Monter samlingsbeslag (1092) som i (4.3).

Monter tagryg og topbeslag (1092) som i (4.4 / 4.5).

#### 4B. MONTAGE AF DE FORSKELLIGE TAGDELE

Bolt tagspær (2055) sammen med tagryg og tagrende (4.7 / 4.8). Husk at komme bolte i tagspær til vinduer, afstivninger og hanebjælker. Det totale antal, man skal bruge, er vist i cirklen (inkl. bolt til samling med tagryg og tagrende).

Monter hanebjælker (2057) som i (4.9). Monter afstivere (2056) som i (4.7). Monter skrånstivere (2033) i taget (4.11), (4.12) og (4.13).

Anbring det løst samlede drivhus på fundamentet og bolt det løst sammen.

Kontroller at drivhuset er i vinkel og vater og spænd sammen.

Skruerne skal skrues fast men ikke for fast. (**max. 3Nm**)

Beskyttelseshætter (1017 / 1018) trykkes på (4.10).

Køreskinnens (1347) afstivere (2043) skrues på ved hjælp af afstandsstykke (1310) og skruer (4201) som i (4.6) men vent til dørene er sat i.

#### 5L OG 5R. DOBBELTE SKYDEDØRE

**NB!** Undgå at stille de samlede døre på dørgliderne (1014).

Tryk dørglider (1014) fast på enderne af dørprofil (1360), se (5.1).

Dørene samles som vist på tegning 5.

Hjulskinne (1362) skrues på øverste dørskinne (1359) (5.3). Monter tætningslister (2021) i de lodrette dørprofiler (2058) (5.5).

Anbring bolt (1500) forinden i sporet på den lodrette dørprofil (2058) til at holde tætningsliste (2021) på plads. Fastgør bolt (1500) med møtrik (1515) (5.6). Tætningslisten (2021) tilpasses i længden.

Vær opmærksom på at anvende (2098) som inderste lodrette dørskinne i højre side (5L) og

(2099) i venstre side (5R).

Skrue dørhjul (1015) på køreskinnen (1362) med bolt (1304), skive (1009) og møtrik (1007) (5.4).

**NB!** Det er vigtigt at vende dørhjul (1015) som vist på (5.8).

Monter bolt (2001) ved overgangen mellem de to dørglideskinner (1347) som vist.

Køreskinneafstiverne (2043) løsnes.

Skub hjulskinnen (1362) ind i dørglideskinnen (1347), se (5.7). Sørg for, at nederste dørskinne kører på bundskinnen, se (5.8).

Juster hjulskinnerne (1362), så dørene kører let.

## 6. TAGVINDUE

Skrue tagvindue sammen som vist i illustrationen.

Sideprofiler (1065) skrues på topskinne (1064). Er glasset tyndere end 4mm benyttes metoden i (6.1), er det tykkere, benyttes metoden i (6.2).

Kom bolte i sidestykker og skub glas i som i (6.3).

Nederste vinduesprofil (1066) boltes sammen med sidestykkerne.

**NB!** Vindue skal være i vinkel.

Skub tagvinduet ind i tagryg og anbring det i den ønskede position (6.4 / 6.5 / 6.6).

Anbring vinduets underkarm mellem tagspær som vist (6.7) med de allerede monterede bolte. Monter udskyderstang (1067) på nederste vinduesprofil. Brug skrue (1006) som i (6.8).

Skub gummihætten på enden af udskyderstang (6.6). Monter begge pløkker (2016) på underkarm med skrue (1006) som i (6.7) og (6.8).

## 7. MONTERING AF GLAS / MATERET GLAS

**Bemærk venligst ovennævnte sikkerhedsforanstaltninger.**

Tryk gummiliste (1020) på aluminiumsprofiler (7.3) og skær til i rette længde. Læg glas i taget ved hjælp af glasholdere (1012) og glasclips (1011) som i (7.1 / 7.3).

Følg glasplan. Sæt glas i resten af drivhus på samme måde.

Hvis De har købt et drivhus med polycarbonat i stedet for glas, anvendes monteringsvejledningen, der ligger sammen med polycarbonatpladerne.

## FÆRDIGGØRELSE

Hvis De ønsker at gøre Deres drivhus helt tæt, anvend silikone (ikke inkluderet) i alle samlinger.

Et stort udvalg af tilbehør, der passer til dette drivhus, kan fås hos Deres forhandler.

Tilbehøret kan ses på vor hjemmeside [www.vitavia.dk](http://www.vitavia.dk)

## SIKKERHEDSANVISNING

I tilfælde af stormvarsel, luk alle oplukkelige vinduer og døre.

I tilfælde af kraftigt snefald, ryd drivhusets tag og træf passende foranstaltninger til at understøtte taget.

## ANMÆRKNINGER

Vi anbefaler, at De sørger for, at Deres husforsikring også dækker Deres drivhus. Overhold alle byggevedtægter. Kontakt Teknisk Forvaltning i Deres kommune, hvis De er i tvivl.

Den vedlagte selvklebende identifikationsetiket anbringes indvendigt i drivhuset – f.eks. indvendig på døren eller lign. Oplysningerne på etiketten vil gøre det meget lettere for Dem at fremskaffe reservedele, såfremt dette skulle blive aktuelt.

Vi forbeholder os ret til uden varsel at foretage løbende produktjusteringer. På vor hjemmeside [www.vitavia.dk](http://www.vitavia.dk) vil De altid kunne downloade den nyeste manual, som derfor kan afvige lidt fra Deres produkt. Manualens udgave kan identificeres ved hjælp af den talkode, der er trykt nederst på hver side i manualen.

Alle målangivelser er ca.-mål.

Typebetegnelsen skal De bruge ved bestilling af evt. reservedele, så venligst opbevar montagevejledningen til senere brug.

Vi ønsker Dem god arbejdslyst og håber, at De får rigtig mange gode stunder med og i Deres Vitavia drivhus.

## 1. VÄNLIGEN LÄS DENNA MONTERINGSANVISNING INNAN NI Börjar MONTERA VÄXTHUSET.

- När ni arbetar med glas eller polykarbonat, skall ni alltid använda handskar. Vassa kanter kan förorsaka skador. Även vassa kanter eller hörn på aluminiumprofiler kan förorsaka skador – använd därför alltid handskar vid montering av dessa.
  - Produkten ni har köpt är konstruerad för plantodling och skall uteslutande användas till detta. Vid annan användning bortfaller producentens ansvar.
  - Till montering av denna produkt krävs 2 personer.
  - Skulle ni få problem med monteringen eller glasisättningen, ombedes ni kontakta återförsäljaren – använd inte våld!
  - Den bifogade självhäftande identifieringsetiketten fästes invändigt i växthuset. Upplysningarna på etiketten gör det mycket lättare för er att i framtiden skaffa reservdelar om detta skulle bli aktuellt.
- Vi hoppas ni får många trevliga stunder med och i er Vitavia växthus.

## Monteringsanvisning

### PLACERING

Välj en solig plats med mesta möjliga solljus på taket. Välj en plats som är skyddad mot vind så mycket som möjligt.

### VIKTIGT

Innan monteringen av växthuset påbörjas, bör delarna kontrolleras mot detaljförteckningen. För att kunna identifiera delarna skall de packas upp ur lådan.

Det är viktigt att de öppnade buntarna inte blandas samman.

Om något saknas kontakta din återförsäljare.

**Muttrar (1002) får ej dras åt för hårt, max 3Nm**

### ERFORDERLIGA VERKTYG

Skruvmejslar (flat och kryss PH2), 10mm hylsnyckel och fast nyckel, kniv, tumstock, vattenpass, skruvdragare och stege.

### UNDERHÅLL

För att hålla växthuset rent skall det då och då tvättas med en svag lösning av diskmedel. Glaset kan göras rent med något rengöringsmedel som inte skadar aluminiumprofilerna eller glasklämmorna.

### 0. GRUND

Kontrollera att grunden är i vinkel och vågrät. En monteringsfärdig galvaniserad stålsöcket för alla modeller kan erhållas från återförsäljaren (på utsatta platser bör man borra hål i bottenprofilen och sockeln och dra ihop dem med bult och mutter).

Den som vill bygga en tegel- eller betonggrund bör följa dimensionerna som anges i avsnitt 0.

Montera läkt såsom bilden visar och borra igenom bottenprofilerna i mitten på varje fack. Lämna tillräckligt utrymme för glaset och fäst växthuset med 12 x 50 mm skruvar.

Alla bilder på växthuset är visade inifrån med undantag från de bilder som har **dubbla ringar runt sig, dessa är visade utifrån.**

### 1. SIDOR

Lägg ut delarna på marken och sätt ihop dem löst med bult och mutter enligt ritning 1A alt 1B.

Kom ihåg att föra in en extra bult i varje lodrät profil (2055) för montering av takstöttor (2056) (1.5) samt extra bult i de yttersta lodräta profilerna (2055) för montering av stråvan (2033) (1.2). Fäst hörnplattan (1092) lätt (1.1).

### 2. GAVEL UTAN DÖRR

Lägg ut delarna enligt ritning 2. och fäst dem löst med skruv och mutter.

För in två extra skruvar i de lodräta profilerna (2041) (2042) och (2101) för montering av den vågräta profilen (2035) (2.2) och den tvärgående stråvan (2033) (2.6).

### 3. GAVEL MED DÖRR

Lägg ut delarna enligt ritning 3. och fäst dem löst med skruv och mutter.

Kom ihåg att föra in 2 extra skruvar i de lodräta profilerna (2041) och (2042) för montering av de vågräta stagen (2089 / 2090 / 2096) (3.3).

Fäst dörrglidskenorna (1347) på den vågräta profilen (2048) med 3 bultar och muttrar per profil (totalt 6 st) , Varav en bult och mutter användes för att montera förstärkningarna (5001) och (5002) som visat i (3.10) och (3.11).

Fäst löst från utsidan två bultar och muttrar på dörrspårstödet (2048) och för över dörrglidskenan (1347) på bulthuvudena.

### 4A. MONTERING

Fäst långsidorna på kortsidorna (4.1) (4.2).

Fäst hörnplattorna (1092) enligt (4.3). Dessa fästes i takfotsprofilen (2027 / 2028 / 2029 / 2030) och ändgavelprofilen (2039 / 2040).

Montera taknocken med hjälp av plattor (1092) enligt (4.4)(4.5).

Montera dörrskenans lodräta stöttor (2043) på dörrglidskenan (1347) (4.1) och ändgavelprofilen med (6060), skruv (4201) och distans (1310).(4.6) (4.3).

### 4B. TAKET

Montera nu takets glasningsprofiler (2055) på taknocken (4.8) och i takfoten (4.7). Kom ihåg att föra in extra bult i glasprofilerna (2055) för att sedan kunna montera takventilation och förstärkningar. Totala antalet är beroende på vilken modell ni köpt och detta kan avläsas i fig 4B och läses framifrån och bakåt.

Montera takstolarna (2057) som i (4.9) och de diagonala stråvorna (2033) (4.11) (4.12) (4.13) i båda ändar av huset. Skruvarna skall dras åt men inte för hårt.

Lyft upp stommen på den iordningsställda grunden och fäst den lätt.

Kontrollera att huset är rätvinkligt och i våg och drag åt bultarna något, inte för hårt. (**max. 3Nm**)

Fäst skyddsplattorna (1017) och (1018) på profilernas ändar enligt (4.10).

### 5L OCH 5R. DUBBLA DÖRRAR

**Undvik att ställa den monterade dörren på dörrgliden.**

Montera de undre dörrgliden (1014) på båda ändar av den nedre dörrprofilen (1360).(5.1)

Montera resten av dörren enligt ritning 5.

Montera fast hjulskenan (1362) på den översta dörrprofilen (1359) enligt (5.3). För in dörrtätninglisten (2021) i de lodräta sidoprofilerna (2058)(5.5). För in bult (1500) i spåret på (2058) och fäst dörrtätninglisten med mutter (1515) (5.6). Klipp

dörrtättningslisten till rätt längd. Notera att den inre profilen på vänster dörr är profil (2098) och höger dörrs inre profil är (2099).

#### **BILDERNA ÄR SEDDA INIFRÅN!**

Montera bägge hjulen (1015) på hjulskenan (1362) med bultar (1304), brickor (1009) och muttrar (1007) som visas i (5.4). **OBS!** Det är viktigt att vända dörrhjulet åt rätt håll, dvs med "halsen" mot (1362).

För ihop de båda (1347) och fäst dem i skarven med bult (2001).

Om dörrstötter monterats måste dessa lossas (2043).

För nu på dörren från sidan på dess "hjul" i profil (1347) (5.7). Kontrollera även att de undre dörrgliden (1014) glider rätt på bottenprofilen se (5.8).

Justera dörren genom att lossa eller föra ihop de övre profilerna (1359 & 1362) så att den glider lätt.

### **6. TAKVENTILATION**

Montera sidoprofilerna (1065) på övre profilen (1064) enligt (6.1) för max 3 mm glas och enligt (6.2) för 4 mm och över.

Sätt i bultarna i de förborrade hålen i sidoprofilerna för senare montering av bottenprofilen (1066).

För in glasskivan i spåren på sidoprofilerna (1065) (6.3).

Fäst nu bottenprofilen (1066) och se till att fönstret är rätvinkligt innan skruvarna dras åt.

För in ventilationen i taknockens spår från ena ändgaveln på växthuset (6.4) och (6.5) och skjut den till önskat läge (6.6).

Fäst fönsterkarmen (1063) med hjälp av de tidigare iförda bultarna (6.7). Kontrollera att rätt sida kommer uppåt.

Fäst fönsterhaken (1067) på den nedre fönsterprofilen (1066) (6.8) och de två hållarna (2016) på fönsterkarmen (1063) med skruvar (1006) (6.7). Sätt på skyddet (1019) på fönsterhaken.

### **7. GLASNING**

**Vänligen notera säkerhetsreglerna.**

Fäst gummilisten (1020) på alla lodräta profiler som visat i (7.3) och klipp dem i rätt längd.

Börja glasa taket och fäst glasskivorna med hjälp av clips (1011) enligt (7.2). Lägg glasskivorna omlott med hjälp av glashållare (1012).

Glasa hela huset enligt ritningen.

Om ni har valt polykarbonat till ert växthus, hänvisar vi till instruktionen i kartongen för polykarbonat.

### **FÄRDIGSTÄLLNING**

Om det är önskvärt att växthuset tätas användes silikon för utomhusbruk i alla fogar.

Sätt på skyddsplattorna på alla ändprofiler.

Fäst varningslappen om snöröjning på insidan av växthuset.

Fäst klisterlappen med modellbeteckningen på lämplig plats om reservdelar skulle behöva beställas vid ett senare tillfälle.

Ett komplett sortiment tillbehör passande detta växthus kan erhållas från återförsäljaren.

### **SÄKERHETSFÖRESKRIFTER**

Vid kraftig vind skall fönster och dörrar stängas och reglas.

Vi föreslår att växthuset inkluderas i hemförsäkringen.

# Sikkerhetsforanstaltninger

- 1. VENNLIGST LES DENNE MONTERINGSANVISNINGEN FØR DE BEGYNNER MONTERINGEN AV DERES VEKSTHUS.**
- Når De arbeider med glass eller polycarbonat skal De alltid benytte hansker. Skarpe kanter kan forårsake skader. Også skarpe kanter eller hjørner på aluminiumsprofiler kan forårsake skader – bruk derfor alltid hansker også ved montering av disse.
- Produktet De har kjøpt, er konstruert til vekst av planter og skal utelukkende benyttes til dette. Ved annen type bruk bortfaller enhver form for reklamasjonsrett.
- Til montering av dette produktet kreves det 2 personer.
- Skulle De få problemer med monteringen eller med innsettelsen av glass, så ta kontakt med Deres forhandler – **BRUK IKKE MAK!**

## Montasjeveiledning

### PLASSERING

Velg et solrikt sted, hvor det er mest mulig i le.

### VIKTIG

Før du begynner og montere ditt drivhus, kontroller etter innholdsfortegnelsen, at alle deler er med. Ta ut posene fra emballasjen, for og kontrollere innholdet.

Det er viktig å ikke blande delene.

Hvis det mangler noen deler, kontakt Deres forhandler.

### NØDVENDIG VERKTØY

Skrutrekker (flat og stjerne PH 2),  
1 x 10 mm fastnøkkel.

### VEDLIKEHOLD

Drivhuset bør regelmessig rengjøres med et mildt rengjøringsmiddel.

Glasset kan rengjøres med et hvilket som helst rengjøringsmiddel, det skader ikke aluminiumsprofilen eller glassklipsene.

### 0. FUNDAMENT

**Viktig!** Sørg for at sokkelen er i vinkel og vannrett. Til alle drivhusmodeller fåes en galvaniseret stålsokkel som tilbehør (**NB!** Skal drivhuset plasseres på et utsatt sted, anbefaler vi, at man borer hull i bunnprofilen og stålsokkelen, så skrur man de sammen med bolter og **mutter**).

Ønsker du selv og bygge en sten- eller betongfundament, følg da dimensjonene, som er vist i avsnitt 0. Legg en trykkimpregnert trelist mellom fundament og bunnprofil på drivhuset, som vist, og benytt 50 mm skruer og plugg (følger ikke med).

**Alle tegninger av drivhuset er sett innenfra, unntatt de tegningene, hvor det er dobbeltstrek utenom. Disse er sett utenfra.**

### 1. SIDER

Plasser delene på bakken og bolt dem løst sammen.

Husk og sette i bolter i glasprofiler (2055) for senere og kunne montere beslag (2056) (1.5) og til 2033 (1.2). Hjørneplater (1092) skrues løst på (1.1). De ytterste skruer skal løsnes igen for og kunne samle byggingen (se 4).

### 2. GAVL UTEN DØR

Plasser delene på bakken og skru dem løst sammen.

I de lodrette profiler (2041/2042) brukes 2 bolter for og kunne montere avstivere (2.2/2.6).

Husk en skruer i midterste lodrette profiler (2101).

### 3. GAVL MED DØR

Plasser delene på bakken og skru dem løst sammen.

Fest skydedørsskinne (1347) på vannrett skinne (2048). Skru løst sammen utenfra med 3 skruer og mutter. Monter samlingsbeslag (5001) & (5002) som i (3.10).

Husk to skruer i de lodrette profilene (2041/2042).

### 4A. SAMLING

Fest de 2 sidene til gavlene (4.1/4.2). Monter samlingsbeslag (1092) som i (4.3). Monter takrygg og topbeslag (1092) som i (4.4/4.5).

### 4B. MONTERING AV DE FORSKJELLIGE TAKDELENE

Skru takperrene (2055) sammen med takrygg og takrenne (4.7/4.8). Husk og feste skruer i taksperrene til vindu, avstivninger og møneprofil. Det totale antallet, man skal bruke, er vist i sirkelen (inkl. skruer til samling med takrygg og takrenne).

Monter møneprofil (2057) som i (4.9). Monter avstivere (2056) som i (4.7). Sett det løst

monterte drivhuset på fundamentet og skru det løst sammen.

Kontroller at drivhuset er i vinkel og i vater, stram deretter til alle skruer og muttere.

Pass på at du ikke drar til mutterne for hardt. (**max. 3Nm**)

Skruene skal strammes, men ikke for mye.

Beskyttelseshetter (1017/1018) trykkes på (4.10).

Kjøreskinne (1347) avstivere (2043) skrues på ved hjelp av avstandsstykke (1310) og skruer (4201) som i (4.6) men vent til dørene er satt i.

### 5L. og 5R. DØR

Døren monteres som vist på den store tegningen. Trykk dørgliden (1014) på enderne av nederste dørprofil (5.1)

Skru begge dørhjul på kjøreskinne med 4 mm skruer, skiver og mutter (5.4).

Hjulsinnene skrues på øverste dørskinne (5.3). Monter tetningslister i de lodrette dørskinnene (2058) se (5.5).

Innerste lodrette dørskinne er på høyre side (2098) se (5L), på venstre siden (2099) se (5R).

Skyv hjulsinnene inn i dørgliden. Sørg for at nederste dørskinne settes på bunnprofilen, se (5.8).

Juster hjulsinnene, så døren går lett (5.7).

### 6. TAKVINDU

Skru takvindu sammen som vist i illustrasjonen.

Sideprofiler (1065) skrues på topskinne (1064). Er glasset tynnere enn 4mm benyttes metoden i (6.1), er det tykkere, benyttes metoden i (6.2).

Sett skruer i sideprofilen og skyv glasset som i (6.3).

Nederste vinduesprofil (1066) skrues sammen med sidestykkerne.

**NB!** Vindu skal være i vinkel.

Skyv takvinduet inn i takrygg og vend det i den



ønskede posisjon (6.4/6.5/6.6).

Monter vinduets underkarm mellom taksperrene som vist (6.7) med de allerede monterte skruene. Monter vinduluffer (1067) på nederste vindusprofil. Bruk skruer (1006) som i (6.8).

Skyv gummihetten på enden av vinduluffer (6.6). Monter begge fester til hasp (2016) på underkarm med skruer (1006) som i (6.7) og (6.8).

## **7. MONTERING AV GLASS**

### **VENNLIGST BEMERK OVENNEVNT SIKKERHETSFORANSTALTNINGER.**

Trykk gummilisten (1020) på aluminiumsprofilen (7.3) og skjær til i rette lengder. Legg glass på taket ved hjelp av glassholdere (1012) og glassklipps (1011) som i (7.1/7.3). Følg glassplan. Sett glass i resten av drivhuset på samme måte.

### **FERDIGSTILLELSE**

Drivhuset kan tettes i hjørner ved hjelp av silikon (følger ikke med)

Legg sikkerhetsforskriftene inne i drivhuset på et synlig sted.

Vitavia tilbyr et stort tilbehørsprogram som gjør at du kan få optimalt utbytte av drivhuset. Kontakt deres forhandler for ytterligere opplysninger.

### **SIKKERTHETSANVISNING**

I tilfelle storm. Lukk alle åpne vinduer og dører.

I tilfelle kraftig snøfall, fjern snø fra taket.

### **ANMERKING**

Vi anbefaler, at De sørger for, at Deres husforsikring også dekker drivhus. Overhold alle byggvedtekter.

Typebetegnelsen må du bruke ved bestilling av evt. Reservedeler, så oppbevar monteringsanvisningen til senere bruk.

## 1. LUE NÄMÄ OHJEET HUOLELLISESTI JA KOKONAAN ENNEN KASVIHUONEEN ASENNUSTA.

- Terävät reunat ja kulmat voivat aiheuttaa vammoja. Käytä aina suojalaseja, käsineitä, kenkiä ja päähinettä käsiteltäessä alumiiniprofiileja, lasi- ja olykarbonaattilevyjä. Lasinsirpaleet ovat turvallisuusrisi – siivoa ne aina heti pois ja hävitä huolellisesti.
- Ostamasi tuote on tarkoitettu ainoastaan kasvien kasvattamiseen ja sitä tulee käyttää vain tähän tarkoitukseen. Jos tuotetta käytetään tarkoituksen vastaisesti tai väärin, valmistaja ei ota vastuuta mahdollisista vahingoista.
- On suositeltavaa, että kaksi henkilöä on kokoamassa tätä kasvihuonetta.
- Jos kohtaat vaikeuksia tämän kasvihuoneen rakentamisessa tai lasi- tai polykarbonaattilevyjen kiinnityksessä, ota yhteyttä jälleenmyyjään – **älä käytä voimaa!**
- Kasvihuone on aina ankkuroitava.

## Kokoonpano

### PAIKAN VALINTA

Yritä aina valita mahdollisimman aurinkoinen ja tuulensuojainen paikka.

### TÄRKEÄÄ

Ennen uuden kasvihuoneen kokoamista, tarkista, että kaikki pakkausluettelossa mainitut osat ovat mukana. Ota kukin nippu pois pakkauksesta, jotta osat voidaan tunnistaa paremmin.

On tärkeää, että avatut niput eivät sekoitu keskenään.

Jonkin osan puuttuessa, ota yhteys jälleenmyyjään.

### TARVITTAVAT TYÖ KALUT

Ruuvimeisselit (tasapää ja ristipää PH2), 10 mm:n hylsyavain tai kiintoavain, 10 mm:n yhdistelmäavain, veitsi, metrimitta, vesivaaka ja akkuporakone, jossa on momentinsäätö.

### KUNNOSSAPITO

Kasvihuone tulee pestä kunnolla silloin tällöin miedolla pesuaineella. Tarkista, että pesuaine ei reagoi aggressiivisesti alumiiniin tai lasin kiinnikkeisiin.

Varmista, että ylemmät ja alemmat ovikiskot puhdistetaan säännöllisesti, jotta vältetään lian kerääntyminen.

### 0. POHJA

Tärkeää! Pohjan tulee olla suorakulmainen, varmista ristimitalla, ja vaaterissa. Sinkitty terässokkeli on saatavilla lisätarvikkeena kaikkiin kasvihuoneisiin. (Huomio! Vain kun kasvihuone sijaitsee erittäin tuulisella ja suojaamattomalla paikalla: Kytke kasvihuone ja terässokkeli pultaamalla toisiinsa läpikulutilla (poraa reiät), kiinnitä myös terässokkeli tukevasti maahan.)

Jos mieluiten teet perustukset itse, niin noudata kuvan 0 mittatietoja. Käsitellyt puusoirot, vähintään 18 mm paksut ja

leveydeltään enintään 32 mm asennetaan kasvihuoneen rungon ja perustuksen väliin. Runko kiinnitetään perustukseen 50 mm pitkillä pulteilla (ostettava erikseen) poraamalla reikä rungon ja puusoiroon läpi perustukseen asti.

**Huom: Kaikki kuvat on kuvattu kasvihuoneen sisältä päin, paitsi kaksoispyyrillä olevat ovat ulkoapäin.**

### 1. SIVUSEINÄ ELEMENTIT

Aseta kaikki osat lattialle ja yhdistä ne löyhästi.

Tässä vaiheessa sijoitetaan pystypalkkeihin 2055 yksi ylimääräinen pultti, sitä tarvitaan myöhemmin kulmatukien 2056 kiinnityksessä, katso (1.5). Lisäksi reunimmaksiin pystypalkkeihin 2055 lisätään yksi pultti vinotukien 2095 kiinnittämiseksi (1.2).

Kiinnitä kulmavey 1092 löyhästi (1.1).

Kohdassa 4. kulmaveyn pultit kiinnitetään päätyseinään.

### 2. PÄÄTYSEINÄ

Aseta kaikki osat lattialle ja yhdistä ne löyhästi.

Pystypalkkeihin 2041 ja 2042 lisätään kaksi ylimääräistä pulttia vinotukien kiinnittämiseksi (2.2) ja (2.6). Pystypalkkeihin 2101 lisätään yhdet pultit.

### 3. OVI SEINÄ

Aseta kaikki osat lattialle ja yhdistä ne löyhästi.

Ovikiskopalkki 1347 yhdistetään vaakapalkkiin 2048. Yhdistä ne löyhästi ulkoapäin runkoon kahdella mutterilla ja pultilla.

Yhdessä 5001 ja 5002 kuvan (3.10)

mukaisesti pultilla vahvistaaksesi rakennetta..

Lisätään kaksi ylimääräistä pulttia kumpaankin pystypalkkiin 2041 ja 2042.

### 4A. ELEMENTTIEN YHDISTÄMINEN

Kiinnitä pulteilla molemmat sivut päätyseiiniin

(4.1) ja (4.2).

Kiinnitä kulmavey 1092 löyhästi räystäiden yläpuolelle (4.3).

Asenna harjapalkki ja sen jälkeen kulmavey 1092 molempiin päätyihin (4.4) (4.5).

Yhdistä ovikiskontuki 2043 ovikiskopalkkiin 1347 ja päätyseinään käyttäen pulttia 4201, 6060 ja välikappaletta 1310 (4.6).

### 4B. ELEMENTTIEN YHDISTÄMINEN

TTämän jälkeen asenna katon lasituspalkit 2055 räystäään (4.7) ja harjapalkin (4.8) väliin.

Lisää ylimääräisiä pultteja katon lasituspalkkeihin kasvihuoneen mallin (koon) mukaisesti. Lukumäärä on ilmoitettu kuvassa ympyrän sisällä ja mallikohtainen määrä on laskeva molemmista päistä.

Katon kulmatuet 2056 (4.7), katontuet 2057 (4.9) ja vinotuet 2033 (4.11) (4.12) (4.13) voidaan nyt yhdistää.

Sijoita nyt kasvihuoneesi valmistelemallesi perustukselle ja kiinnitä löyhästi. Säädä kasvihuonetta kunnes se on täysin ristimitassa (ala- ja yläreuna) sekä kulmat kohtisuorassa (90°) ja lopuksi kiristä kaikki pultit.

**Älä kiristä liikaa! (max. 3Nm)**

Paina päätysoijat 1017 ja 1018 paikalleen (4.10).

### 5. R (OIKEA) JA L (VASEN) OVI

Huom: Älä seiso asennetun oven liukujen 1014 päällä - saattavat vahingoittaa.

Työnnä oven liu'ut 1014 oven alakiskon 1360 (5.1) molempiin päihin.

Kokoa ovi esityksen nro 5 mukaisesti.

Yhdistä ovirullat 1015 ovikiskoon 1362 pultilla 1304, tiivisteellä 1009 ja mutterilla 1007 (5.4).

Pulttaa ovikisko 1362 ylempään kiskoon 1359 (5.3) ja liu'uta oven tiiviste 2021 molemmille sivukiskoille 2058 (5.5). Varmista, että oven sisäreunan kisko on oikean puoleisessa ovelta 2098 (5L) ja vasemmalla 2099 (5R).

Löysää ovitukia 2043.

Ovirullat voidaan nyt liu'uttaa ovikiskoon 1347 (5.7). Varmista, että oven liu'ut 1014 kulkevat oven alauralla (5.8).

Säädä ovea niin, että se liikkuu vaivatta.

## 6. KATON TUULETUSLUUKKU

Kiinnitä sivukiskot 1065 ja yläkisko 1064 lasin paksuuden mukaan seuraavasti: 4 mm tai alle (6.1) ja yli 4 mm (6.2).

Aseta pultit paikalleen kiinnittäaksesi alakiskon 1066 valmiisiin reikiin, ja sitten liu'uta lasi sivukiskon 1065 uraan (6.3).

Nyt yhdistä alakisko 1066, ja varmista, että tuuletusluukunkehys on täysin suorakulmainen ennen pulttien kiristämistä.

Tuuletusluukku kuljetetaan koko harjan mittaisessa urassa halutulle paikalle harjan päädyistä (6.4) ja (6.5) liu'uttamalla (6.6).

Kiinnitä tuuletusluukun alakarmi 1063 kattokiskossa olevilla ylimääräisillä pulteilla (6.7).

Kiinnitä tuuletusluukun avaaja 1067 luukun alakehykseen 1066 (6.7) ruuveilla 1006 (6.8). Sijoita muovinen tulppa 1019 luukun haan päähän (6.6) ja kiinnitä molemmat luukun tukitapit 2016 luukun alakarmiin 1063 ruuveilla 1006 (6.8).

## 7. LASITUS - KIRKAS / HIMMEÄ LASI

**HUOM! Katso yllä oleva turvallisuutta koskeva varoitus.**

Paina lasitustiiviste 1020 alumiiniprofiileihin (7.3) ja leikkaa määrämittäiseksi.

Katon lasitus aloitetaan harjalta ja kiinnitetään paikalleen lasinkiinnitysrousella 1011 (7.2) (4 kpl/ruutu). Seuraava lasiruutu liu'utetaan edellisen ruudun alle ja asennusvaiheessa lasinkannatuspidike 1012 jää lasiruutujen väliin (7.1). Jatka näin lasitusta lasitussuunnitelman mukaisesti. Jos viimeisen ruudun paikalleen saamisessa on ongelmia, tarkasta etteivät lasit ole liikkuneet alaspäin..  
Sivujen lasitus aloitetaan alareunasta.

## VIIMEISTELY

Täytä ankkurijalkojen reiät betonilla.

Terässokkeli tulee yhdistää perustaan ruuveilla ja tulpilla (ei mukana toimituksessa).

Haluttaessa, kasvihuoneen reunat voidaan tiivistää silikonilla. Silikoni ei sisälly toimitukseen.

Kiinnitä varoitustarra kasvihuoneen sisälle.

Runsaasti lisävarusteita on saatavilla auttamaan sinua hyödyntämään parhaiten tämä tuote. Ota yhteys paikalliseen myyjään

lisätietojen saamiseksi.

## TURVALLISUUSOHJEET

Kovan tuulen lähestyessä sulje kaikki ovet ja tuuletusaukot.

Voimakkaan lumentulon kohdalla, poista lumi kasvihuoneen katolta tai ryhdy asianmukaisiin toimiin tukeaksesi kattoa. Lämmitä kasvihuonetta talvella.

## KOMMENTIT

Uuden kasvihuoneesi täydellistä suojausta varten suosittelemme ottamaan vakuutuksen kasvihuoneellesi.

Noudata asianmukaisia paikallisia rakennusmääräyksiä koskien kasvihuoneiden sijoittelua.

Kiinnitä kasvihuoneen mukana tullut tuotetarra ovipalkkiin (1362) kasvihuoneen kokoamisen päätteeksi.

Tämä tieto on tärkeä, jos tarvitset myöhemmin varaosia.

Säilytä nämä kokoamisohjeet turvallisessa paikassa myöhempää käyttöä varten!

Kehitämme tuotteitamme jatkuvasti ja pidätämme oikeuden muuttaa tuotetietoja ilman etukäteisvaroitusta.

## Disposizioni di sicurezza

1. **LEGGERE ATTENTAMENTE E COMPLETAMENTE LE ISTRUZIONI DI MONTAGGIO PRIMA DI INIZIARE I LAVORI!**
2. Durante il maneggio di vetro, pannelli di policarbonato o componenti di serre si raccomanda di indossare sempre occhiali di protezione, guanti e calzature di sicurezza nonché un elmetto protettivo, poiché gli spigoli taglienti possono causare delle lesioni. I vetri rotti costituiscono un elevato rischio per la sicurezza. Eliminare i vetri rotti con la massima prudenza.
3. Il prodotto acquistato è ideato per la coltivazione di piante e deve essere utilizzato esclusivamente per questo scopo. Per qualsiasi altro utilizzo si declina ogni responsabilità.
4. Per il montaggio di questo prodotto sono richieste due persone.
5. Qualora dovessero verificarsi delle complicazioni durante l'operazione di montaggio della serra o all'inserimento della vetratura, vogliate contattare il vostro commerciante di fiducia – **Non usare in nessun caso la forza!**
6. La serra deve essere sempre ancorata al suolo.

## Descrizione della struttura

### SCelta DEL LUOGO

Scegliere possibilmente un posto al sole, ma al contempo protetto dal vento.

### IMPORTANTE

Prima di iniziare l'operazione di montaggio della serra, accertarsi che siano presenti tutti i componenti elencati. Prelevare i componenti dall'imballaggio, per poterli identificare meglio. È particolarmente importante non mischiare tra di loro i componenti aperti.

„Vite a vuoto“ = vite e dado per il futuro fissaggio dei componenti, inizialmente senza funzione visibile.

Qualora dovesse mancare qualcosa, vogliate contattare immediatamente il vostro fornitore.

**Stringere i dadi (1002) ad una coppia di max. 3Nm.**

### UTENSILI RICHIESTI

Giravite (piatto e a croce PH2), 1 chiave da 10 mm, chiave ad anello e a bocca, coltello, metro, livella a bolla, avvitatore a batteria con coppia regolabile.

### MANUTENZIONE

La serra dovrebbe essere periodicamente pulita con della liscivia detergente neutra. Il vetro può essere pulito con un detergente, che non aggredisca però i componenti di materiale sintetico, i telai d'alluminio né le graffe delle molle per i vetri. Pulire periodicamente la guida di scorrimento della porta.

### 0. FONDAMENTA

**Importante!** Il fondamento deve essere assolutamente ad angolo retto e livellato. Come accessorio è disponibile un fondamento d'acciaio zincato, per tutti i modelli di serre.

**(Attenzione!** Solo se la serra deve essere montata in un punto poco protetto ed esposto al vento: Perforare i profili di base e il

fondamento d'acciaio e avvitarli entrambi tra di loro per mezzo delle viti e dei dadi)

Se preferite realizzare individualmente un fondamento in pietra o calcestruzzo, vogliate orientarvi alle misure indicate al paragrafo 0. I listelli di legno pretrattati per resistere alle condizioni atmosferiche con uno spessore di almeno 18 mm e al massimo 32 mm di larghezza vengono inseriti fra il fondamento di pietra/calcestruzzo e il telaio d'alluminio, successivamente perforati come descritto al disegno e infine avvitati per mezzo di viti lunghe 50 mm (non comprese in dotazione) nel fondamento.

Il fondamento deve essere trattato con una mano di antiruggine.

**Tutti i disegni sono illustrati dalla parte interna della serra, salvo le illustrazioni, che sono rappresentate in una doppia cornicetta. Queste descrivono la veduta esterna.**

### 1. FIANCATE

Sistemare tutti i componenti al suolo e avvitarli senza stringerli definitivamente.

Avvitare rispettivamente 2 viti a vuoto nei listelli di verticali vetratura esterni (2055) e rispettivamente 1 vite a vuoto negli altri listelli di vetratura (2055), ai quali bisognerà fissare in un secondo tempo i puntoni gli angolare della gronda (2056) e puntoni diagonali (2033) (1.2/1.5). Avvitare le lamiere angolari (1092), senza stringerle, come descritto al capitolo (1.1).

Svitare nella fase 4 le viti esterne, per permettere di avvitare le estremità e i lati dei frontoni con porta alle fiancate.

### 2. PANNELLO DEL FRONTONE SENZA PORTA

Sistemare anche questi componenti al suolo e avvitarli senza stringerli definitivamente.

Inserire in tutti i listelli di vetratura verticali (2041 e 2042) due viti a vuoto e avvitarle in un secondo tempo (in 2.2 e 2.6). Introdurre una vite a vuoto nel listello (2101).

### 3. LATO DEL FRONTONE CON PORTA

Sistemare nuovamente i componenti al suolo e avvitarli senza stringerli definitivamente.

La guida di scorrimento della porta (1347) viene applicata alla guida (2048) disposta in orizzontale sulla porta. Avvitare quest'ultima dall'esterno, senza stringerla, utilizzando tre viti e due dadi. Avvitare le graffe (5001) e (5002) come descritto ai capitoli (3.10) e (3.11) alle guide che scorrono sopra la porta.

Inserire rispettivamente 2 viti a vuoto nei profili verticali (2041) e (2042) (3.3).

### 4A. ASSEMBLAGGIO DEI SINGOLI ELEMENTI

Avvitare gli elementi laterali con i lati del frontone (4.1/4.2). L'installazione delle lamiere angolari (1092) Lato del tetto sopra la grondaia (4.3).

Montare il colmo (4.4/4.5) e inserire le lamiere angolari (1092) nella zona del frontone.

Avvitare i supporti della guida della porta (2043) alle guide di corsa della porta (1347) utilizzando le rondelle (6060)(4.1), e fissarli al lato del frontone utilizzando le viti (4201) e il distanziale (1310) (4.3) (4.6).

### 4B. ASSEMBLAGGIO DEI SINGOLI ELEMENTI

Avvitare a questo punto le traverse del tetto (2055) al colmo e alla grondaia (4.7/4.8).

Tenere presente che a seconda delle misure della serra acquistata, nei profili centrali del tetto bisognerà avvitare delle viti a vuoto. La quantità viene specificata dai numeri cerchiati.

Ora è possibile montare i controventi (2056) e (2057) (4.7)(4.9) e i supporti diagonali del tetto (2033) (4.11) (4.12) (4.13).

Controllare a questo punto se la serra si trova ad angolo retto, altrimenti effettuare le necessarie correzioni. Stringere successivamente le viti.

**Le viti devono essere strettamente serrate, ma non eccessivamente. (max. 3Nm)**

Applicare le calotte protettive (1017/1018) sulle estremità dei profili (4.10).

## 5L e 5R. DOPPIA PORTA

**Attenzione: Non collocare mai la porta montata sull'elemento scorrevole (1014), altrimenti si rischierebbe di danneggiarla!**

Premere dentro gli elementi scorrevoli (1014) in ambedue le estremità nel profilo della porta (1360) (5.1).

Avvitare gli elementi della porta come illustrato nel disegno 5.

Avvitare il profilo della porta (1362) al profilo superiore (1359) (5.3) e inserire le guarnizioni (2021) nei puntoni verticali esterni della porta (2058) (5.5). Inserire le viti (1500) nel canale inferiore che supporta le guarnizioni delle spazzole (2021) e avvitarle con dadi (1515) (5.6). Tagliare le guarnizioni della porta (2021) alla lunghezza voluta. Assicurarsi che la parte (2098) Per il profilo laterale sia montata sul lato sinistro (5L), la parte (2099), invece, su quello destro (5R).

Avvitare le rotelle (1015) alla parte superiore della porta (1362), come illustrato nella figura (5.4), utilizzando le viti (1304), le rondelle (1009) e i dadi (1007).

Fissare la vite (2001) all'elemento di giunzione tra le due (1347), come raffigurato.

Sbloccare i supporti della porta (2043).

Ora le rotelle del profilo dell'elemento di guida della porta (1347) possono essere introdotte lateralmente (5.7). Assicurarsi che gli elementi scorrevoli della porta scorrano sul traversino verticale del profilo del suolo (5.8).

Regolare la porta, in modo che possa scorrere senza attrito.

## 6. FINESTRINO SUL TETTO

Assemblare il lucernario per mezzo delle viti come mostrato nella figura. Avvitare i telai laterali (1065) con la parte superiore del lucernario (1064). In una vetratura più sottile di 4 mm, come mostrato nella figura (6.1), in una vetratura di 4 mm o più, come mostrato nella figura (6.2).

Inserire il vetro nei telai laterali (6.3), ma inserire prima le viti dei fori nei telai laterali.

Avvitare a questo punto il profilo inferiore della finestra (1066) con il telaio laterale.

**Attenzione: La finestra deve essere ad angolo retto.**

Inserire il lucernario nel colmo (inserendolo dall'estremità del colmo stesso) e portarlo

nella posizione prevista (6.4/6.5/6.6).

Avvitare la soglia del lucernario (1063) con le viti a vuoto, conformemente alle indicazioni riportate al capitolo (6.7). Avvitare l'intelaiatura del lucernario (1067) al profilo inferiore della finestra (1066). Qui sono da utilizzare le viti (1006) (6.8).

Fare passare la presente cappa di gomma (1019) attraverso l'estremità inferiore dell'intelaiatura del lucernario (6.6). Avvitare i due perni a scatto (2016) alla soglia del lucernario (1063) utilizzando le viti (1006) (6.8).

## 7. VETRATURA CON VETRI BLANK- / VETRO CATTEDRALE

**Sono da osservare le misure di sicurezza summenzionate.**

Premere la guarnizione del vetro (1020) sui profili d'alluminio (7.3) e tagliarla alla rispettiva misura di lunghezza.

Iniziare con la vetratura nella zona del tetto ovvero della grondaia e utilizzare a tal fine le graffe delle molle elastiche di vetratura (1011) (7.2).

Collocare la lastra seguente sotto la lastra sottostante con le graffe d'arresto (1012) inserite fra le lastre (7.1).

Iniziare con la vetratura dei lati partendo dal basso.

Se la vetratura della serra viene effettuata per mezzo di pannelli a camera vuota, si raccomanda di orientarsi allo schema di posa in opera, allegato ai pannelli a camera vuota.

## LE ULTIME OPERAZIONI

È anche possibile sigillare i giunti della serra con sigillante siliconico a reticolazione neutra. Il silicone non è incluso nel volume di consegna.

Applicare dall'interno il presente adesivo di avvertimento.

Il vostro fornitore dispone di un assortimento completo di accessori per serre.

Contattatelo.

## INFORMAZIONI DI SICUREZZA

In presenza di vento forte si raccomanda di mantenere chiuse tutte le aperture e la porta.

Eliminare tempestivamente la neve dai tetti delle serre in modo da evitare qualsiasi carico di neve pericoloso.

## OSSERVAZIONI

Per garantire la protezione completa della serra vi consigliamo di includerla nella vostra **polizza assicurativa domestica**. Osservare eventuali prescrizioni edilizie locali vigenti.

Incollare l'adesivo di identificazione fornito in

dotazione sul corpo della ruota (1362) dopo il completamento del montaggio della serra.

La denominazione del tipo è richiesta per specificare eventuali pezzi di ricambio da ordinare. Conservare sempre le istruzioni per il montaggio!

Tutte le misure specificate sono valori approssimativi.

Con riserva di modifiche.

## 1. PŘEČTĚTE SI CELÝ TENTO NÁVOD K MONTÁŽI PŘED ZAHÁJENÍM MONTÁŽE!

- Při manipulaci se sklem, polykarbonátovými deskami nebo díly skleníků je nutné nosit vždy ochranné brýle, rukavice, bezpečnostní obuv a ochranu hlavy, protože může kvůli ostrým hranám dojít ke zranění. Rozbité sklo je nebezpečné. Odstraňte je s potřebnou opatrností.
- Výrobek, které jste si zakoupili, je zkonstruován k pěstování rostlin a měl by se na tento účel výlučně používat. V případě použití v rozporu s určením se vylučuje jakékoliv ručení.
- K montáži tohoto výrobku jsou potřebné dvě osoby.
- V případě problémů s montáží skleníku nebo při zasklívání kontaktujte svého prodejce – **V žádném případě nepostupujte násilně!**
- Skleník musí být ukotven.

## Popis montáže

### VÝBĚR MÍSTA INSTALACE

Vyberte co nejsunnější místo, které je ale současně chráněno před větrem.

### DŮLEŽITÉ UPOZORNĚNÍ

Než začnete s montáží nového skleníku, zkontrolujte, zda máte k dispozici všechny díly, které jsou uvedeny v seznamu.

Vyjměte jednotlivé balíky součástí z balení tak, abyste je lépe identifikovali.

Je důležité, abyste jednotlivé otevřené balíky vzájemně nepromíchali.

*„Volný šroub“ = šroub a matice k pozdější instalaci součástí, které zpočátku nemají jasně patrnou funkci.*

Pokud něco chybí, kontaktujte dodavatele.

**Matice (1002) utahujte momentem max. 3Nm.**

### POTŘEBNÉ NÁSTROJE

Šroubovák (plochý a křížová PH2), 1 klíč na šrouby 10 mm, očkový a vidlicový klíč, nůž, skládací metr, vodováha, aku šroubovák s nastavitelným utahovacím momentem.

### ÚDRŽBA

Skleník se musí čas od času důkladně omýt roztokem neutrálního čistícího prostředku. Sklo můžete vyčistit čistícím prostředkem, který není agresivní vůči plastovým součástem, hliníkovému rámu ani pružinovým svorkám k uchycení skla.

Pravidelně čistěte vodící kolejničku dveří.

### 0. ZÁKLAD

**Důležité upozornění!** Základ musí být absolutně pravouhlý a vodorovný. Pozinkovaný ocelový základní rám je dostupný formou příslušenství pro všechny modely skleníků.

**(Pozor! Platí pouze pro případ, že musíte skleník instalovat na mimořádně nechráněném a větrném místě. Provrtejte základové profily a ocelový základní rám a sešroubujte oba prvky**

pomocí šroubů a matic)

Pokud přesto chcete vlastními silami vyrobit základ z cihel nebo betonu, orientujte se podle rozměrů v části 0. Dřevěné lišty s předběžnou úpravou proti působení povětrnostních vlivů o tloušťce minimálně 18 mm a šířce maximálně 32 mm jsou instalovány mezi cihlový - betonový základ a hliníkový rám, podle výkresu provrtány a zašroubovány do základu šrouby o délce 50 mm (nejsou součástí dodávky).

Základ musí být proveden tak, aby nedocházelo k jeho promrznání.

**Všechny výkresy jsou provedeny z pohledu zevnitř skleníku s výjimkou nákrusů, které jsou v dvojitém rámečku. Tím je označen pohled zvenčí.**

### 1. BOČNÍ DÍLY

Rozložte všechny díly na zem a volně je předběžně sešroubujte.

Přitom musejí být ve vnějších svislých zasklívacích lištách (2055) zašroubovány 2 volné šrouby a ve zbývajících zasklívacích lištách (2055) vždy 1 volný šroub, ke kterým později přišroubujete okapový úhelník (2056) nebo diagonální vzpěry (2033) (1.2/1.5). Volně přišroubujte rohové plechy (1092) tak, jak je zobrazeno na (1.1).

V kroku 4 musíte vnější šrouby opět povolit tak, abyste sešroubovali dveře na štítové stěně nebo po stranách štítové stěny s bočnicemi.

### 2. ŠTÍTOVÁ STĚNA BEZ DVEŘÍ

I tyto díly rozložte na zem a zlehka je předběžně sešroubujte.

Rovněž do svislých zasklívacích lišt (2041 a 2042) tentokrát přidejte dva volné šrouby tak, abyste je později použili k zašroubování (do 2.2 a 2.6). Přidejte do lišty (2101) jeden volný šroub.

### 3. ŠTÍTOVÁ STĚNA S DVEŘMI

Opět rozložte díly na zem a zlehka je

předběžně sešroubujte.

Umístěte vodící kolejničku dveří (1347) do vodorovné lišty (2048) nad dveřmi. Zlehka ji zvenčí přišroubujte třemi šrouby a dvěma maticemi. Přišroubujte svorky (5001) a (5002) tak, jak je patrné na (3.10) a (3.11), k liště nade dveřmi.

Vložte do svislých profilů (2041) a (2042) vždy 2 volné šrouby (3.3).

### 4A. MONTÁŽ JEDNOTLIVÝCH PRVKŮ

Přišroubujte bočnice ke štítovým stěnám (4.1/4.2). Namontujte rohové plechy (1092) střešního panelu nad okap (4.3).

Smontujte hřeben střechy (4.4/4.5) nasaďte rohové plechy (1092) do prostoru štítu.

Sešroubujte opěry vedení dveří (2043) s vodící kolejničkou dveří (1347) použitím podložek (6060) (4.1) a se štítovou stěnou použitím šroubů (4201) a distančních prvků (1310) (4.3) (4.6).

### 4B. MONTÁŽ JEDNOTLIVÝCH PRVKŮ

Nyní sešroubujte výztuhy střechy (2055) s hřebenem střechy a okapy (4.7/4.8).

Pamatujte, že v závislosti na velikosti vašeho skleníku musíte vložit volné šrouby do středových střešních profilů. Jejich počet zjistíte podle zakroužkovaných čísel.

Instalujte výztuhu (2056) podle obrázku (4.7).

Instalujte výztuhu (2057) podle obrázku (4.9).

Smontujte diagonální výztuhu střechy (2033) (4.11) (4.12) (4.13).

Volně sešroubovaný skleník usadte na základ a volně jej přišroubujte k základu.

Nyní překontrolujte, zda je skleník absolutně pravouhlý. V opačném případě jej srovnejte. Následně utáhněte šrouby.

**Šrouby musejí být utahovány pevně, ne však až příliš. (max. 3 Nm)**

Nasadte ochranná víčka (1017/1018) na konce profilů (4.10).

## 5L a 5R. DVOJITÉ DVEŘE

**Pozor: Nikdy nestavte smontované dveře na dveřní kluzáky (1014), abyste je nepoškodili!**

Zatlačte dveřní kluzáky (1014) na koncích do dveřního profilu (1360) (5.1).

Sešroubujte dílce dveří tak, jak je patrné na výkresu 5.

Sešroubujte dveřní profil (1362) s horním dveřním profilem (1359) (5.3) a nasadte těsnění dveří (2021) do svislých vnějších vzpěr dveří (2058) (5.5). Nasadte šrouby (1500) do spodního šroubového žlábků, který drží kartáčkové těsnění (2021), a sešroubujte toto místo maticemi (1515) (5.6).

Ořízněte dveřní těsnění (2021) na správnou délku. Dávejte pozor, aby byl pro vnitřní boční profil namontován díl (2098) z levé strany (5L) a díl (2099) z pravé strany (5R).

Přišroubujte kolečka dveří (1015) tak, jak je vidět na obrázku (5.4), pomocí šroubů (1304), podložek (1009) a matic (1007) k hornímu dílu dveří (1362).

Našroubujte šroub (2001) ve spoji mezi oběma díly (1347) tak, jak je patrné na obrázku.

Povolte vzpěry dveří (2043).

Nyní můžete nasadit kolečka dveří do vodícího profilu dveří (1347) z boku (5.7). Dávejte pozor, aby se vodící prvky dveří pohybovaly po svislé části podlahového profilu (5.8).

Nastavte dveře tak, aby se pohybovaly hladce.

## 6. STŘEŠNÍ OKNO

Sešroubujte střešní okno podle obrázku. Sešroubujte boční rám (1065) s horní částí střešního okna (1064). V případě zasklení sklem o tloušťce menší než 4 mm postupujte podle (6.1), při použití skla o tloušťce 4 mm nebo více podle (6.2).

Nasadte sklo do bočního rámu (6.3), ale nejdříve nasadte šrouby do otvorů bočního rámu.

Nyní sešroubujte spodní okenní profil (1066) s bočním rámem.

Pozor: Okno musí být pravouhlé.

Zavedte střešní okno do hřebenu z konce hřebenu a nastavte okno do požadované polohy (6.4/6.5/6.6).

Přišroubujte parapet střešního okna (1063) podle (6.7) pomocí stávajících volných šroubů. Přišroubujte vzpěru střešního okna (1067) k dolnímu okennímu profilu (1066). Přitom se použijí šrouby (1006) (6.8).

Nasadte gumové víčko (1019) na spodní konec vzpěry střešního okna. Přišroubujte oba aretační čepy (2016) na parapet střešního okna (1063) pomocí šroubů (1006) (6.8).

## 7. ZASKLENÍ ČIRÉ / MATNÉ SKLO

**Pamatujte na výše zmíněné bezpečnostní opatření.**

Zatlačte těsnění skla (1020) do hliníkových profilů (7.3) a ořízněte je na příslušnou délku.

Se zasklíváním začněte v prostoru střechy u okapu, použijte k tomu pružinové svorky k uchycení skla (1011) (7.2).

Další okenní tabulka musí být umístěna přesně nad okenní tabulku pod ní a upevněna pomocí svorek k uchycení skla (1012) mezi okenní tabulky (7.1).

Se zasklíváním stěn začněte zespodu.

Pokud zasklíváte skleník polykarbonátovými dutinkovými deskami, orientujte se podle plánu zasklívání, který je přiložen k dutinkovým deskám.

## DOKONČOVACÍ PRÁCE

Pokud si přejete, můžete spáry ve skleníku utěsnit neutrálním silikonem. Silikon není součástí dodávky.

Nalepte zevnitř přiložené výstražné nálepky.

Dodavatel nabízí bohatý sortiment příslušenství skleníků.

Kontaktujte ho.

## BEZPEČNOSTNÍ UPOZORNĚNÍ

Při vichřici, silném větru by měly být všechny otvory a dveře zavřené.

Včas odkliďte ze střech skleníků sníh tak, aby skleníky nemohly být nadměrně zatěžovány sněhem.

## POZNÁMKY

Na ochranu skleníku doporučujeme zahrnout jeho pojistku do vašeho **pojištění domu**.

Řiďte se případně stávajícími místními stavebními předpisy.

Dodanou nálepku o typu nalepte po provedené montáži skleníku na kryt koleček (1362).

Typové označení potřebujete k uvedení při objednávání, příp. potřebných náhradních dílů.

Návod k montáži si uschovejte!

Všechny rozměry jsou přibližné hodnoty.

Změny vyhrazeny.

## 1. PRZED ROZPOCZĘCIEM MONTAŻU PROSZĘ PRZECZYTAĆ CAŁKOWICIE TĘ INSTRUKCJĘ MONTAŻU!

- Przy obchodzeniu się ze szkłem, płytami z poliwęglanu lub częściami szklarni należy nosić zawsze okulary ochronne, rękawice ochronne, buty ochronne i ochronę na głowę, ponieważ ostre krawędzie mogą spowodować obrażenia. Pobite szło stanowi element ryzyka. Proszę usunąć je z zalecaną ostrożnością.
- Produkt, który został nabyty przez Państwa, został skonstruowany do hodowli roślin i może być używany wyłącznie do tego celu. W przypadku innego zastosowania wyklucza się wszelką odpowiedzialność.
- Zaleca się montowanie produktu we 2 osoby.
- Jeżeli będą mieli Państwo problemy podczas montażu szklarni lub w trakcie zakładania oszklenia, to proszę skontaktować się z Państwa sprzedawcą – **proszę nie używać siły!**
- Szklarnię należy zakotwiczyć.

## Instrukcja Montażu

### WYBÓR MIEJSCA

Proszę wybrać słoneczne miejsce, ale jednocześnie chronione przed wiatrem.

### WAŻNE

Zanim rozpoczną Państwo montaż szklarni, należy sprawdzić, czy występują wszystkie części wymienione na liście. Proszę wyjąć poszczególne paczki z opakowania, aby było możliwa ich lepsza modyfikacja.

Należy zwrócić uwagę, aby otwarte paczki nie wymieszały się między sobą.

Jeżeli brakuje czegoś, to proszę skontaktować się z dostawcą.

**Nakrętki (1002) należy dokręcić przy użyciu maks. 3 Nm.**

### POTRZEBNE NARZĘDZIA

Śrubokręt (normalny i krzyżak PH2), pierścieniowy klucz płaski 10 mm, nóż, całówka, poziomica, wkrętarka akumulatorowa z odpowiednią końcówką

### KONSERWACJA

Szklarnia powinna być od czasu do czasu gruntownie czyszczona za pomocą neutralnego ługu środka piorącego. Szkło może być myte środkiem czyszczącym, który nie jest agresywny w stosunku do tworzyw sztucznych, ram aluminiowych, a także klamer sprężynowych mocujących szkło. Należy regularnie czyścić szynę jezdną drzwi.

### 0. FUNDAMENT

**Ważne!** Fundament musi być absolutnie prostokątny i płaski. Ocynkowany fundament stalowy jest dostępny jako osprzęt dla wszystkich modeli szklarni.

**(Uwaga!** Wyłącznie w przypadku, gdy szklarnia musi być ustawiona w bardzo nieosłoniętym i wietrznym miejscu: przewiercić profile podstawowe i stalowy fundament i skrócić je razem 2 śrubami i nakrętkami).

Jeżeli jednak chcą Państwo wykonać fundament z kamienia lub betonu, to proszę przygotować go zgodnie z danymi wymiarami podanymi w Rozdział 0. Listwy drewniane poddane wstępnej obróbce, odporne na działanie czynników atmosferycznych o grubości przynajmniej 18 mm, a o szerokości najwięcej 32 mm, włożyć pomiędzy fundament kamienny/betonowy i ramy aluminiowe, wywiercić otwory zgodnie z rysunkiem i wkręcić śruby o długości 50 mm (nie dostarczone) w fundament.

Fundament musi być wykonany w wersji odpornej na mróz.

**Wszystkie rysunki przedstawione są od strony wewnętrznej domku, z wyjątkiem rysunków, które przedstawione są w podwójnej ramce. Pokazują one widok z zewnątrz.**

### 1. CZĘŚCI BOCZNE

Wszystkie części należy ułożyć na podłodze i skrócić luzno śrubami.

Uwzględnienie dodatkowej nakrętki dociskowej przy każdej aluminiowej pionowej listwie (2055) w celu późniejszego połączenia ze wspornikiem narożnym (2056) (1.5) jest niezbędne na tym etapie. Do listw zewnętrznych (2055) zastosuj jedną dodatkową śrubę, aby połączyć wsporniki krzyżowe (2033) (1.2).

Skręć luzno śrubami narożną blachę (1092) (1.1).

W kroku 4 śruba narożnej blachy musi być przykręcona do końca szczytu ściany.

### 2. KONIEC ŚCIANY SZCZYTOWEJ BEZ DRZWI

Te części należy również ułożyć na podłodze i skrócić luzno śrubami.

Do każdej pionowej listwy (2041 i 2042) należy dołączyć dwie dodatkowe śruby żeby połączyć

wsporniki krzyżowe (2.2) & (2.6). Do pionowej listwy (2101) należy dołączyć tylko jedną dodatkową śrubę.

### 3. STRONA SZCZYTOWA Z DRZWIAMI

Ponownie części należy ułożyć na podłodze i skrócić luzno śrubami

Szynę jezdną drzwi (1347) należy umieścić na poziomej szynie (2048). Należy ją z zewnątrz skrócić luzno za pomocą trzech śrub i dwóch nakrętek.

Połącz (5001) i (5002) zgodnie z (3.10) (3.11) za pomocą nakrętki.

Tak jak w kroku 2 należy uwzględnić dwie dodatkowe śruby w pionowych listwach (2041) i (2042) (3.3).

### 4A. MONTAŻ POSZCZEGÓLNYCH ELEMENTÓW

Części boczne skrócić śrubami ze stronami szczytowymi (4.1) & (4.2). Skręć luzno narożną blachę (1092) nad okapami (4.3). Zmontuj boczną listwę, następnie blachę narożną (1092) na końcach szczytu ściany. (4.4/4.5)

Przykręć wsporniki szyny drzwi (2043) do szyny jezdnej (1347) używając uszczelki (6060) (4.1) oraz do końca ściany szczytowej za pomocą śruby (4201) i przekładki (1310) (4.3) (4.6).

### 4B. MONTAŻ POSZCZEGÓLNYCH ELEMENTÓW

Skręć podpory dachowe (2055) z kalenicą dachu (4.8) i okapem (4.7). W każdej podporze ukośnej dachu umieścić po 1 „pustej śrubie” w zależności od rodzaju domku. Liczba jest wskazana w kółku na każdej podporze i czytelna z obu stron. Dodatkowo w 2 podporach ukośnych dachu (1055) umieścić po 1 „pustej śrubie” (4.6), gdzie później zostanie wstawione okno dachowe. Wsporniki narożne (2056) (4.7), wsporniki dachowe (2057) (4.9) oraz wsporniki krzyżowe (2033) (4.11) (4.12) (4.13) zamontować w sposób



przedstawiony na rysunkach.

W ten sposób skręconą razem szklarnię ustawić na fundamencie i luźno przykręcić.

Następnie należy sprawdzić, czy konstrukcja jest absolutnie prostokątna, w przeciwnym razie należy ją odpowiednio przesunąć. Potem dokręcić mocno śruby.

Nie dokręcaj śrub zbyt mocno.

**Śruby muszą być dokręcone mocno, ale nie za mocno (maks. 3 Nm)**

Kołpaki ochronne (1017) i (1018) wcisnąć na końce profili (4.10).

## 5L i 5R. DRZWI

**Uwaga: Zamontowanych drzwi nie wolno nigdy ustawiać na ślizgaczach drzwi (1014).**

Ślizgacze drzwi (1014) wcisnąć w końce dolnego profilu drzwi (1360) (5.1).

Zmontuj drzwi zgodnie z diagramem 5.

Skręć śrubami obudowę kółka (1362) z najwyższym profilem drzwi (1359) (5.3). Uszczelkę drzwi (2021) wcisnąć w pionowe podpory (2058) drzwi (5.5). Wsuń śruby w głąb otworu trzymając uszczelki szczotkowe (2021) i przymocuj za pomocą nakrętki (1515) (5.6). Przytnij uszczelki drzwi (2021) do odpowiedniej długości. Upewnij się, że do wewnątrz ramy bocznej część (2098) jest użyta po lewej stronie w (5L) a (2099) po prawej stronie w (5R).

Obydwie rolki drzwi (1015), jak przedstawiono to na (5.4), skrócić za pomocą śrub M4 (1304), podkładek (1009) i nakrętek (1007).

Przykręć śrubę (2001) na łączeniu między dwoma (1347) jak wskazuje (5R).

Poluzuj wsporniki drzwi (2043)

Rolki drzwi należy wsunąć w szynę drzwi (1347) (5.7) Należy upewnić się, że dolne prowadnice drzwi zostały wprowadzone zgodnie z rysunkiem (5.8).

Drzwi należy tak ustawić, aby poruszały się bez przeszkód.

## 6. OKNO DACHOWE

Ramy boczne (1065) skrócić z górną częścią okna dachowego (1064) w zależności od grubości szkła. W przypadku oszklenia cieńszego niż 4 mm jak na (6.1), w przypadku oszklenia 4 mm lub grubszego jak na (6.2).

Wsunąć szkło w ramy boczne (6.3), jednakże wcześniej wsadzić śruby w otwory ram bocznych.

Teraz należy skrócić dolny profil okna (1066) z ramą boczną i przed dokręceniem wszystkich śrub upewnić się, że okno posiada kąty proste.

Okno dachowe wprowadzić w kalenicę od jednego końca kalenicy i ustawić okno w prze-widzianym kierunku (6.4) i (6.5)

Przykręcić próg okna dachowego (1063) odpowiednio (6.7) do tak zwanych „pustych śrub”

Ustawiacz okna dachowego (1067) skrócić z dolnym profilem okna (1066). Są przy tym stosowane śruby (1006) (6.8).

Istniejący kołpak gumowy (1019) wsadzić przez dolny koniec ustawiacza okna dachowego (6.6). Przykręcić obydwa czopy blokujące (2016) na progu okna dachowego (1063) śrubami (1006) (6.8).

## 7. OSZKLENIE PRZY UŻYCIU SZKŁA NIEPOWLEKANEGO / MATOWEGO

**Proszę przestrzegać przedstawionych wyżej środków bezpieczeństwa.**

Uszczelkę szkła (1020) wcisnąć na profile aluminiowe (7.3) i przyciąć ją na odpowiednią długość.

Oszklenie należy rozpoczynać od szczytu i stosować w tym celu klamry sprężynowe do szklenia (1011) (7.2) i klamry mocujące pomiędzy szybami (1012) (7.1) zgodnie z ilustracją na schemacie oszklenia.

Jeżeli oszklą Państwo szklarnię płytami z pustymi komorami, to proszę postępować wg planu oszklenia, który jest dołączony do płyt z wydrążonymi komorami.

## OSTATNIE CZYNNOŚCI

Jeżeli życzą sobie tego państwo, to za pomocą silikonu można uszczelnić szklarnię na występujących już spoinach. Sylikon nie jest zawarty w zakresie dostawy. Dołączoną naklejkę ostrzegawczą należy nakleić od wewnątrz. Państwa dostawca posiada bogaty asortyment wyposażenia szklarni. Proszę się z nim skontaktować.

## WSKAZÓWKI BEZPIECZEŃSTWA

W przypadku mocnego wiatru, wszystkie otwory i drzwi powinny być zamknięte. Dachy szklarni należy regularnie odśnieżać tak, aby nie powstały niebezpieczne obciążenia śnieżne. Należy ogrzewać budynek zimą.

## UWAGI

W celu uzyskania pełnego zabezpieczenia szkieletu szklarni zalecamy, aby włączyć jej ubezpieczenie do ubezpieczenia domu. Proszę przestrzegać ewentualnie istniejących miejscowych przepisów budowlanych dotyczących szklarni ogrodowych. Dostarczoną naklejkę typu należy po pomyślnym montażu szkieletu szklarni nakleić na szkielet szklarni (1362). Oznaczenie typu potrzebują Państwo do podania danych przy

zamówieniu ewentualnie potrzebnych części zamiennych. Proszę przechować tę instrukcję montażu do przyszłego użytku! Nasza polityka opiera się na nieprzerwanym doskonaleniu w związku z czym zastrzegamy sobie prawo do wprowadzania zmian w opisie bez uprzedniego powiadomienia.

## 1. PROSIMO, DA TA NAVODILA ZA MONTAŽO PRED ZAČETKOM POSTAVITVE V CELOTI PREBERETE!

- Pri rokovanju s steklom, polikarbonatnimi ploščami ali deli rastlinjaka morate vedno nositi zaščitna očala, rokavice, zaščitne rokavice in zaščito za glavo, ker se lahko na ostrih robovih poškodujete. Zlomljeno steklo predstavlja varnostno tveganje. Odstranite ga z zahtevano previdnostjo.
- Izdelek, ki ste ga kupili, je zasnovan za gojenje rastlin in ga smete uporabljati izključno za ta namen. V primeru drugačne uporabe je vsakršna odgovornost izključena.
- Za montažo tega izdelka sta potrebni dve osebi.
- Če imate pri montaži rastlinjaka ali vstavljanju zasteklitve težave, stopite v stik s svojim trgovcem – **ne ravnajte na silo!**
- Rastlinjak mora biti zasidran.

## Opis postavitve

### IZBIRA LEGE

Poiščite najbolj sončno lego, ki pa je hkrati zaščiten pred vetrom.

### POMEMBNO

Preden začnete z montažo vašega rastlinjaka, preverite, ali so na voljo vsi deli, ki so navedeni na seznamu.

Da boste to lažje ugotovili, vzemite posamezne pakete iz embalaže.

Pomembno je, da odprtih paketov ne pomešate.

»Prazni vijak« = vijak in matica za poznejšo pritrditev delov, ki sprva nimata razvidne funkcije.

Če kaj manjka, stopite v stik z dobaviteljem.

**Matice (1002) privijte z največ 3Nm.**

### POTREBNO ORODJE

Izvičaj (za zarezo in križni PH2), 1 vijačni ključ 10 mm, obročni viličasti ključ, nož, zložljivi meter, vodna tehtnica, akumulatorski vijačnik z nastavljivim vrtilnim momentom.

### VZDRŽEVANJE

Rastlinjak občasno temeljito operite z nevtralnimi čistilom. Steklo lahko očistite s čistilnim sredstvom, ki ni agresivno do plastičnih delov, aluminijastega okvirja in vzmetnih sponk za steklo.

Redno očistite vodilo vrat.

### 0. TEMELJ

**Pomembno!** Temelj mora biti absolutno pravokoten in raven. Pocinkan jeklen temelj je kot oprema na voljo za vse modele rastlinjakov.

**(Pozor!** Samo če je rastlinjak potrebno postaviti na zelo nezaščitenem in vetrovnem mestu: prevrtajte osnovne profile in jekleni temelj ter ju privijte skupaj z vijaki in maticami.)

Če pa želite temelj izdelati sami iz kamna ali betona, se ravnajte po navedenih merah v poglavju 0. Obdelane, proti vremenskim

vplovom zaščitene lesene letve debeline najmanj 18 mm in širine največ 32 mm se vstavijo med kamniti oz. betonski temelj in aluminijasti okvir, v skladu z risbo prevrtajo in privijejo v temelj z vijaki dolžine 50 mm (niso priloženi).

Temelj mora biti postavljen zaščiten pred zmrzaljo.

**Vse risbe so prikazane z notranje strani rastlinjaka, z izjemo slik, ki so prikazane v dvojnem okvirju. Te opisujejo pogled na zunanjo stran.**

### 1. STRANICE

Vse dele položite na tla in rahlo privijte.

Pri tem je treba v zunanjih navpičnih letvah zasteklitve (2055) dodati po 2 prazna vijaka in v ostalih letvah zasteklitve (2055) po 1 prazni vijak, na katerega bodo pozneje pritrjeni kapni kotniki (2056) oziroma diagonalne palice (2033) (1.2/1.5). Kotne pločevine (1092) rahlo privijte, kot je prikazano na (1.1).

V koraku 4 morate zunanje vijake spet odvit, da lahko zaključek zatrepa oziroma vrata na zatrepi strani privijete na stranice.

### 2. ZAKLJUČEK ZATREPA BREZ VRAT

Tudi te dele položite na tla in rahlo privijte.

V vsako navpično letev zasteklitve (2041 in 2042) v tem primeru dodajte dva prazna vijaka, ki ju boste pozneje (v 2.2 in 2.6) privili. V letev (2101) vstavite en prazni vijak.

### 3. STRANICA ZATREPA Z VRATI

Dele položite na tla in rahlo privijte.

Vodilo vrat (1347) se namesti na letev, ki se nahaja vodoravno nad vrati (2048). Rahlo jo privijte od zunaj s po tremi vijaki in dvema maticama. Privijte sponki (5001) in (5002), kot je prikazano na (3.10) in (3.11), na profil, ki se nahaja nad vrati.

V navpična profila (2041) in (2042) vstavite po 2 prazna vijaka (3.3).

### 4A. POVEZOVANJE POSAMEZNIH ELEMENTOV

Stranice privijte na stranice zatrepa (4.1/4.2). Vgradite kotne pločevine (1092) na strani strehe nad kapjo (4.3).

Montirajte sleme (4.4/4.5) in tam na območju zatrepa vstavite kotne pločevine (1092).

Podpornike vrat (2043) privijte z vodili vrat (1347) s pomočjo podložk (6060)(4.1) in s stranico zatrepa s pomočjo vijakov (4201) in distančnikov (1310) (4.3) (4.6).

### 4B. POVEZOVANJE POSAMEZNIH ELEMENTOV

Zdaj privijte strešne palice (2055) na sleme in kapi (4.7/4.8).

Upoštevajte, da je odvisno od velikosti rastlinjaka, ki ste ga kupili, treba v sredinske strešne profile vstaviti prazne vijake. Njihovo število je razvidno iz obkroženih števil.

Namestite ojačitev (2056), kot je prikazano v (4.7).

Namestite ojačitev (2057), kot je prikazano v (4.9).

Montirajte diagonalno ojačitev strehe (2033) (4.11) (4.12) (4.13).

Tako privit rastlinjak postavite na temelj in ga rahlo privijte na temelj.

Zdaj preverite, ali je rastlinjak absolutno pravokoten. Če ni, ga ustrezno premaknite. Nato vijake tesno privijte.

**Vijaki morajo biti trdno, vendar ne pretesno priviti. (največ 3Nm)**

Zaščitne kape (1017/1018) natakните na zaključke profilov (4.10).

### 5L in 5R. DVOJNA VRATA

**Pozor: Montiranih vrat nikoli ne postavite na drsnike vrat (1014), da jih ne poškodujete!**

Drsnike vrat (1014) na zaključkih vtisnite v profil vrat (1360) (5.1).

Elemente vrat privijte, kot je prikazano na risbi 5.

Profil vrat (1362) privijte na zgornji profil vrat (1359) (5.3) in tesnila vrat (2021) vstavite v navpične zunanje opore vrat (2058)(5.5). Vstavite vijake (1500) v spodnji kanal za vijake, ki drži krtačna tesnila (2021), in jih na tem mestu privijte z maticami (1515) (5.6).

Tesnila vrat (2021) odrežite na ustrezno dolžino. Pazite, da se za notranji stranski profil montira del (2098) na levi strani (5L) in del (2099) na desni strani (5R).

Kolesca vrat (1015), kot je prikazano na (5.4), privijte s pomočjo vijakov (1304), podložk (1009) in matic (1007) na zgornji del vrat (1362).

Vijak (2001) pritrdite na spoj med obema (1347), kot je prikazano.

Odvijte podpornike vrat (2043).

Kolesca vrat lahko zdaj od strani potisnete v profil vodila za vrata (1347) (5.7). Pazite, da drsniki vrat tečejo na navpičnem delu talnega profila (5.8).

Vrata nastavite tako, da tečejo brez trenja.

## 6. STREŠNO OKNO

Strešno okno privijte v skladu s sliko. Stranska okvirja (1065) privijte na zgornji del strešnega okna (1064). Pri zasteklitvi, tanjši od 4 mm, ravnajte, kot je prikazano v (6.1), pri zasteklitvi debeline 4 mm ali več, pa kot v (6.2).

Steklo potisnite v stranska okvirja (6.3), vendar pred tem vstavite vijake v izvrtine stranskih okvirjev.

Zdaj privijte spodnji profil okna (1066) na stranska okvirja.

Pozor: Okno mora biti pravokotno.

Strešno okno vstavite v sleme iz smeri zaključka slemena in okno postavite v predviden položaj (6.4/6.5/6.6).

Privijte prag strešnega okna (1063) v skladu z (6.7) z razpoložljivimi praznimi vijaki. Privijte oporo za odpiranje strešnega okna (1067) na spodnji okenski profil (1066). Pri tem uporabite vijake (1006) (6.8).

Natakните razpoložljivo gumijasto kapo (1019) na spodnji konec opore za odpiranje strešnega okna (6.6). Privijte zaskočna zatiča (2016) na pragu strešnega okna (1063) z vijaki (1006) (6.8).

## 7. ZASTEKLITEV S PROZORNIM / HRAPAVIM STEKLOM

**Prosimo, upoštevajte zgoraj navedene varnostne predpise.**

Pritisnite tesnilo za steklo (1020) na aluminijaste profile (7.3) in jih odrežite na ustrezno dolžino.

Z zasteklitvijo začnite na območju strehe ob kapi in v ta namen uporabite vzmetne sponke za steklo (1011) (7.2).

Naslednje steklo je treba namestiti prek stekla, ki se nahaja neposredno pod njim, z vzmetnimi sponkami za steklo (1012) med stekli (7.1).

Pri zasteklitvi stranic začnite s spodnje strani.

Pri zasteklitvi rastlinjaka z votlimi ploščami se ravnajte po načrtu za zasteklitev, ki je priložen votlim ploščam.

## ZAKLJUČNA DELA

Če želite, lahko rastlinjak na fughah zatesnite z nevtralnimi silikonom. Silikon ni vsebovan v dobavi.

Priloženo nalepko z opozorilom nalepite na notranji strani.

Vaš dobavitelj ima na voljo bogato izbiro opreme za vaš rastlinjak.

Povprašajte pri njem.

## VARNOSTNA NAVODILA

Ob močnem vetru zaprite vse odprtine in vrata.

S streh rastlinjakov pravočasno očistite sneg, da ne pride do nevarne obremenitve s snegom.

## OPOMBE

Za popolno zaščito rastlinjaka vam priporočamo, da ga vključite v **zavarovanje hiše**. Upoštevajte morebitne veljavne lokalne gradbene predpise.

Dobavljeno tipsko nalepko po opravljeni montaži rastlinjaka nalepite na ohišje koles (1362).

Oznako tipa potrebujete za navedbo pri naročilu morebitnih potrebnih nadomestnih delov.

Prosimo, da navodila za montažo shranite!

Vse navedene mere so približne mere.

Pridržujemo si pravico do sprememb.

1. KÉRJÜK, A FELÉPÍTÉS MEGKEZDÉSE ELŐTT OLVASSA VÉGIG A SZERELÉSI ÚTMUTATÓT!
2. Üveggel, polikarbonát lapokkal és a melegház alkatrészeivel végzett munkához mindig védőszemüveget, kesztyűt, biztonsági cipőt és fejdőt kell viselni, mivel az éles széles sérüléseket okozhatnak. Az összetört üveg biztonsági kockázatot jelent. Kellő óvatossággal távolítsa el.
3. Az Ön által vásárolt terméket növények termesztésére tervezték, és kizárólag arra használható. Ettől eltérő használat esetén semmilyen felelősséget nem vállalunk.
4. A termék szereléséhez két személy szükséges.
5. Amennyiben a ház összeszerelésével, vagy az üveg behelyezésével kapcsolatban nehézségei adódtak, kérjük, lépjen kapcsolatba az értékesítővel – **Ne alkalmazzon erőszakot!**
6. A melegházat le kell horgonyozni.

## Felépítési leírás

### TELEPÍTÉSI HELY VÁLASZTÁS

A telepítéshez napos, de szélvédett helyet válasszon.

### FONTOS

Mielőtt elkezdene összeszerelni a melegházat, ellenőrizze, hogy a listán szereplő alkatrészek mindegyike megvan-e.

Vegye ki az egyes csomagokat a csomagolásból a könnyebb azonosíthatóság érdekében.

Fontos, hogy a kinyitott csomagok tartalma ne keveredjen.

„Egyszerű csavar“ = Csavar és anya az alkatrészek későbbi rögzítéséhez, elsőre látható funkció nélkül.

Ha valami hiányzik, kérjük, vegye fel a kapcsolatot beszállítójával.

**Az anyákat (1002) max. 3Nm-rel húzza meg.**

### SZÜKSÉGES SZERSZÁMOK

Csavarhúzó (hornyos és keresztornyos PH2), 1 csavarkulcs 10 mm, csillag-villáskulcs, kés, colstok, vízmérték, akkus csavarozó beállítható forgatónyomatékkal.

### KARBANTARTÁS

A melegházat időről időre alaposan le kell mosni semleges mosóúggal. Az üveget olyan tisztítószerrel tisztítsa, amely sem a műanyag alkatrészeket, sem az alumínium keretet, és sem az üvegrögzítő csavart nem támadja meg.

Az ajtó futósínjeit rendszeresen tisztítsa.

### 0. ALAPZAT

**Fontos!** Az alapzatnak teljes mértékben derékszögűnek és síknak kell lennie. Minden melegház-modellhez kapható tartozékként egy horganyzott acél alapzat.

**(Figyelem!** Csak akkor, ha a meleg házát nagyon kevés védelmet biztosító, széles helyen kell felállítani: Fúrja át az alapprofilokat és az acél alapzatot, és csavarozza össze

azokat csavarok és anyák segítségével)

Ha mégis inkább saját maga készítené alapzatot kőből vagy betonból, kérjük, a 0. bekezdésben megadott méreteket vegye figyelembe. Legalább 18 mm vastagságú és legfeljebb 32 mm szélességű előkezelte, időjárás ellen védett faléceket kell a kő-beton alapzat és az alumínium keret közé helyezni, a rajznak megfelelően átfúrva, és 50 mm hosszú csavarokkal (nincs mellékelve) az alapzatba csavarozva.

Az alapzatot fagymentesre kell készíteni.

**A rajzok mindegyike a ház belsejéből nézve készült, kivéve azokat az ábrákat, amelyek dupla keretben vannak. Ezek a külső nézetet jelenítik meg.**

### 1. OLDALRÉSZEK

Minden alkatrészt helyezzen a talajra, és lazán csavarozzon össze.

Ehhez a külső függőleges üvegezőlécekre (2055) 2-2 üres csavart (2055), a fennmaradó üvegezőlécekre pedig 1-1 üres csavart helyezni, amelyre később a derékszögű ereszcatornákat (2056) ill. az átlós támasztórudakat (2033) rögzítik (1.2/1.5). A saroklemezeket (1092) az (1.1)-en látható módon, lazán kell felcsavarozni.

A 4. lépésben a külső csavarokat ismét ki kell oldani, hogy a tetőcsúcs végét ill. oldalát össze tudja csavarozni az oldalrészekkel.

### 2. OROMVÉG AJTÓ NÉLKÜL

Ezeket az alkatrészeket is helyezze a talajra, és lazán csavarozza össze őket.

Mindegyik függőleges üvegezőléce (2041 és 2042) szintén helyezzen ezúttal két üres csavart, hogy később (a 2.2-ben és 2.6-ban) össze tudja csavarozni. A léce (2101) egy üres csavart helyezzen el.

### 3. OROMOLDAL AJTÓVAL

Az alkatrészeket ismét helyezze el a talajon, és lazán csavarozza össze őket.

Az ajtó futósínjét (1347) a vízszintesen az ajtó

felett fekvő sínre (2048) kell helyezni. Ezeket kívülről mindig három csavarral és két anyával lazán csavarozza össze. Csavarozza össze a csavart (5001) és (5002) a (3.10.) és (3.11.) ábrán láthatóknak megfelelően az ajtó felett futó sínnel.

A függőleges profilokba (2041) és (2042) mindig 2 üres csavart helyezzen be (3.3).

### 4A. AZ EGYES ELEMOK ÖSSZESZERELÉSE

Csavarozza össze az oldalrészeket az oromoldalakkal (4.1/4.2). Saroklemezek (1092) beépítése a tető oldalán az ereszcatorna (4.3) felett.

Szerelje fel a tetőgerincet (4.4/4.5), és helyezze el a saroklemezeket (1092) az oromnál.

Az ajtó futótámaszait (2043) a futósínnel (1347) alátétek (6060)(4.1) segítségével, az oromoldallal pedig csavarok (4201) és távtartó (1310) (4.3) (4.6) segítségével csavarozza össze.

### 4B. AZ EGYES ELEMOK ÖSSZESZERELÉSE

Ezután a tető gyámfait (2055) a tetőgerinccel és az ereszcatornával csavarozza össze (4.7/4.8).

Vegye figyelembe, hogy az Ön által vásárolt ház méretétől függően kell üres csavarokat a tető középső profiljaiba helyezni. A bekarikázott számokról láthatja, hogy mennyit.

A merevítést (2056) (4.7) és (2057) (4.9.) ábrán látható szerinti módon helyezze fel. Az átlós tetőmerevítéseket (2033) szerelje fel (4.11) (4.12) (4.13).

Az idáig összecsavart melegházat helyezze az alapzatra, és lazán csavarozza össze azzal.

Ezután ellenőrizze, hogy a ház teljesen derékszögű-e. Ha nem, a megfelelő mértékben igazítsa rajta. Ezt követően a

csavarokat húzza szorosra.

**A csavarokat szorosra, de nem túl szorosra kell húzni. (max. 3Nm)**

A védősapkákat (1017/1018) dugaszolja a profilvégekre (4.10).

## 5L és 5R. DUPLAAJTÓ

**Figyelem: Soha ne helyezzen összeszerelt ajtót az ajtócsúszatóra (1014), mert megrongálódhat!**

Az ajtócsúszatót (1014) a végeknél az ajtóprofilba (1360) nyomja be (5.1).

Az ajtó elemeit az 5. ábrán látottak szerint csavarozza össze.

Csavarozza össze az ajtóprofil (1362) a felső ajtóprofillal (1359) (5.3), és húzza be az ajtótömítéseket (2021) az ajtó külső, függőleges támasztórúdjába (2058)(5.5).

Vezesse be a csavarokat (1500) az alsó csavarcsatornába, amely a kefék tömítéseket (2021) tartja, és csavarozza be ezen a ponton anyák segítségével (1515) (5.6).

Vágja az ajtótömítéseket (2021) megfelelő hosszúságúra. Ügyeljen arra, hogy a belül fekvő oldalprofilhoz a (2098) alkatrészt a bal oldalra szerelje fel (5L), a (2099) alkatrészt pedig a jobb oldalra szerelje fel.

Az ajtógörgőket az (5.4) ábrán látottaknak megfelelően csavarok (1304), alátétek (1009) és anyák (1007) segítségével csavarozza össze az ajtó felső részével (1362).

A csavart (2001) a kettő közötti csatlakozásnál (1347) rögzítése az ábra szerint.

Oldja ki az ajtótámaszokat (2043).

Az ajtógörgők ezután oldalról betolhatók az ajtó vezetőprofiljába (1347) (5.7). Kérjük, ügyeljen arra, hogy az ajtócsúszatók a talajprofil függőleges gerincén fussanak (5.8).

Az ajtót úgy állítsa be, hogy súrlódás nélkül mozogjon.

## 6. TETŐABLAK

A tetőablakot az ábrának megfelelően csavarozza össze. Az oldalkeretet (1065) csavarozza össze a tetőablak felső részével (1064). 4 mm-nél vékonyabb üvegezés esetén a (6.1), 4 mm-es vagy vastagabb üvegezés esetén a (6.2) szerint járjon el.

Az üveget tolja be az oldalkeretekbe (6.3), de előtte a csavarokat helyezze be az oldalkeret furataiba.

Ezután az alsó ablakprofil (1066) csavarozza össze az oldalkerettel.

Figyelem: az ablaknak derékszögűnek kell lennie.

A tetőablakot a tetőgerincbe a gerinc végétől vezesse be, és az ablakot helyezze a tervezett állásba (6.4/6.5/6.6).

A tetőablak alját (1063) a (6.7) szerint a meglévő üres csavarokkal csavarozza szorosra. A tetőablak-felállítót (1067) csavarozza össze az alsó ablakprofillal (1066).

Ehhez használja a csavarokat(1066) (6.8).

A meglévő gumisapkát (1019) húzza a tetőablak-felállító alsó vége fölé (6.6). Mindkét bekattanó csapot (2016) a tetőablak alján (1063) a csavarokkal (1066) húzza szorosra (6.8).

## 7. VERGLASUNG CSISZOLT- / KATEDRÁLÜVEG

**Kérjük, tartsa be a fent említett biztonsági intézkedéseket.**

Nyomja az üvegtömítést (1020) az alu profilokra (7.3), és vágja azokat megfelelő hosszúságúra.

Kezdje a tető üvegezését az eresznél, és használjon ehhez üvegrögzítő kapcsokat (1011) (7.2).

A következő táblát a közvetlenül alatta fekvő tábla fölé kell helyezni üvegtartó kapcsokkal (1012) a táblák között (7.1).

Kérjük, az oldalak üvegezését alulról kezdje.

Ha a melegházat üregkamrás lemezekkel üvegezi, kérjük, kövesse az üvegezési tervet, melyet az üregkamrás lemezekhez mellékeltek.

## AZ UTOLSÓ MOZDULATOK

Ha gondolja, semlegesen térhálószodó szilikonnal szigetelheti a melegházakat a meglévő fugáknál. A szilikon nem képezi a szállítási terjedelem részét.

A mellékelt figyelmeztető címkéket belülről ragassza fel.

Beszállítója melegház-tartozékok gazdag választékával áll az Ön rendelkezésére.

Beszéljen vele.

## BIZTONSÁGI UTASÍTÁS

Erős szél esetén az összes nyílást, valamint az ajtót zárva kell tartani.

A havat a melegházak tetejéről idejében kell letakarítani ahhoz, hogy veszélyes hőterhelés ne léphessen fel.

## MEGJEGYZÉSEK

A melegház teljeskörű védelme érdekében javasoljuk, hogy először foglaltassa bele **házának biztosításába**. Vegye figyelembe az esetleges helyi építési előírásokat.

A mellékelt típuscímkéket a melegház sikeres összeszerelését követően a kerékházra (1362) ragassza fel.

A típusmegjelölést az esetlegesen szükséges cserealkatrészek megrendelésénél kell megadni.

Kérjük, őrizze meg a szerelési útmutatót!

Minden megadott méret közelítő érték.

A változtatások jogát fenntartjuk.

## 1. PRED ZAČIATKOM MONTÁŽE SI, PROSÍM, KOMPLETNE PREČÍTAJTE NÁVOD NA MONTÁŽ!

- Pri manipulácii so sklom, s doskami z polykarbonátu alebo s dielmi skleníka je vždy potrebné nosiť ochranné okuliare, rukavice, bezpečnostnú obuv a ochranu hlavy, pretože ostré hrany môžu viesť k poraneniám. Rozbité sklo je bezpečnostným rizikom. Odstráňte ho s potrebnou opatrnosťou.
- Vami získaný výrobok je skonštruovaný na pestovanie rastlín a mal by sa používať výhradne na tento účel. Pri inom využití je vylúčená akákoľvek záruka.
- Na montáž tohto výrobku sú potrebné dve osoby.
- Ak by sa pri montáži skleníka alebo pri nasadzovaní presklenia vyskytli ťažkosti, potom sa spojte s vaším predajcom – **Nepoužívajte nadmernú silu!**
- Skleník sa musí ukotviť.

## Popis montáže

### VÝBER MIESTA

Vyhľadajte slnečné miesto, ktoré je súčasne chránené proti vetru.

### DÔLEŽITÉ

Skôr ako začnete s montážou skleníka, prekontrolujte, či sú k dispozícii všetky diely uvedené v zozname.

Jednotlivé balíčky vyberte z obalu, aby ste ich dokázali lepšie identifikovať.

Je dôležité, aby sa otvorené balíčky nepomiešali.

„Dodatočný skrutkový spoj“ = skrutka a matica na neskoršie upevnenie dielov, predtým bez viditeľnej funkcie.

Ak niečo chýba, potom sa, prosím, spojte s Vaším dodávateľom.

**Maticy (1002) utiahnite s max. 3 Nm.**

### POTREBNÉ NÁRADIE

Skrutkovače (plochý a krížový PH2), 1 kľúč na skrutky 10 mm, vidlicový kľúč s očkom, nôž, skladací meter, vodováha, akumulátorový skrutkovač s nastaviteľným utahovacím momentom.

### ÚDRŽBA

Skleník by sa mal občas dôkladne poumývať neutrálnym saponátom. Sklo je možné vyčistiť čistiacim prostriedkom, ktorý nenapáda plastové diely, hliníkový rám ani pružné zvierky pre sklo.

Pravidelne čistite vodiacu koľajničku dverí.

### 0. ZÁKLAD

**Dôležité!** Základ musí byť absolútne pravouhlý a rovný. Pozinkovaný oceľový základ je možné zakúpiť pre všetky modely skleníkov ako príslušenstvo.

**(Pozor!** Iba ak sa skleník musí namontovať na veľmi nechránenom a veternom mieste: prevráťte základné profily a oceľový základ a navzájom ich zoskrutkujte pomocou skrutiek a matic)

Ak si však chcete sami zhotoviť základ z kameňa a betónu, potom sa, prosím, riadte údajmi rozmerov z odseku 0. Vopred ošetrené drevené lišty s ochranou voči poveternostným vplyvom s hrúbkou minimálne 18 mm a šírkou maximálne 32 mm nasadte medzi základ z kameňa a betónu a hliníkový rám, prevráťte podľa výkresu a zoskrutkujte pomocou 50 mm dlhých skrutiek (nedodané) v základe.

Základ musí byť založený do nezamrzajúcej hĺbky.

**Všetky výkresy sú vyobrazené pri pohľade z vnútornej strany skleníka, s výnimkou obrázkov, ktoré sú zobrazené v dvojíťom ráme. Tieto opisujú vonkajší pohľad.**

### 1. BOČNÉ DIELY

Všetky diely položte na zem a voľne ich zoskrutkujte.

Pritom sa musia do vonkajších prítlačných lišt pre presklenie (2055) pridať po 2 dodatočné skutkové spoje a do zvyšných prítlačných lišt pre presklenie (2055) po 1 dodatočnom skutkovom spoji, na ktorý sa neskôr upevní uholník odkvap (2056), resp. diagonálne výstupy (2033) (1.2/1.5). Rohové plechy (1092) zoskrutkujte voľne podľa vyobrazenia na (1.1).

V kroku 4 musíte vonkajšie skrutky opäť uvoľniť, aby ste zoskrutkovali koniec štítu, resp. stranu štítu s dverami s bočnými dielmi.

### 2. KONIEC ŠTÍTU BEZ DVERÍ

Aj tieto diely položte na zem a voľne ich zoskrutkujte.

Taktiež do každej zvislej prítlačnej lišty pre presklenie (2041 a 2042) vložte tentokrát dva dodatočné skutkové spoje, aby sa neskôr zoskrutkovali (na 2.2 a 2.6). Do lišty (2101) nasadte dodatočný skutkový spoj.

### 3. STRANA ŠTÍTU S DVERAMI

Diely opäť rozložte na zem a voľne ich zoskrutkujte.

Vodiaca koľajnica dverí (1347) sa namontuje

vodorovne na koľajnicu ležiacu nad dverami (2048). Túto voľne zoskrutkujte zvonku vždy pomocou troch skrutiek a dvoch matic. Zvierky (5001) a (5002) zoskrutkujte podľa vyobrazenia na (3.10) a (3.11) s koľajnicou prebiehajúcou nad dverami.

Do zvislých profilov (2041) a (2042) vložte vždy 2 dodatočné skutkové spoje (3.3).

### 4A. ZMONTOVANIE JEDNOTLIVÝCH PRVKOV

Bočné diely zoskrutkujte so štítovými stranami (4.1/4.2). Namontujte rohové plechy (1092) na strane strechy nad odkvapom (4.3).

Namontujte hrebeň strechy (4.4/4.5) a v oblasti štítu nasadte rohové plechy (1092).

Vzpery koľajnic dverí (2043) zoskrutkujte s vodiacimi koľajnicami dverí (1347) pomocou podložiek (6060)(4.1) a so stranou štítu pomocou skrutiek (4201) a dištančných držiakov (1310) (4.3) (4.6).

### 4B. ZMONTOVANIE JEDNOTLIVÝCH PRVKOV

Teraz zoskrutkujte vzpery strechy (2055) s hrebeňom strechy a s odkvapmi (4.7/4.8).

Prihliadajte na to, že podľa veľkosti Vami získaného skleníka sa musia nasadiť dodatočné skutkové spoje do stredných profilov strechy. Množstvo si odčítajte na zakrúžkovaných číslach.

Vystuženie (2056) namontujte podľa vyobrazenia na (4.7). Vystuženie (2057) namontujte podľa vyobrazenia na (4.9).

Namontujte diagonálne vystuženia strechy (2033) (4.11) (4.12) (4.13).

Takto dohromady zoskrutkovaný skleník nasadte na základ a zoskrutkujte ho s rámom.

Teraz prekontrolujte, či je skleník skutočne pravouhlý. Inak ho príslušne posuňte. Následne skrutky pevne utiahnite.

**Skrutky sa musia utiahnuť pevne, ale nie príliš pevne. (max. 3 Nm)**

Ochranné krytky (1017/1018) natlačte na konce profilov (4.10).

## 5L a 5R. DVOJITÉ DVERE

**Pozor: Namontované dvere nikdy nenasadzujte na klzné diely (1014), aby sa nepoškodili!**

Klzné diely dverí (1014) natlačte na konce do profilu dverí (1360) (5.1).

Prvky dverí zoskrutkujte podľa vyobrazenia na výkrese 5.

Profil dverí (1362) zoskrutkujte s horným profilom dverí (1359) (5.3) a natiahnite tesnenia dverí (2021) do zvislých vonkajších vzpier dverí (2058)(5.5). Skrutky (1500) zaveďte do kanála na skrutky, ktorý drží kefové tesnenia (2021), a na tomto mieste ich zoskrutkujte s maticami (1515) (5.6).

Tesnenia dverí (2021) odrežte na dĺžku. Dbajte na to, aby sa pre vnútri ležiaci profil dverí namontoval diel (2098) na ľavú stranu (5L) a diel (2099) na pravú stranu (5R).

Kolieska dverí (1015) zoskrutkujte s hornou časťou dverí (1362) tak, ako je to vyobrazené na (5.4), pomocou skrutiek (1304), podložiek (1009) a matic (1007).

Skrutku (2001) upevnite na spojenie medzi obidvoma dielmi (1347), podľa vyobrazenia.

Uvoľnite vzpery dverí (2043).

Kolieska dverí je teraz možné zboku zasunúť do vodiaceho profilu dverí (1347) (5.7). Dbajte, prosím, na to, aby klzné diely dverí bežali na zvislej stene podlahového profilu (5.8).

Dvere nastavte tak, aby sa posúvali bez problémov.

## 6. STREŠNÉ OKNO

Strešné okno zoskrutkujte podľa obrázku.

Bočné rámy (1065) zoskrutkujte s hornou časťou strešného okna (1064). Pri presklení tenšom ako 4 mm postupujte ako na (6.1), pri presklení s hrúbkou 4 mm alebo viac postupujte ako na (6.2).

Sklo zasuňte do bočných rámov (6.3), ale predtým zastrčte skrutky do otvorov bočného rámu.

Teraz zoskrutkujte dolný okenný profil (1066) s bočnými rámi.

Pozor: Okno musí byť pravouhlé.

Strešné okno zaveďte do určenej polohy v hrebeni strechy od konca hrebeňa strechy a okno prestavte do určenej polohy (6.4/6.5/6.6).

Prah strešného okna (1063) priskrutkujte podľa (6.7) pomocou prítomných dodatočných skrutkových spojov. Zaisťovač strešného okna v otvorenom stave (1067) zoskrutkujte s dolným okenným profilom (1066). Pritom sa používajú skrutky (1006) (6.8).

Prítomnú gumenú krytku (1019) natiahnite cez dolný koniec zaisťovača strešného okna v otvorenom stave (6.6). Obidva zaisťovacie

čapy (2016) pevne naskrutkujte na prah strešného okna (1063) pomocou skrutiek (1006) (6.8).

## 7. PRESKLENIE – ZÁHRADNÍCKE SKLO / ROZPTYLOVÉ SKLO

**Dodržiavajte, prosím, hore spomenuté bezpečnostné opatrenia.**

Tesnenie skla (1020) pritlačte na hliníkové profily (7.3) a odrežte na príslušnú dĺžku.

Začnite s presklením v oblasti strechy pri odkvape a používajte pritom pružné zvierky pre sklo (1011) (7.2).

Nasledujúca tabuľa by sa mala umiestniť priamo nad dole ležiacu tabuľu a upevniť pomocou zvierok pridržiavajúcich sklo (1012) medzi tabuľami (7.1).

So zasklievaním bokov začnite, prosím, zdola.

Keď skleník zasklievate pomocou dosiek z komôrkového polykarbonátu, riadte sa plánom presklenia, ktorý je priložený k doskám z komôrkového polykarbonátu.

## POSLEDNÉ KROKY

Ak chcete, môžete prítomné škáry na skleníku utesniť s neutrálnym silikónom. Silikón nepatrí do rozsahu dodávky.

Priložené výstražné nálepky nalepte zvnútra.

Váš dodávateľ ponúka bohatý sortiment príslušenstva pre skleníky.

Oslovte ho.

## BEZPEČNOSTNÉ UPOZORNENIE

Pri silnom vetre by sa mali zatvoriť všetky otvory a dvere.

Zo striech skleníkov sa musí včas odpratávať sneh, aby nemohlo vzniknúť nebezpečné zaťaženie snehom.

## POZNÁMKY

Na plnú ochranu skleníka odporúčame začleniť ho do vášho **poistenia domu**.

Dodržiavajte prípadne existujúce miestne stavebné predpisy.

Po úspešnej montáži skleníka nalepte na vnútornú stranu dverí (1362).

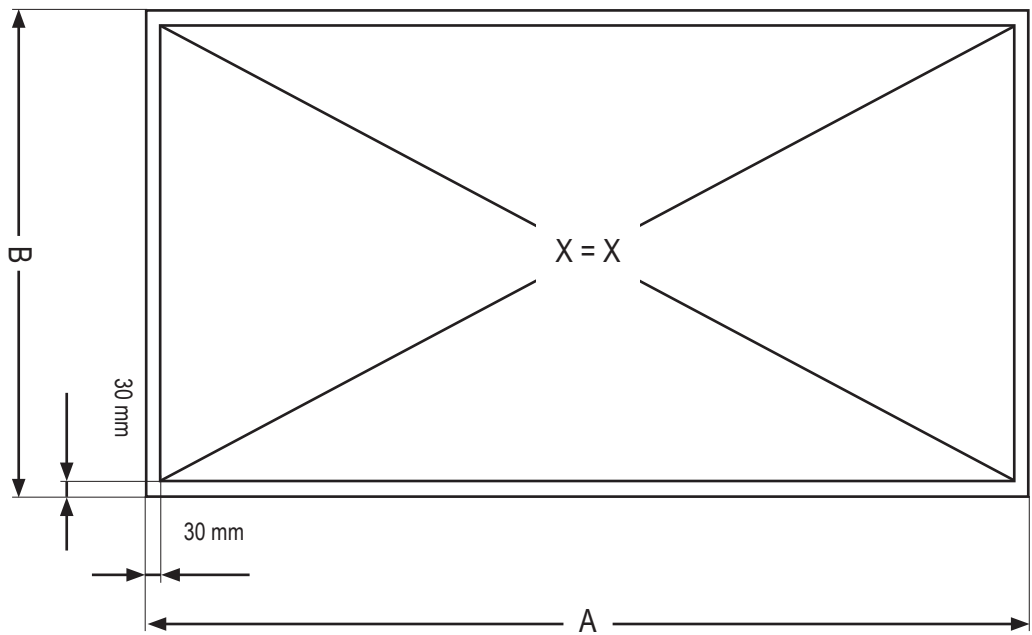
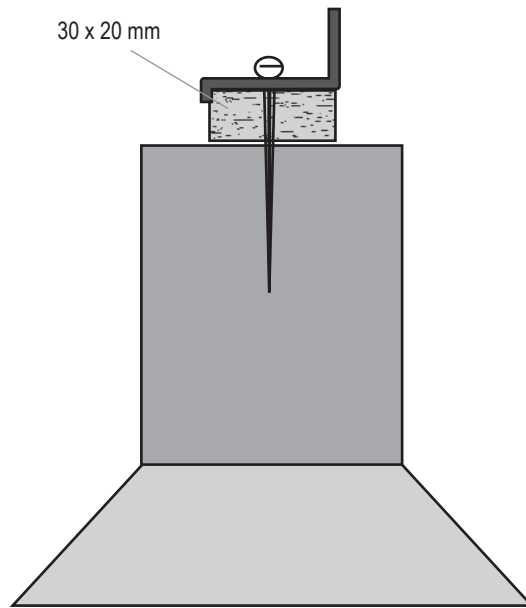
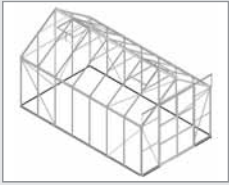
Označenie typu musíte uviesť pri objednávke prípadne potrebných náhradných dielov.

Návod na montáž si, prosím, uschovajte!

Všetky údaje o rozmeroch sú približnými hodnotami.

Zmeny vyhradené.

0

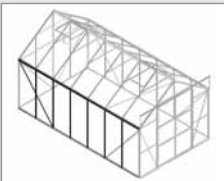


	6700	8300	9900	11500
A	2544 mm	3166 mm	3788 mm	4410 mm
B	2544 mm	2544 mm	2544 mm	2544 mm

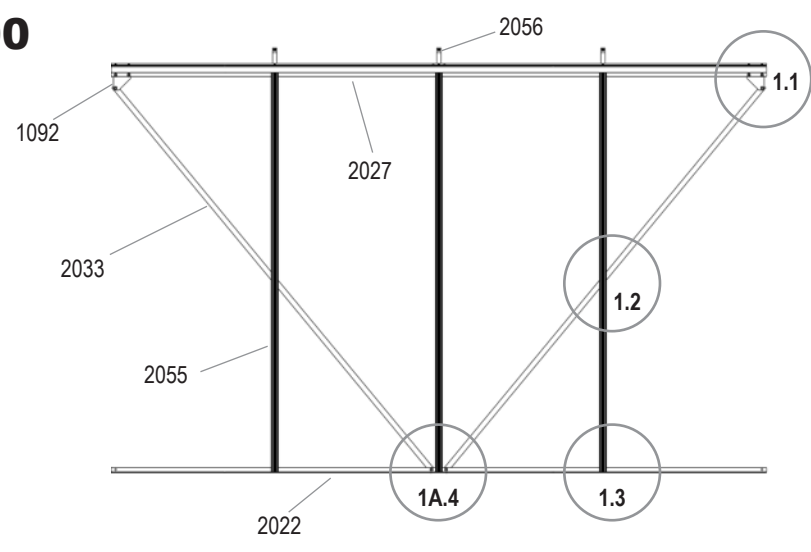
VM0001-UJ



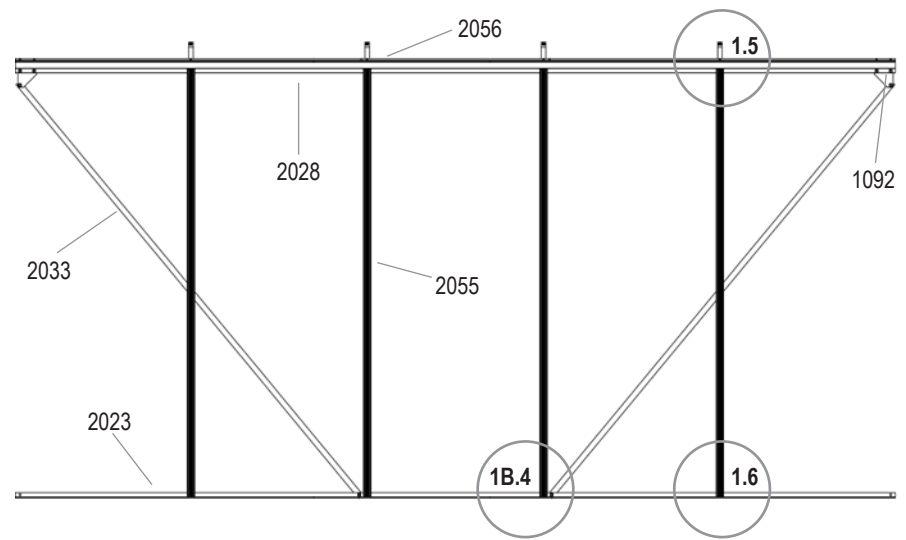
# 1A



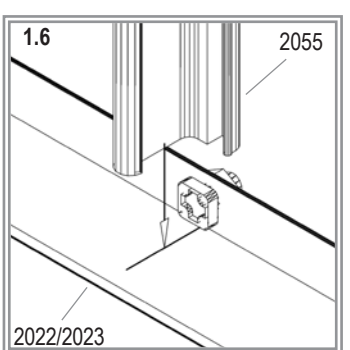
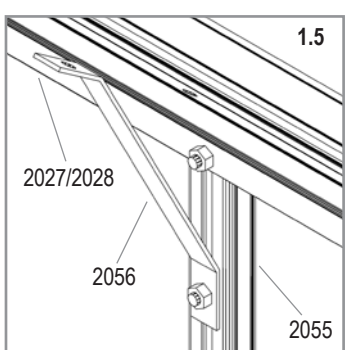
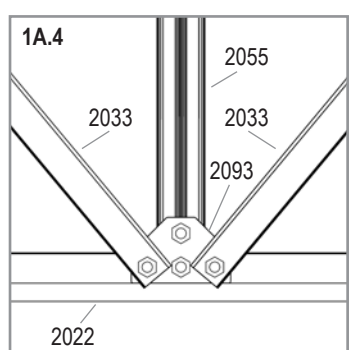
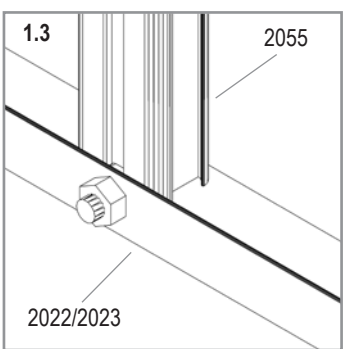
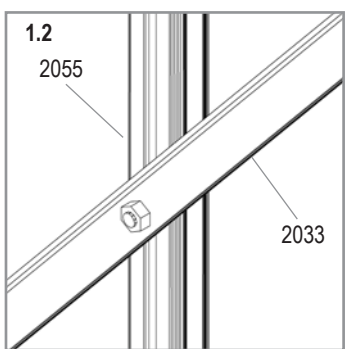
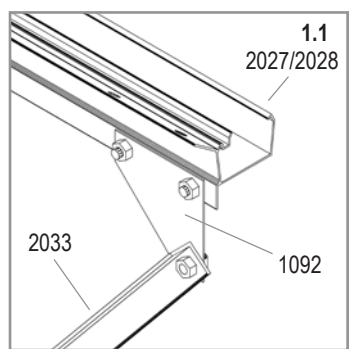
**6700**  
**2x**



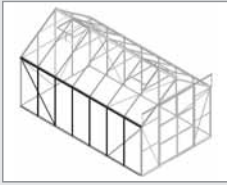
**8300**  
**2x**



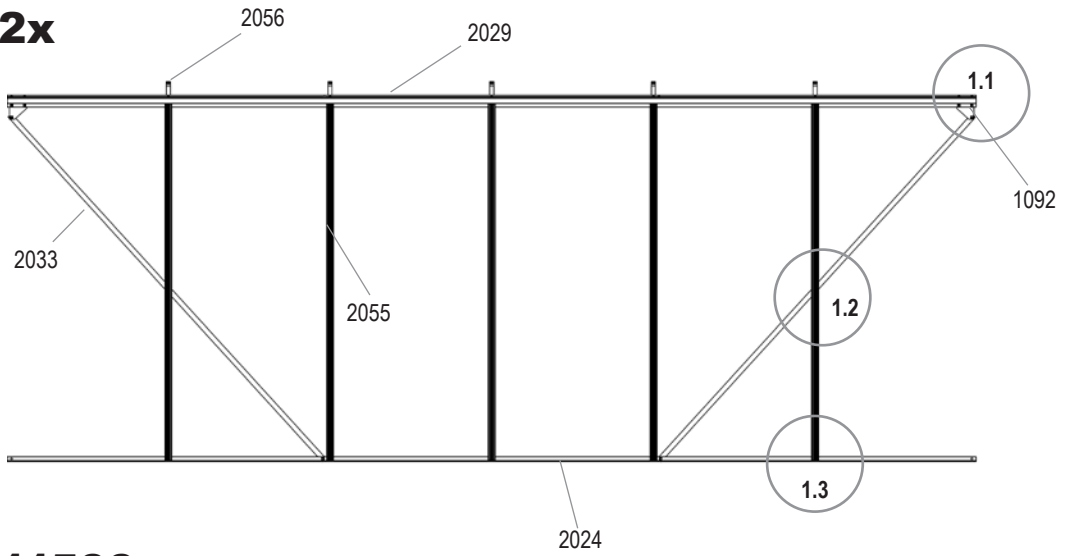
<b>6700</b>	<b>8300</b>
1001	
20x 2	24x 2
1002	
20x 2	24x 2
1092	
2x 2	2x 2
2022	2023
1x 2	1x 2
2027	2028
1x 2	1x 2
2033	
2x 2	2x 2
2055	
3x 2	4x 2
2056	
3x 2	4x 2
2092	
-	2x 2
2093	
1x 2	-
VM0001-UJ	



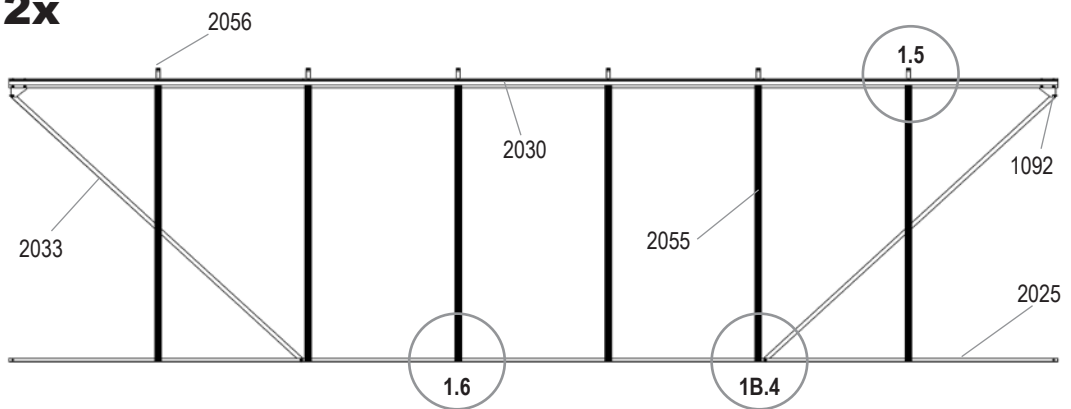
# 1B



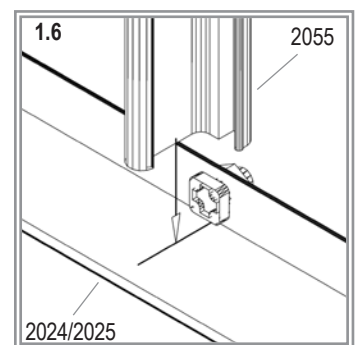
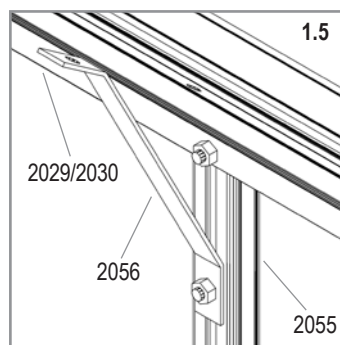
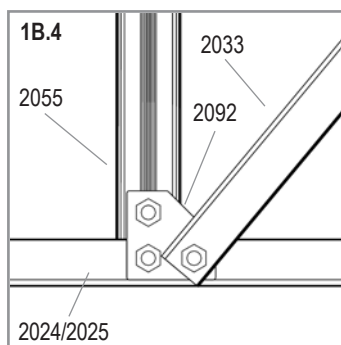
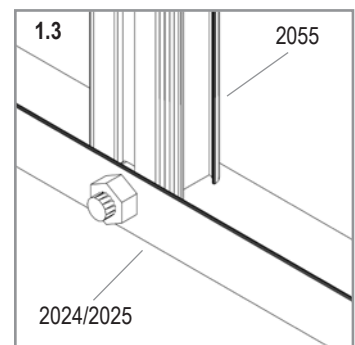
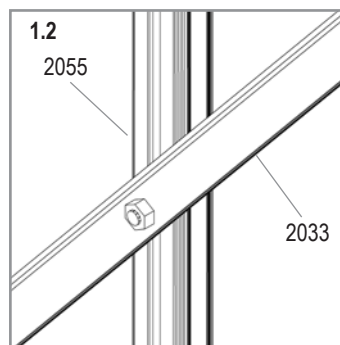
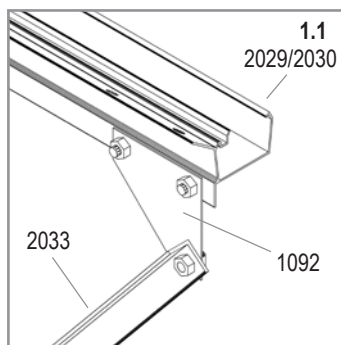
## 9900 2x



## 11500 2x

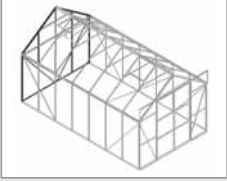


9900	11500
1001	
27x 2	30x 2
1002	
27x 2	30x 2
1092	
2x 2	2x 2
2024	2025
1x 2	1x 2
2029	2030
1x 2	1x 2
2033	
2x 2	2x 2
2055	
5x 2	6x 2
2056	
5x 2	6x 2
2092	
2x 2	2x 2

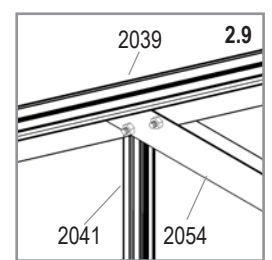
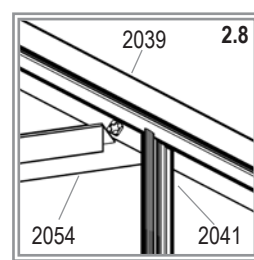
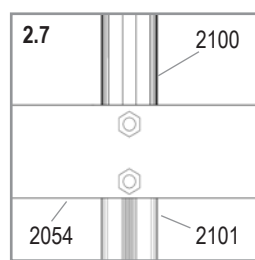
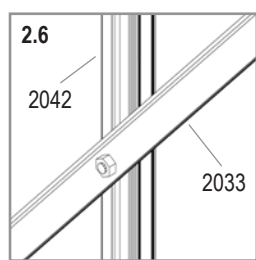
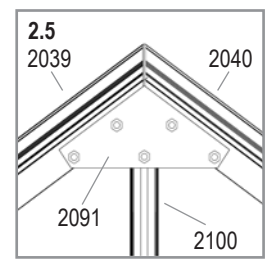
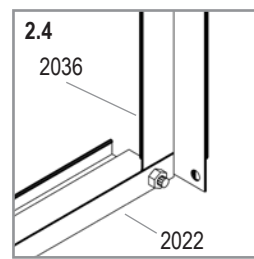
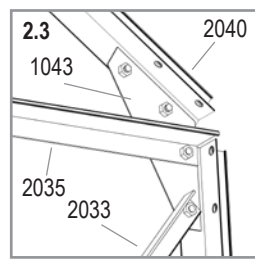
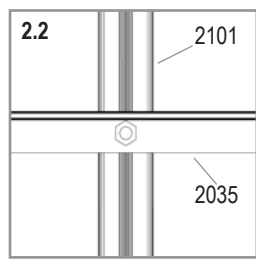
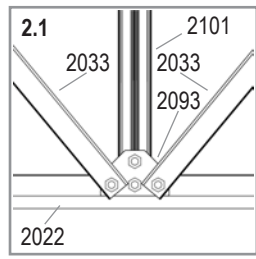
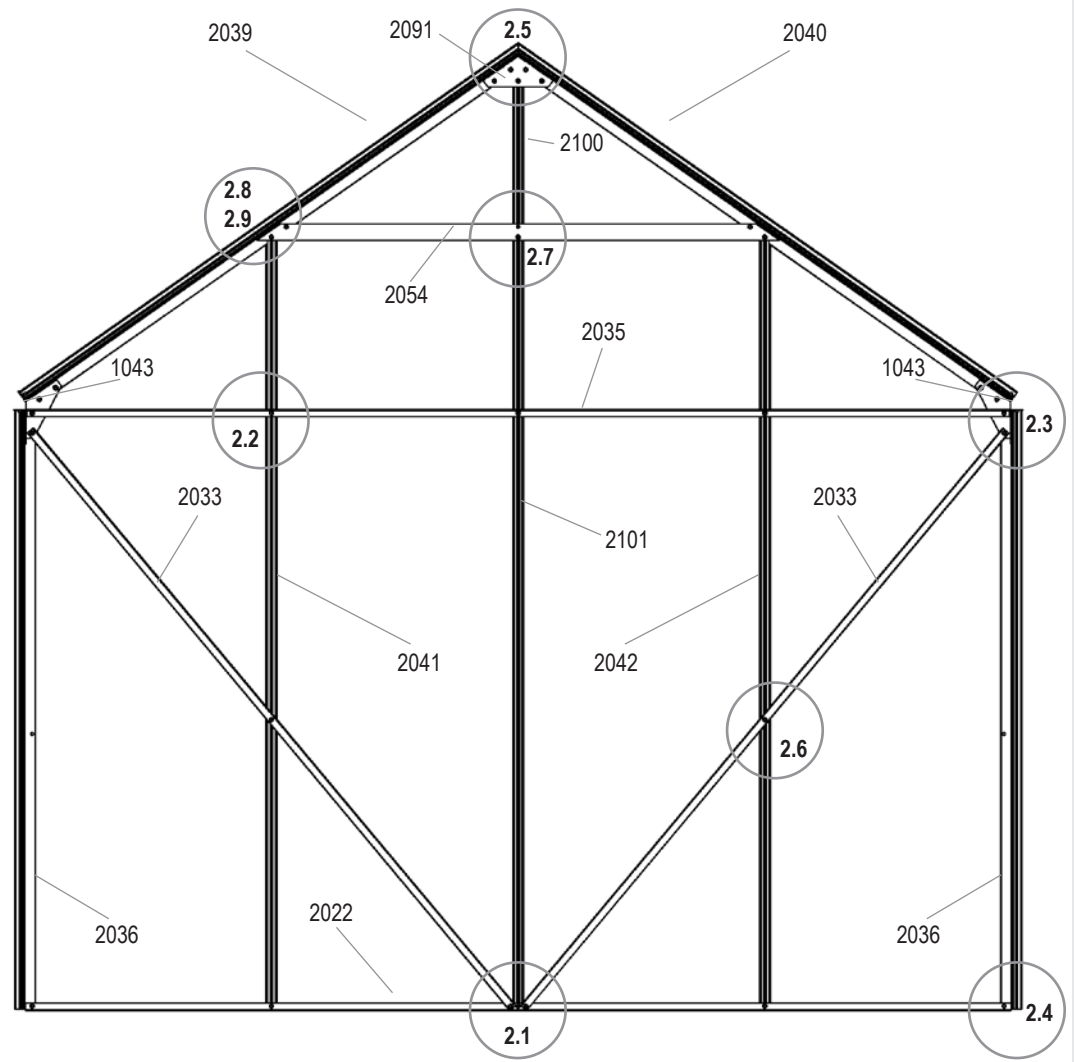


VM0001-UJ

# 2

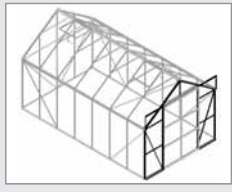


- 1001 32x
- 1002 32x
- 1043 2x
- 2022 1x
- 2033 2x
- 2035 1x
- 2036 2x
- 2039 1x
- 2040 1x
- 2041 1x
- 2042 1x
- 2054 1x
- 2091 1x
- 2093 1x
- 2100 1x
- 2101 1x

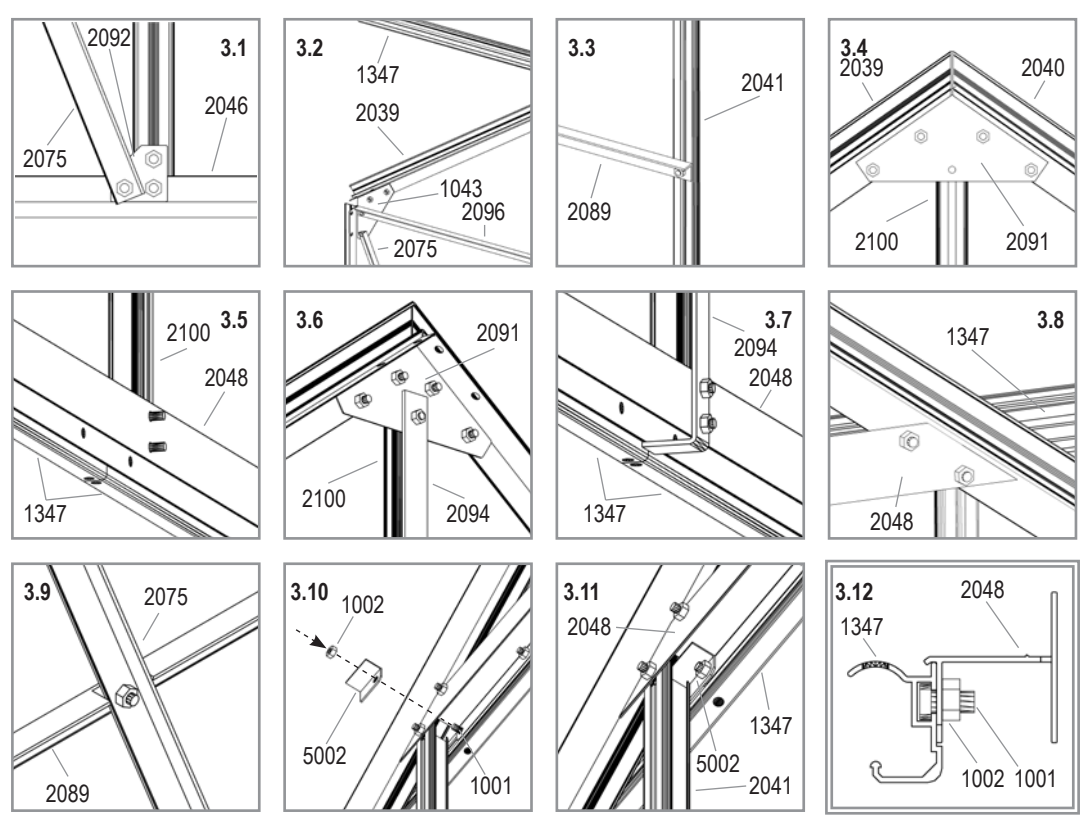
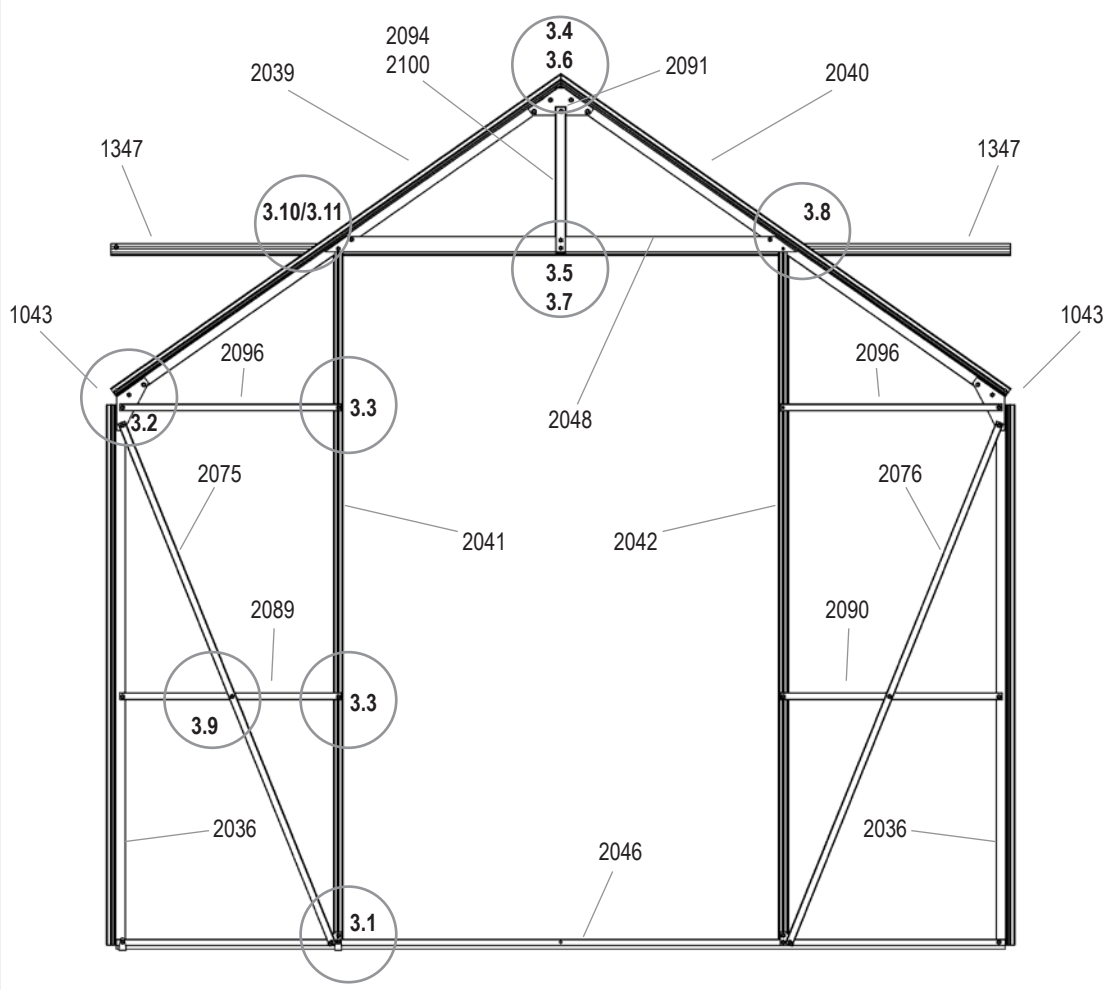


VM0001-UJ

# 3

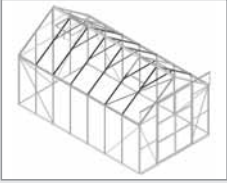


- 1001 41x
- 1002 41x
- 1043 2x
- 1347 2x
- 2036 2x
- 2039 1x
- 2040 1x
- 2041 1x
- 2042 1x
- 2046 1x
- 2048 1x
- 2075 1x
- 2076 1x
- 2089 1x
- 2090 1x
- 2091 1x
- 2092 2x
- 2094 1x
- 2096 2x
- 2100 1x
- 5001 1x
- 5002 1x

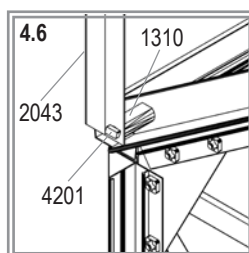
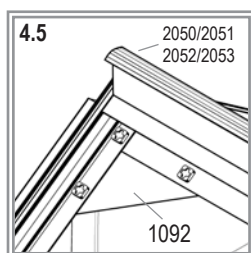
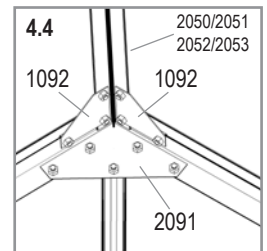
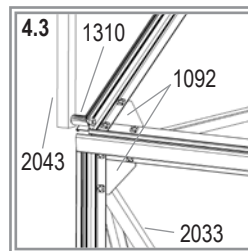
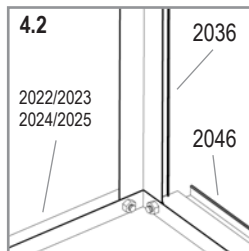
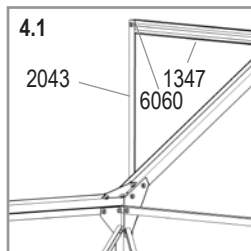
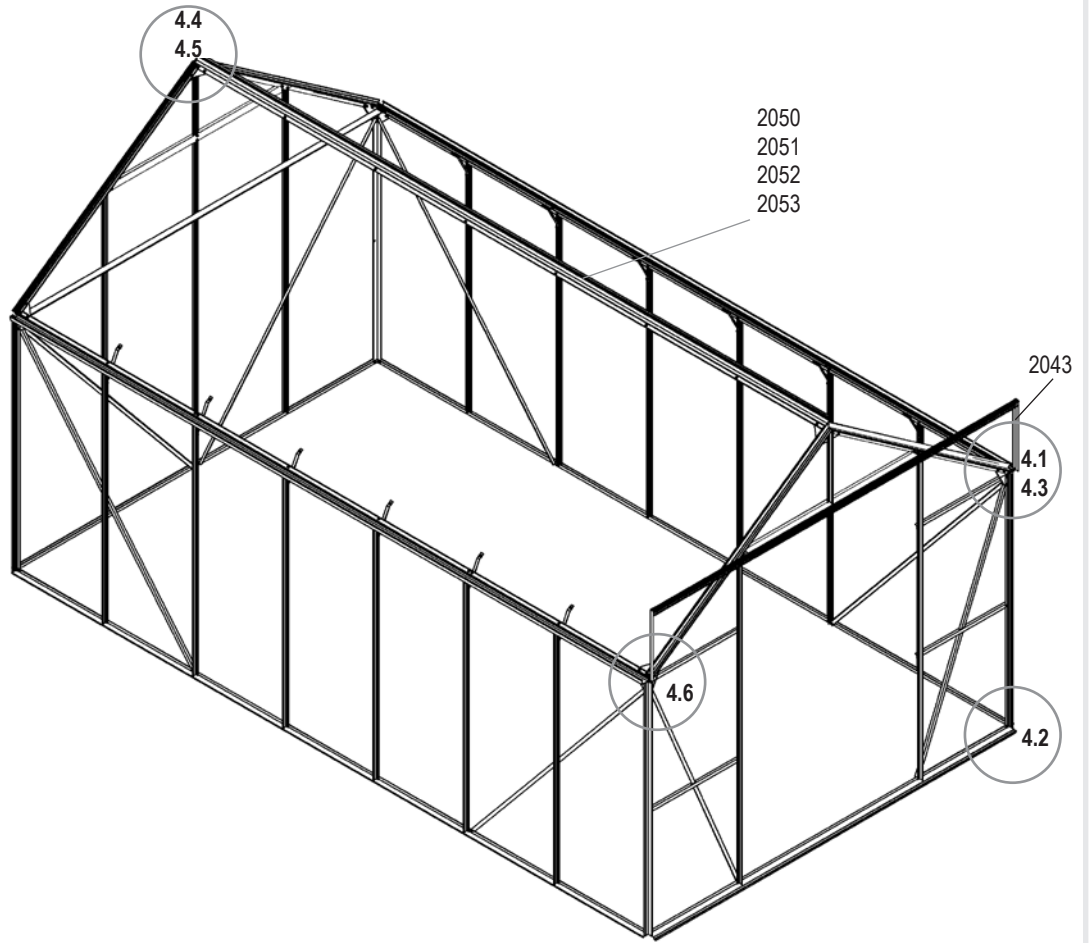


VM0001-UJ

# 4A

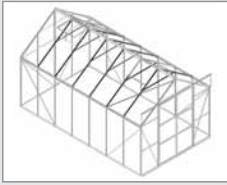


6700	8300	9900	11500
1001			
30x	30x	30x	30x
1002			
32x	32x	32x	32x
1092			
8x	8x	8x	8x
1310			
2x	2x	2x	2x
2043			
2x	2x	2x	2x
2050	2051	2052	2053
1x	1x	1x	1x
4201			
2x	2x	2x	2x
6060			
2x	2x	2x	2x



VM0001-UJ

# 4B



6700	8300	9900	11500
------	------	------	-------



1001

42x	56x	66x	76x
-----	-----	-----	-----



1002

42x	56x	66x	76x
-----	-----	-----	-----



1017

4x	4x	4x	4x
----	----	----	----



1018

8x	8x	8x	8x
----	----	----	----



2033

4x	4x	4x	4x
----	----	----	----



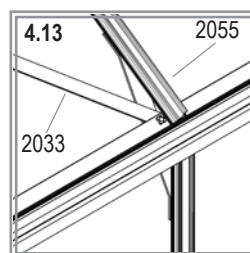
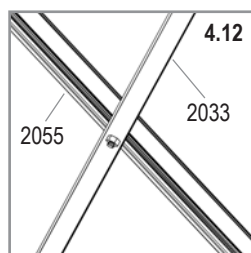
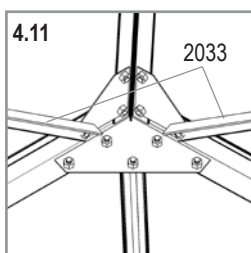
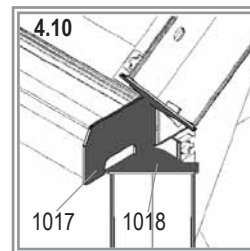
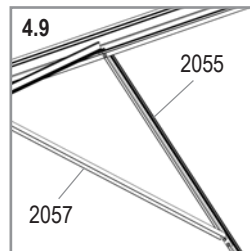
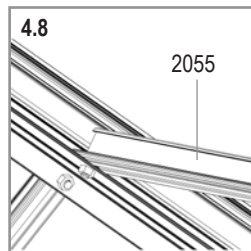
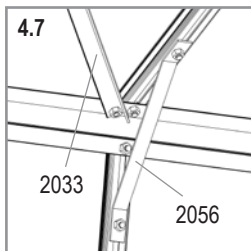
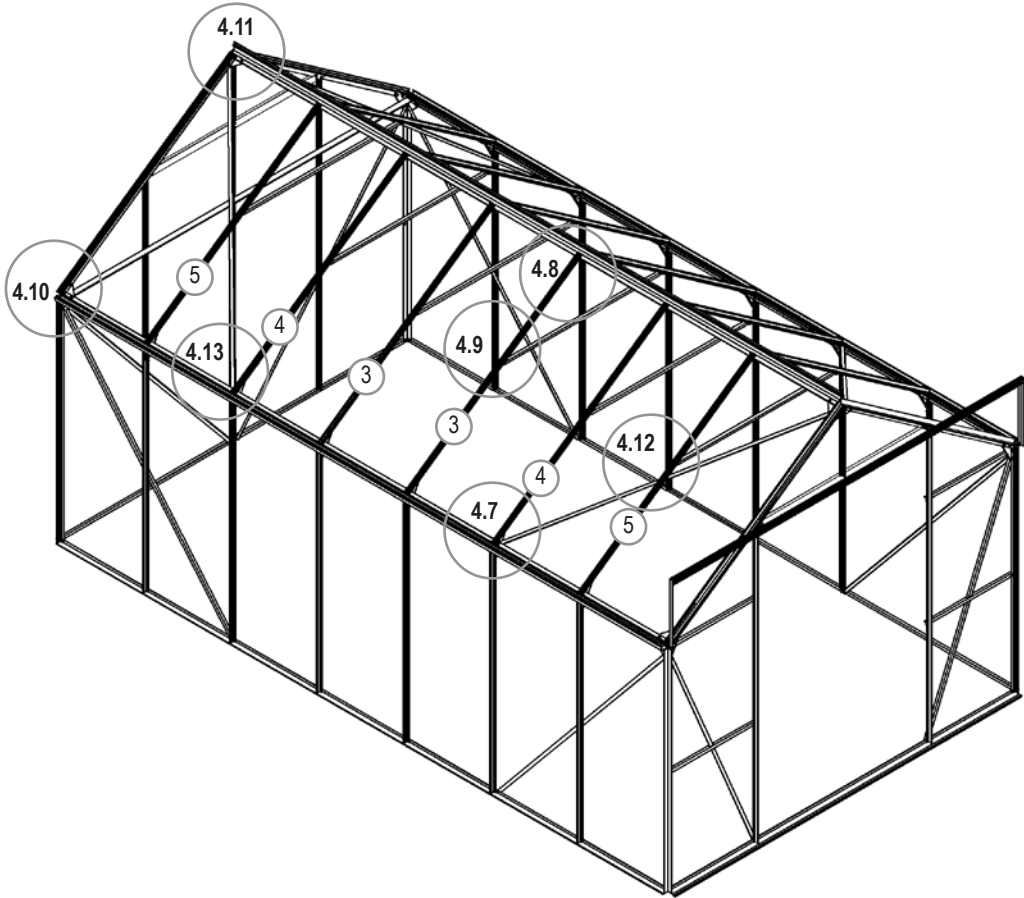
2055

6x	8x	10x	12x
----	----	-----	-----



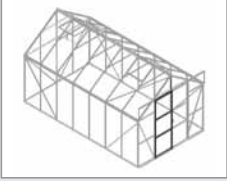
2057

3x	4x	5x	6x
----	----	----	----



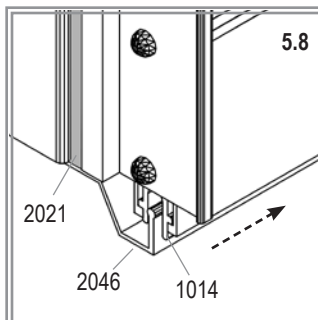
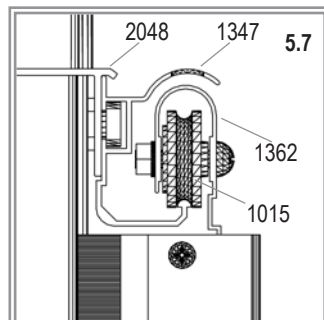
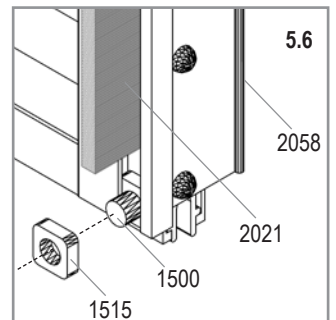
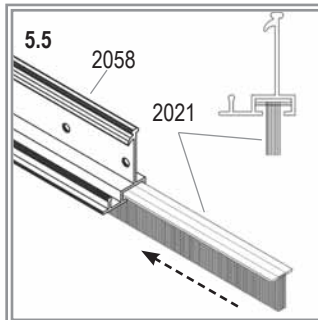
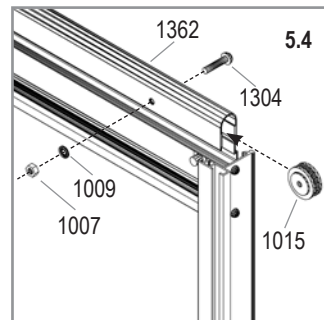
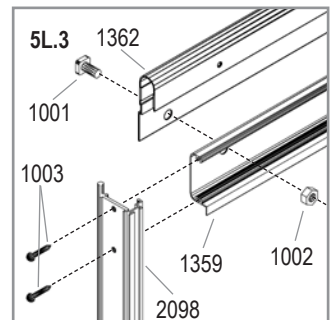
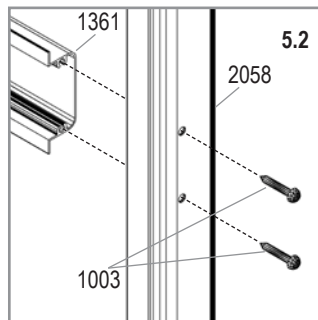
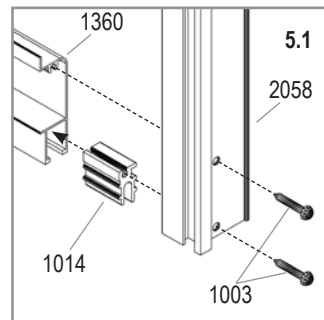
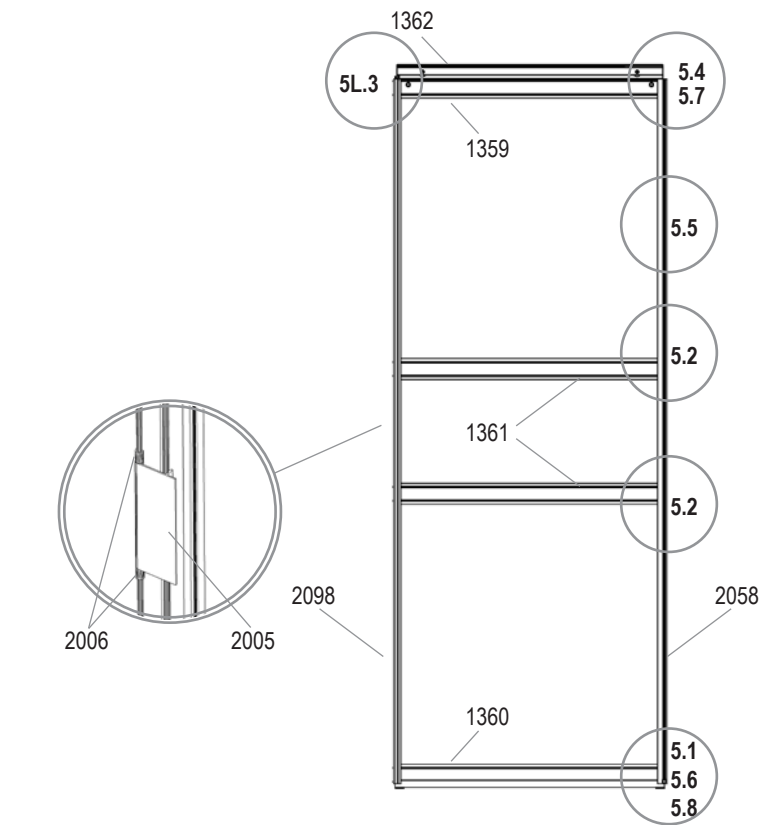
VM0001-UJ

# 5L

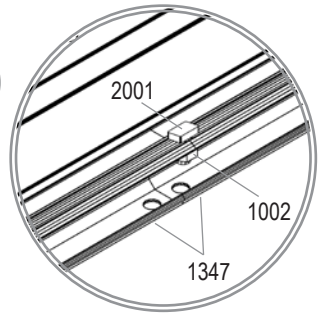
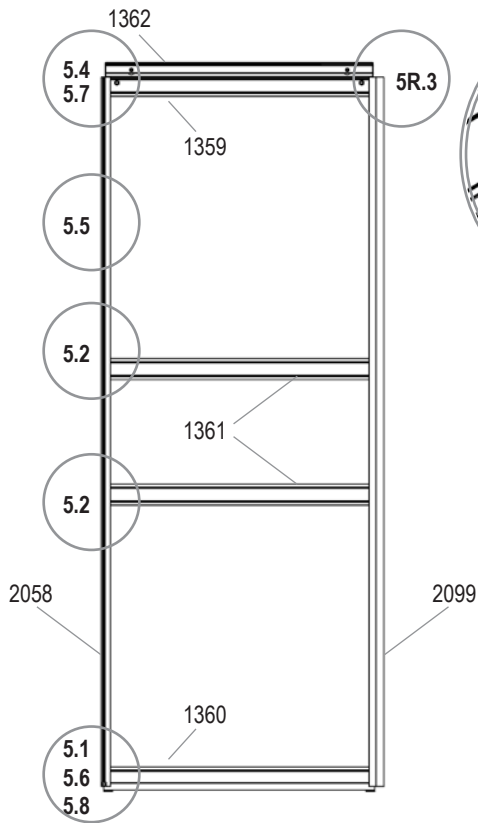
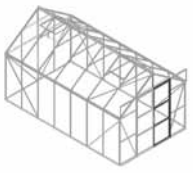


- 1001 2x
- 1002 2x
- 1003 16x
- 1007 2x
- 1009 2x
- 1014 2x
- 1015 2x
- 1304 2x
- 1359 1x
- 1360 1x
- 1361 2x
- 1362 1x
- 1500 1x
- 1515 1x
- 2005 1x
- 2006 2x
- 2021 1x
- 2058 1x
- 2098 1x

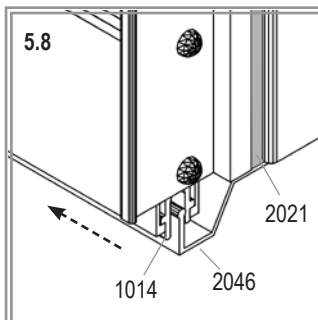
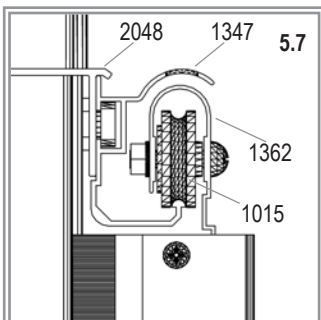
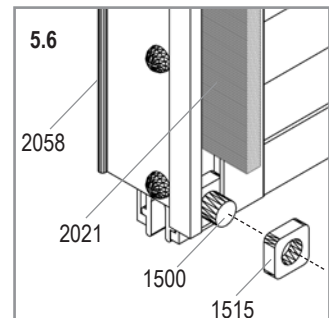
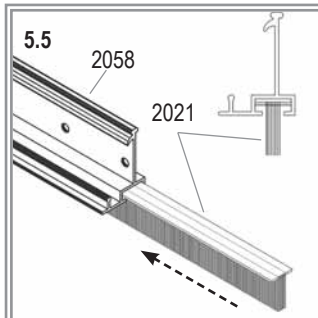
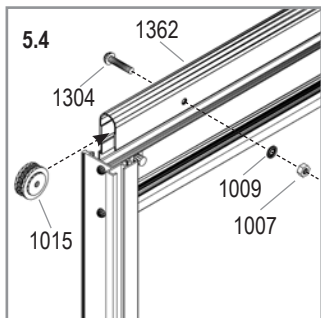
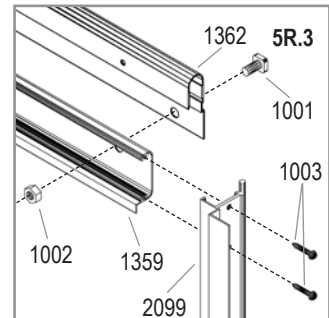
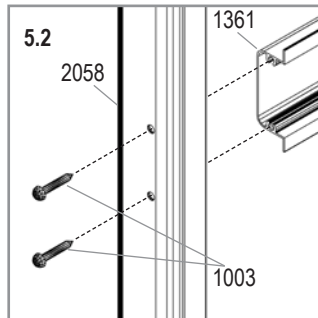
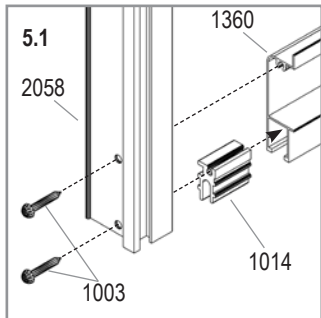
VM0001-UJ



# 5R



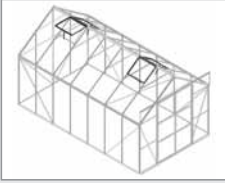
- 1001  
2x
- 1002  
3x
- 1003  
16x
- 1007  
2x
- 1009  
2x
- 1014  
2x
- 1015  
2x
- 1304  
2x
- 1359  
1x
- 1360  
1x
- 1361  
2x
- 1362  
1x
- 1500  
1x
- 1515  
1x
- 2001  
1x
- 2021  
1x
- 2058  
1x
- 2099  
1x



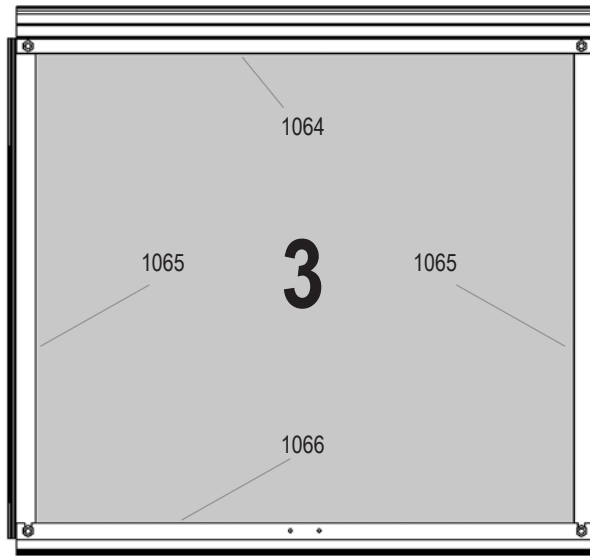
VM0001-UJ



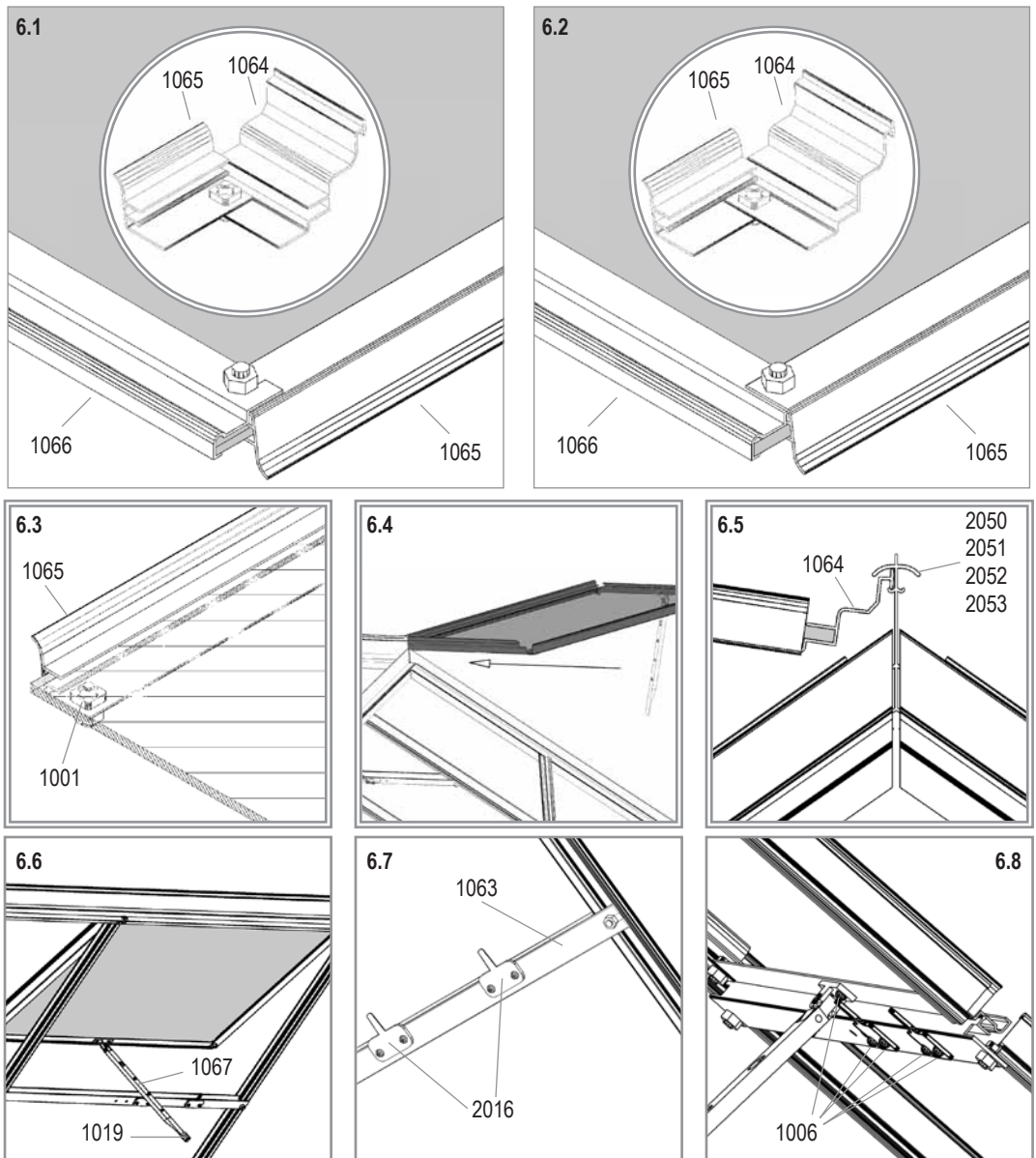
# 6



6700	8300	9900	11500
2x	4x	4x	4x
1001			
4x 2	4x 4	4x 4	4x 4
1002			
4x 2	4x 4	4x 4	4x 4
1006			
6x 2	6x 4	6x 4	6x 4
1019			
1x 2	1x 4	1x 4	1x 4
1063			
1x 2	1x 4	1x 4	1x 4
1064			
1x 2	1x 4	1x 4	1x 4
1065			
2x 2	2x 4	2x 4	2x 4
1066			
1x 2	1x 4	1x 4	1x 4
1067			
1x 2	1x 4	1x 4	1x 4
2016			
2x 2	2x 4	2x 4	2x 4



	Art. No.	mm	6700	8300	9900	11500
3	3679491	600 x 544	2x	4x	4x	4x

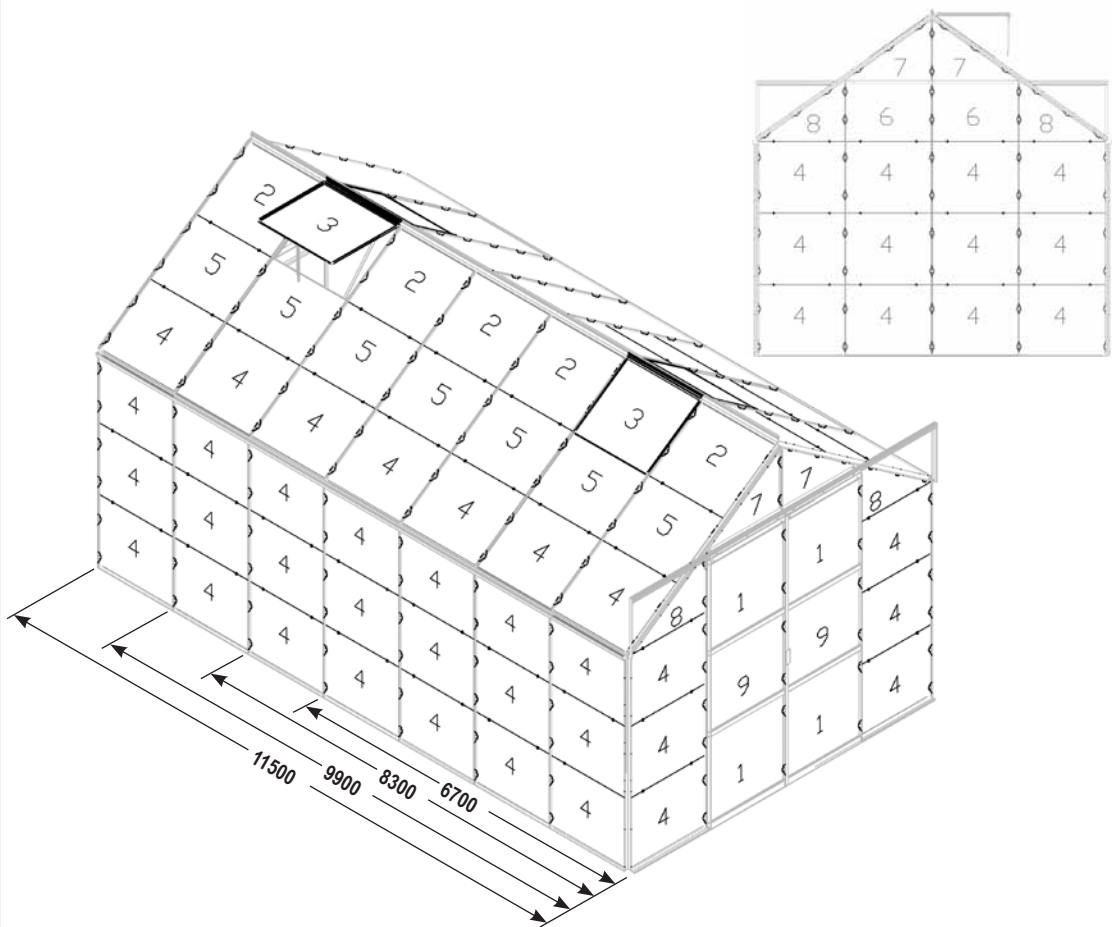


VM0001-UJ

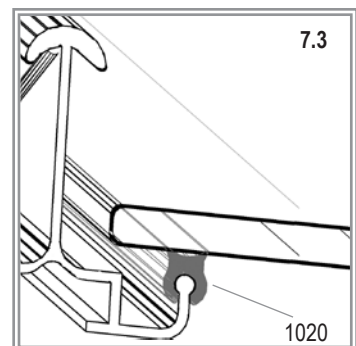
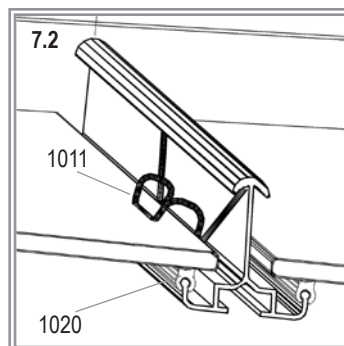
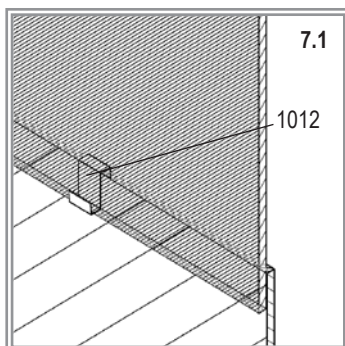
# 7



6700	8300	9900	11500
1011			
328x	368x	416x	464x
1012			
126x	142x	158x	174x
1020			
1x	1x	1x	1x



	No.	mm	6700	8300	9900	11500
1	3679011	610 x 610	4x	4x	4x	4x
2	3679412	610 x 549	6x	6x	8x	10x
3	3679491	600 x 544	2x	4x	4x	4x
4	3679261	610 x 509	50x	58x	66x	74x
5	3679271	610 x 487	8x	10x	12x	14x
6	3679281	610 x 460	2x	2x	2x	2x
7	3678341	612 x 430 / 3	4x	4x	4x	4x
8	3679291	610 x 468 / 44	4x	4x	4x	4x
9	3679141	610 x 540	2x	2x	2x	2x
<b>Total</b>			<b>82x</b>	<b>94x</b>	<b>106x</b>	<b>118x</b>



VM0001-UJ





E.P.H. Schmidt u. Co. GmbH  
Hoefkerstrasse 30  
44149 Dortmund  
Postfach 170163  
44060 Dortmund  
Deutschland  
Tel.: +49 231 941655 0  
Fax: +49 231 941655 99  
[www.eph-schmidt.de](http://www.eph-schmidt.de)  
[verkauf@eph-schmidt.de](mailto:verkauf@eph-schmidt.de)

OPJ A/S  
Volderslevvej 36 A  
5260 Odense S  
Danmark  
Tel.: +45 66 15 10 30  
Fax: +45 66 15 00 84  
[www.opj.dk](http://www.opj.dk)  
[opj@opj.dk](mailto:opj@opj.dk)

# **(EN) Assembly instructions**

**(DE) Montageanleitung**

**(FI) Kokoonpano-ohjeet**

**(HR) Skupština Upute**

**(FR) Notice de Montage**

**(IT) Istruzioni di Montaggio**

**(BA) Skupština Uputstvo**

**(NL) Montage Instructies**

**(CS) Montážní Návod**

**(RO) Instrucțiuni de Asamblare**

**(DA) Montagevejledning**

**(PL) Instrukcja Montażu**

**(SK) Popis konštrukcie**

**(SV) Monteringsanvisning**

**(SL) Navodila za Montažo**

**(RU) Инструкция по Монтажу**

**(NO) Montasjeveiledning**

**(HU) Szerelési útmutató**

**(UK) Інструкція по монтажу**




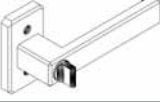



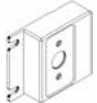



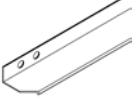


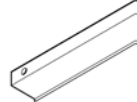


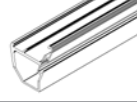
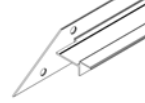
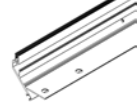

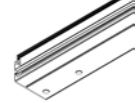

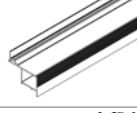
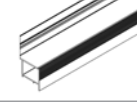
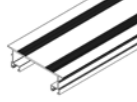
**{USE WITH (VM0001-UJ + VB-B60 / VB-B60S) & (VM0023-S)}**

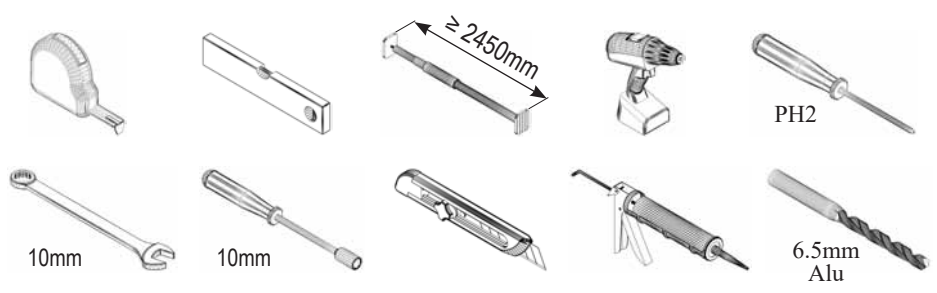
## **Vitavía**

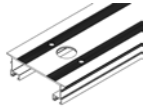
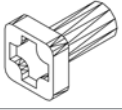
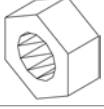


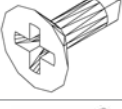

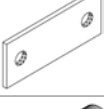
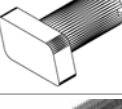

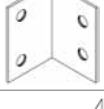

- makes living grow

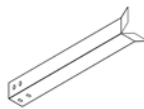

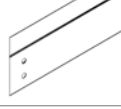
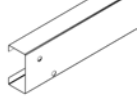
# **VA0038-PSD**

Item No.	Part	Sect. Ref.	Size mm	Quantity
1092		5_1	120	8x
2008		5_2	4.2 x 21	4x
2009		5_1	4.2 x 12	24x
2010		5_1L	137.55	1x
2011		5_1L	137.55	1x
2012		5_1L	74.5	1x
2013		5_1L	M4 x 40	2x
2014		5_1L	93	1x
2015		5_1	10	20x
2017		5_1	30.3	2x
2018		5_2	84	1x
2031		3	641.5	1x

Item No.	Part	Sect. Ref.	Size mm	Quantity
2032		3	641.5	1x
2077		0B	1977	1x
2078		3	1962	1x
2079		3	1962	1x
2080		3	1318	1x
2081		5_1	1977	2x
2082		5_1R	1977	1x
2083		5_1L	1977	1x
2084		5_1	1977	4x
2085		5_1	616	2x
2086		5_1	616	2x
2087		5_1	580	3x

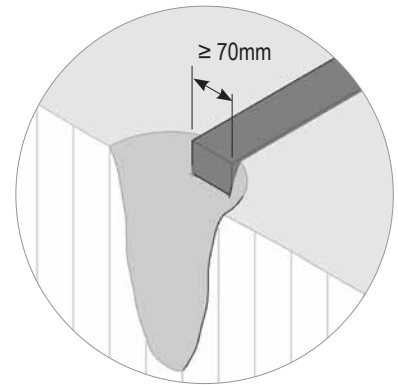
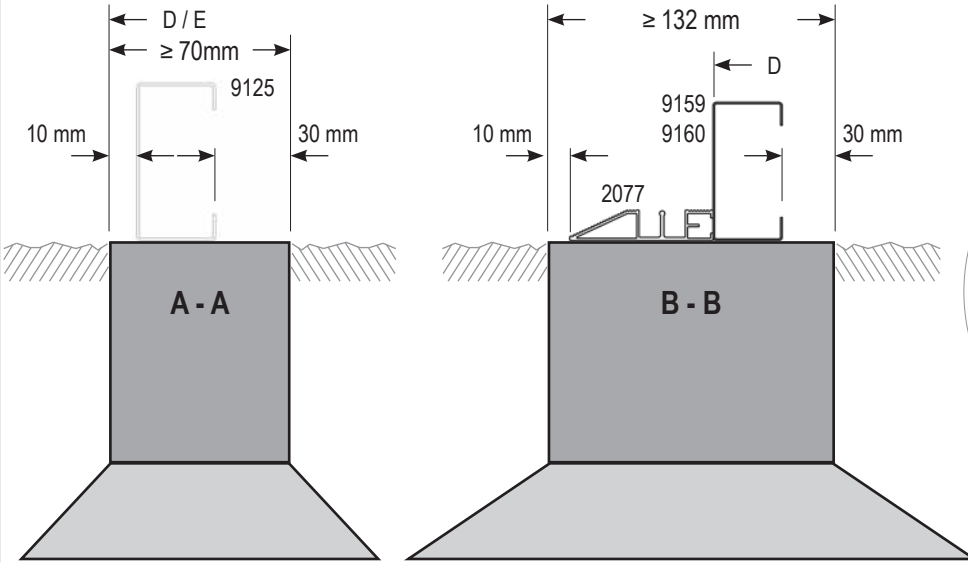


Item No.	Part	Sect. Ref.	Size mm	Quantity
2088		5_1L	580	1x
3001		0B 5_1	M6 x 12	48x
3002		0B 5_1 5_2	M6	54x
7066		5_1	75	6x
7085		5_2	95	2x
7088		5_1 5_2	3.9 x 13	40x
7113		5_2	100	2x
7150		5_2	50	1x
7399		5_1L 5_2	M6 x 12	6x
7457		5_1	4000	1x
9105		0B	50	2x
9144		0B	455	1x

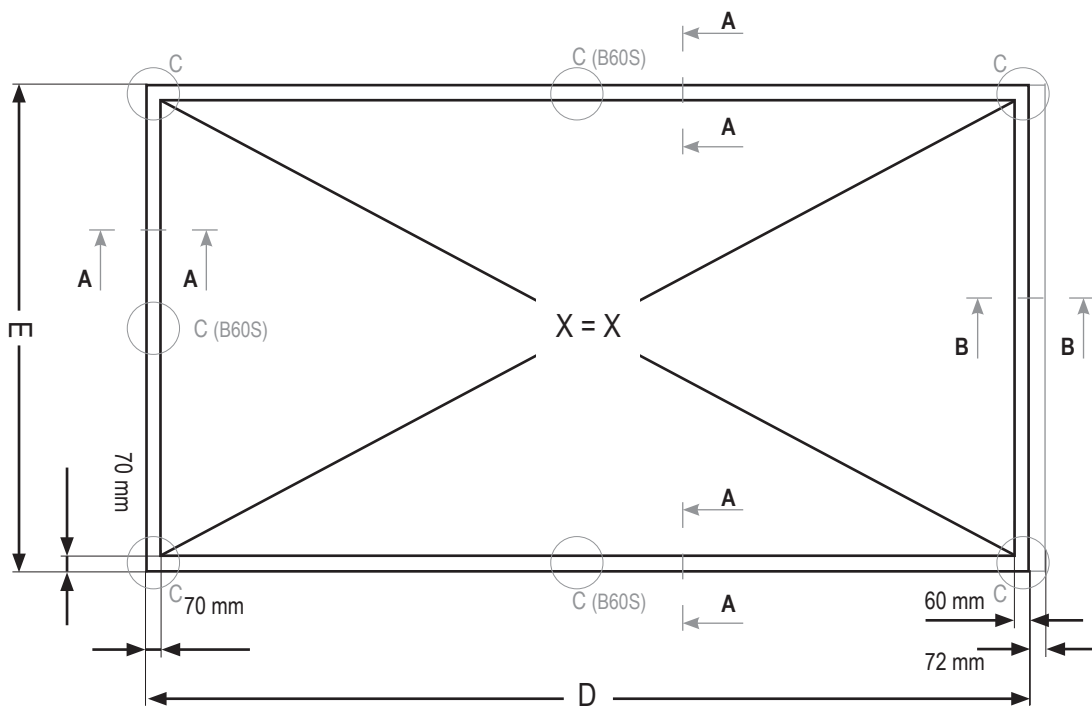
Item No.	Part	Sect. Ref.	Size mm	Quantity
9145		0B	455	1x
9146		0B	42.4	2x
9159		0B	663	1x
9160		0B	663	1x

VA0038-PSD

**0 (VM0001-UJ + VB-B60 / VB-B60S)**



**C (A-A)**

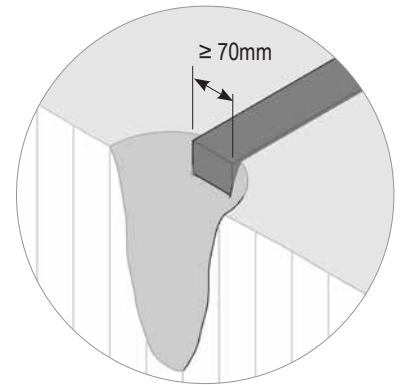
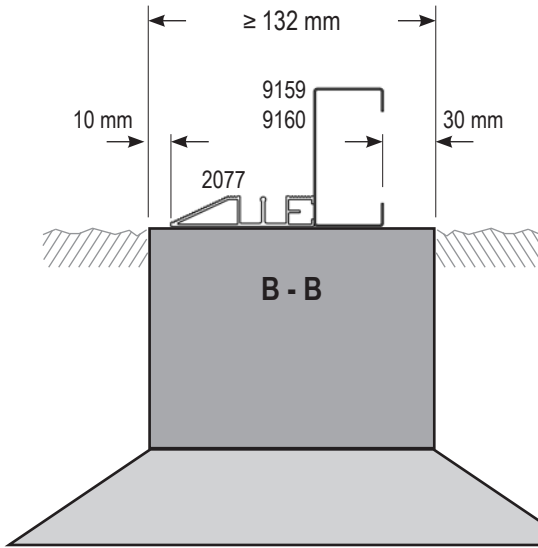
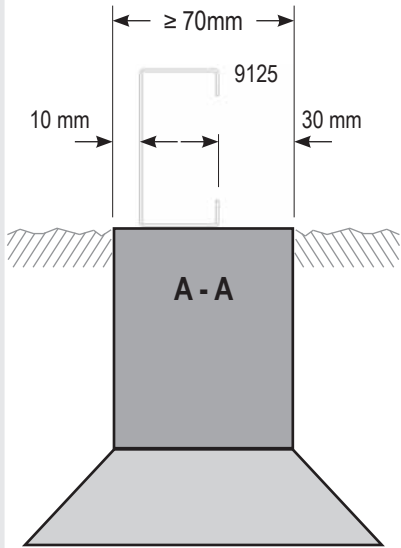
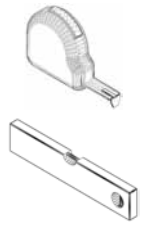
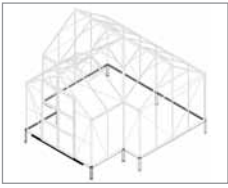


	6700	8300	9900	11500
<b>D + 72 mm</b>	2554 + 72 mm	3176 + 72 mm	3798 + 72 mm	4420 + 72 mm
<b>E</b>	2564 mm	2564 mm	2564 mm	2564 mm

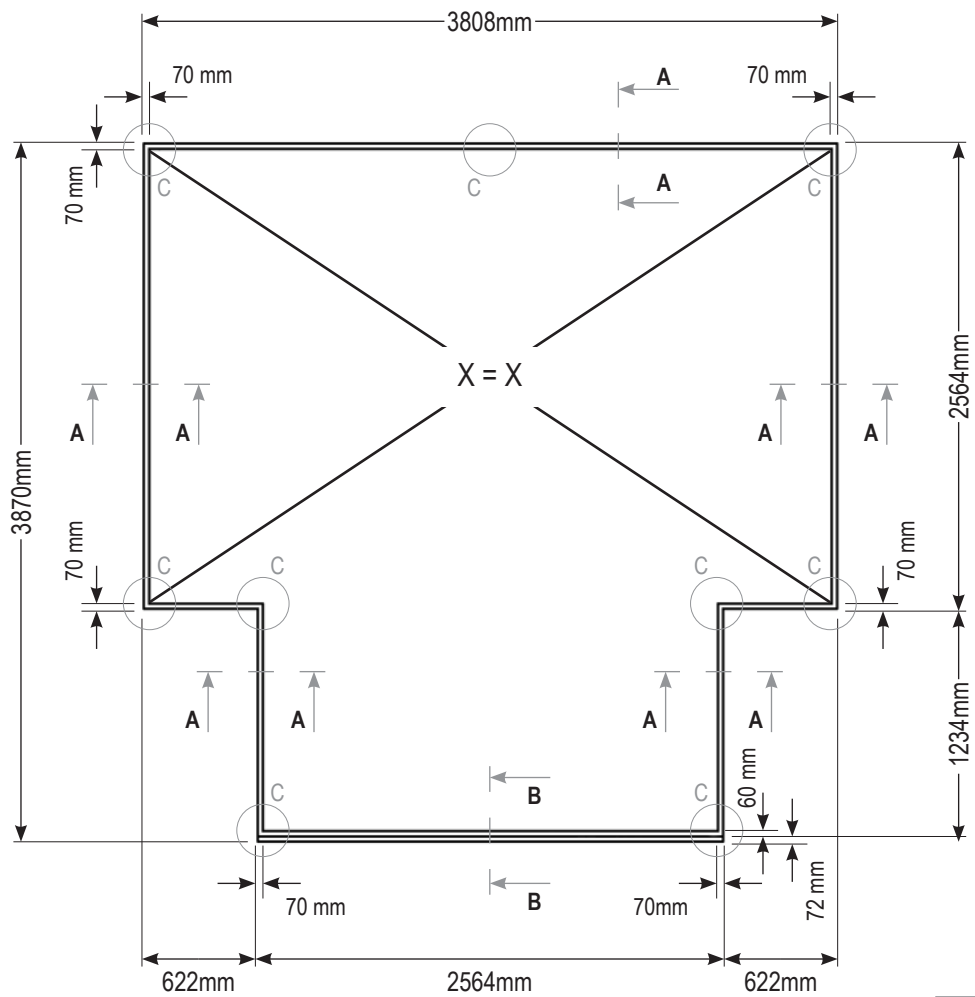
VA0038-PSD



**0 (VM0023-S)**

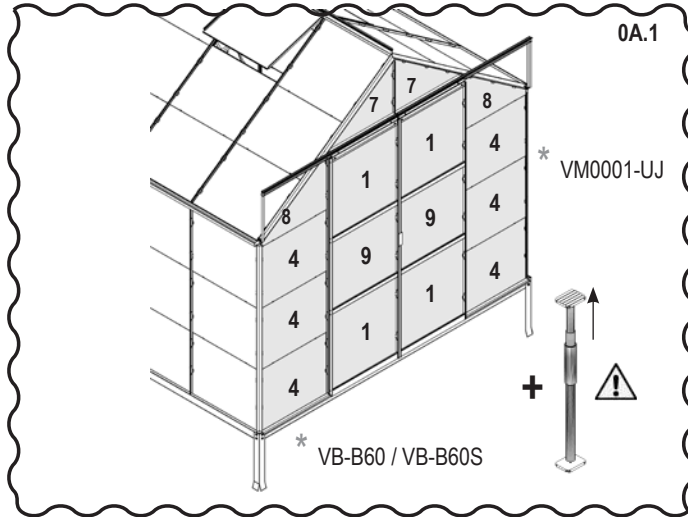
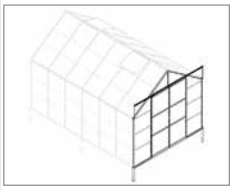


**C (A-A)**



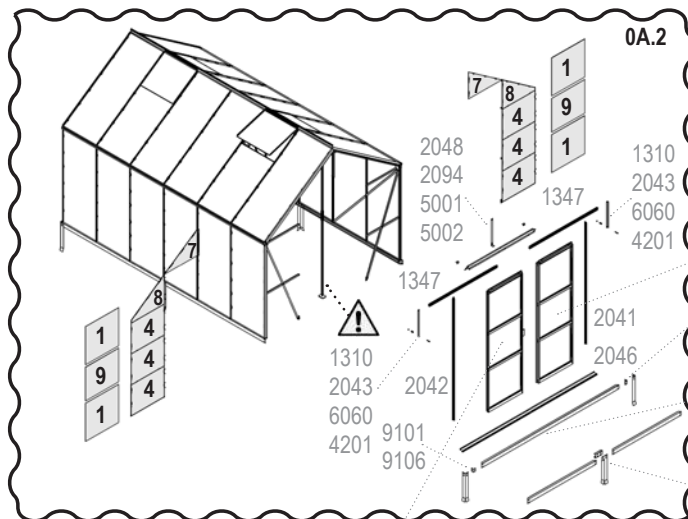
VA0038-PSD

# 0A (VM0001-UJ + VB-B60 / VB-B60S)



\* VM0001-UJ \* VB-B60 / VB-B60S

1003 32x	1310 2x	1500 2x	2042 1x	2098 1x	9101 2x	9106 2x
1007 4x	1347 2x	1515 2x	2043 2x	2099 1x	* VB-B60	* VB-B60S
1009 4x	1359 2x	2005 1x	2046 1x	4201 2x	9116 1x	9004 4x
1014 4x	1360 2x	2006 2x	2048 2x	5001 1x		9103 1x
1015 4x	1361 4x	2021 2x	2058 1x	5002 1x		9107 2x
1304 4x	1362 2x	2041 1x	2094 1x	6060 2x		9147 2x

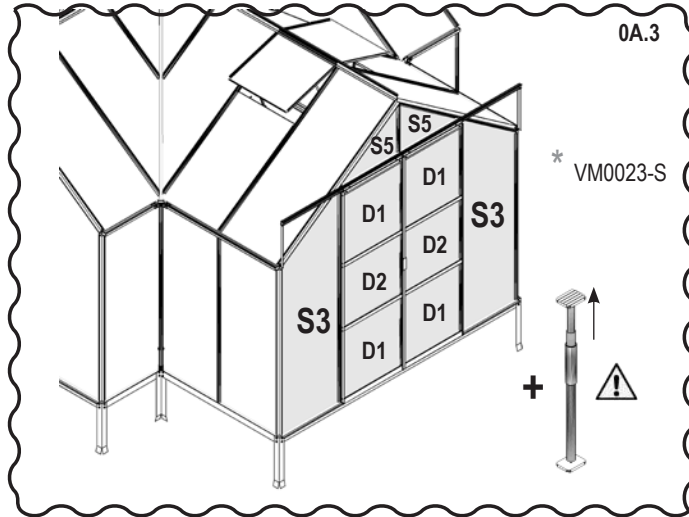
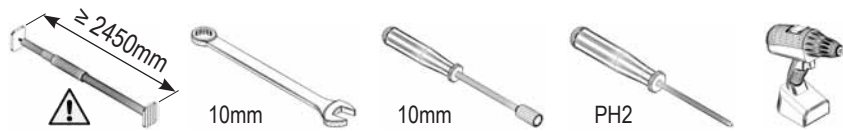
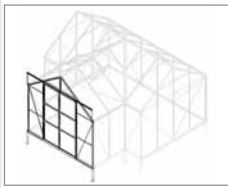


- 1003
- 1007
- 1009
- 1014
- 1015
- 1304
- 1359
- 1360
- 1361
- 1362
- 1500
- 1515
- \* VB-B60
- 9116
- \* VB-B60S
- 9004
- 9103
- 9107
- 9147

VA0038-PSD

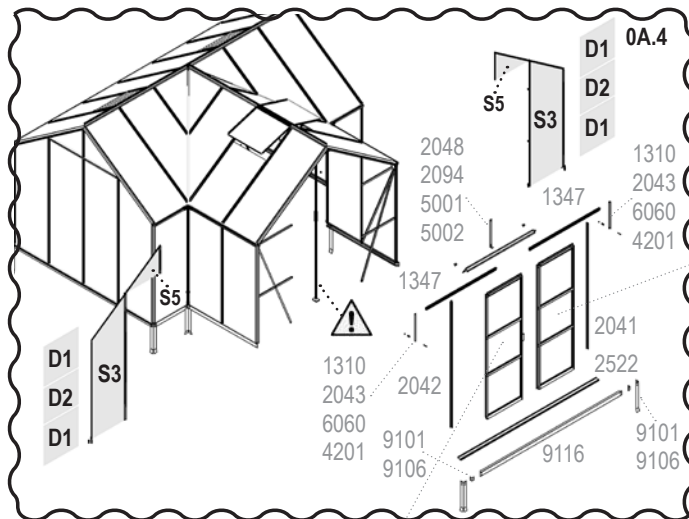
- 1003
- 1007
- 1009
- 1014
- 1015
- 1304
- 1359
- 1360
- 1361
- 1362
- 1500
- 1515
- 2005
- 2006
- 2021
- 2058
- 2098

# 0A (VM0023-S)



\* VM0023-S

1003 32x	1310 2x	1500 2x	2042 1x	2099 1x	6605 8x
1007 4x	1347 2x	1515 2x	2043 2x	2522 1x	6606 4x
1009 4x	1359 2x	2005 1x	2048 1x	4201 2x	9101 2x
1014 4x	1360 2x	2006 2x	2058 2x	5001 1x	9106 2x
1015 4x	1361 4x	2021 2x	2094 1x	5002 1x	9116 1x
1304 4x	1362 2x	2041 1x	2098 1x	6060 2x	

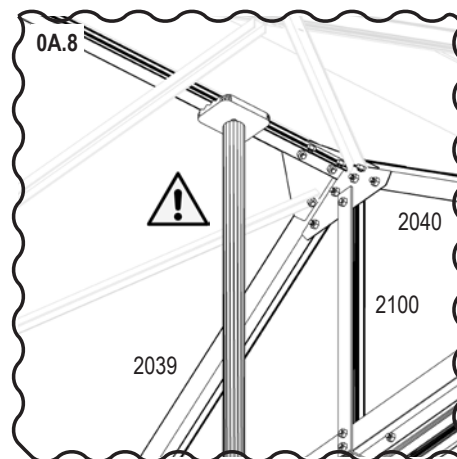
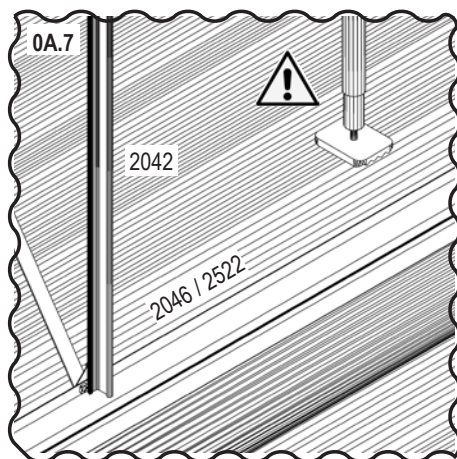
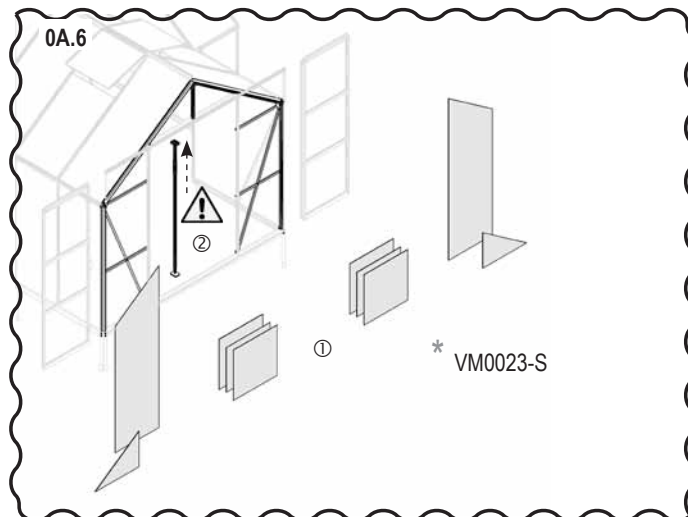
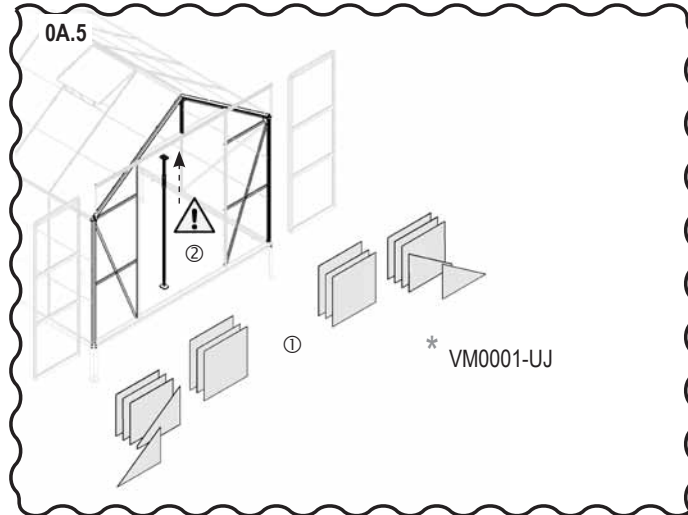
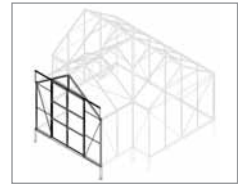


- 1003
- 1007
- 1009
- 1014
- 1015
- 1304
- 1359
- 1360
- 1361
- 1362
- 1500
- 1515
- 2021
- 2058
- 2099
- 6605
- 6606

- 1003
- 1007
- 1009
- 1014
- 1015
- 1304
- 1359
- 1360
- 1361
- 1362
- 1500
- 1515
- 2005
- 2006
- 2021
- 2058
- 2098
- 6605
- 6606

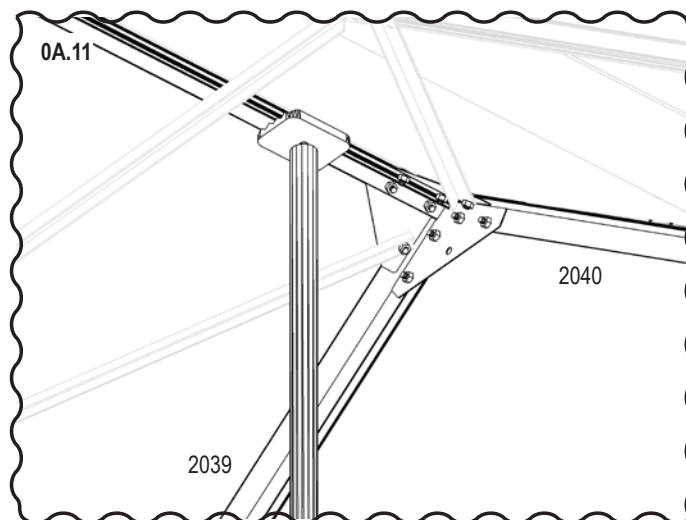
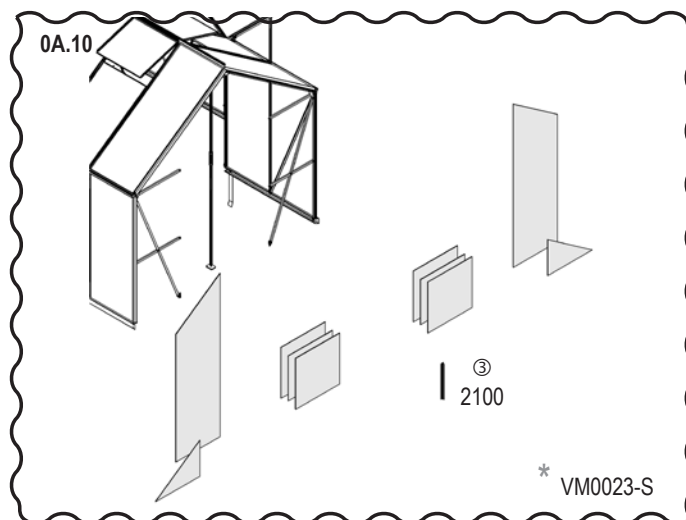
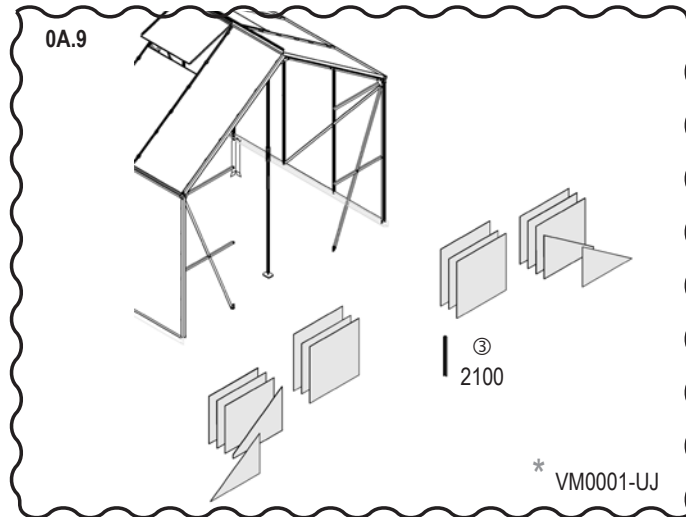
VA0038-PSD

# 0A (VM0001-UJ + VB-B60 / VB-B60S) (VM0023-S)



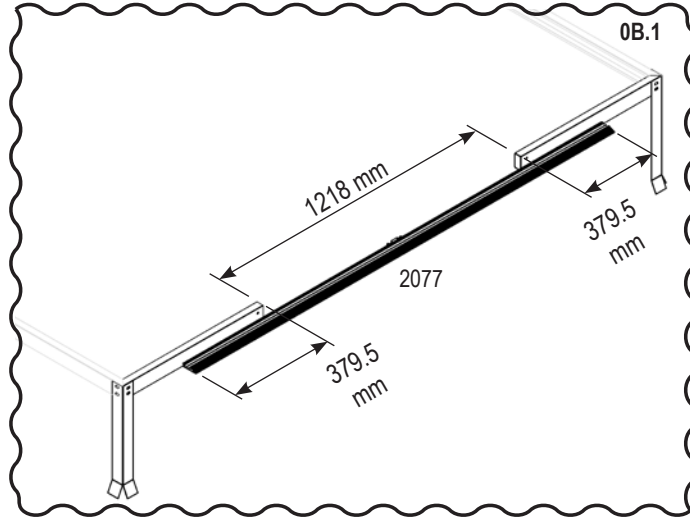
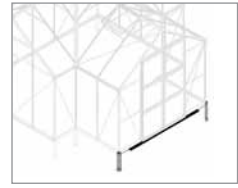
VA0038-PSD

**0A (VM0001-UJ + VB-B60 / VB-B60S)  
(VM0023-S)**



VA0038-PSD

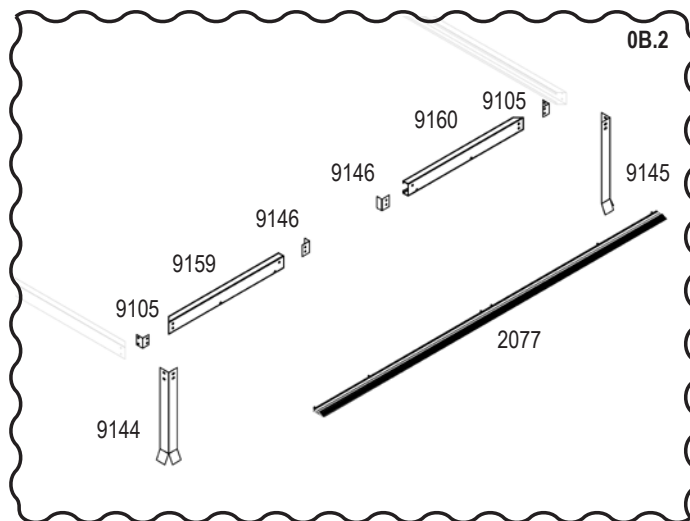
# OB (VM0001-UJ + VB-B60 / VB-B60S) (VM0023-S)



3001 6x		9105 2x		9146 2x	
3002 6x		9144 1x		9159 1x	
2077 1x		9145 1x		9160 1x	

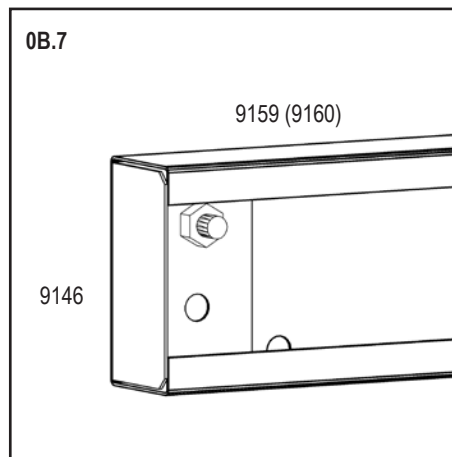
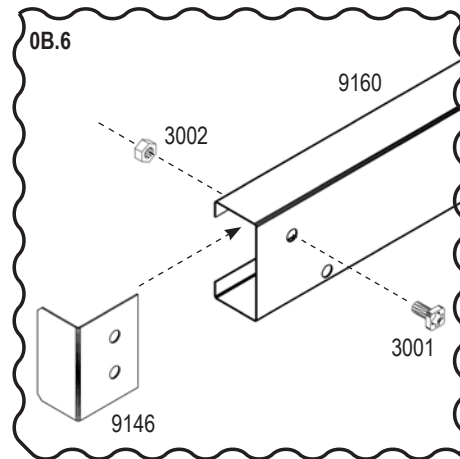
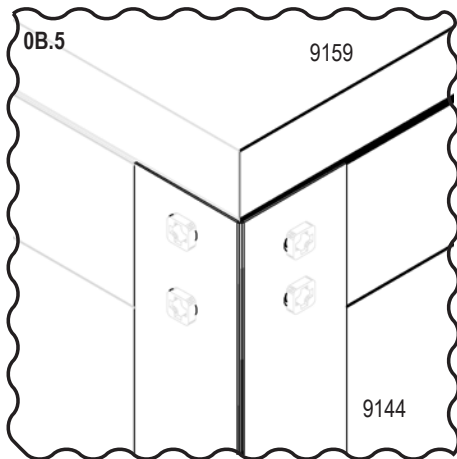
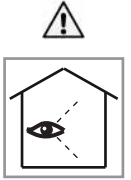
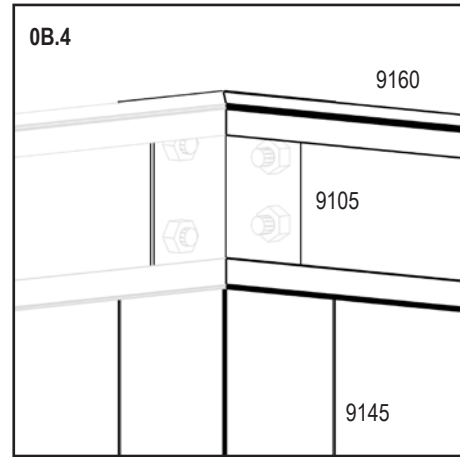
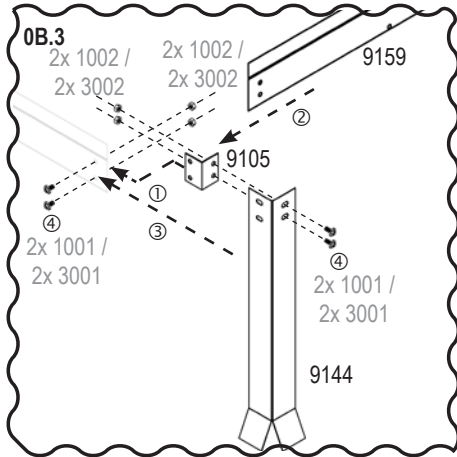
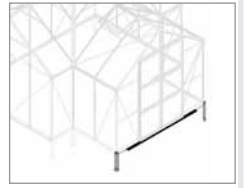
\* VB-B60 ~~2x 9101~~  
\* VM0023-S ~~2x 9106~~  
~~1x 9116~~

\* VB-B60S ~~4x 9004~~  
~~2x 9101~~  
~~1x 9103~~  
~~2x 9106~~  
~~2x 9107~~  
~~2x 9147~~



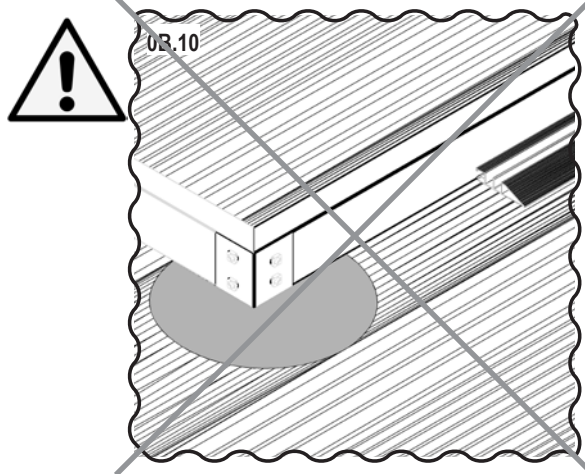
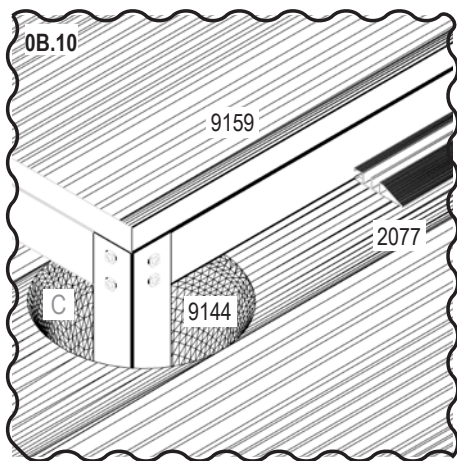
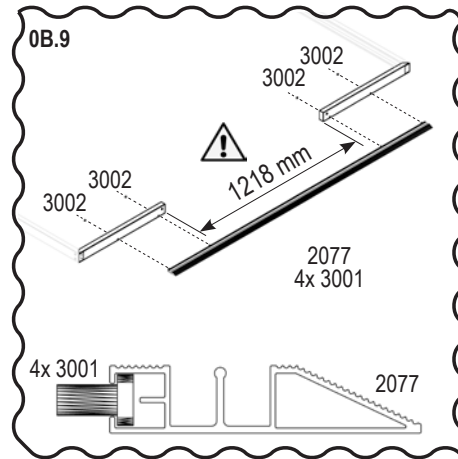
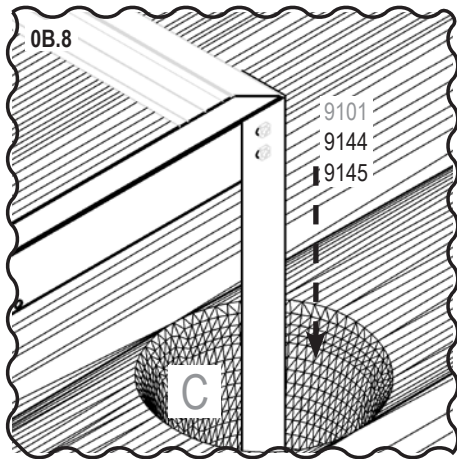
VA0038-PSD

# OB (VM0001-UJ + VB-B60 / VB-B60S) (VM0023-S)

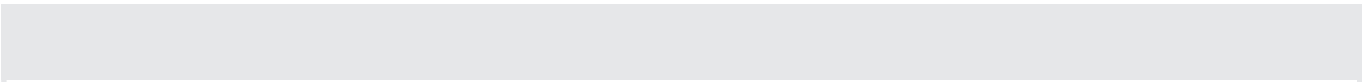


VA0038-PSD

**0B (VM0001-UJ + VB-B60 / VB-B60S)  
(VM0023-S)**

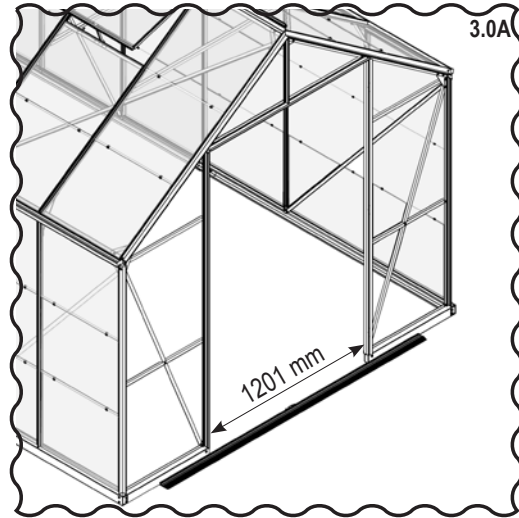
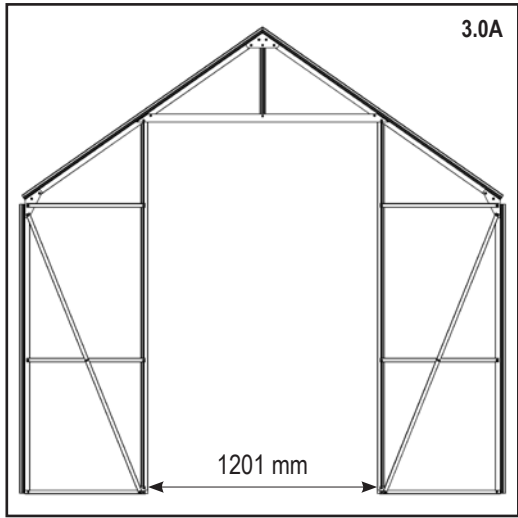
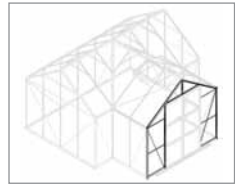
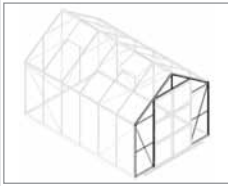






VA0038-PSD

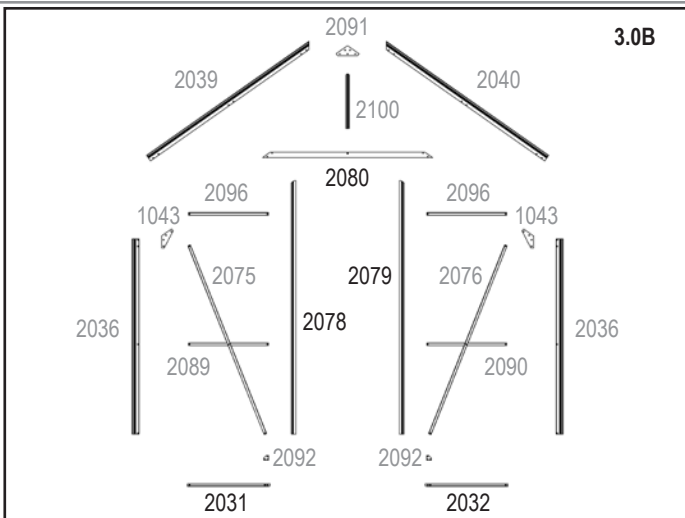
### 3 (VM0001-UJ + VB-B60 / VB-B60S) (VM0023-S)



2031 1x		2078 1x		2080 1x	
2032 1x		2079 1x			

\* VM0001-UJ \* VM0023-S

1001 (3001) 34x		2036 2x		2075 1x		2090 1x		2096 2x		<del>                 2x 1347                  1x 2041                  1x 2042                  1x 2046 / 1x 2522                  1x 2048                  1x 2094                  1x 5001                  1x 5002             </del>
1002 (3002) 34x		2039 1x		2076 1x		2091 1x		2100 1x		
1043 2x		2040 1x		2089 1x		2092 2x				



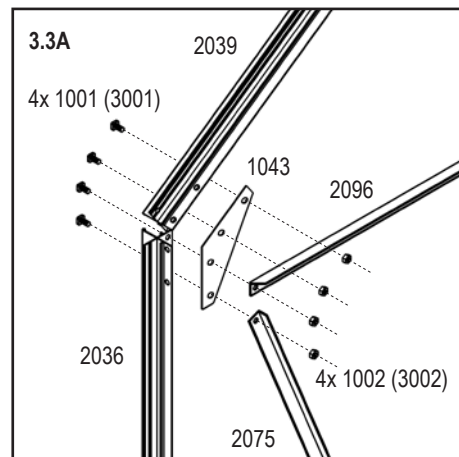
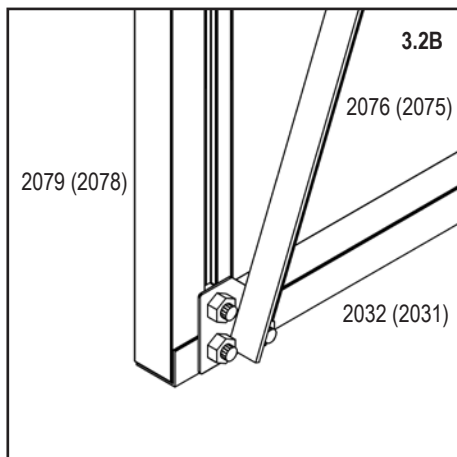
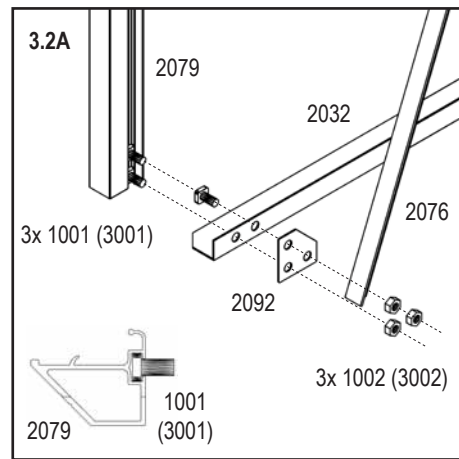
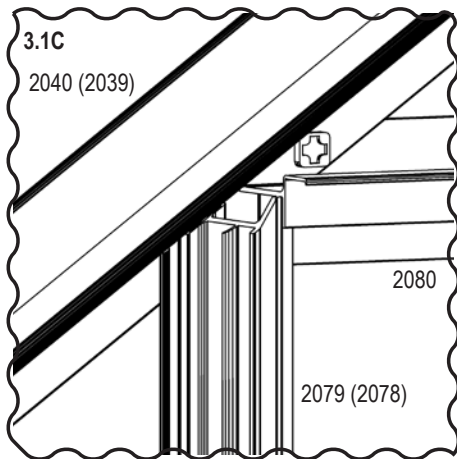
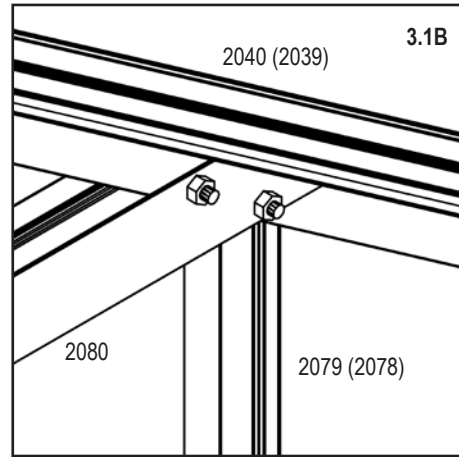
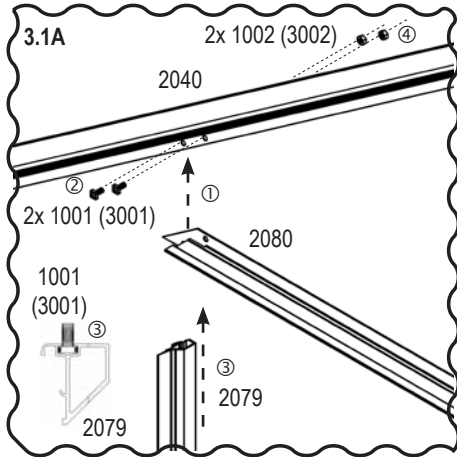
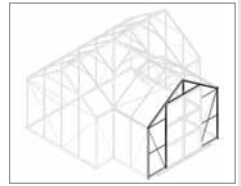
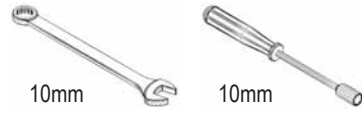
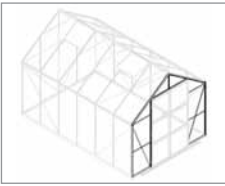
**3.1 → 3.8** (3.1B → 3.8B)

**3.9** ✓

**3.10 → 3.12** ✗

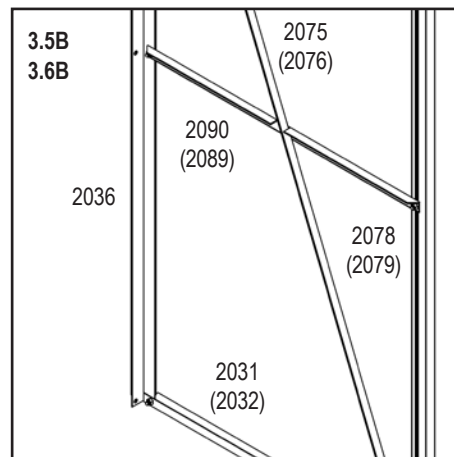
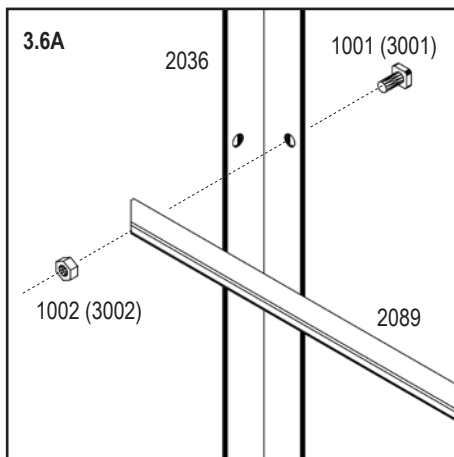
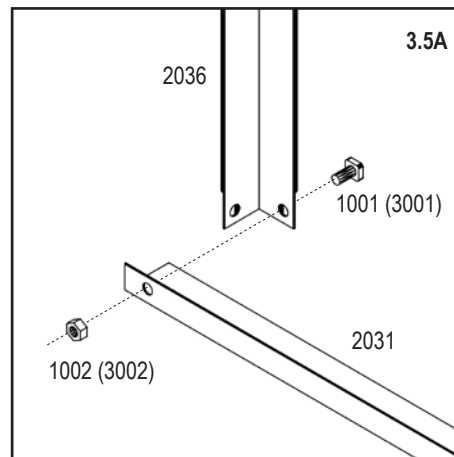
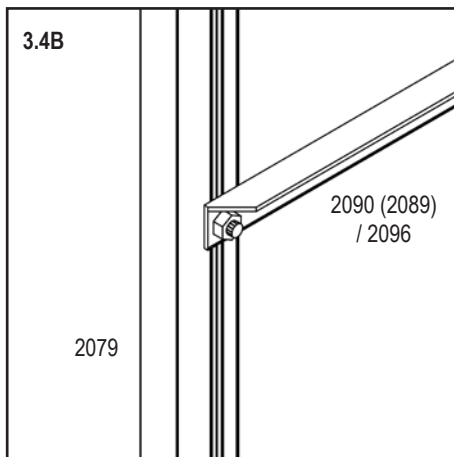
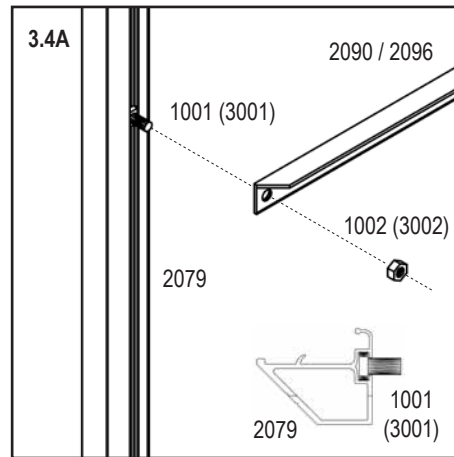
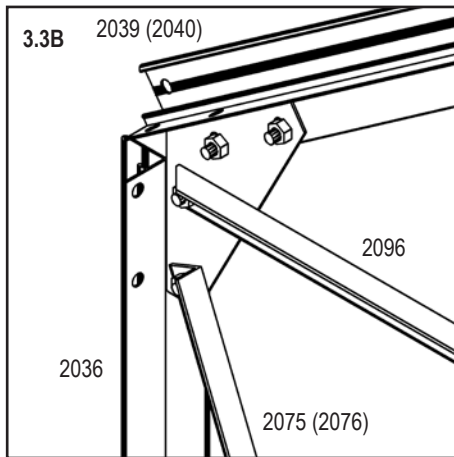
VA0038-PSD

### 3 (VM0001-UJ + VB-B60 / VB-B60S) (VM0023-S)

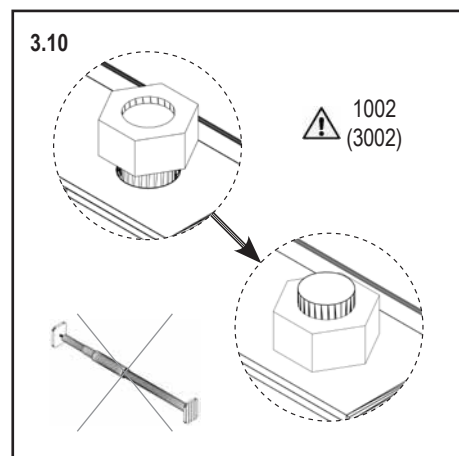
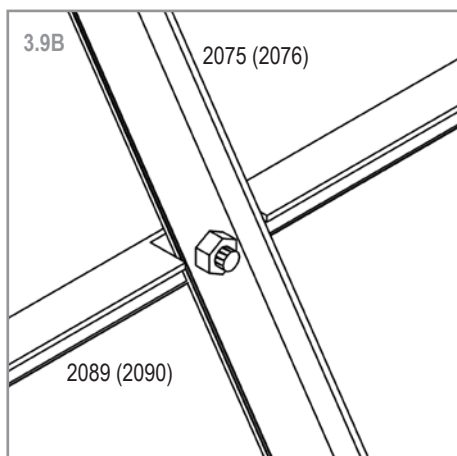
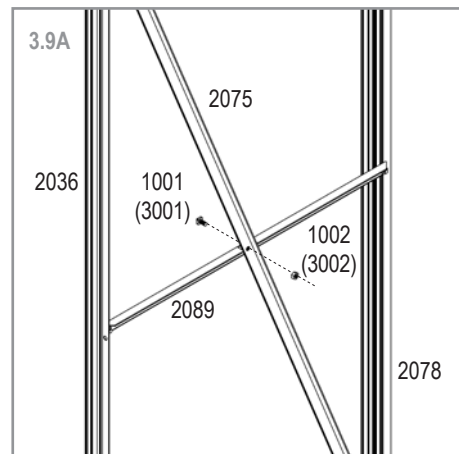
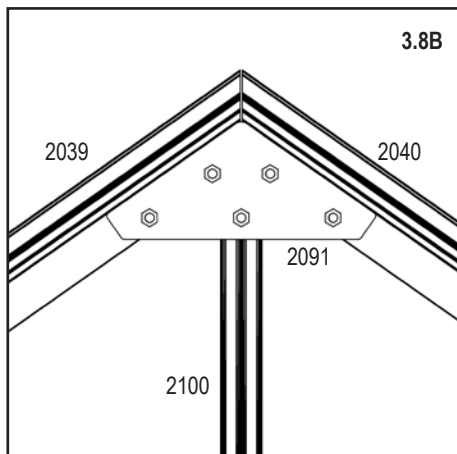
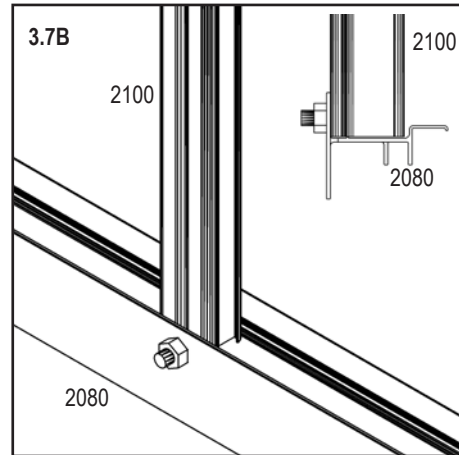
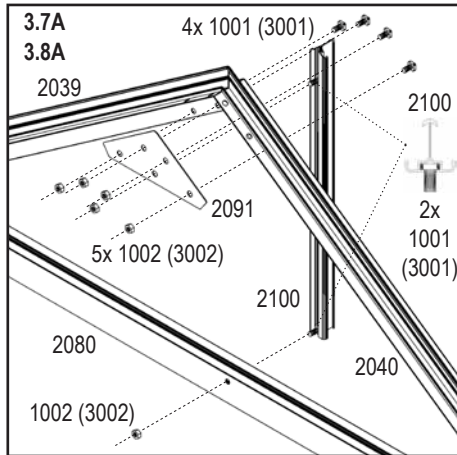


VA0038-PSD

### 3 (VM0001-UJ + VB-B60 / VB-B60S) (VM0023-S)

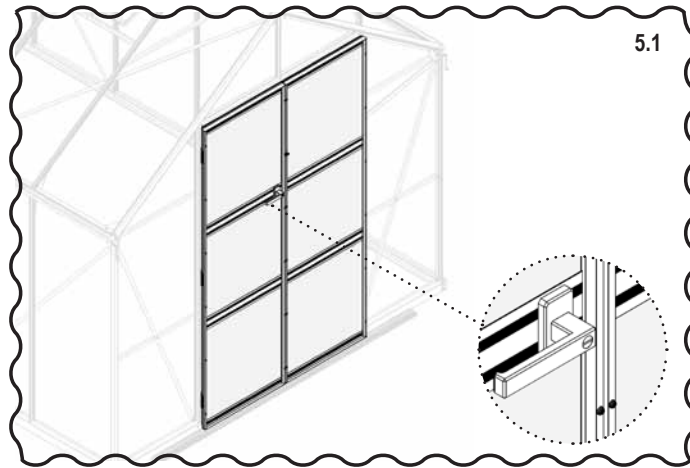
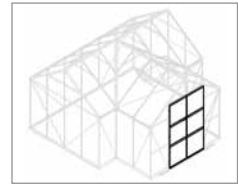
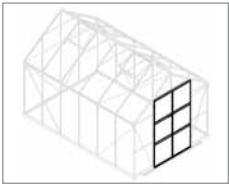


### 3 (VM0001-UJ + VB-B60 / VB-B60S) (VM0023-S)

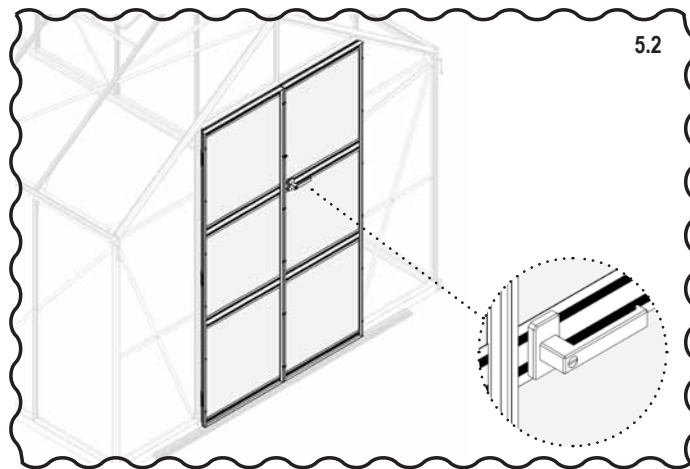


VA0038-PSD

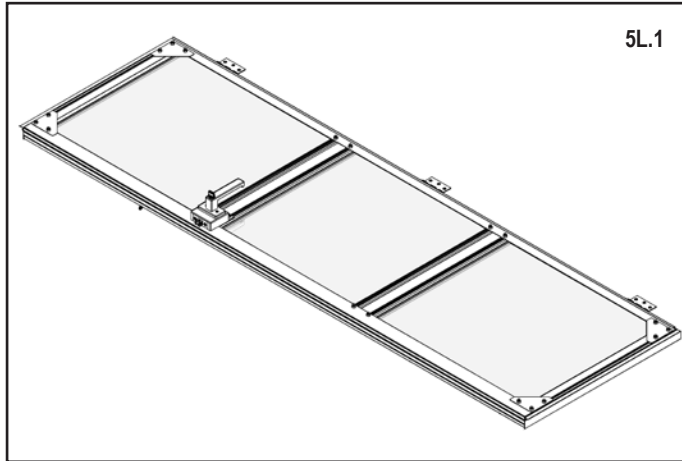
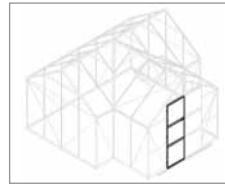
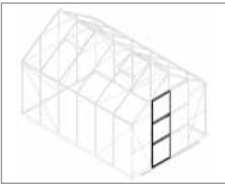
**5 (VM0001-UJ + VB-B60 / VB-B60S)  
(VM0023-S)**



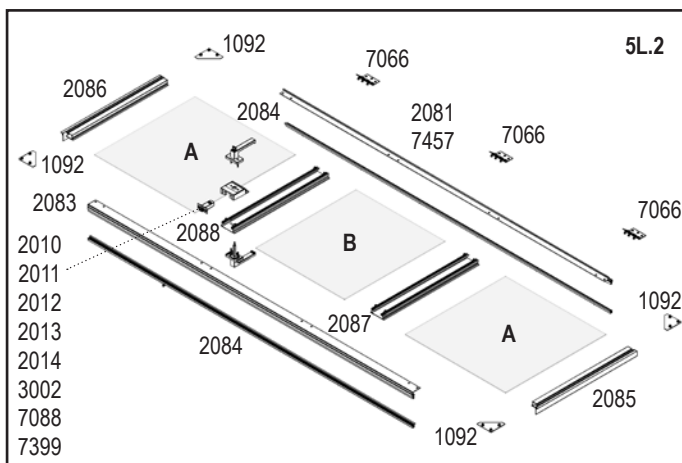
5\_1L & 5\_1R



# 5\_1L (VM0001-UJ + VB-B60 / VB-B60S) (VM0023-S)



1020 2x		2012 1x		2081 1x		2087 1x		7088 11x	
1092 4x		2013 2x		2083 1x		2088 1x		7399 2x	
2009 11x		2014 1x		2084 2x		3001 20x		7457 1x	
2010 1x		2015 9x		2085 1x		3002 22x			
2011 1x		2017 1x		2086 1x		7066 3x			

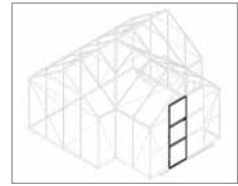
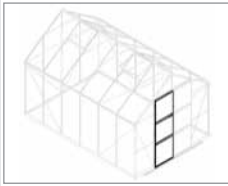


**A**  
610 x 610 mm

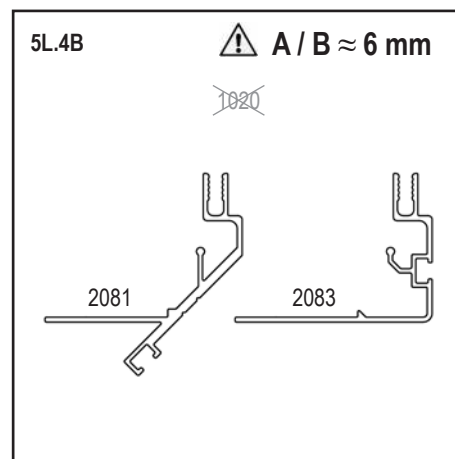
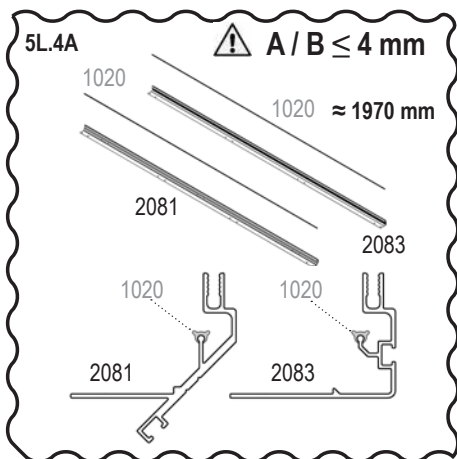
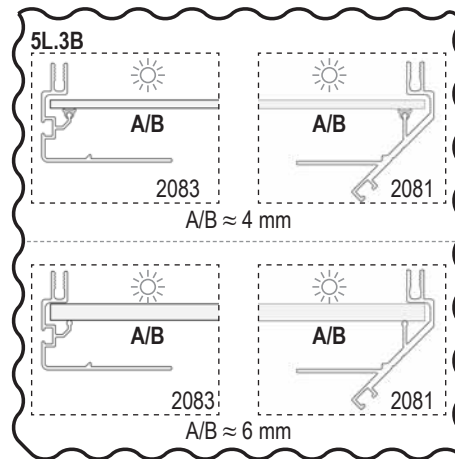
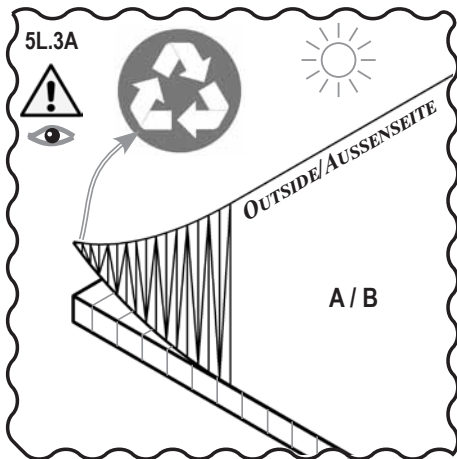
**B**  
610 x 540 (538) mm

VA0038-PSD

# 5\_1L (VM0001-UJ + VB-B60 / VB-B60S) (VM0023-S)



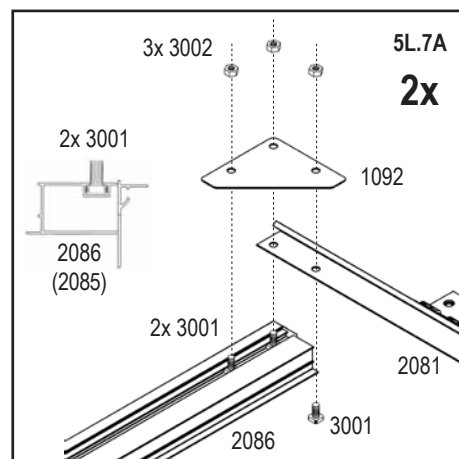
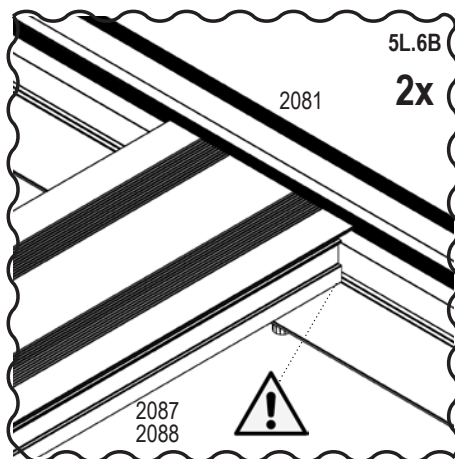
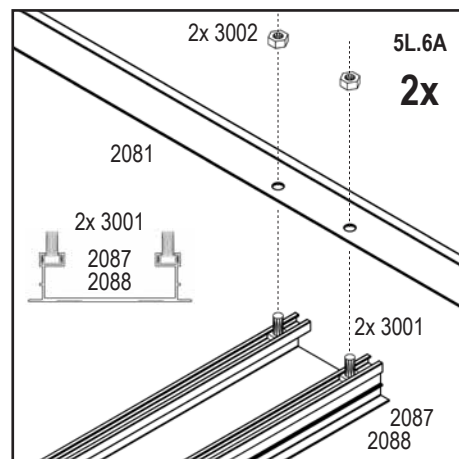
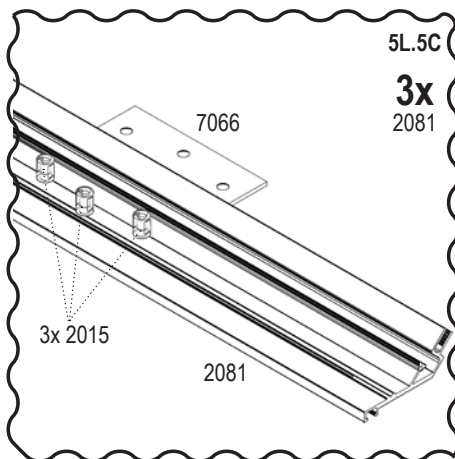
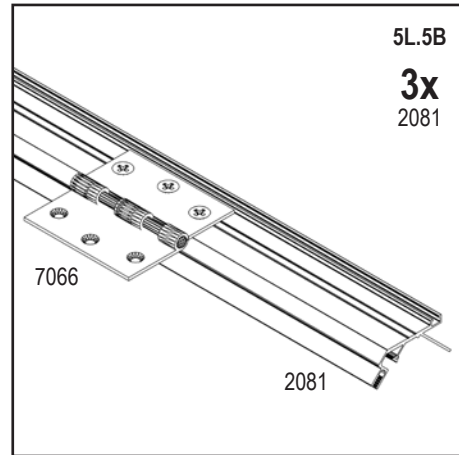
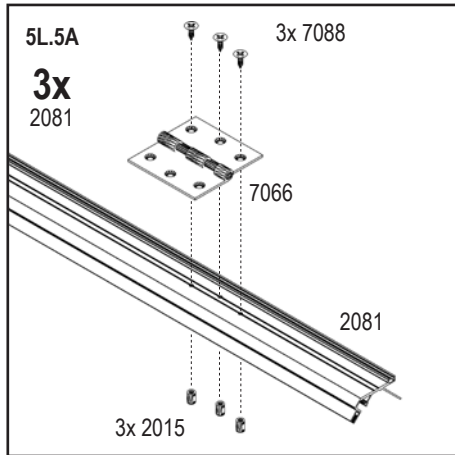
5L	Art. No.	mm	Art. No.		mm (±3mm)		
	Glass ≈ 3 mm		PC ≈ 4 mm	PC ≈ 6 mm			
A	3679011	610 x 610	369426	3694261	610 x 610	2x	
B	3679141	610 x 540	369481	3694811	610 x 538	1x	
<b>Total</b>						<b>3x</b>	



VA0038-PSD

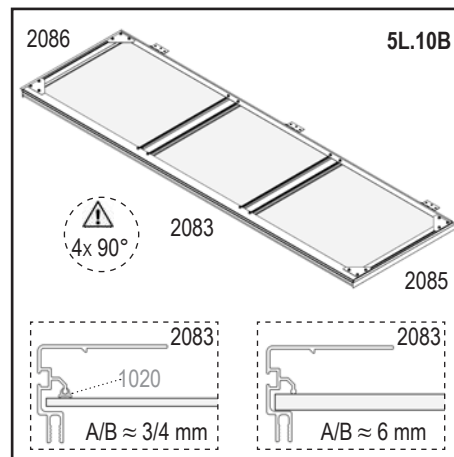
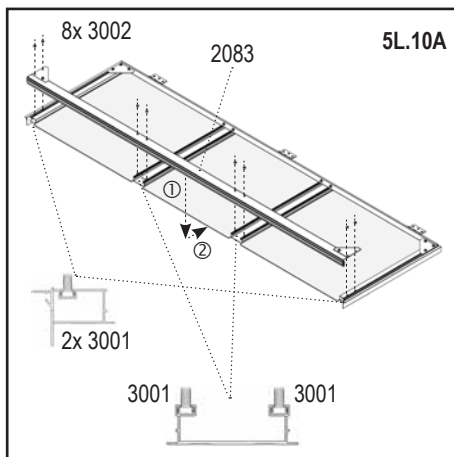
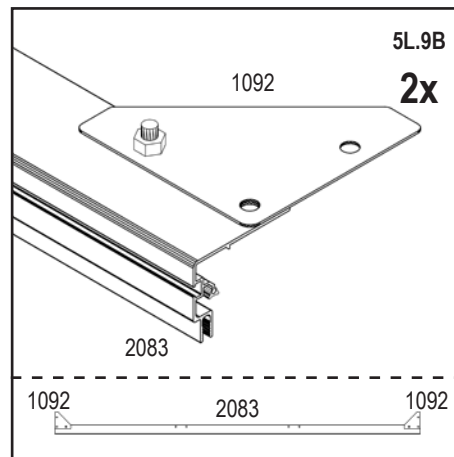
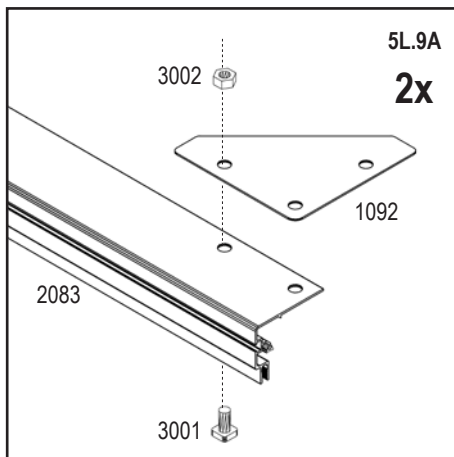
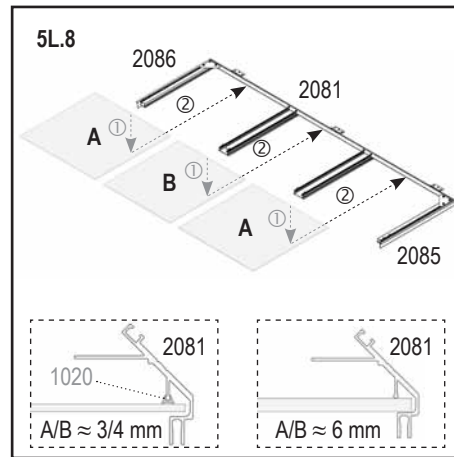
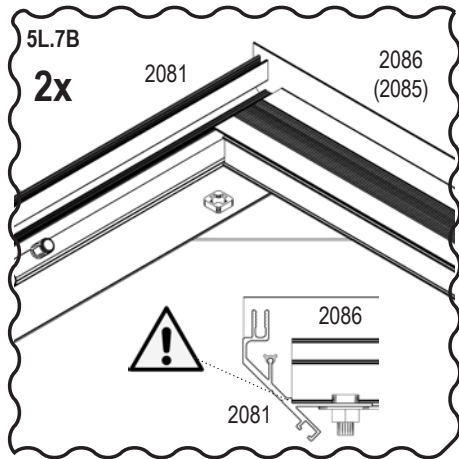


# 5\_1L (VM0001-UJ + VB-B60 / VB-B60S) (VM0023-S)



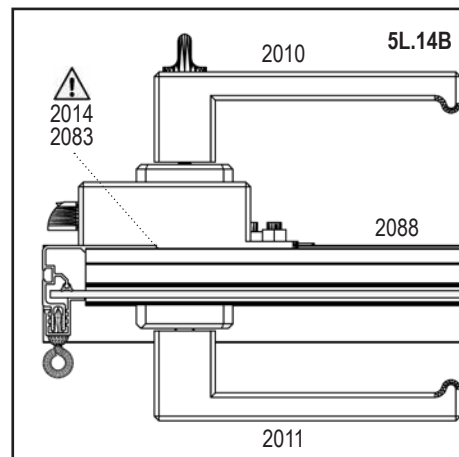
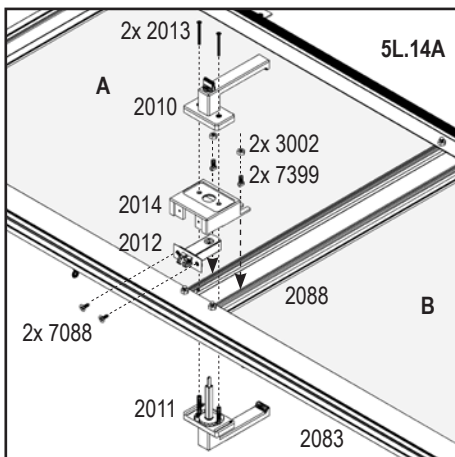
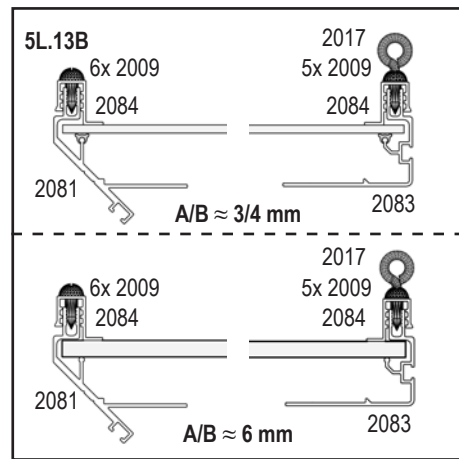
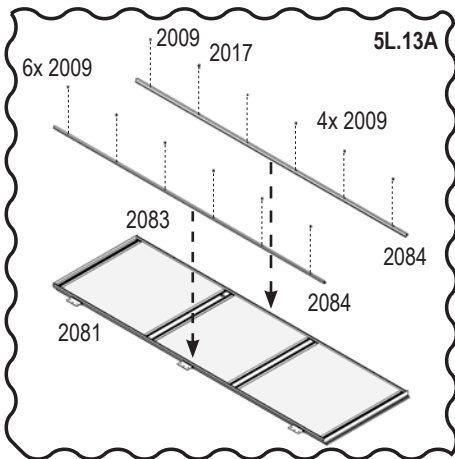
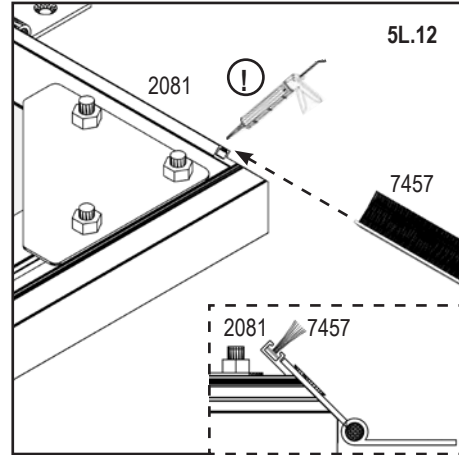
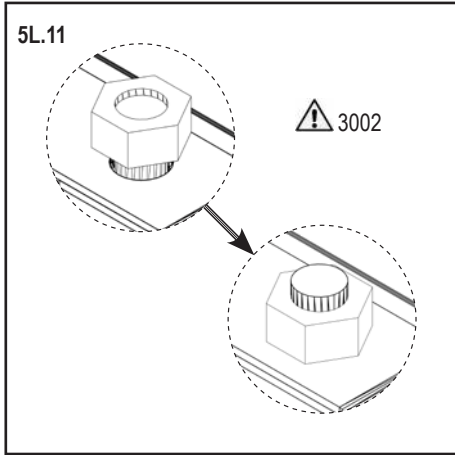
VA0038-PSD

# 5\_1L (VM0001-UJ + VB-B60 / VB-B60S) (VM0023-S)



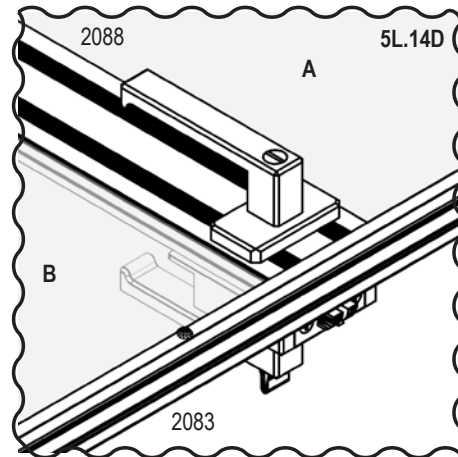
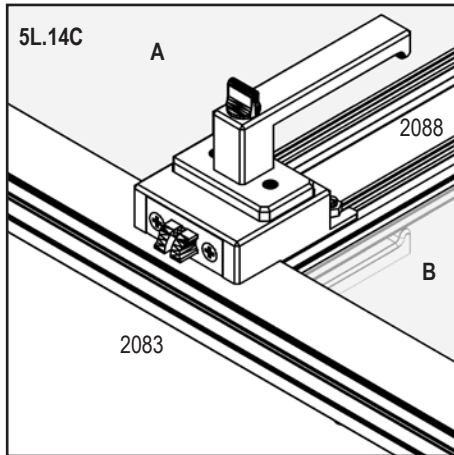
VA0038-PSD

# 5\_1L (VM0001-UJ + VB-B60 / VB-B60S) (VM0023-S)

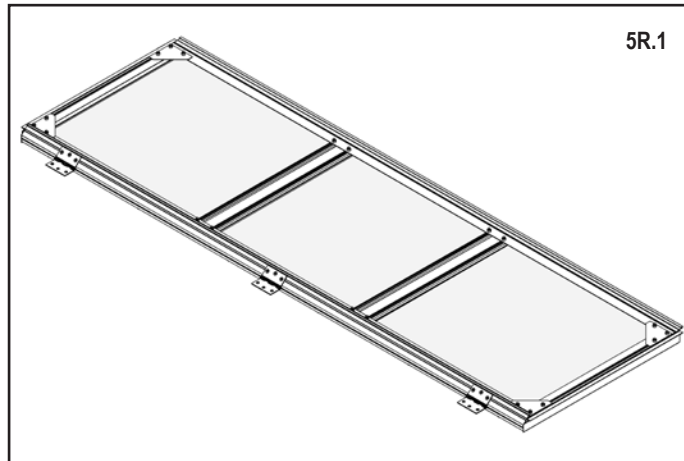
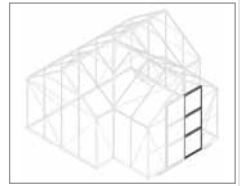
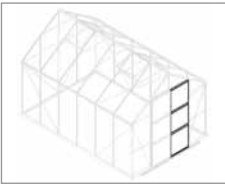


VA0038-PSD

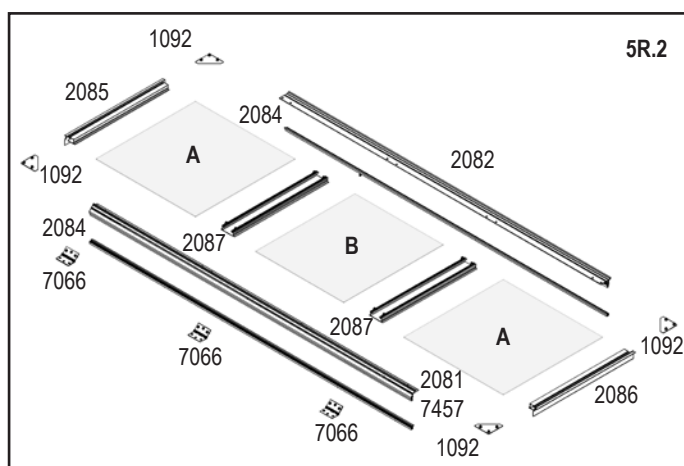
**5\_1L (VM0001-UJ + VB-B60 / VB-B60S)  
(VM0023-S)**



# 5\_1R (VM0001-UJ + VB-B60 / VB-B60S) (VM0023-S)



1020 2x		2017 1x		2085 1x		3002 20x	
1092 4x		2081 1x		2086 1x		7066 3x	
2009 11x		2082 1x		2087 2x		7088 9x	
2015 9x		2084 2x		3001 20x		7457 1x	

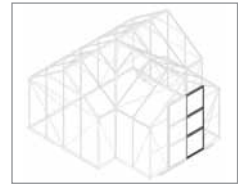
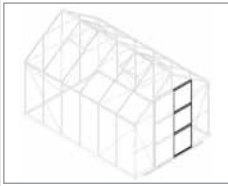


**A**  
610 x 610 mm

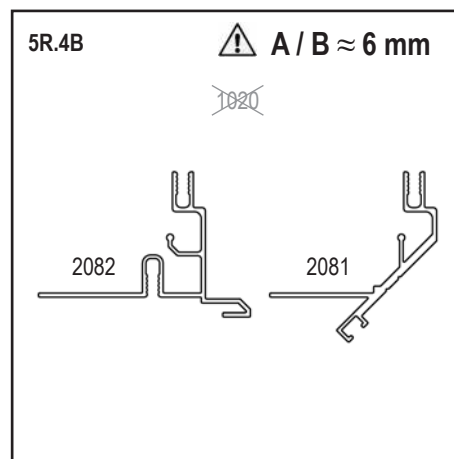
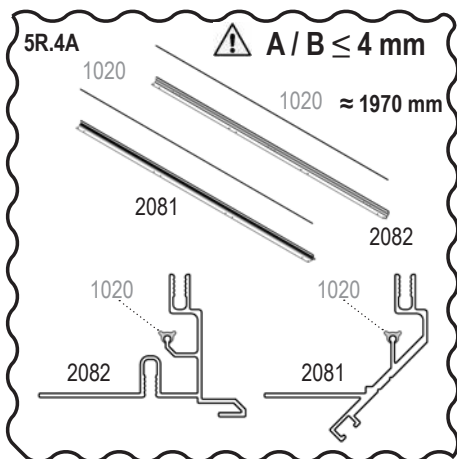
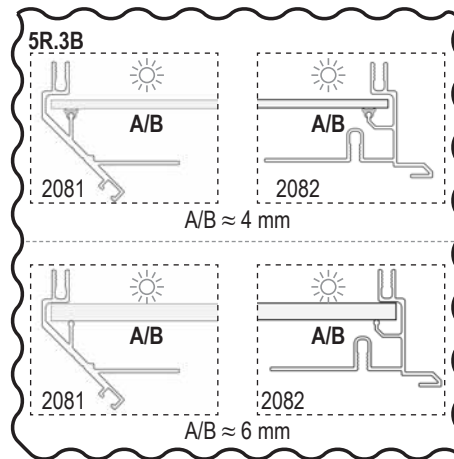
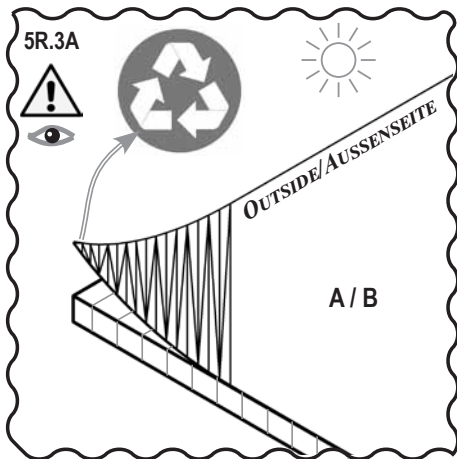
**B**  
610 x 540 (538) mm

VA0038-PSD

# 5\_1R (VM0001-UJ + VB-B60 / VB-B60S) (VM0023-S)

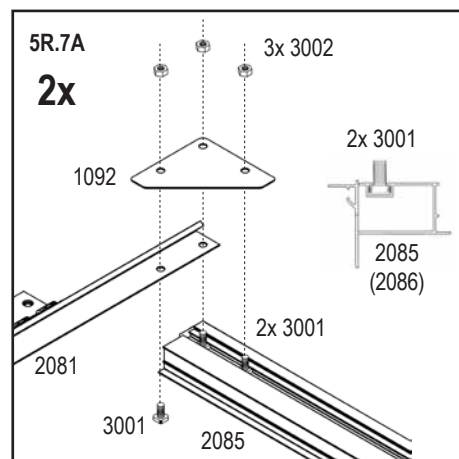
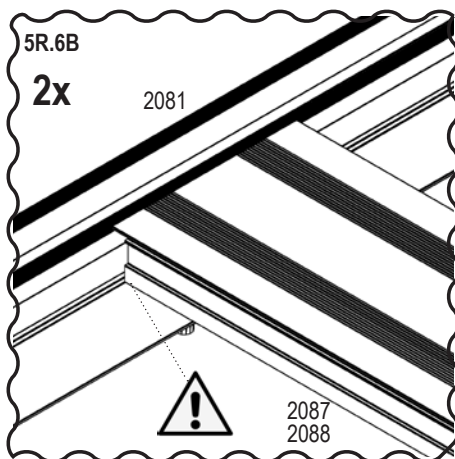
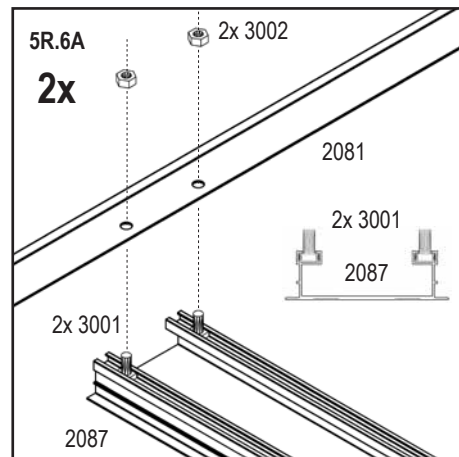
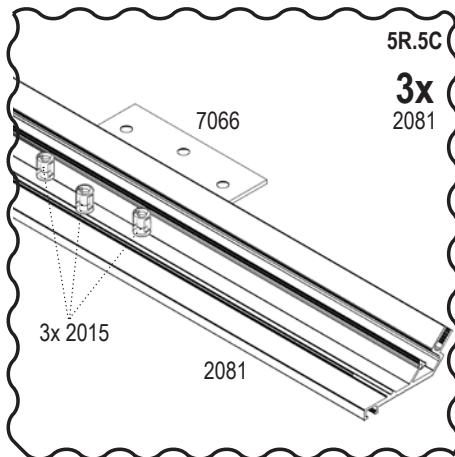
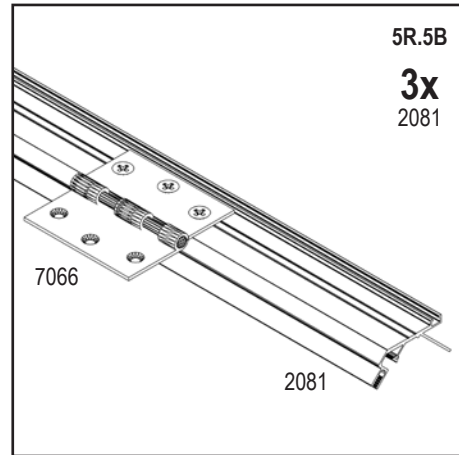
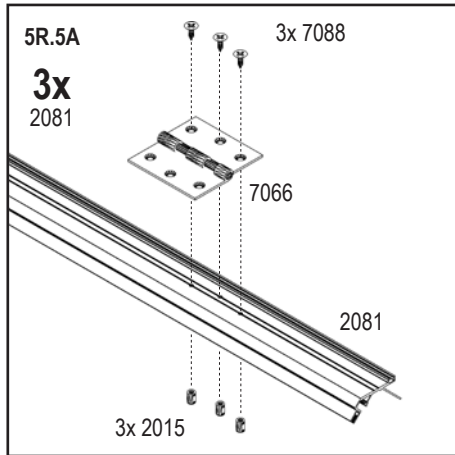


5R	Art. No.	mm	Art. No.		mm (±3mm)		
	Glass ≈ 3 mm		PC ≈ 4 mm	PC ≈ 6 mm			
A	3679011	610 x 610	369426	3694261	610 x 610	2x	
B	3679141	610 x 540	369481	3694811	610 x 538	1x	
<b>Total</b>						<b>3x</b>	



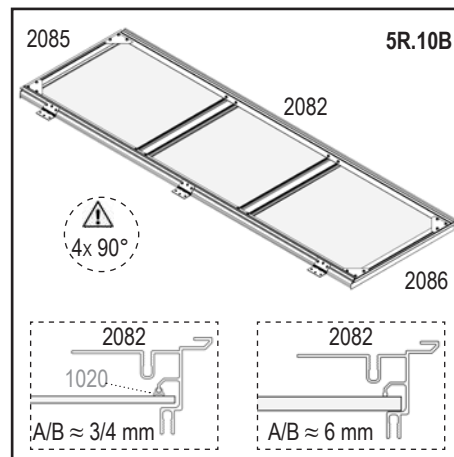
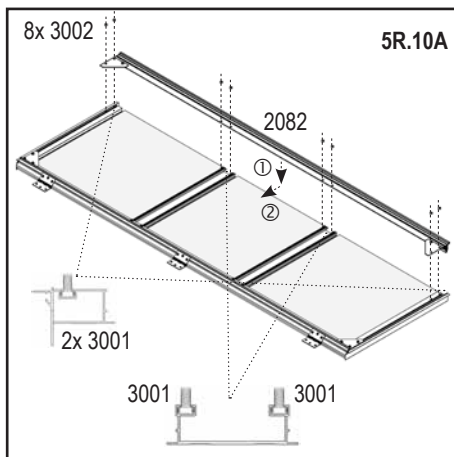
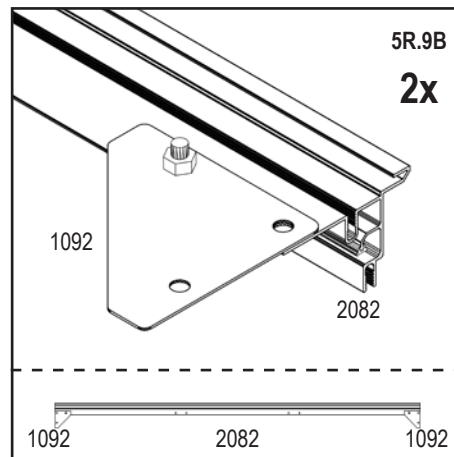
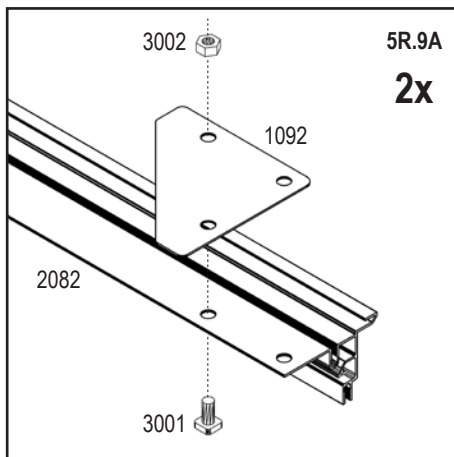
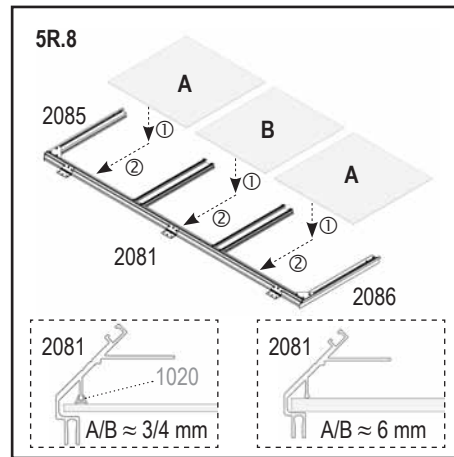
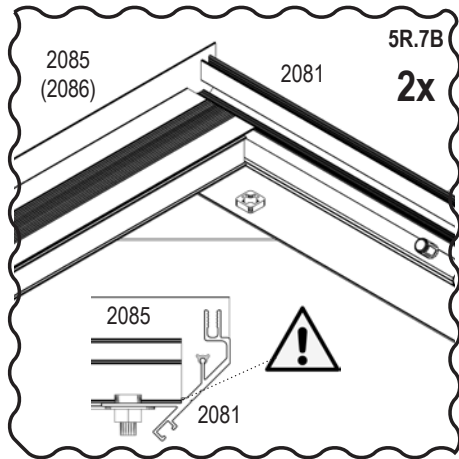
VA0038-PSD

# 5\_1R (VM0001-UJ + VB-B60 / VB-B60S) (VM0023-S)



VA0038-PSD

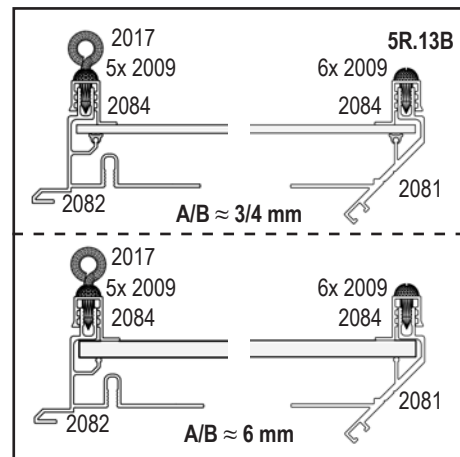
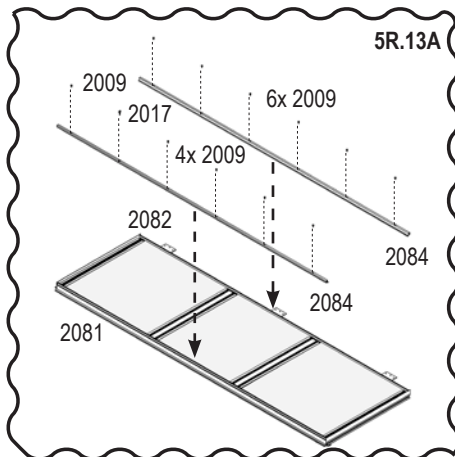
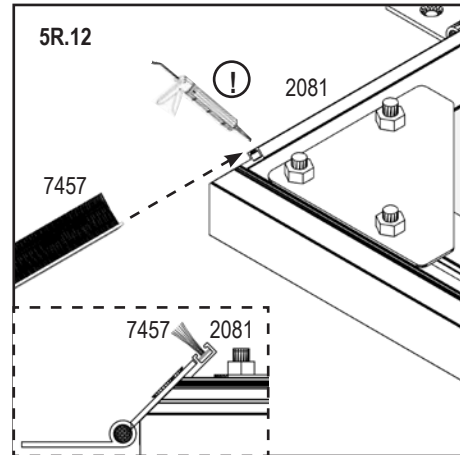
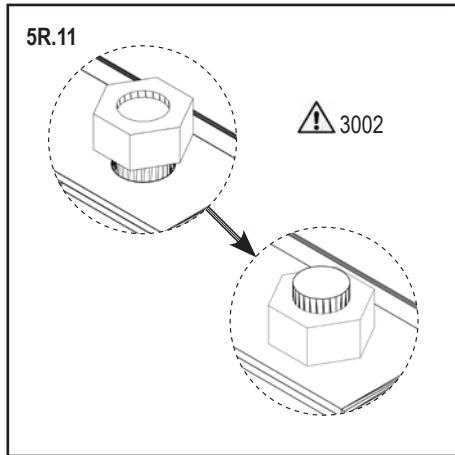
# 5\_1R (VM0001-UJ + VB-B60 / VB-B60S) (VM0023-S)



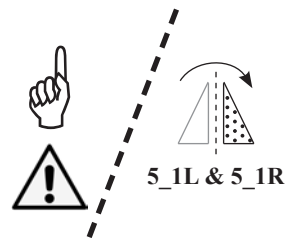
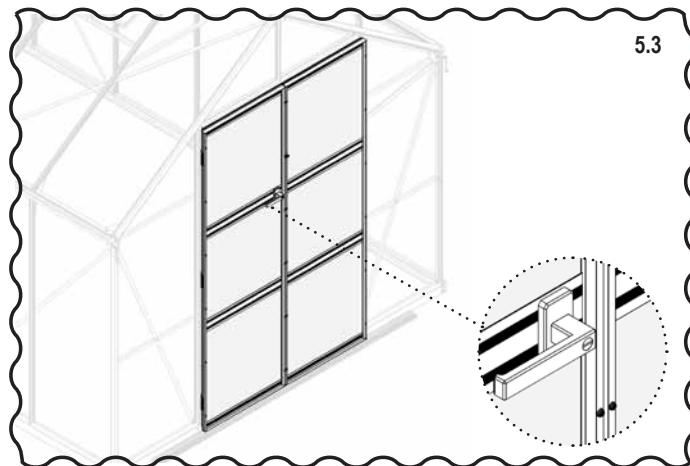
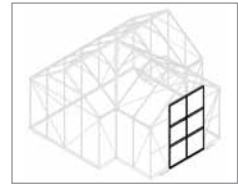
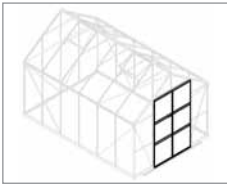
VA0038-PSD



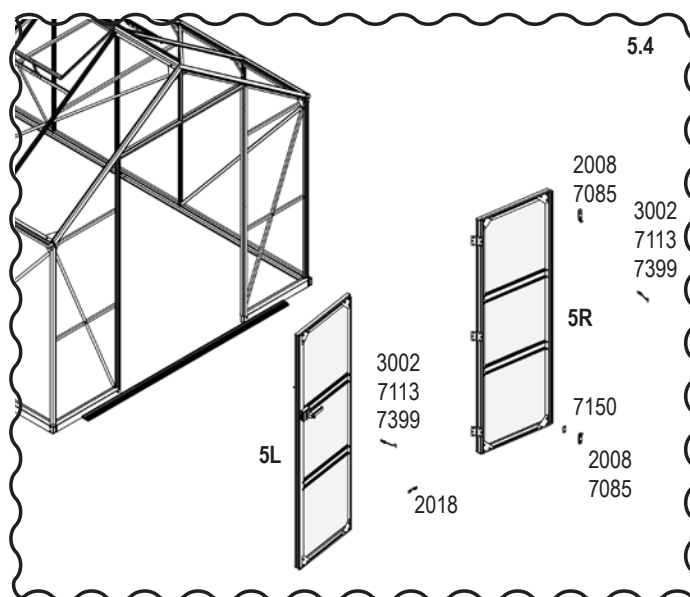
# 5\_1R (VM0001-UJ + VB-B60 / VB-B60S) (VM0023-S)



## 5\_2 (VM0001-UJ + VB-B60 / VB-B60S) (VM0023-S)

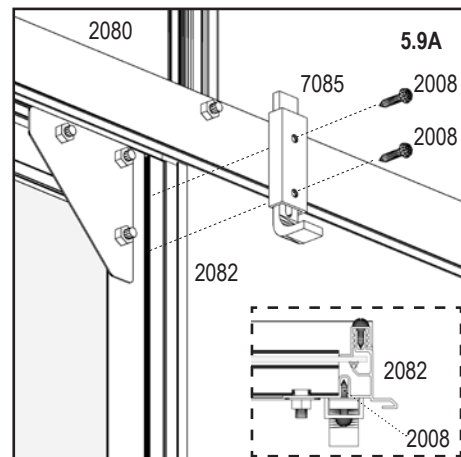
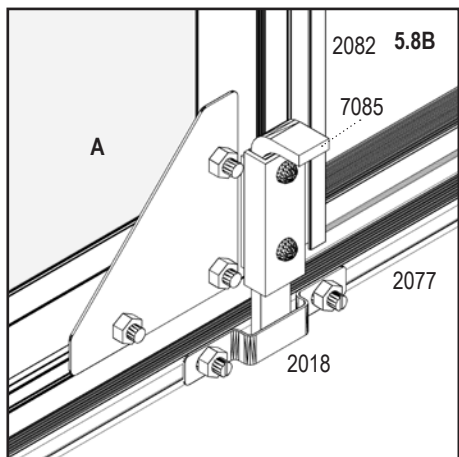
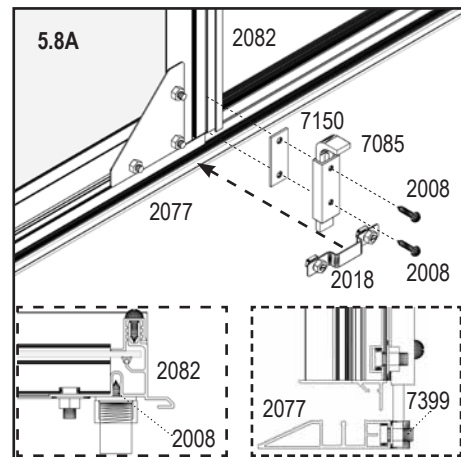
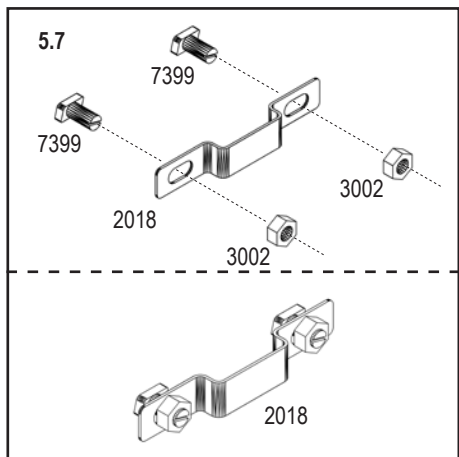
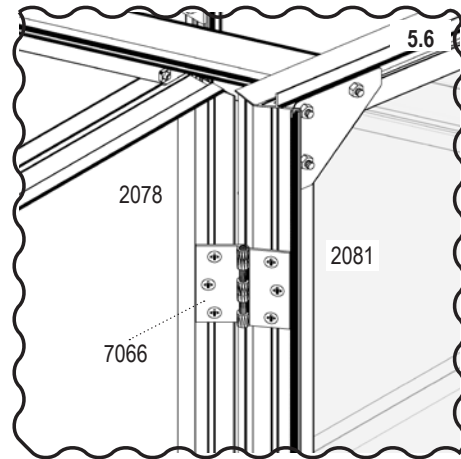
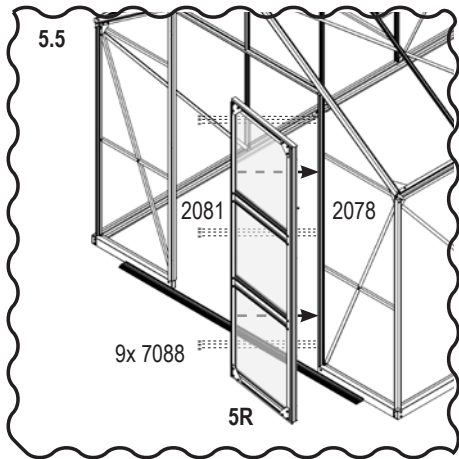
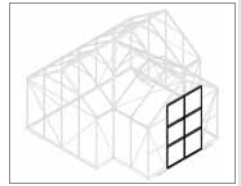
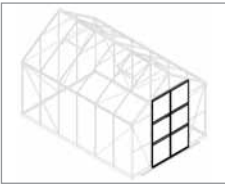


2008 4x		7085 2x		7150 1x		5_1L 	
2018 1x		7088 18x		7399 4x		5_1R 	
3002 4x		7113 2x					



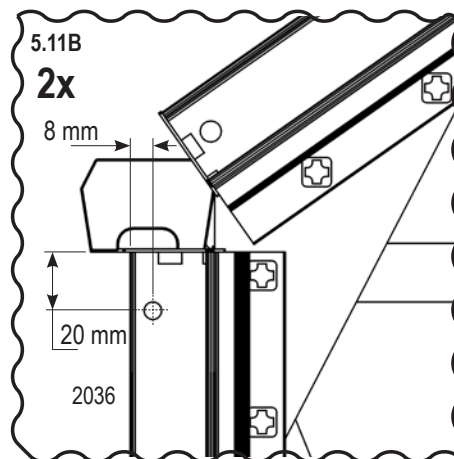
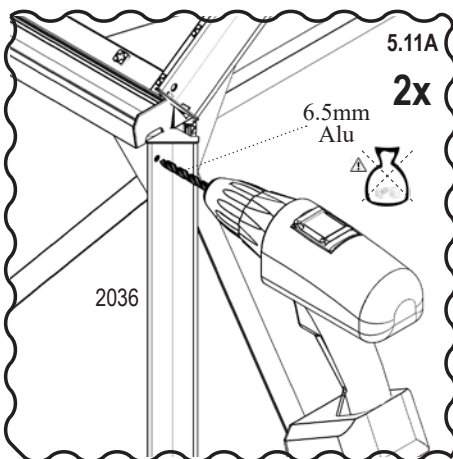
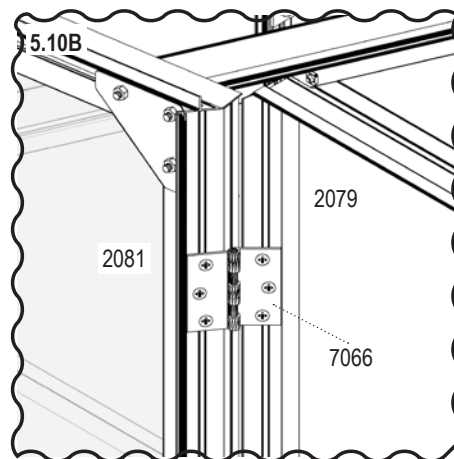
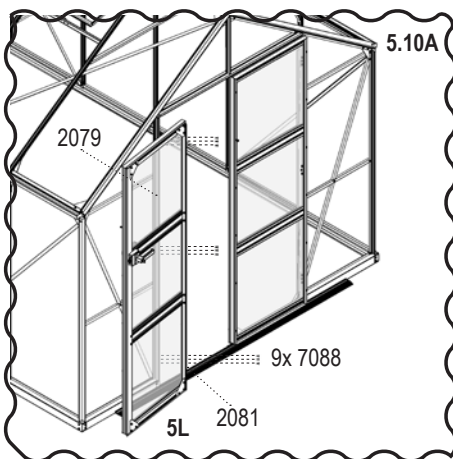
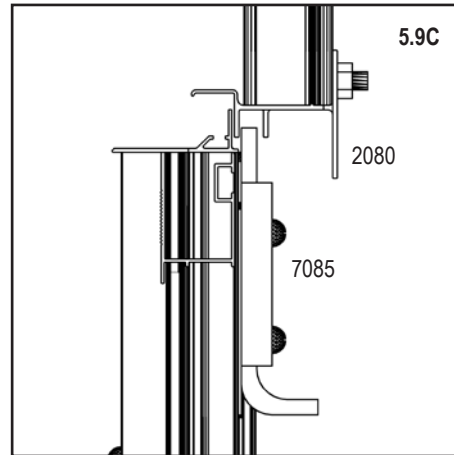
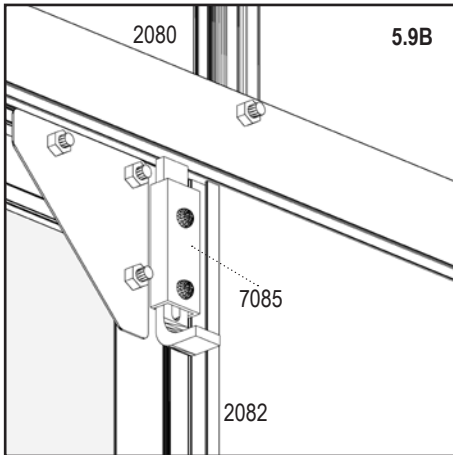
VA0038-PSD

## 5\_2 (VM0001-UJ + VB-B60 / VB-B60S) (VM0023-S)



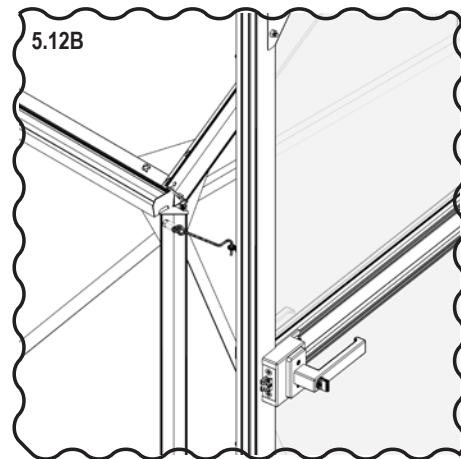
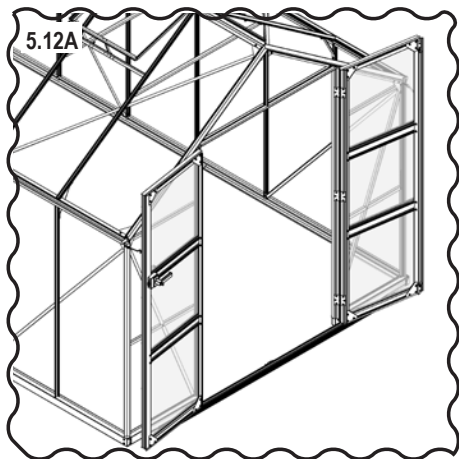
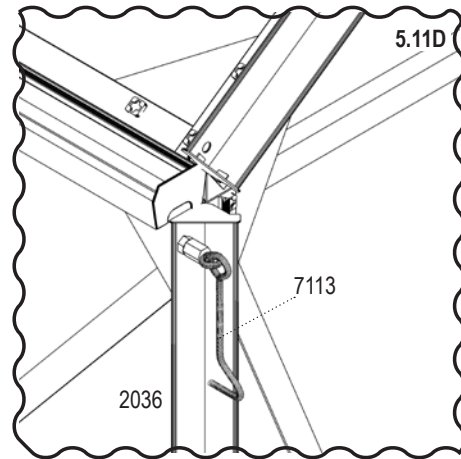
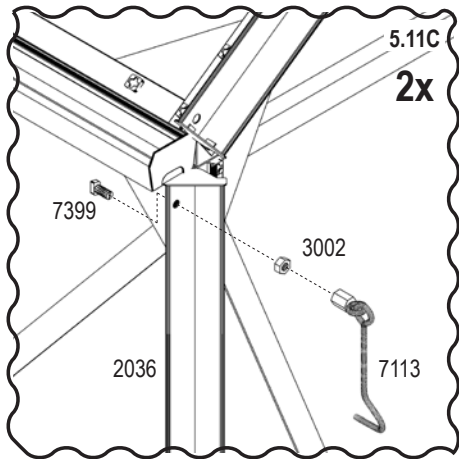
VA0038-PSD

**5\_2 (VM0001-UJ + VB-B60 / VB-B60S)  
(VM0023-S)**



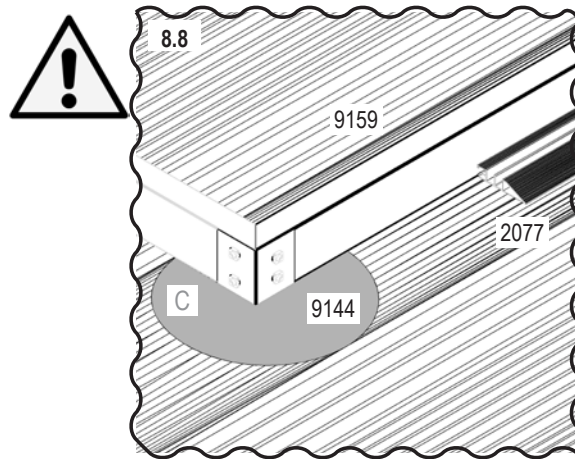
VA0038-PSD

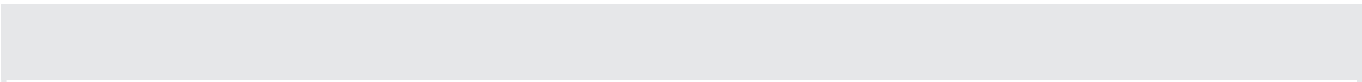
**5\_2 (VM0001-UJ + VB-B60 / VB-B60S)  
(VM0023-S)**



VA0038-PSD

**8** (VM0001-UJ + VB-B60 / VB-B60S)  
(VM0023-S)





VA0038-PSD



E.P.H. Schmidt u. Co. GmbH  
Hoefkerstrasse 30  
44149 Dortmund  
Postfach 170163  
44060 Dortmund  
Deutschland  
Tel.: +49 231 941655 0  
Fax: +49 231 941655 99  
[www.eph-schmidt.de](http://www.eph-schmidt.de)  
[verkauf@eph-schmidt.de](mailto:verkauf@eph-schmidt.de)

OPJ A/S  
Volderslevvej 36 A  
5260 Odense S  
Danmark  
Tel.: +45 66 15 10 30  
Fax: +45 66 15 00 84  
[www.opj.dk](http://www.opj.dk)  
[opj@opj.dk](mailto:opj@opj.dk)