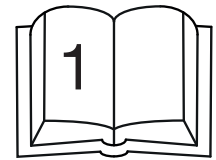




www.weka-holzbau.com



Blockbohlenhaus



Art.-Nr.: 414.3848.60000

Montage-, Bedienungs- und Wartungsanleitung



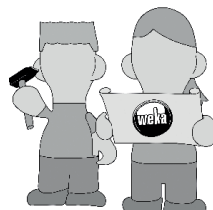
800.0286.17.95

+



800.0286.20.02

=

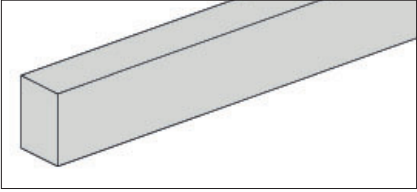
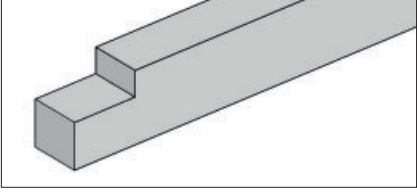
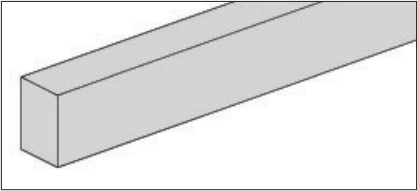
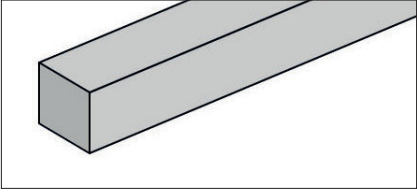
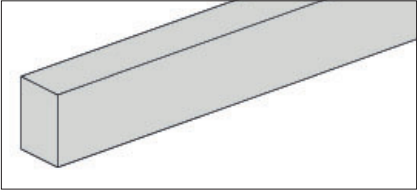
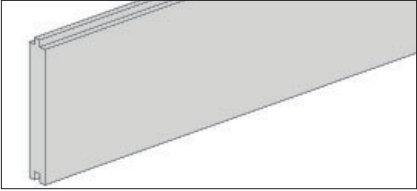
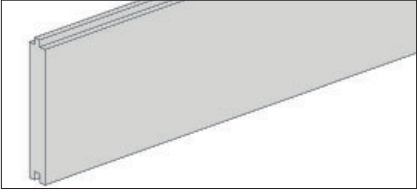


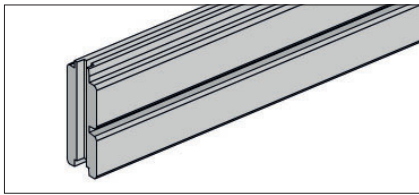
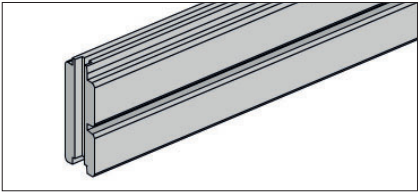
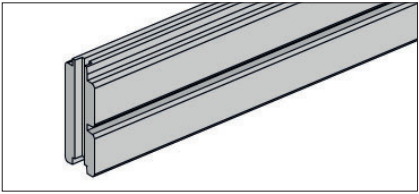
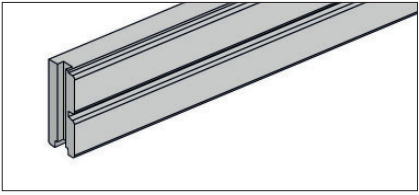
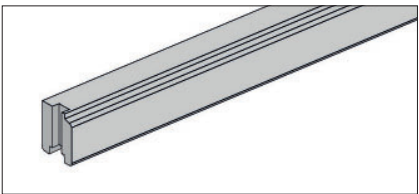


Jetzt
scannen
und noch
mehr entdecken!



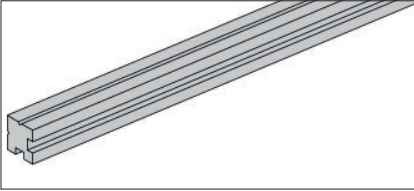
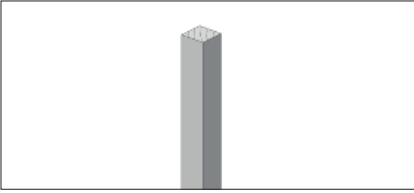






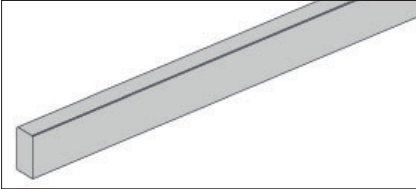

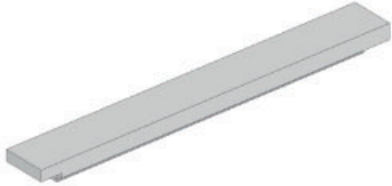
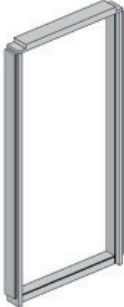
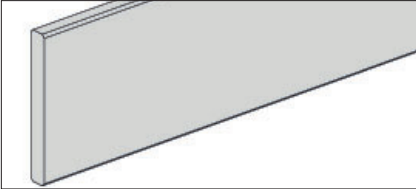
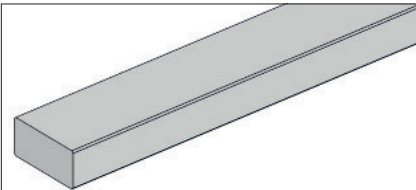
3	Personen empfohlen
	people recommended

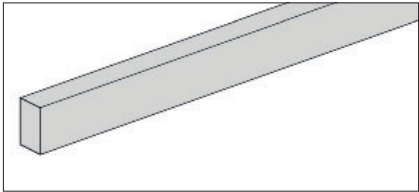
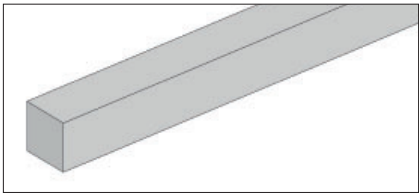
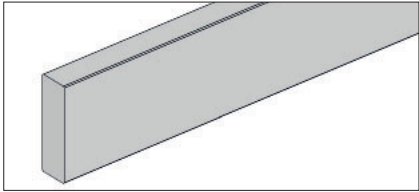
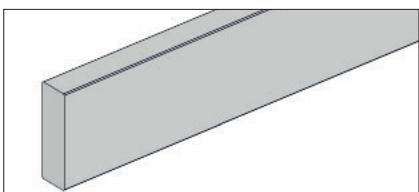
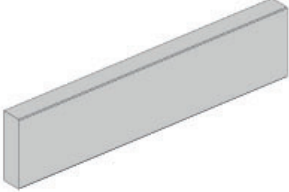
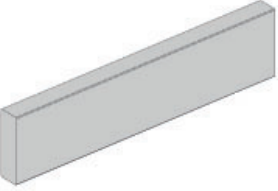
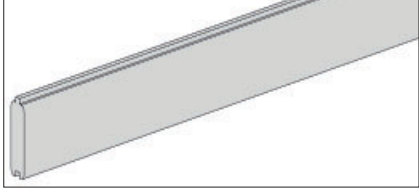
Stand: 2035

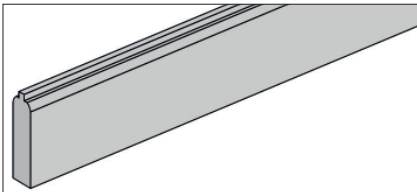
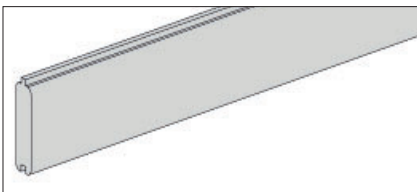
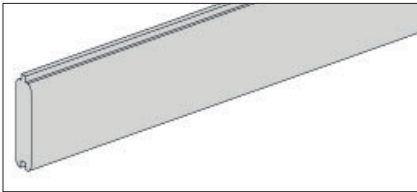

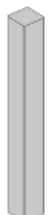
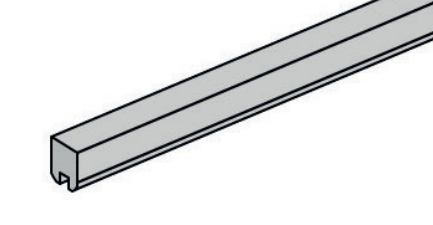
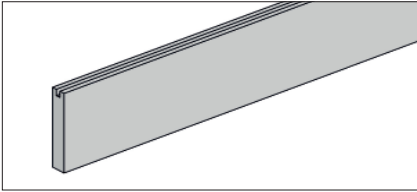
Pos	Bild	Abmessung (mm)	Anzahl (Stück)
			414.3848.60000
①	R002.0640.3000 	50/70/3000	2
②	G414.01.0001 	50/70/2655	9
③	R002.0640.1810 	50/70/1810	2
④	G414.01.0002 	45/50/3710	1
⑤	R002.0640.1015 	50/70/1015	16
⑥	R002.0087.3710 	18,5/121/3710	31
⑦	R002.0087.3840 	18,5/121/3840	42

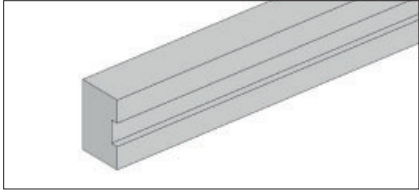
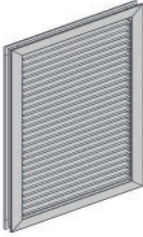
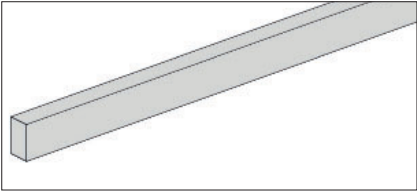
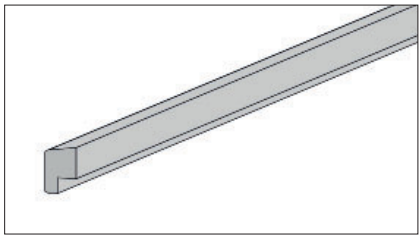
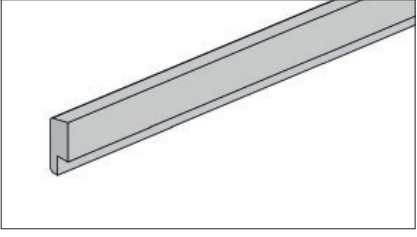
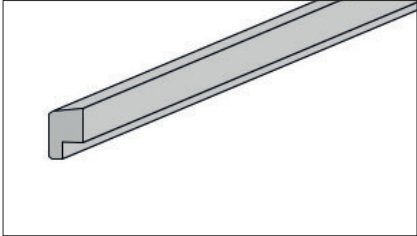
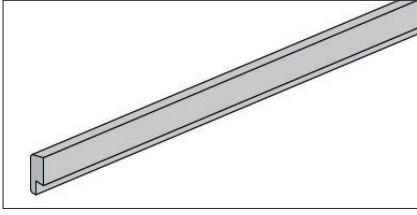
Pos	Bild	Abmessung (mm)	Anzahl (Stück)
			414.3848.60000
8	G412.01.0001 	45/121/3710	48
9	G414.01.0012 	45/121/3620	14
10	G414.01.0015 	45/121/1100	14
11	G414.01.0004 	45/109/3710	1
12	G414.01.0005 	45/55/3710	1
13	G414.01.0023 	45/96/3620	1
14	G414.01.0025 	45/109/1100	1

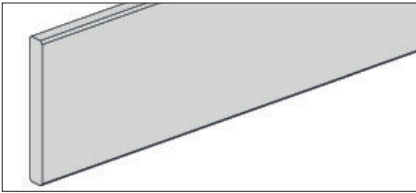
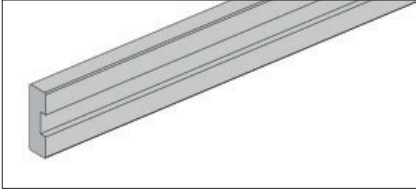
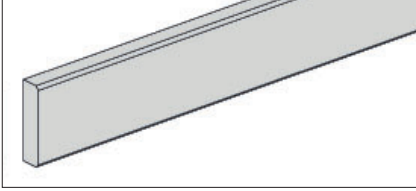
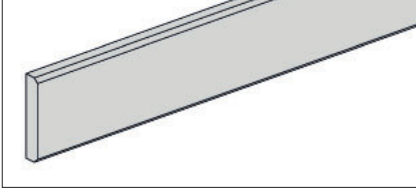
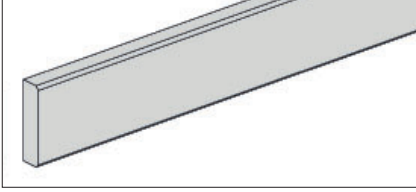
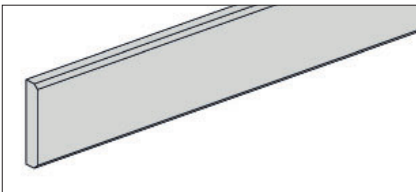
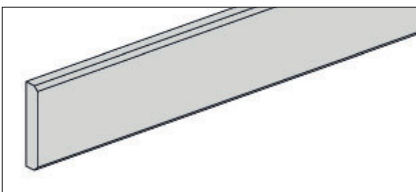
Pos	Bild	Abmessung (mm)	Anzahl (Stück)
			414.3848.60000
15	G414.01.0024 	45/96/3620	1
16	G414.01.0026 	45/109/1100	1
17	G530.02.0037 	45/45/2360	4
18	G530.02.0039 	14/14/1300	18
19	G414.01.0008 	60/117/1818	1
20	G414.01.0009 	60/117/908	1
21	G414.01.0010 	60/117/1958	1

Pos	Bild	Abmessung (mm)	Anzahl (Stück)
			414.3848.60000
(22)	G414.01.0011 	60/117/1958	1
(23)	G412.04.0002 	45/103/2291	1
(24)	G414.01.0013 	60/117/1920	1
(25)	G414.01.0014 	60/117/1010	1
(26)	B414.01.0001 	117/940/2000	1
(27)	R002.0560.3750 	18,5/146/3750	1
(28)	G100.04.0074 	45/93/2291	6


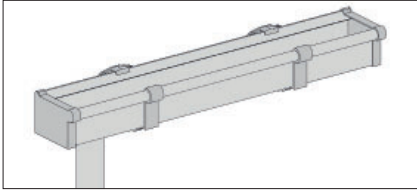
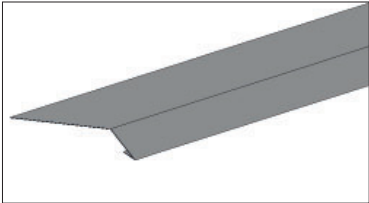
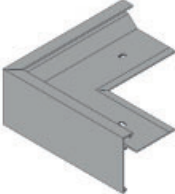

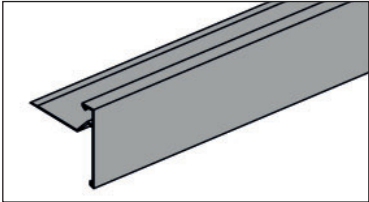
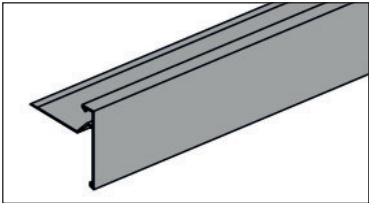
Pos	Bild	Abmessung (mm)	Anzahl (Stück)
			414.3848.60000
39	R002.0500.2000 	15/25/2000	8
30	G414.01.0016 	45/45/2200	10
31	R002.0350.4710 	45/146/4710	10
32	G100.04.0066 	42/146/3710	2
33	R002.0350.0675 	45/146/675	4
34	G100.04.0069 	45/146/634	6
35	R002.0035.3710 	28/121/3710	2

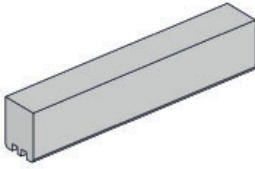
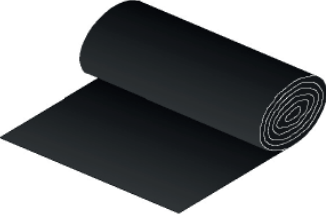
Pos	Bild	Abmessung (mm)	Anzahl (Stück)
			414.3848.60000
36	G414.01.0017 	28/108/3710	2
37	R002.0035.0675 	28/121/675	4
38	R002.0035.0635 	28/121/635	6
39	G414.01.0018 	40/45/213	4
40	G412.02.0002 	40/40/332	20
41	G414.01.0022 	28/33/3710	2
42	G414.01.0019 	15/90/2335	2


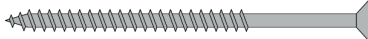
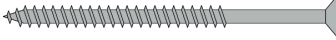
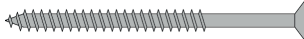
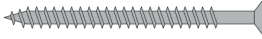
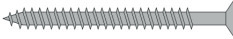
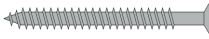

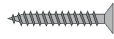



Pos	Bild	Abmessung (mm)	Anzahl (Stück)
			414.3848.60000
43	G414.01.0020 	18,5/45/1460	2
44	B100.01.0018 	68/1010/1470	2
45	R002.0500.1026 	15/25/1026	2
46	G100.01.0048 	18,5/45/1190	1
47	G100.01.0089 	18,5/45/1190	1
48	G100.01.0088 	18,5/45/1920	1
49	G100.01.0090 	18,5/45/1920	1

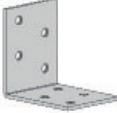

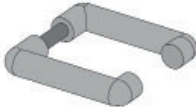

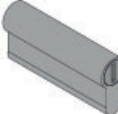
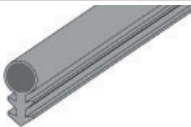
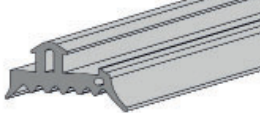
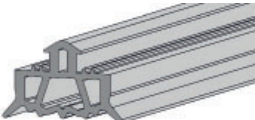
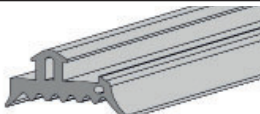
Pos	Bild	Abmessung (mm)	Anzahl (Stück)
			414.3848.60000
50	R002.0560.2405 	18,5/146/2405	2
51	G414.01.0021 	15/45/2034	2
52	R002.0425.2153 	18,5/70/2153	2
53	R002.0400.2040 	11/58/2040	2
54	R002.0425.0780 	18,5/70/780	1
55	R002.0400.0310 	11/58/310	2
56	R002.0400.2300 	11/58/2300	4

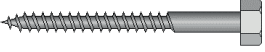

Pos	Bild	Abmessung (mm)	Anzahl (Stück)
			414.3848.60000
57a	G412.07.0001 (B414.001) 	7/50/2000	5
57b	G412.07.0002 (B414.001) 	7/50/856	6
57c	G412.07.0003 (B414.001) 	7/50/836	1
57d	G412.07.0004 (B414.001) 	18/53/2000	5
57e	G412.07.0005 (B414.001) 	18/53/856	6
57f	G412.07.0006 (B414.001) 	18/53/836	1
58	K107.8919.0000 	8/895/1910	3

Pos	Bild	Abmessung (mm)	Anzahl (Stück)
			414.3848.60000
59	K107.8319.0000 	8/833/1930	1
60	100.0307.00.00 	210/170/2006	1
61	K413.1000.0028 (100.0210.04.00) 	2000	2
62	K413.1000.0002 	100/250/250	2
63	K413.1000.0003 		7
64	K413.1000.0020 	100/100/1870	2
65	K413.1000.0020 	100/100/2380	4

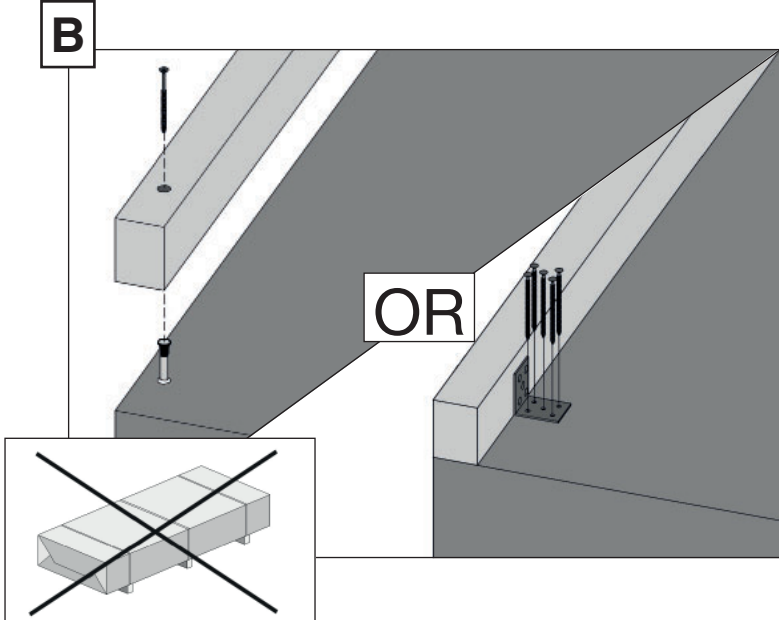
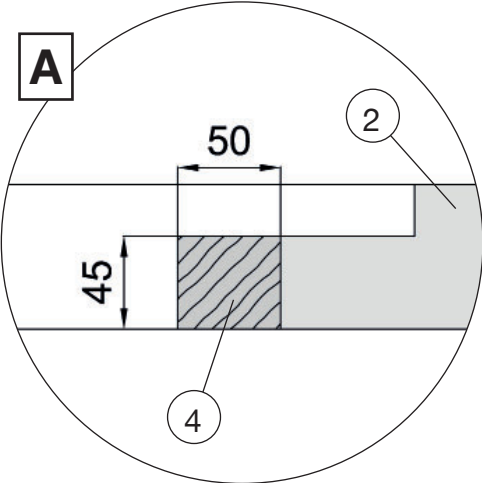
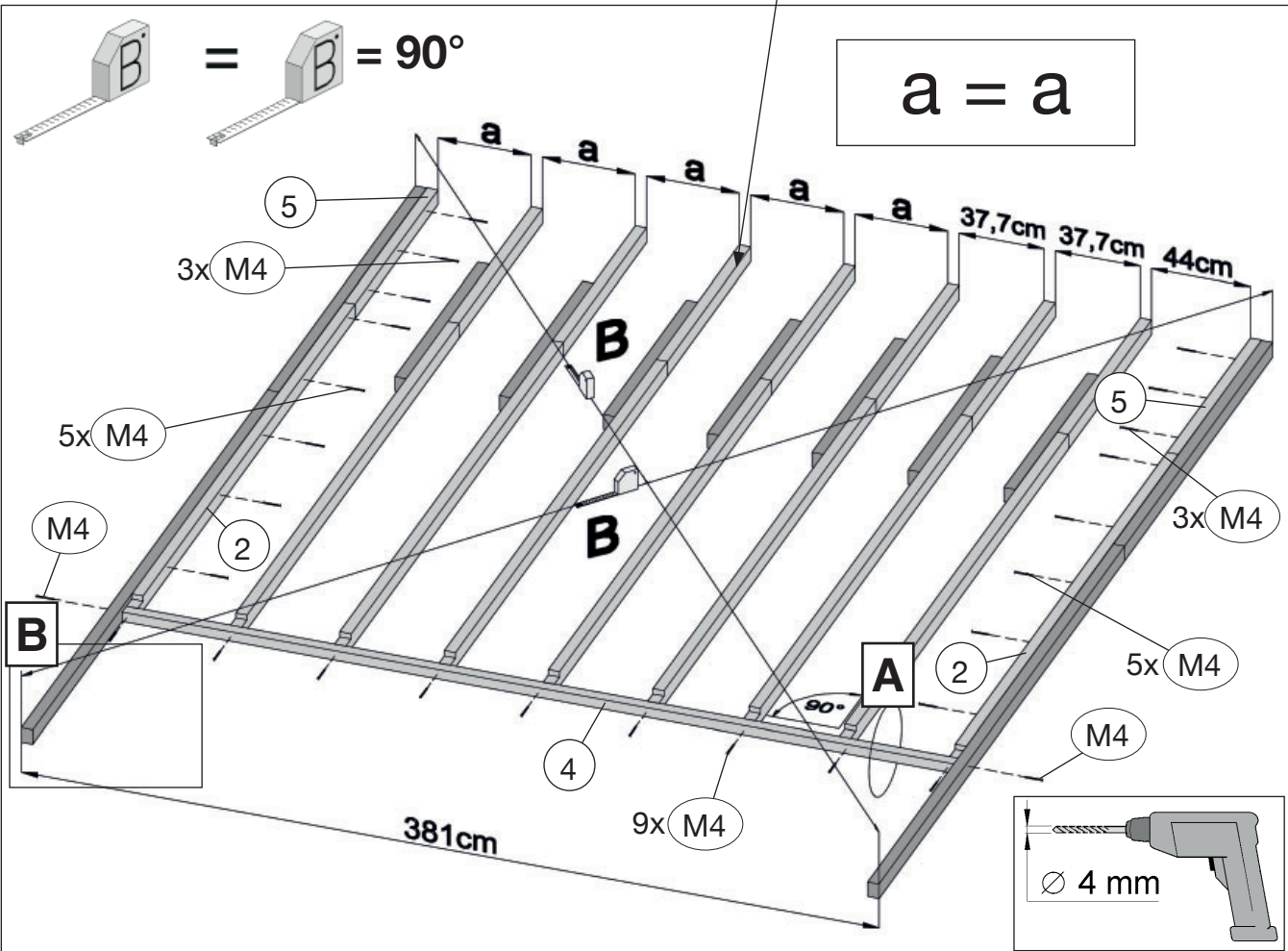
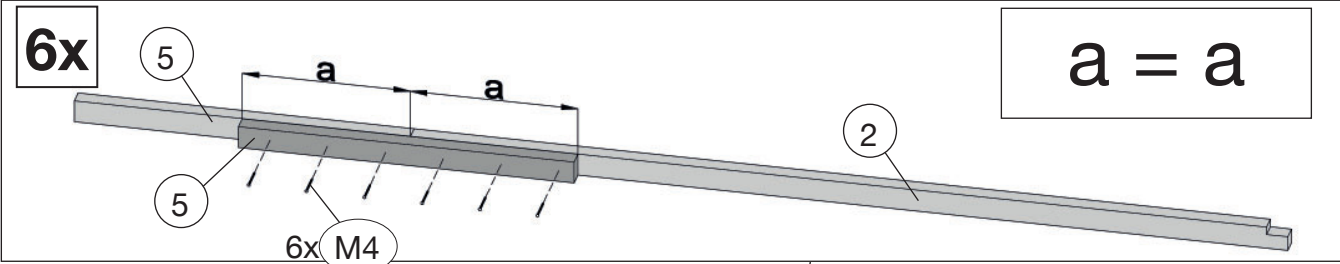
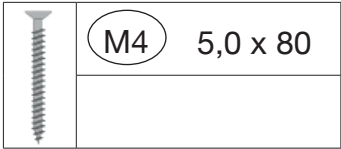
Pos	Bild	Abmessung (mm)	Anzahl (Stück)
			414.3848.60000
66	G523.01.0015 	8/833/1930	1
67	100.1040.05.00 	210/170/2006	5

M414.002		Abmessung (mm)	Anzahl (Stück)
Pos	Bild		
M1	K001.1560.0004 	6,0 x 150	65
M2	K001.1250.0004 	5,0 x 120	25
M3	K001.1050.0004 	5,0 x 100	85
M4	K001.8050.0004 	5,0 x 80	700
M5	K001.6040.0004 	4,0 x 60	250
M6	K001.5050.0006 	5,0 x 50	10
M7	K001.4040.0004 	4,0 x 40	40
M8	K001.3030.0004 	3,0 x 30	110
M9	K001.1635.0004 	3,5 x 16	70
M10	K002.3550.0004 	5,0 x 35	60
M11	K002.1635.0004 	3,5 x 16	25
M12	K010.5022.0001 	2,2 x 55	1500



M414.002		Abmessung (mm)	Anzahl (Stück)
Pos	Bild		
M13	K031.5050.0001 		6
M14	K040.6516.0000 		1
M15	K045.1240.0000 		1
M16	K037.6185.0000 		1
M17	K036.2126.0001 		1
M18	G412.06.0004 	4/10/5900	1
M19	G412.06.0001 	3/50/2000	1
M20	G412.06.0002 	3/17/2000	4
M21	G412.06.0003 	5/17/2000	9
M22	G412.06.0006 	3/17/860	18

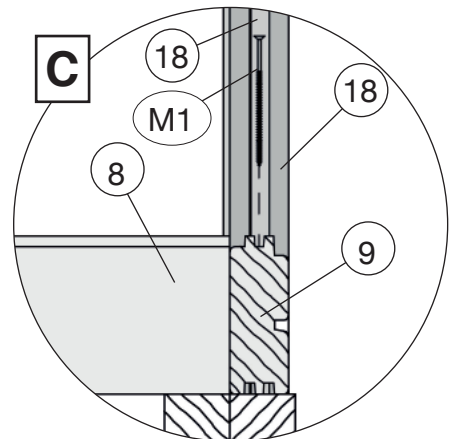
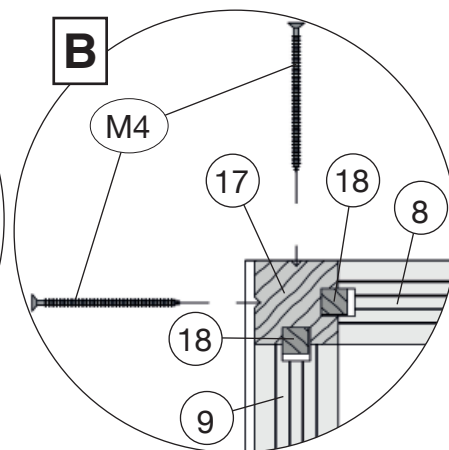
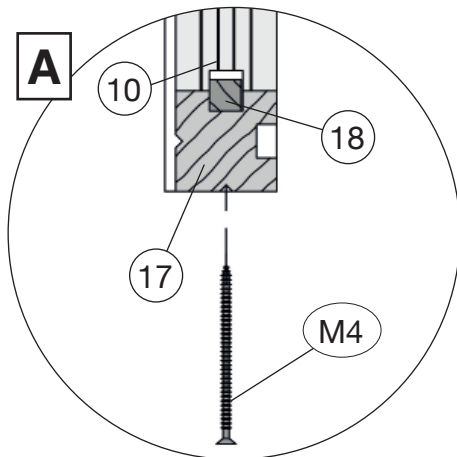
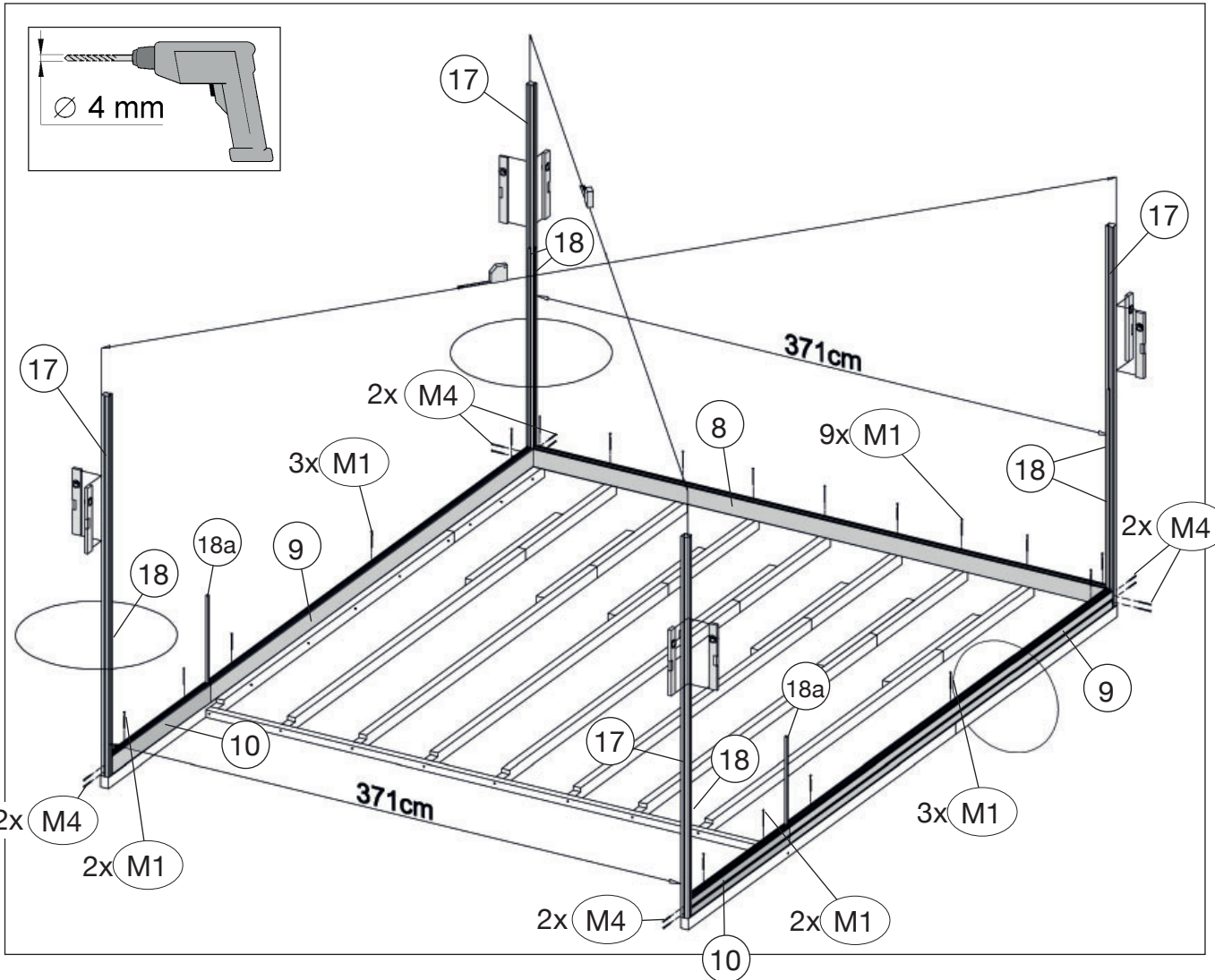
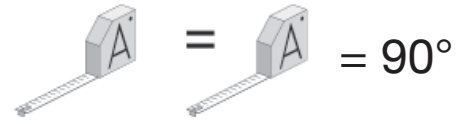
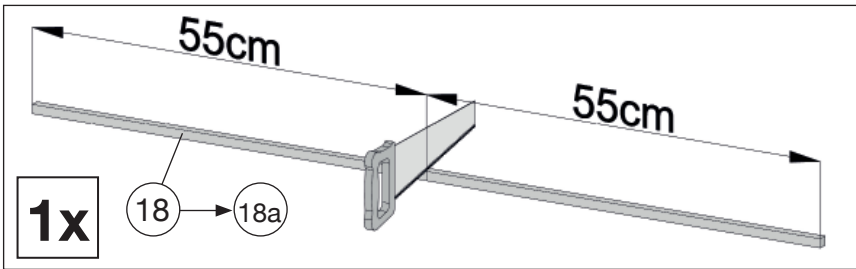
M414.002		Abmessung (mm)	Anzahl (Stück)
Pos	Bild		
M23	K007.6565.0002 	6,5 x 65	76
M24	K413.1000.0028 (K001.1335.0001) 	3,5 x 13	20

1




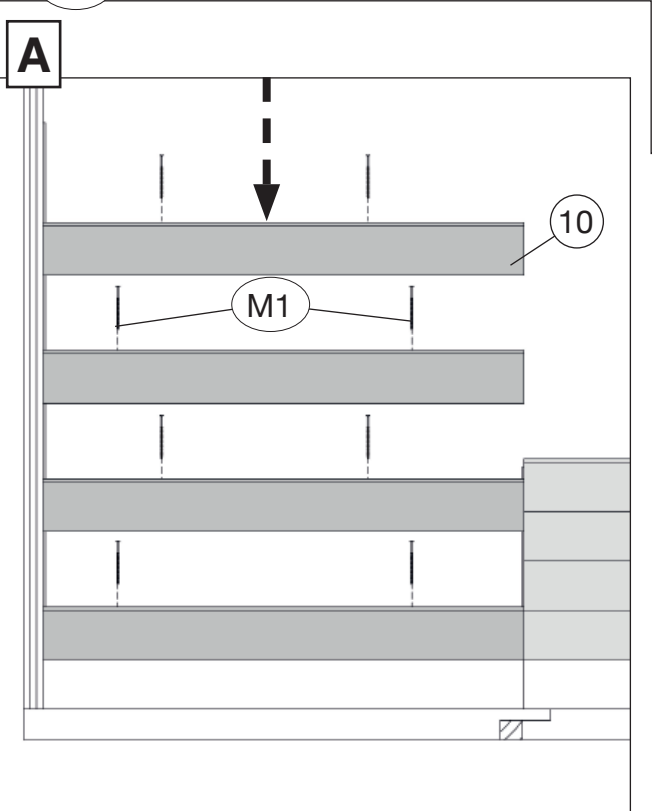
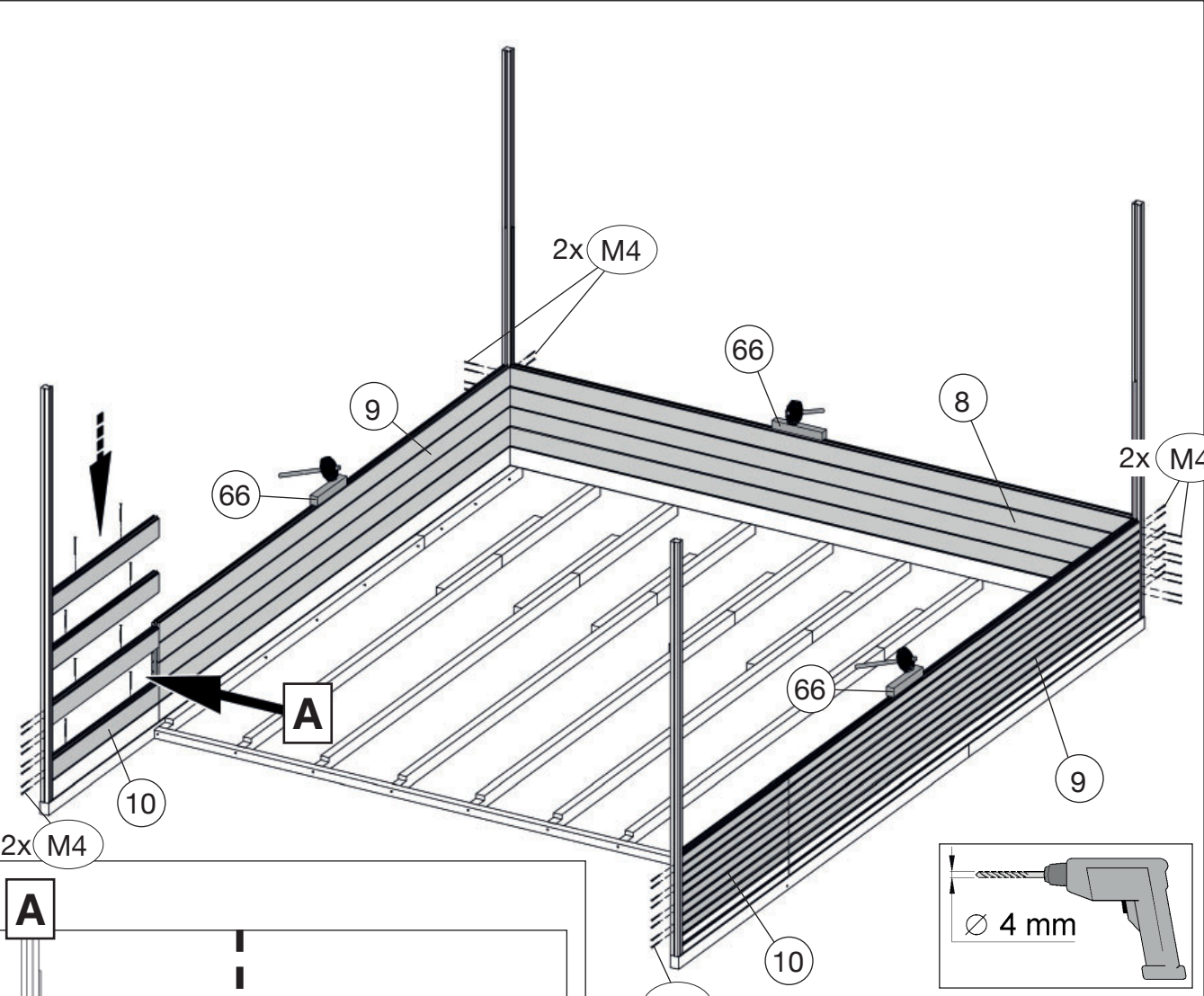
2

	(M1) 6,0 x 150
	(M4) 5,0 x 80




3

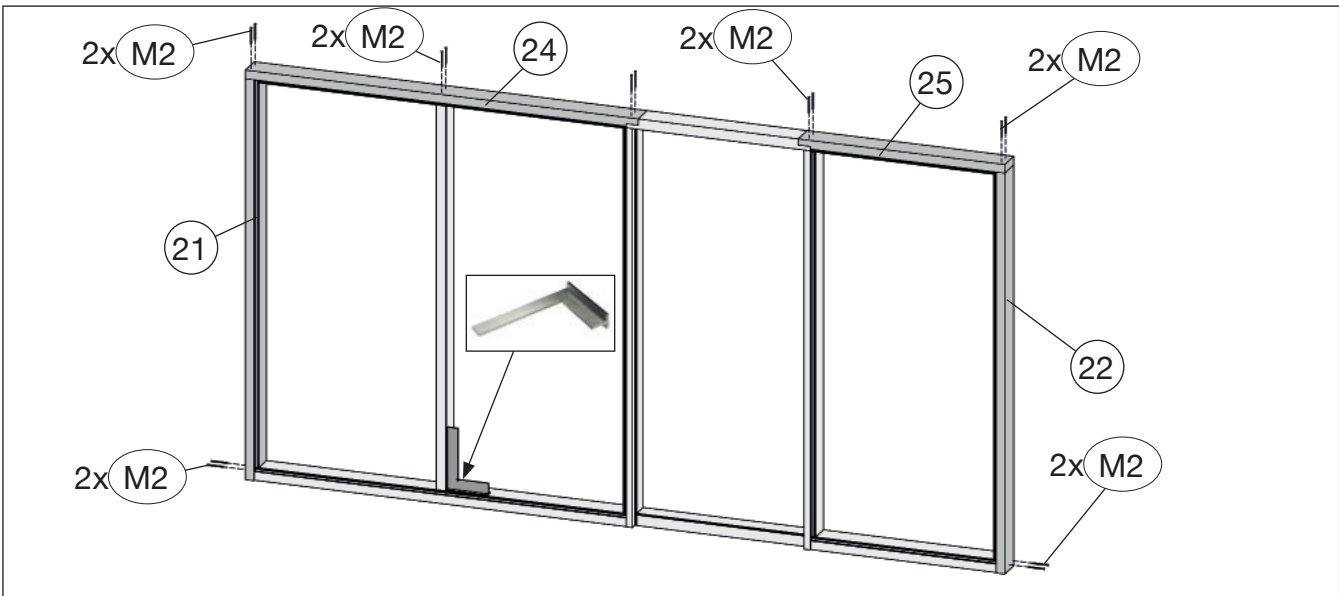
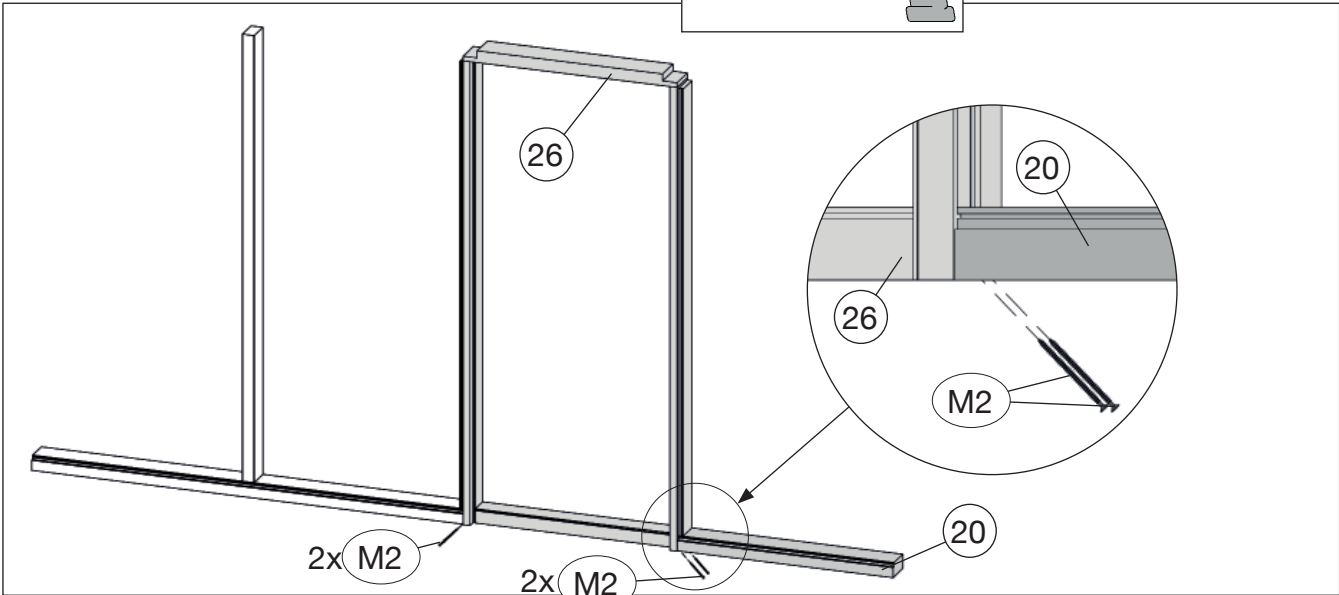
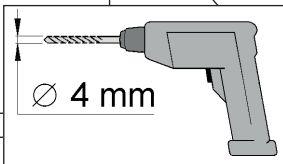
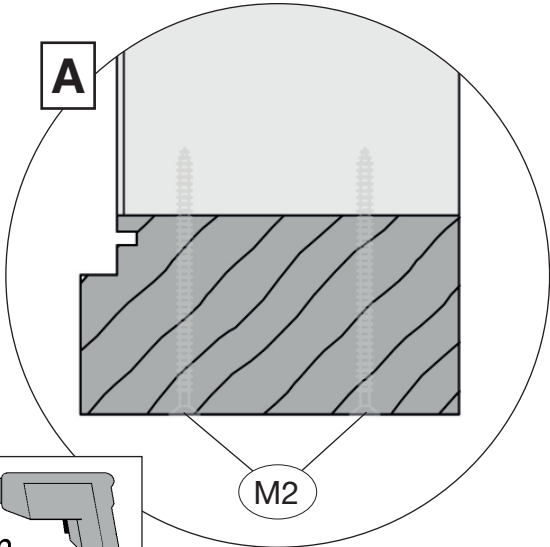
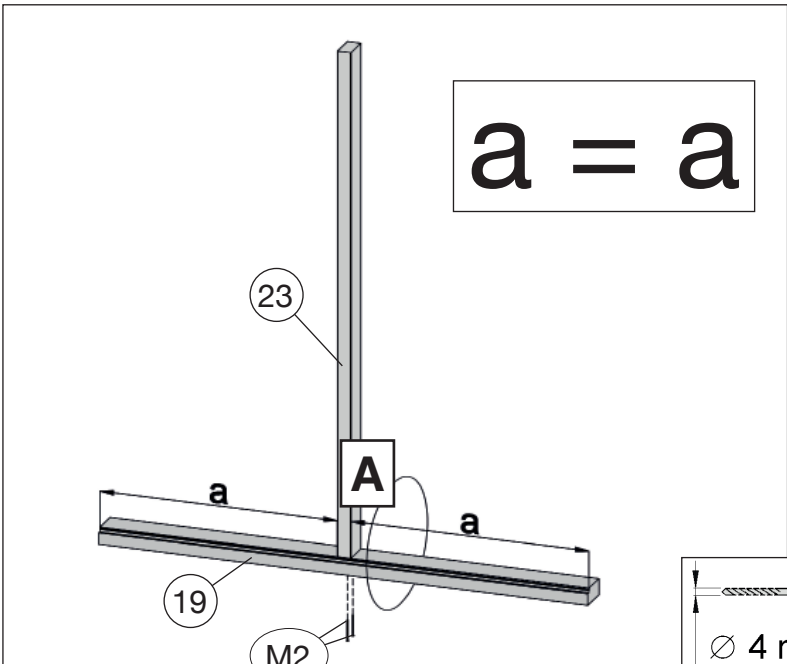
	M1	6,0 x 150
	M4	5,0 x 80



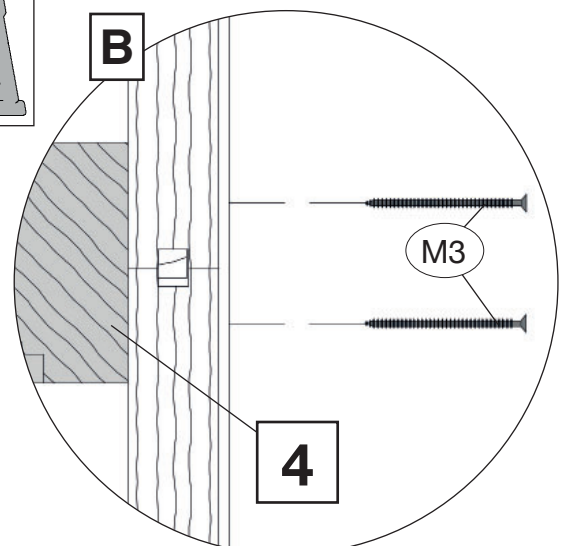
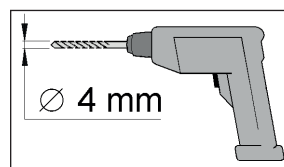
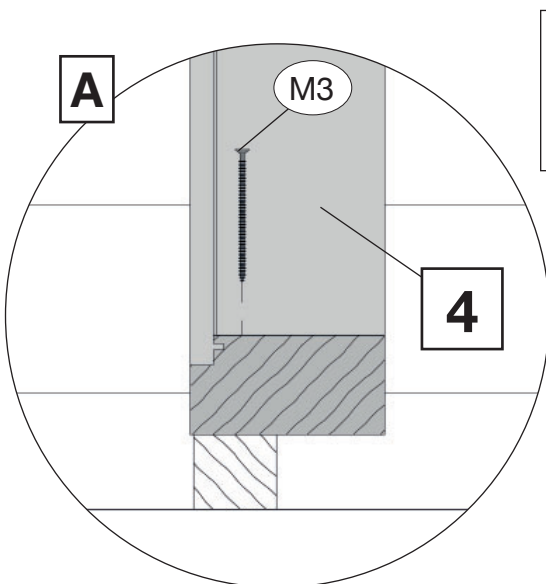
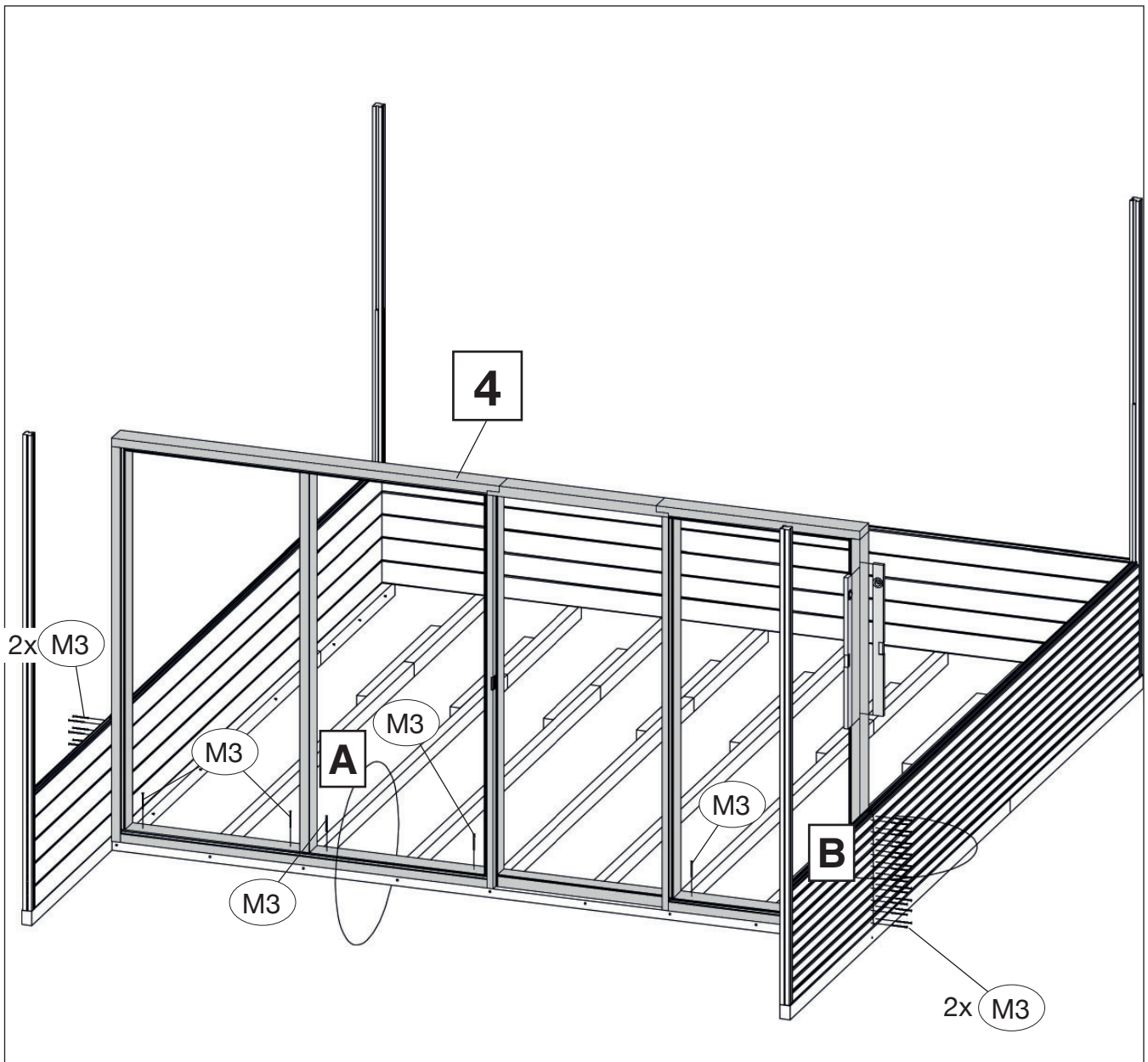
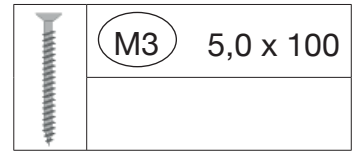
4

	M2	5,0 x 120
------------------------------------------------------------------------------------	----	-----------


a = a

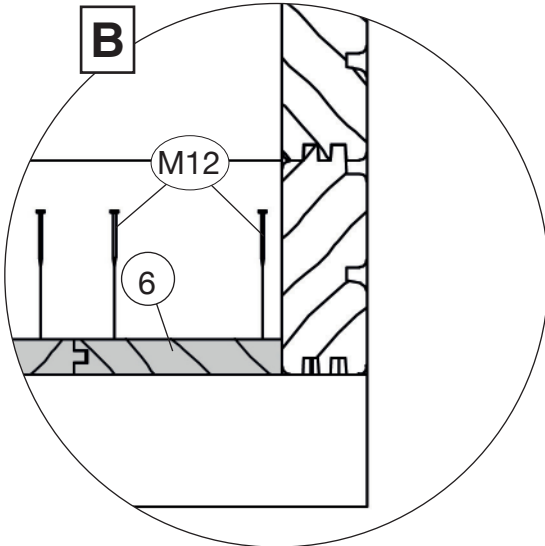
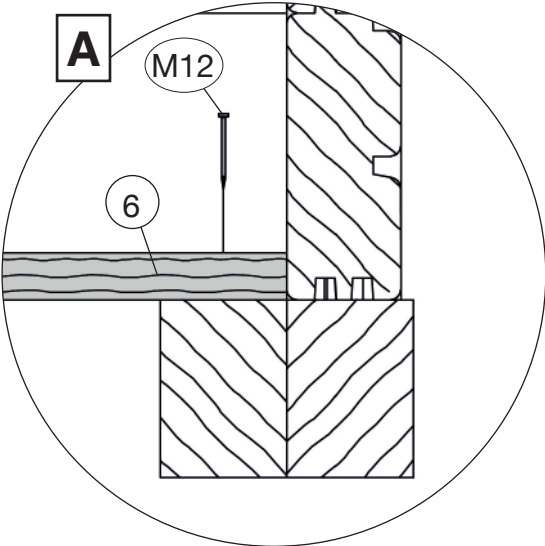
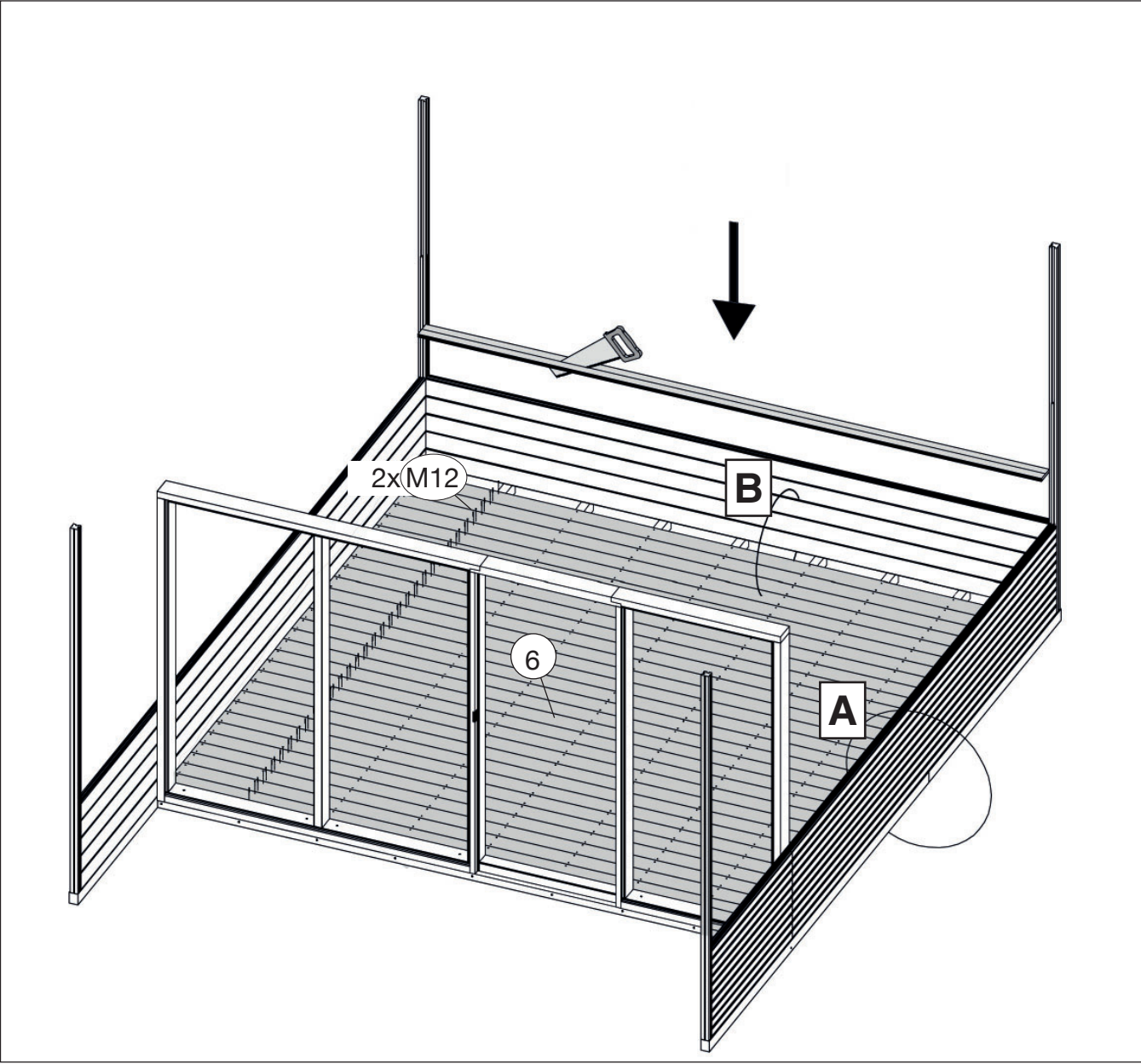


5





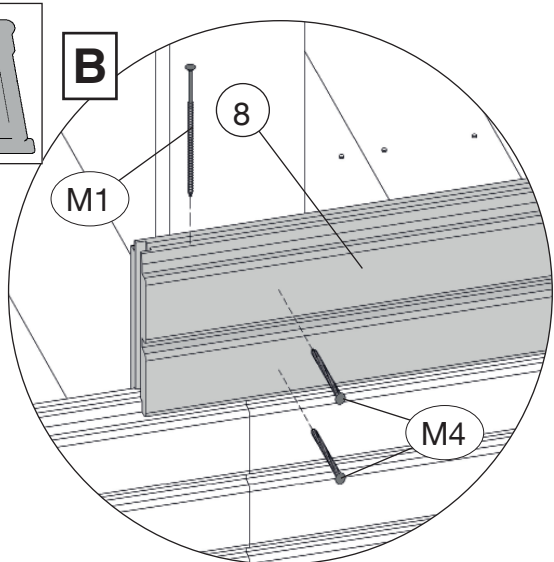
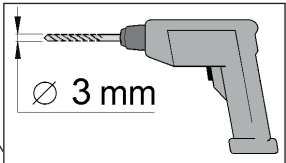
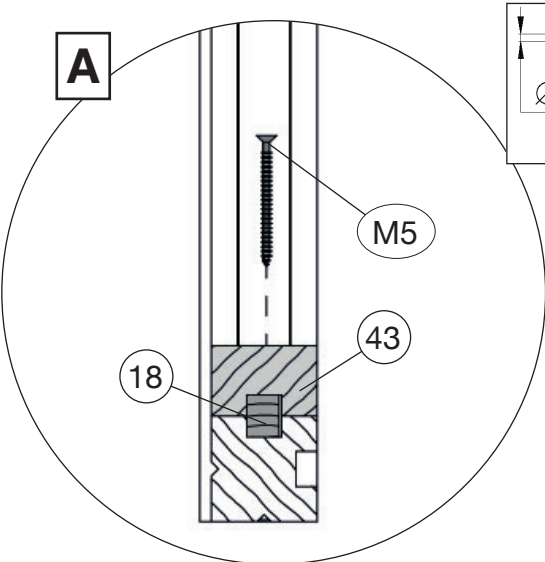
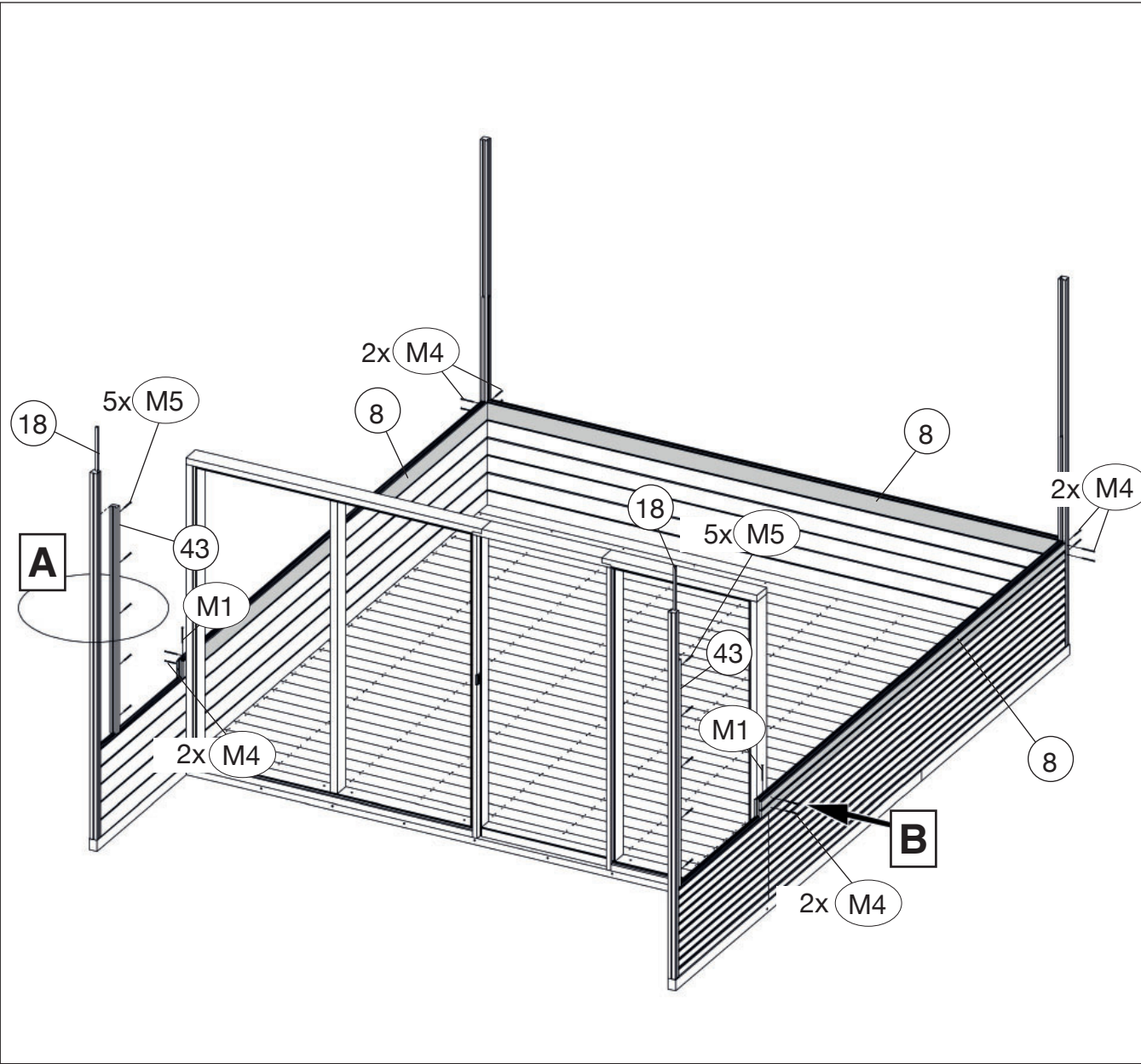
6

	M12 2,2 x 55
------------------------------------------------------------------------------------	--------------



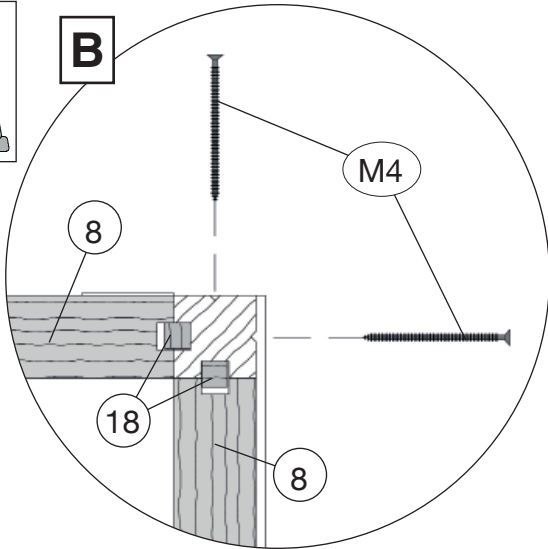
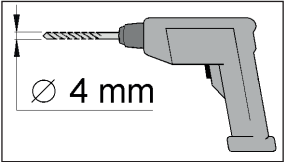
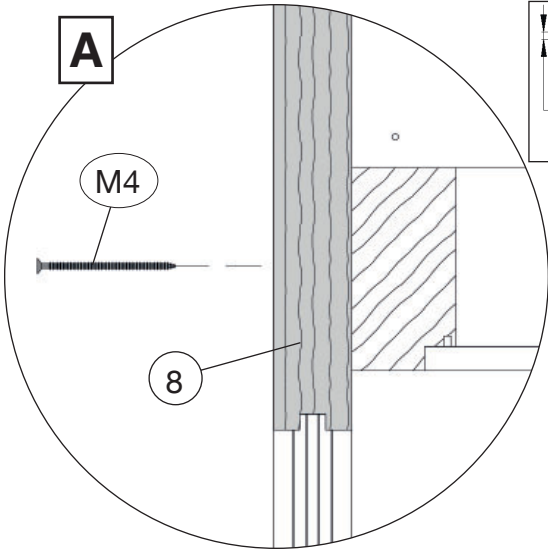
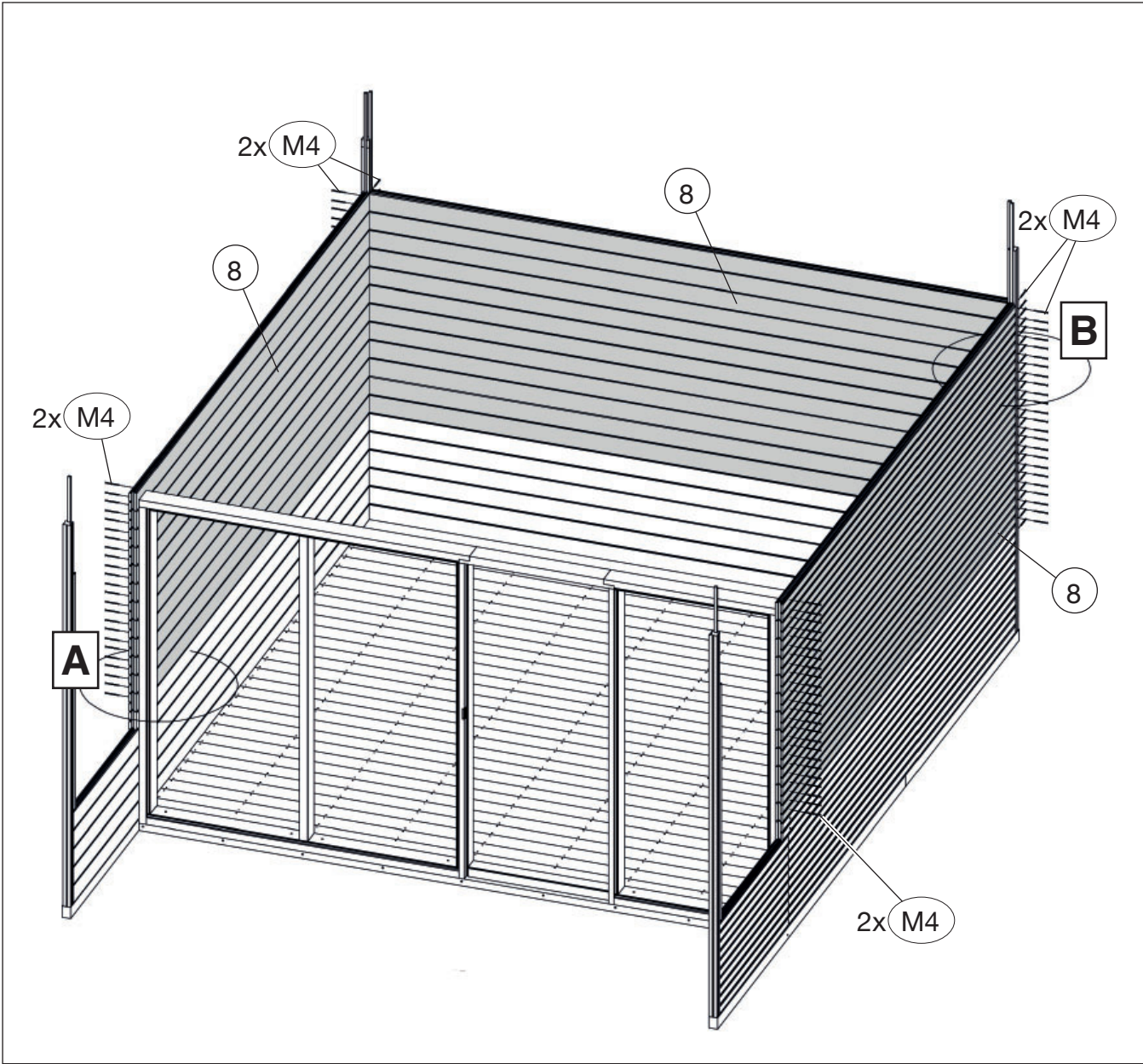
7.1

	M1	6,0 x 150		M5	4,0 x 60
	M4	5,0 x 80			



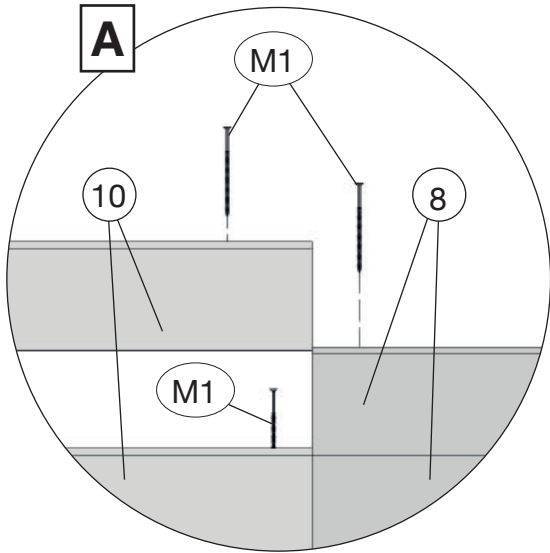
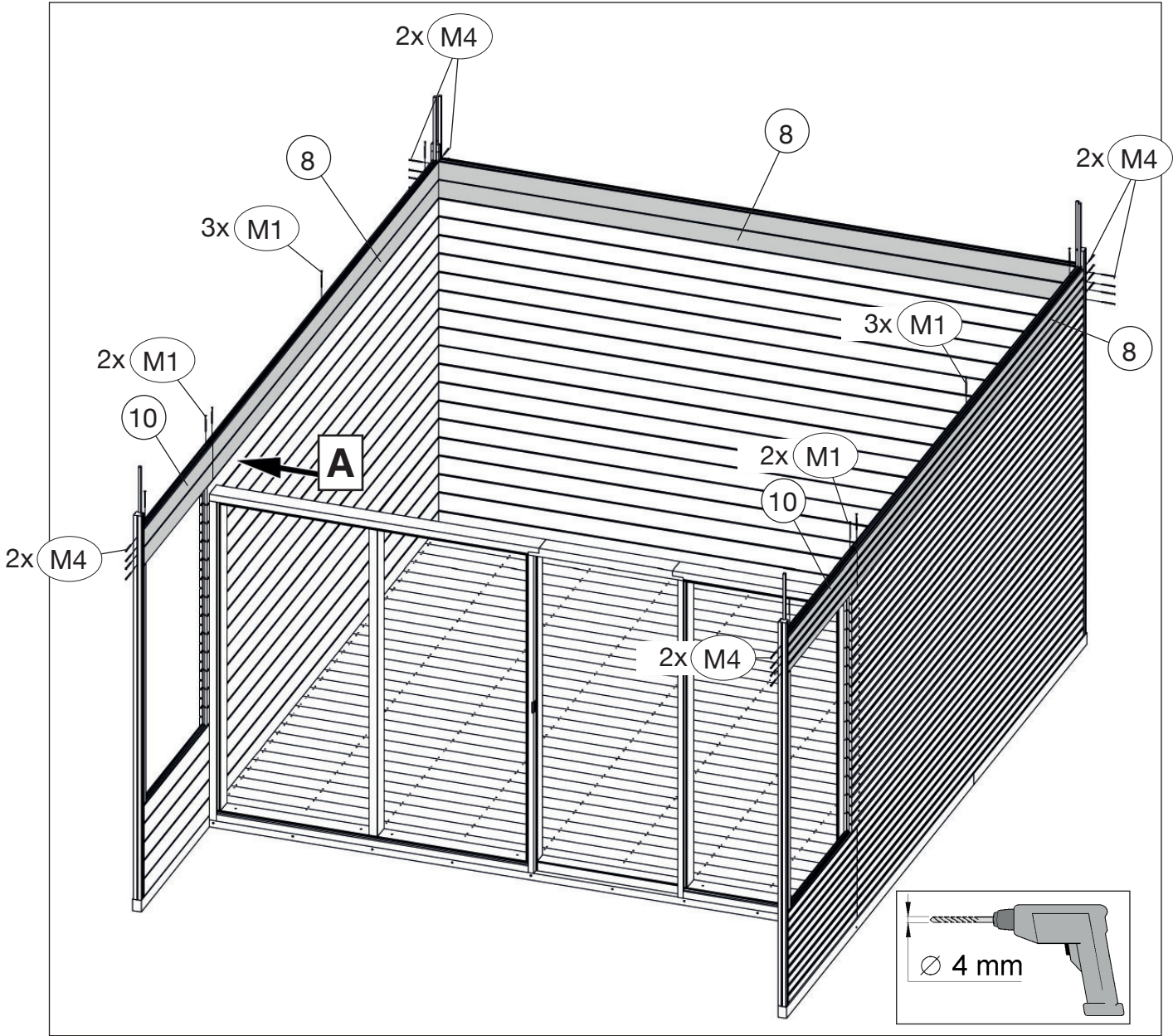
7.2

	M4	5,0 x 80
------------------------------------------------------------------------------------	----	----------

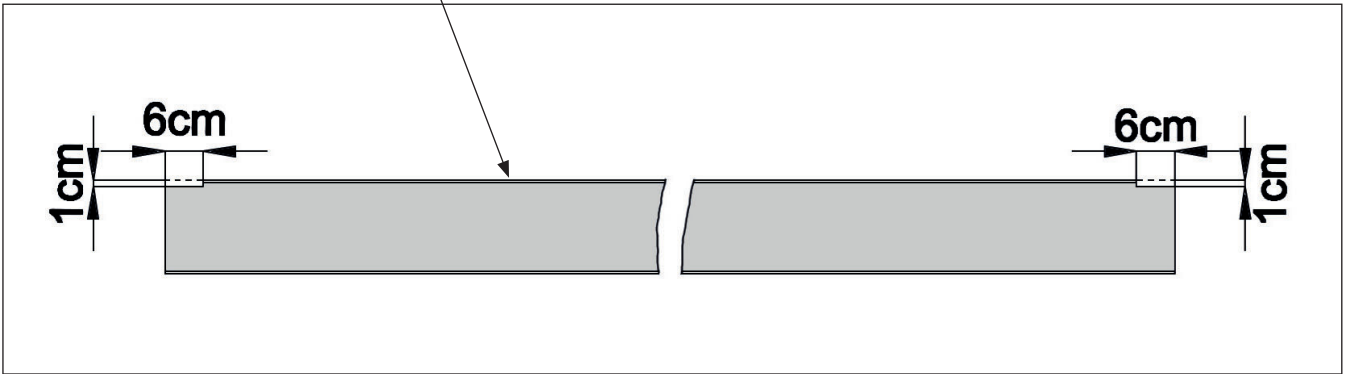
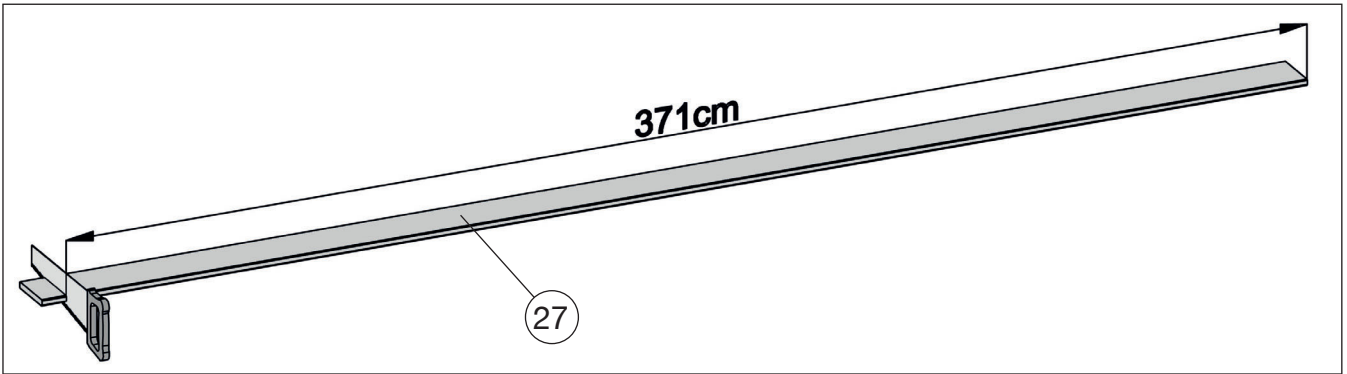


8

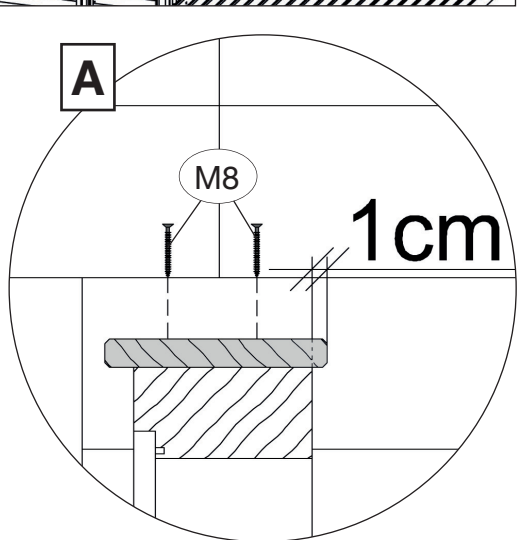
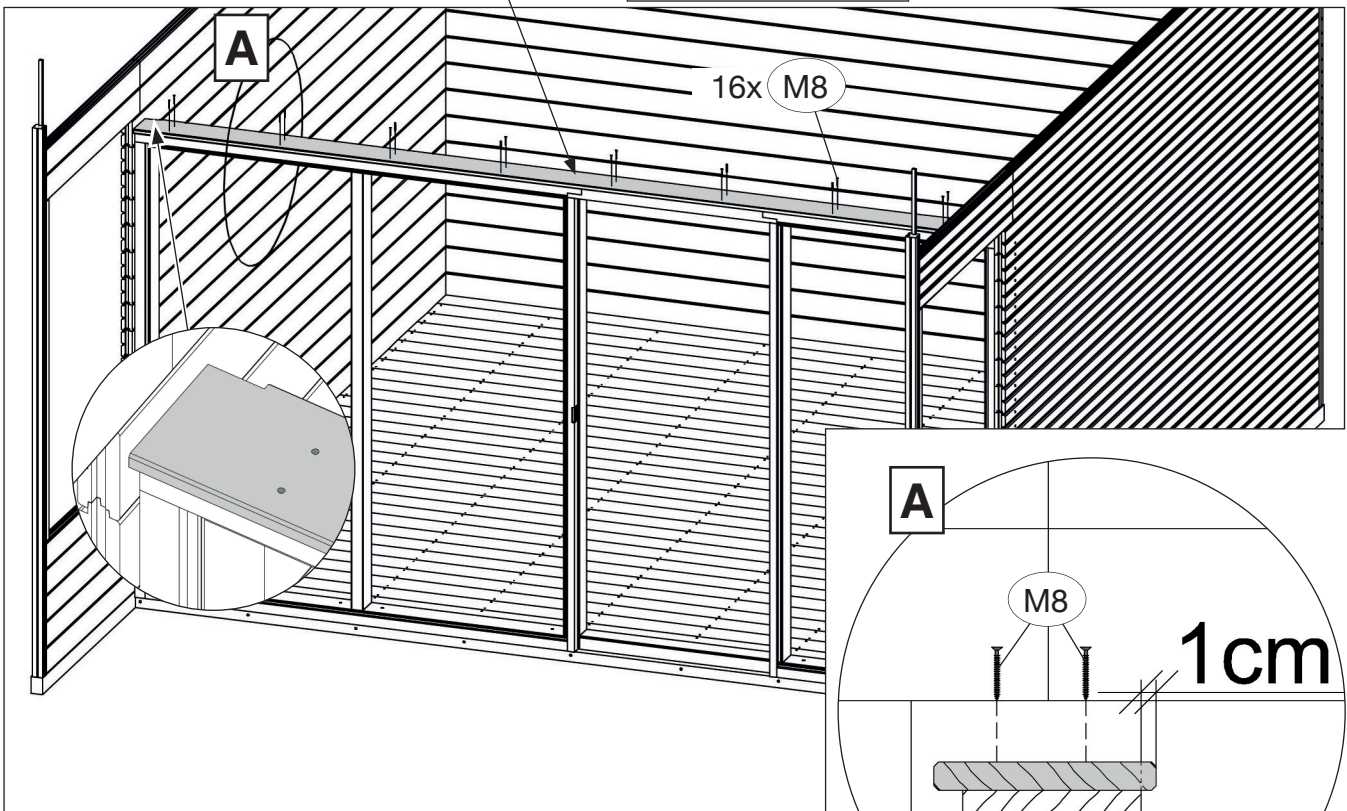
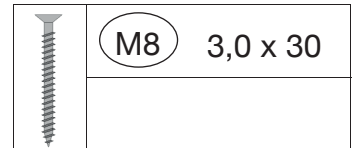
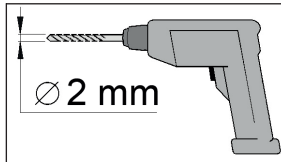
	M1	6,0 x 150
	M4	5,0 x 80



9

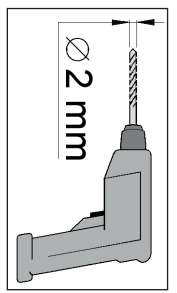
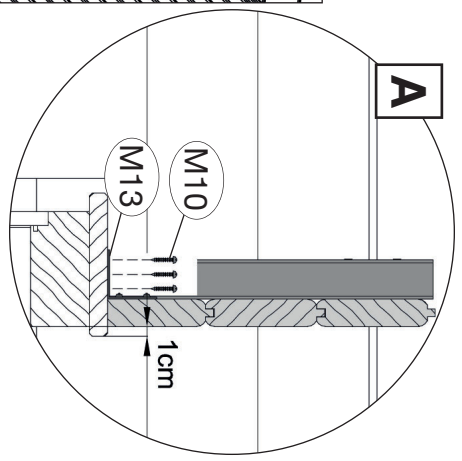
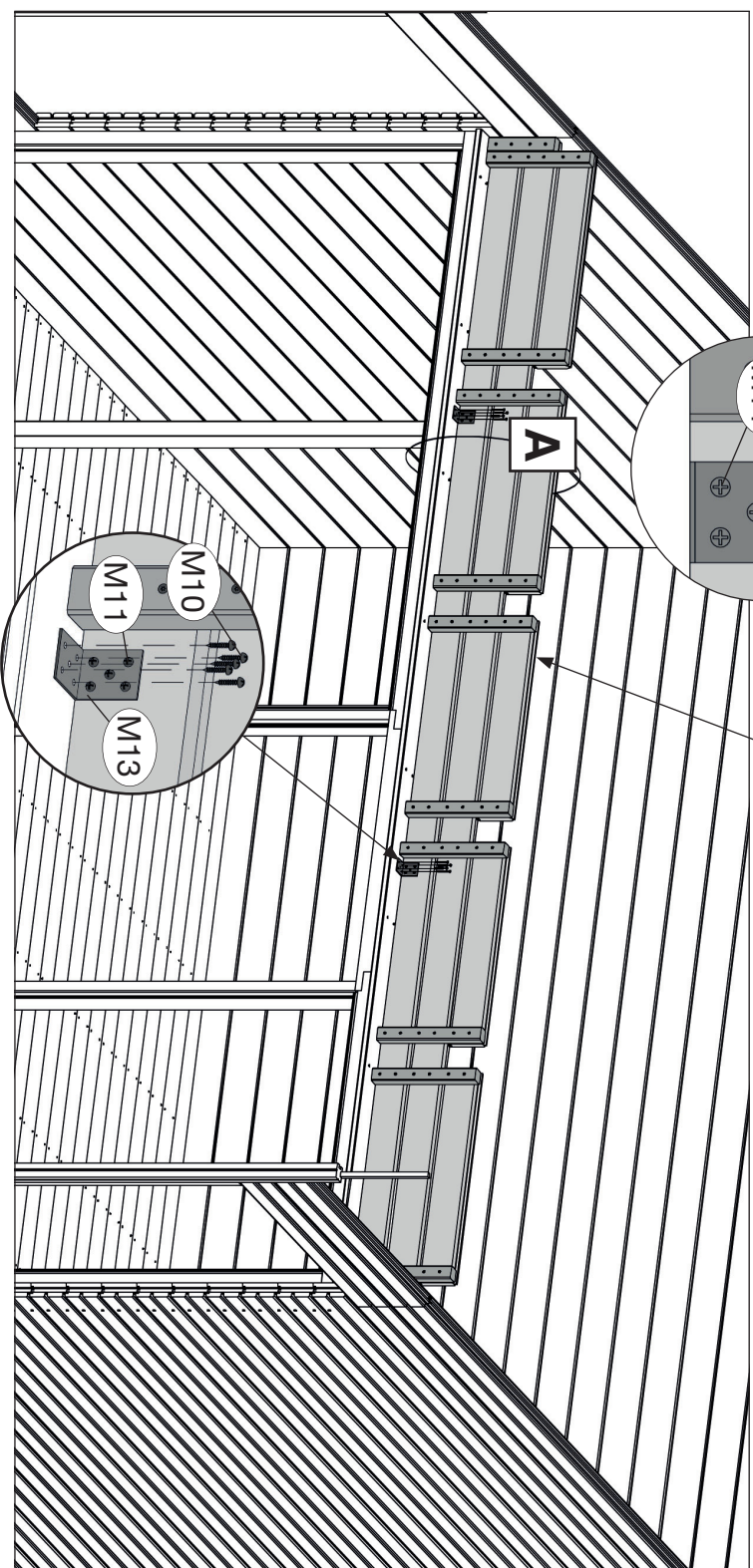
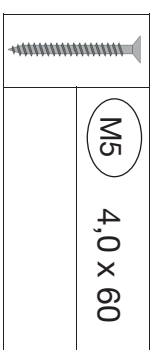
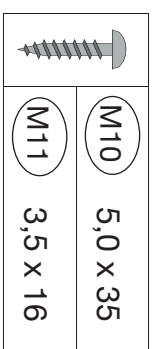
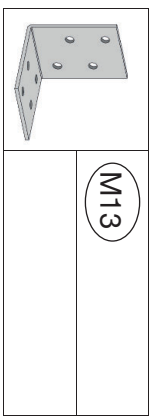
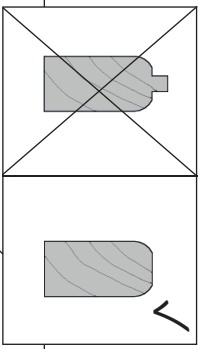
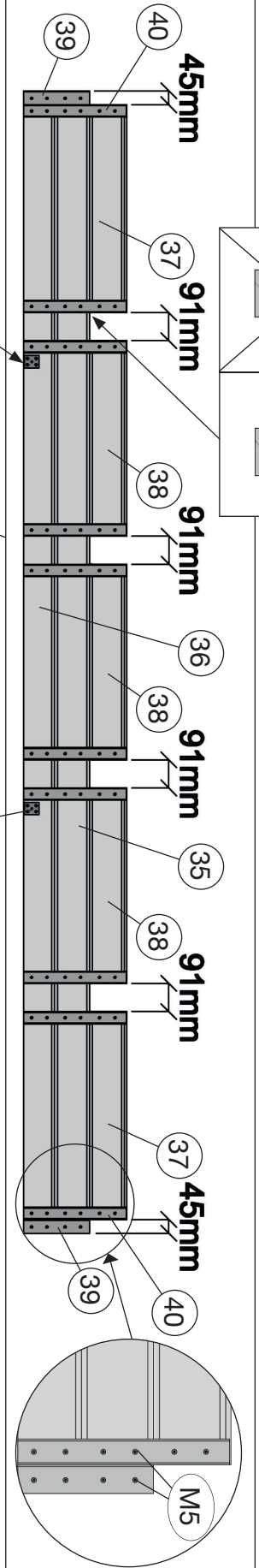


9.1

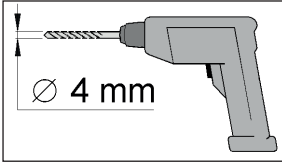
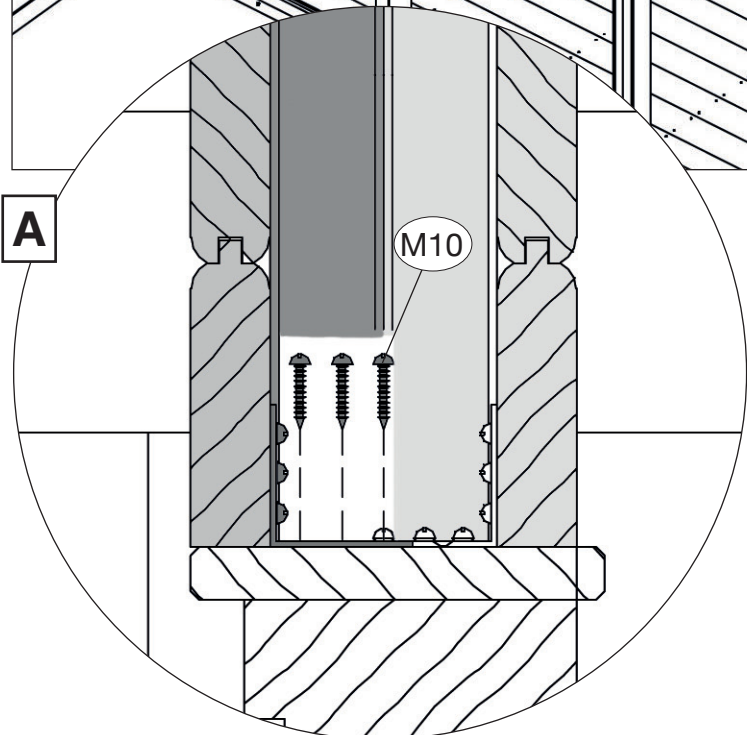
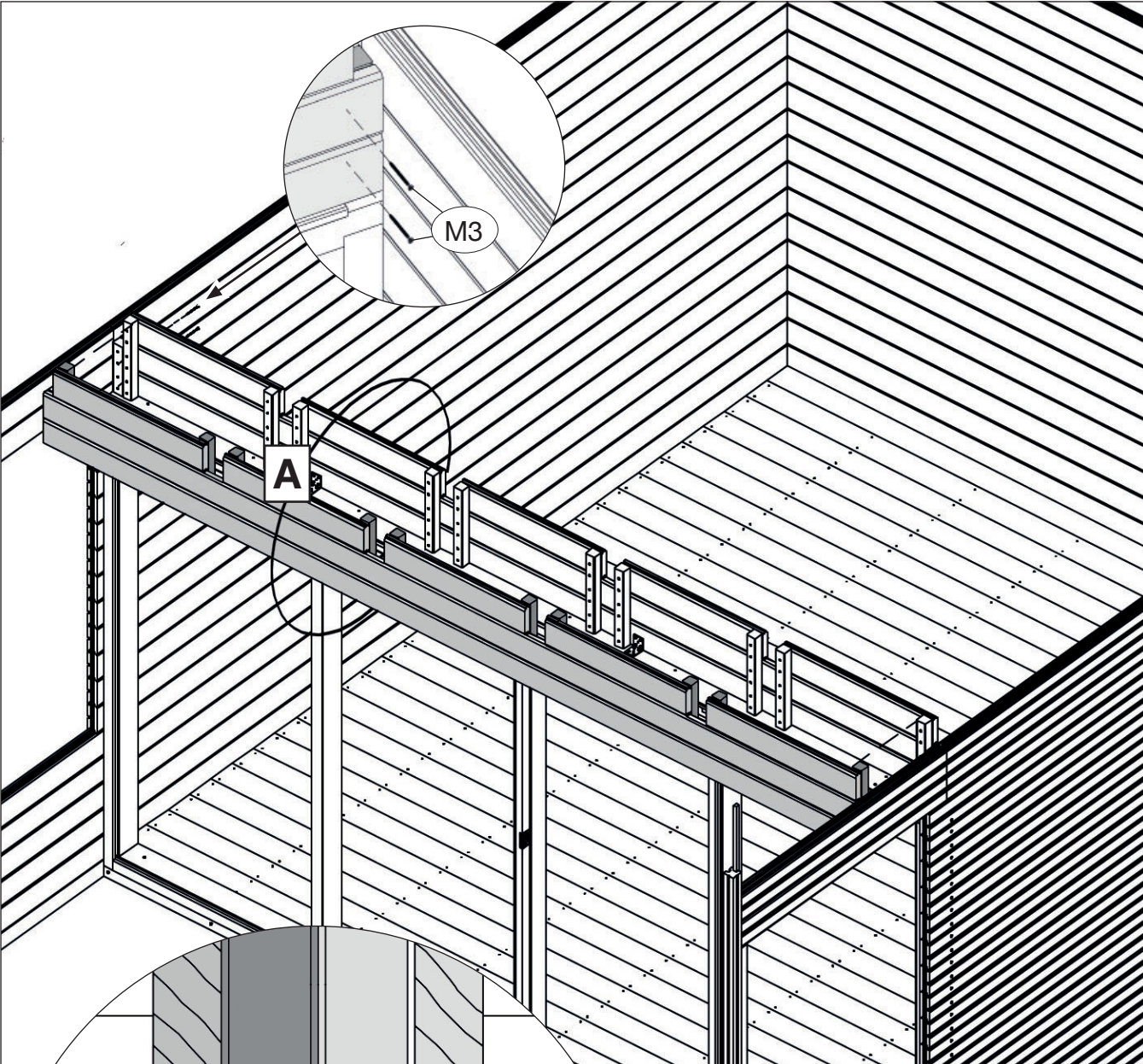
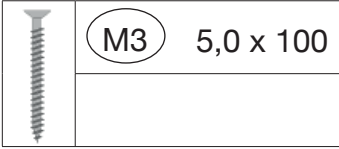
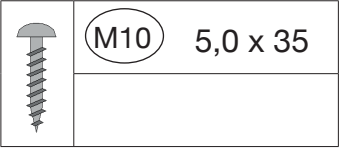


10


2X

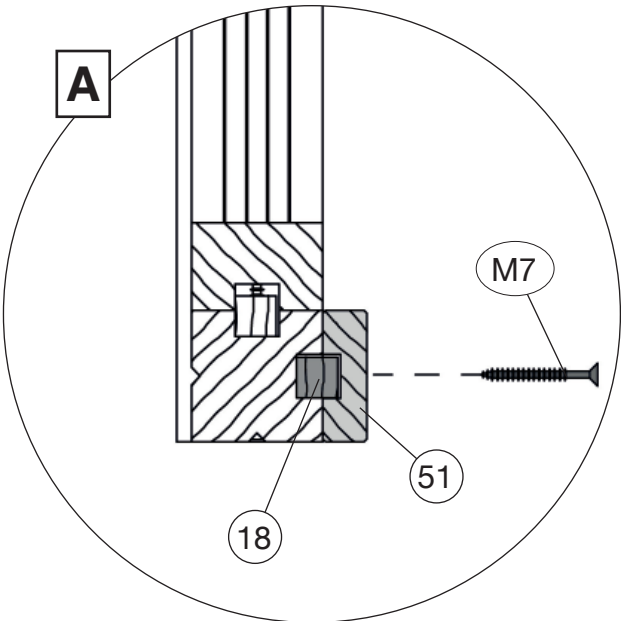
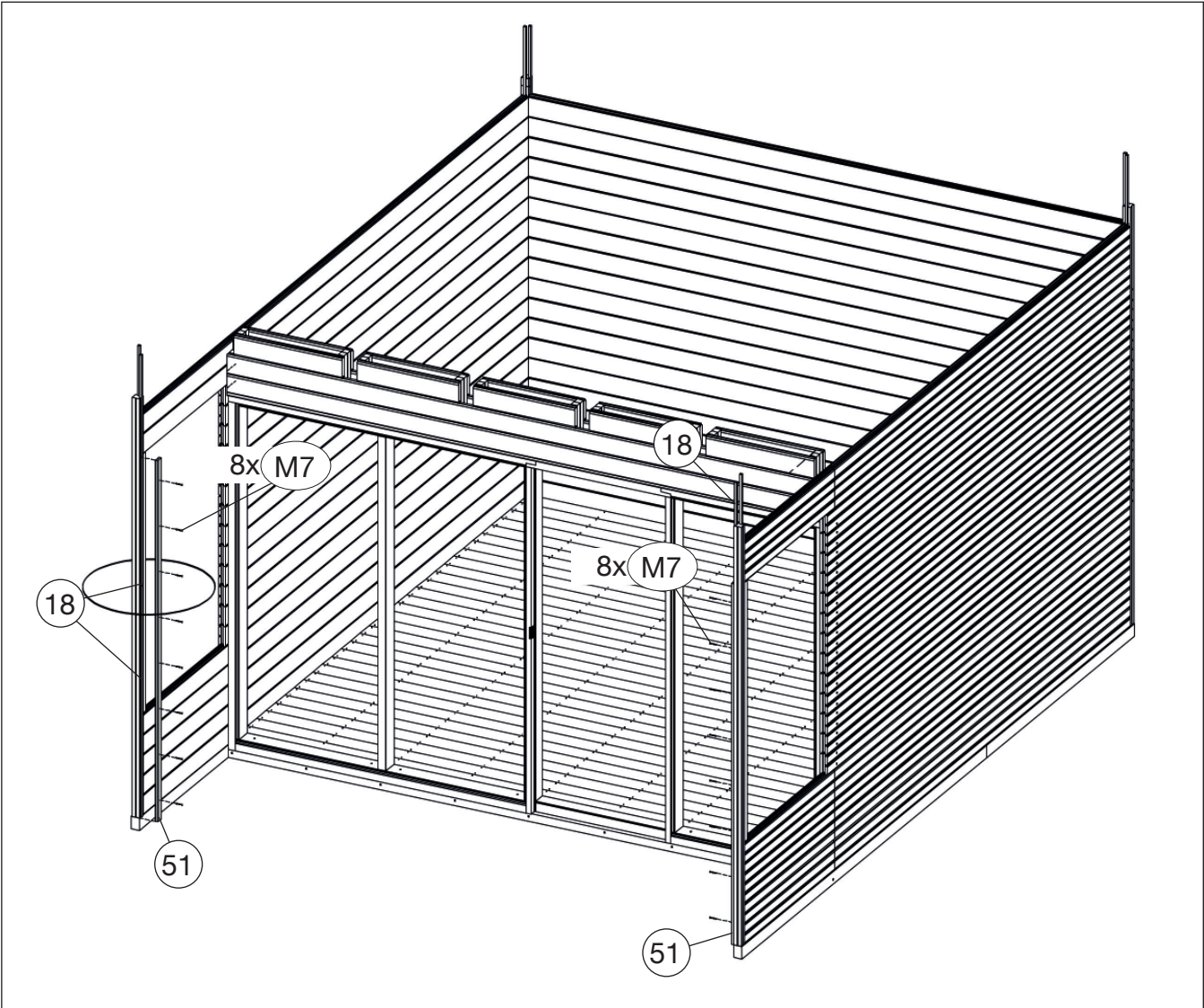


11




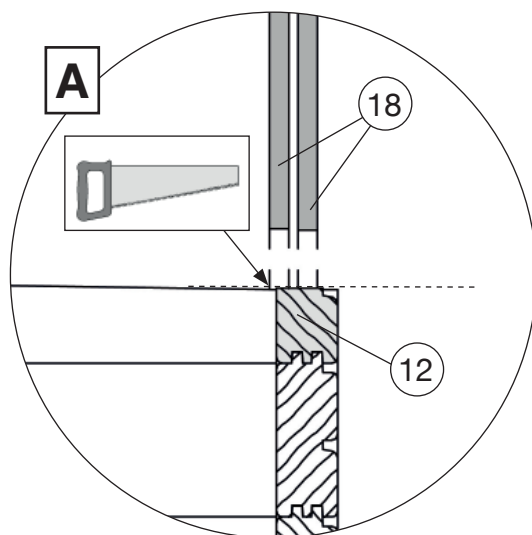
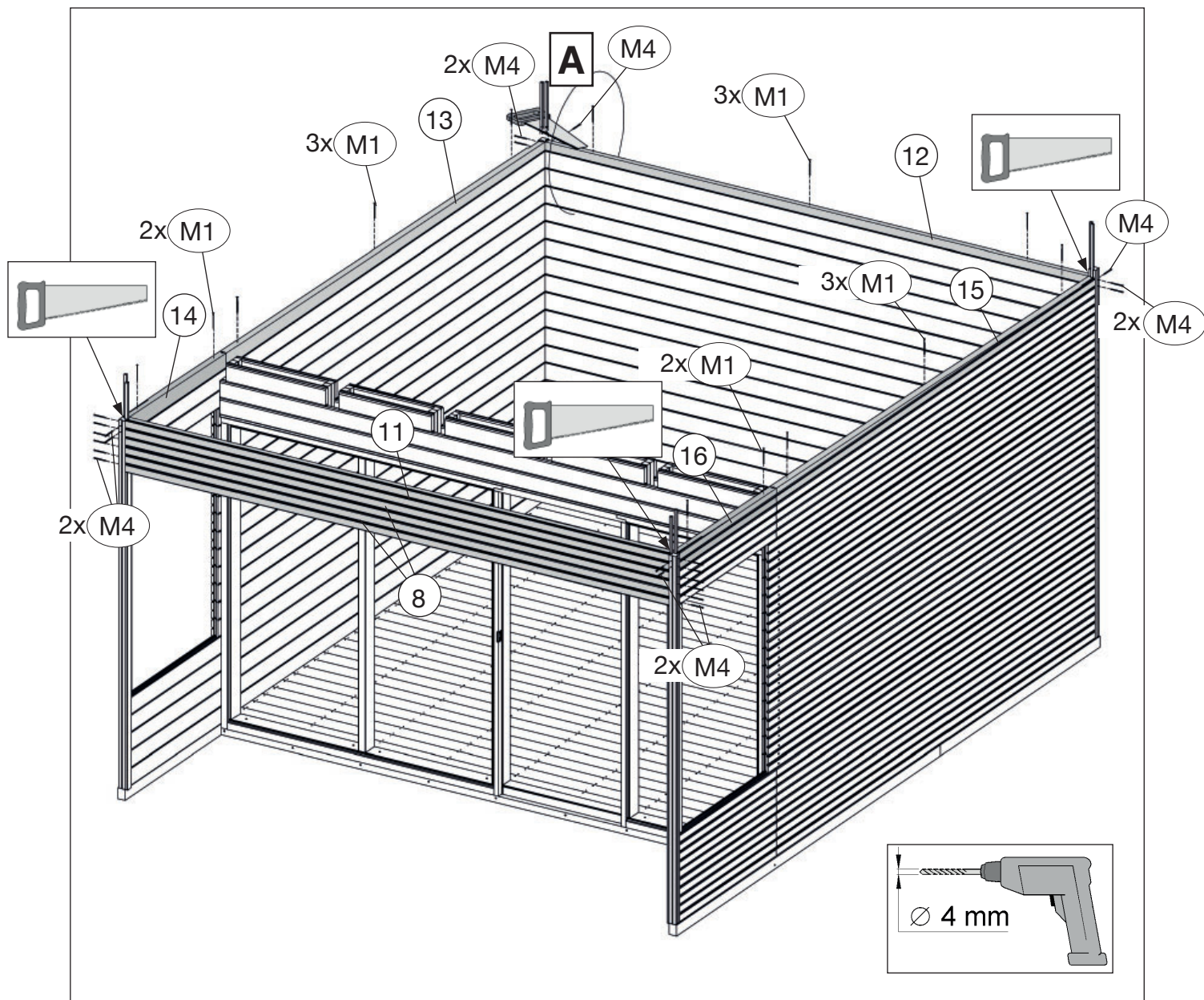
12

	M7	4,0 x 40
-------------------------------------------------------------------------------------	----	----------

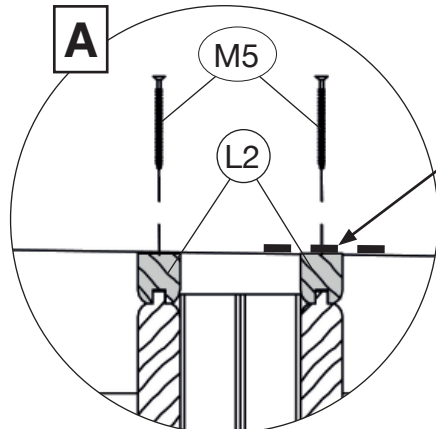
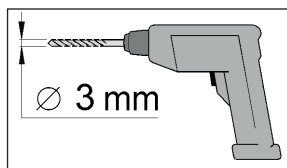
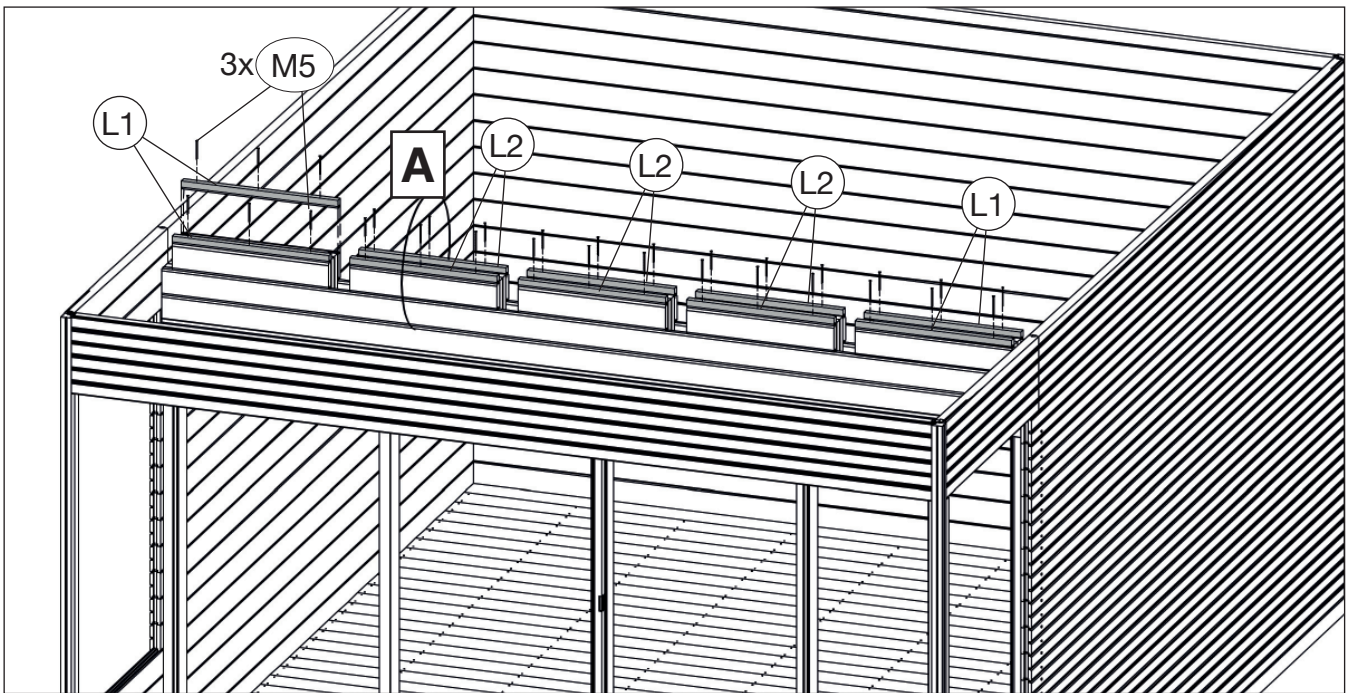
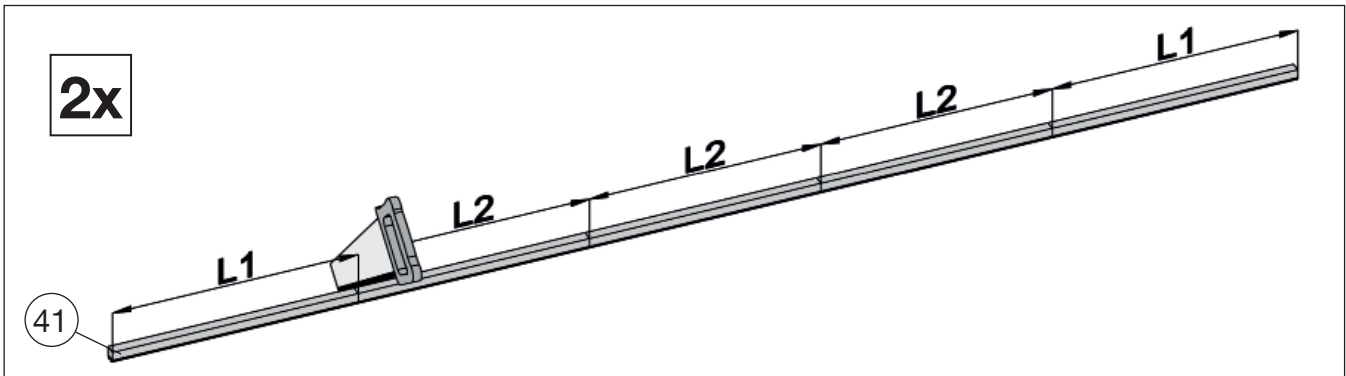
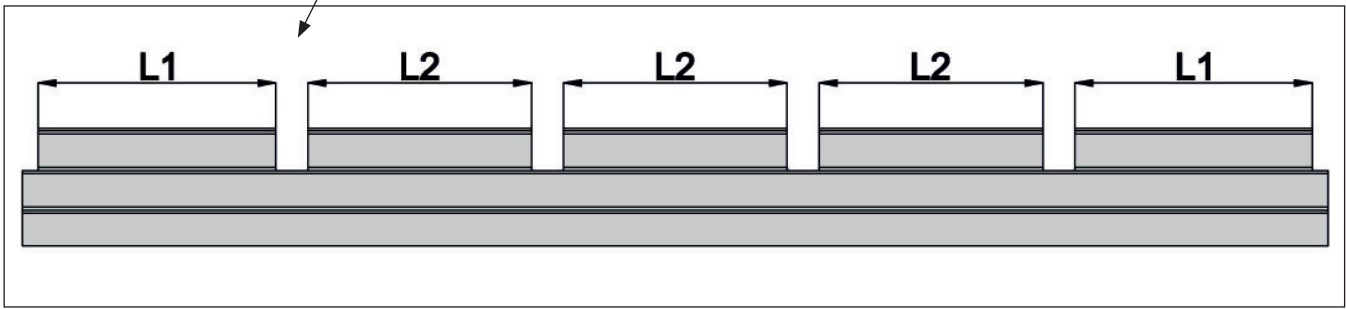
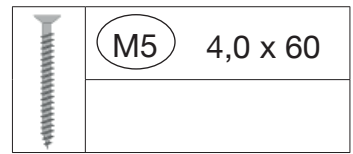
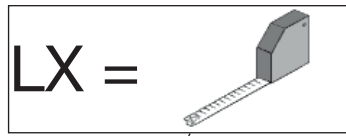


13


	M1	6,0 x 150
	M4	5,0 x 80

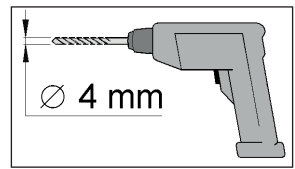
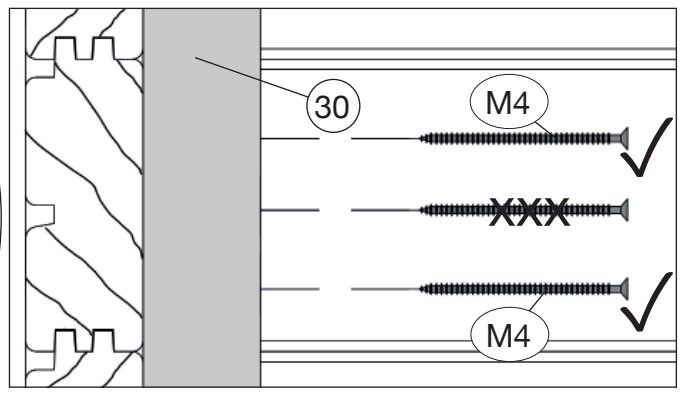
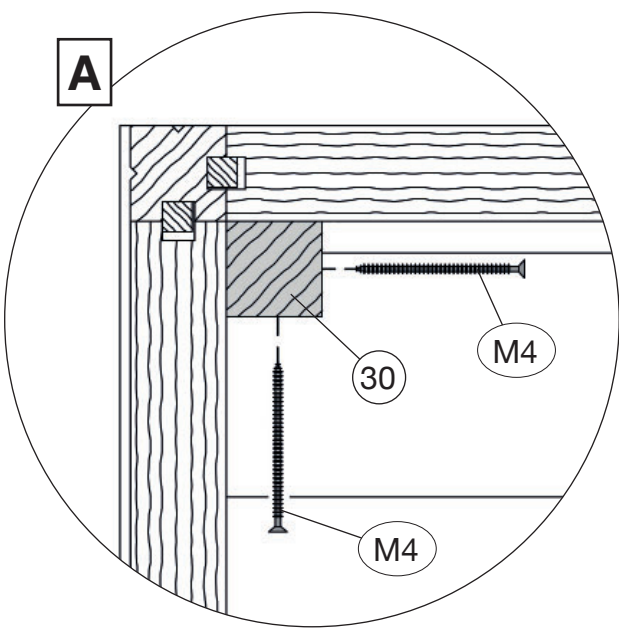
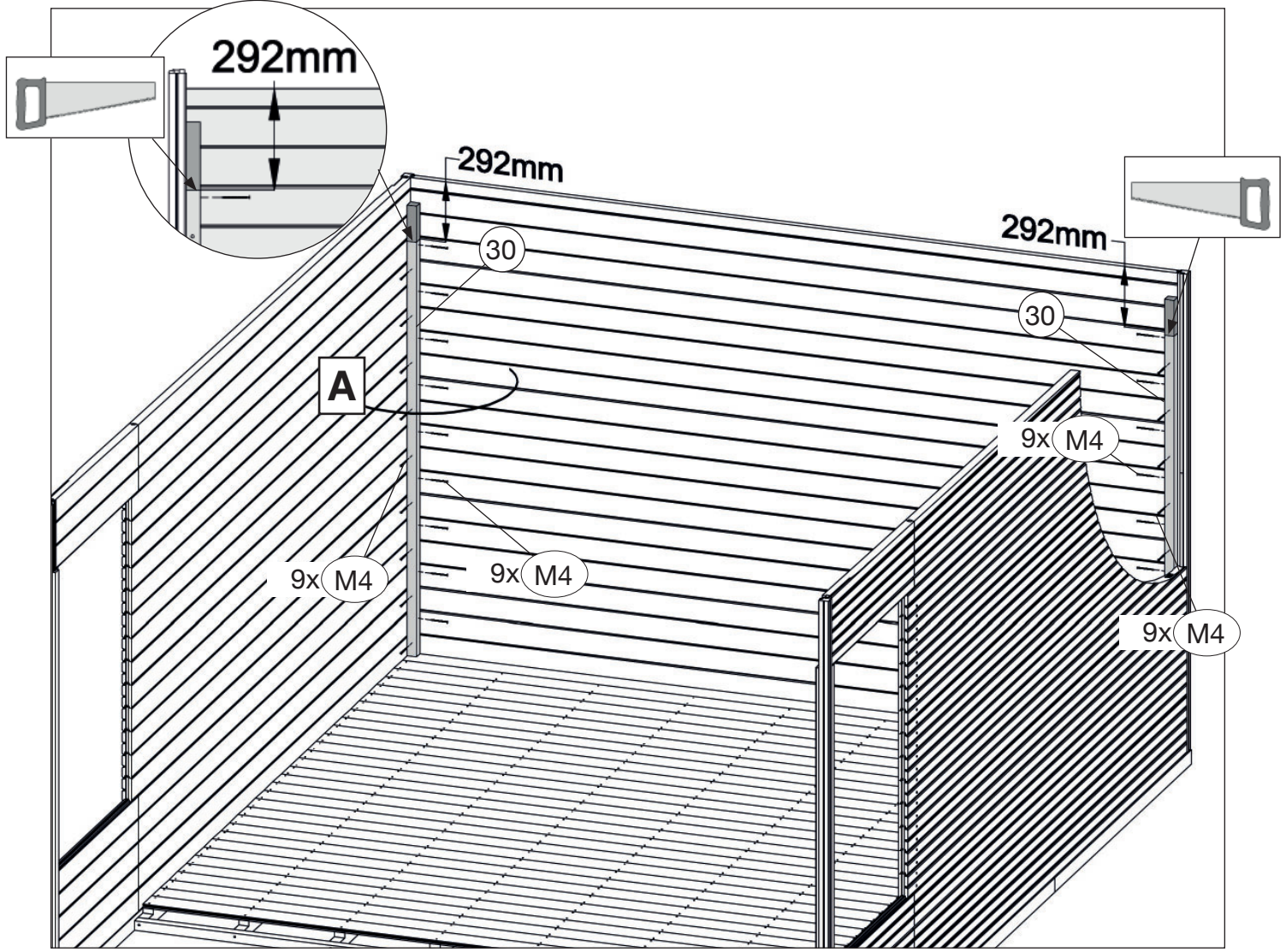



14

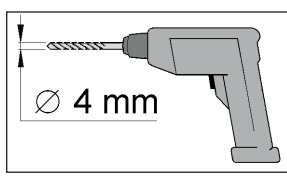
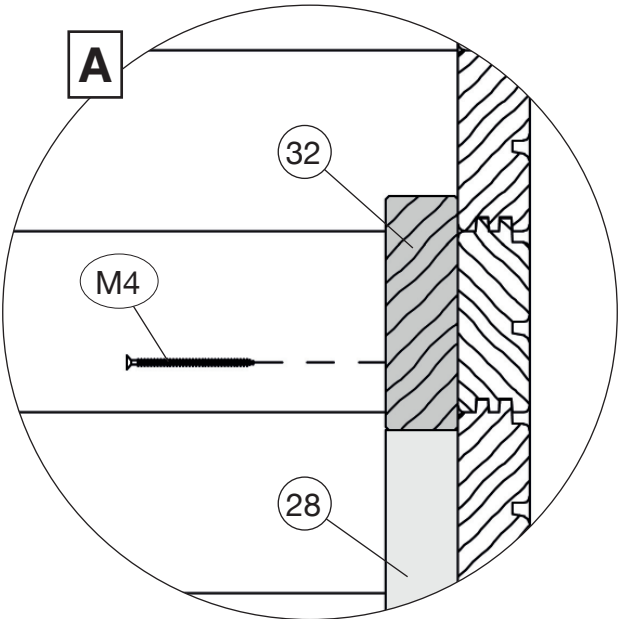
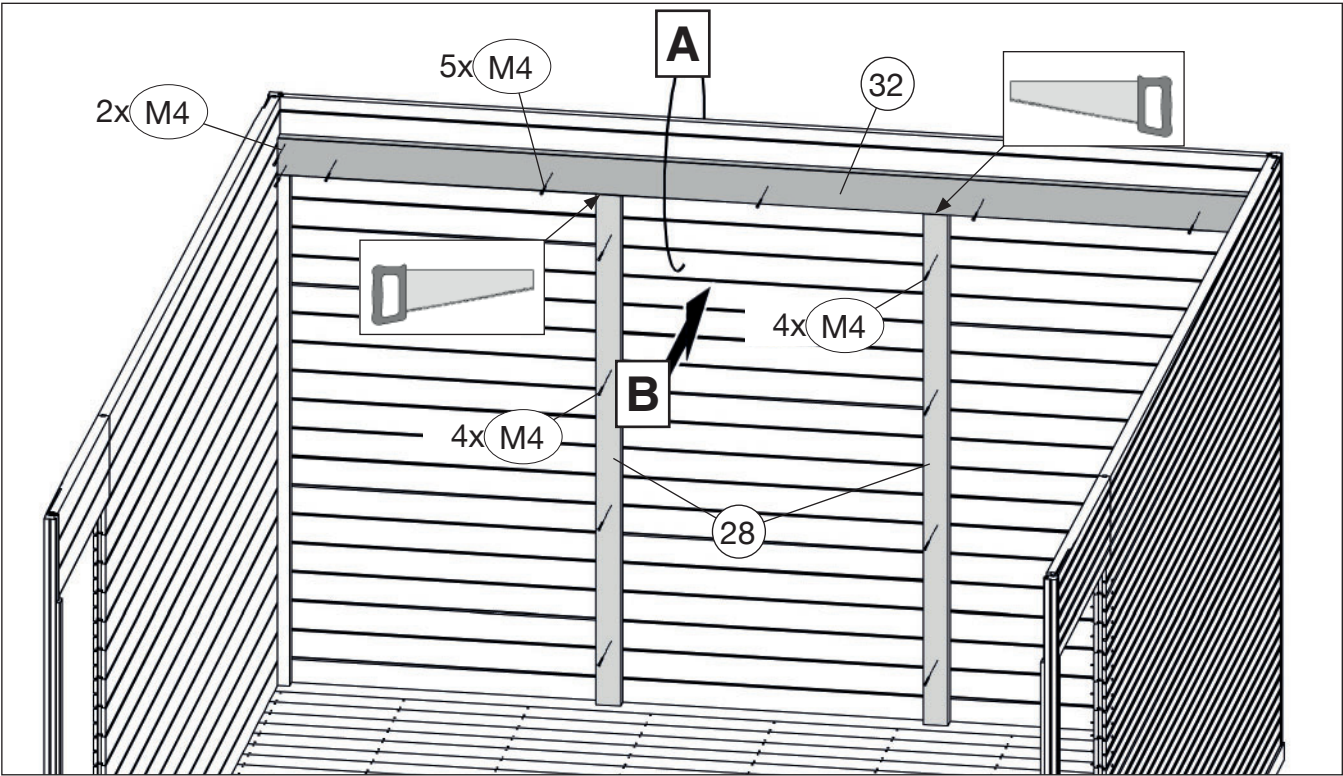


15

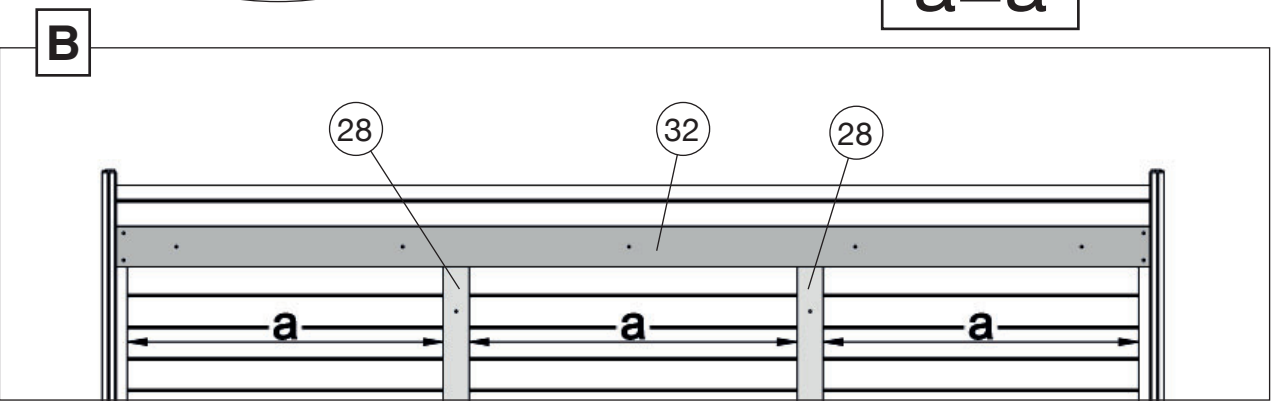
	M4	5,0 x 80
------------------------------------------------------------------------------------	----	----------




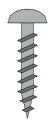

	M4	5,0 x 80

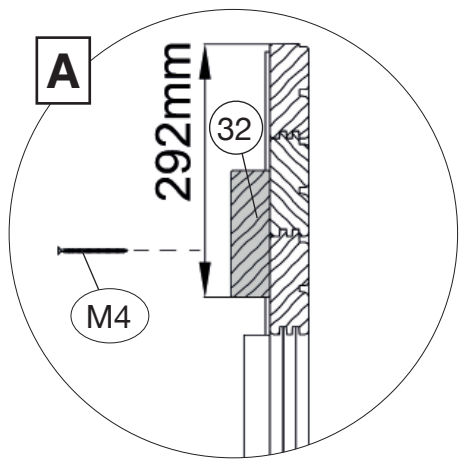
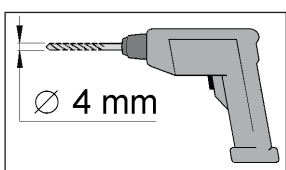
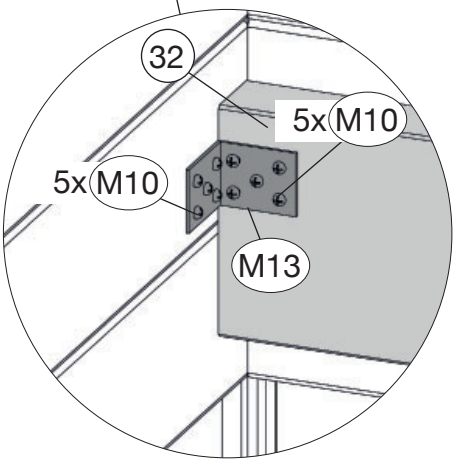
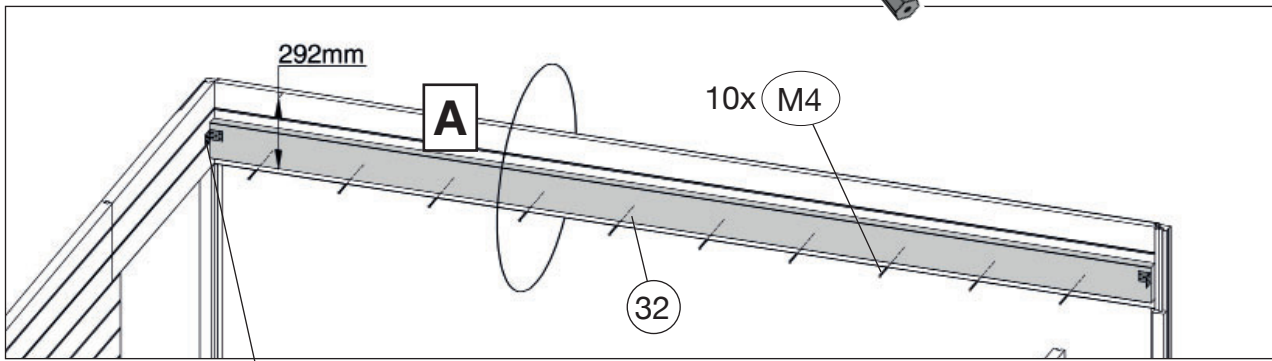
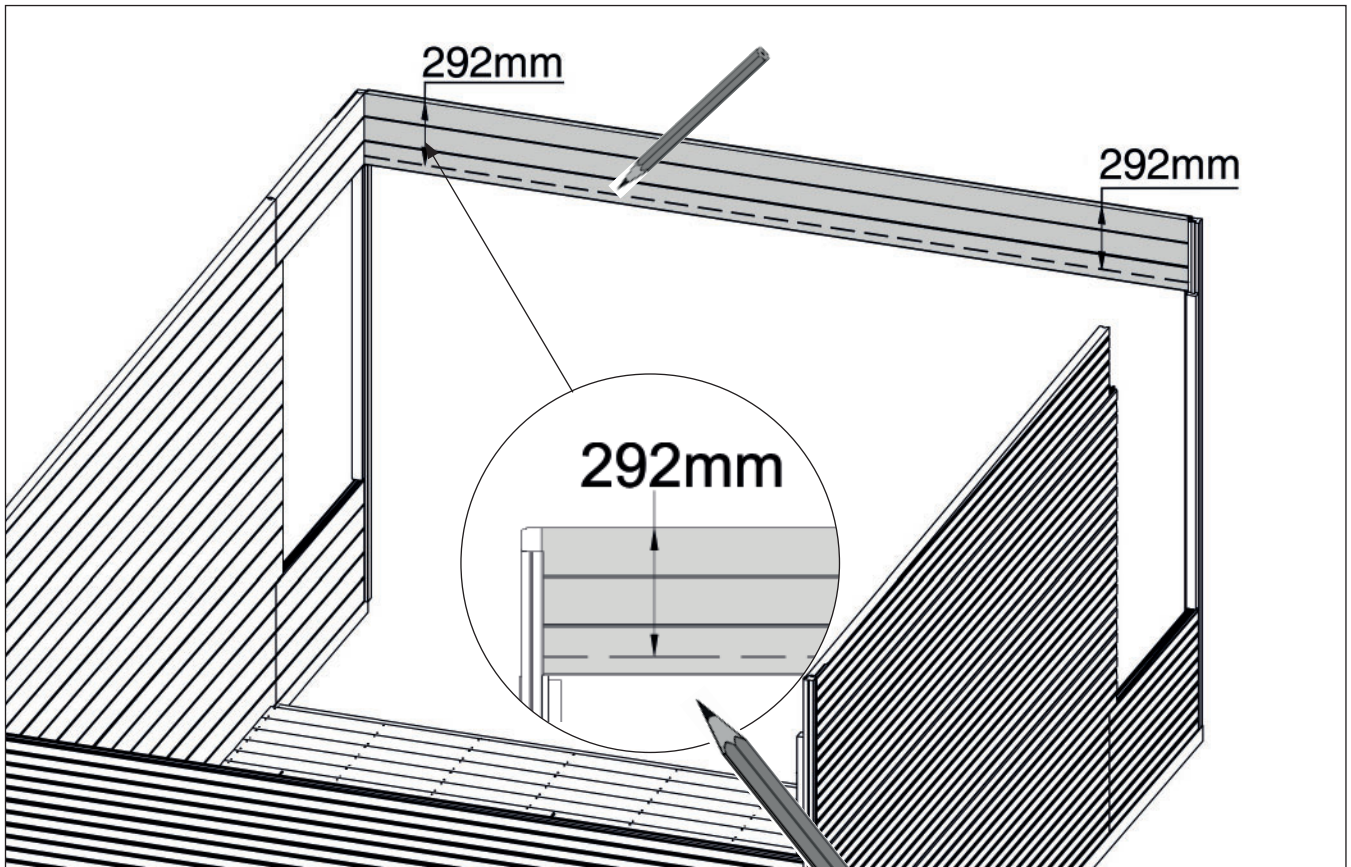


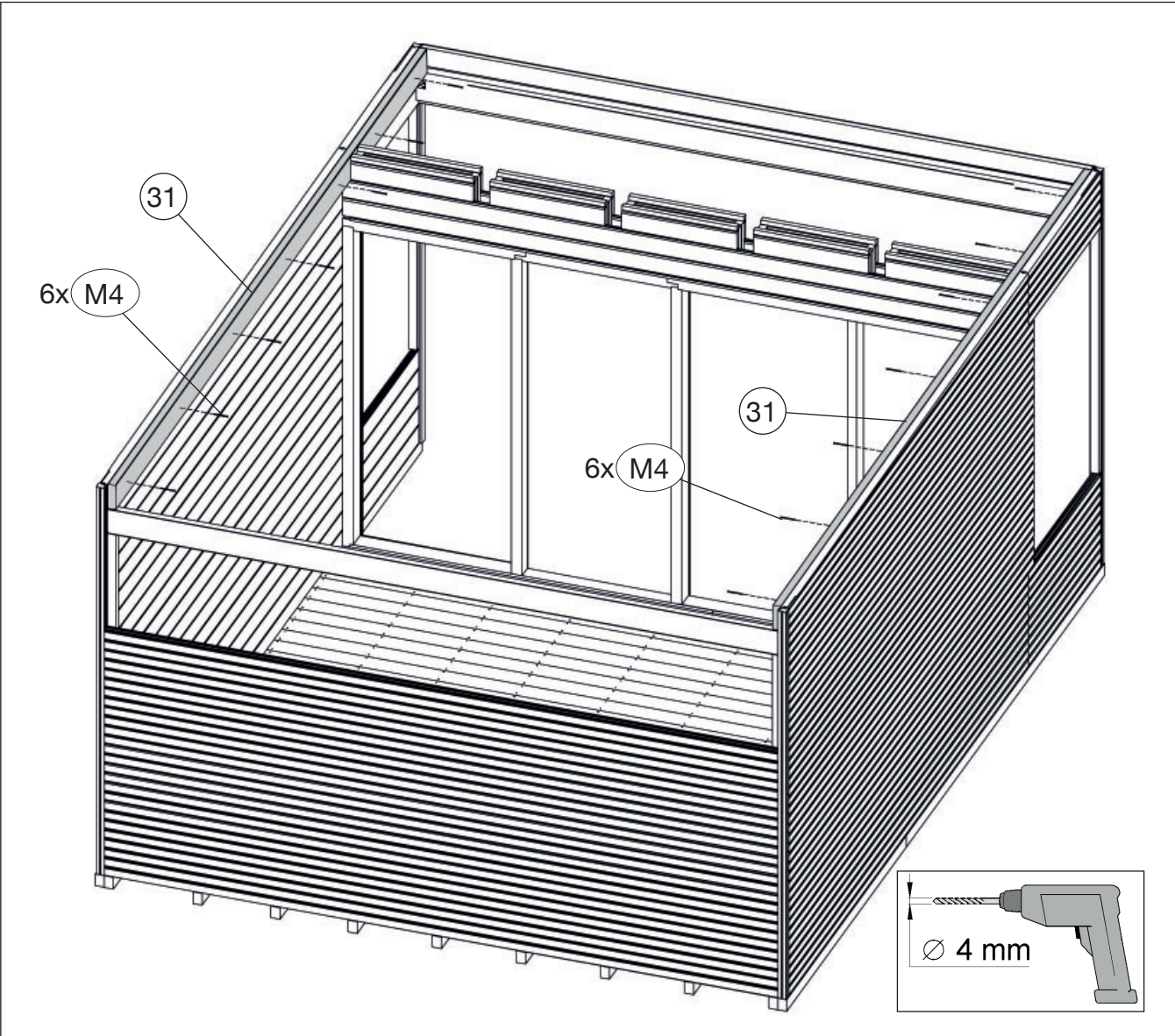
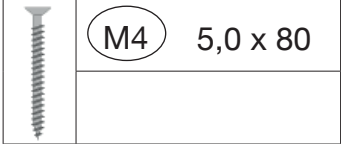
a=a

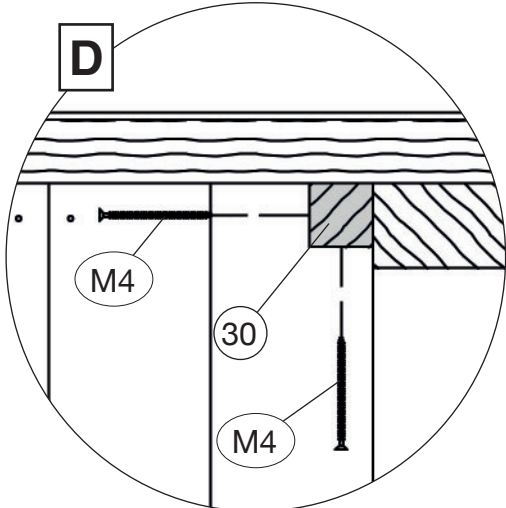
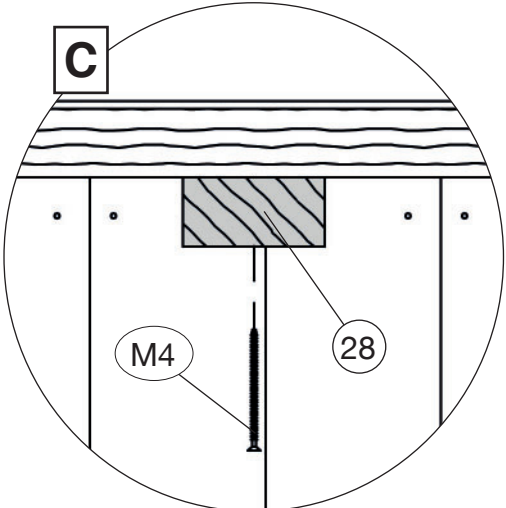
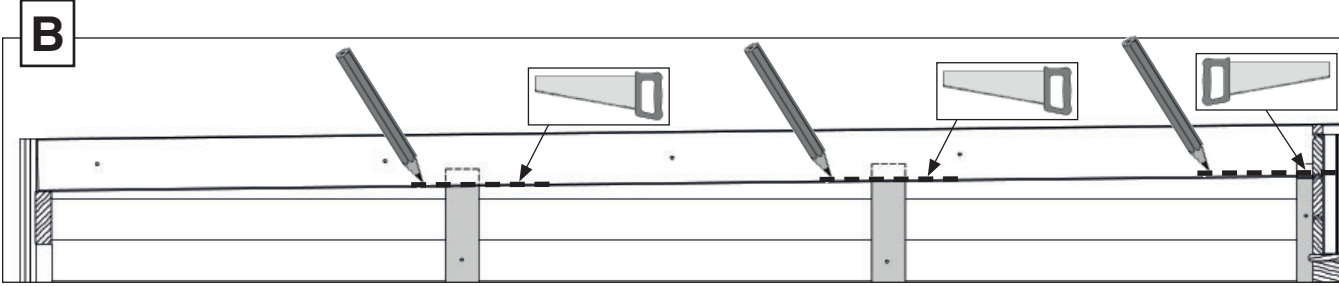
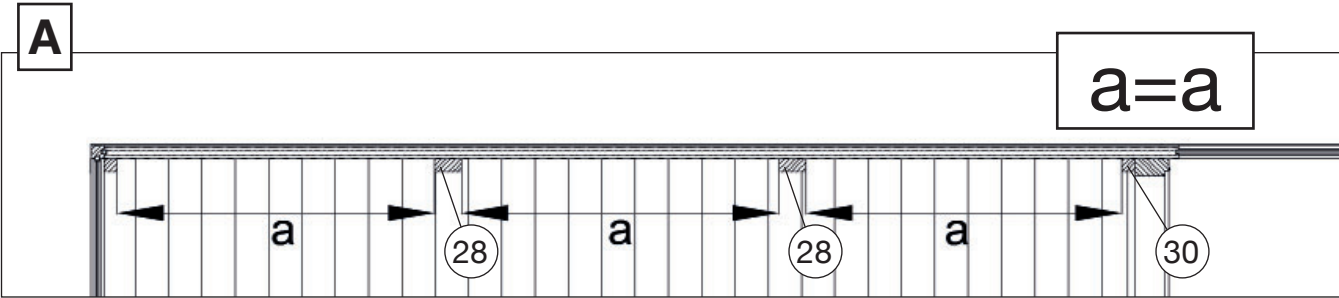
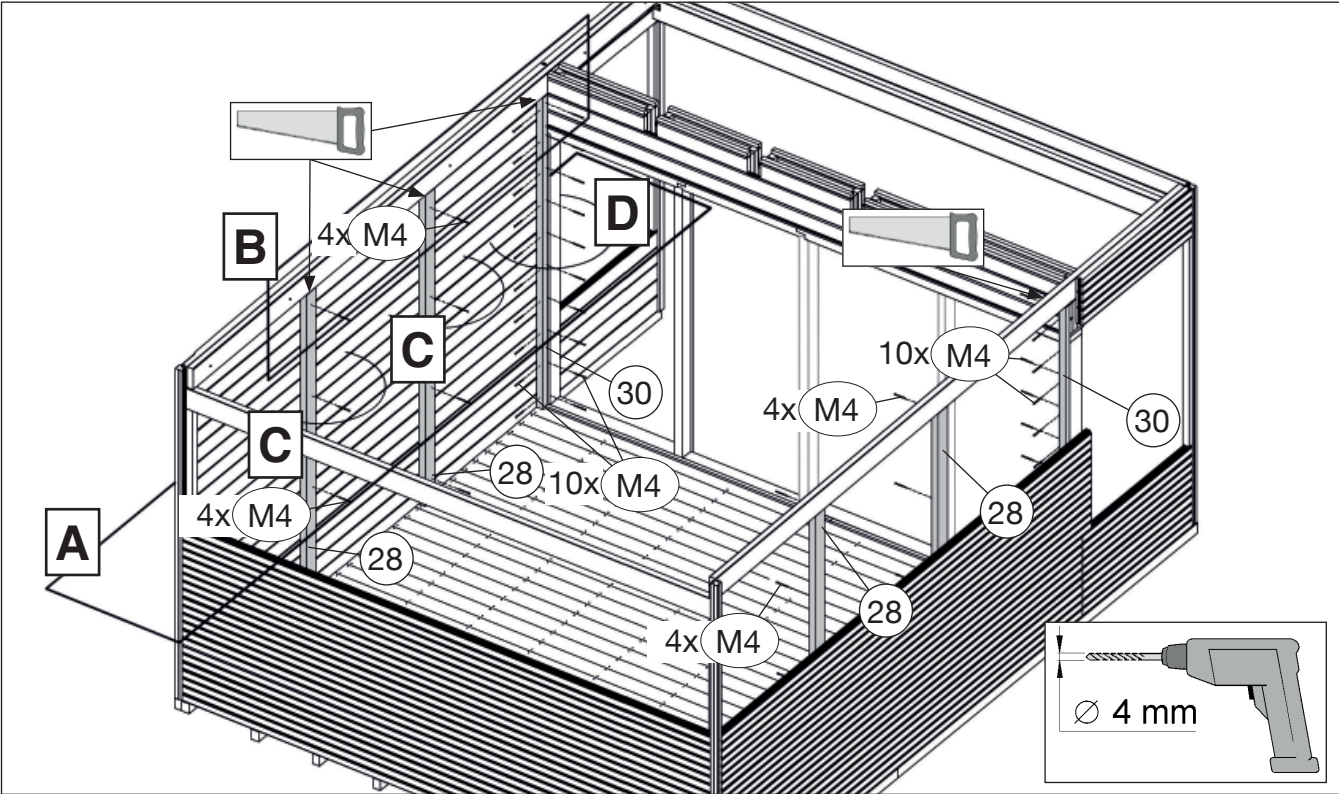
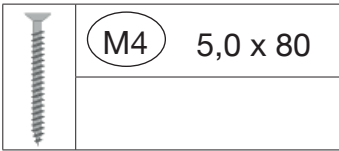



17

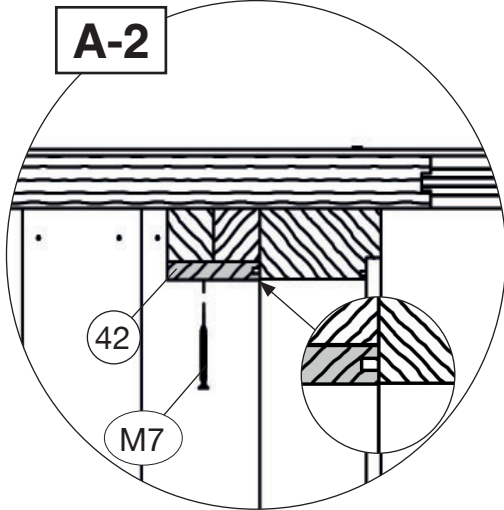
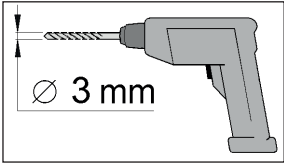
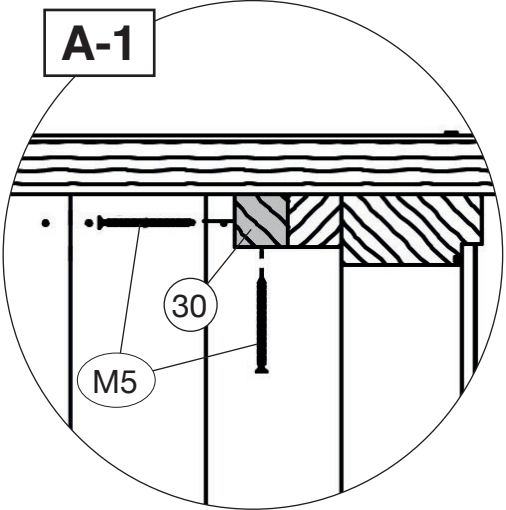
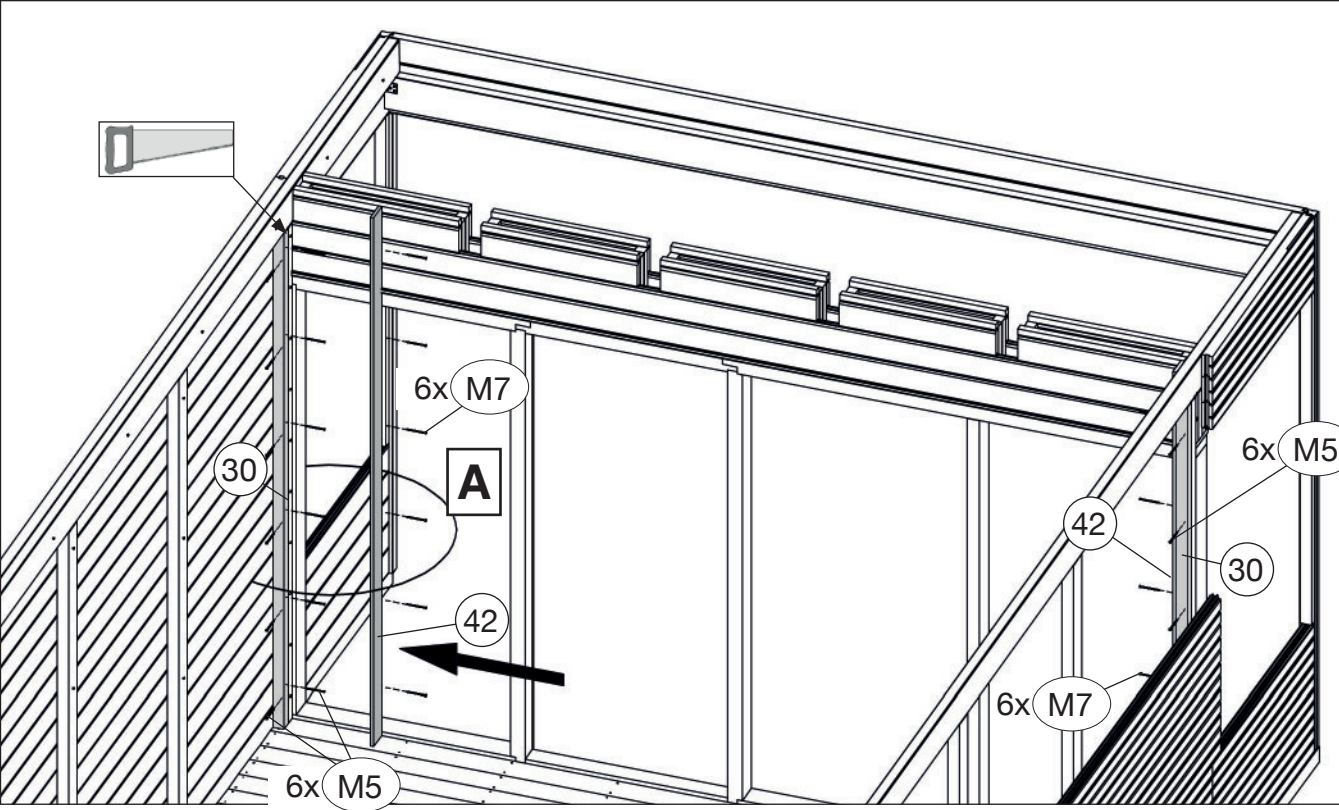
	M13		M10 5,0 x 35		M4 5,0 x 80
-----------------------------------------------------------------------------------	-----	-----------------------------------------------------------------------------------	--------------	-------------------------------------------------------------------------------------	-------------

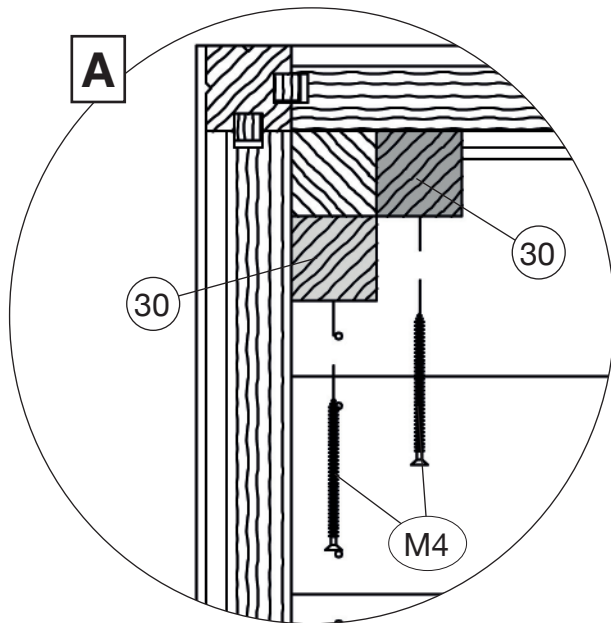
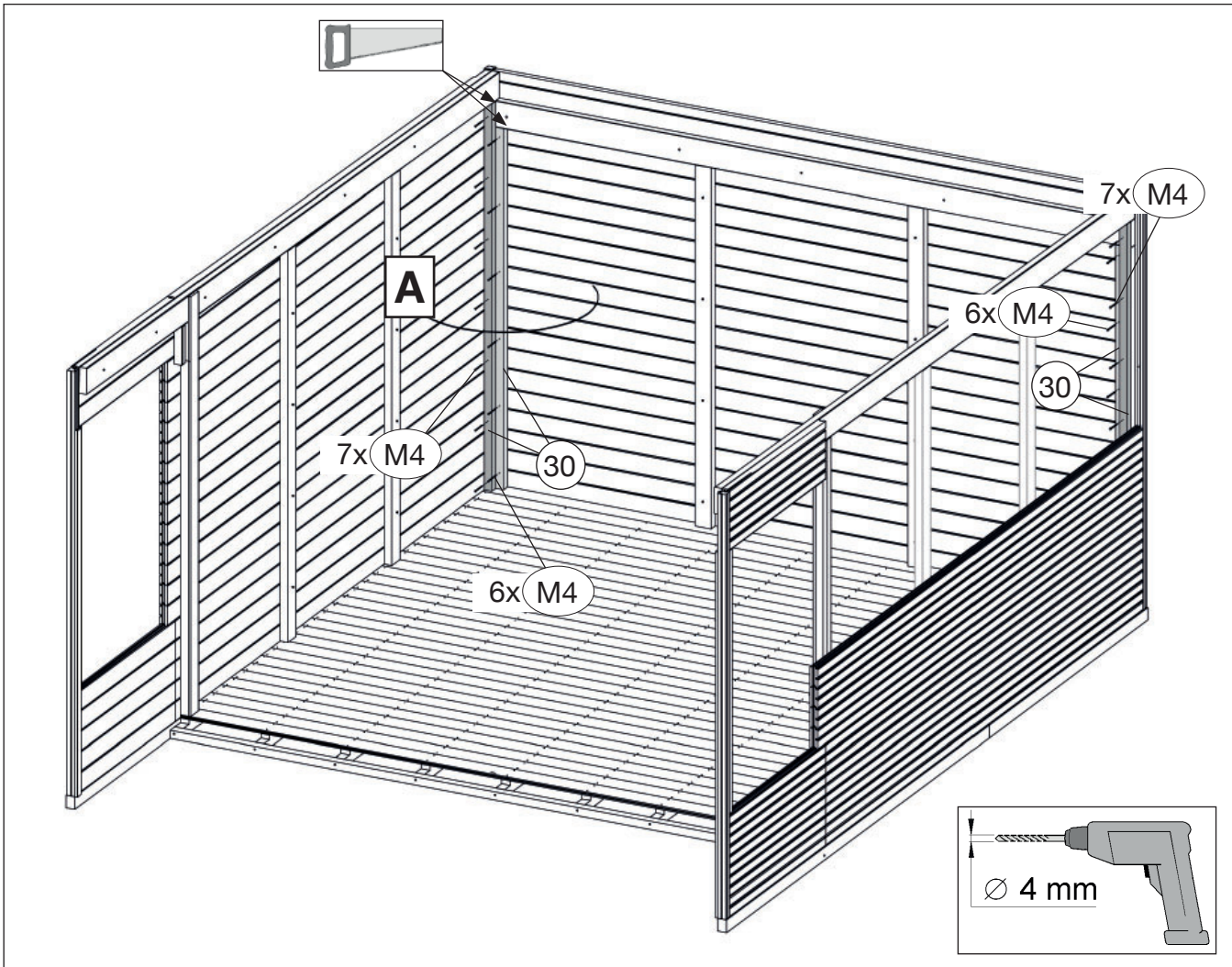





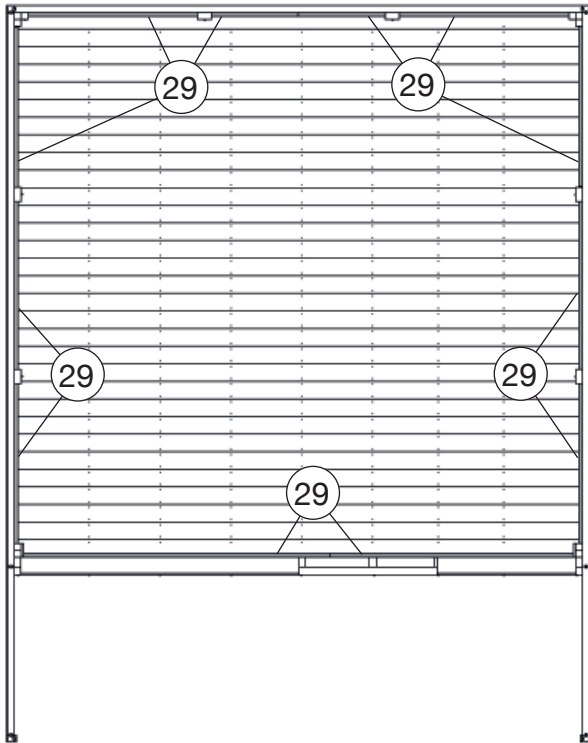
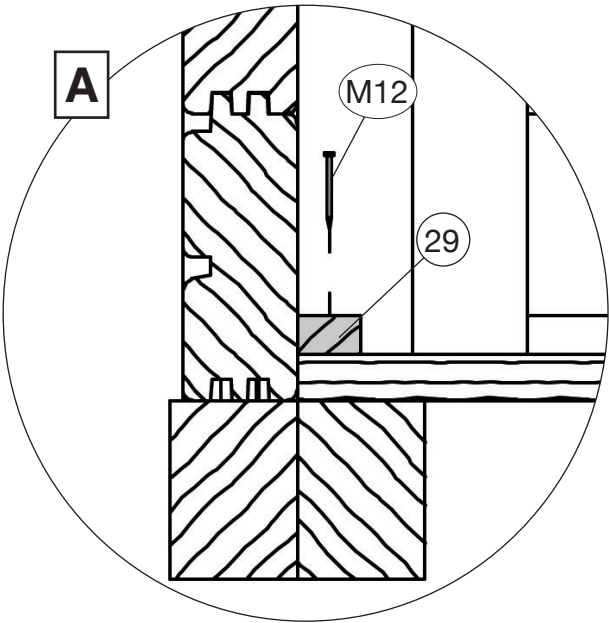
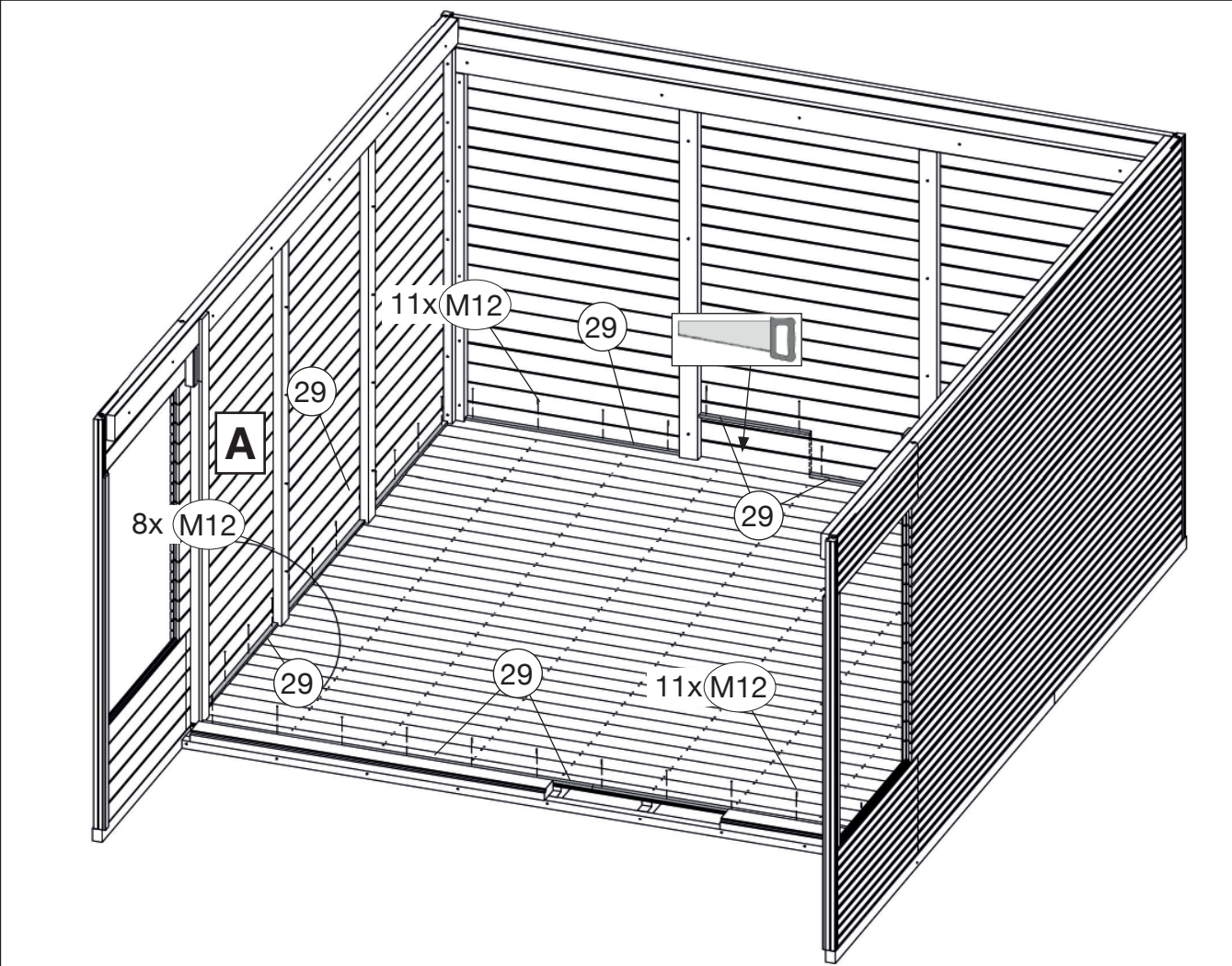



	M5	4,0 x 60
	M7	4,0 x 40

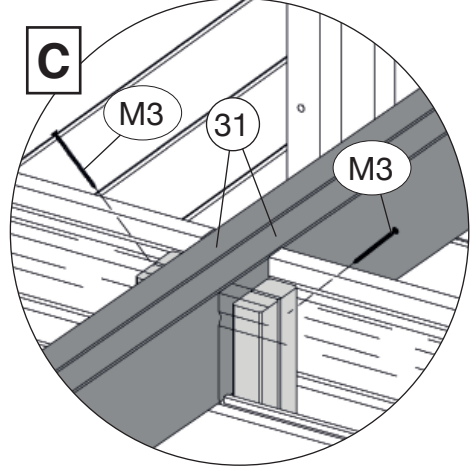
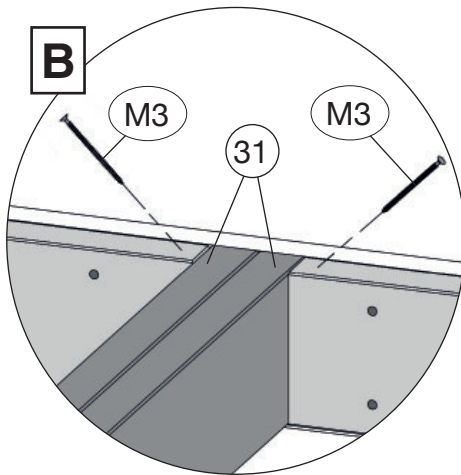
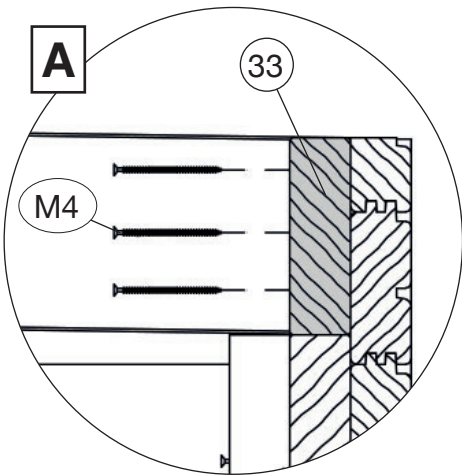
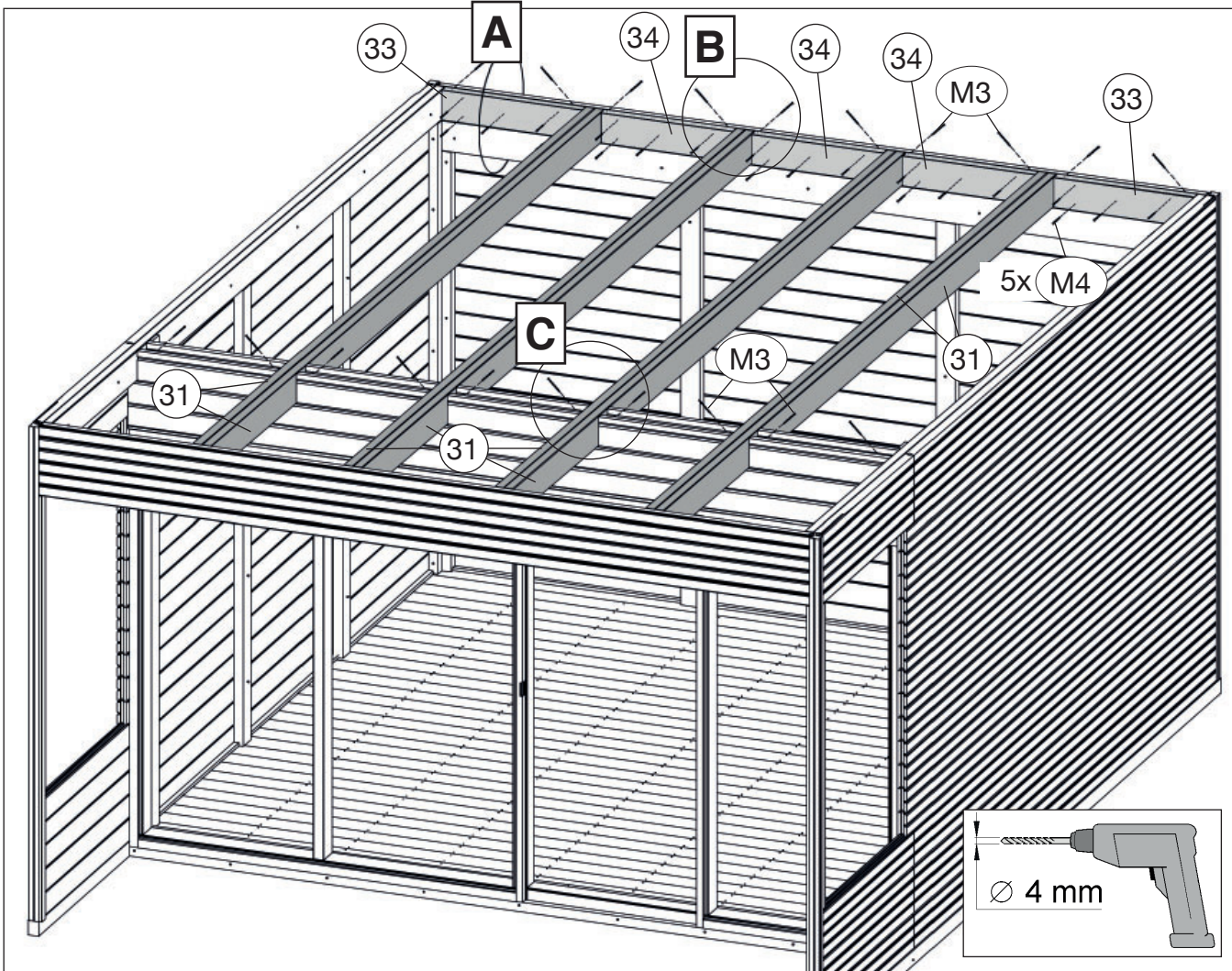





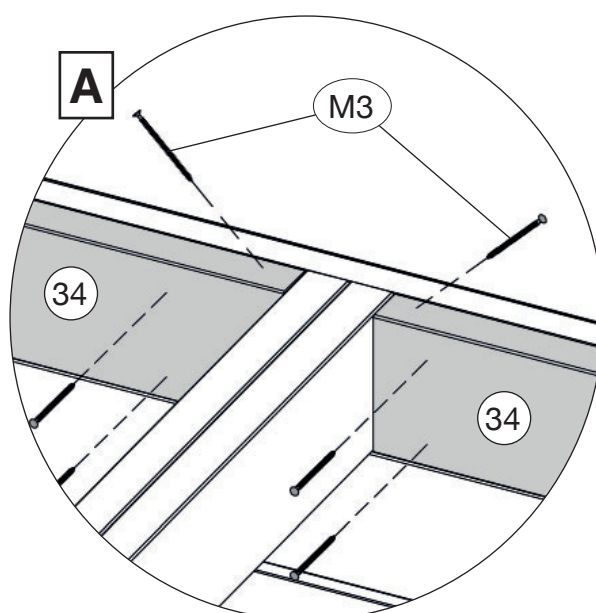
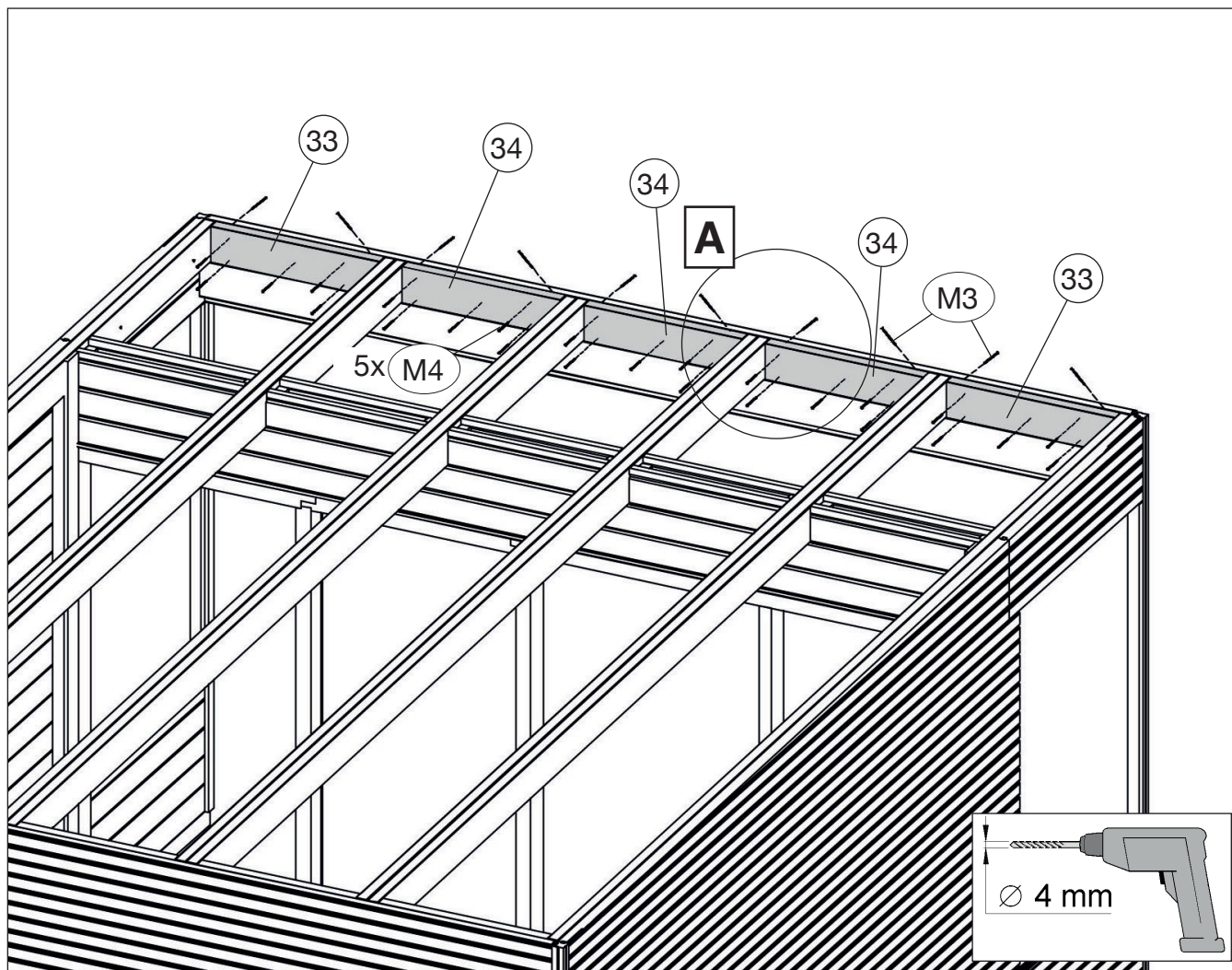
	M12	2,2 x 55



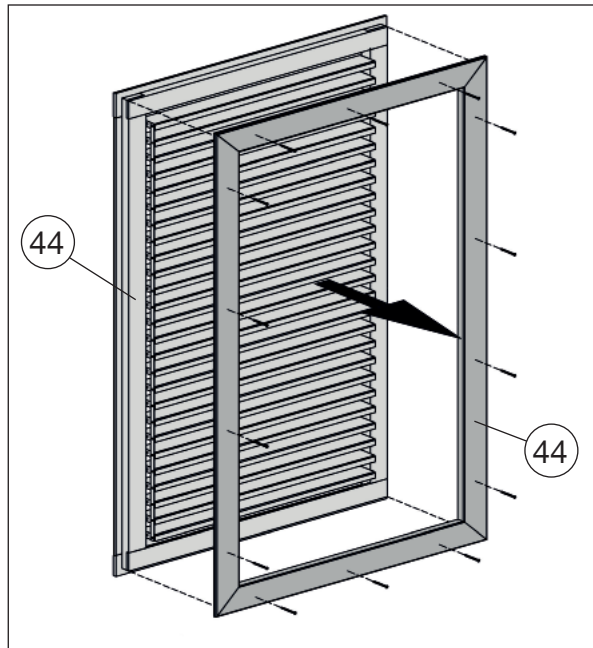
	M3	5,0 x 100
	M4	5,0 x 80



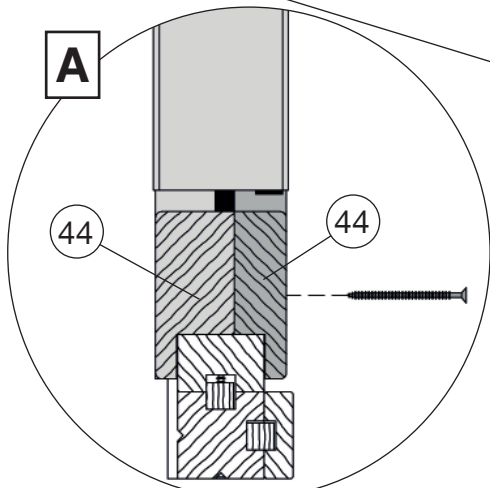
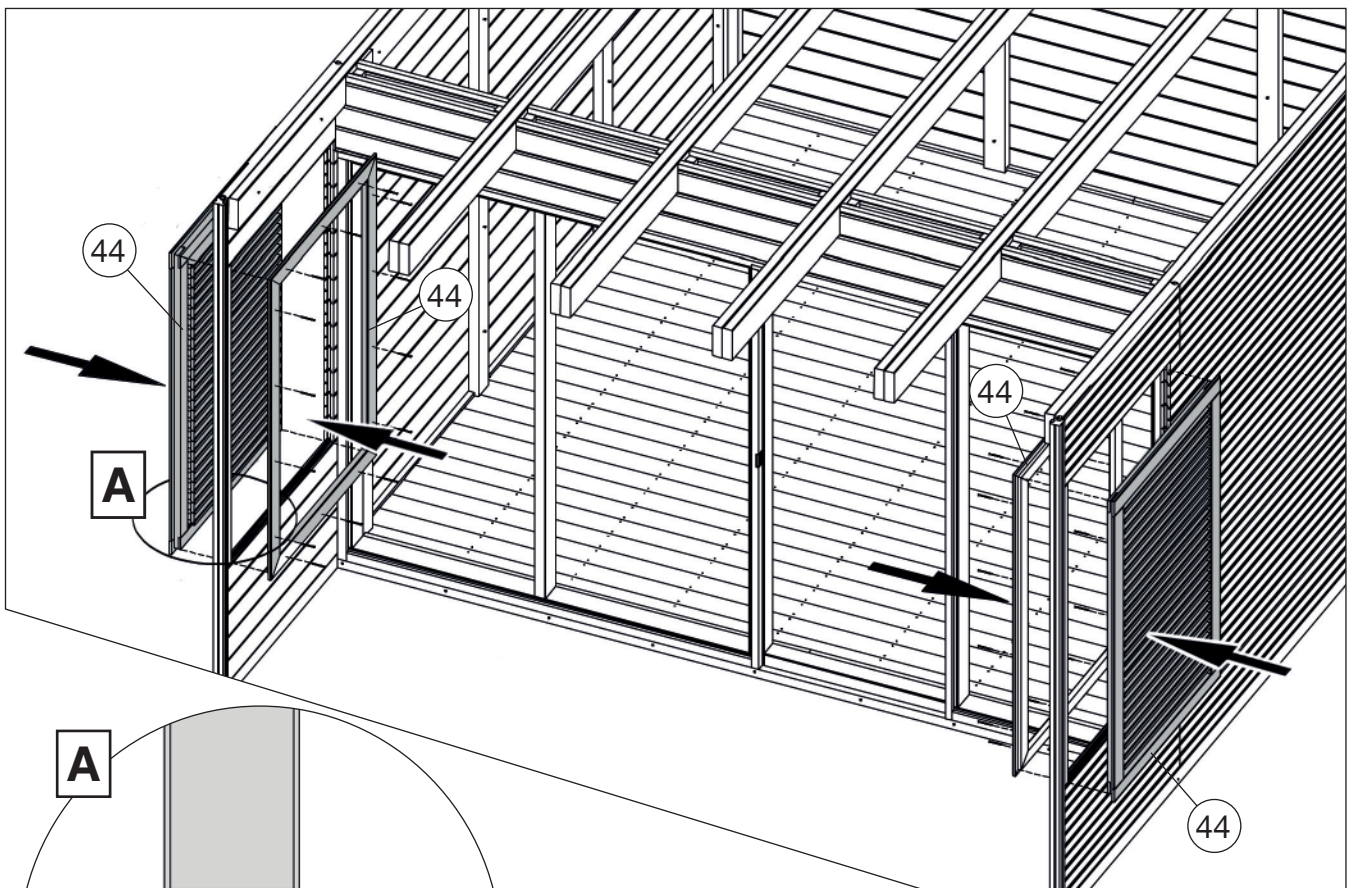
	M3	5,0 x 100
	M4	5,0 x 80




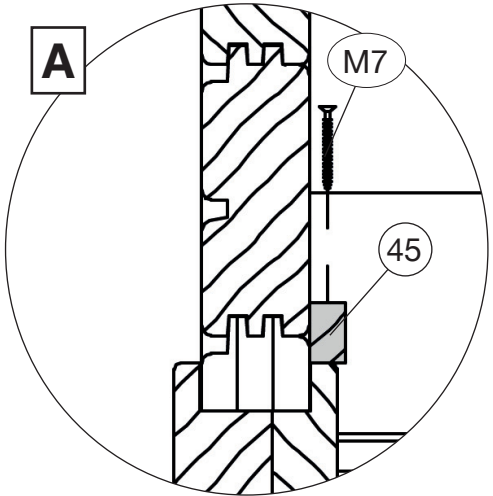
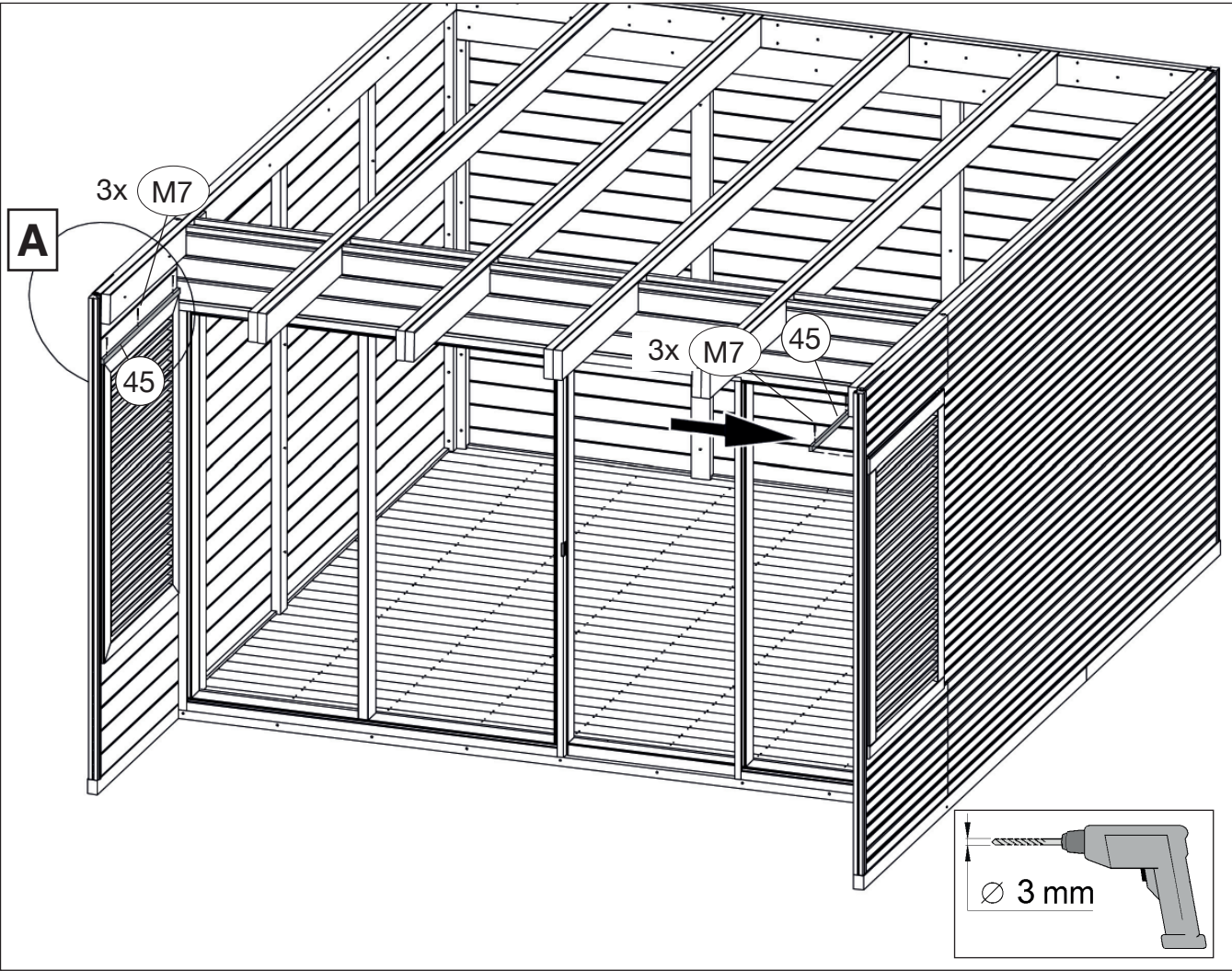
25




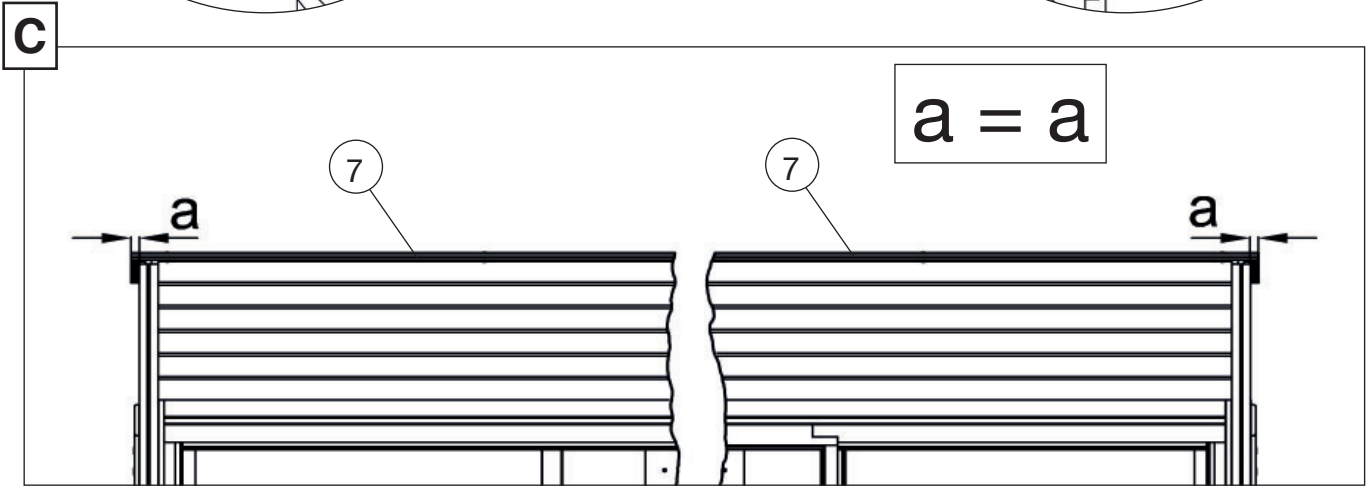
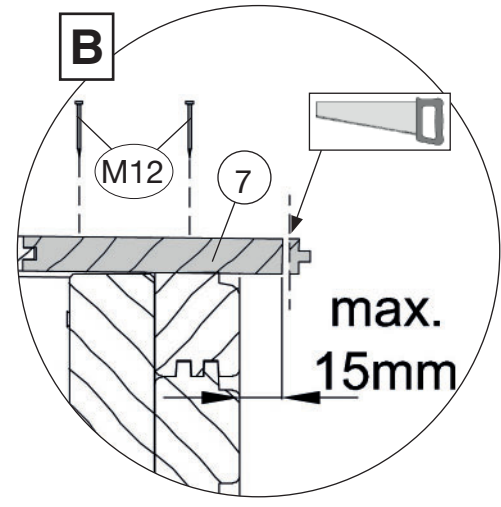
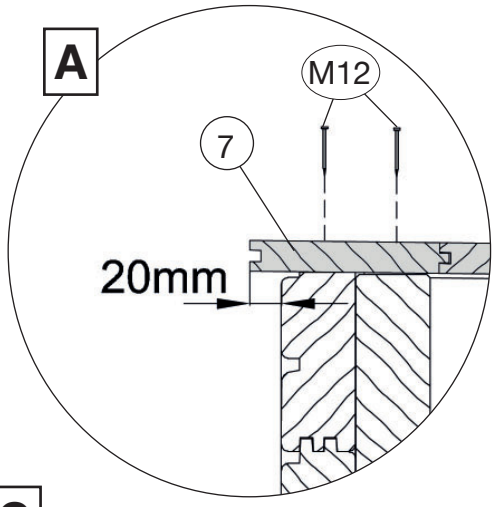
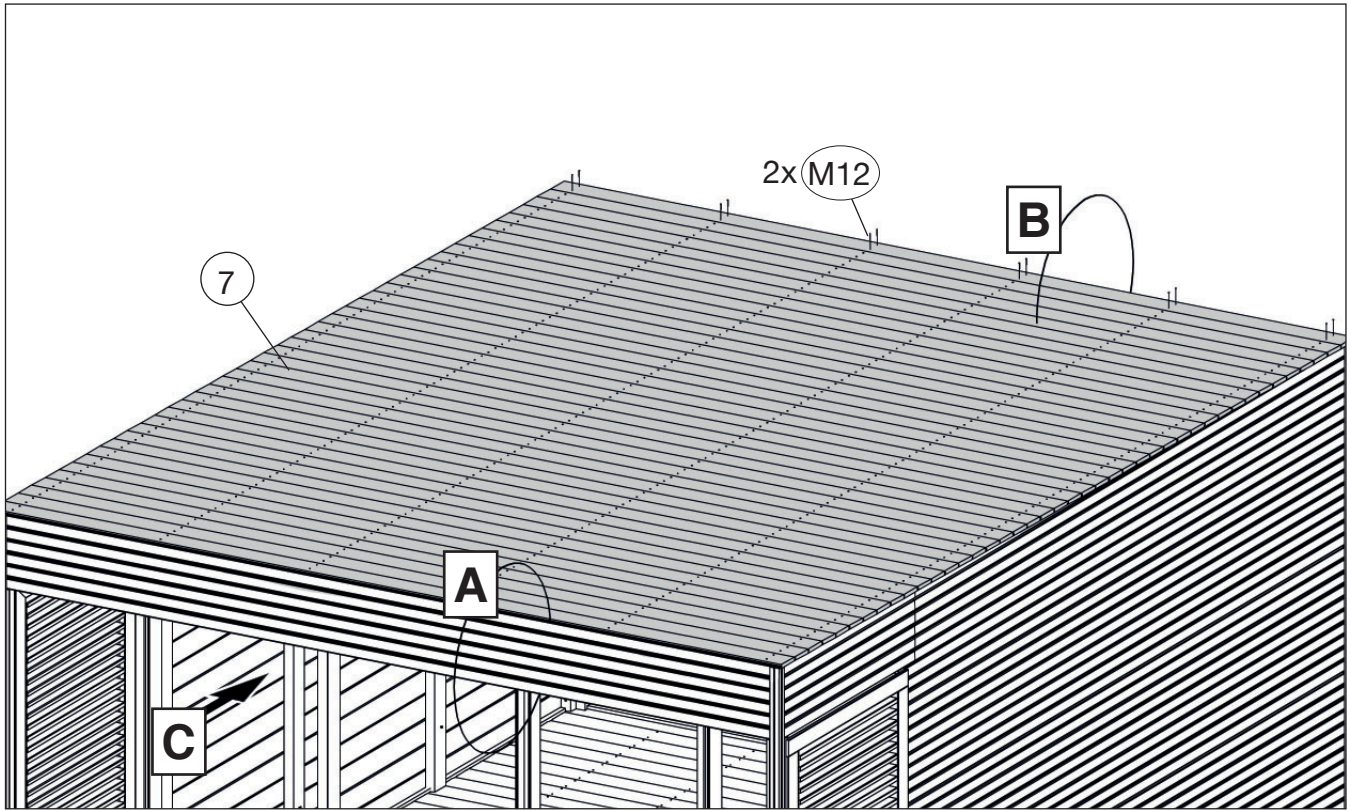
25.1



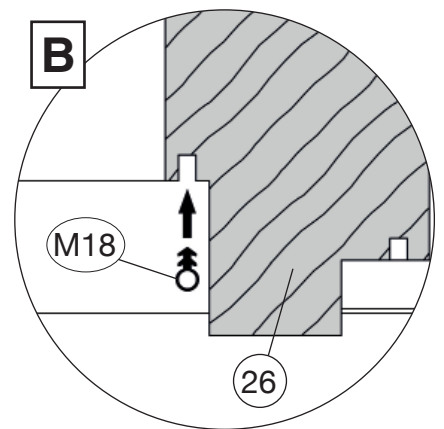
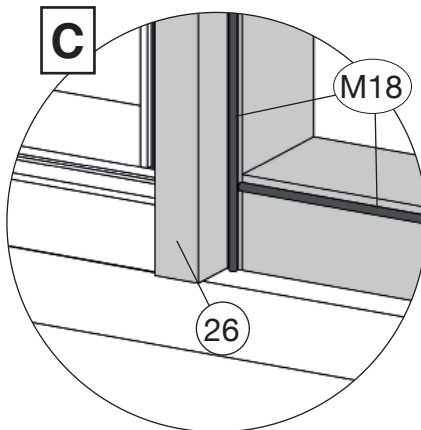
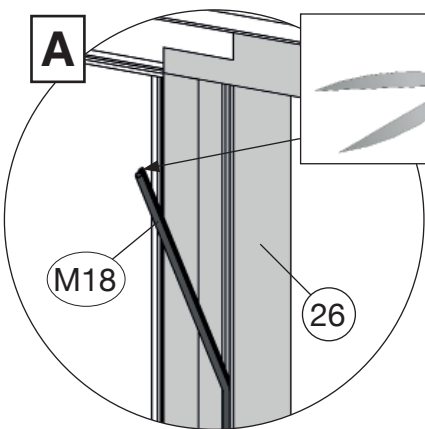
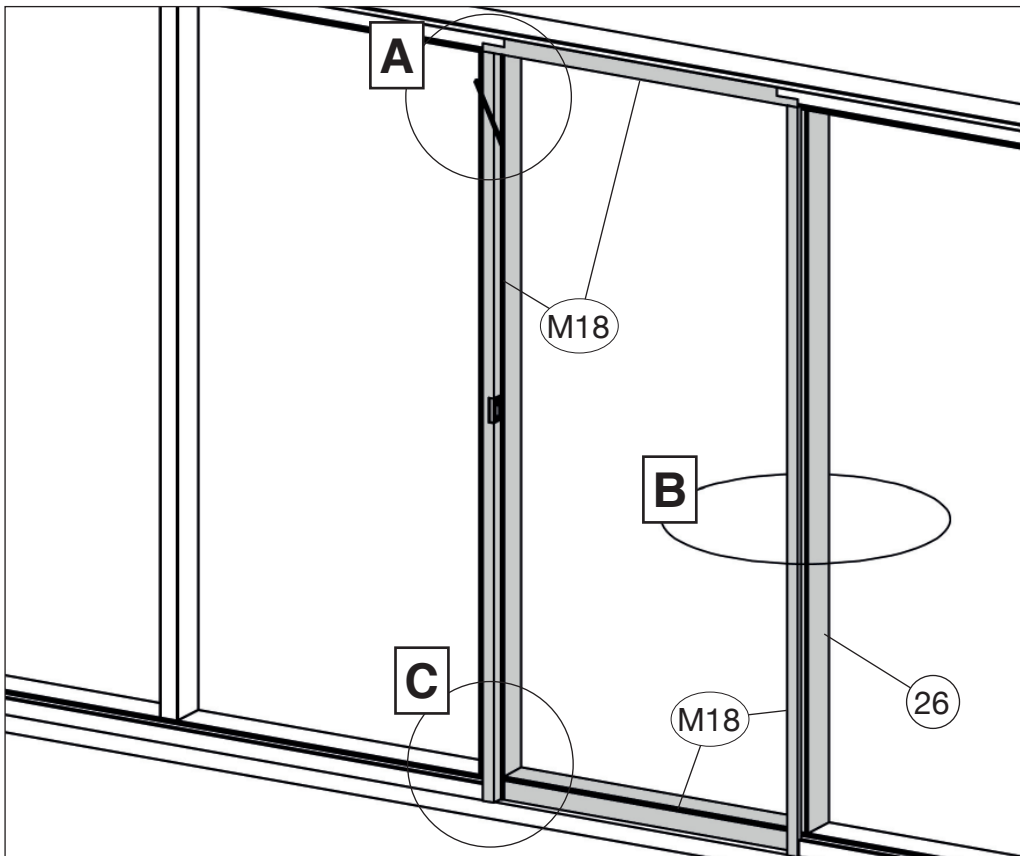
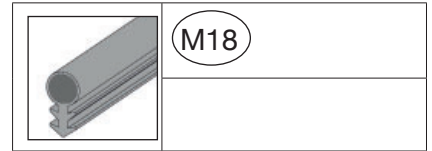
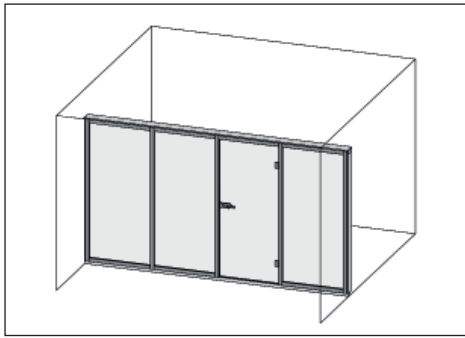
	M7	4,0 x 40
-------------------------------------------------------------------------------------	----	----------



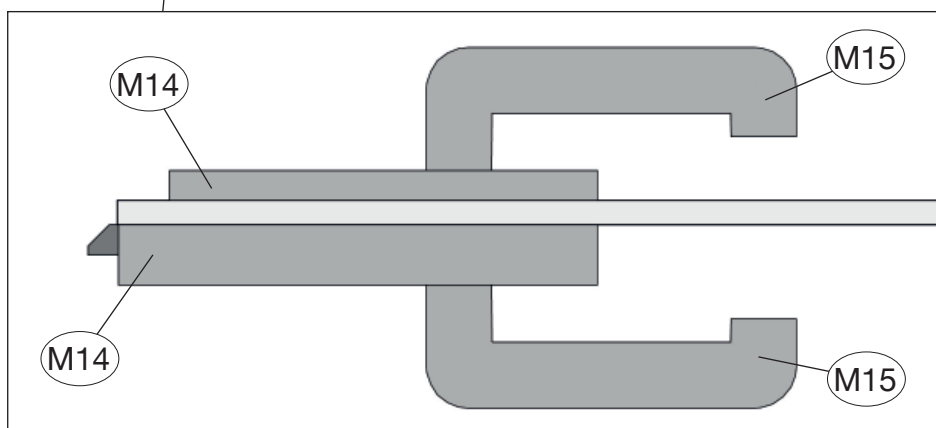
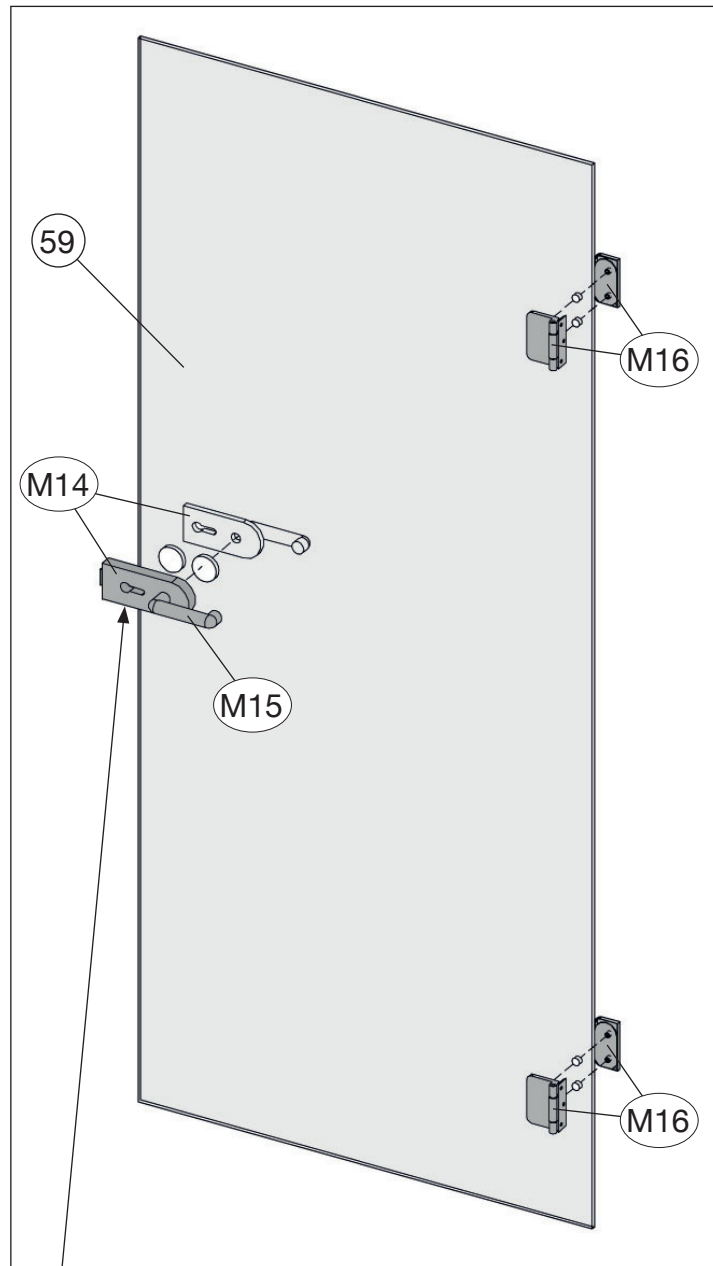
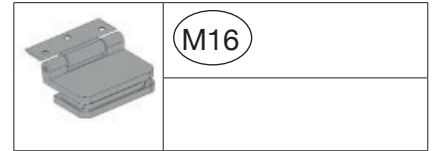
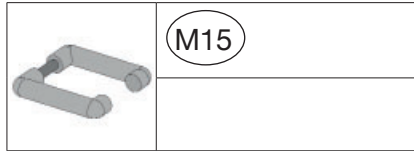
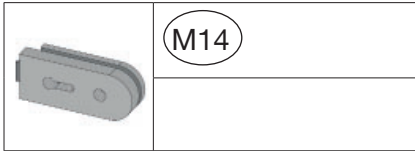
	M12	2,2 x 55
------------------------------------------------------------------------------------	-----	----------



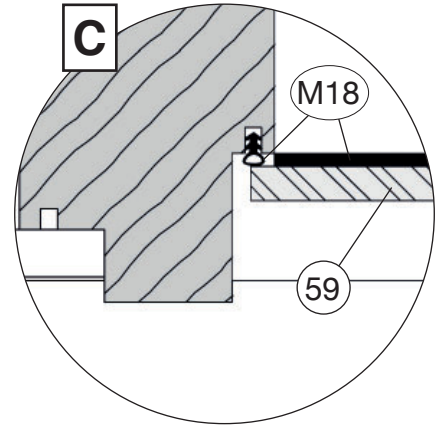
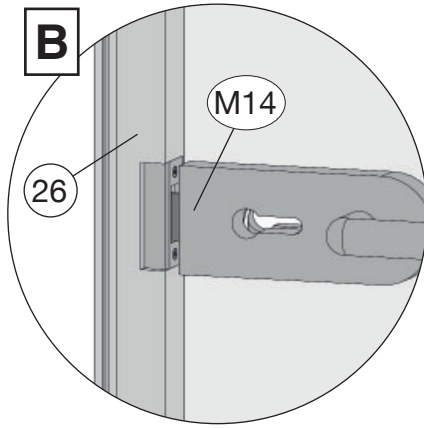
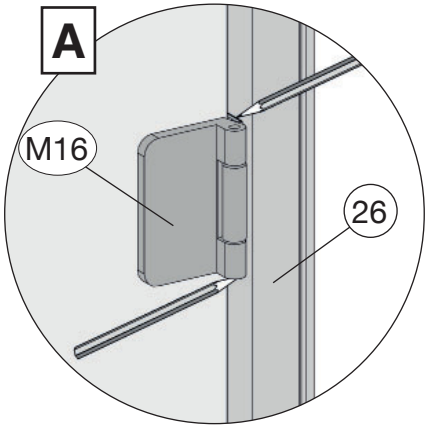
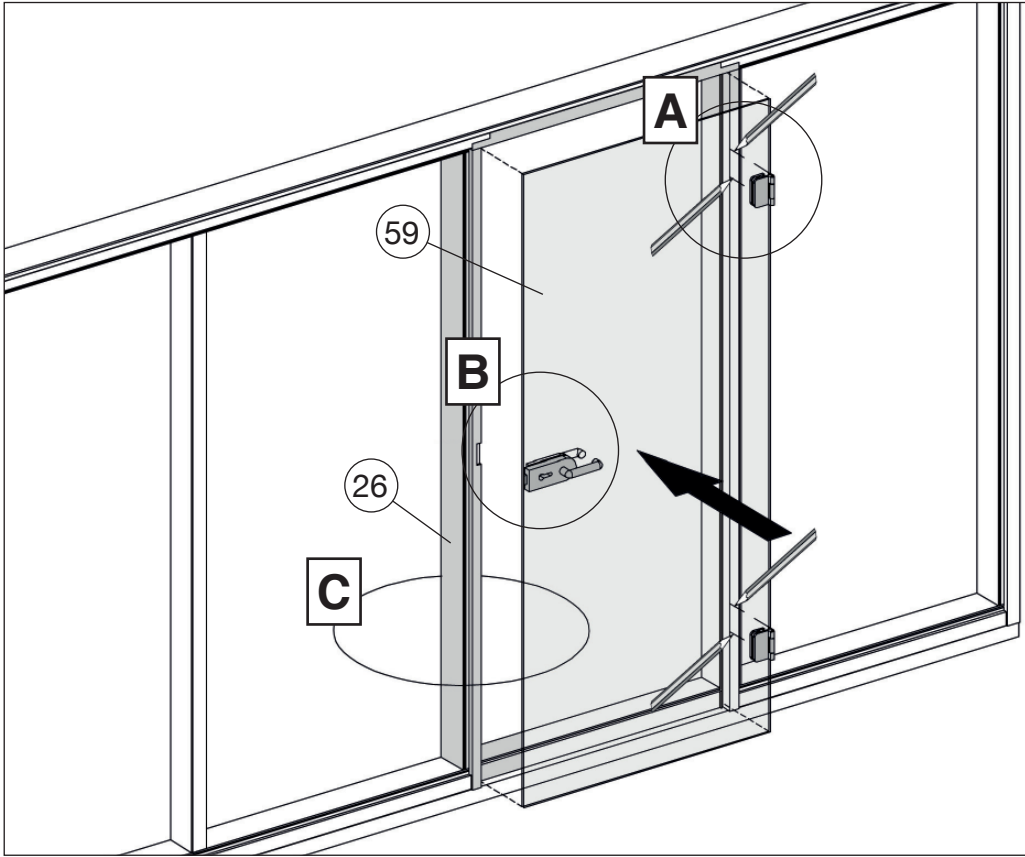
28



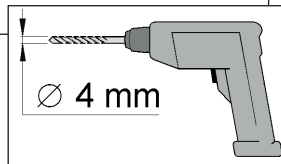
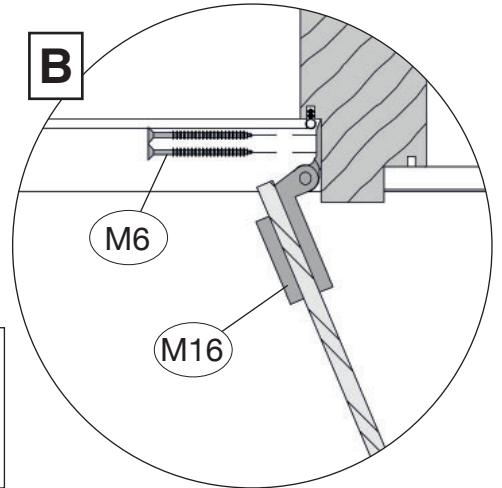
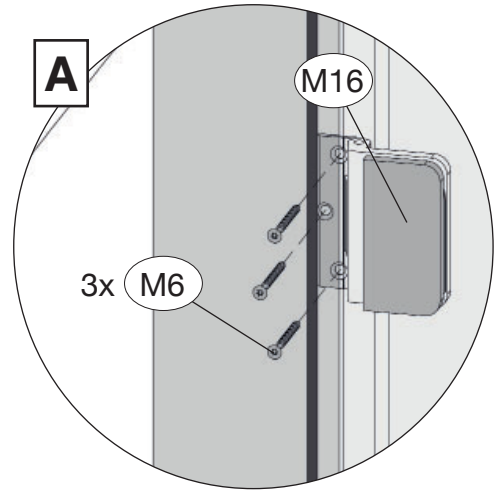
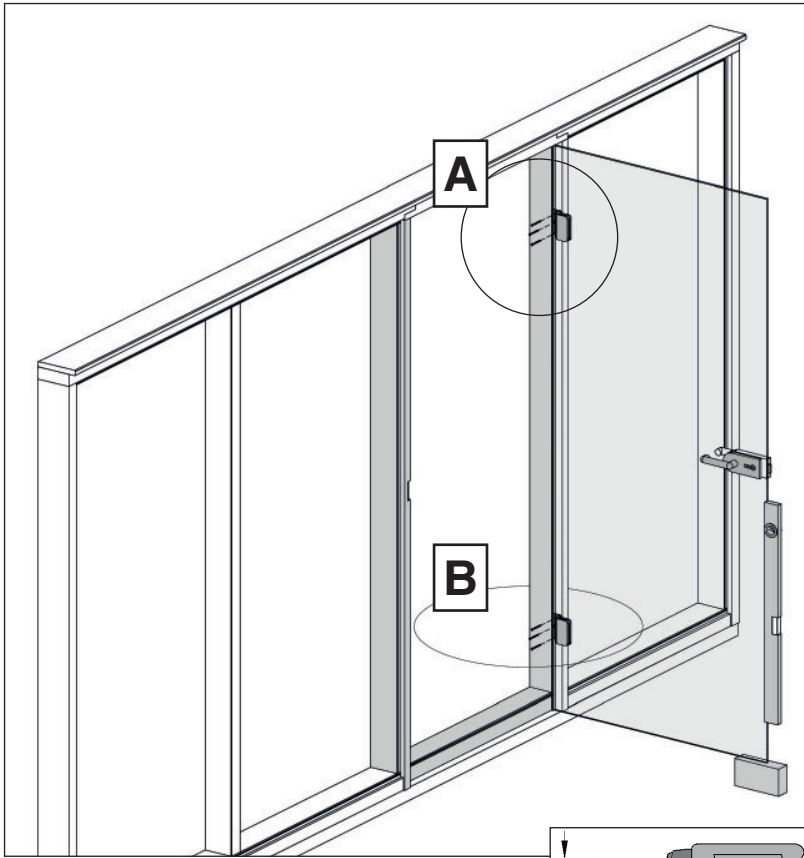
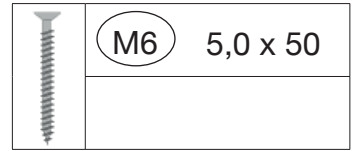
29.1



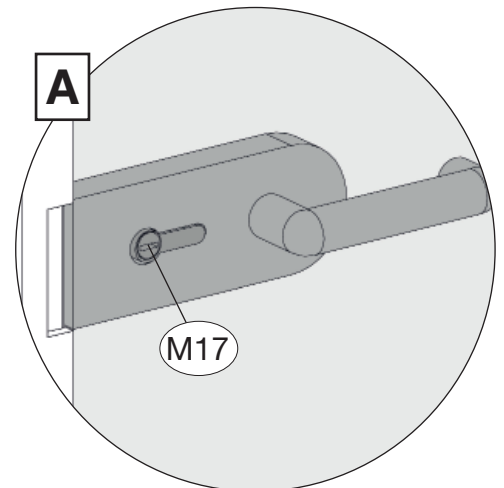
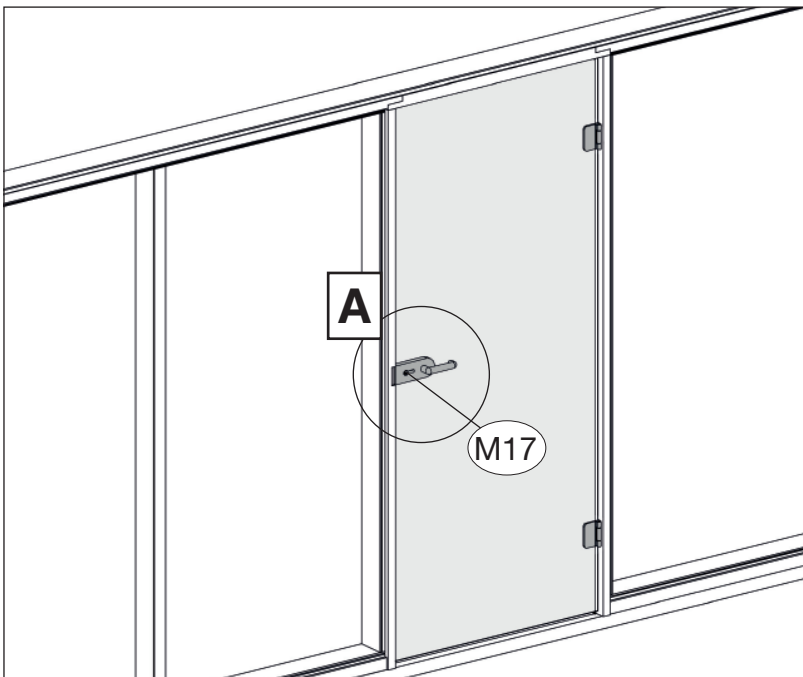
29.2



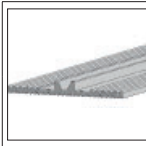
29.3



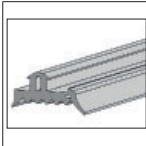
29.4



30



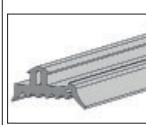
M19 3/50/2000



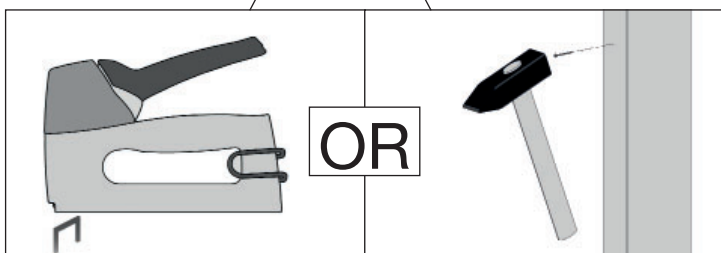
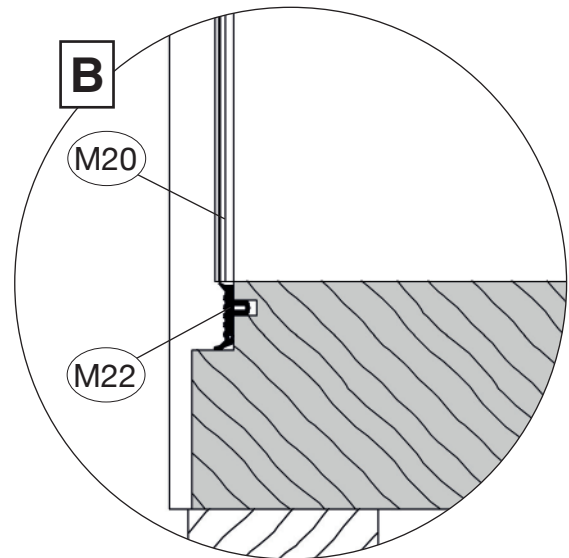
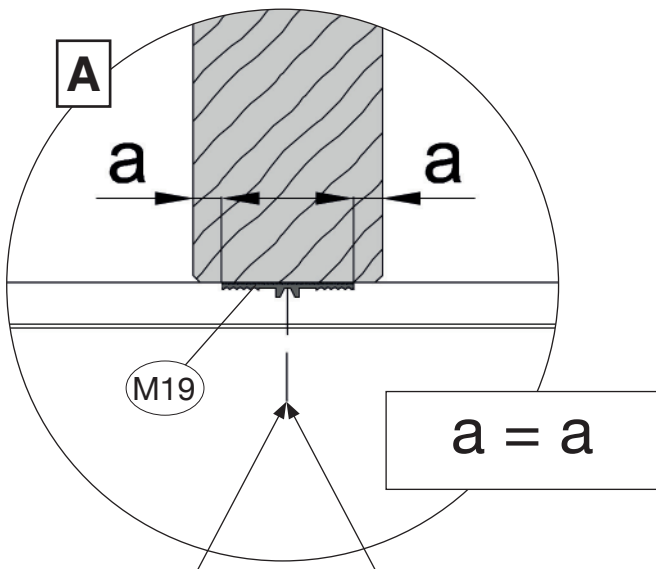
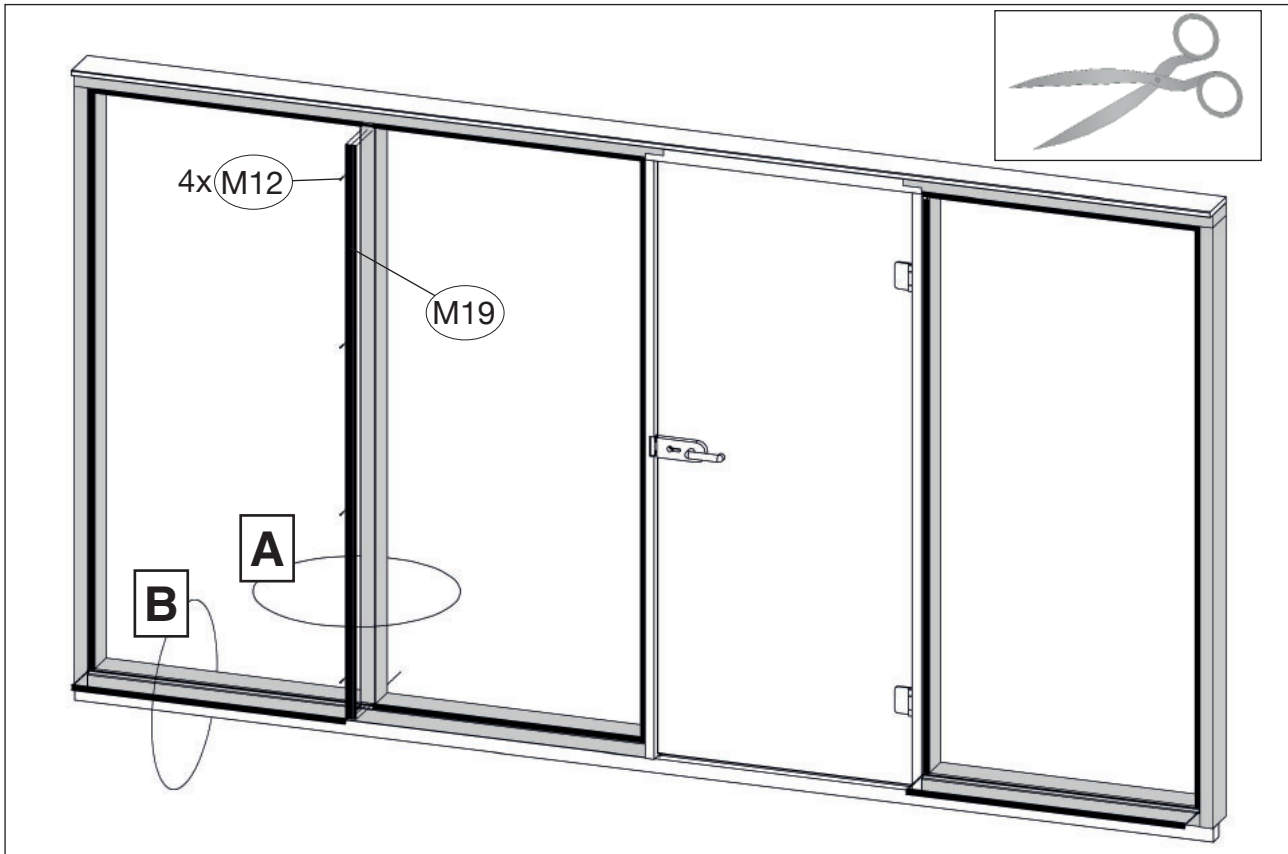
M22 3/17/860



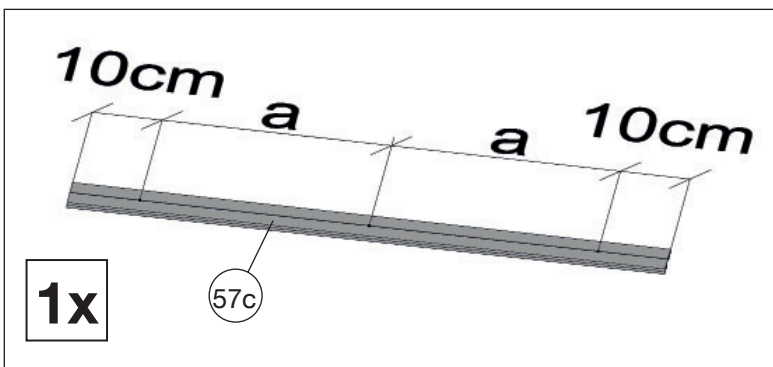
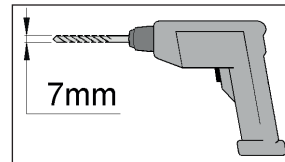
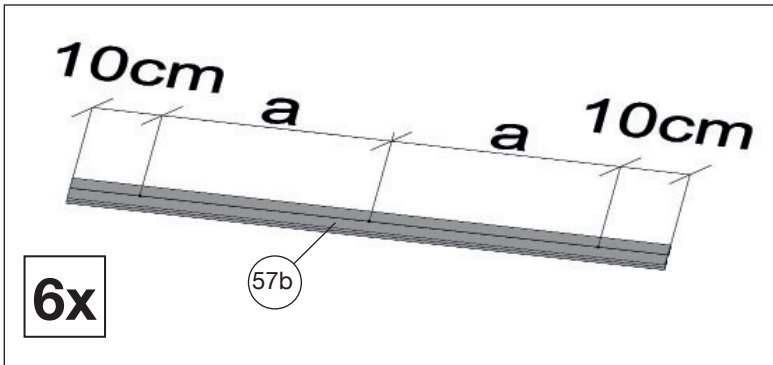
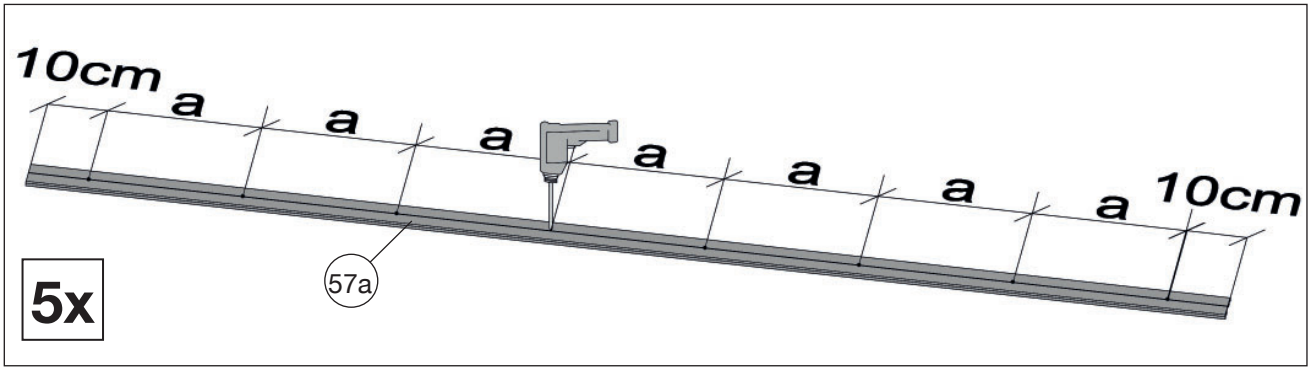
M12 2,2 x 55



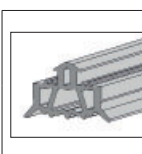
M20 3/17/2000



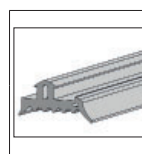
31.1



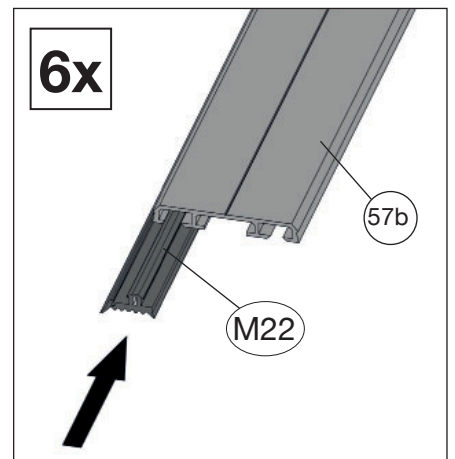
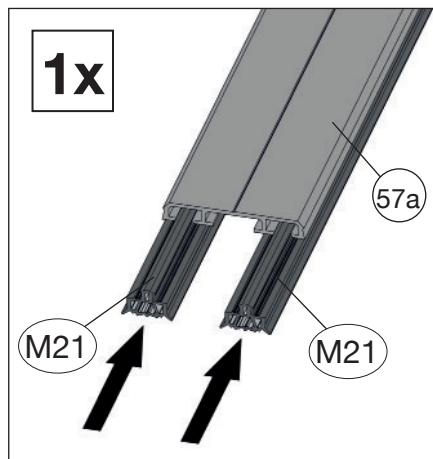
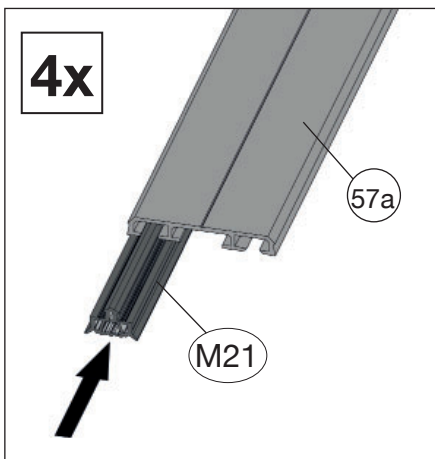
31.2




M21 5/17/2000

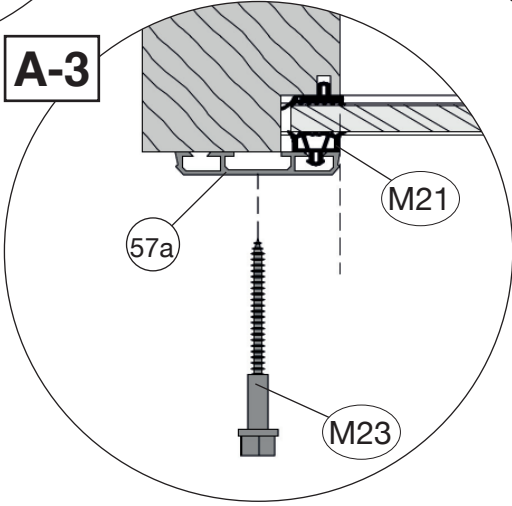
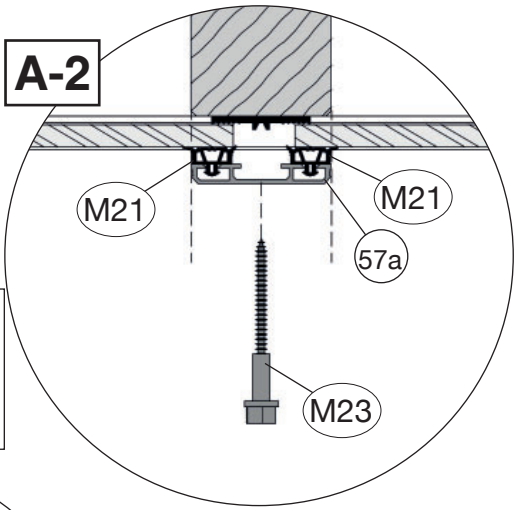
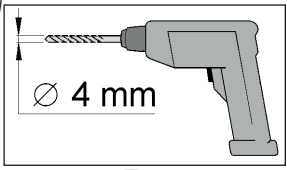
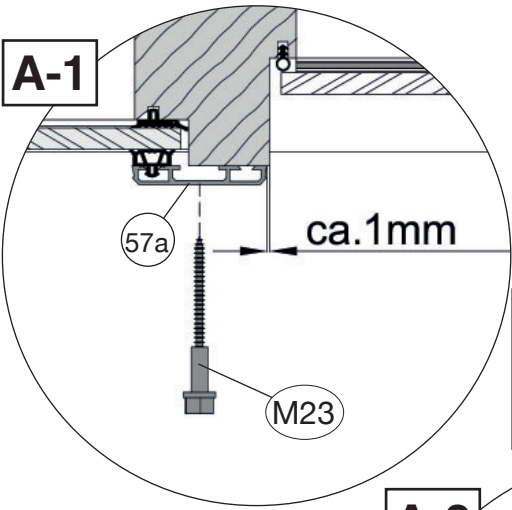
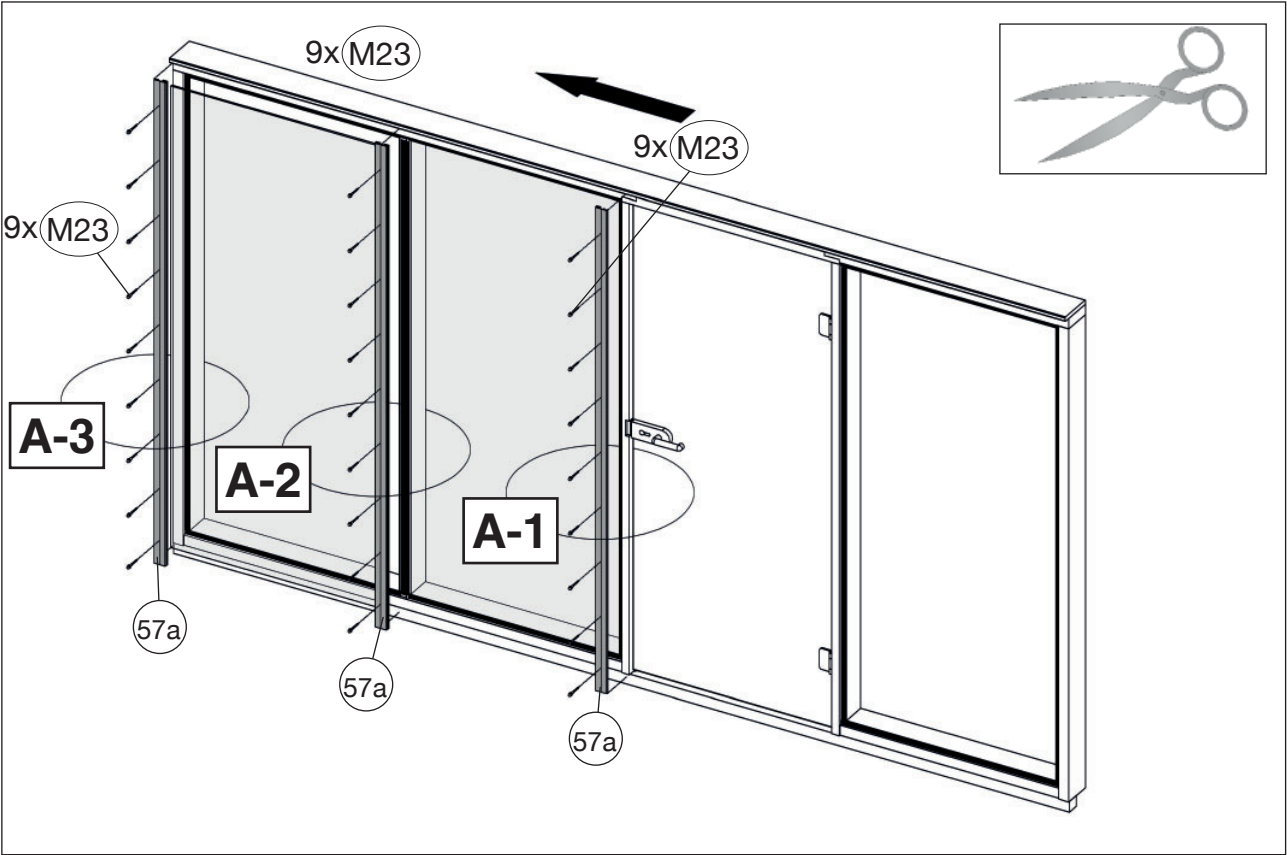


M22 3/17/860




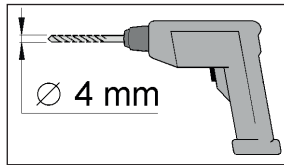
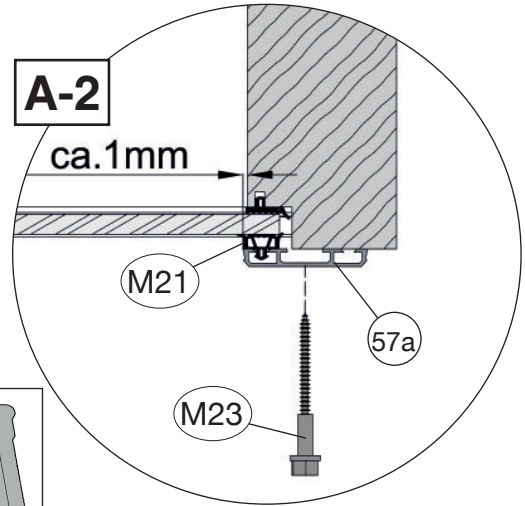
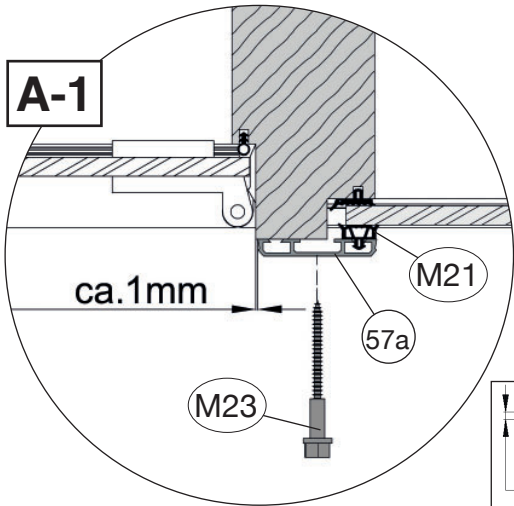
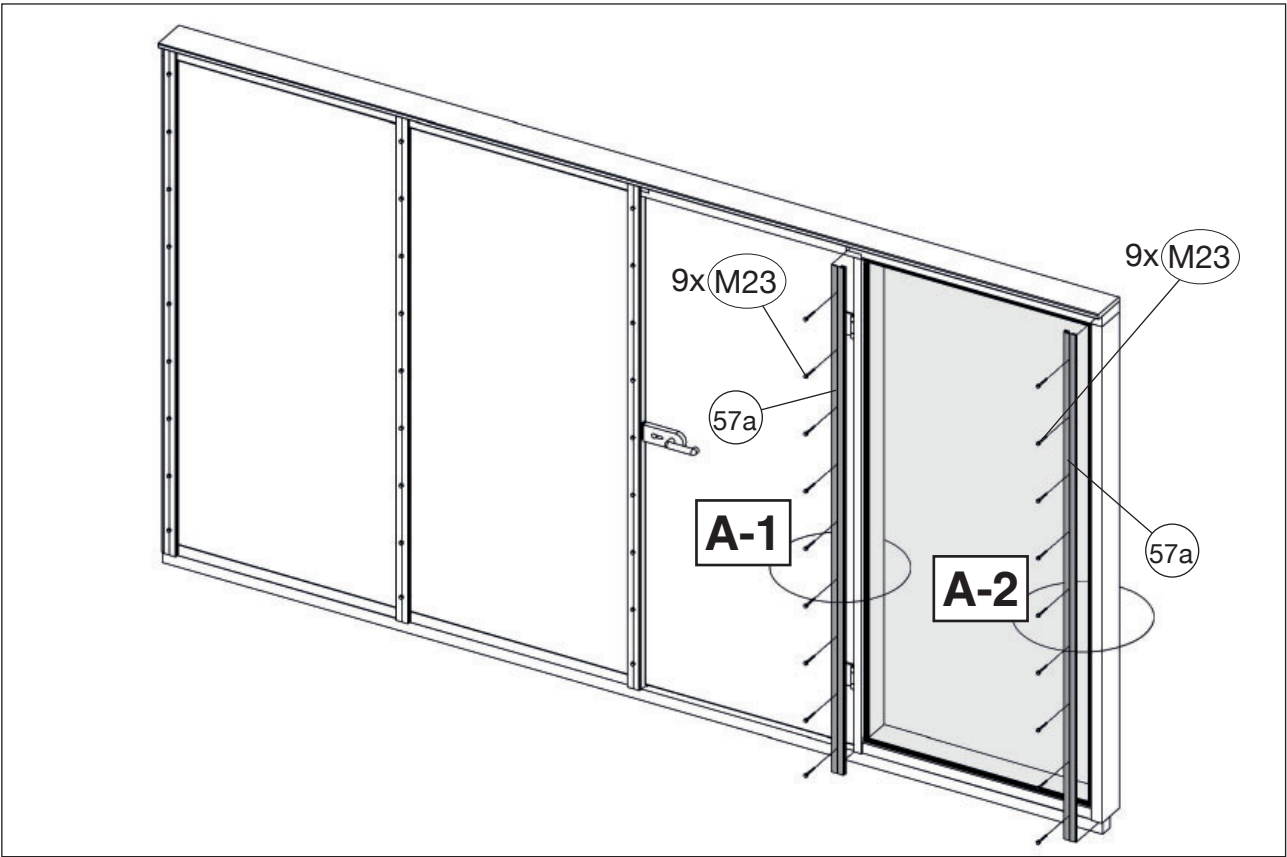
31.3

	M23 6,5 x 65
------------------------------------------------------------------------------------	--------------




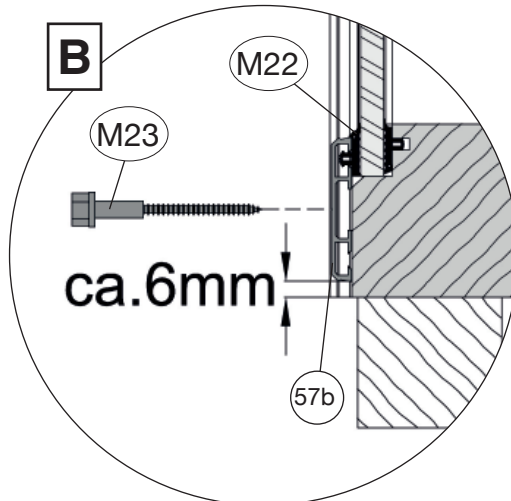
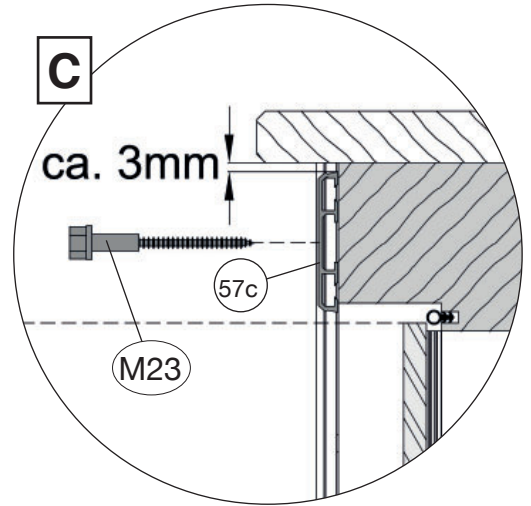
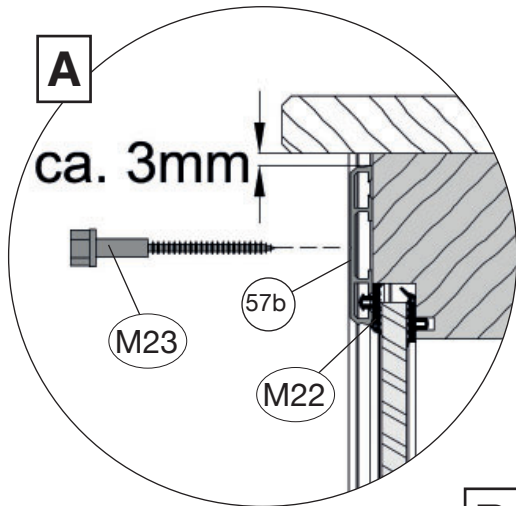
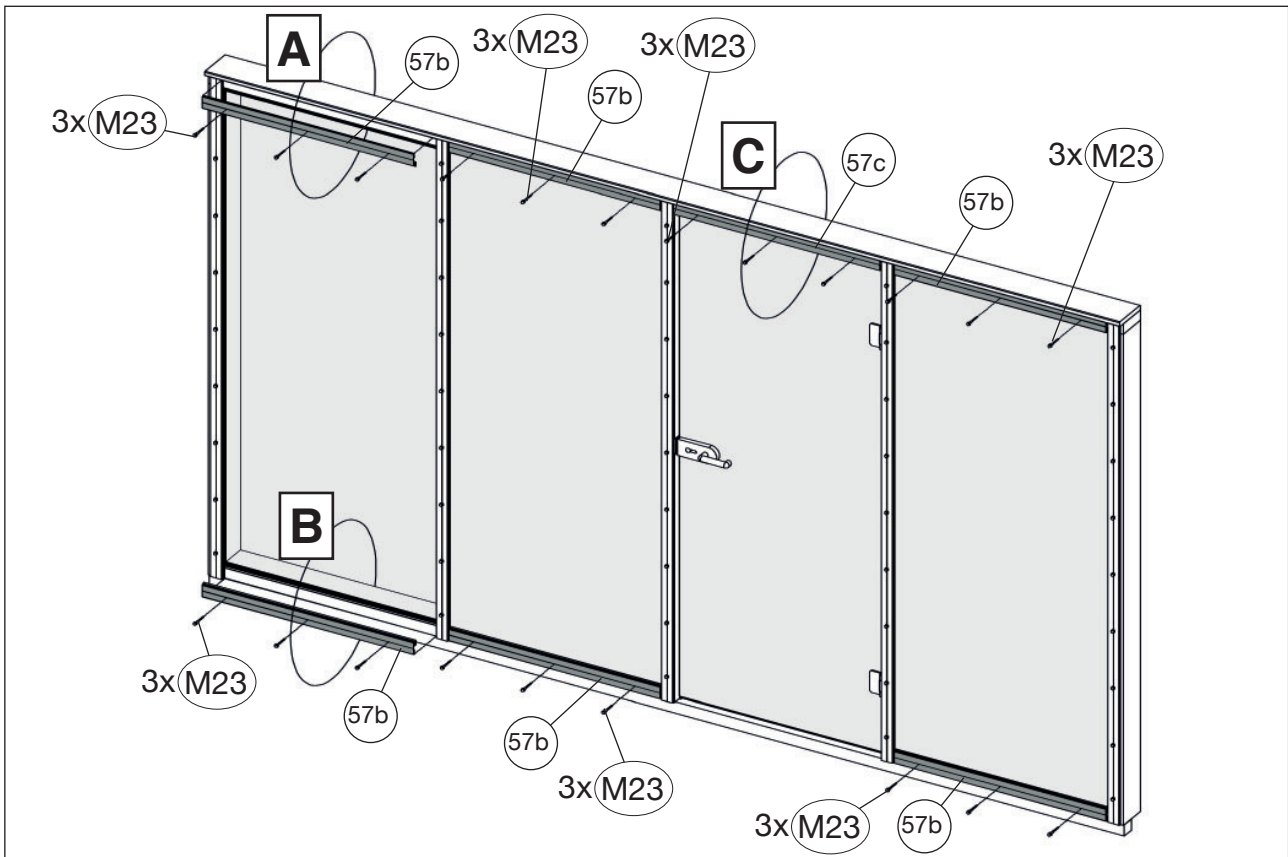
31.4

	M23 6,5 x 65
------------------------------------------------------------------------------------	--------------

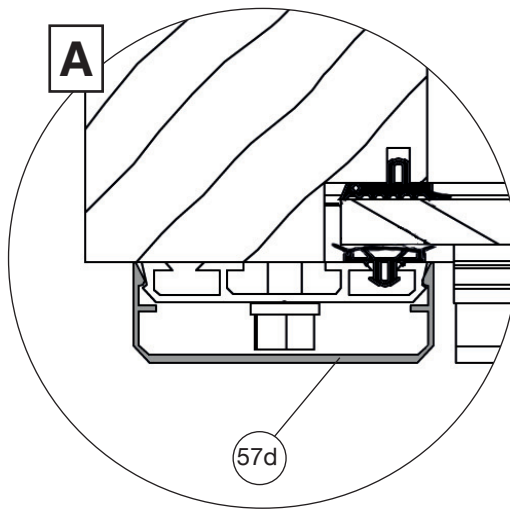
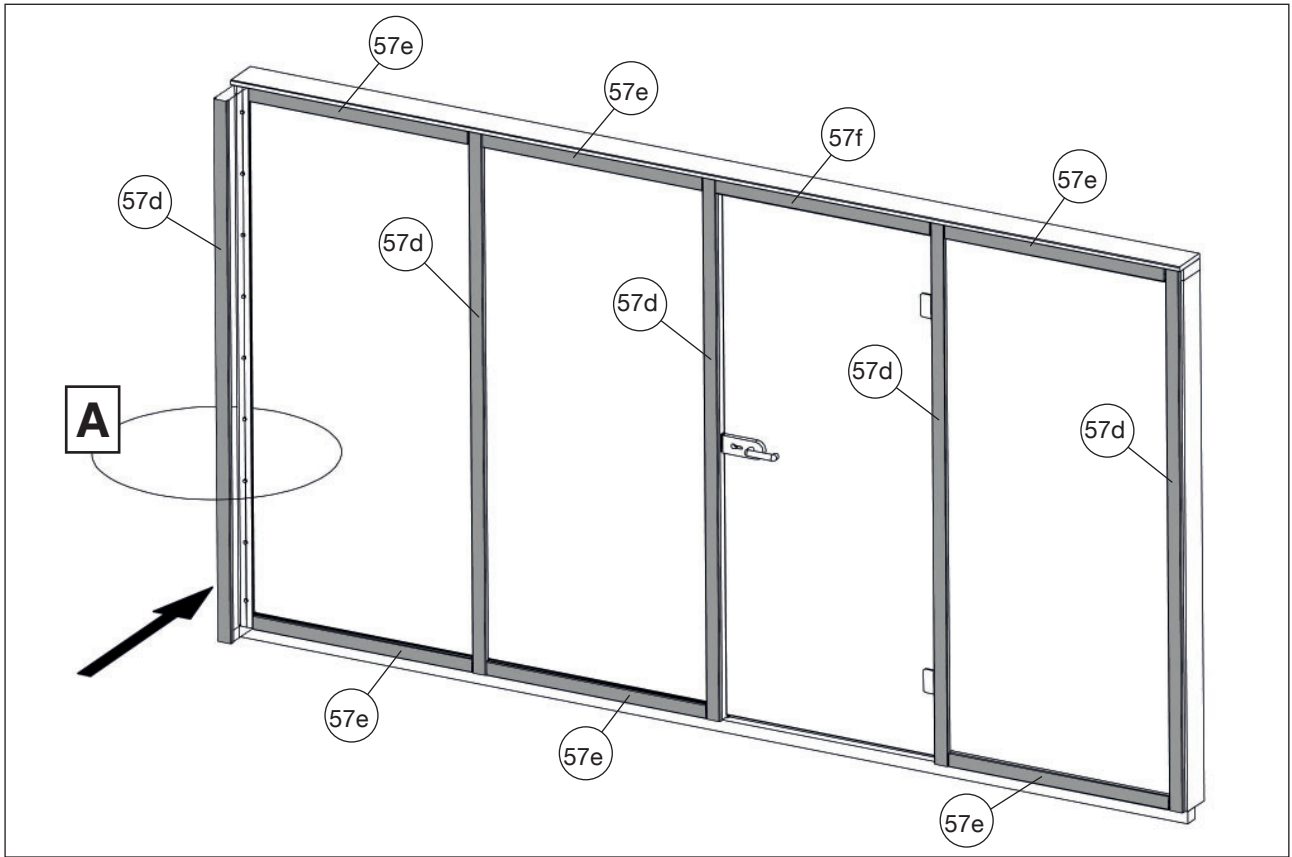



31.5

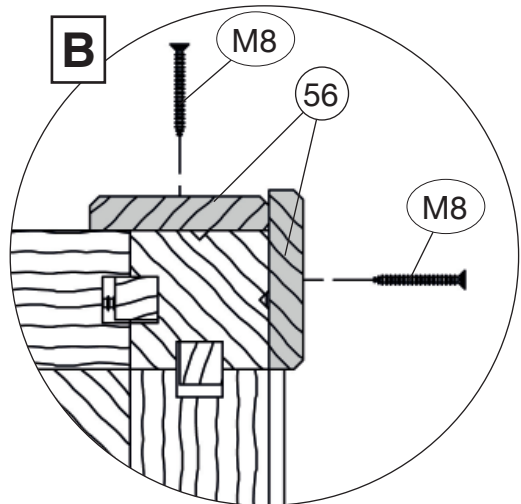
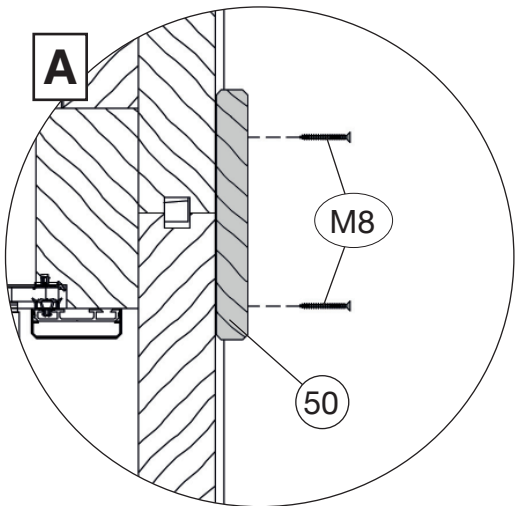
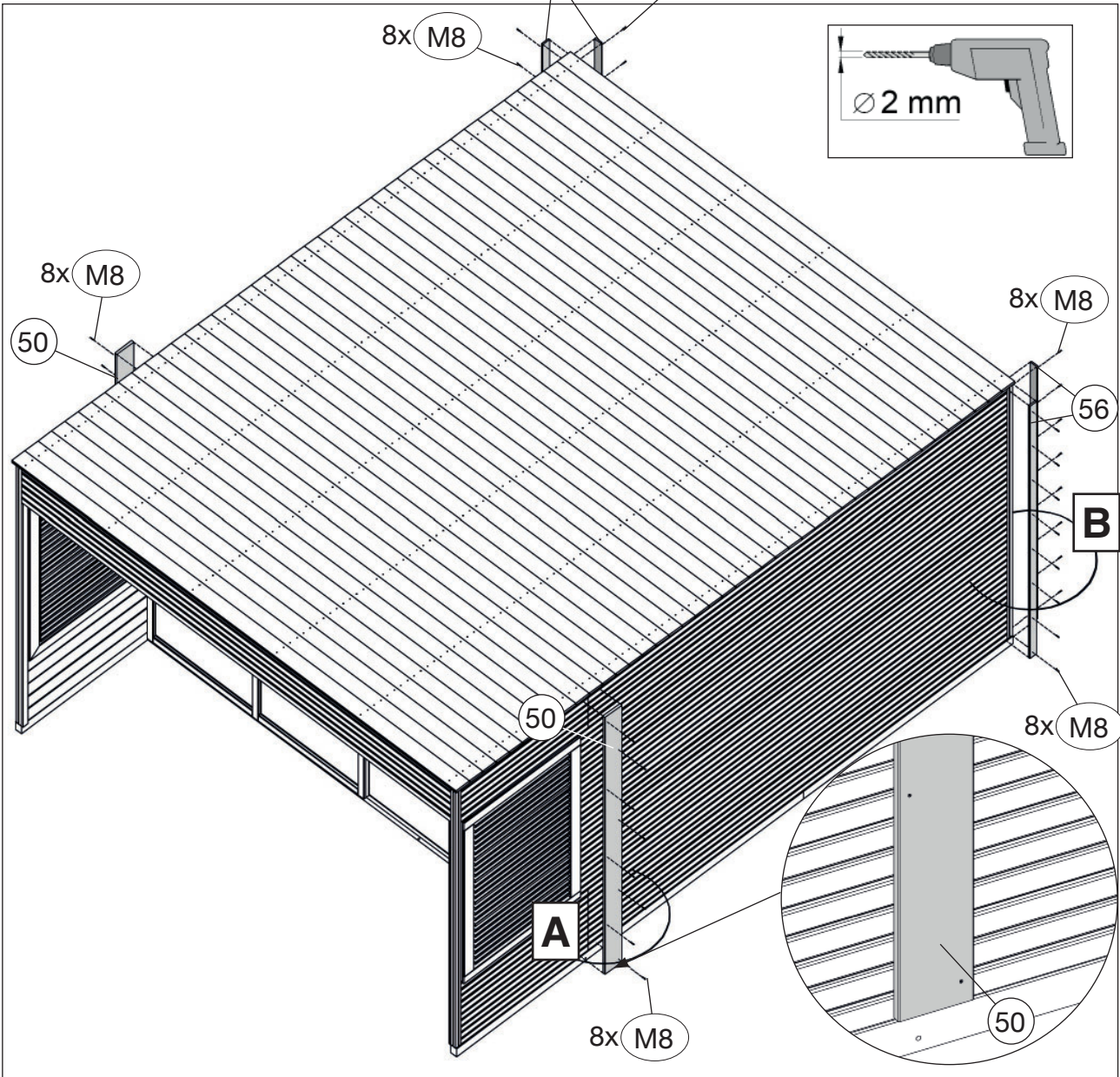
	M23	6,5 x 65
-------------------------------------------------------------------------------------	-----	----------




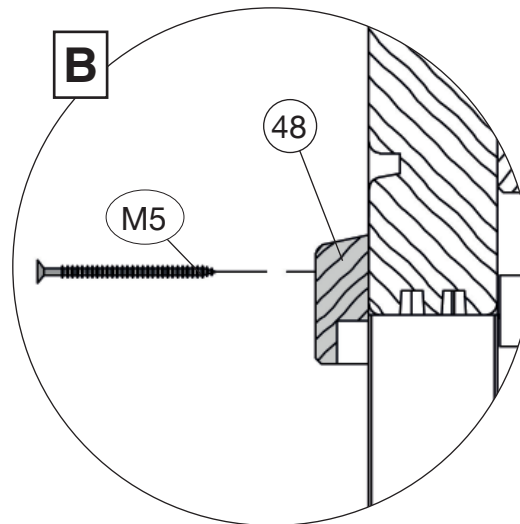
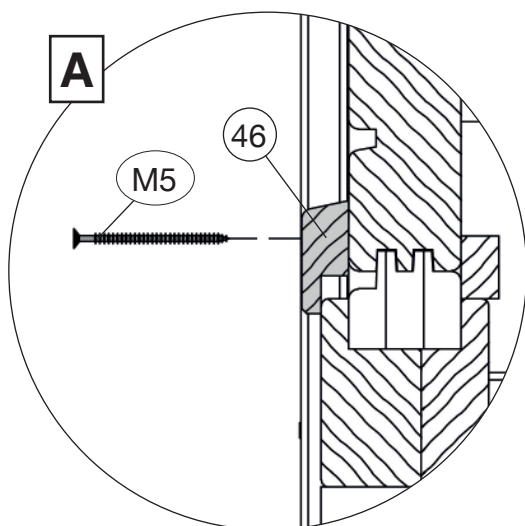
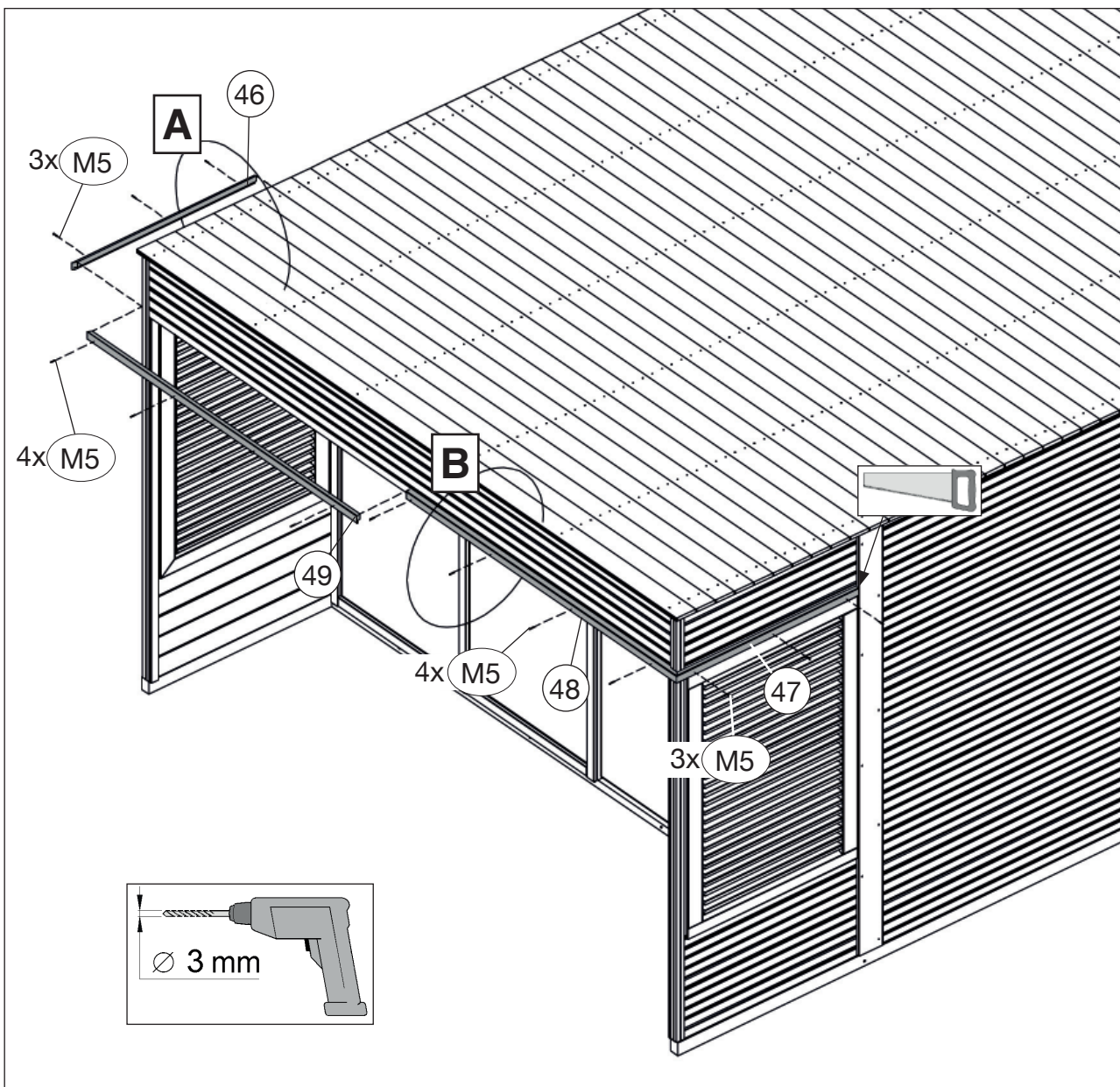
31.6




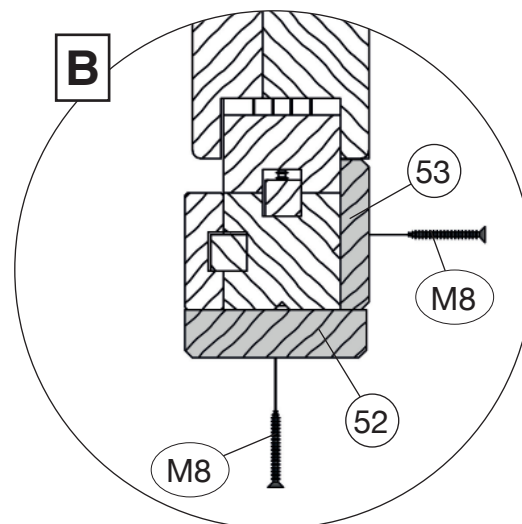
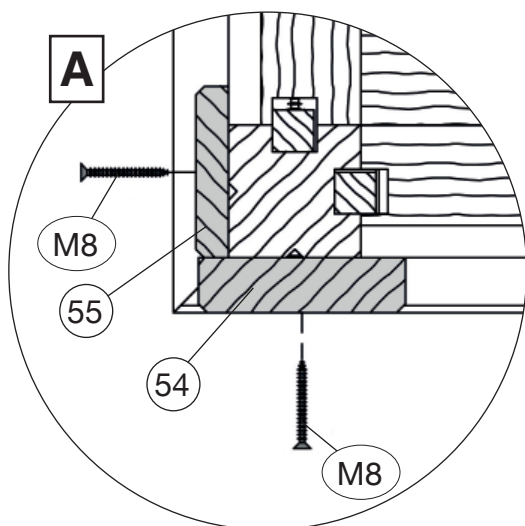
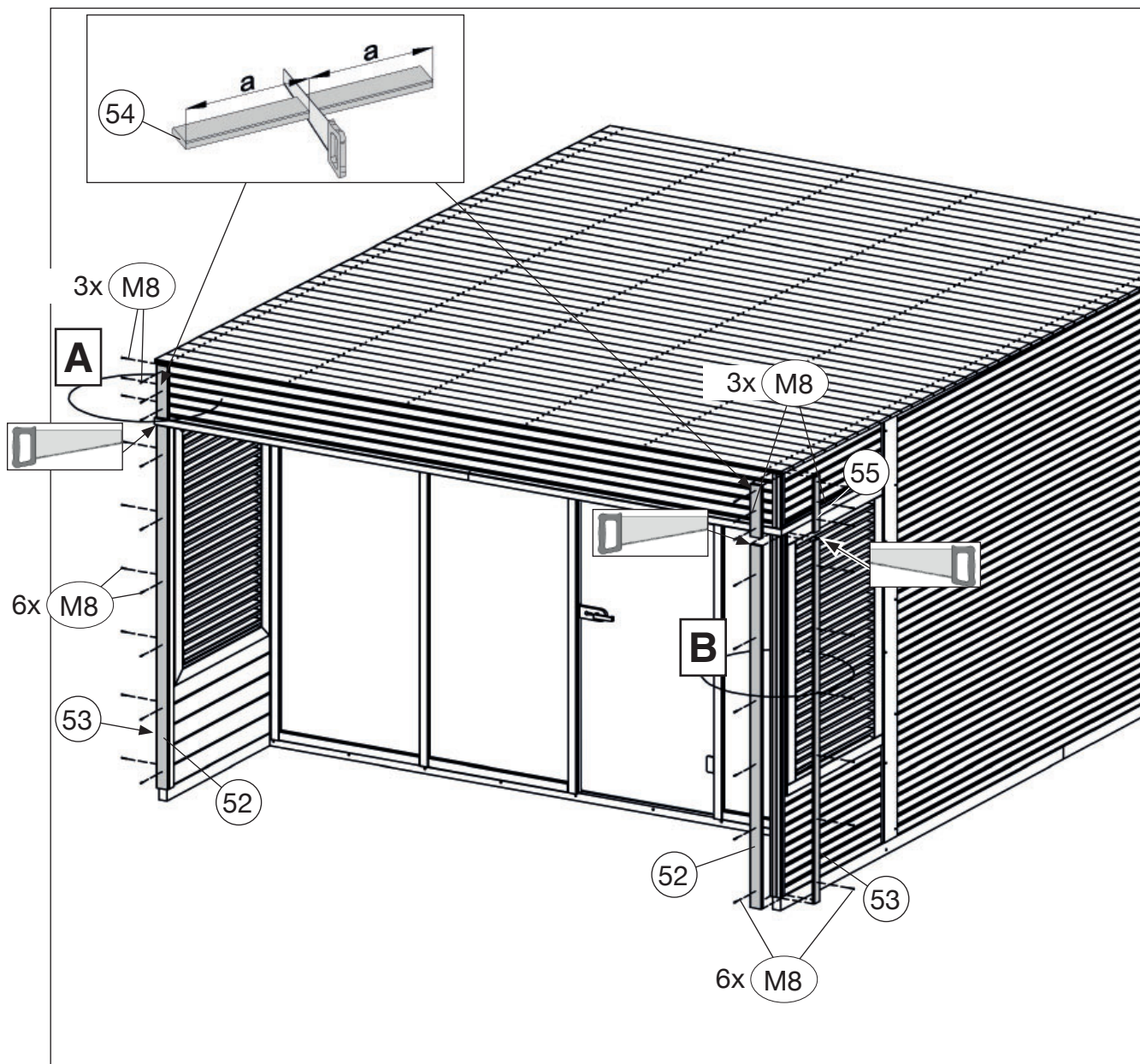
	M8	3,0 x 30
------------------------------------------------------------------------------------	----	----------



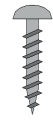
	M5	4,0 x 60



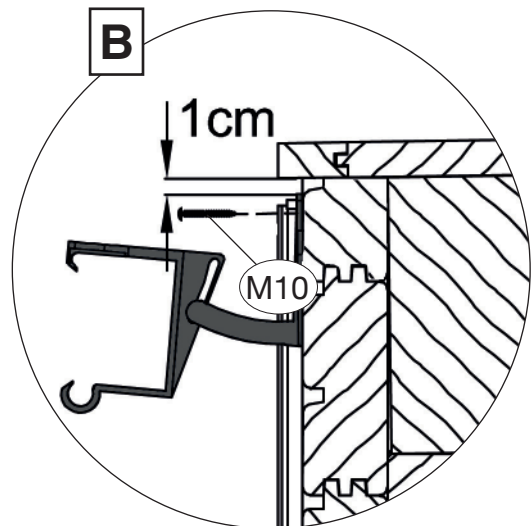
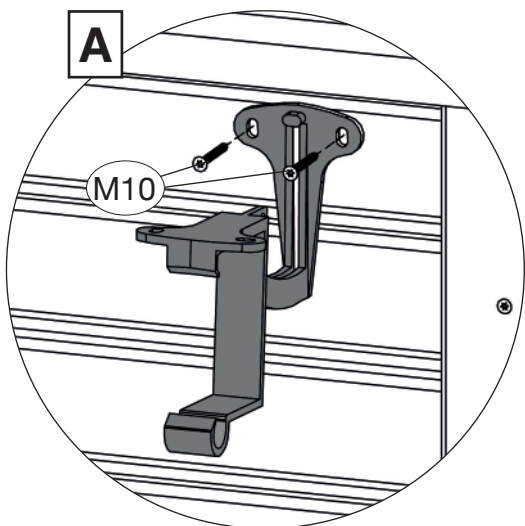
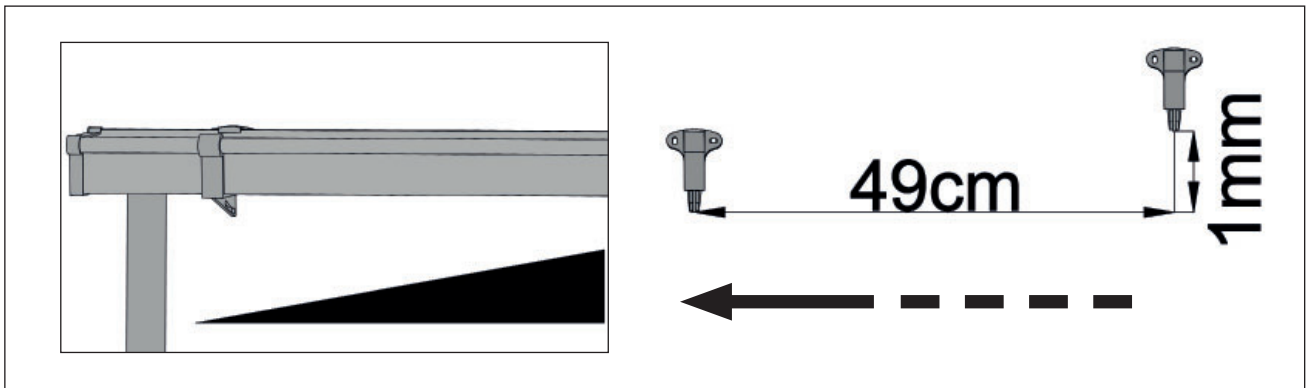
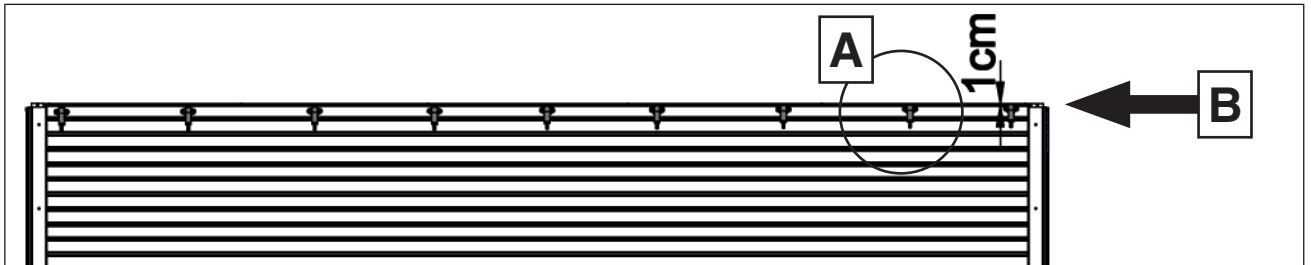
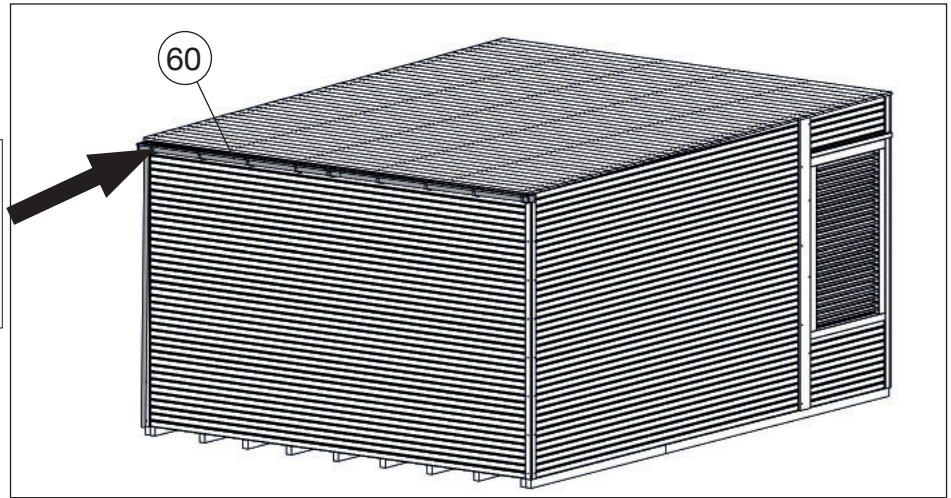
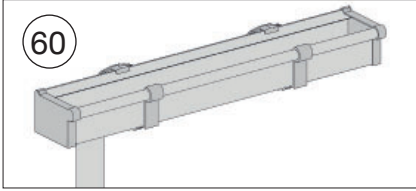
	M8	3,0 x 30



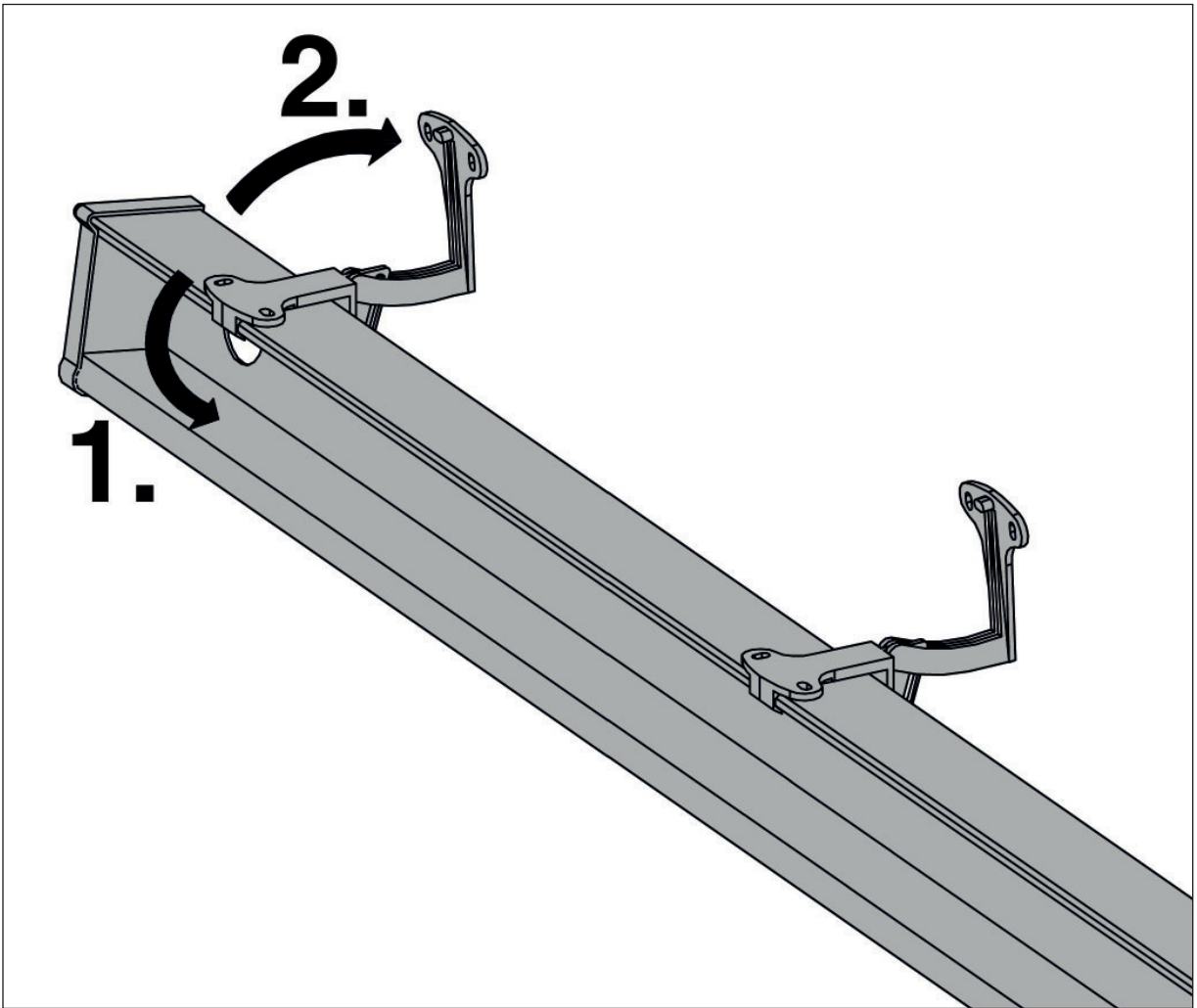
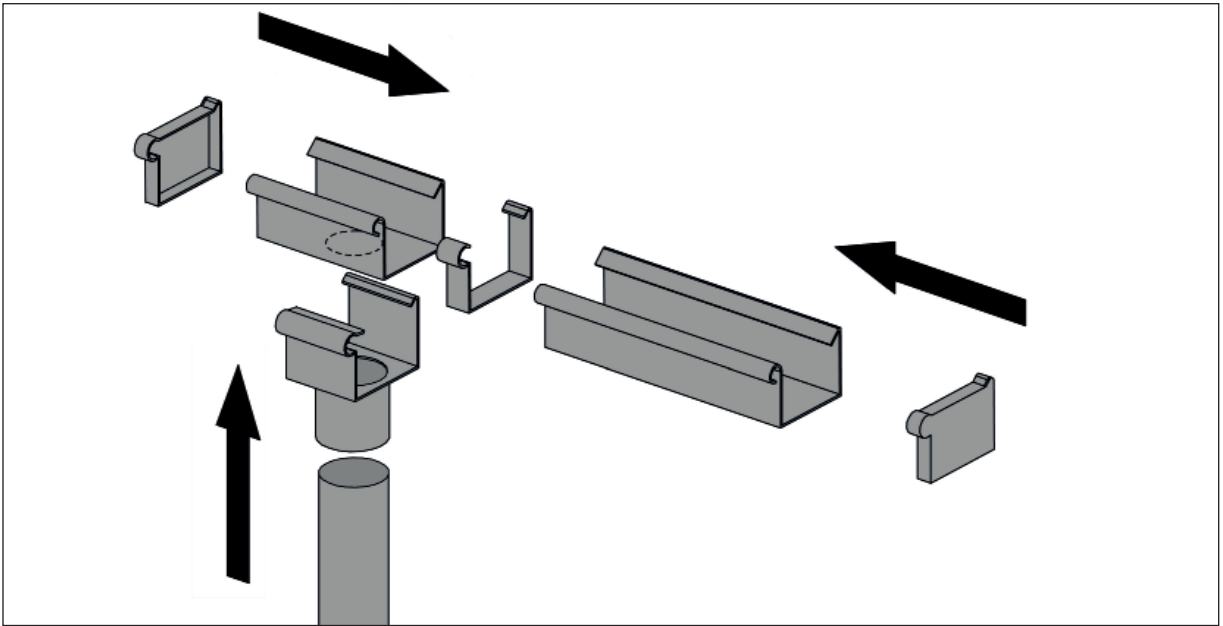
35.1



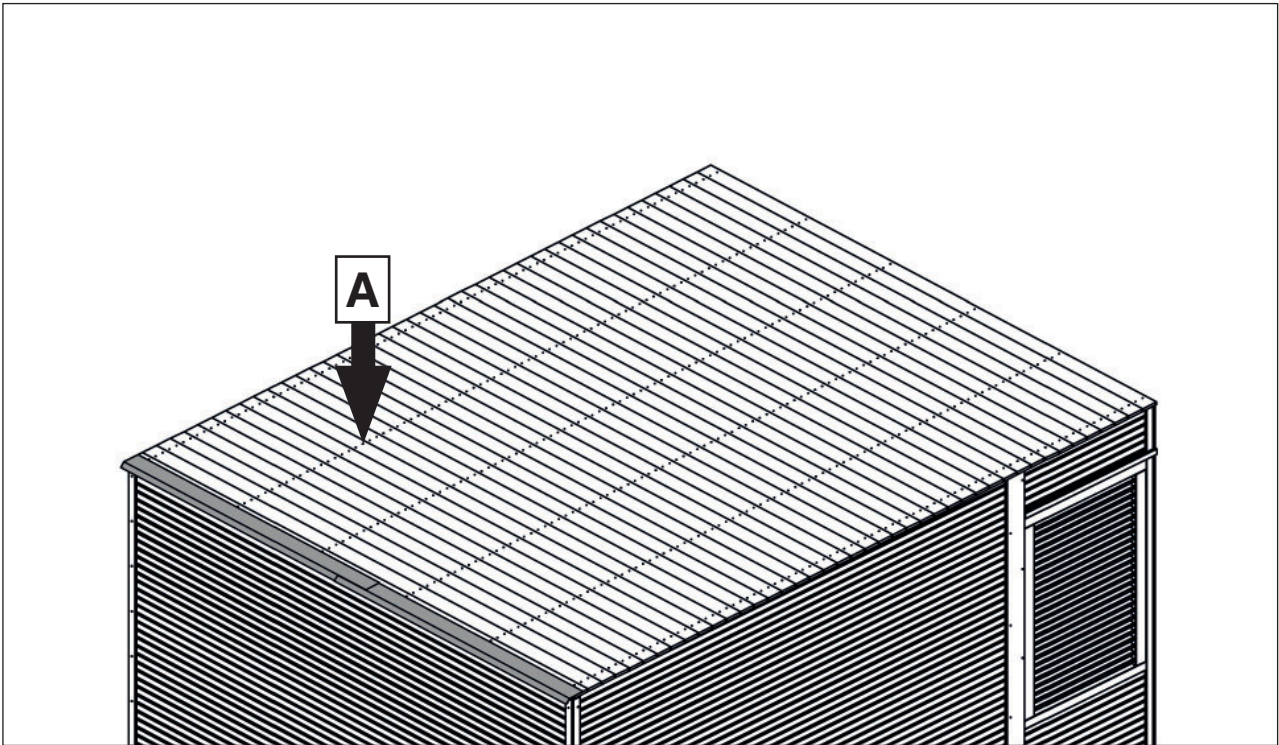
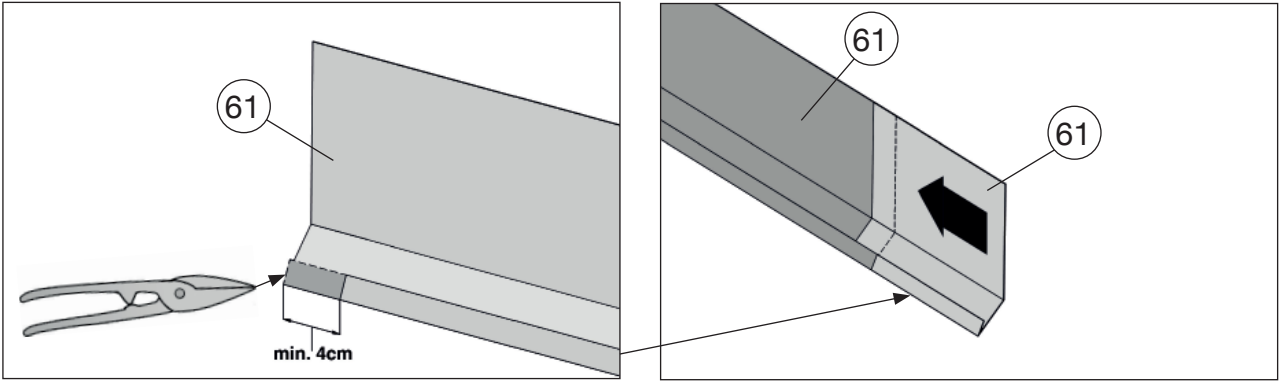
M10 5,0 x 35



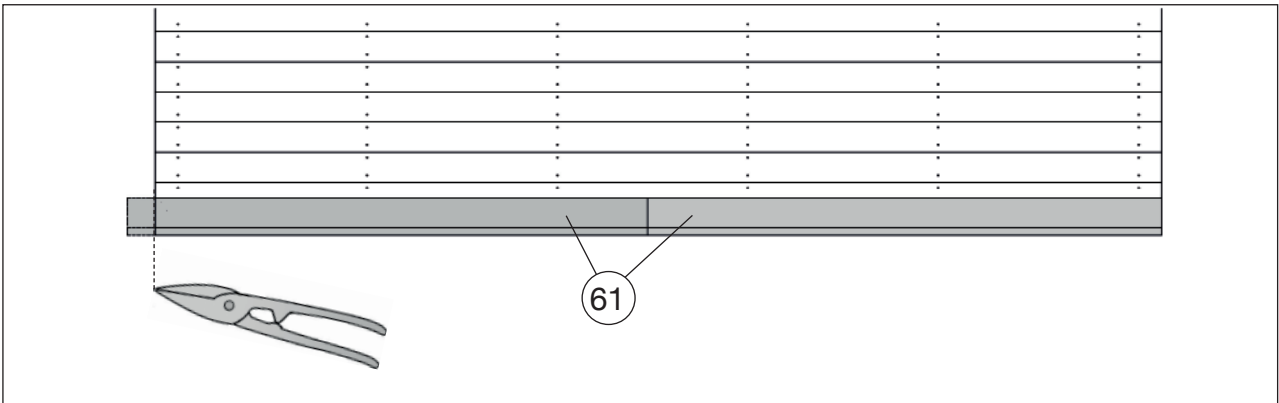
35.2



36.1

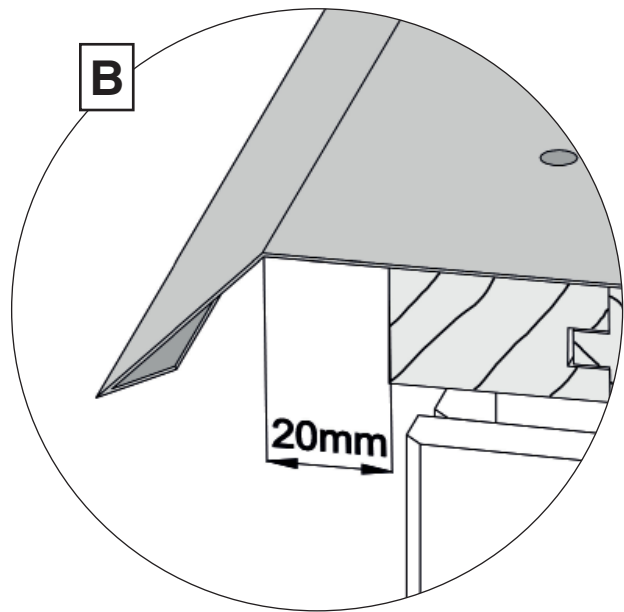
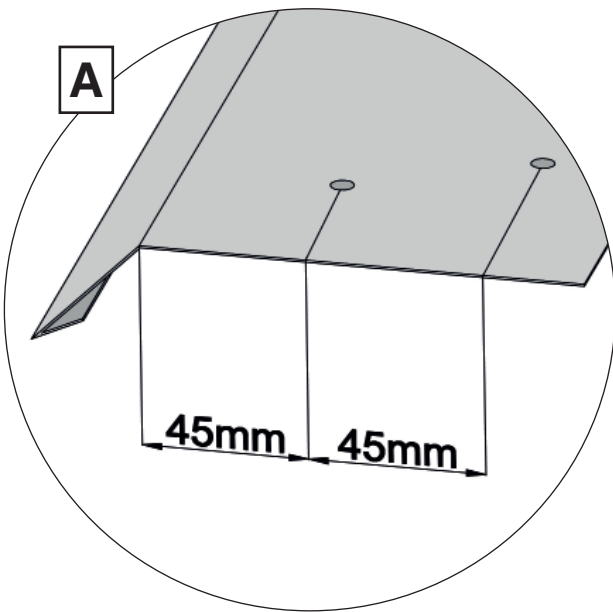
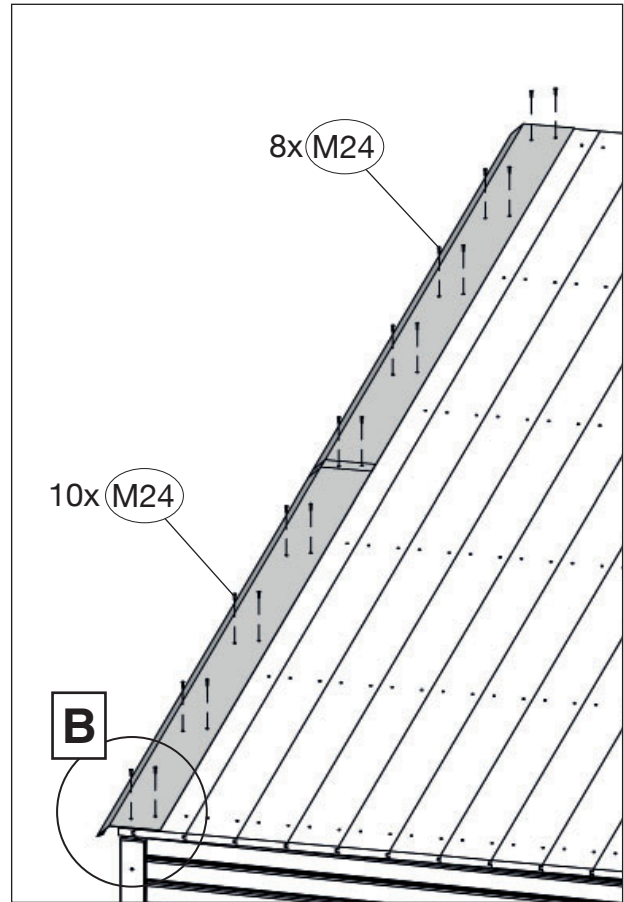
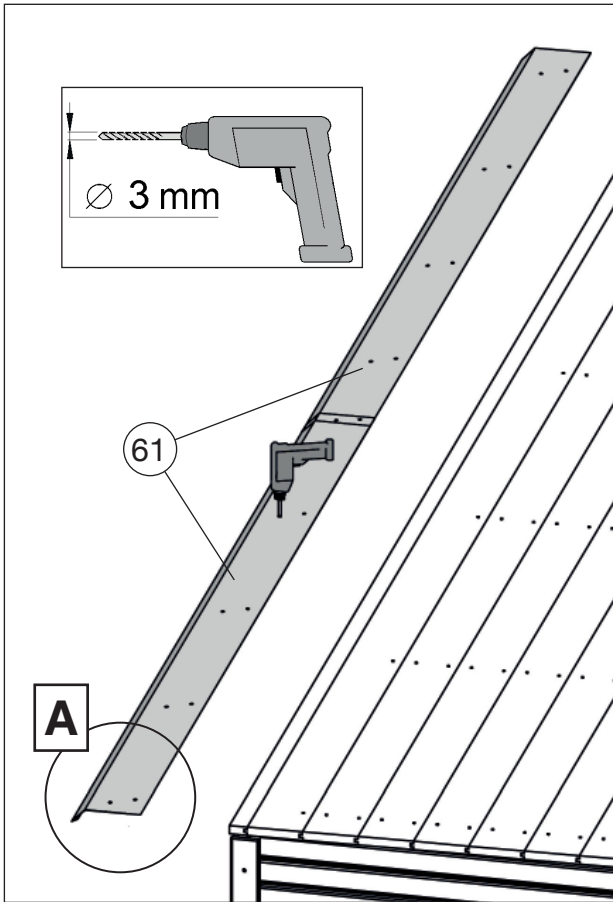


A




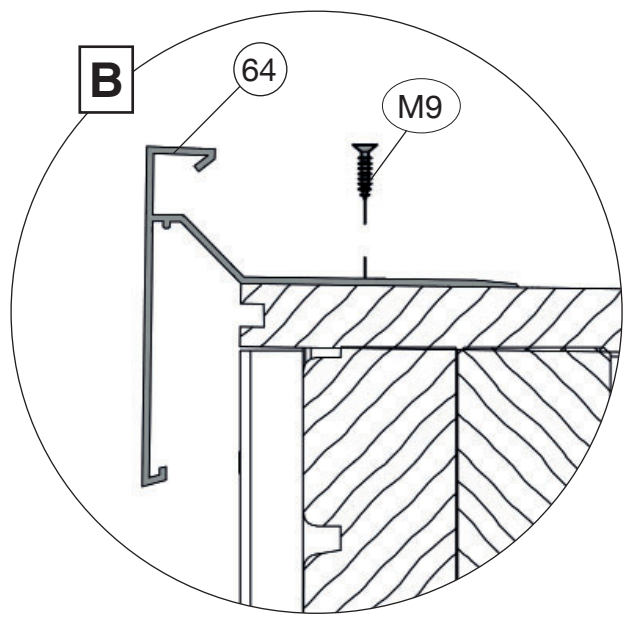
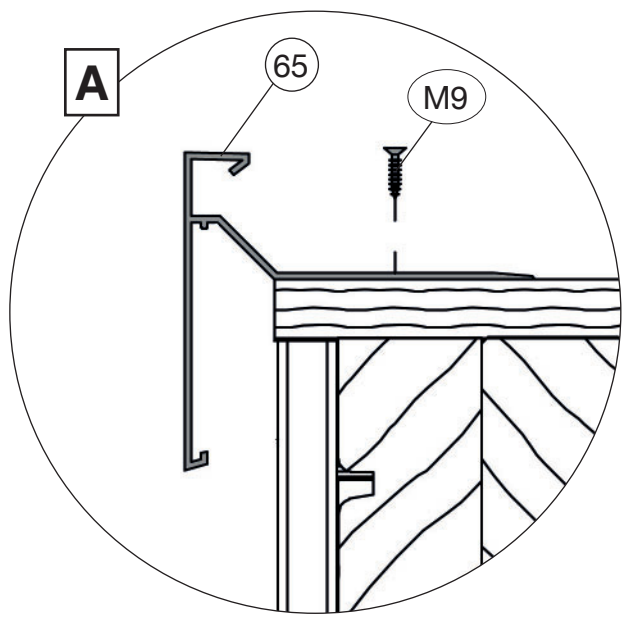
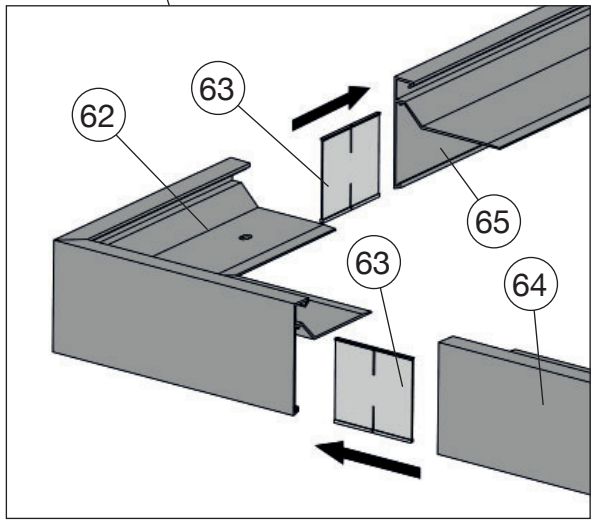
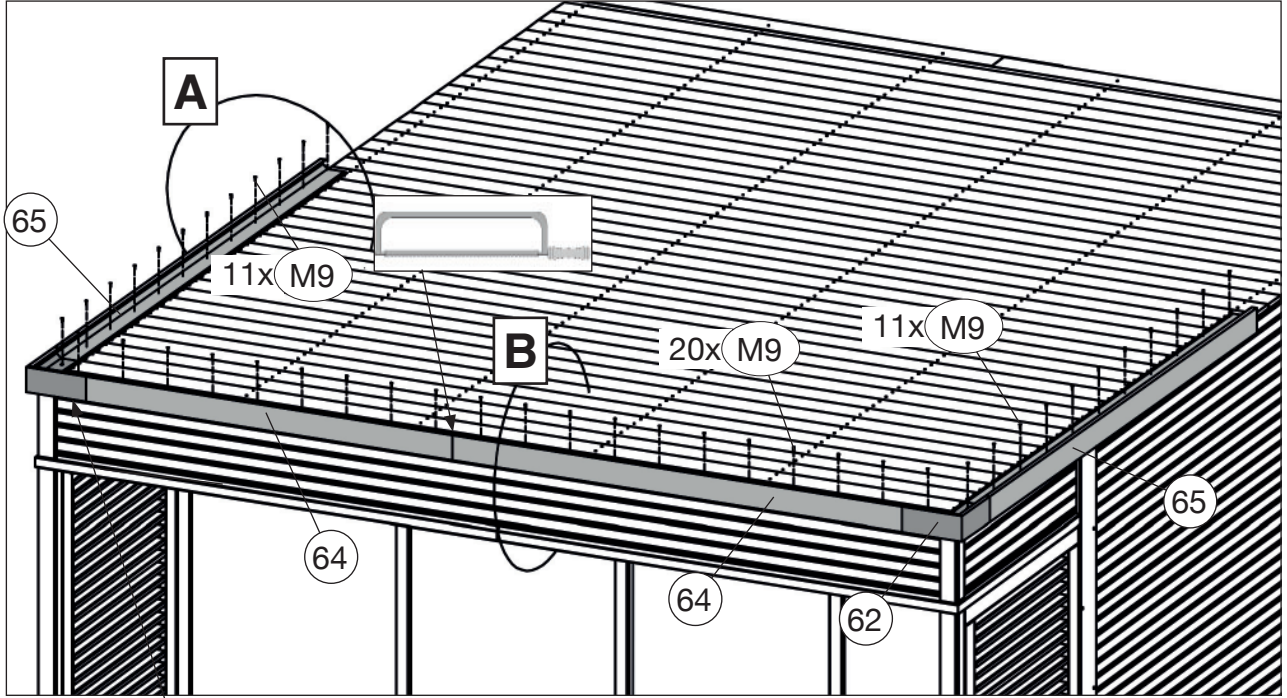
36.2

	M24	3,5 x 13
-------------------------------------------------------------------------------------	-----	----------

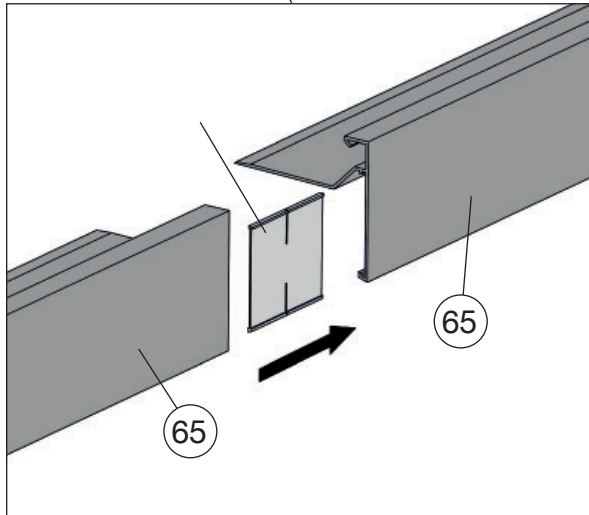
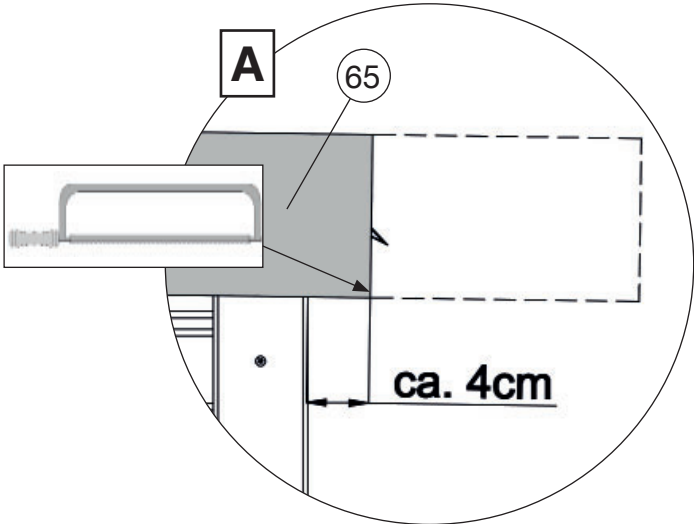
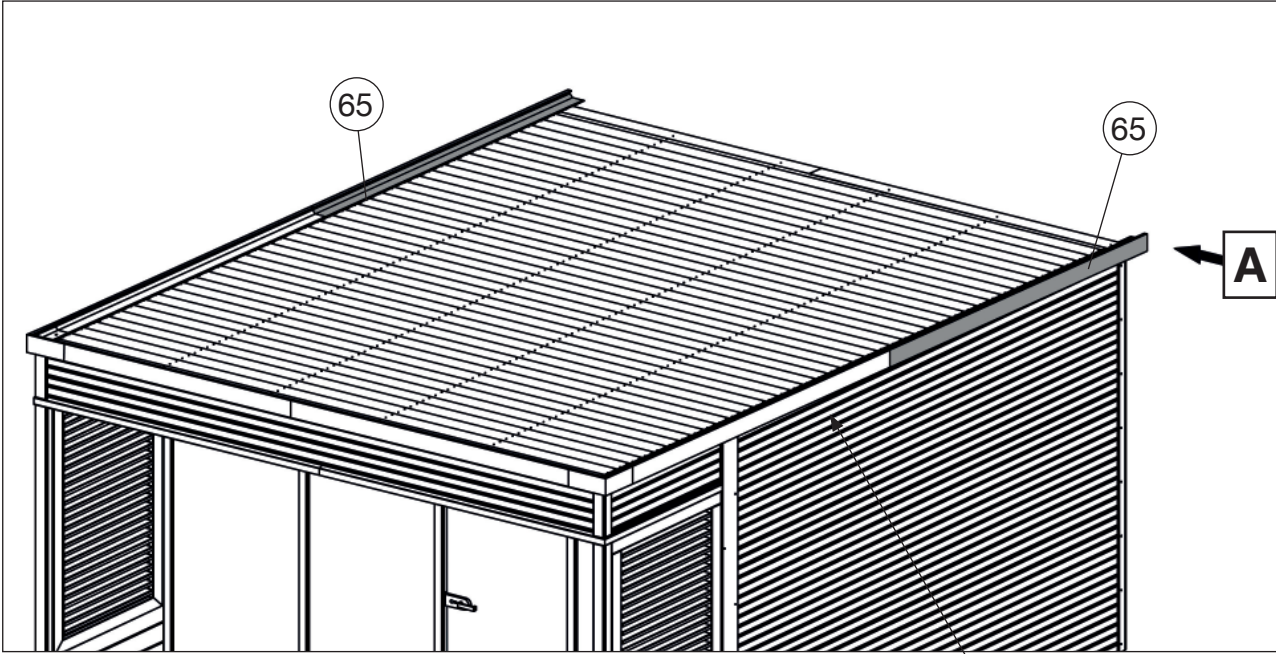
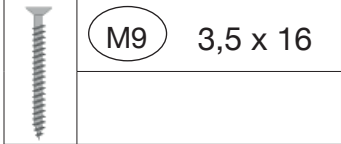


37.1

	M9	3,5 x 16
------------------------------------------------------------------------------------	----	----------

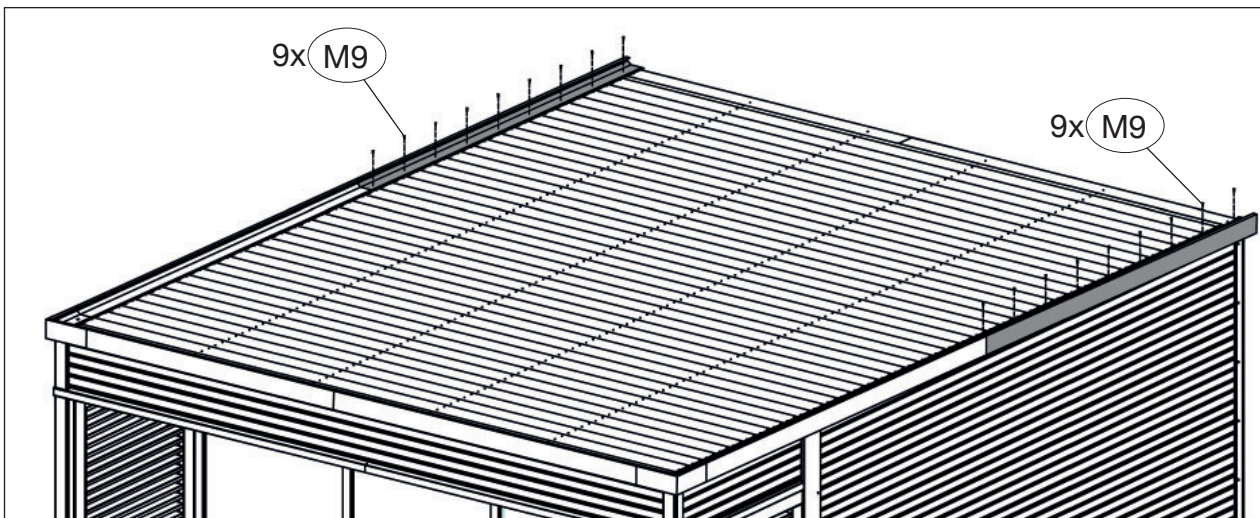


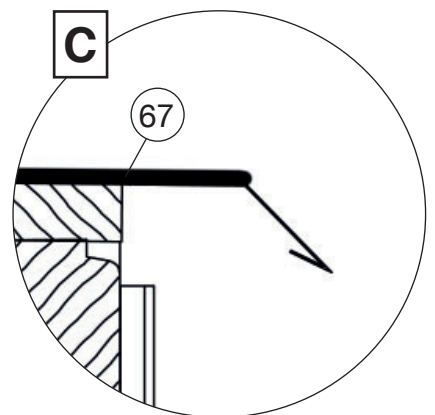
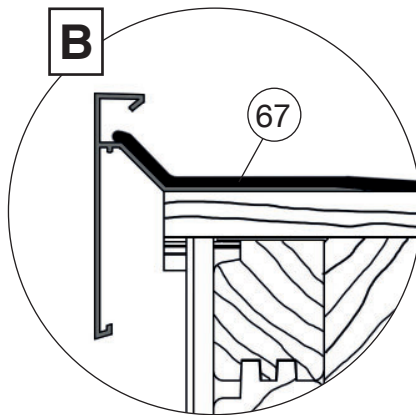
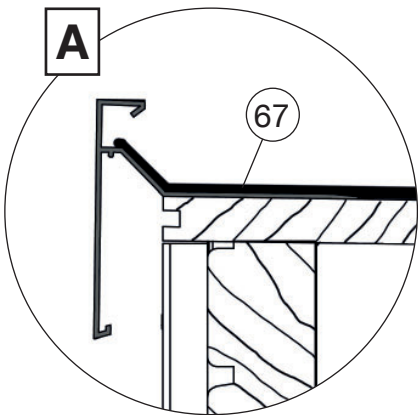
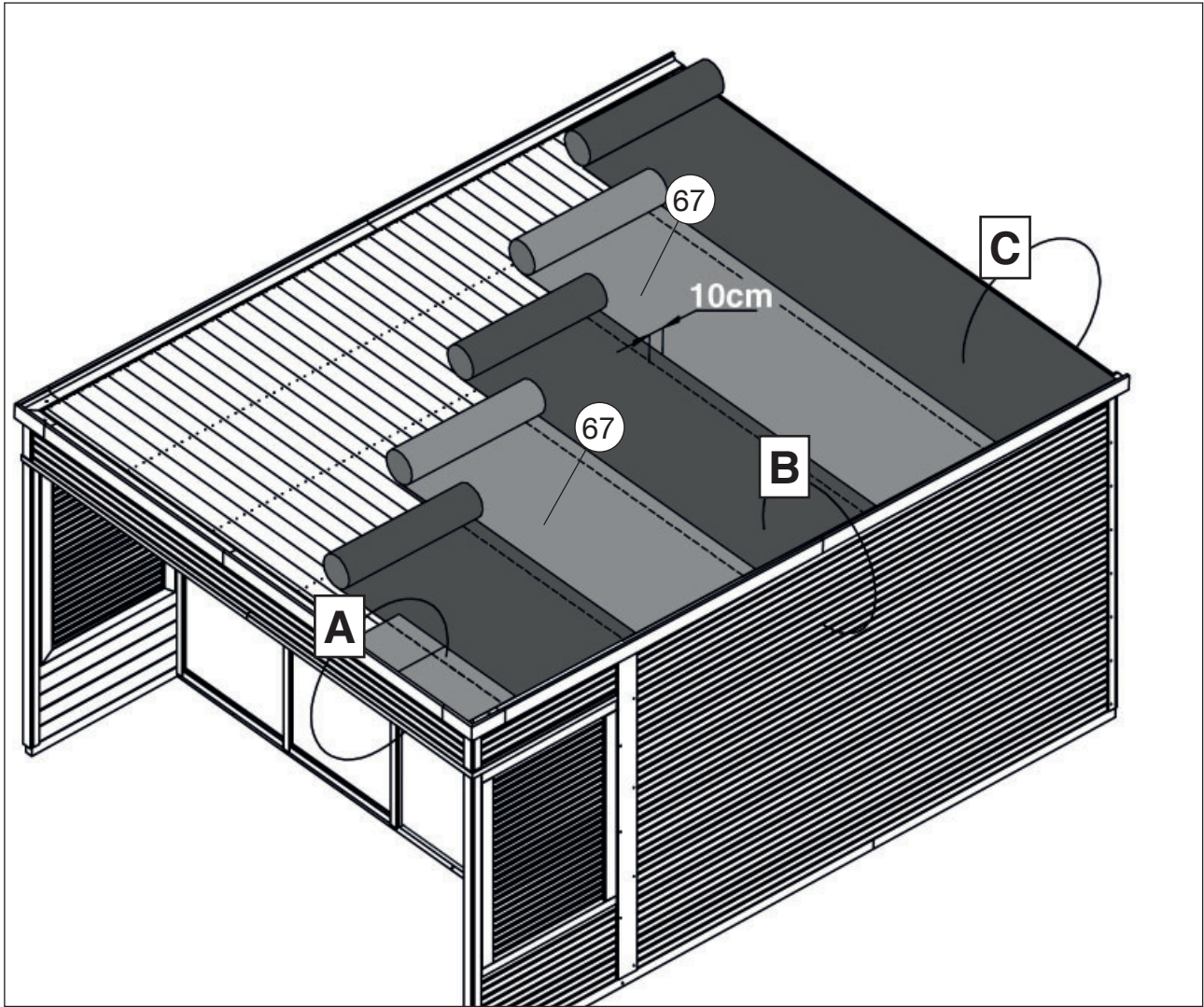
37.2



53

37.3





Kennen Sie schon die WEKA- Wellnesswelt?



Jetzt
scannen
und unsere
**Saunen &
Infrarotkabinen**
entdecken!



www.weka-holzbau.com



WEKA Holzbau GmbH
Johannesstr. 16, 17034 Neubrandenburg
Tel.: +49 (0)395 42908-0
Fax: +49 (0)395 42908-83
Mail: info@weka-holzbau.com
Web: www.weka-holzbau.com
MA Art.-Nr.: 800.0286.17.95

Technische Änderungen vorbehalten!