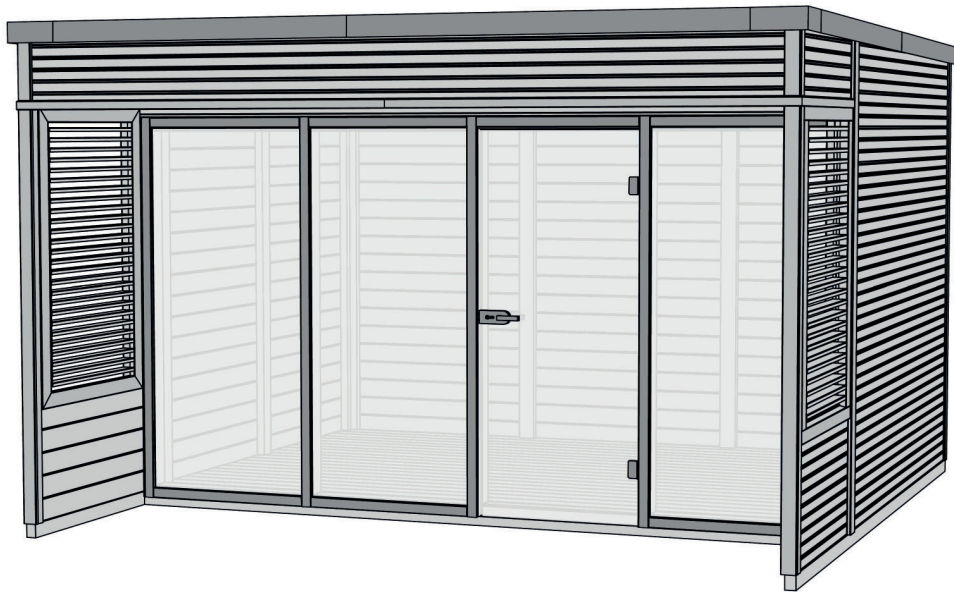




www.weka-holzbau.com



Blockbohlenhaus



Art.-Nr.: 414.3838.60000

Montage-, Bedienungs- und Wartungsanleitung



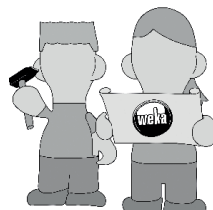
800.0286.17.94

+



800.0286.20.02

=



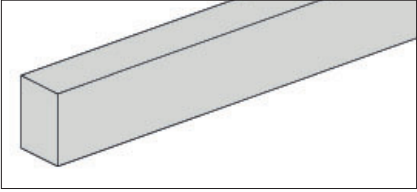
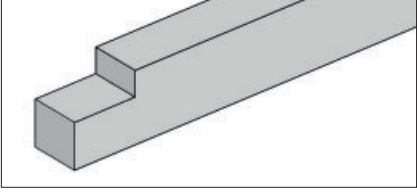
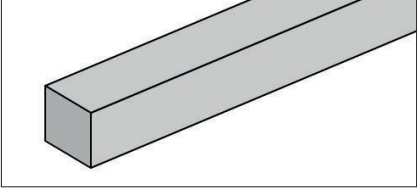
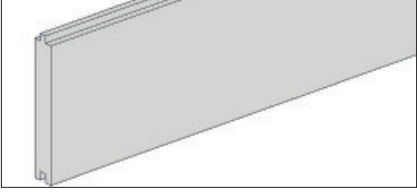
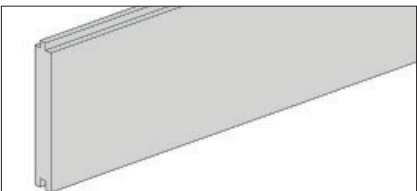
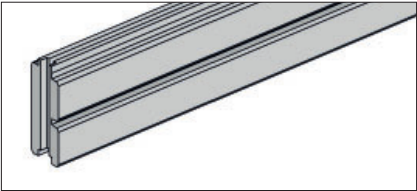
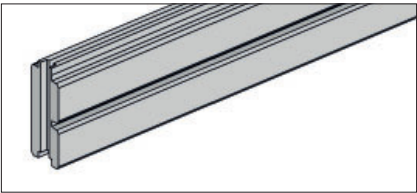
Jetzt
scannen
und noch
mehr entdecken!

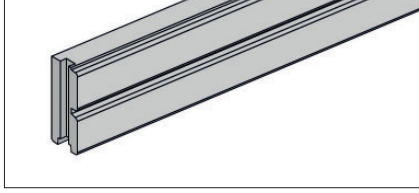
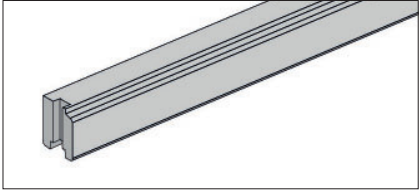


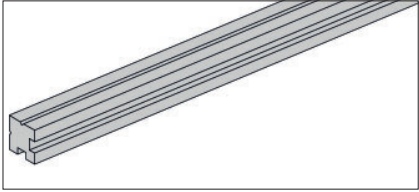
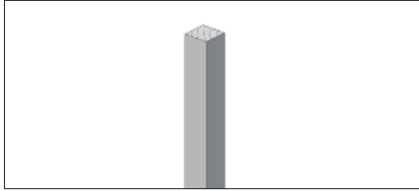






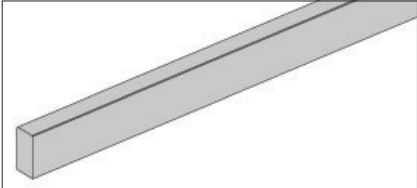


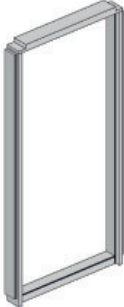
3

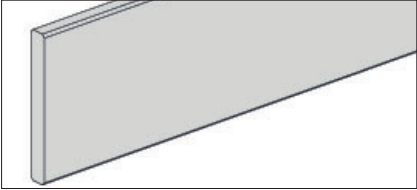
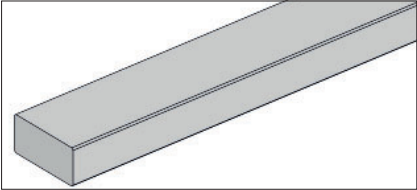
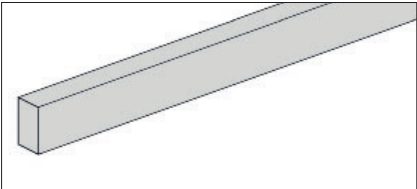
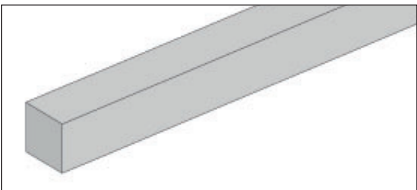
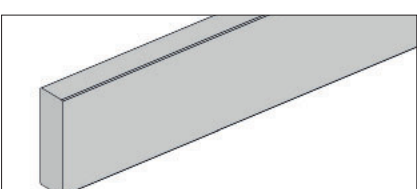
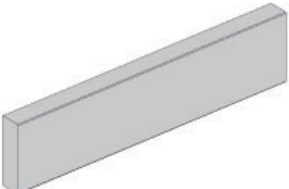
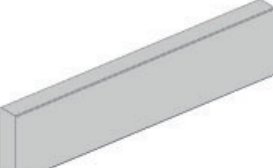
Personen empfohlen
people recommended

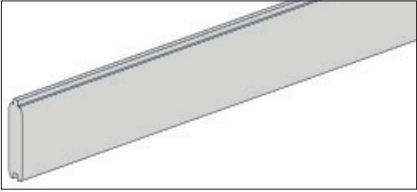
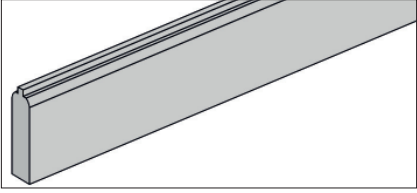
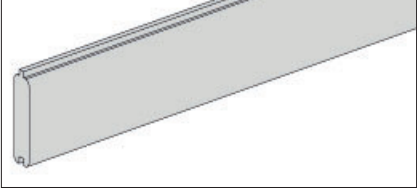
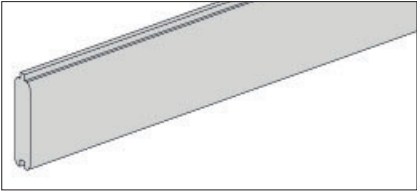


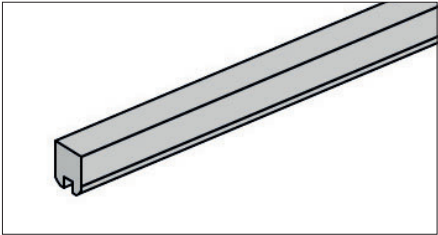
Stand: 2035

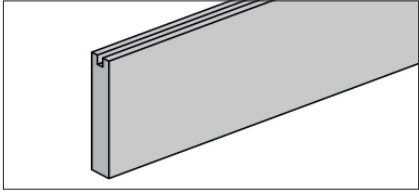
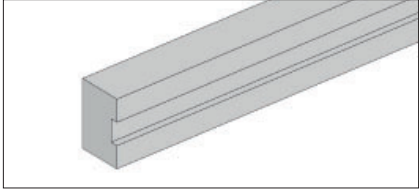
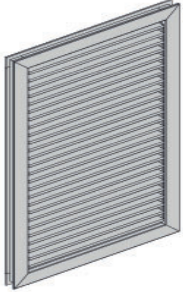
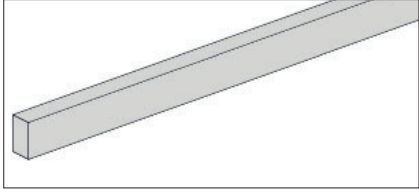
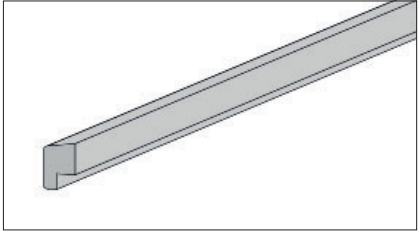
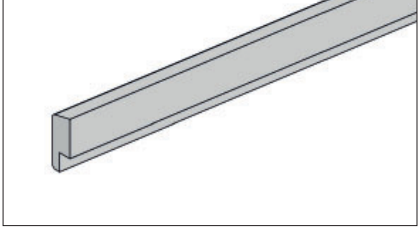
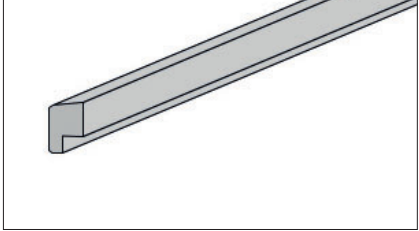
Pos	Bild	Abmessung (mm)	Anzahl (Stück)
			414.3838.60000
①	R002.0640.3800 	50/70/3800	2
②	G414.01.0001 	50/70/2655	9
③	G414.01.0002 	45/50/3710	1
④	R002.0087.3710 	18,5/121/3710	23
⑤	R002.0087.3840 	18,5/121/3840	34
⑥	G412.01.0001 	45/121/3710	36
⑦	G414.01.0003 	45/121/2710	26

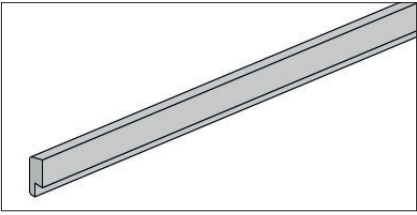
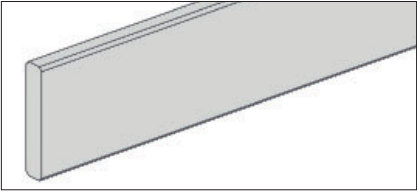
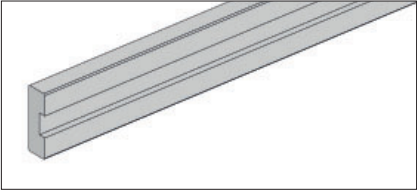
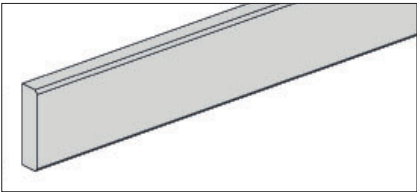
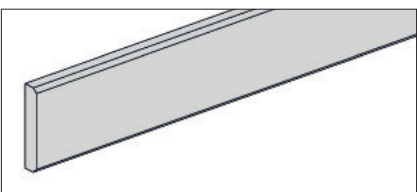
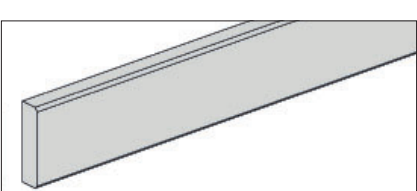
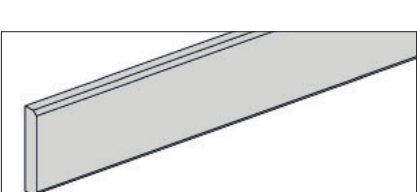
Pos	Bild	Abmessung (mm)	Anzahl (Stück)
			414.3838.60000
8	G414.01.0004 	45/109/3710	1
9	G414.01.0005 	45/55/3710	1
10	G414.01.0006 	45/109/3710	1
11	G414.01.0007 	45/109/3710	1
12	G530.02.0037 	45/45/2360	4
13	G530.02.0039 	14/14/1300	16
14	G414.01.0008 	60/117/1818	1

Pos	Bild	Abmessung (mm)	Anzahl (Stück)
			414.3838.60000
15	G414.01.0009 	60/117/908	1
16	G414.01.0010 	60/117/1958	1
17	G414.01.0011 	60/117/1958	1
18	G412.04.0002 	50/103/1880	1
19	G414.01.0013 	60/117/1920	1
20	G414.01.0014 	60/117/1010	1
21	B414.01.0001 	117/940/2000	1



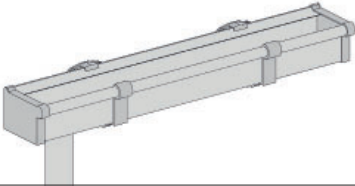
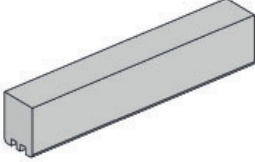
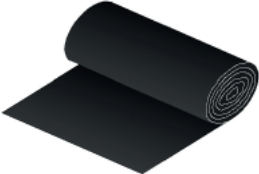
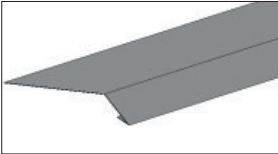


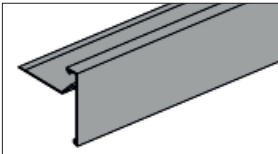
Pos	Bild	Abmessung (mm)	Anzahl (Stück)
			414.3838.60000
22	R002.0560.3750 	18,5/146/3750	1
23	G100.04.0074 	45/93/2291	4
24	R002.0500.2000 	12/25/2000	7
25	G414.01.0016 	45/45/2200	10
26	G100.04.0066 	45/146/3710	12
27	R002.3500.0675 	45/146/675	4
28	G100.04.0069 	45/146/634	6


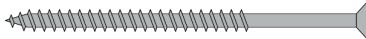
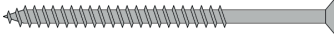
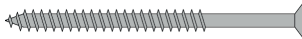
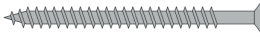
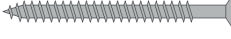
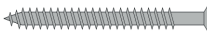



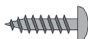

Pos	Bild	Abmessung (mm)	Anzahl (Stück)
			414.3838.60000
29	R002.0035.3710 	28/121/3710	2
30	G414.01.0017 	28/108/3710	2
31	R002.0035.0675 	28/121/675	4
32	R002.0035.0635 	28/121/635	6
33	G414.01.0018 	40/45/213	4
34	G412.02.0002 	40/40/332	20
35	G414.01.0022 	28/33/3710	2

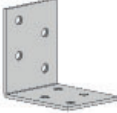

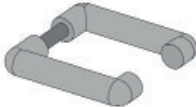

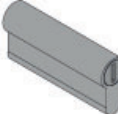
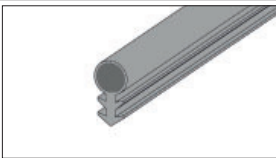
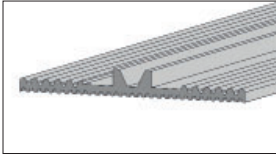
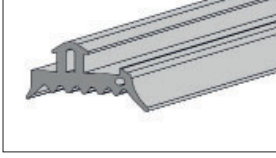
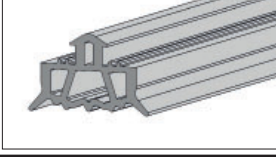
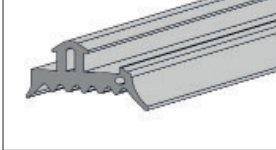
Pos	Bild	Abmessung (mm)	Anzahl (Stück)
			414.3838.60000
36	G414.01.0019 	15/90/2335	2
37	G414.01.0020 	30/45/1460	2
38	B100.01.0018 	68/1010/1470	2
39	R002.0500.1026 	15/25/1026	2
40	G100.01.0048 	18,5/45/1190	1
41	G100.01.0089 	18,5/45/1190	1
42	G100.01.0088 	18,5/45/1920	1

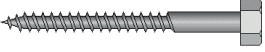

Pos	Bild	Abmessung (mm)	Anzahl (Stück)
			414.3838.60000
43	G100.01.0090 	18,5/45/1920	1
44	R002.0540.2400 	18,5/96/2400	2
45	G414.01.0021 	15/45/2034	2
46	R002.0425.2153 	18,5/70/2153	2
47	R002.0400.2040 	11/58/2040	2
48	R002.0425.0780 	18,5/70/780	1
49	R002.0400.0310 	11/58/310	2

Pos	Bild	Abmessung (mm)	Anzahl (Stück)
			414.3838.60000
50	R002.0400.2300 	11/58/2300	4
51a	G412.07.0001 (B414.001) 	7/50/2000	5
51b	G412.07.0002 (B414.001) 	7/50/856	6
51c	G412.07.0003 (B414.001) 	7/50/836	1
51d	G412.07.0004 (B414.001) 	18/53/2000	5
51e	G412.07.0005 (B414.001) 	18/53/856	6
51f	G412.07.0006 (B414.001) 	18/53/836	1

Pos	Bild	Abmessung (mm)	Anzahl (Stück)
			414.3838.60000
52	K107.8919.0000 	8/895/1910	3
53	K107.8319.0000 	8/833/1930	1
54	100.0307.00.00 	210/170/2006	1
55	G523.01.0015 	45/60/300	4
56	100.1040.05.00 	150/150/1120	4
57	K413.1000.0028 (100.0210.04.00) 	2000	2
58	K413.1000.0002 	100/250/250	2
59	K413.1000.0003 		4
60	K413.1000.0020 	100/100/1870	6

M414.001		Abmessung (mm)	Anzahl (Stück)
Pos	Bild		
M1	K001.1560.0004 	6,0 x 150	25
M2	K001.1250.0004 	5,0 x 120	25
M3	K001.1050.0004 	5,0 x 100	60
M4	K001.8050.0004 	5,0 x 80	500
M5	K001.6040.0004 	4,0 x 60	175
M6	K001.5050.0006 	5,0 x 50	10
M7	K001.4040.0004 	4,0 x 40	40
M8	K001.3030.0004 	3,0 x 30	110
M9	K001.1635.0004 	3,5 x 16	50
M10	K002.3550.0004 	5,0 x 35	60
M11	K002.1635.0004 	3,5 x 16	25
M12	K010.5022.0001 	2,2 x 55	1500

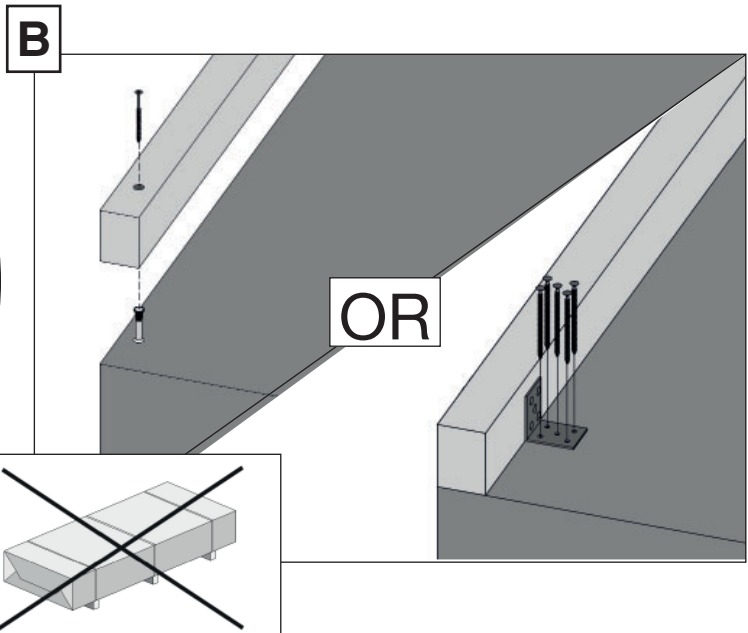
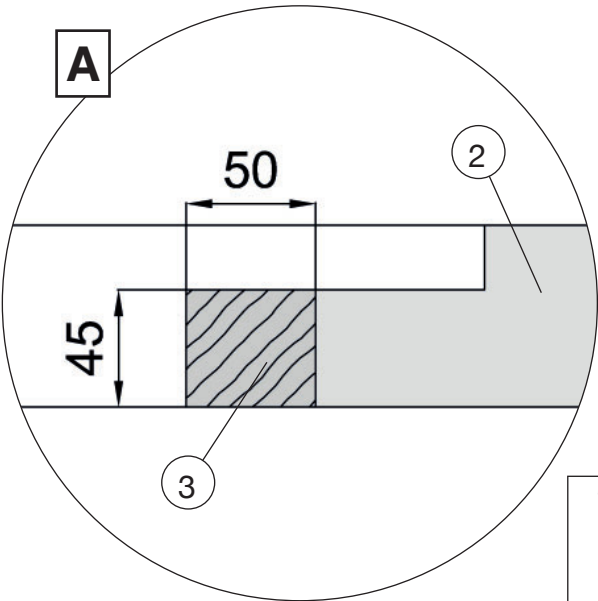
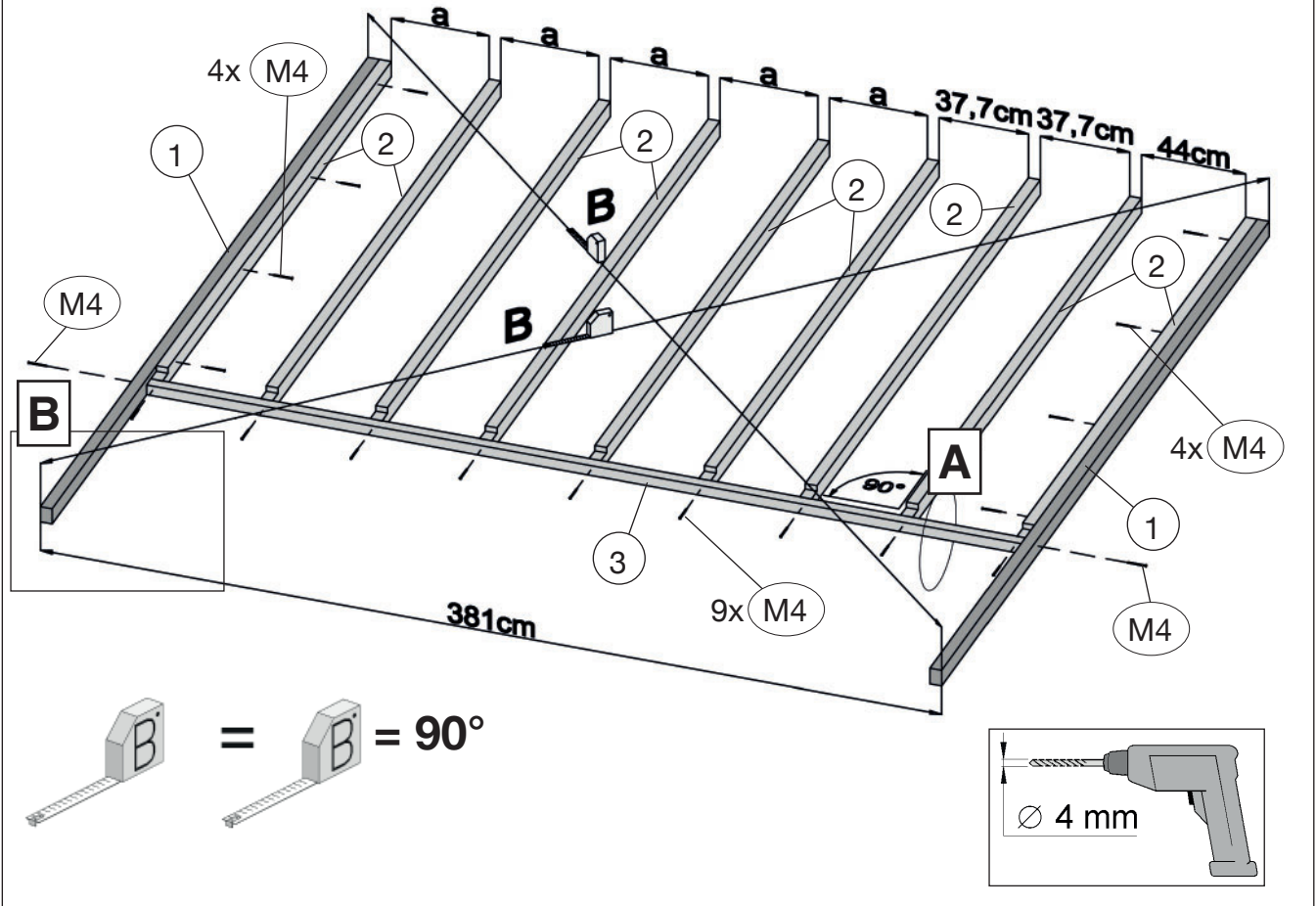
M414.001		Abmessung (mm)	Anzahl (Stück)
Pos	Bild		
M13	K031.5050.0001 		6
M14	K040.6516.0000 		1
M15	K045.1240.0000 		1
M16	K037.6185.0000 		2
M17	K036.2126.0001 		1
M18	G412.06.0004 	4/10/5900	1
M19	G412.06.0001 	3/50/2000	1
M20	G412.06.0002 	3/17/2000	4
M21	G412.06.0003 	5/17/2000	6
M22	G412.06.0006 	3/17/860	12

M414.001		Abmessung (mm)	Anzahl (Stück)
Pos	Bild		
M23	K007.6565.0002 	6,5 x 65	75
M24	K413.1000.0028 (K001.1335.0001) 	3,5 x 13	20


1

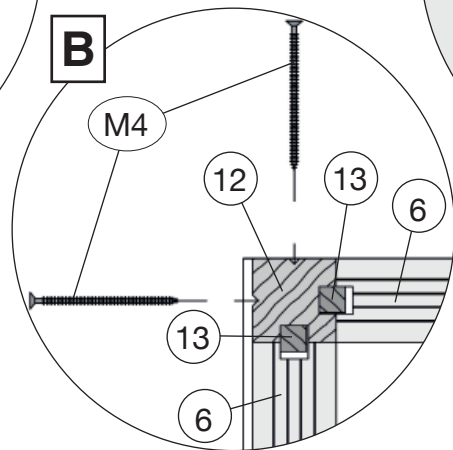
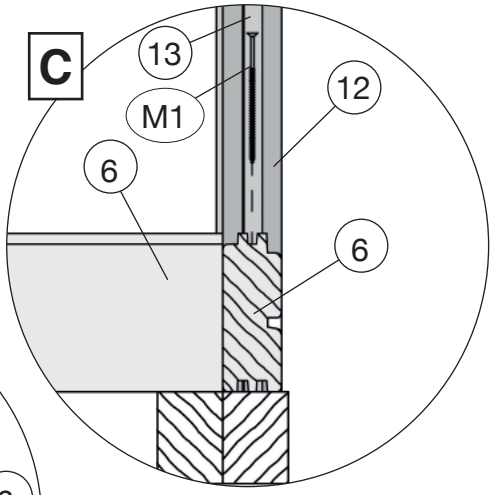
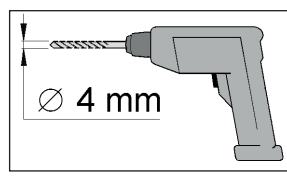
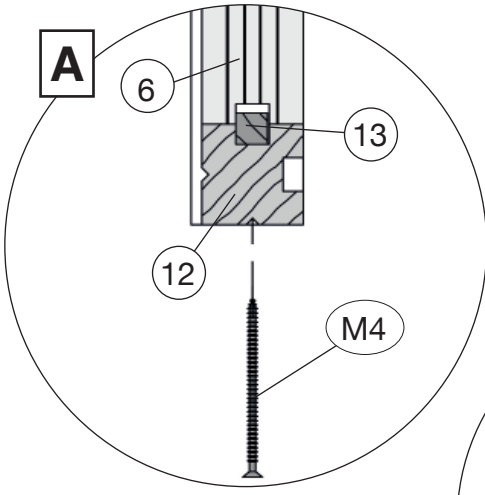
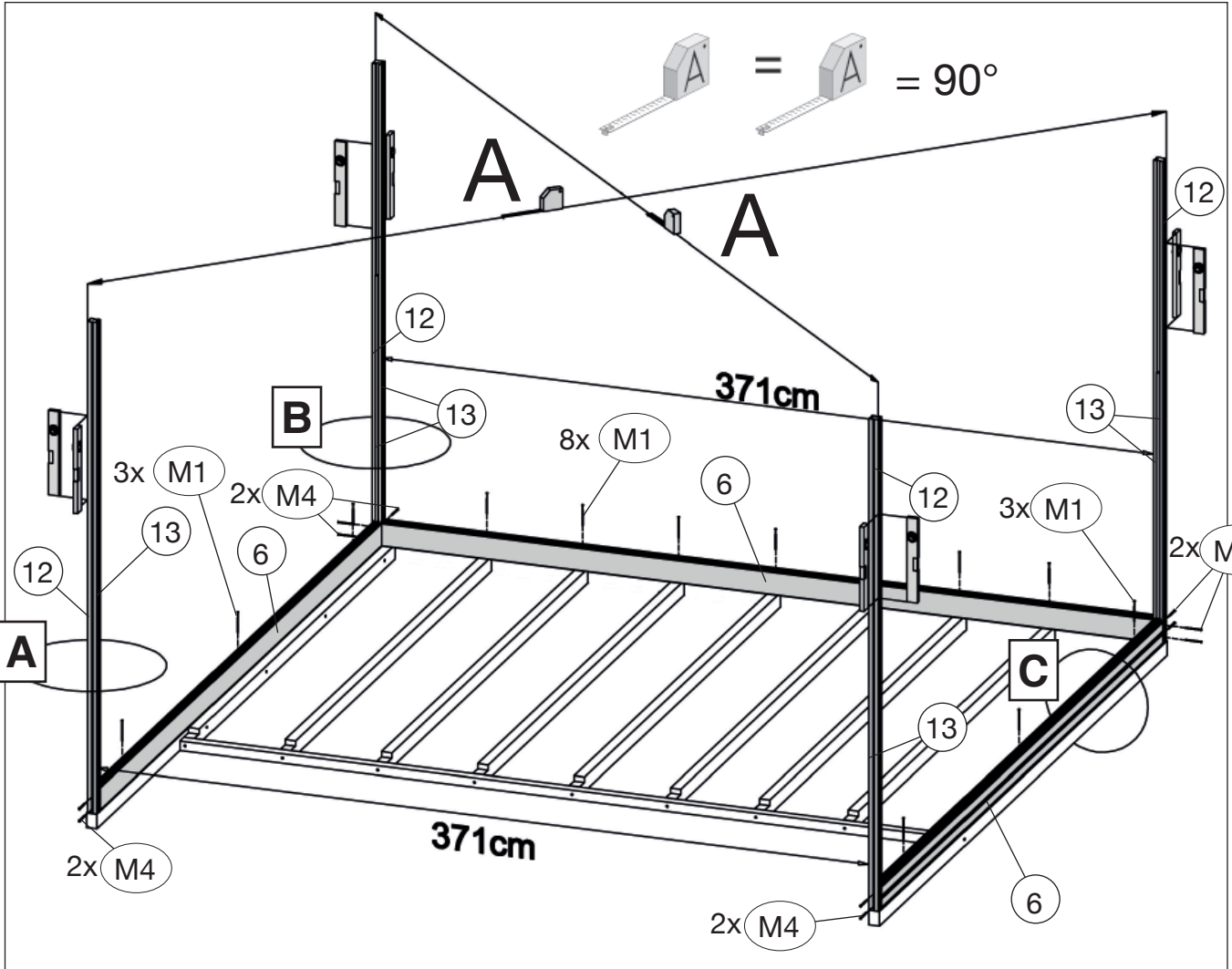


$a = a$

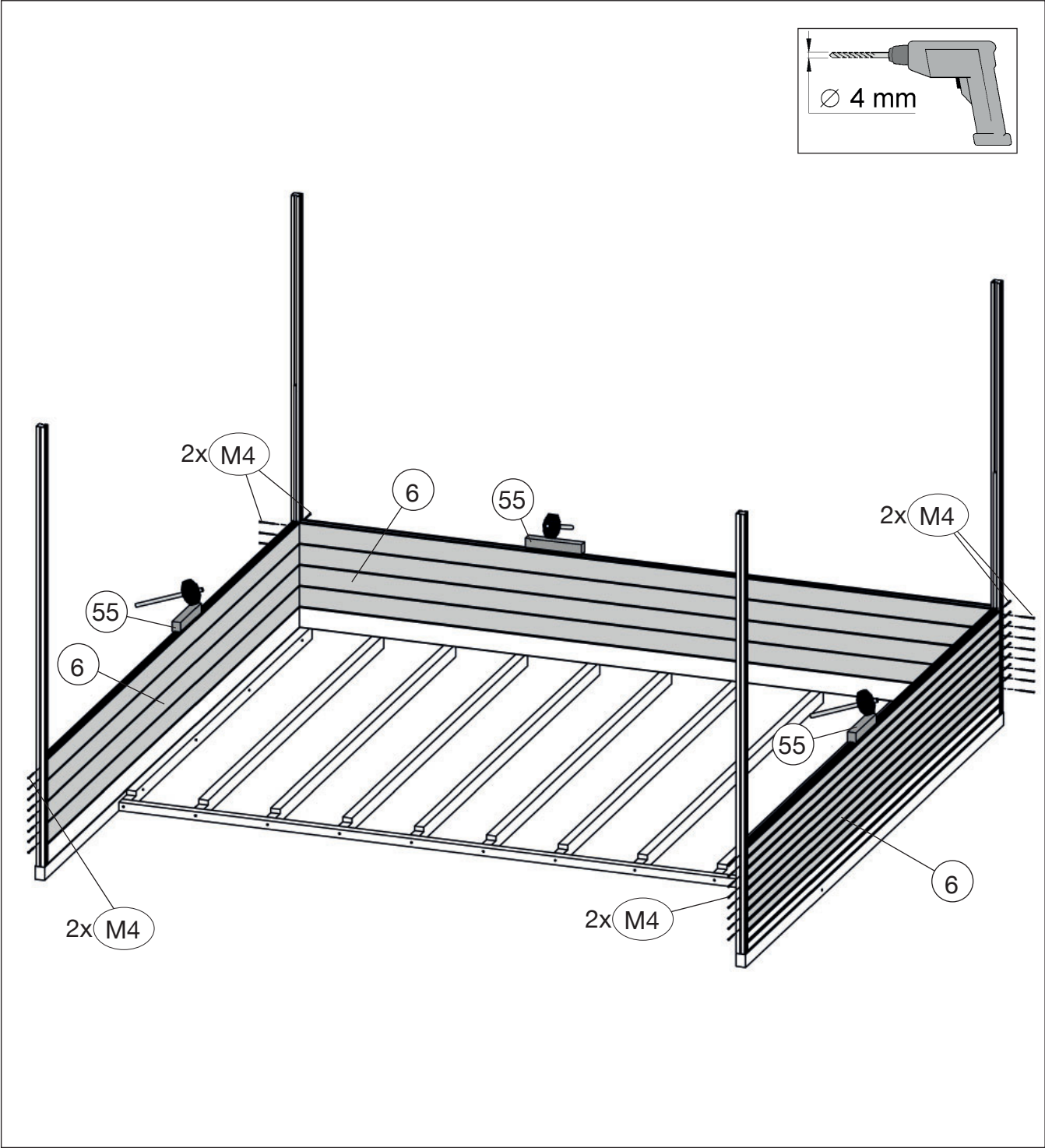
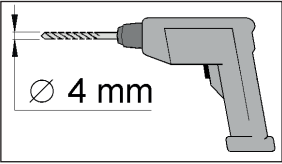
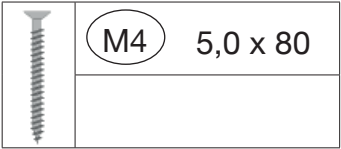


2


	M1	6,0 x 150
	M4	5,0 x 80



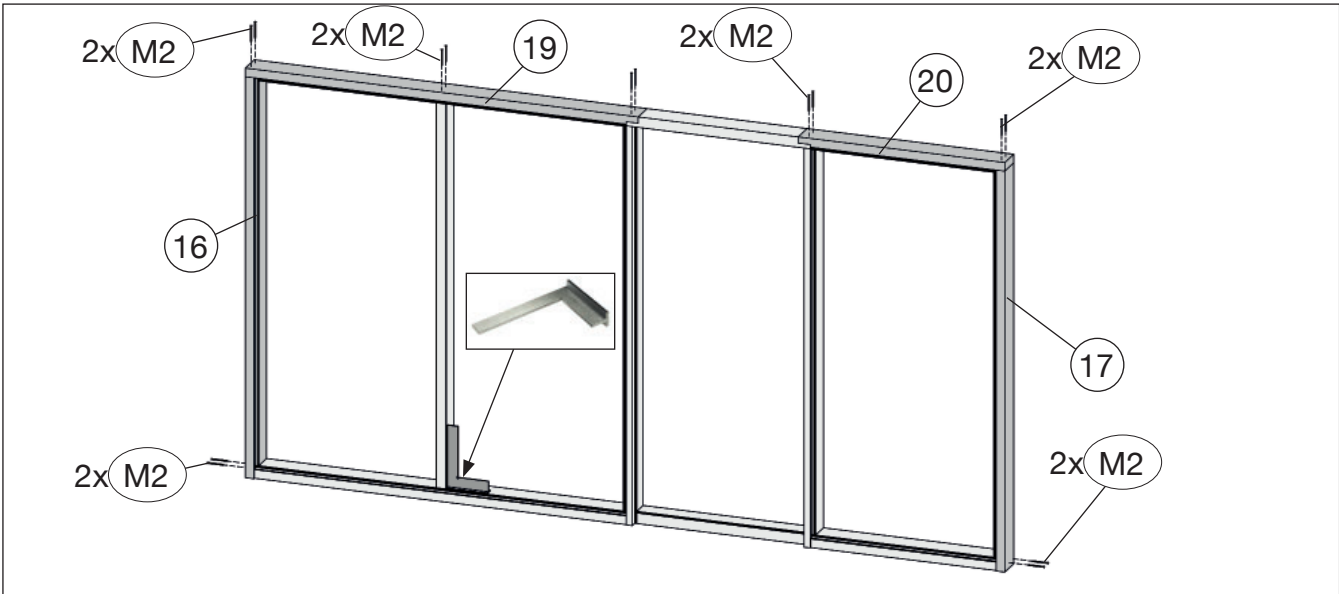
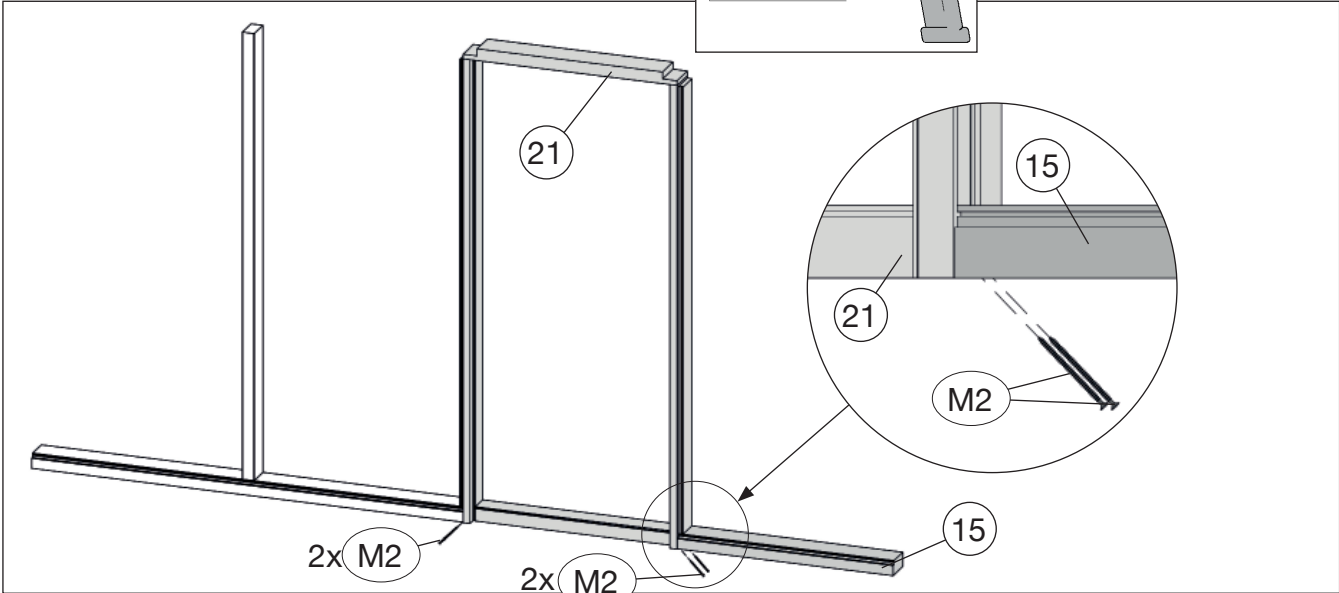
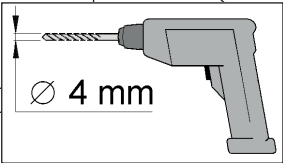
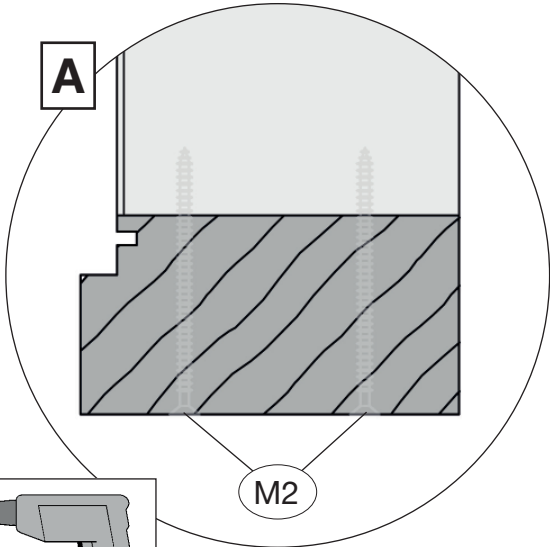
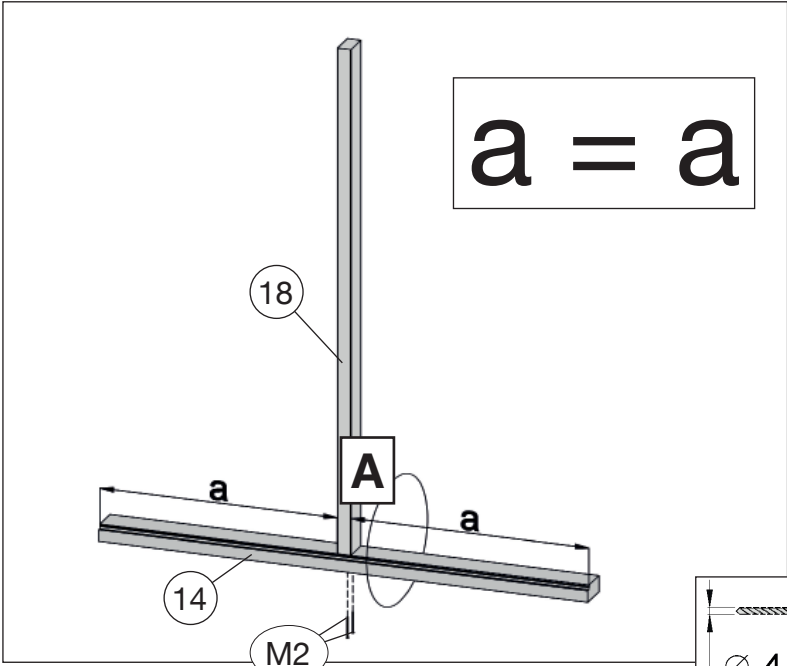
3



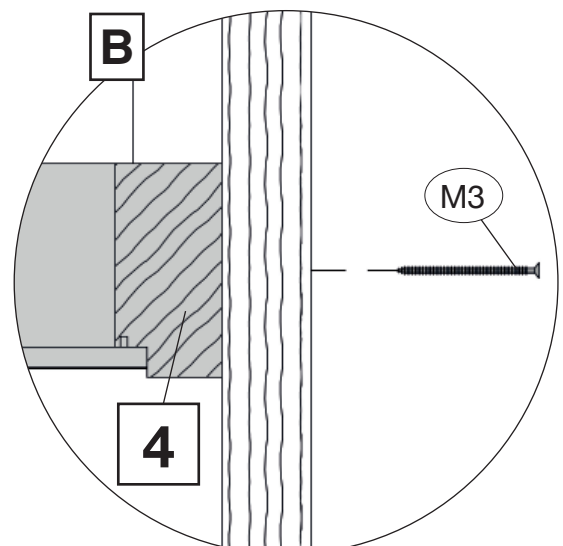
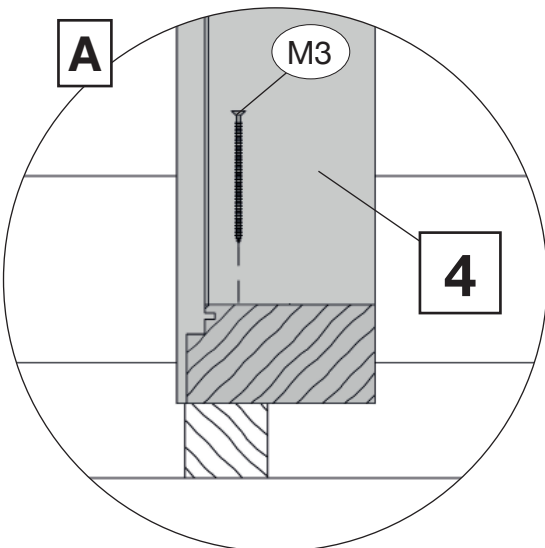
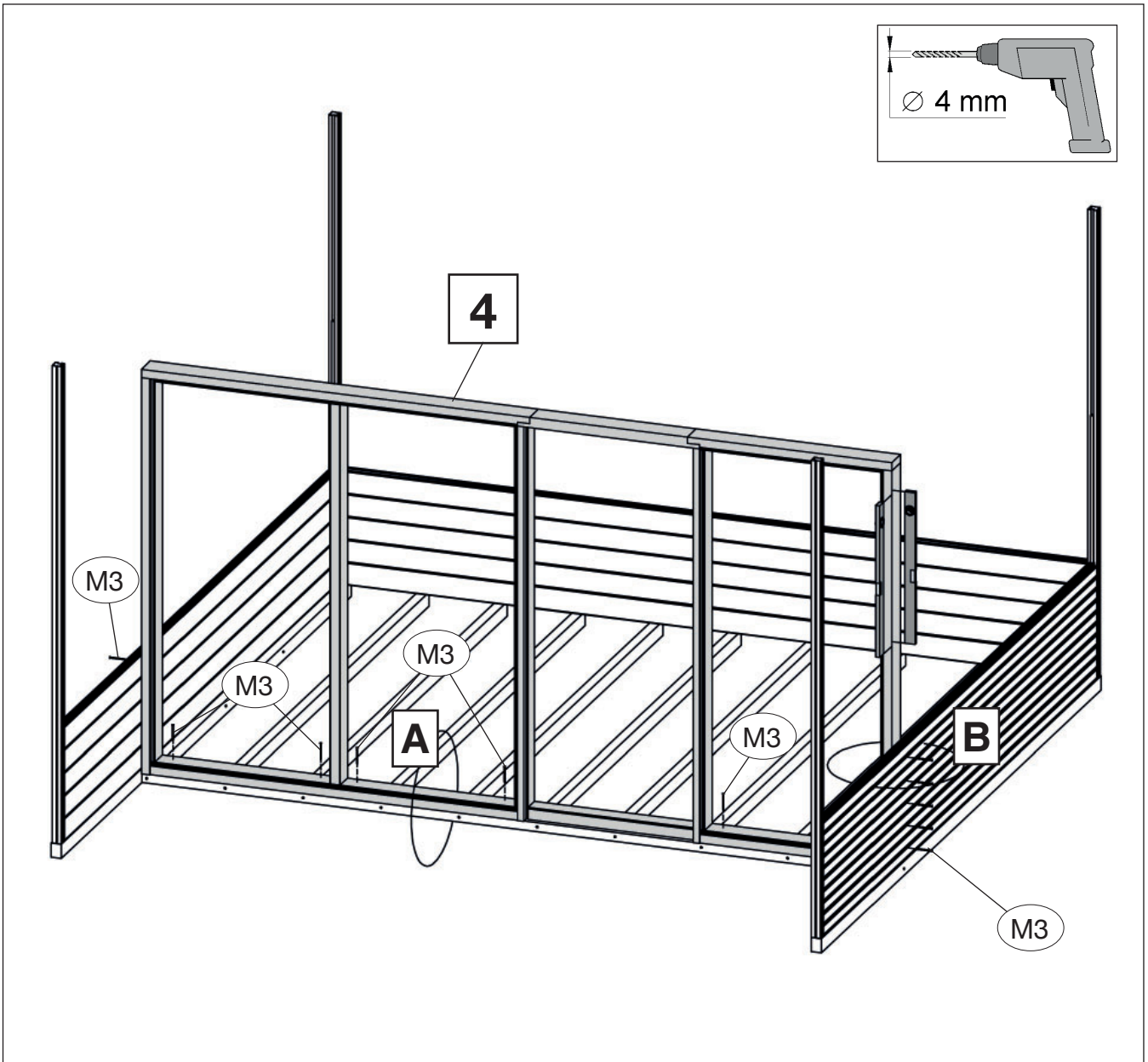
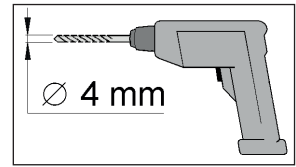
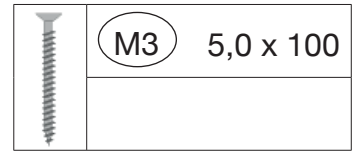
4

	M2	5,0 x 120
--	----	-----------


a = a

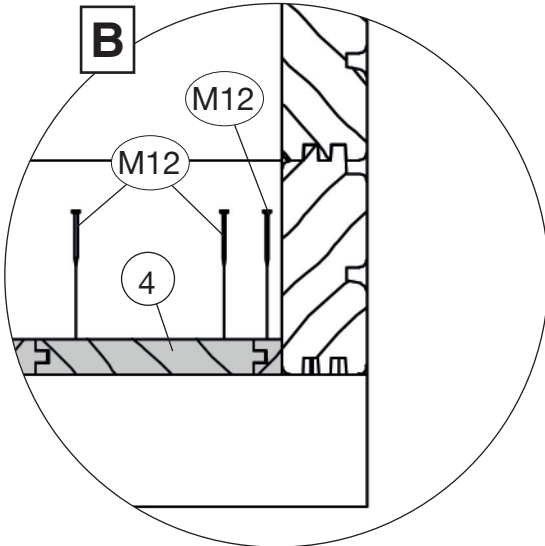
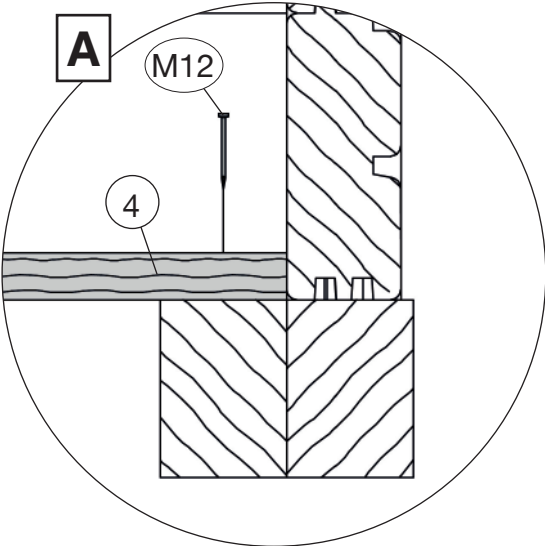
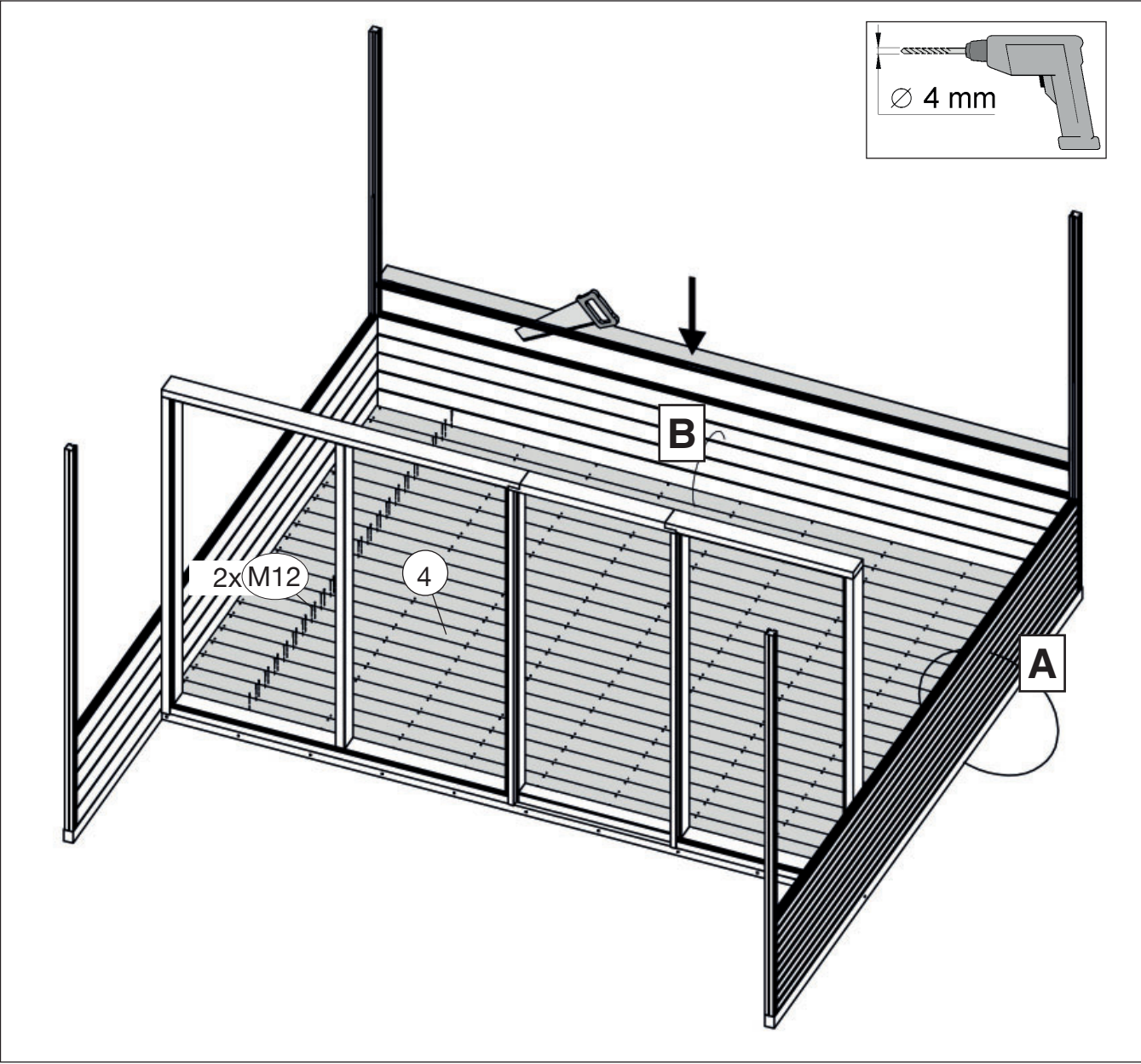
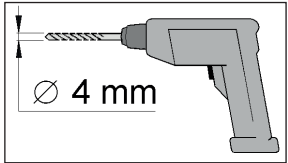


5



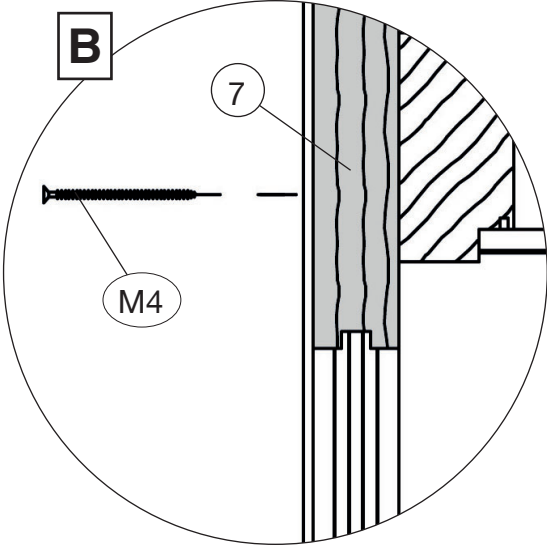
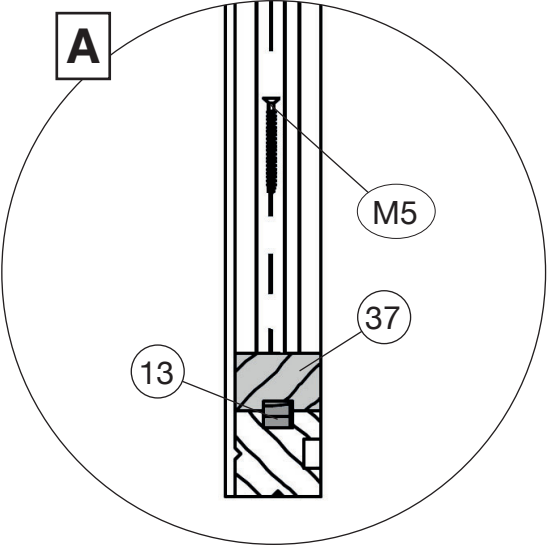
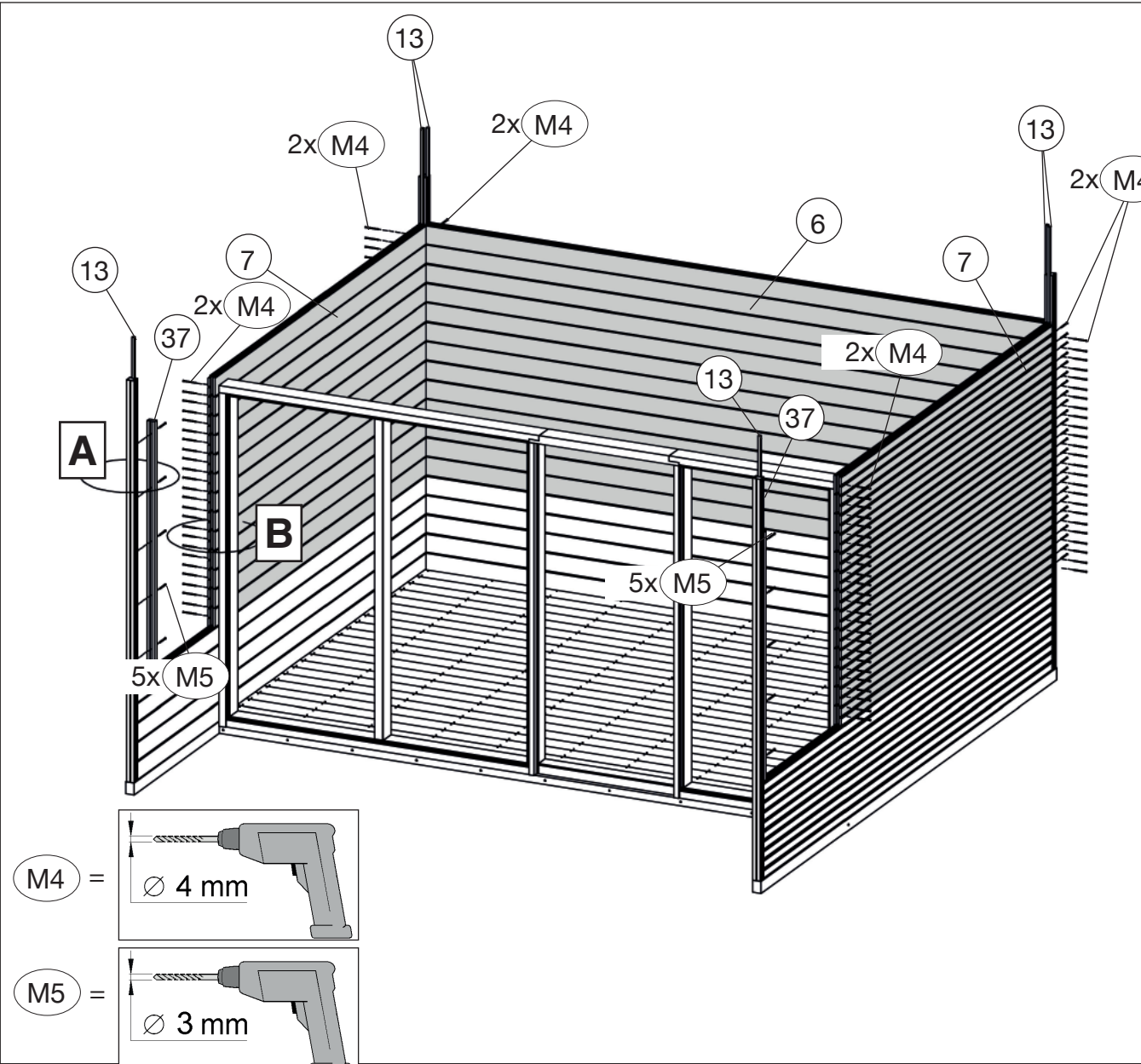
6

	M12	2,2 x 55
--	-----	----------

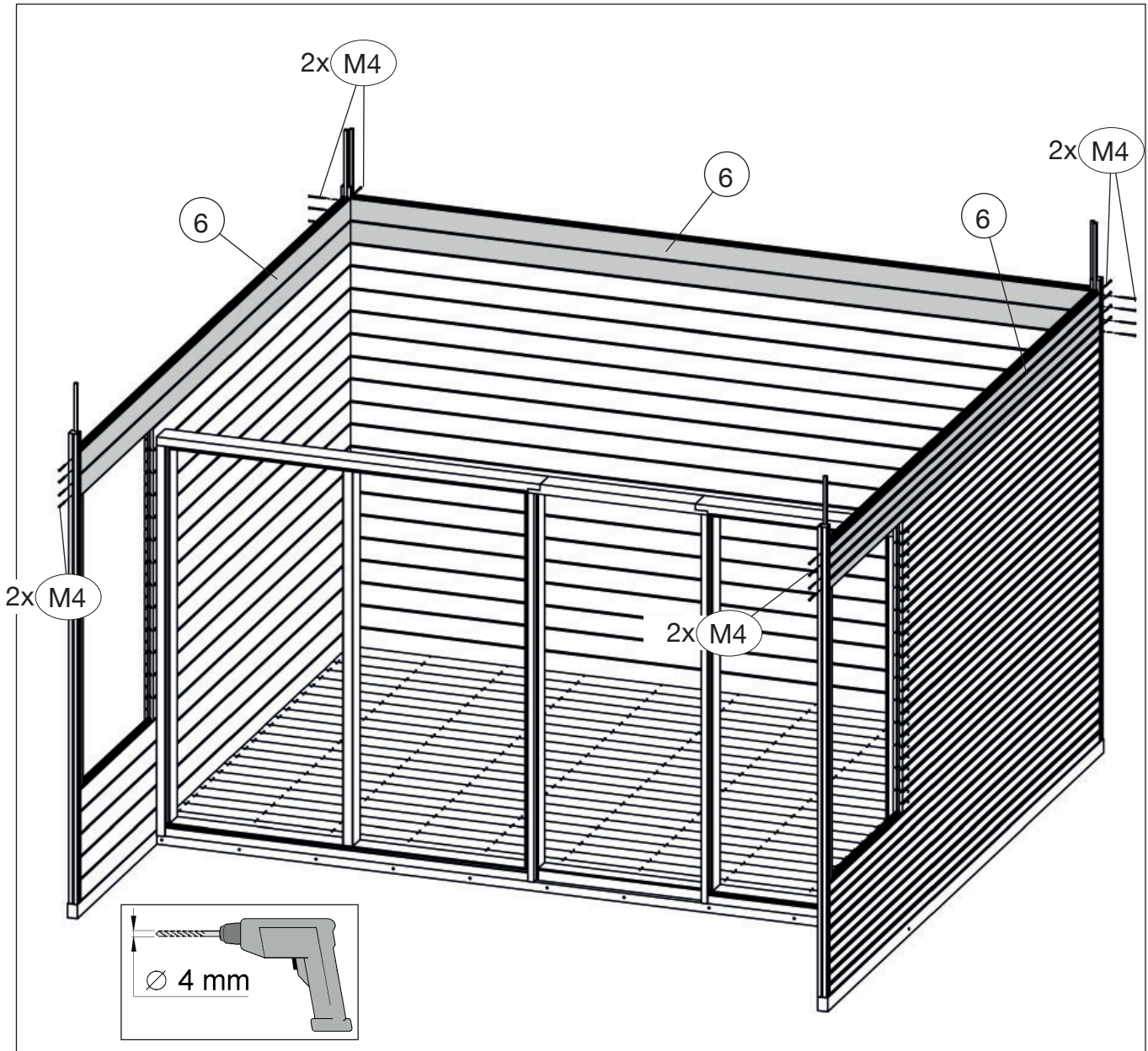
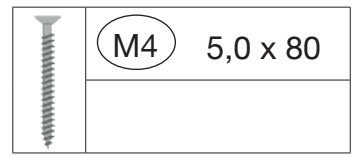


7

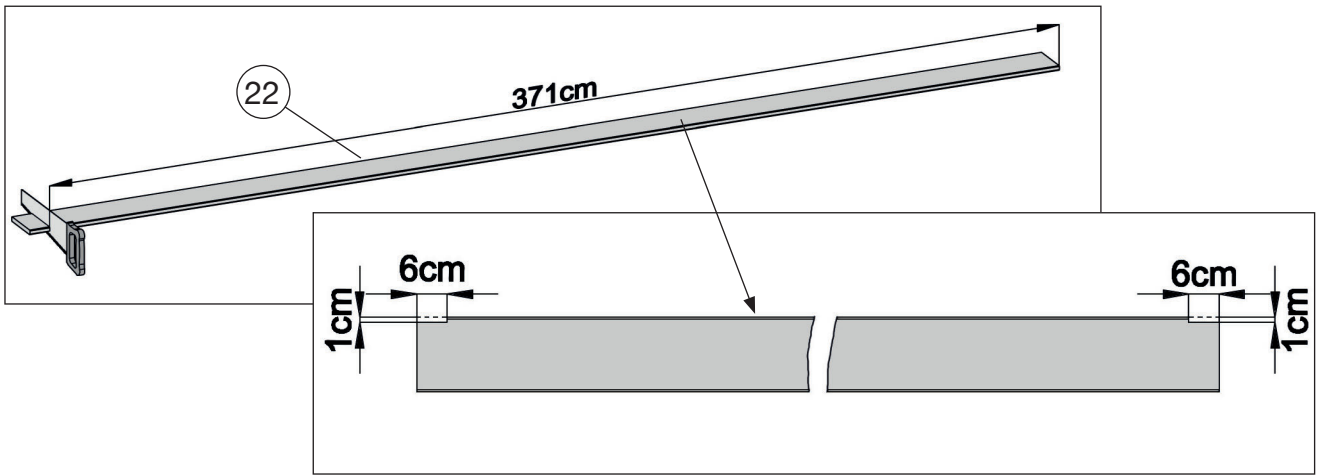
	M4	5,0 x 80
	M5	4,0 x 60



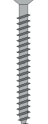
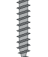
8

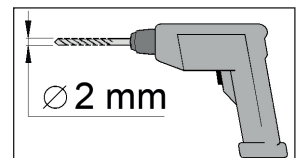
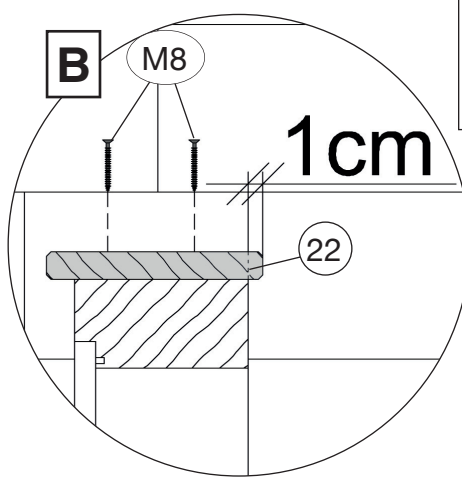
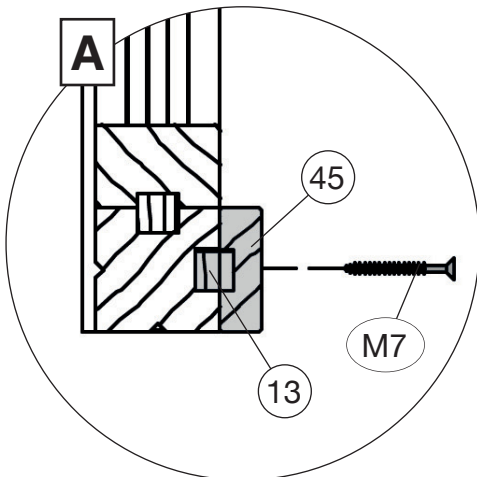
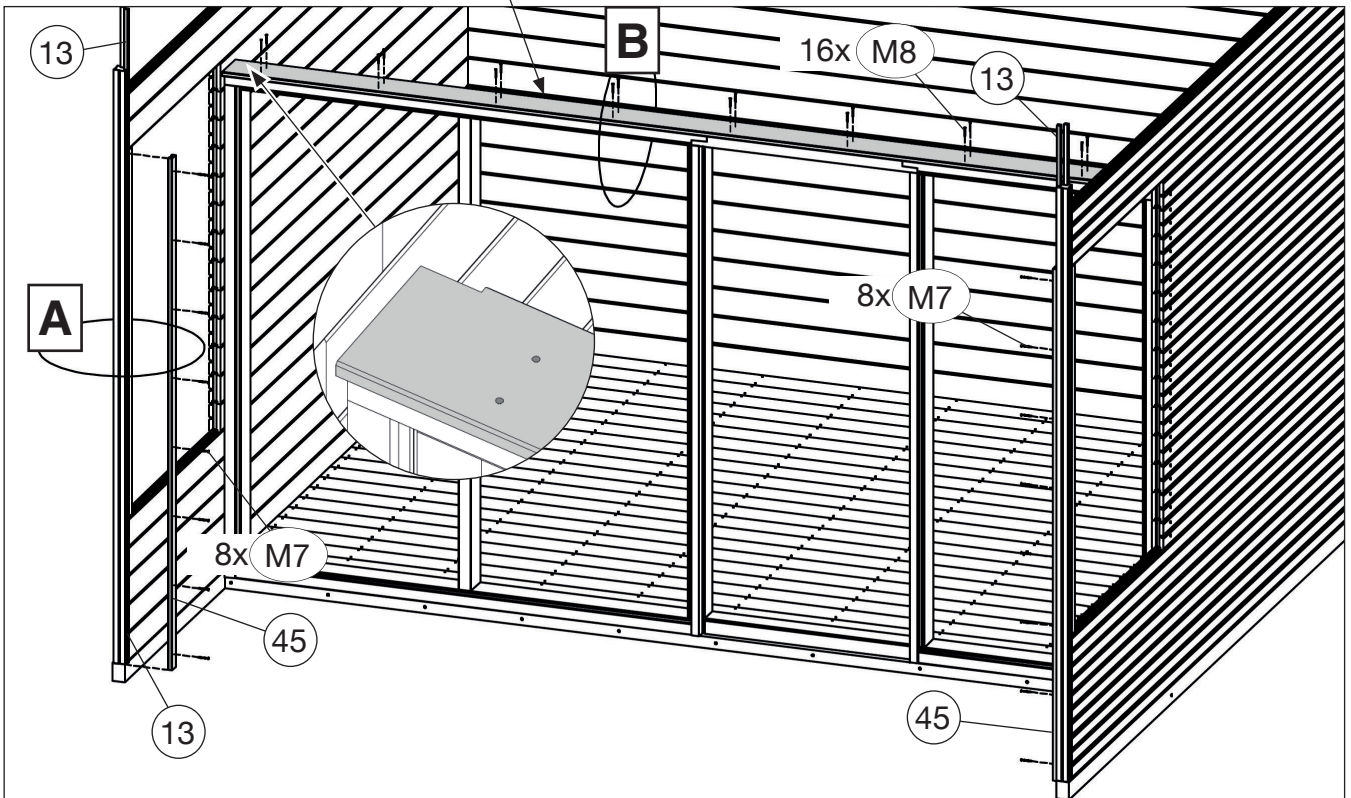


9



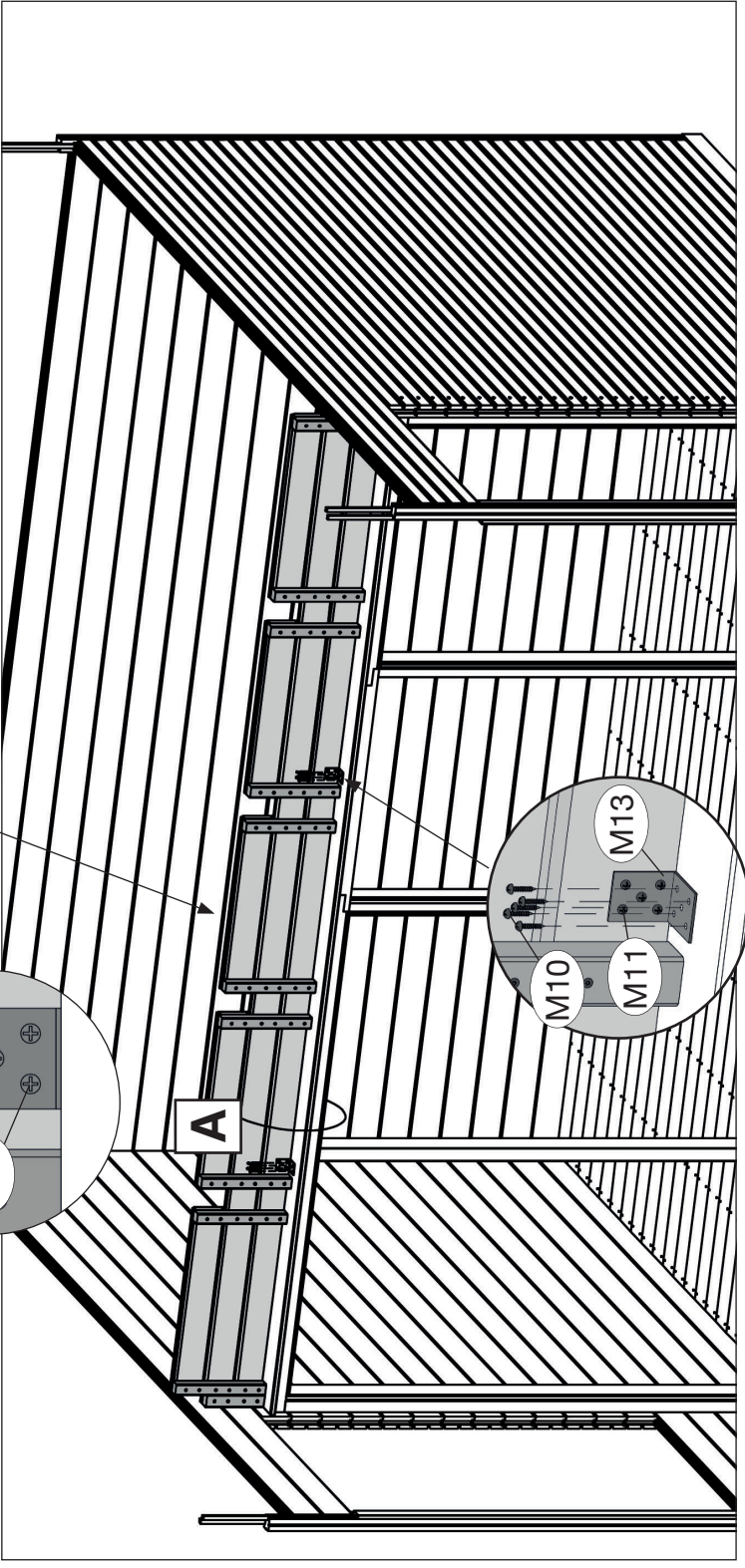
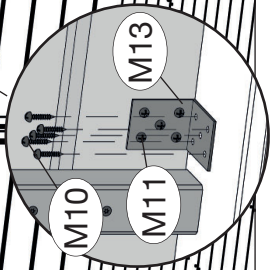
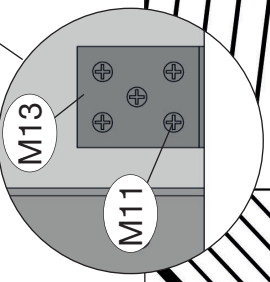
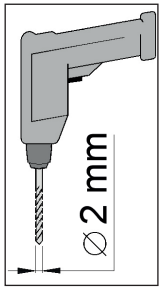
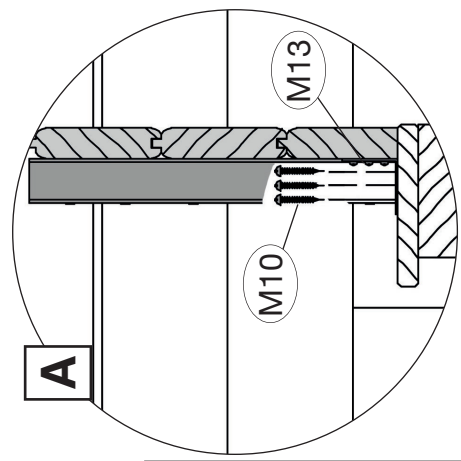
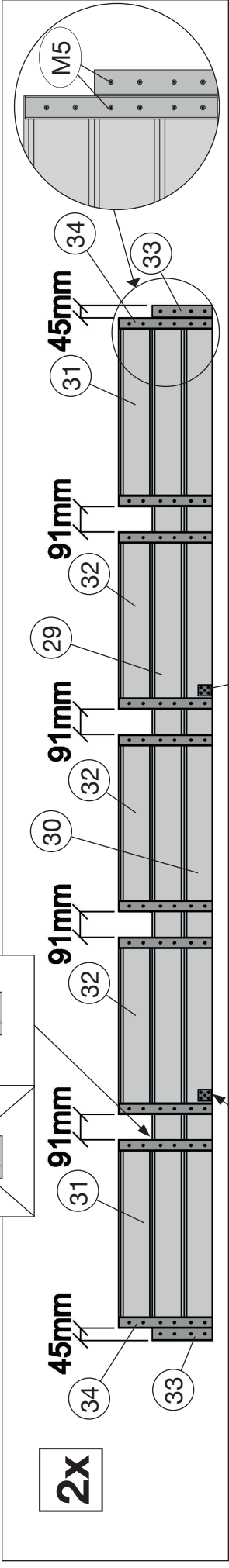
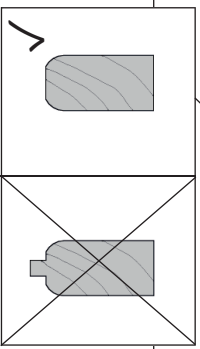
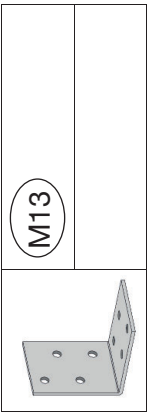
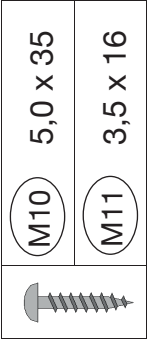
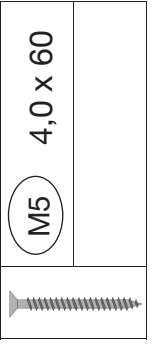
9.1

	M7	4,0 x 40
	M8	3,0 x 30

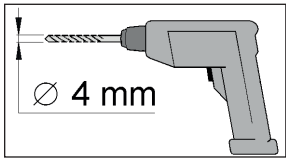
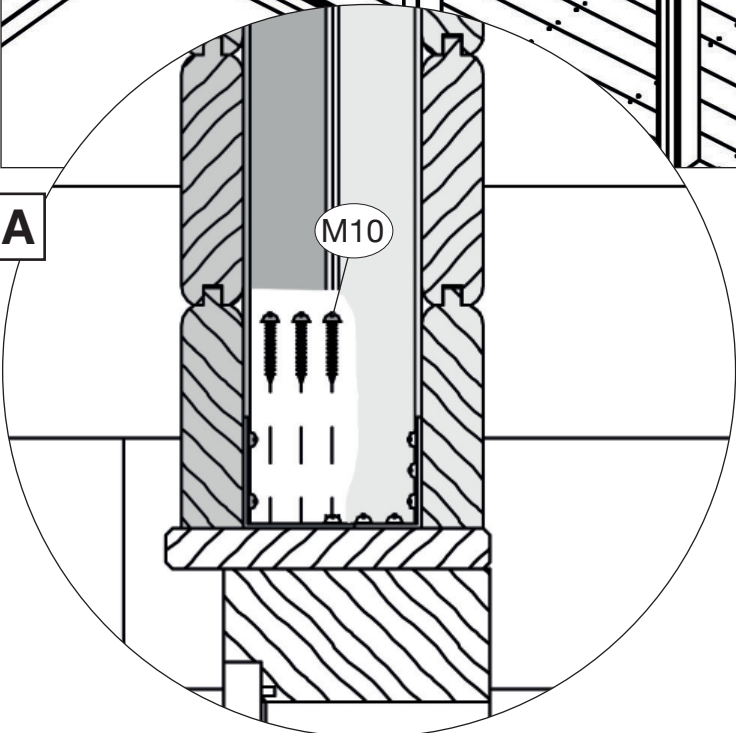
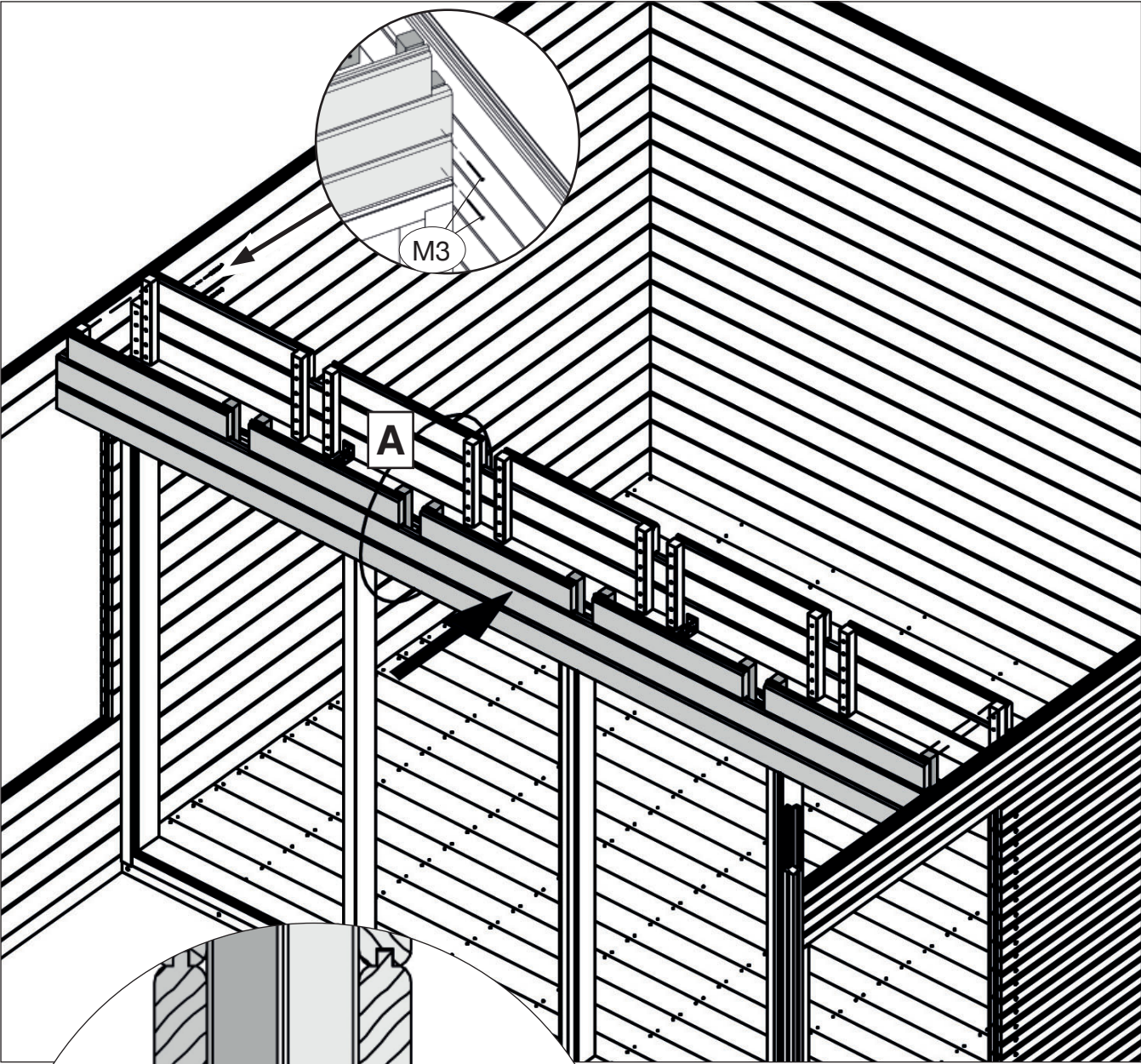
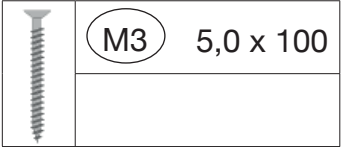



10

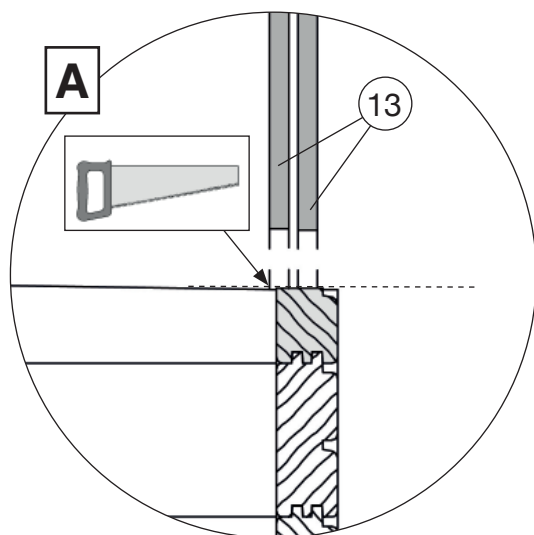
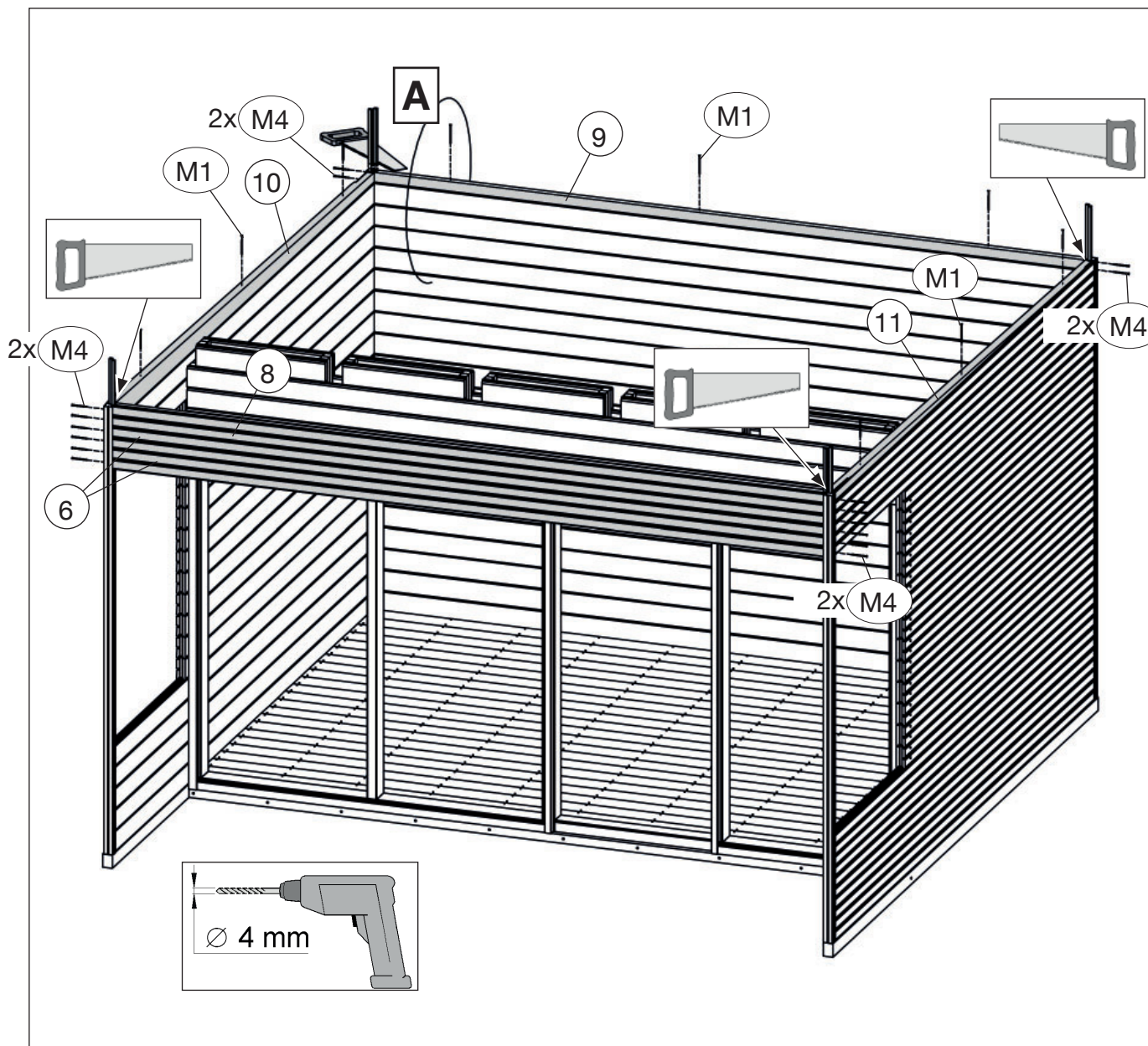
2x



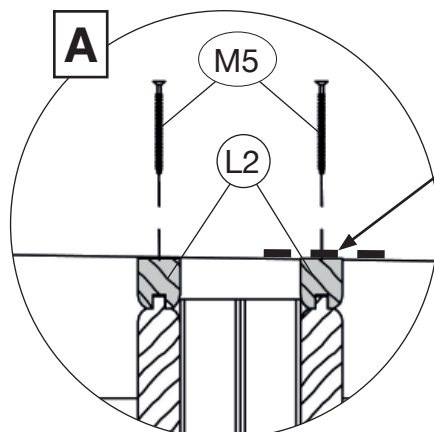
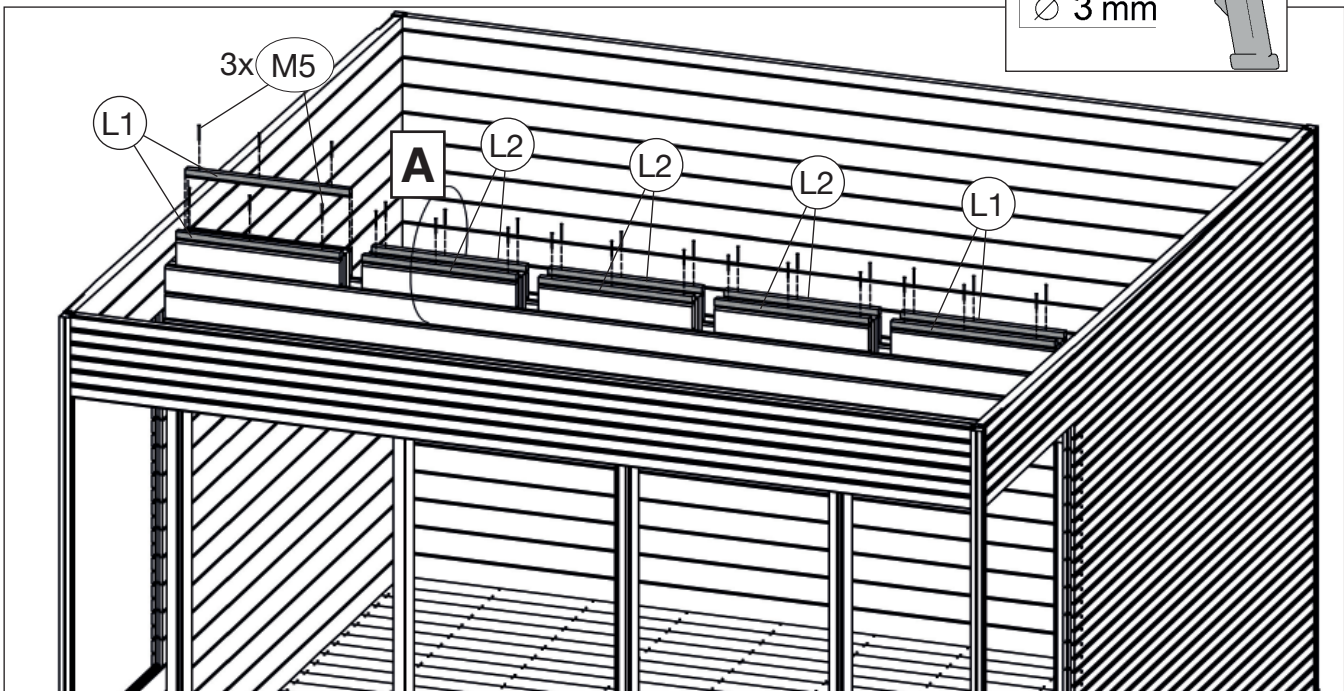
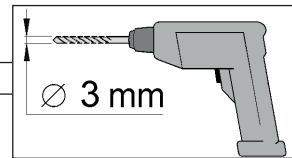
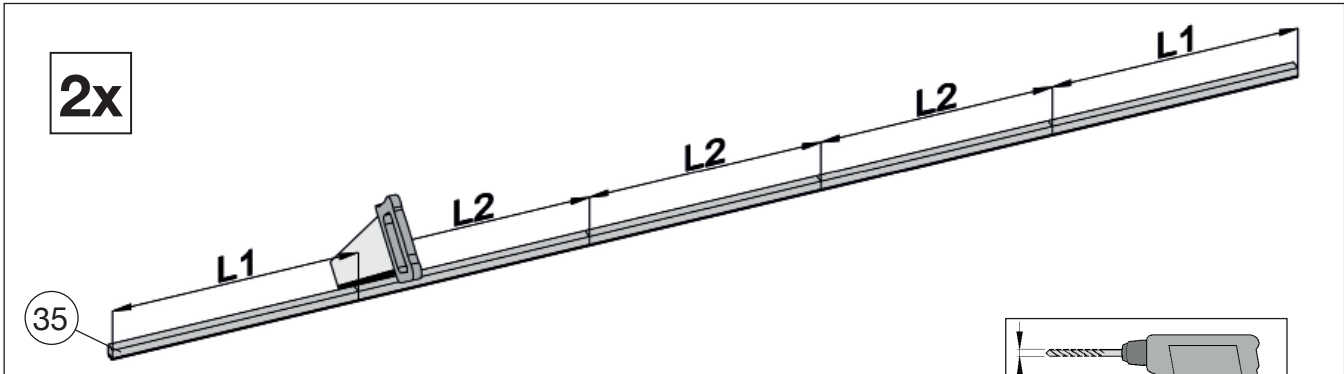
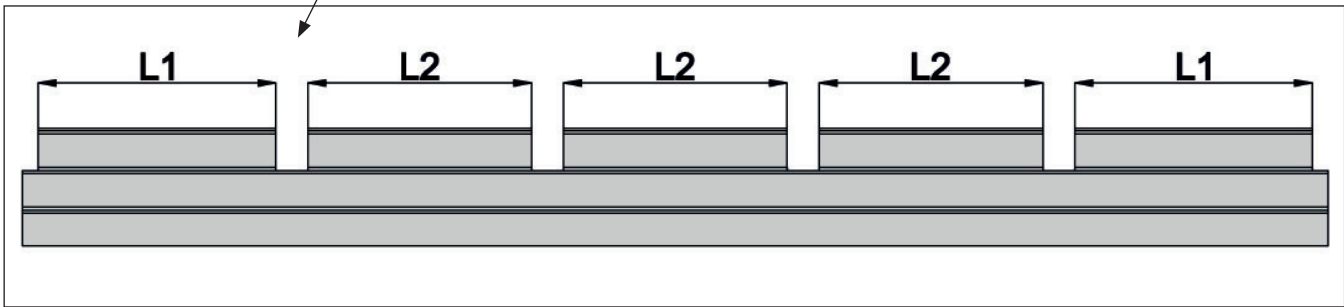
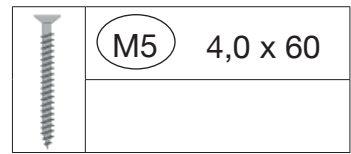
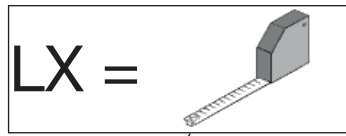
11




	M1	6,0 x 150
	M4	5,0 x 80

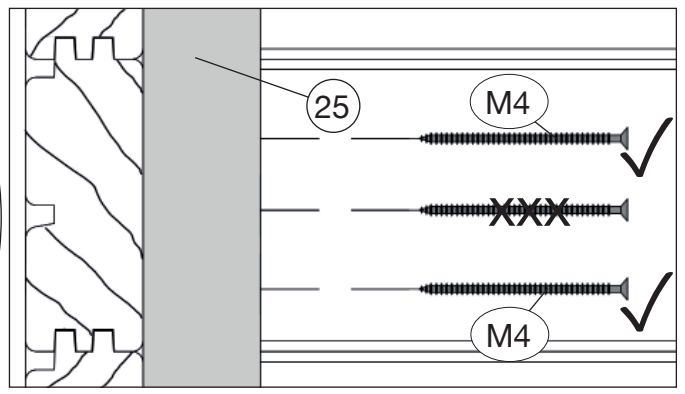
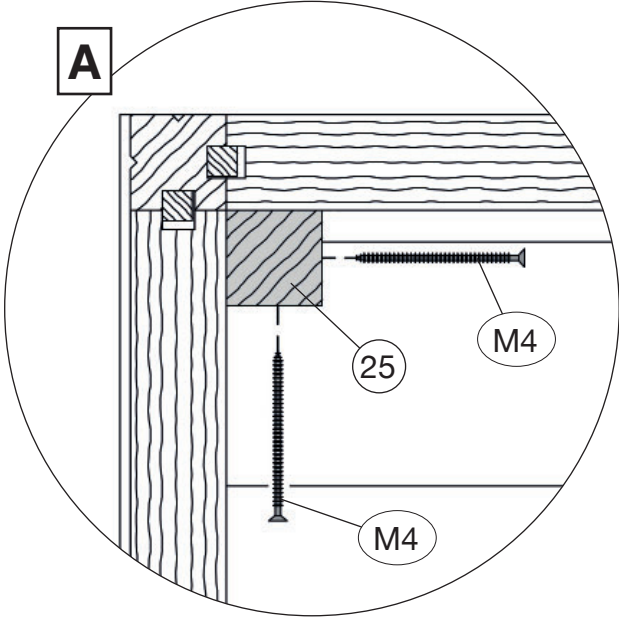
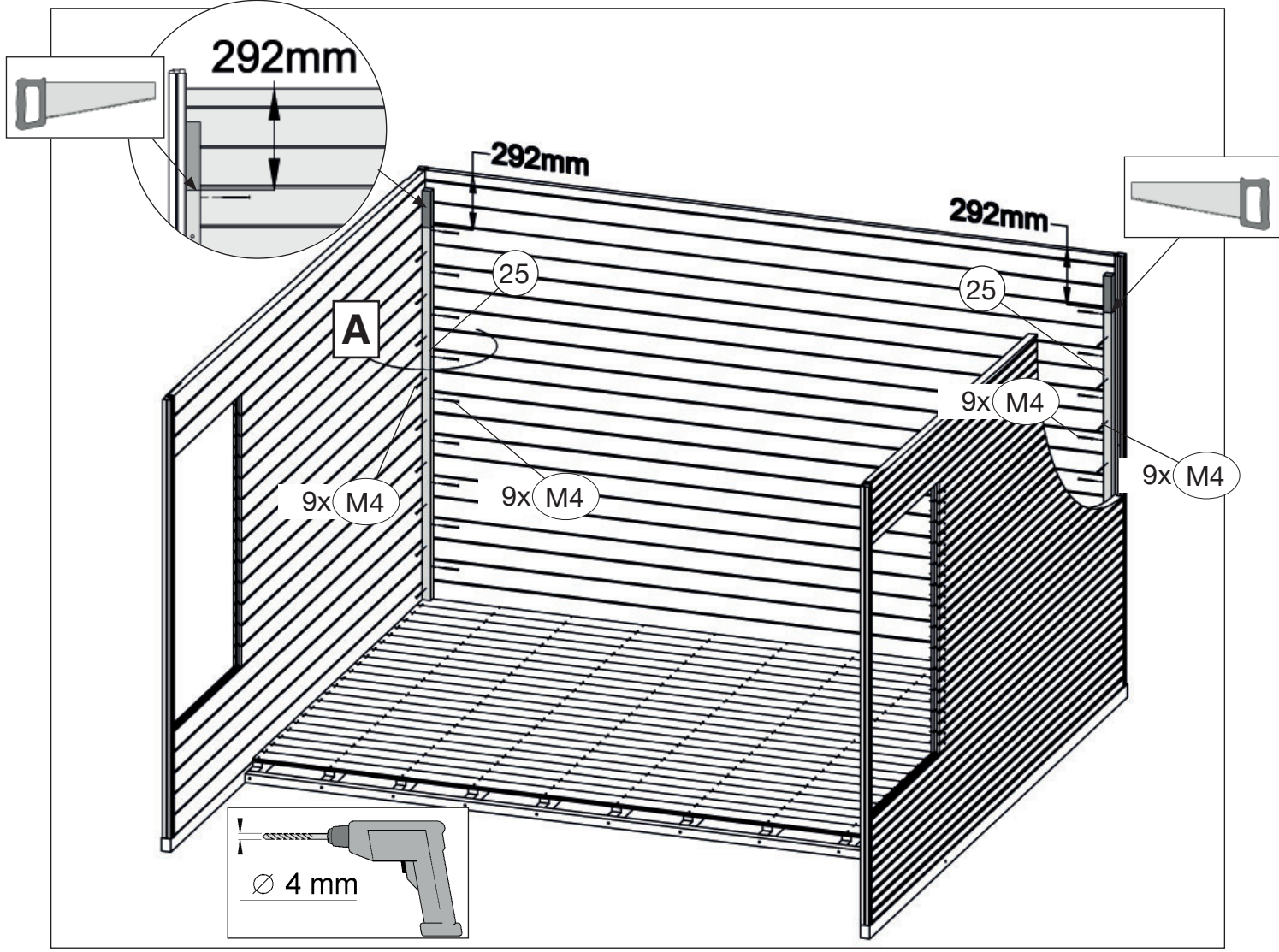


13




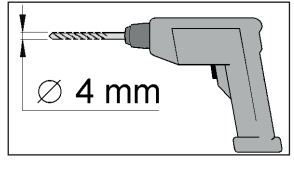
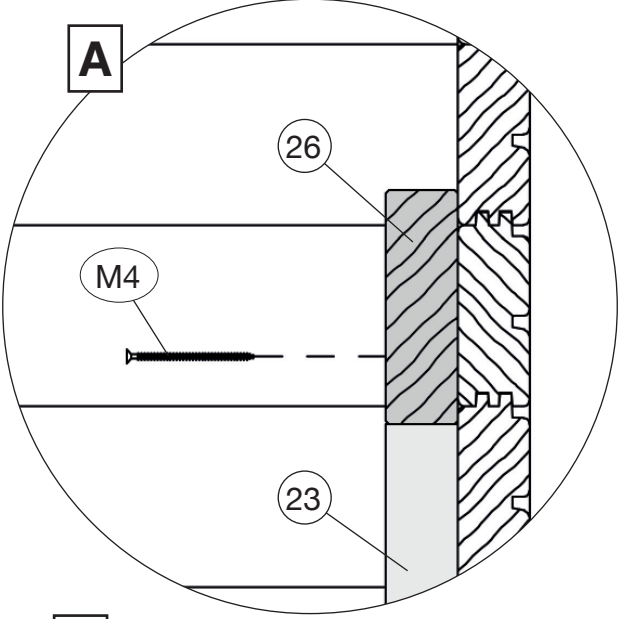
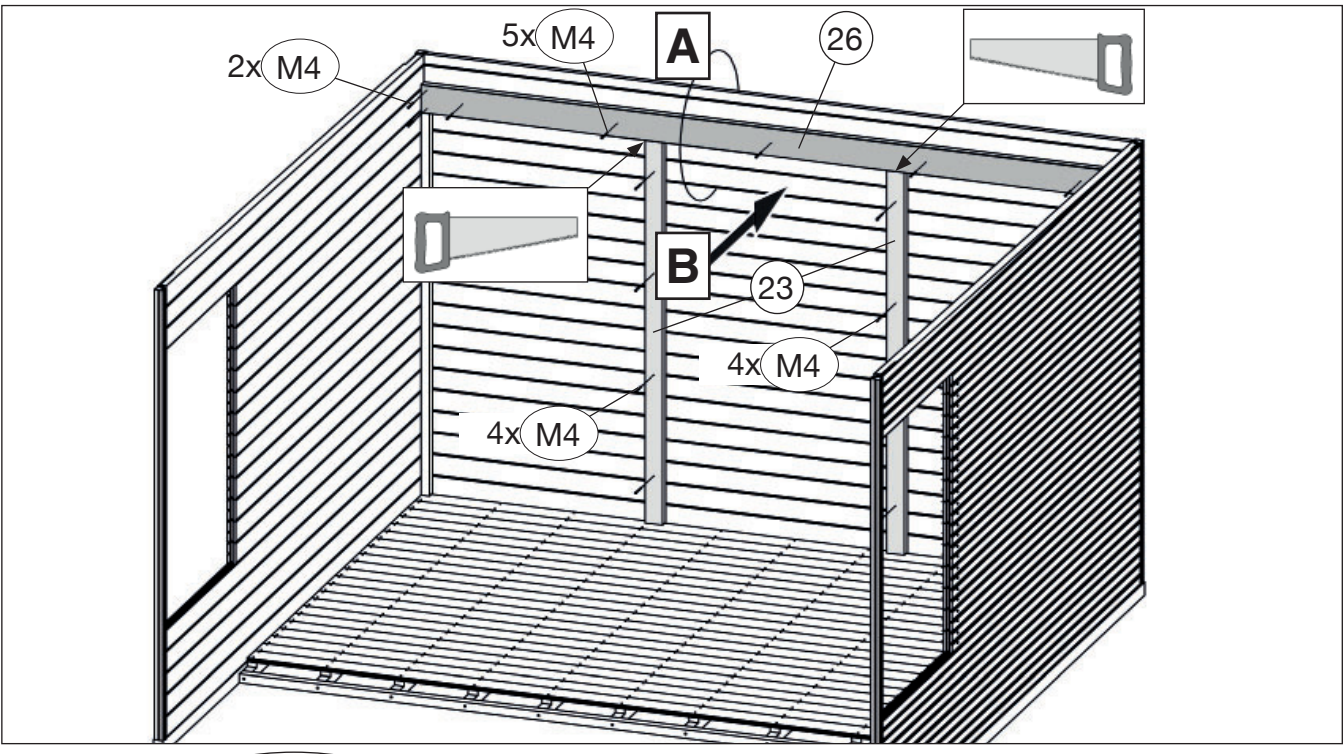
14

	M4	5,0 x 80
--	----	----------

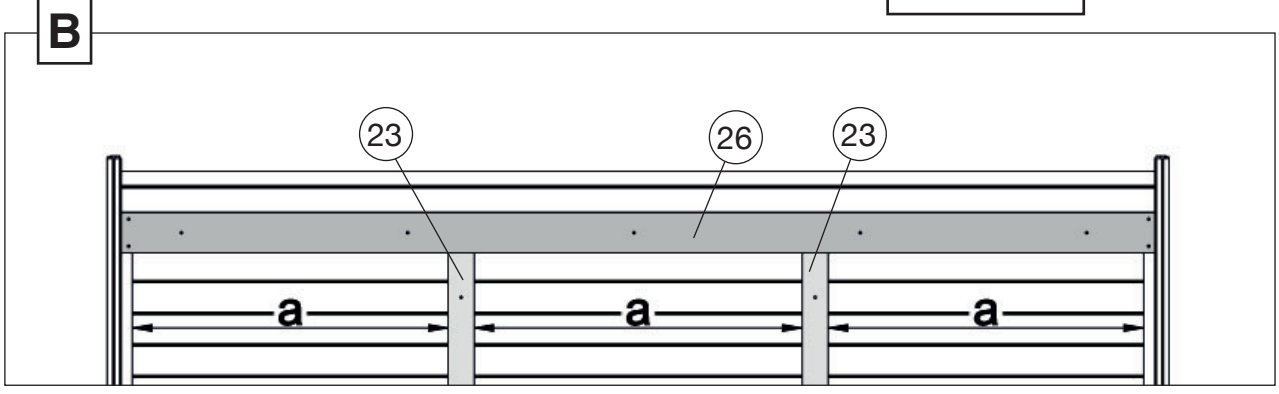


15


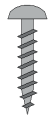

	M4	5,0 x 80
---	----	----------

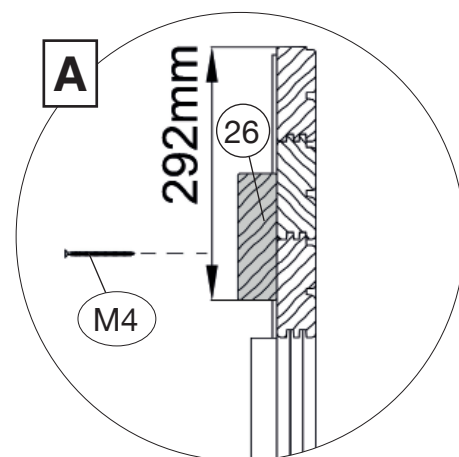
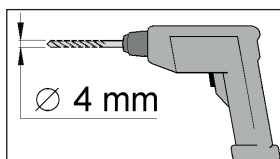
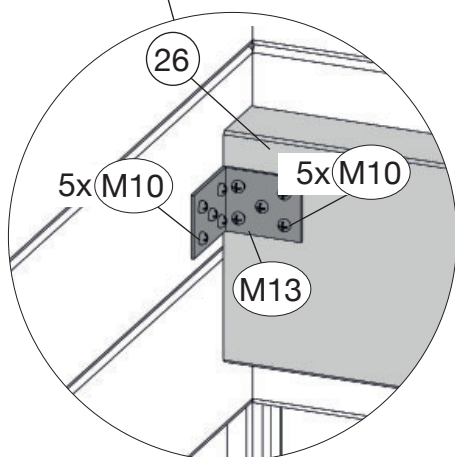
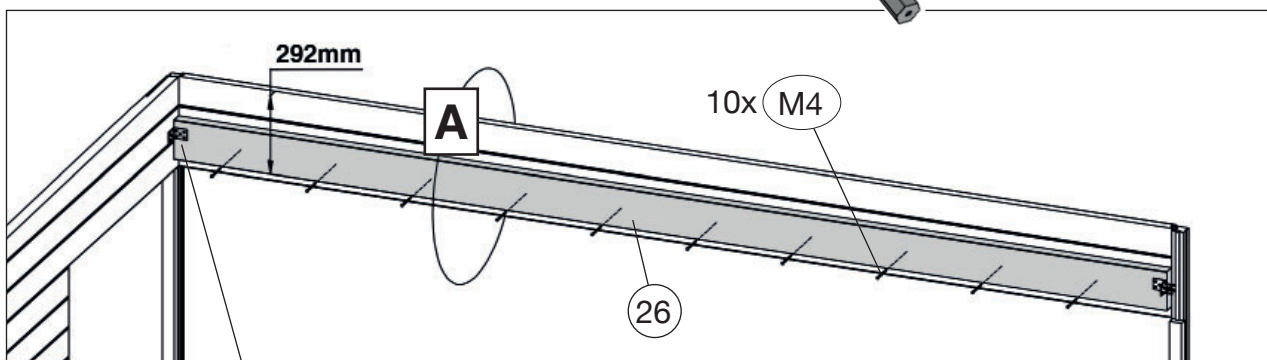
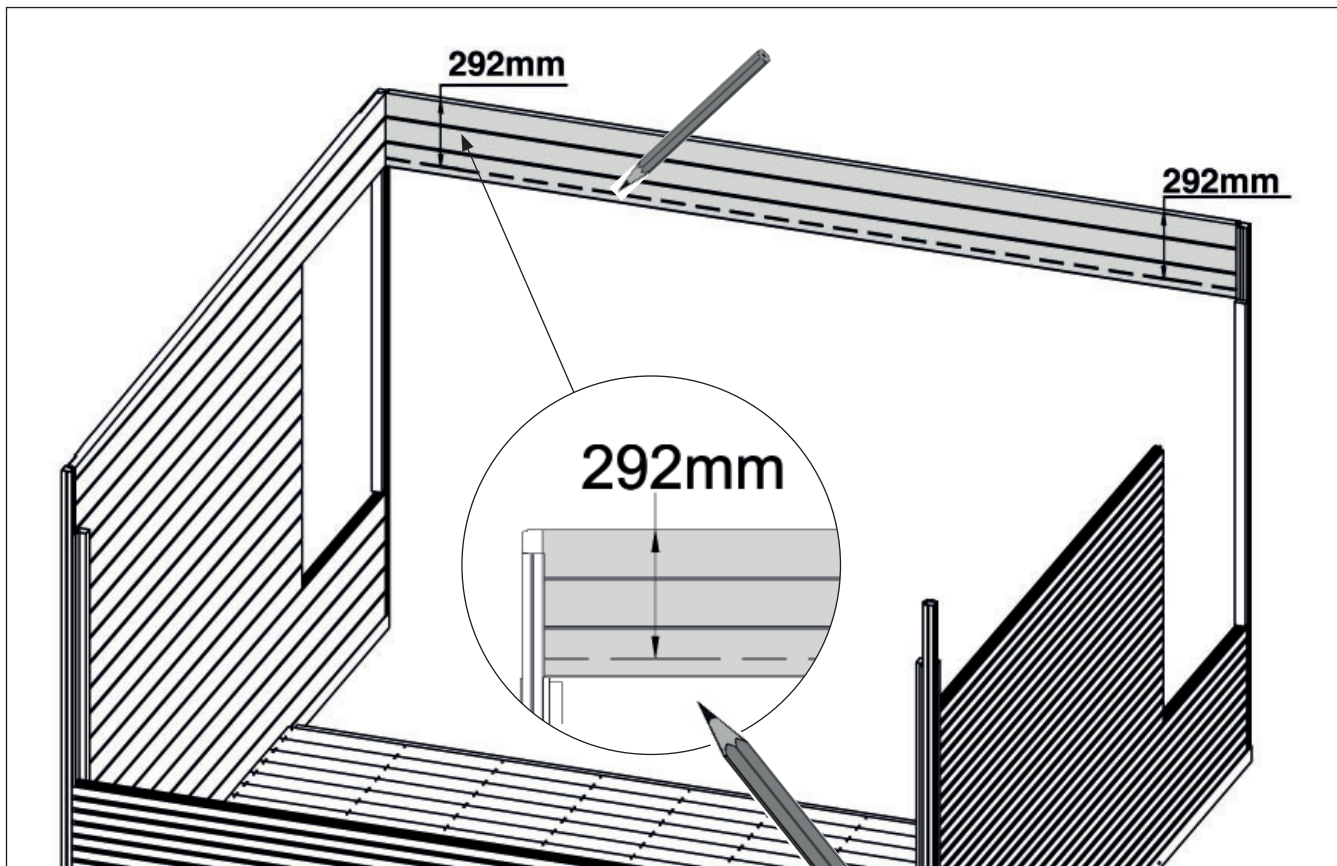


a=a

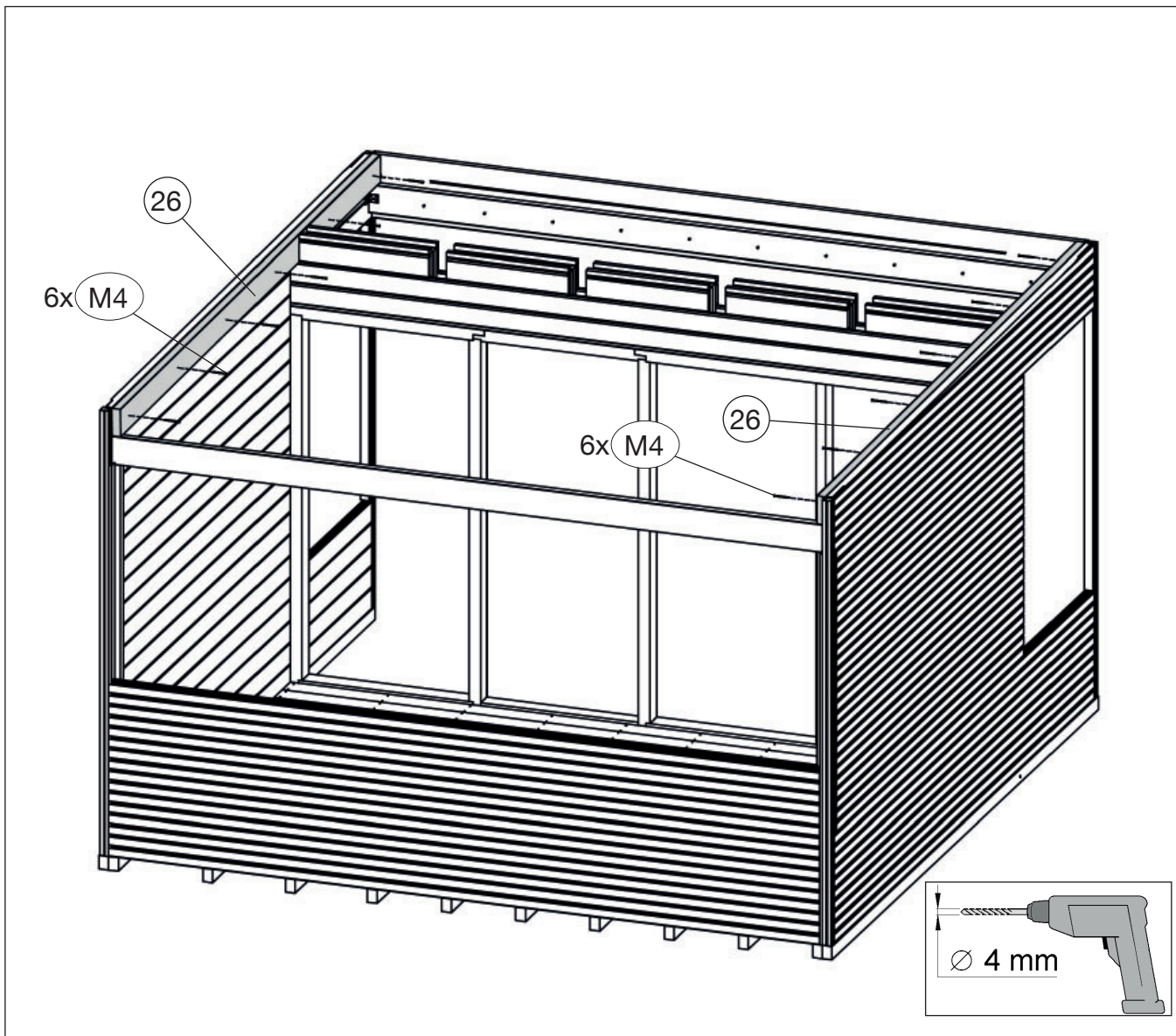
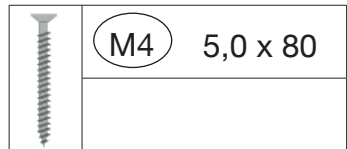



16

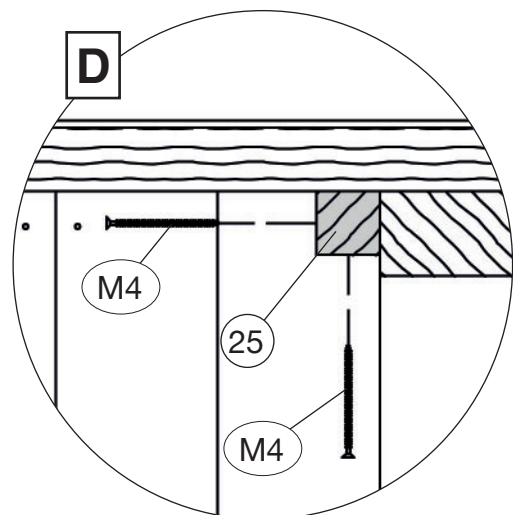
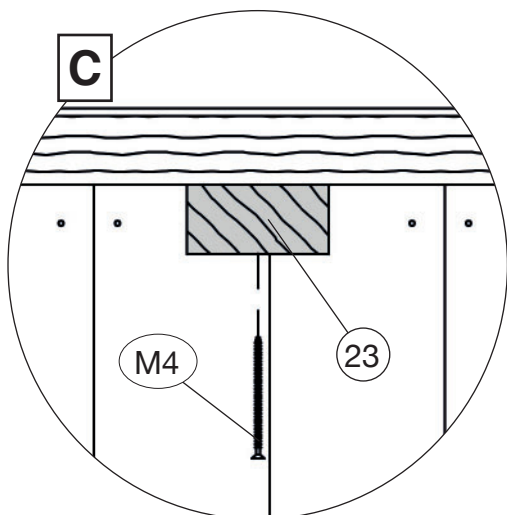
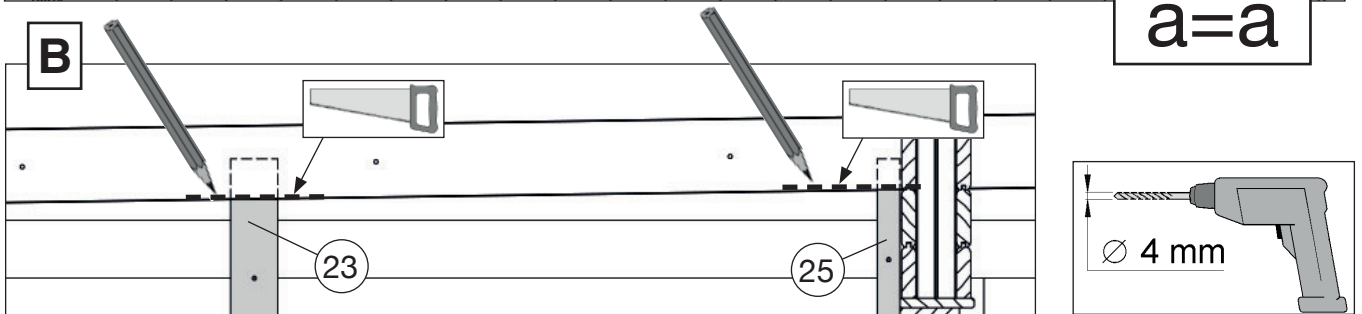
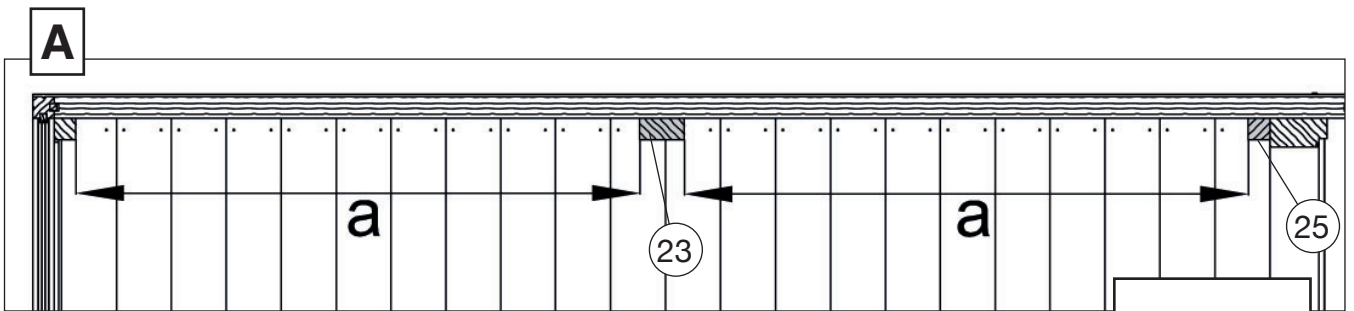
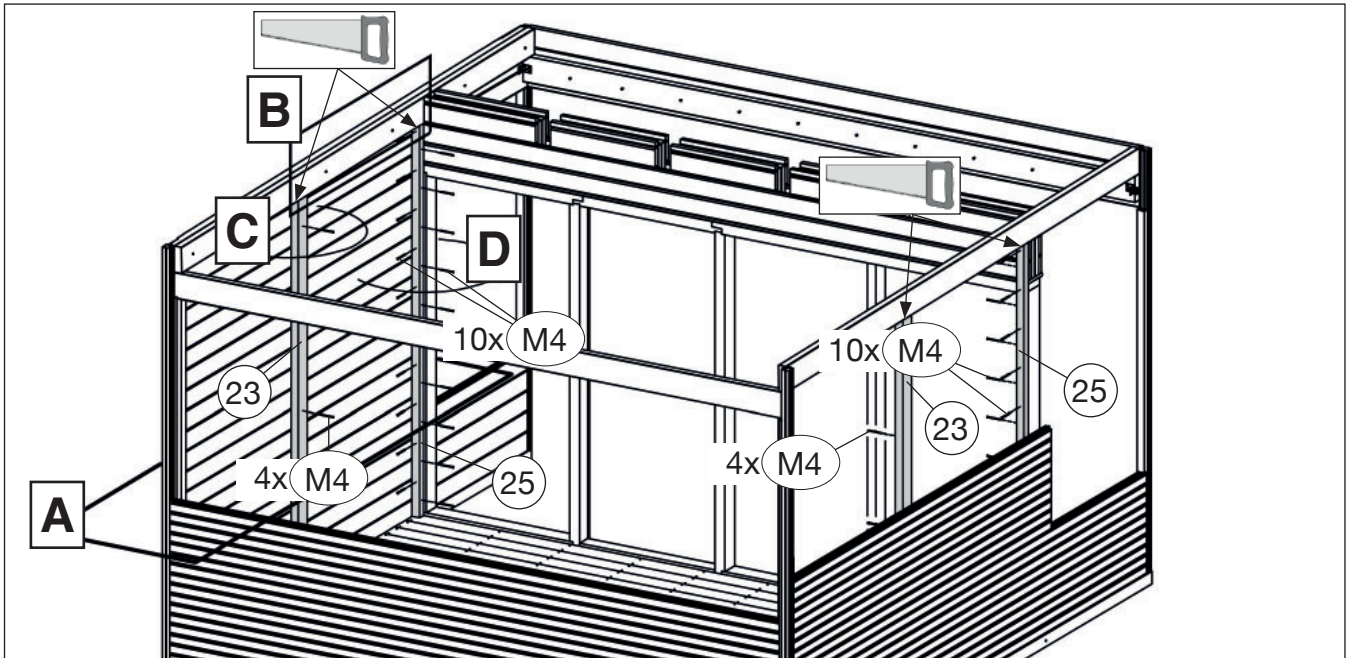
	M13		M10 5,0 x 35		M4 5,0 x 80
---	-----	---	--------------	---	-------------




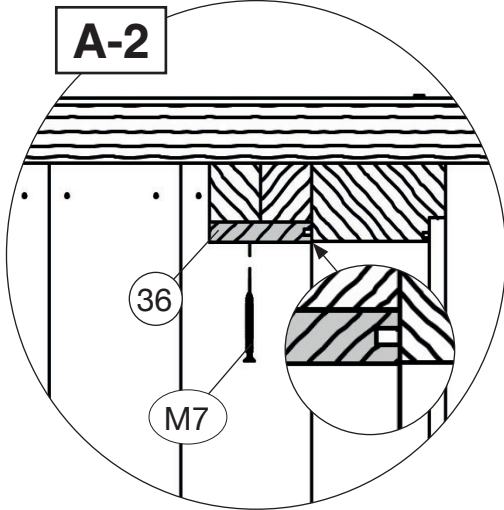
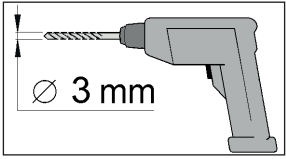
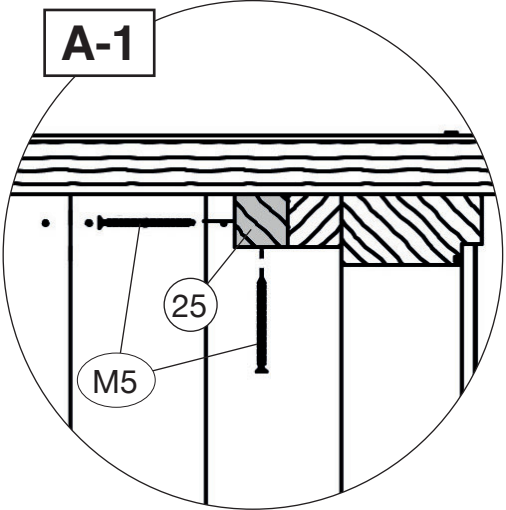
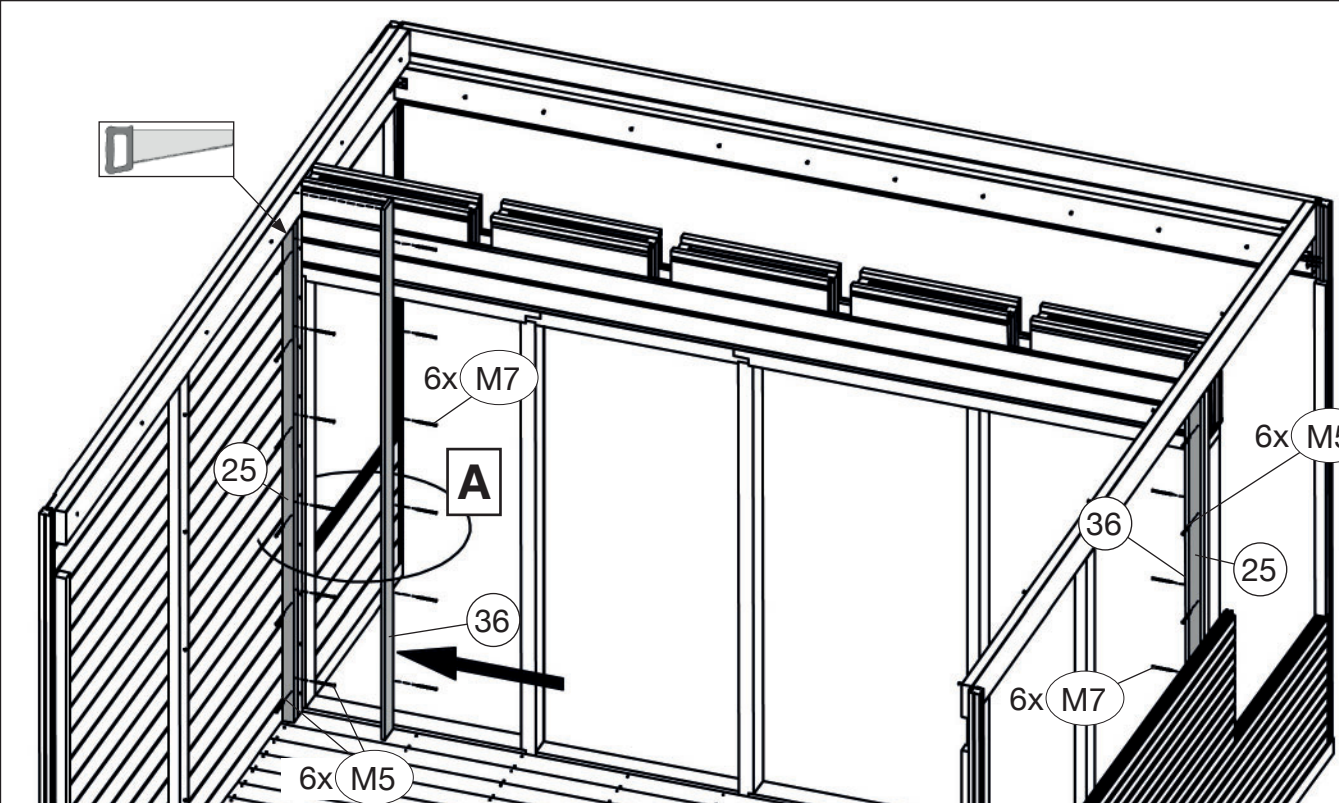
17

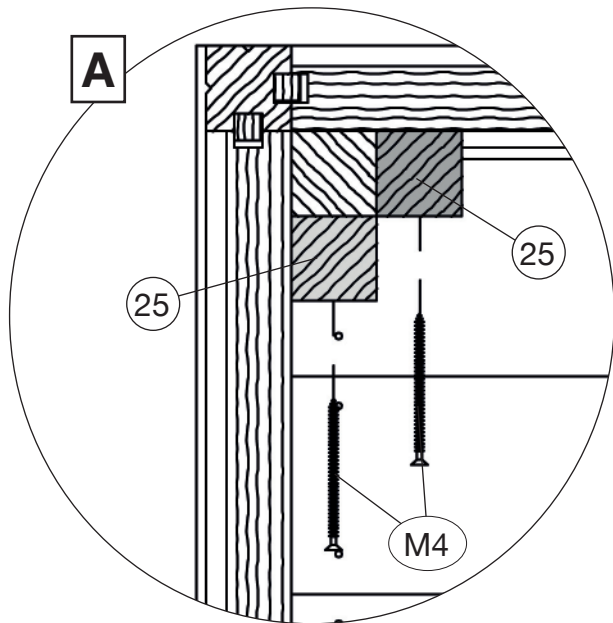
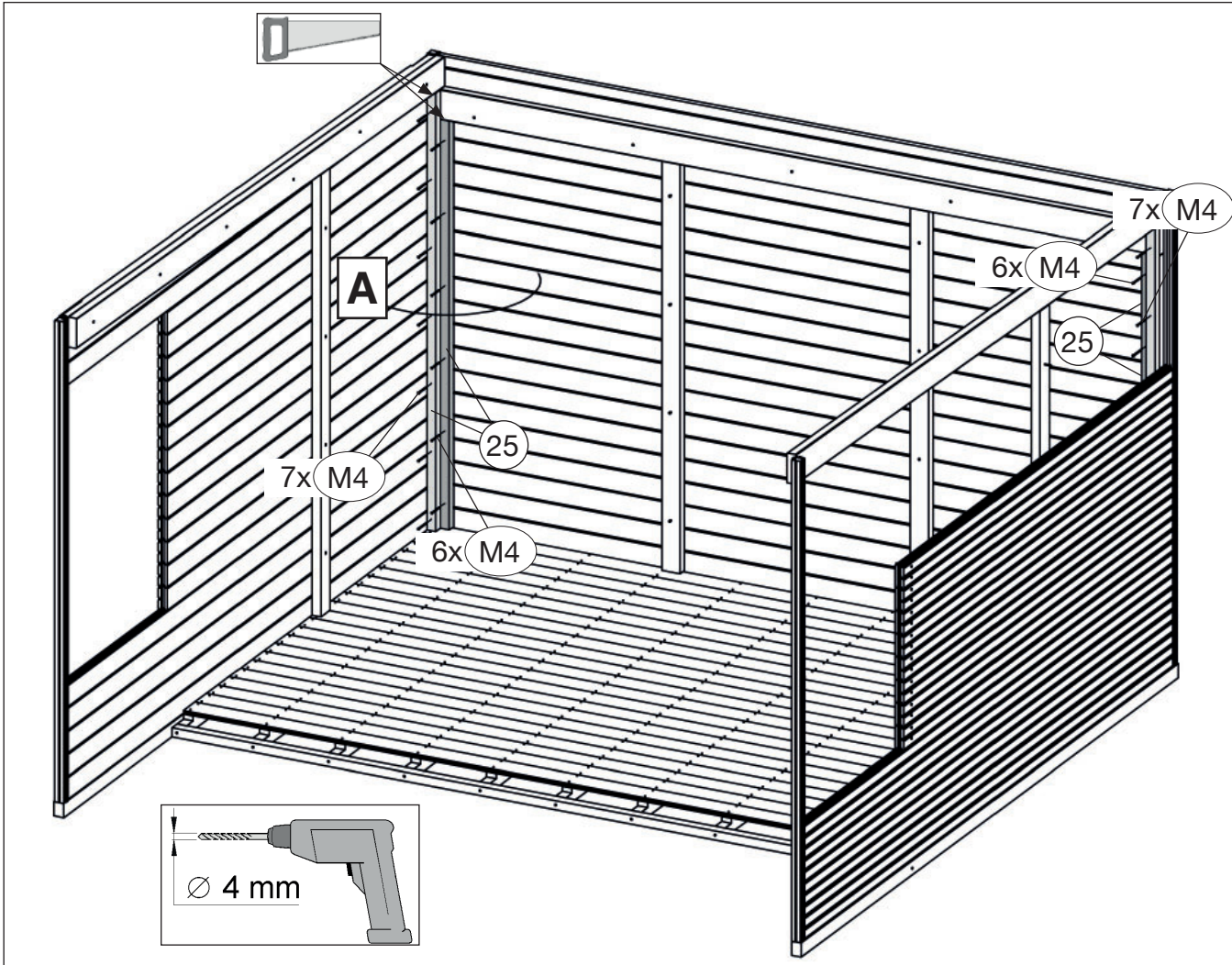



	M4	5,0 x 80
---	----	----------

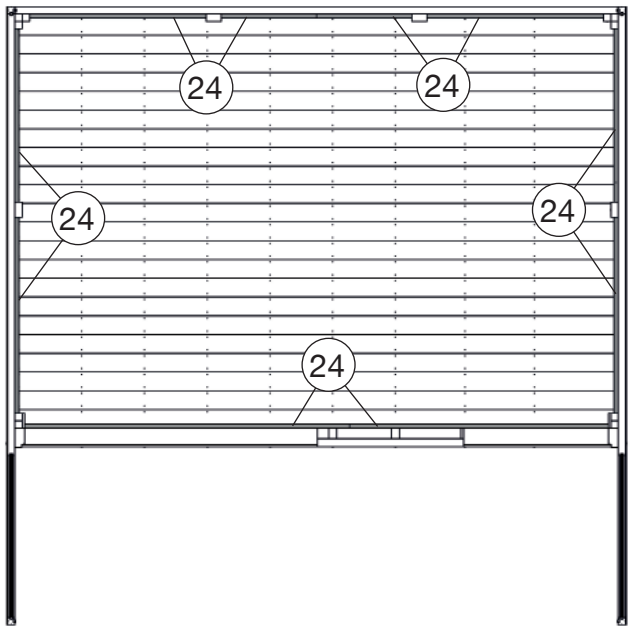
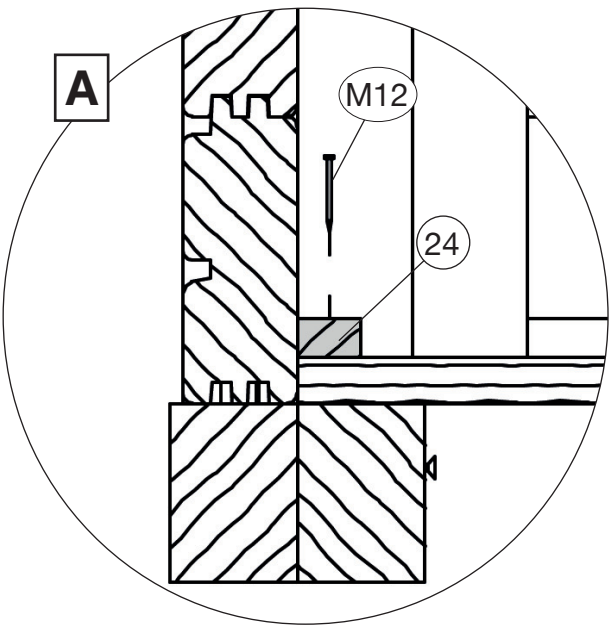
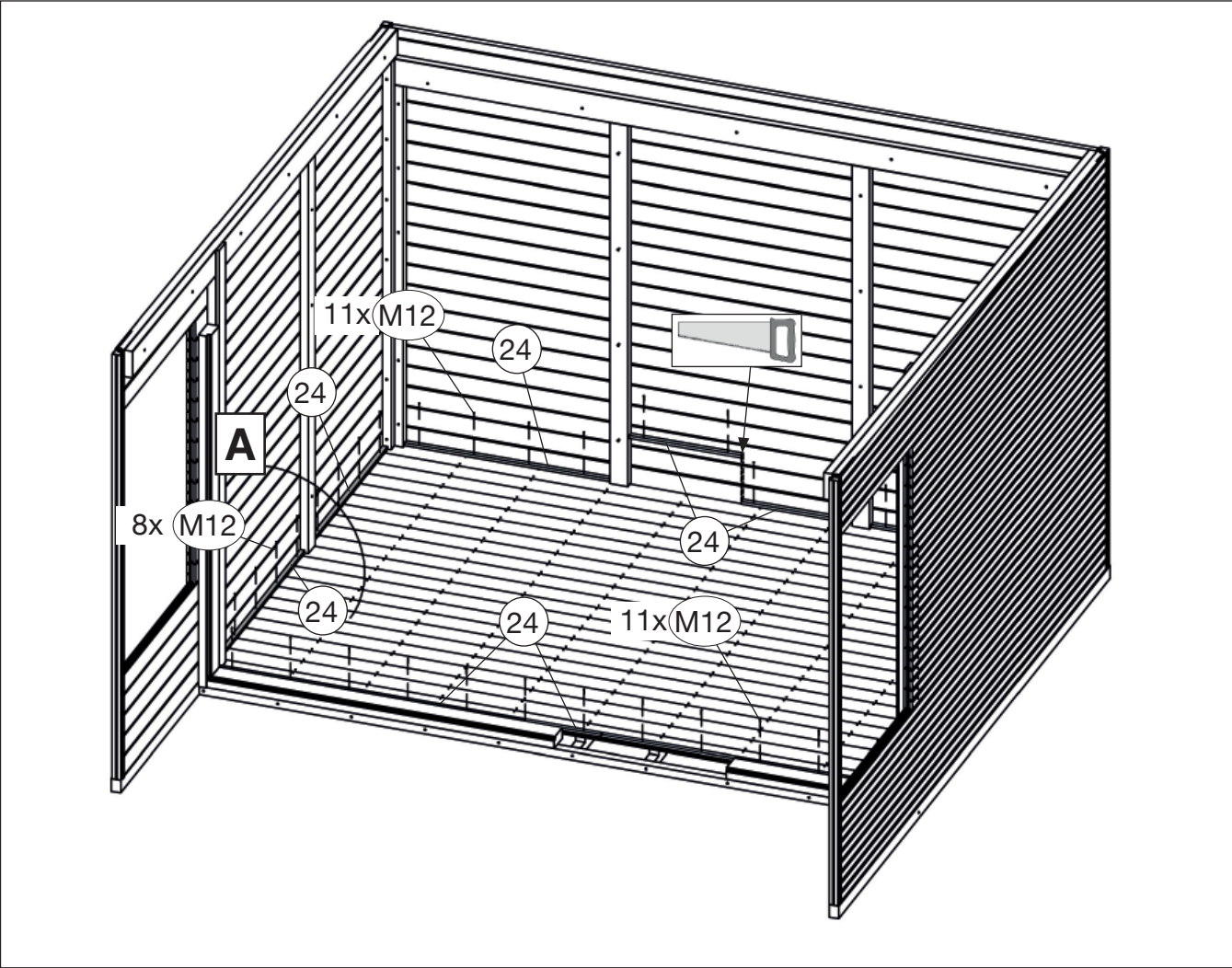



	M5	4,0 x 60
	M7	4,0 x 40

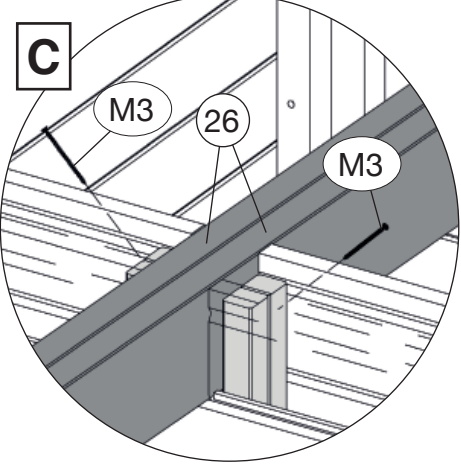
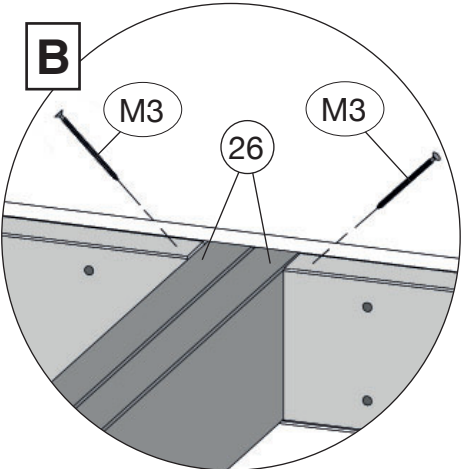
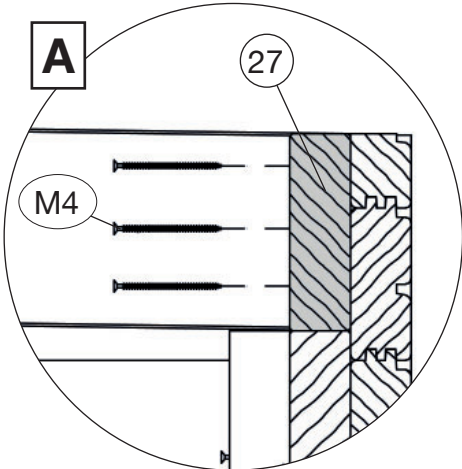
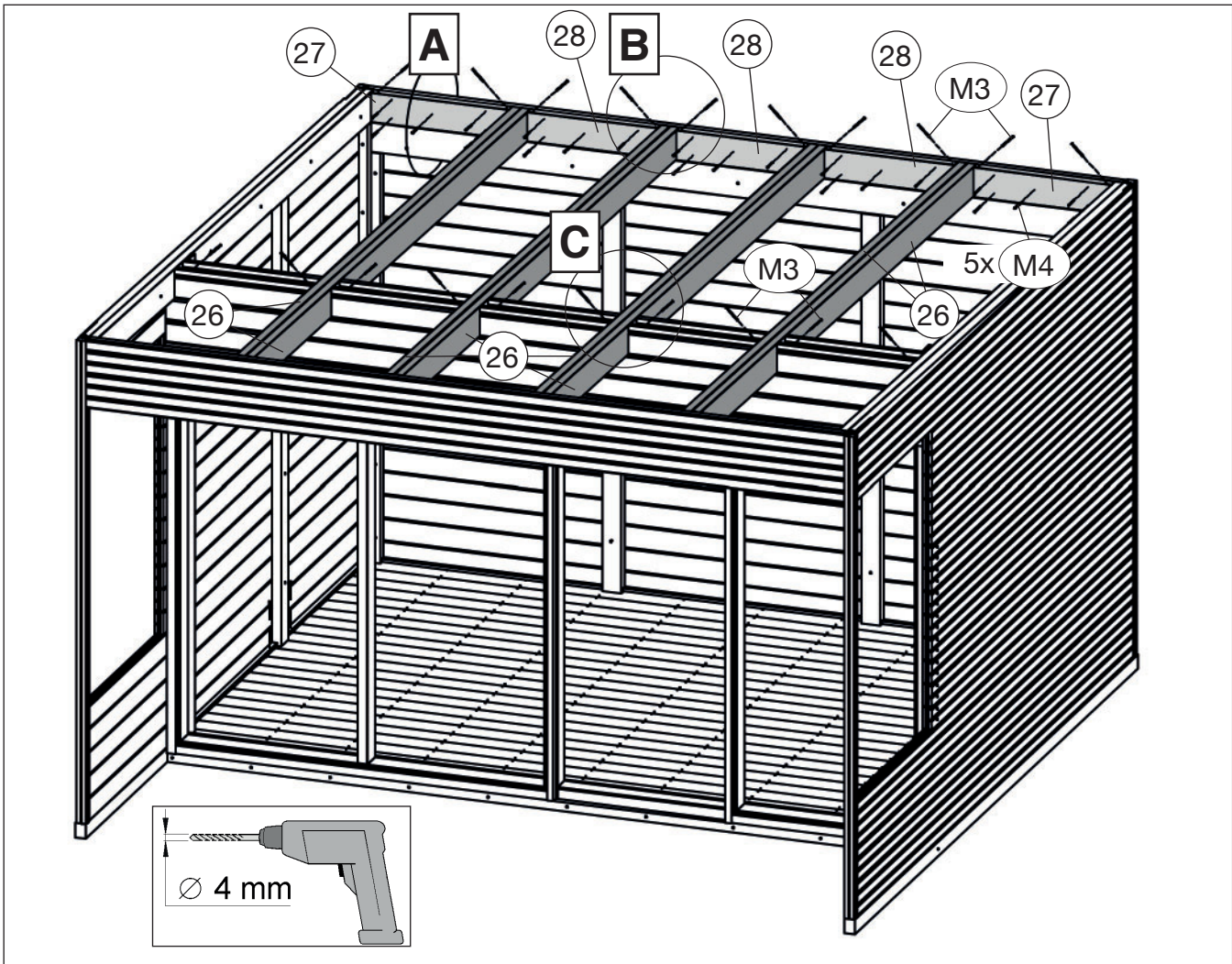





	M12 2,2 x 55

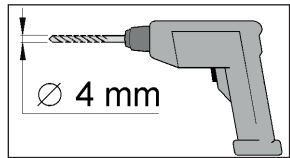
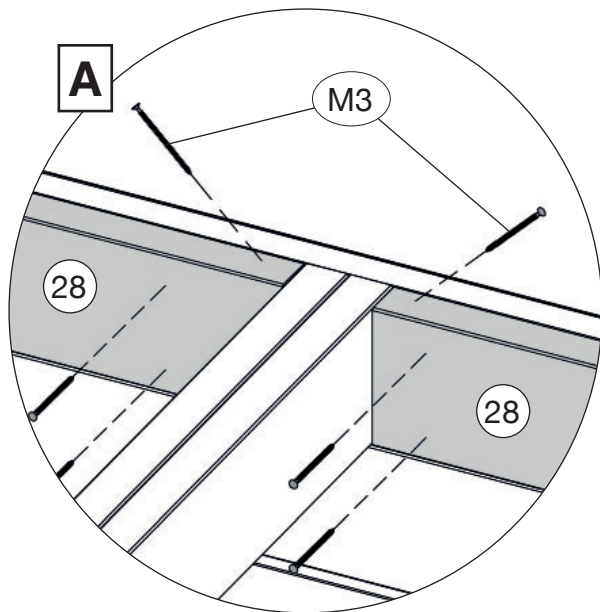
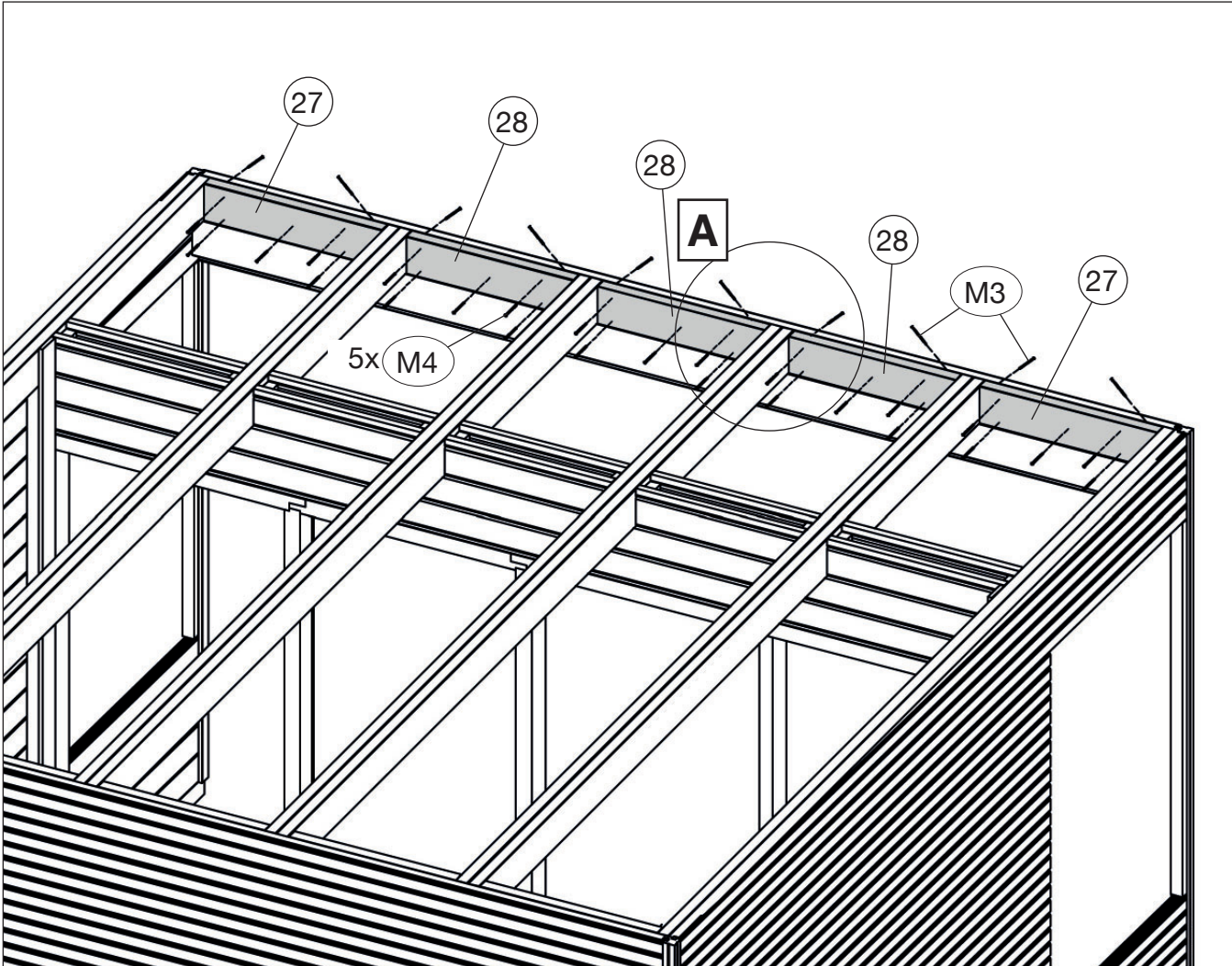


	M3	5,0 x 100
	M4	5,0 x 80

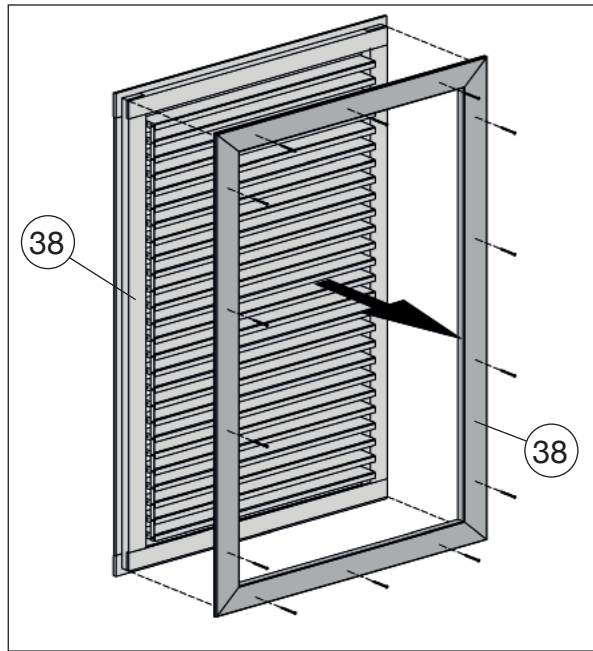


23

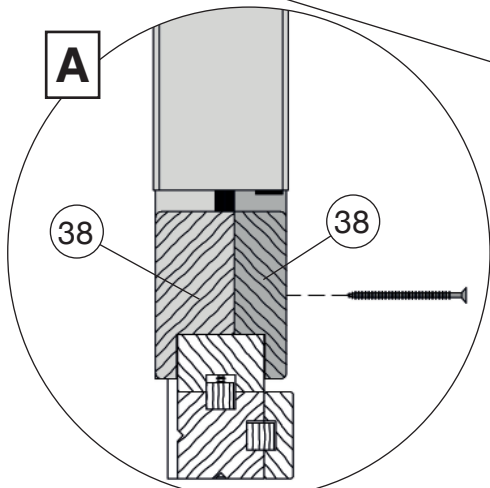
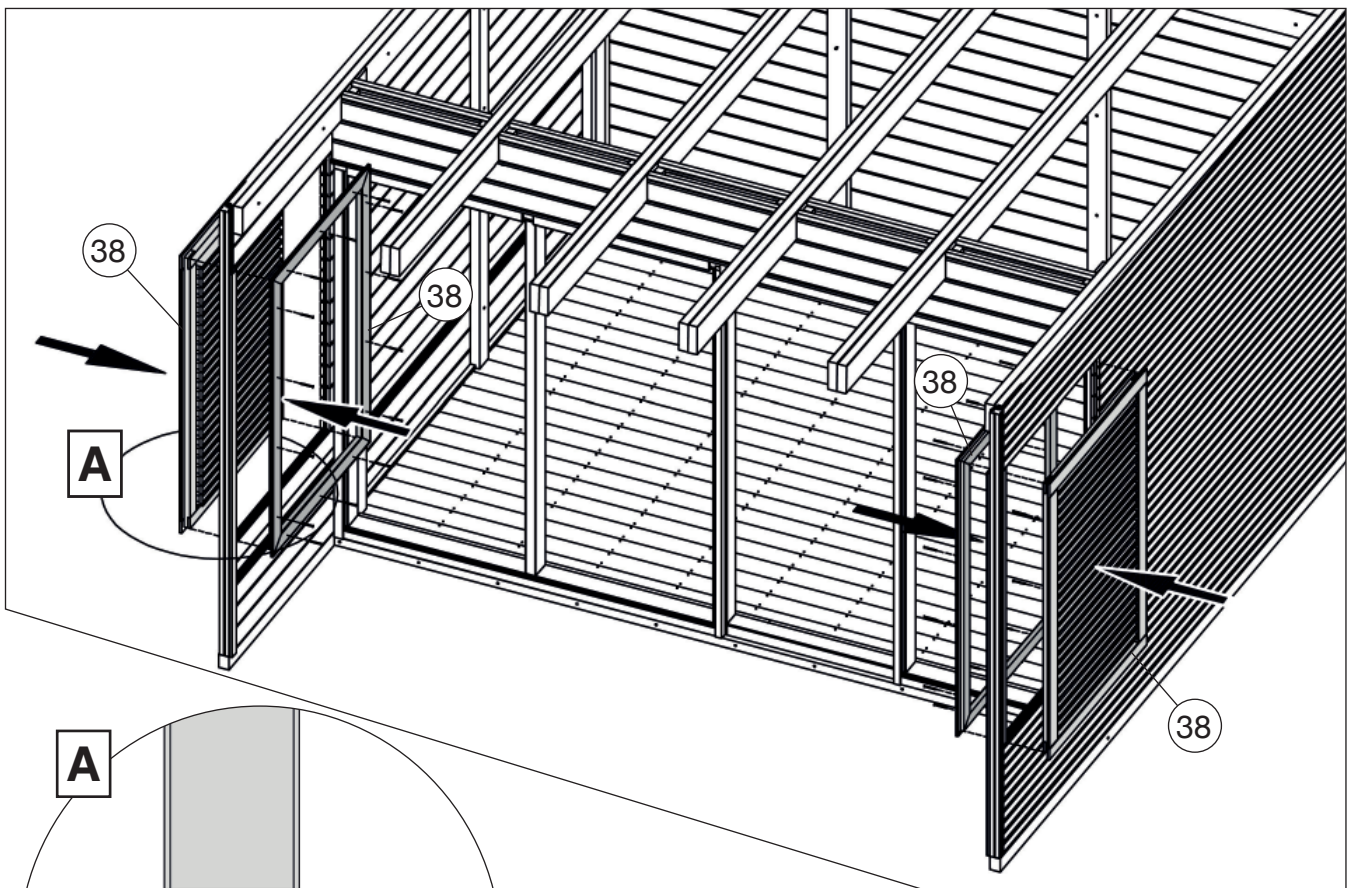
	M3	5,0 x 100
	M4	5,0 x 80

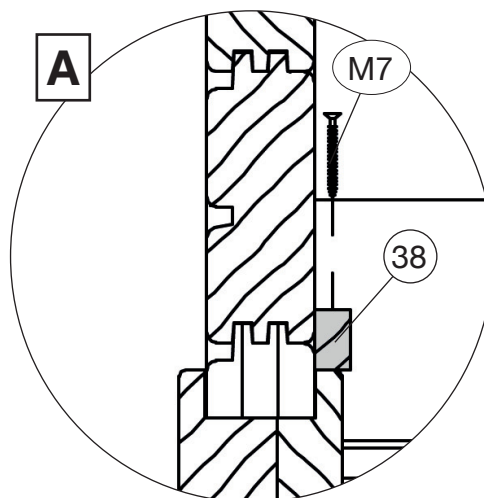
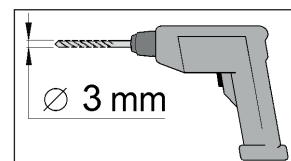
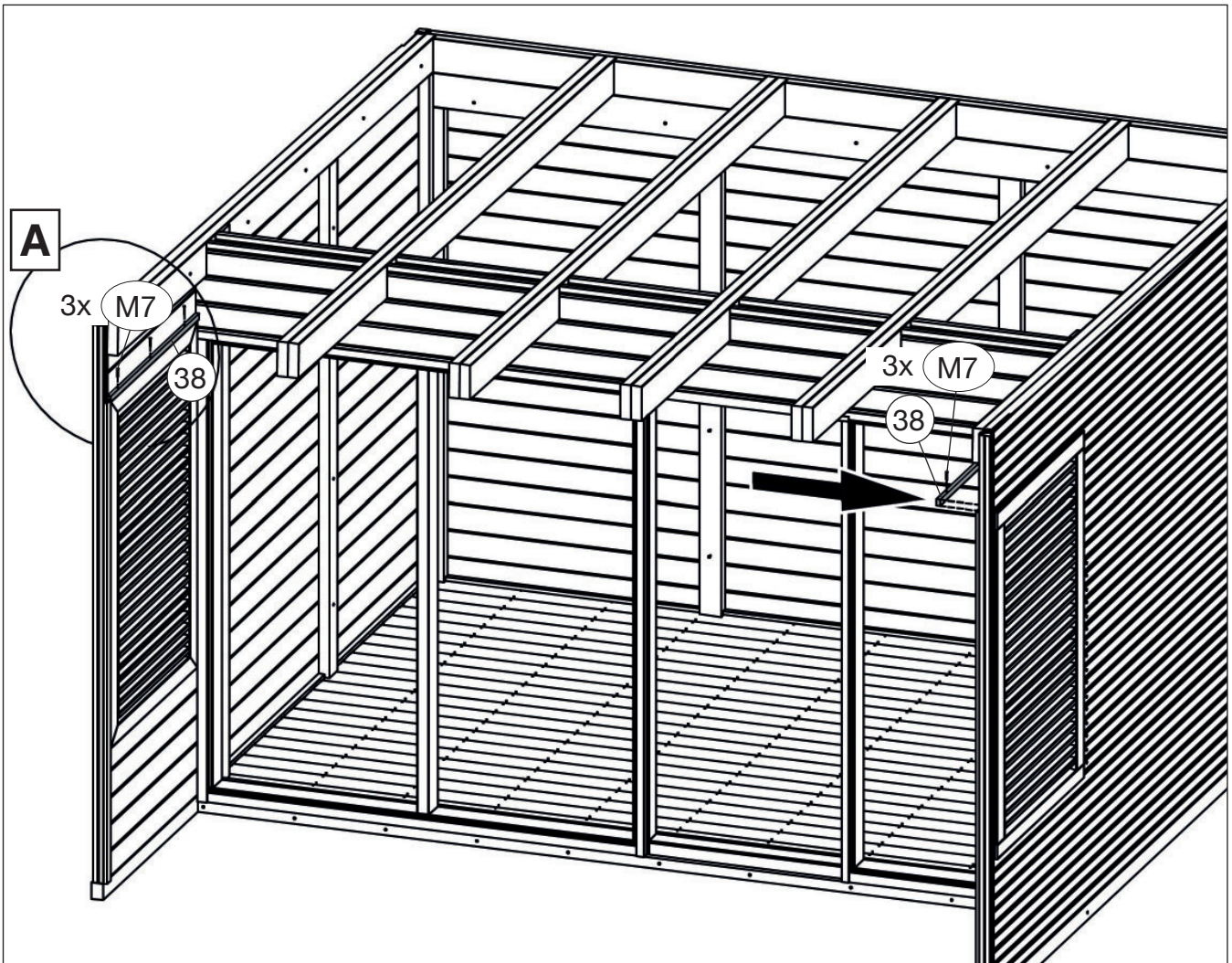
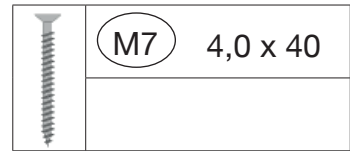


24

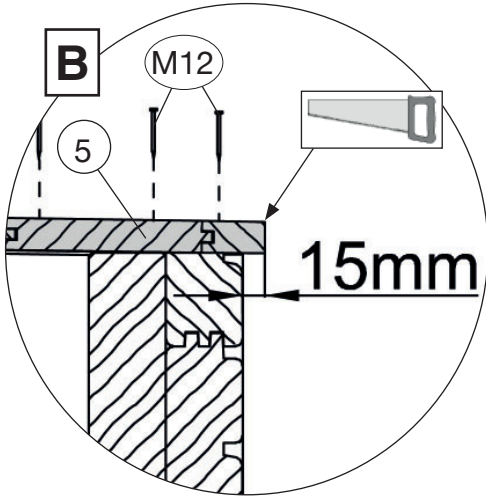
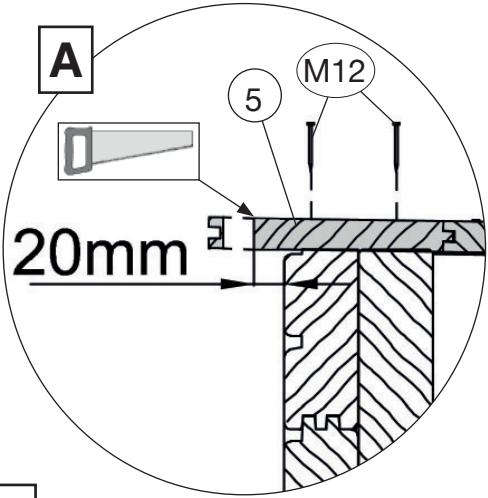
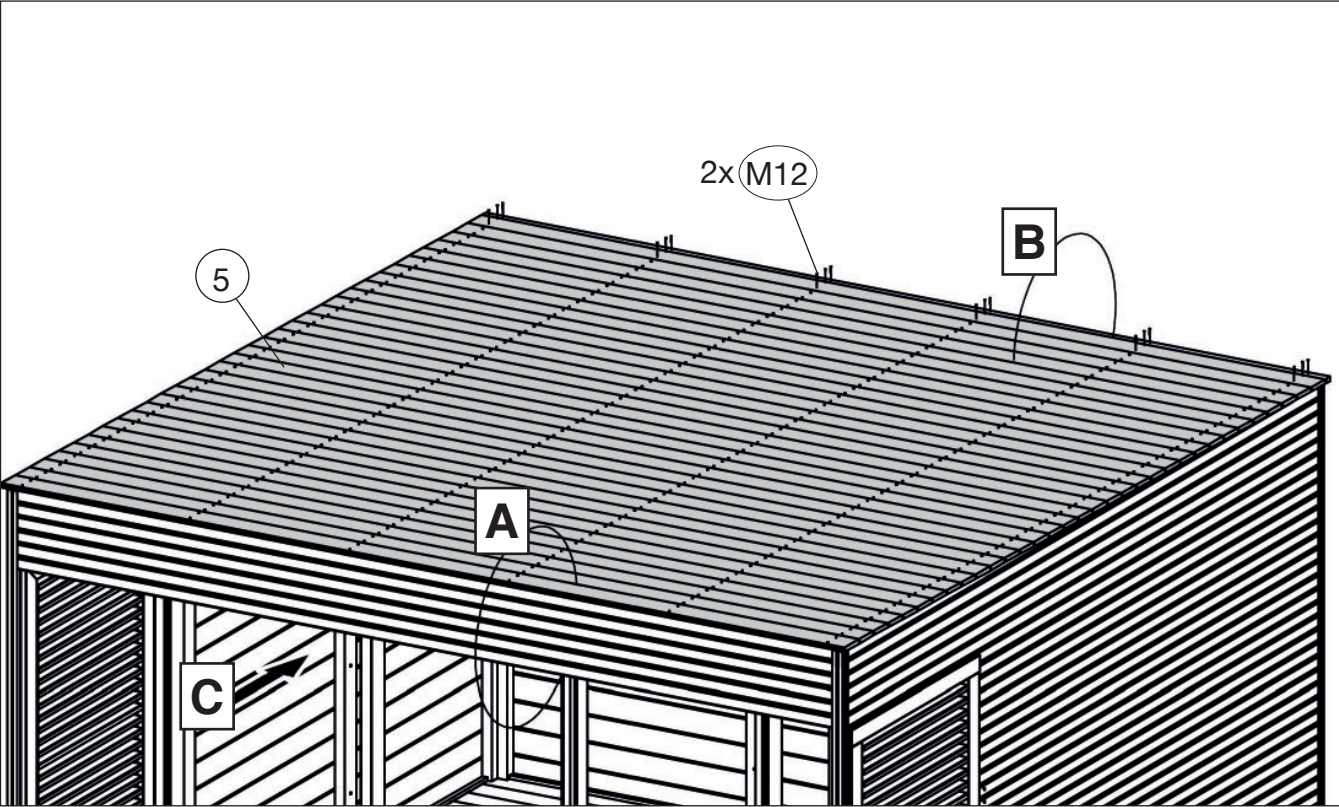


24.1

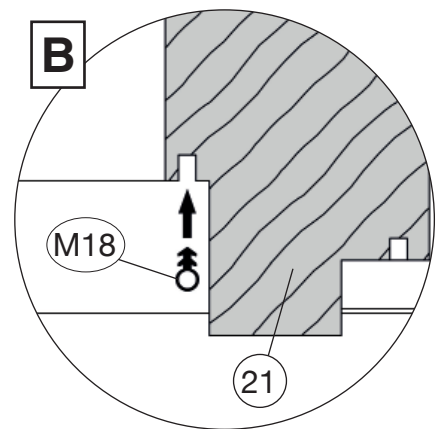
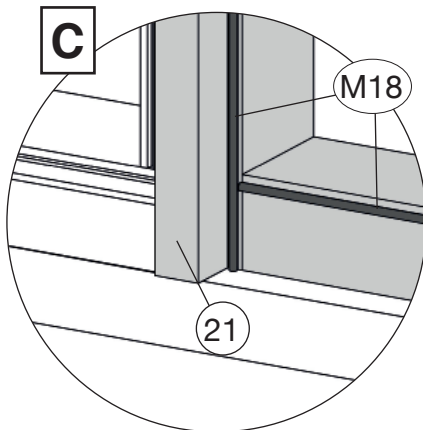
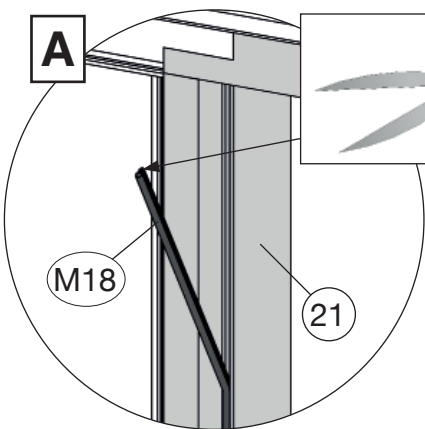
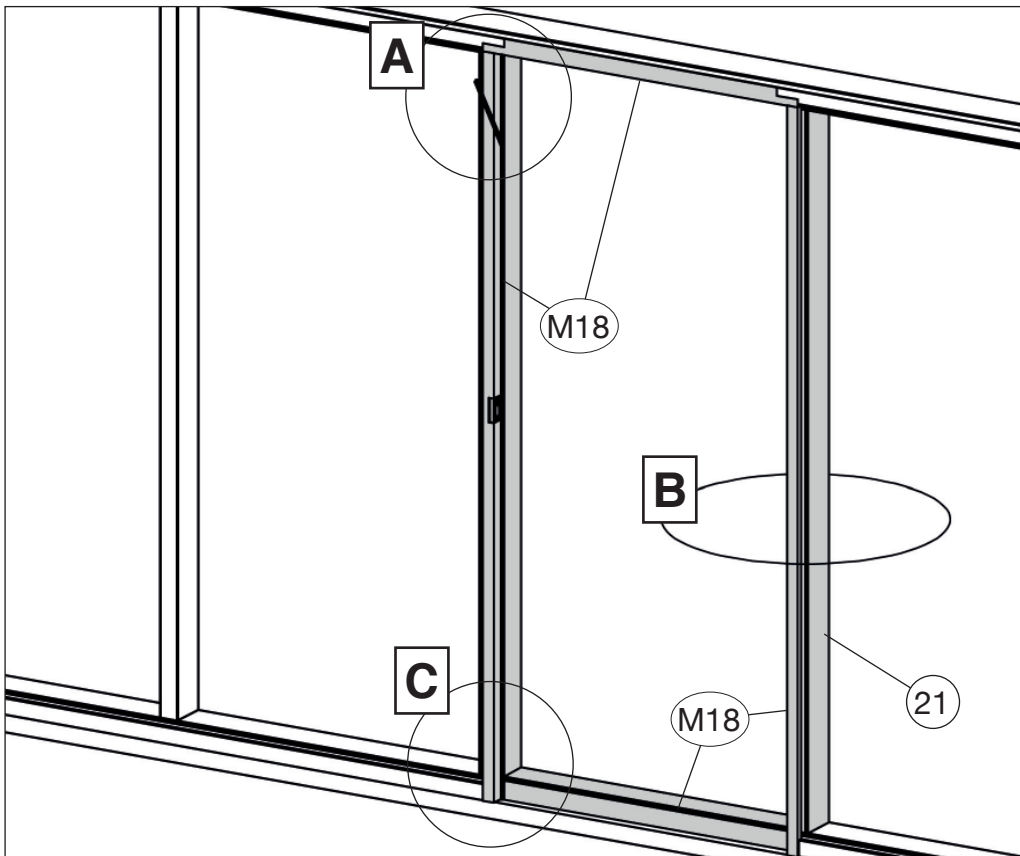
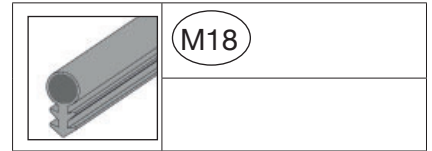
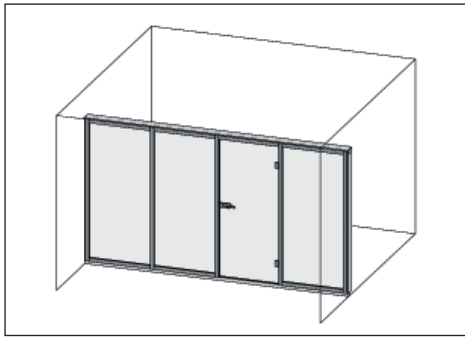




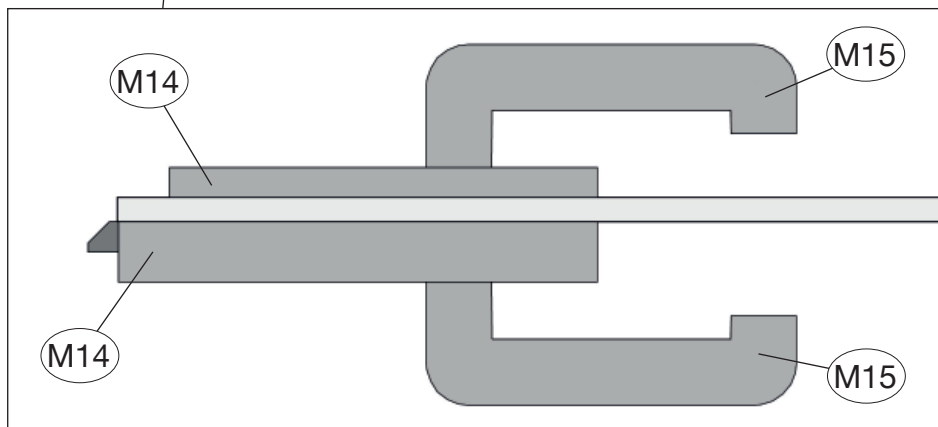
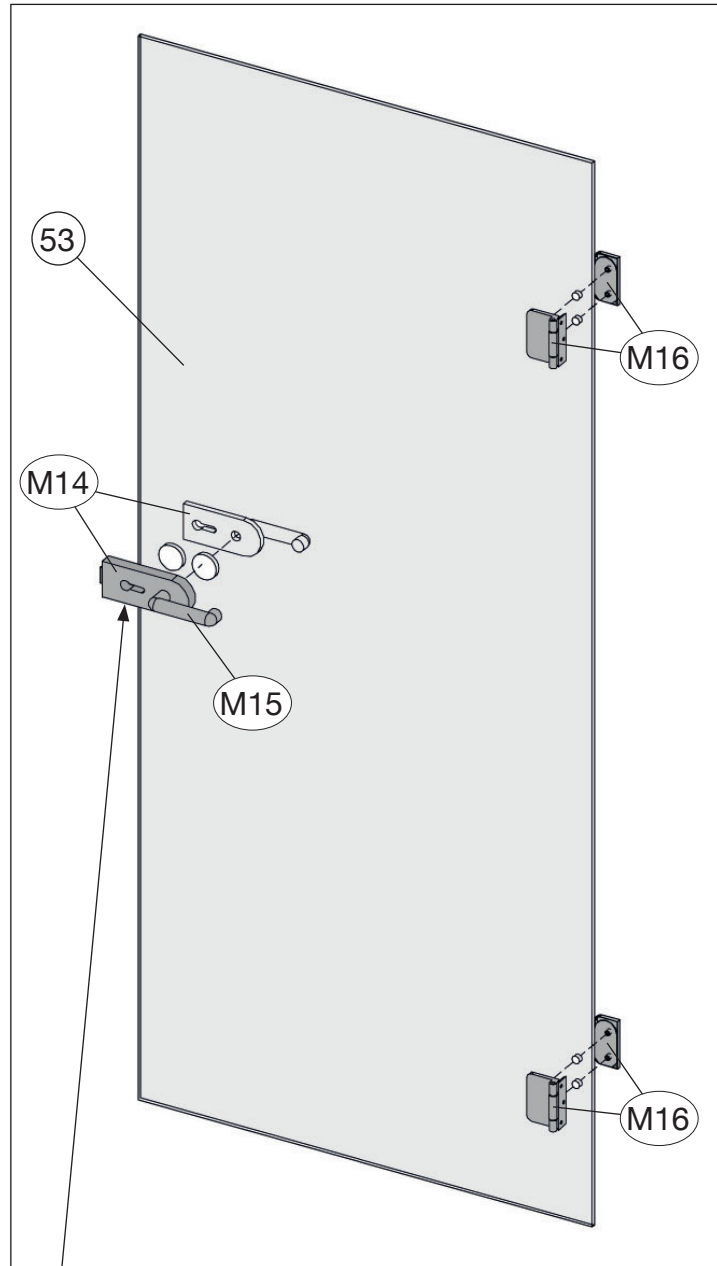
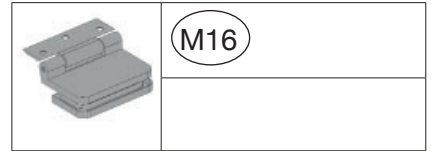
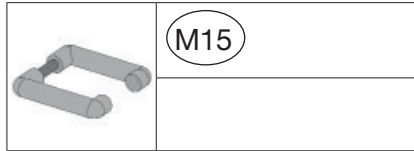
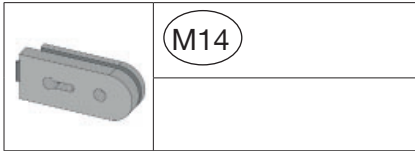
	M12	2,2 x 55
---	-----	----------



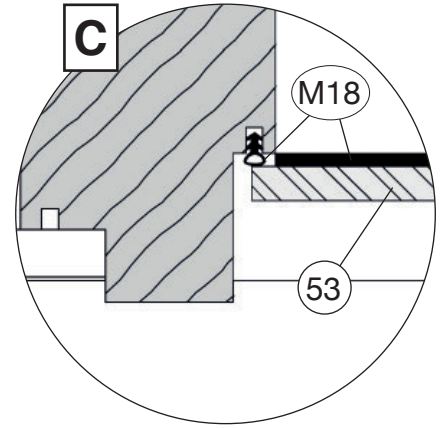
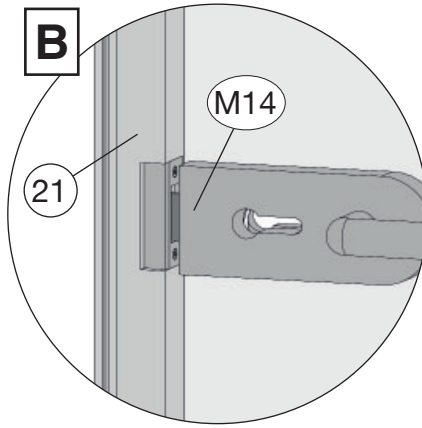
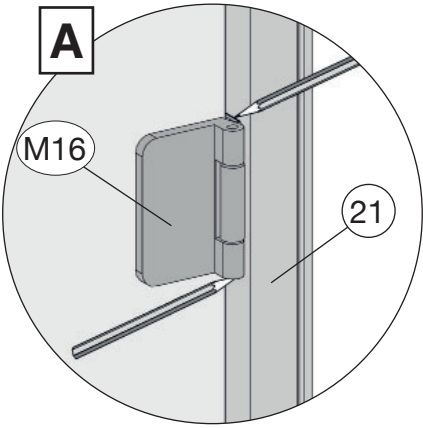
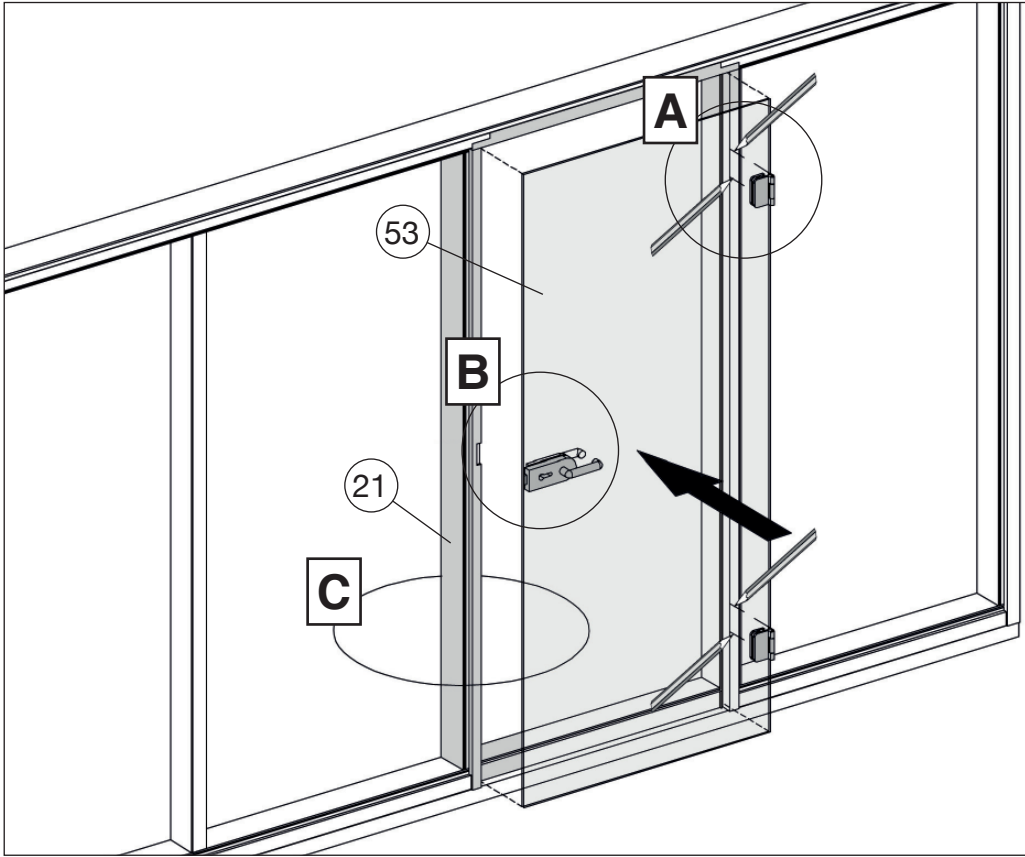
27



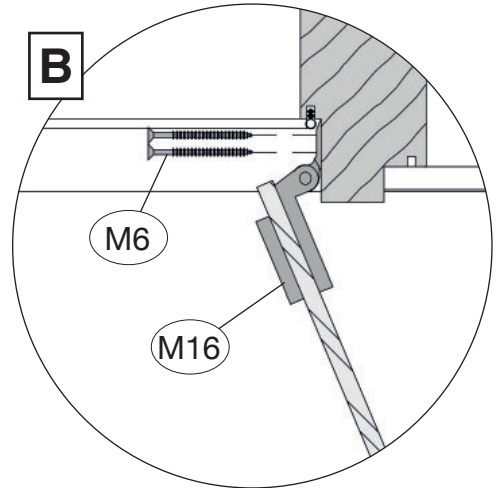
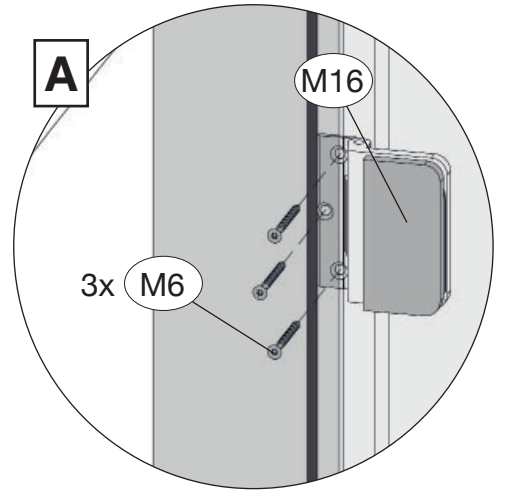
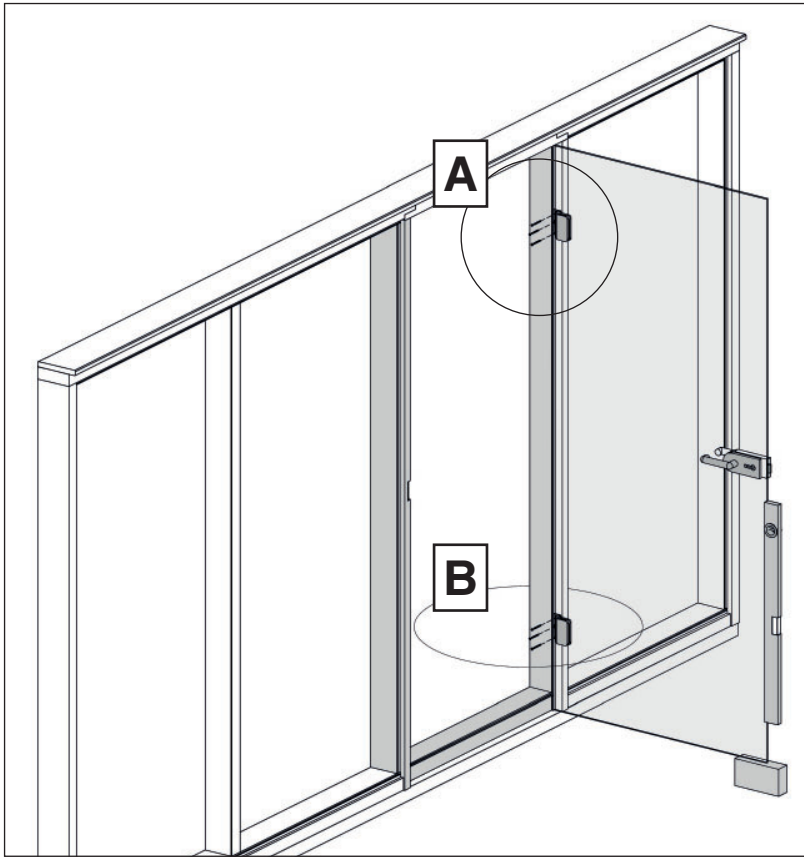
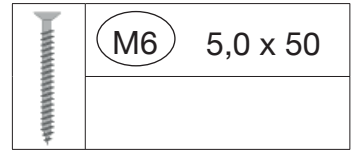
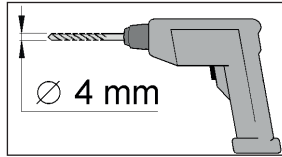
28.1



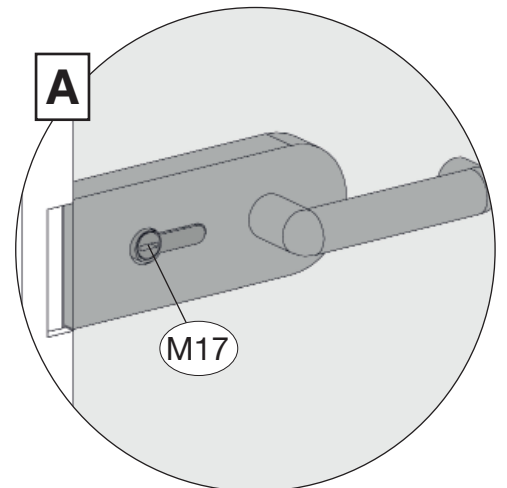
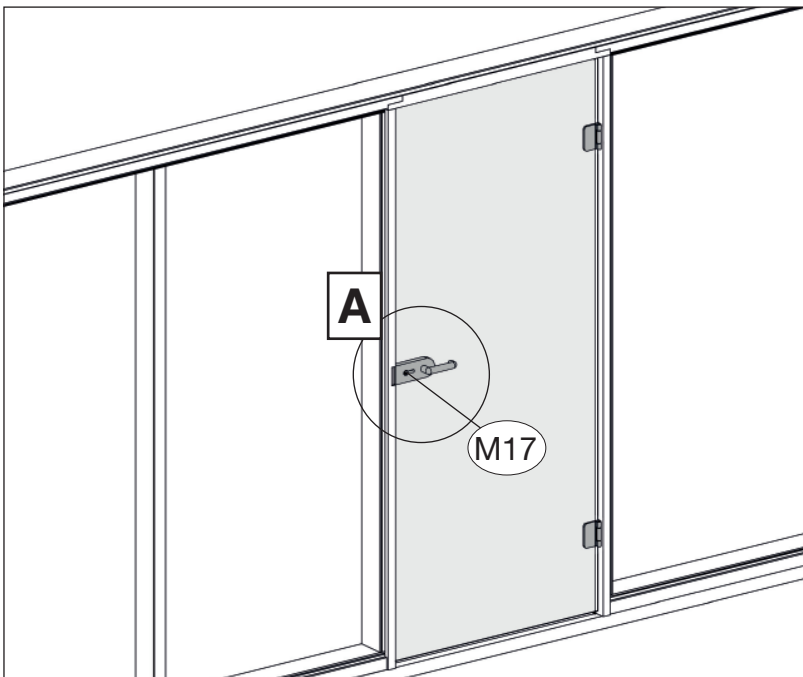
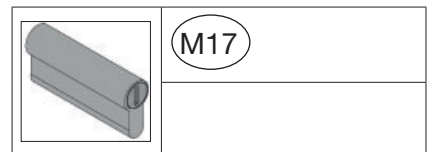
28.2



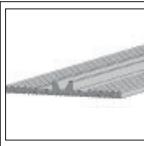
28.3



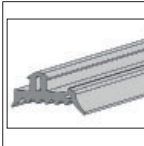
28.4



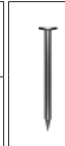
29



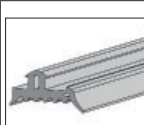
M19 3/50/2000



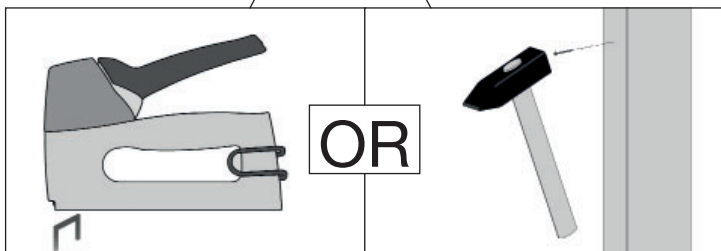
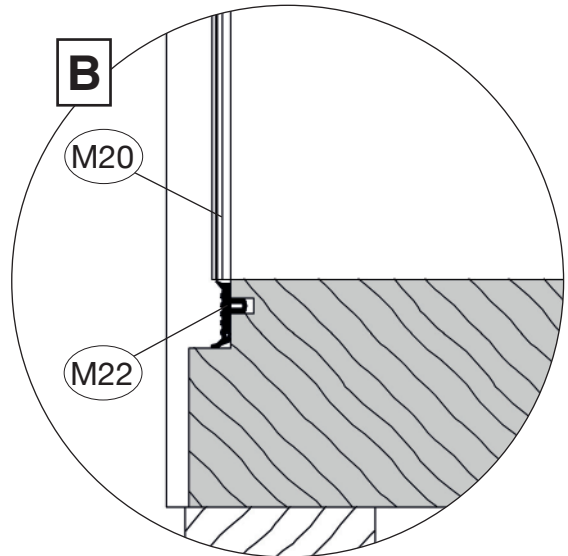
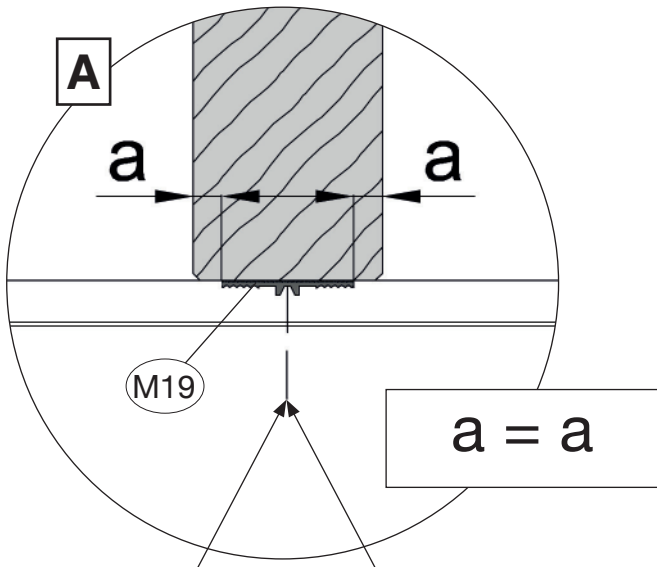
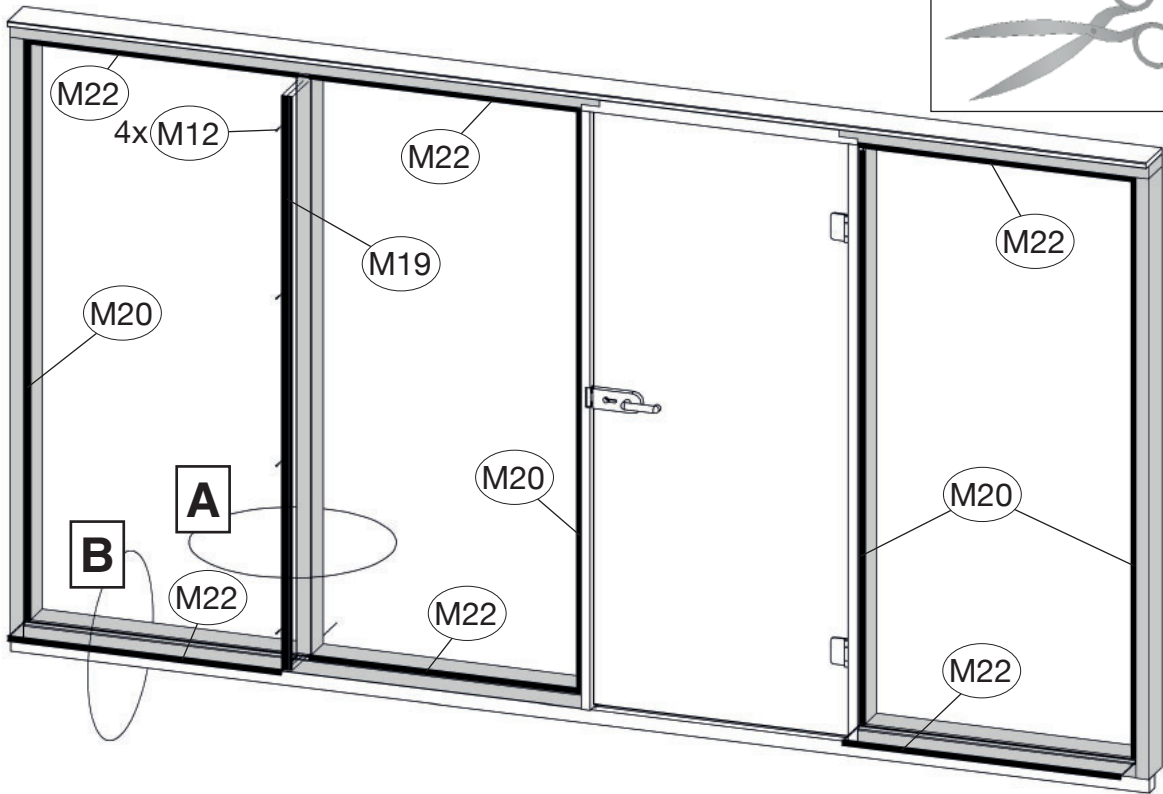
M22 3/17/860



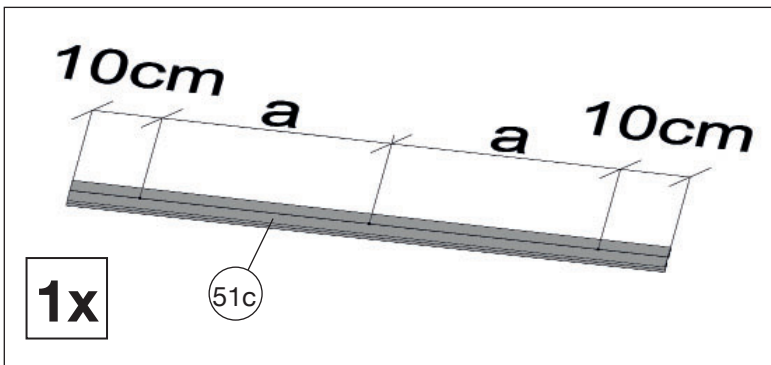
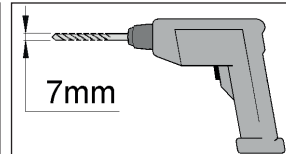
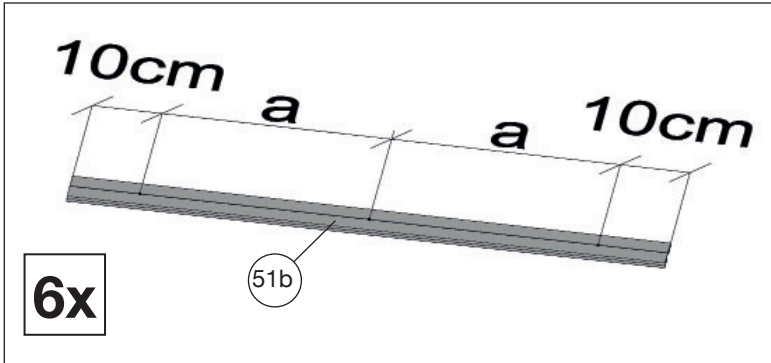
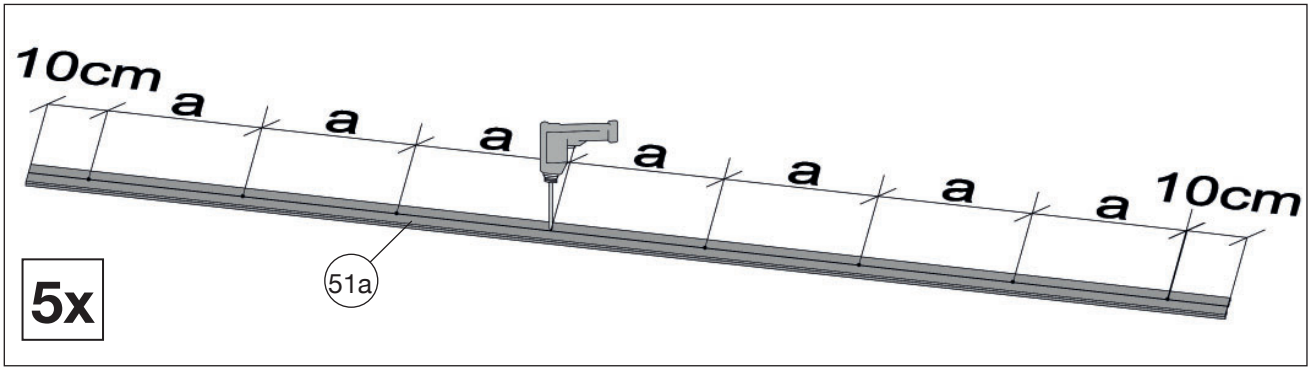
M12 2,2 x 55



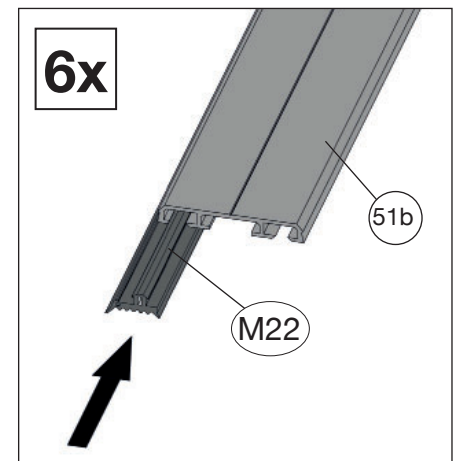
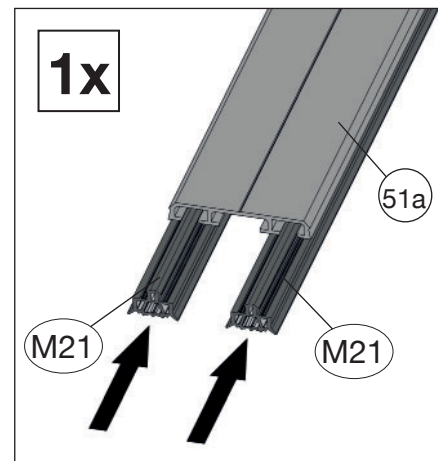
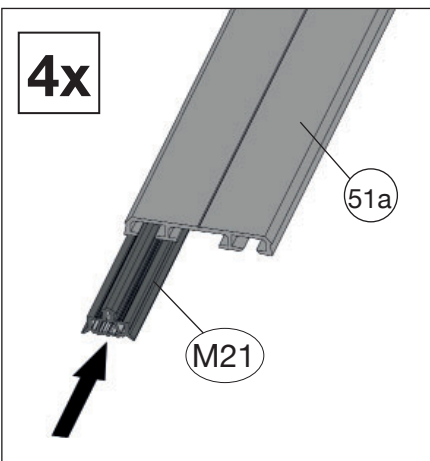
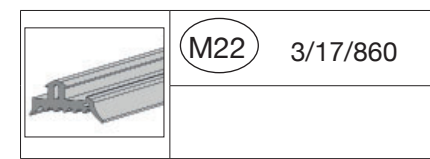
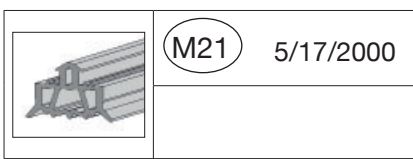
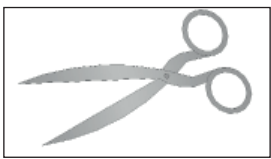
M20 3/17/2000




30.1

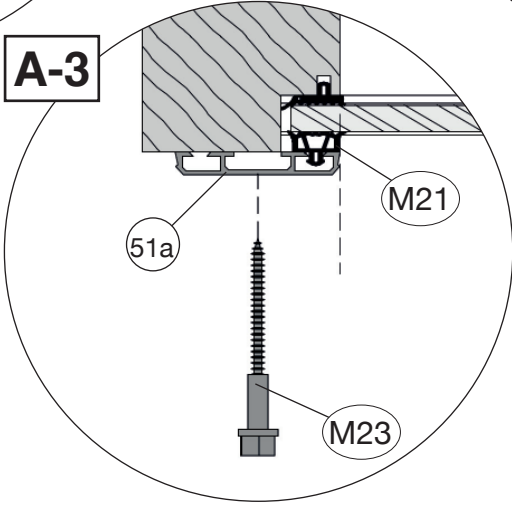
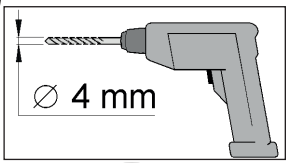
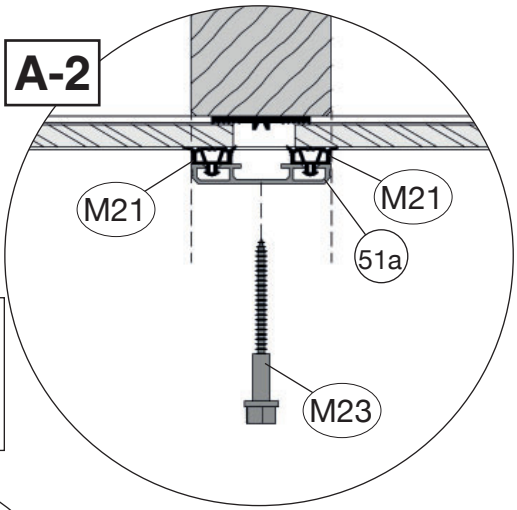
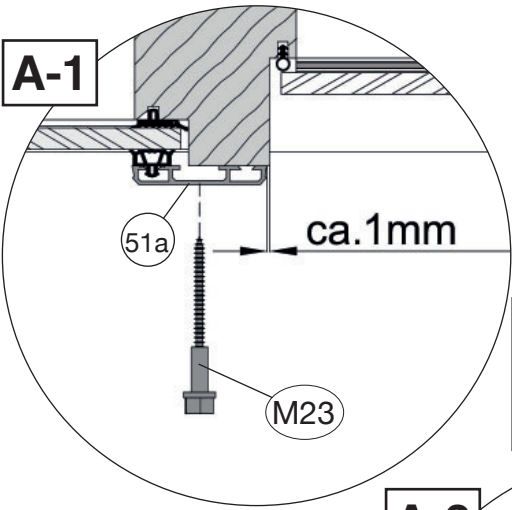
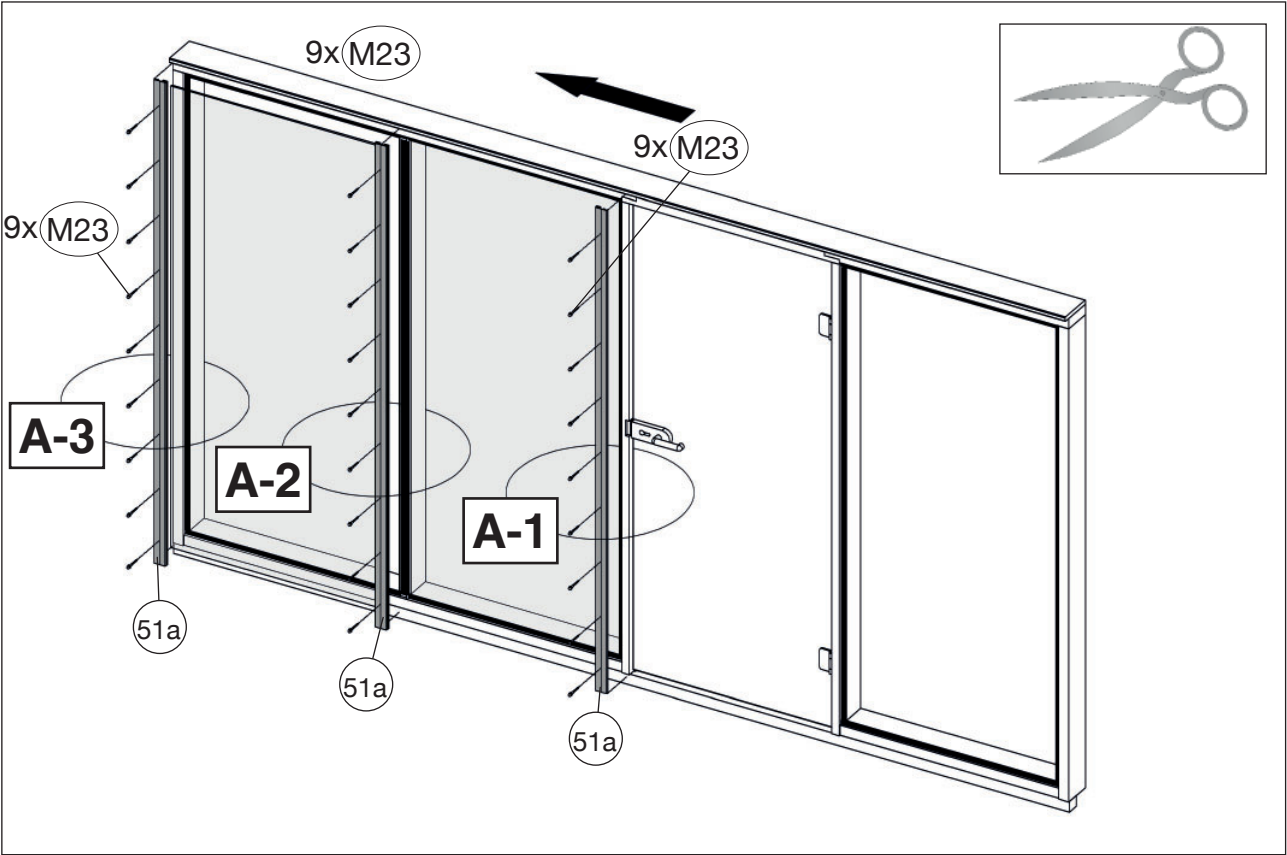


30.2




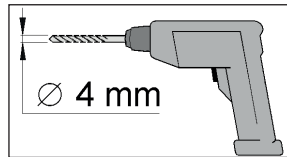
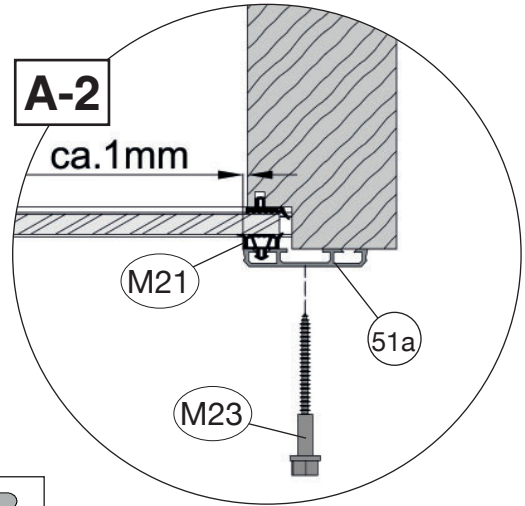
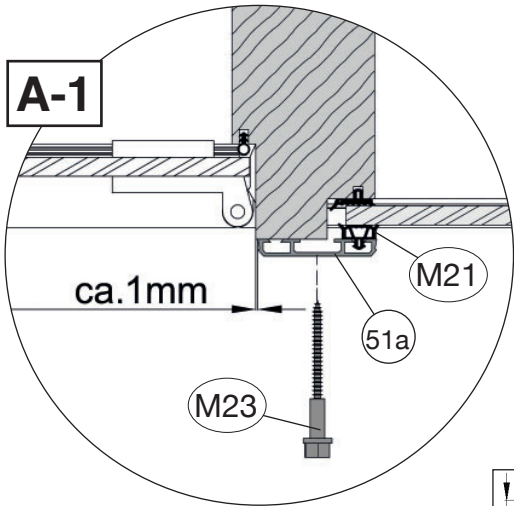
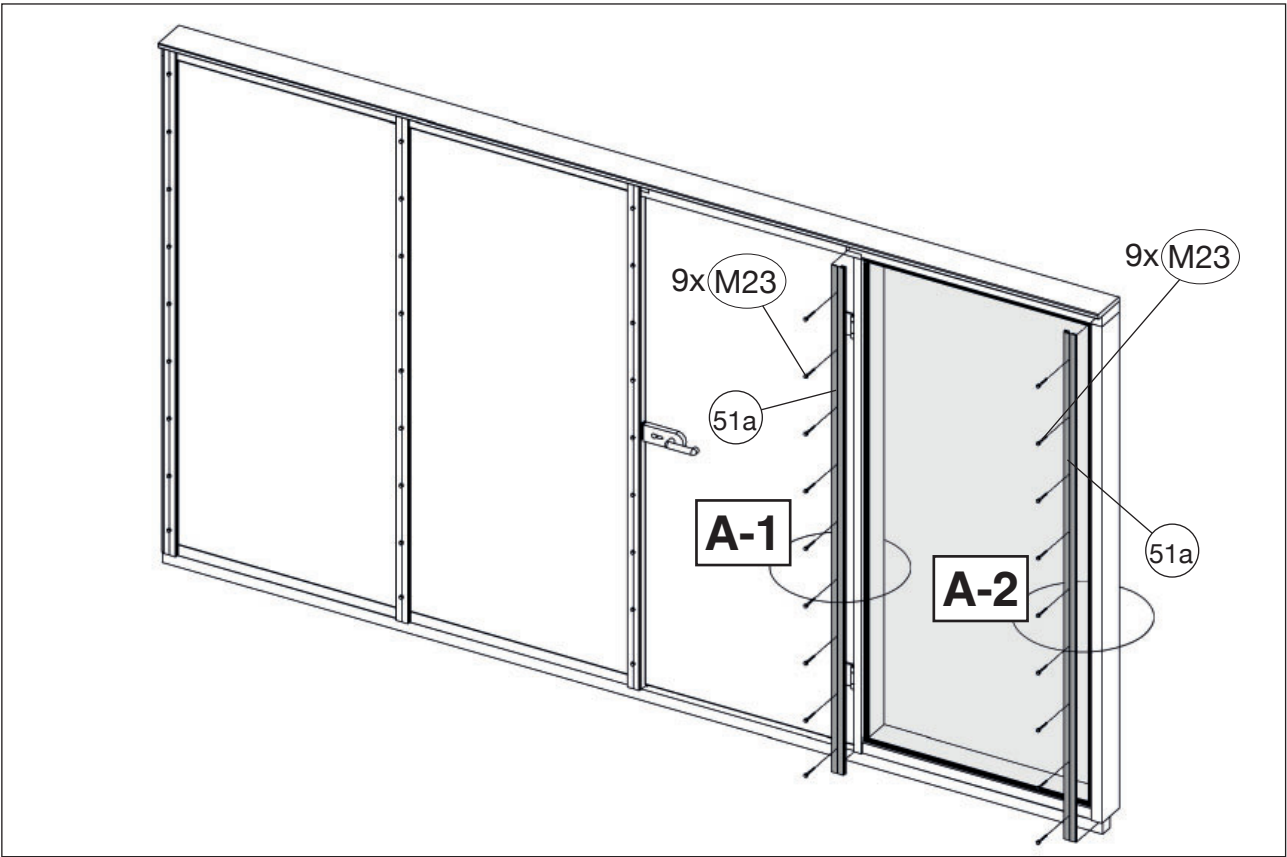
30.3

	M23 6,5 x 65
--	--------------




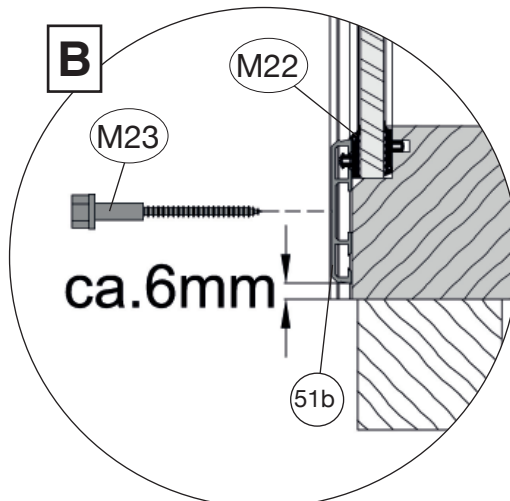
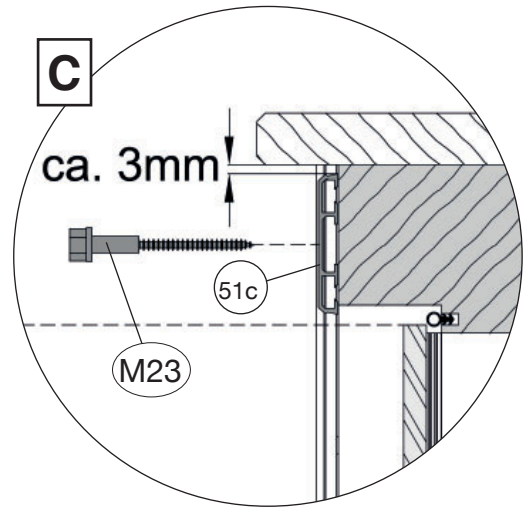
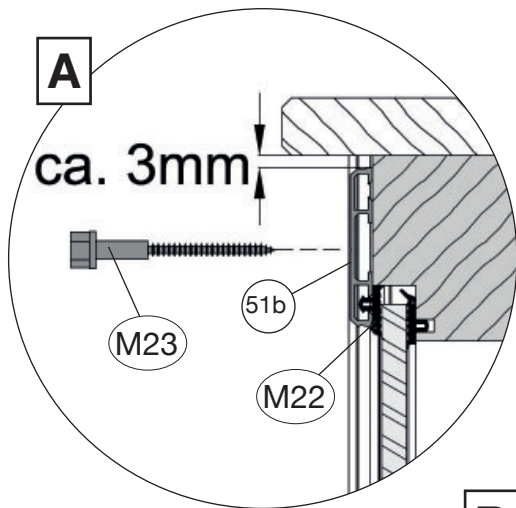
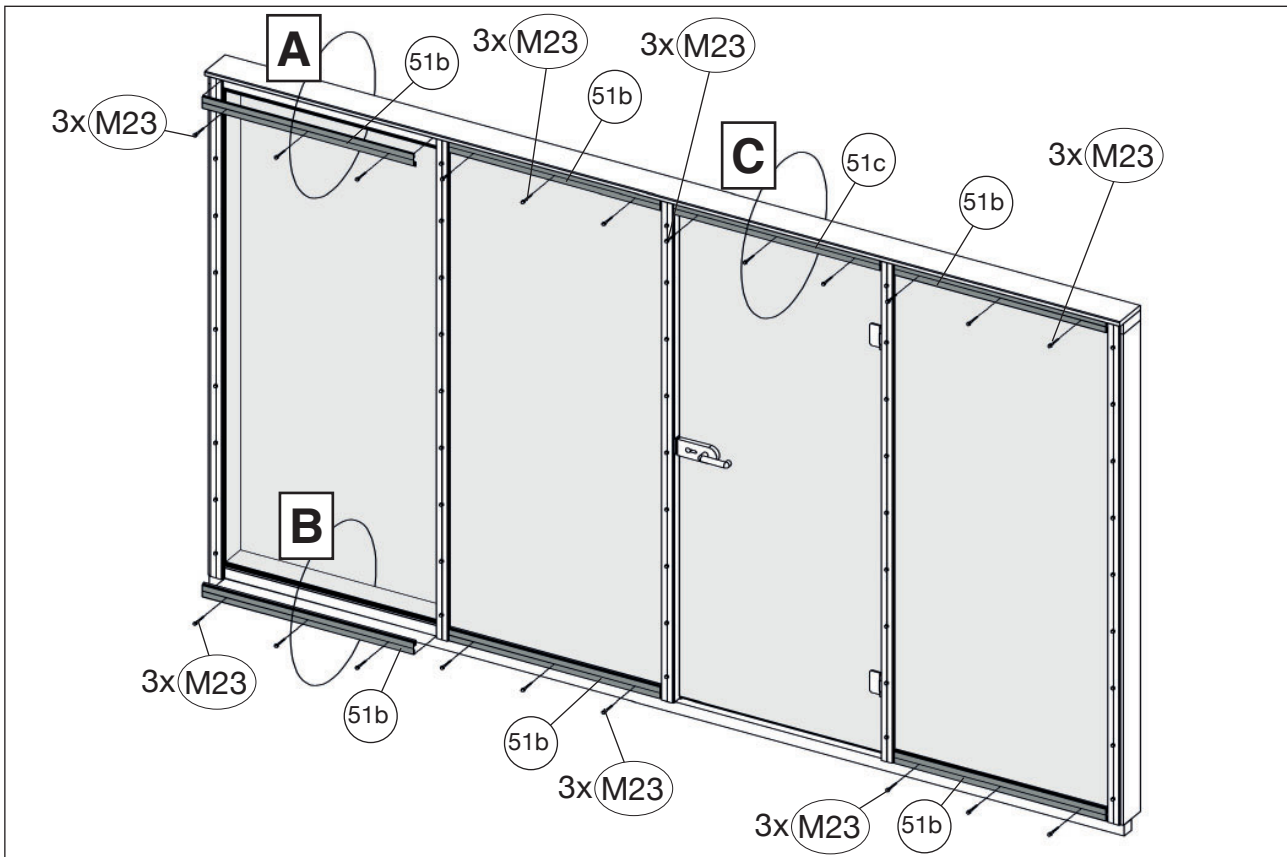
30.4

	M23 6,5 x 65
--	--------------

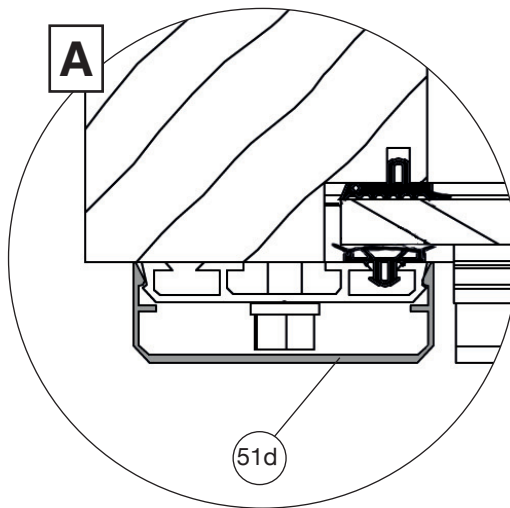
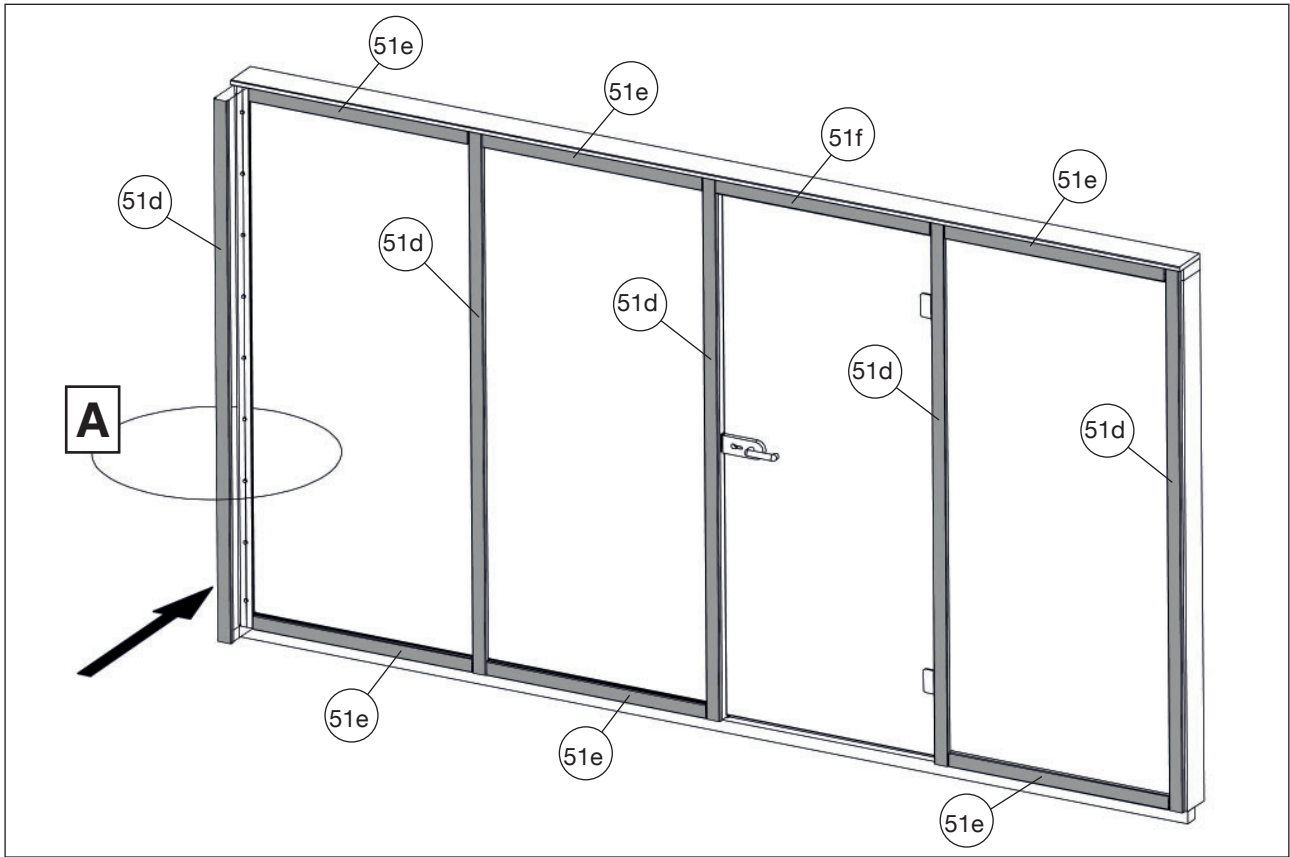



30.5

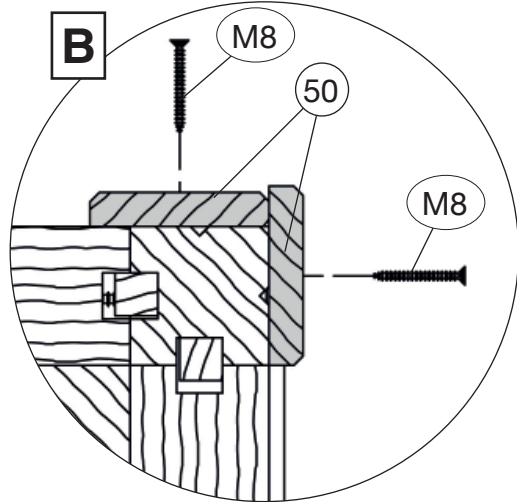
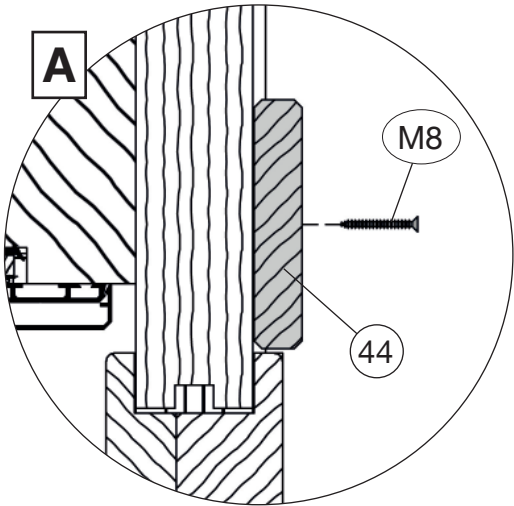
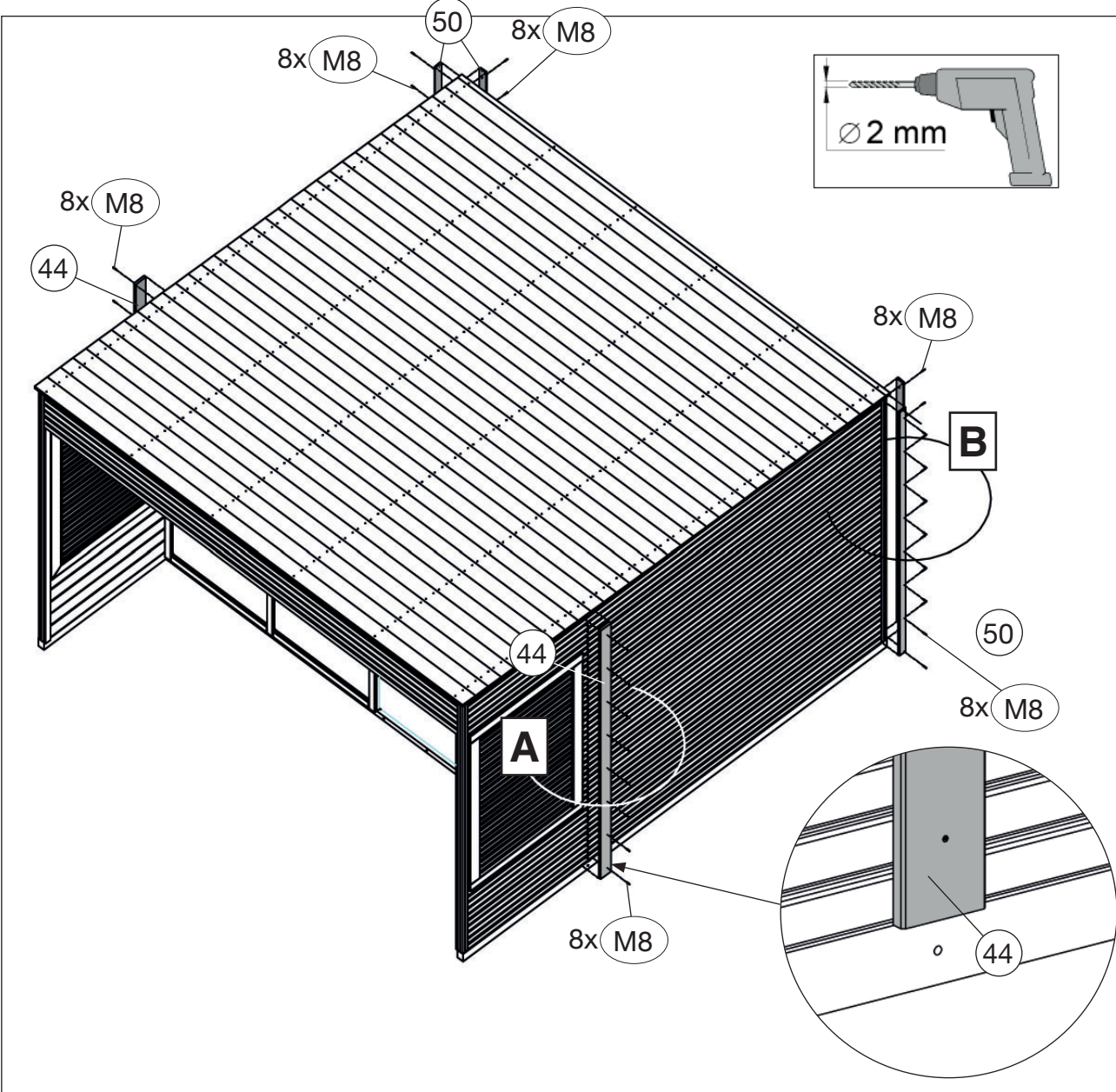
	M23	6,5 x 65
---	-----	----------




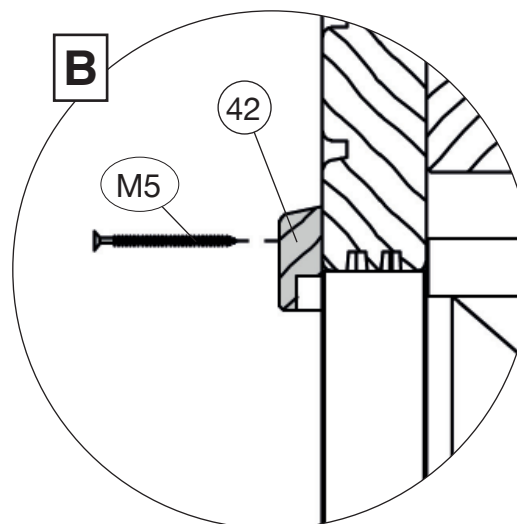
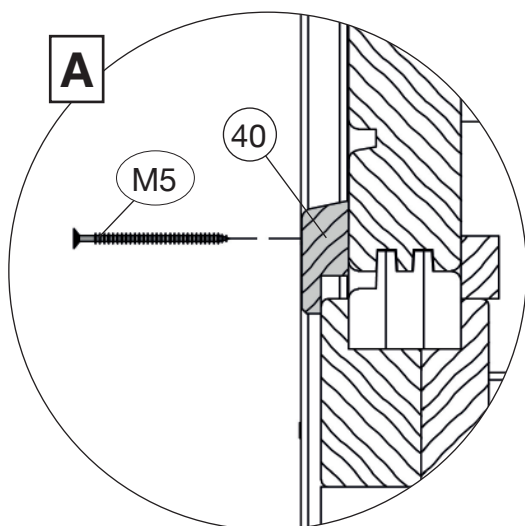
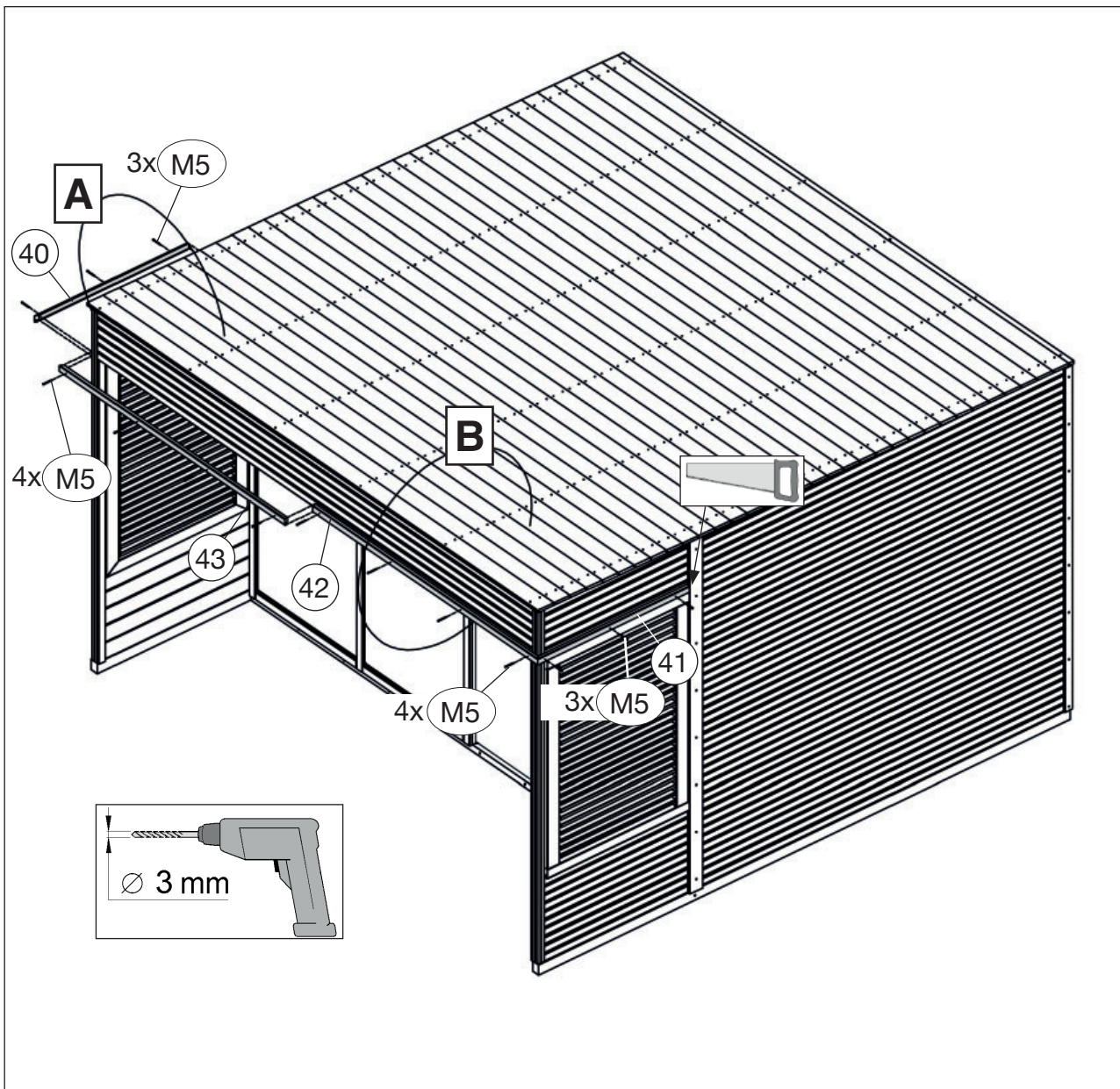
30.6




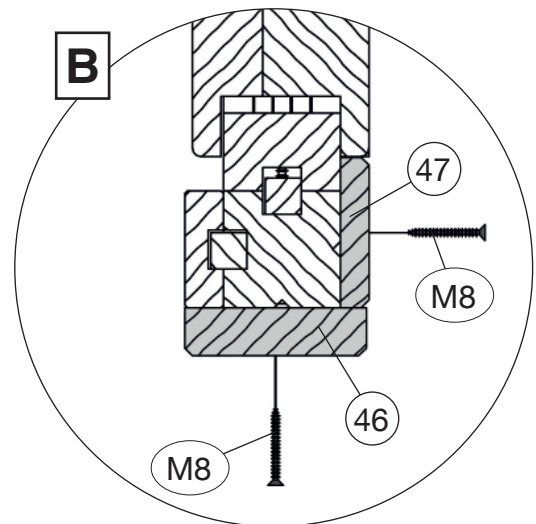
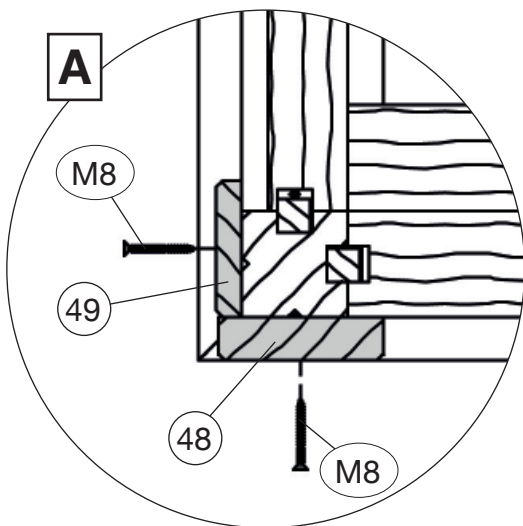
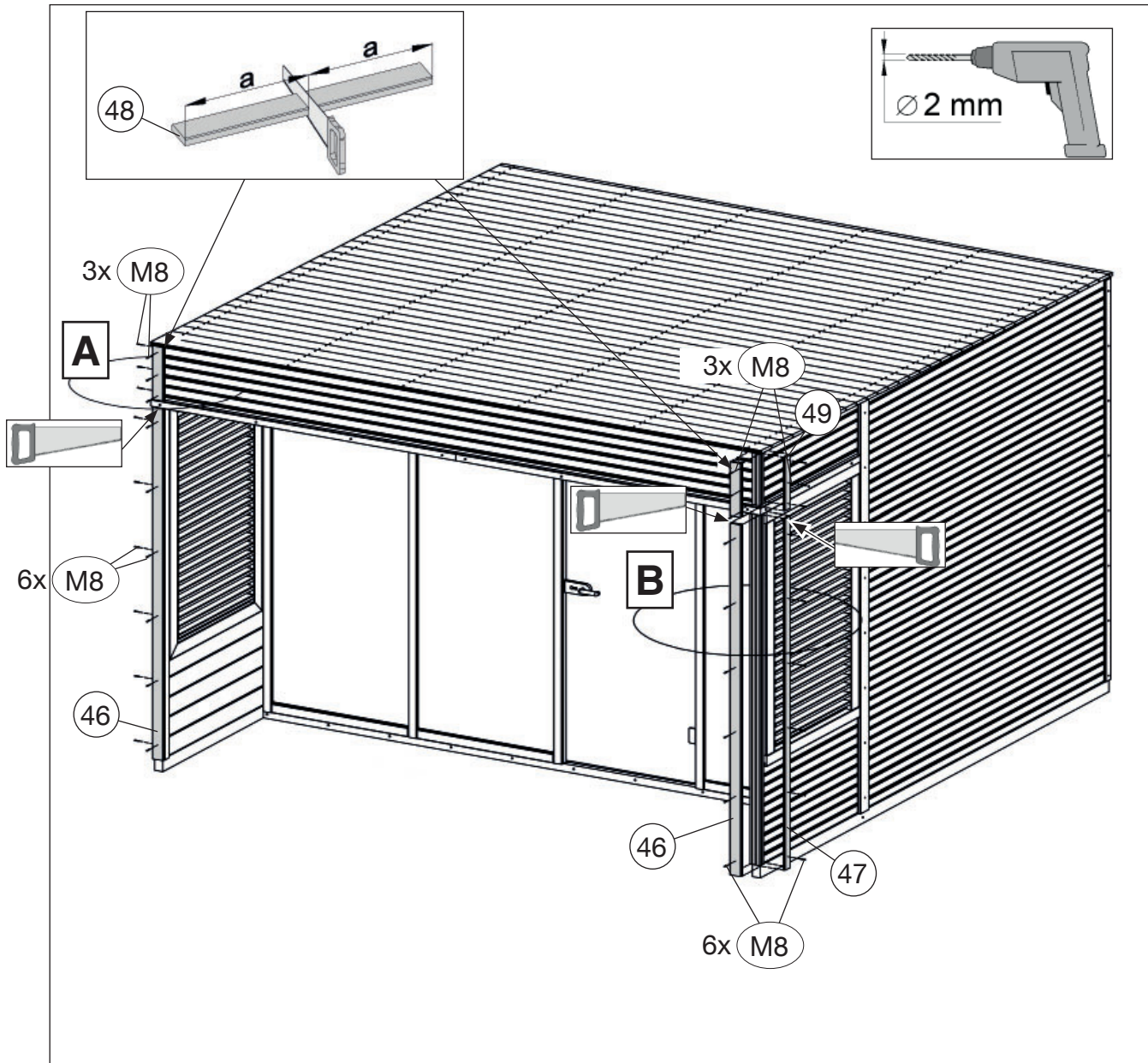
	M8	3,0 x 30
--	----	----------



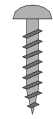
	M5	4,0 x 60



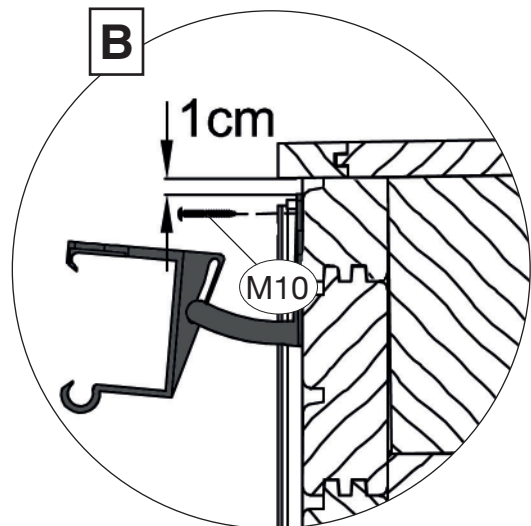
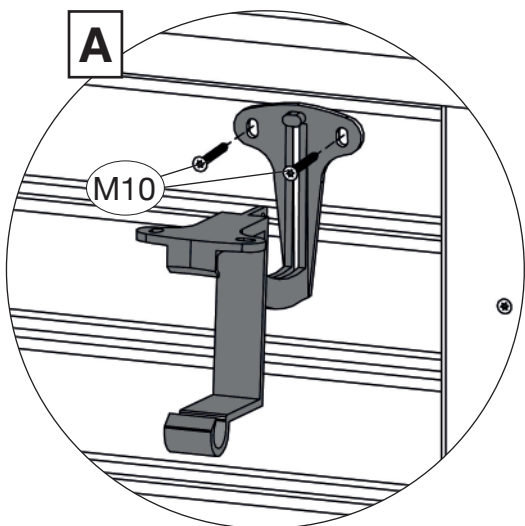
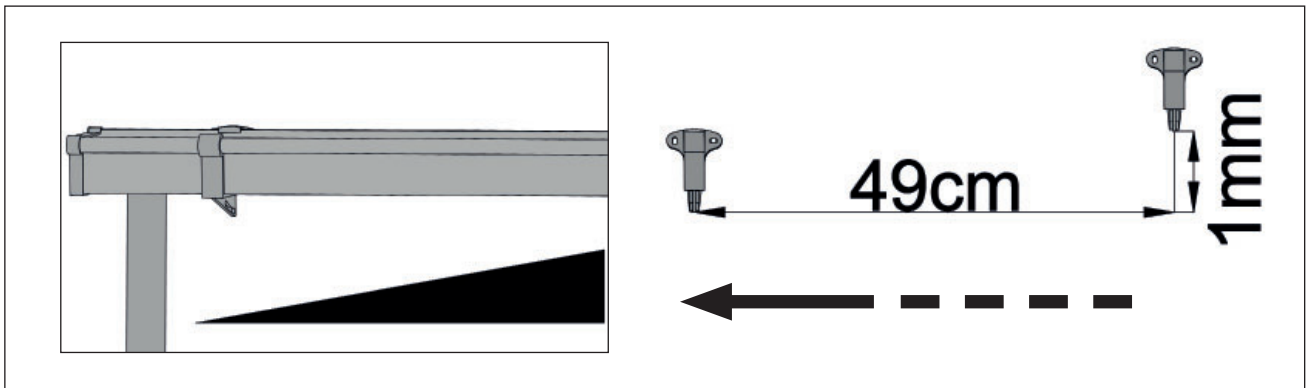
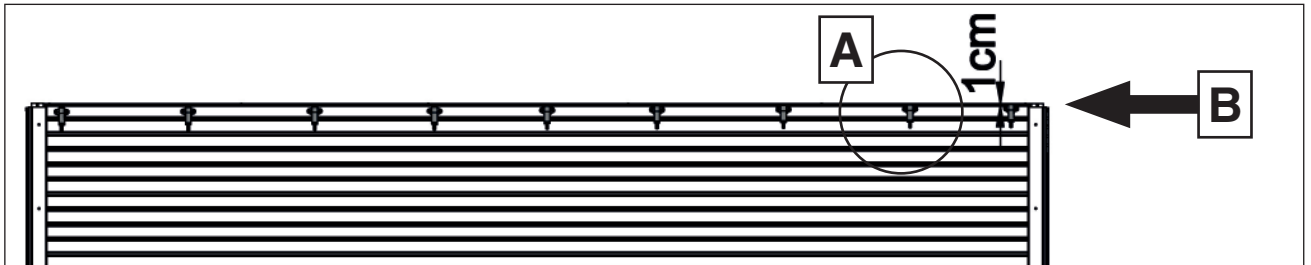
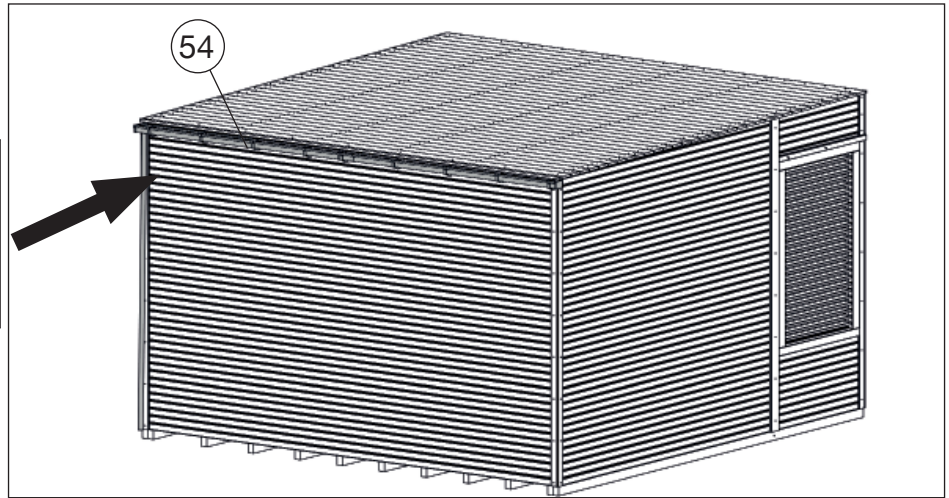
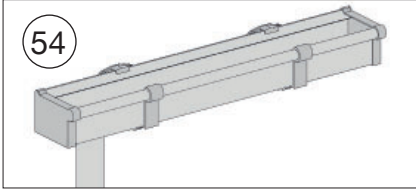
	M8 3,0 x 30
---	-------------



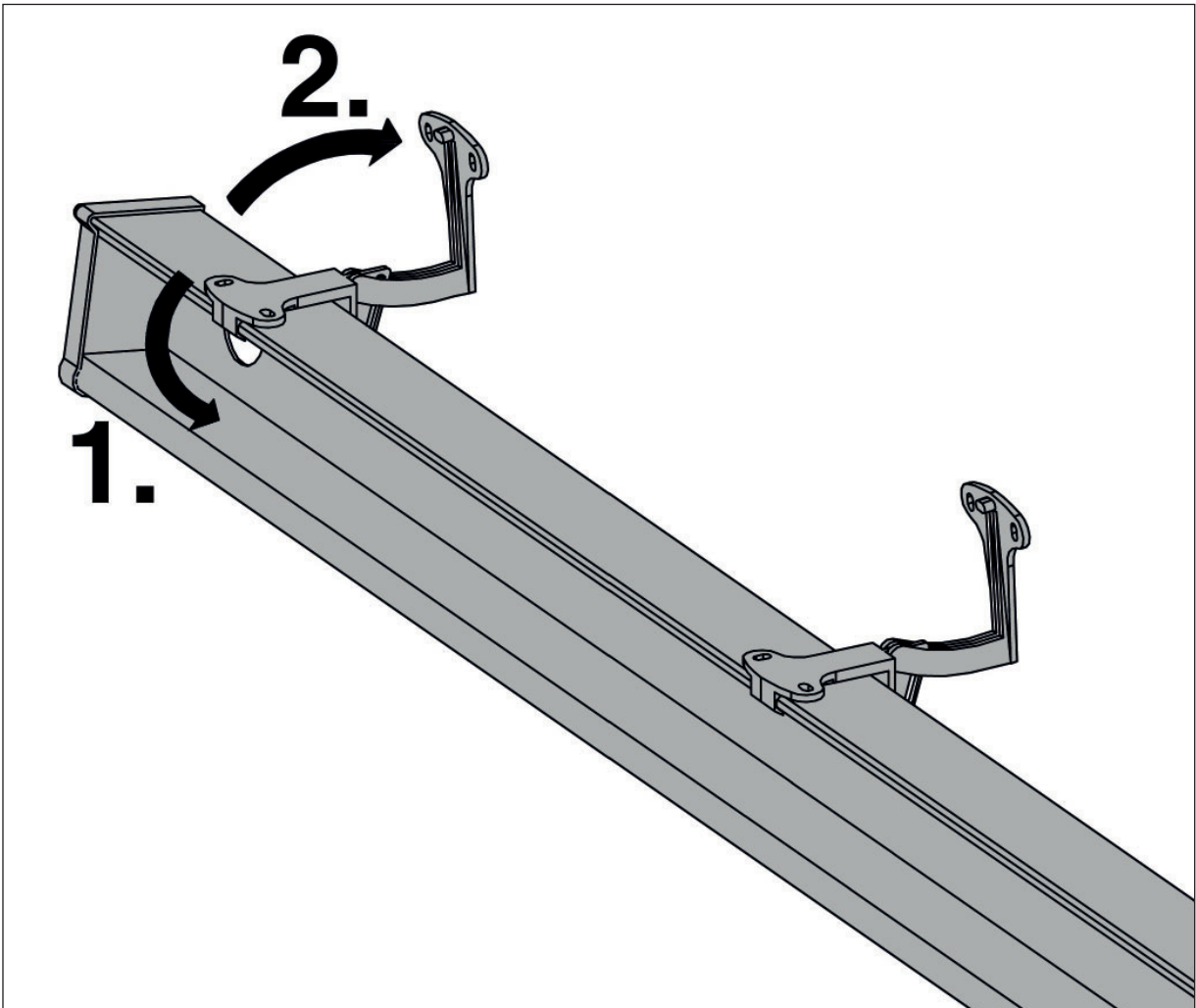
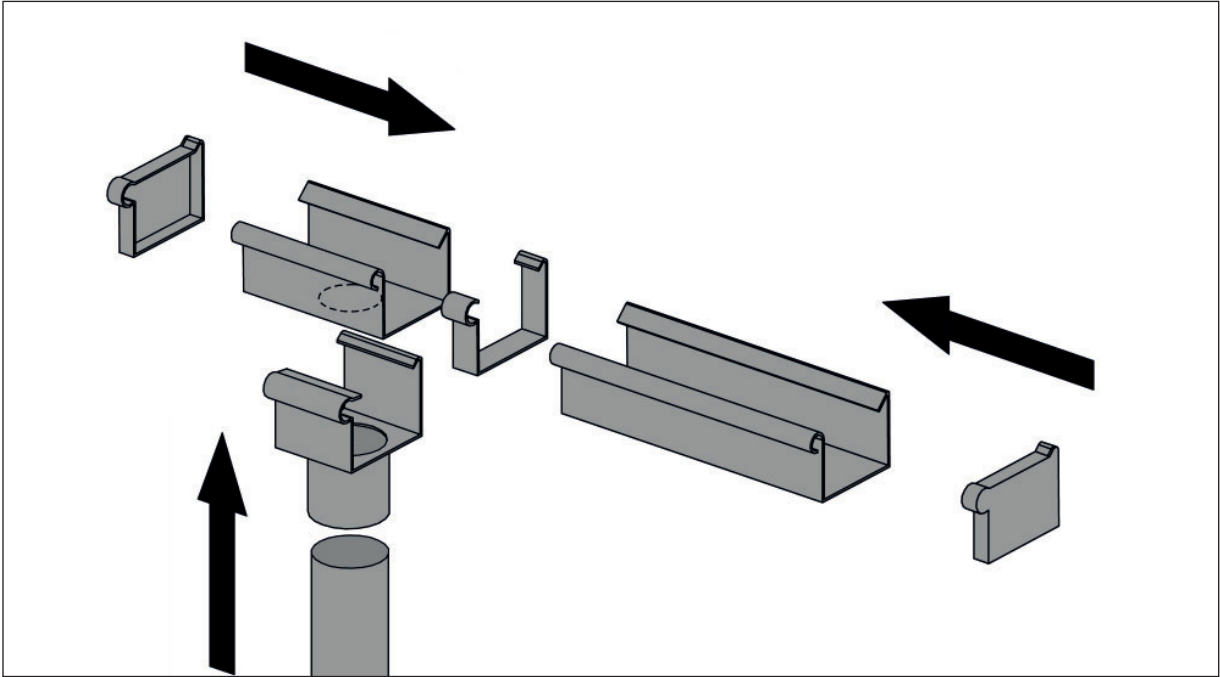
34.1



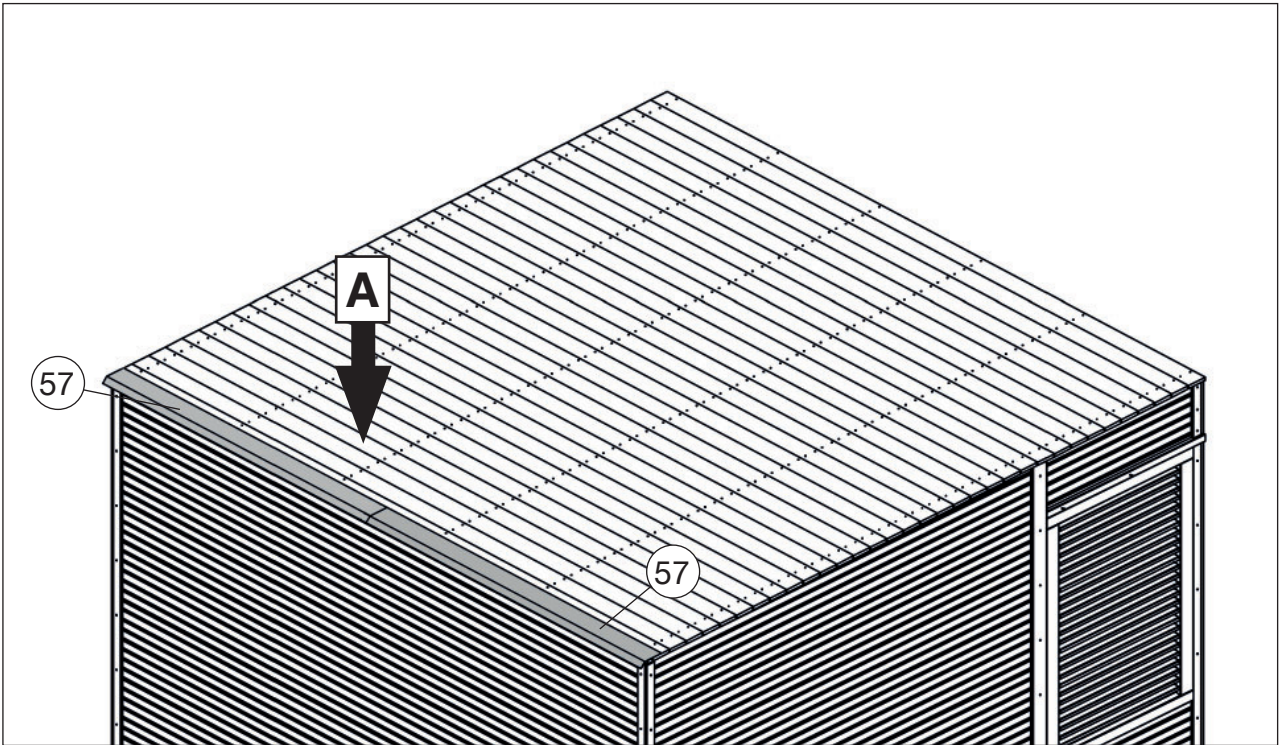
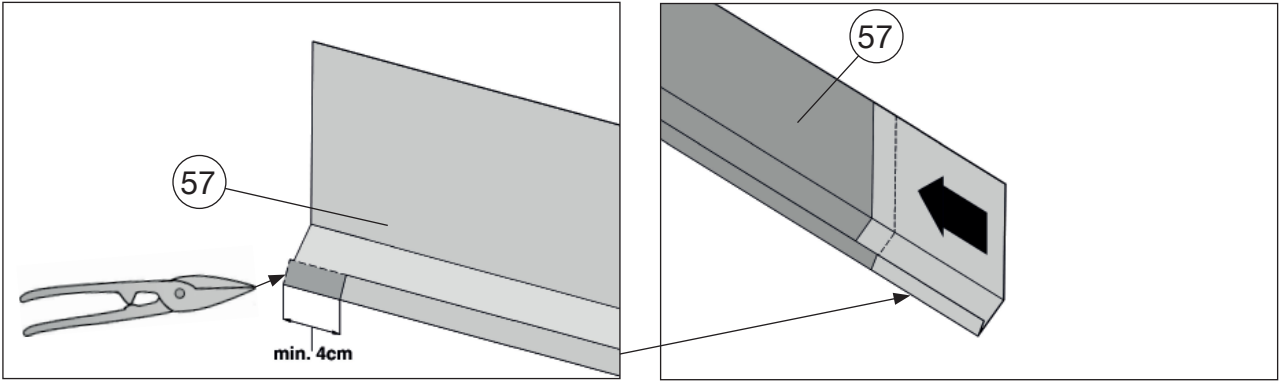
M10 5,0 x 35



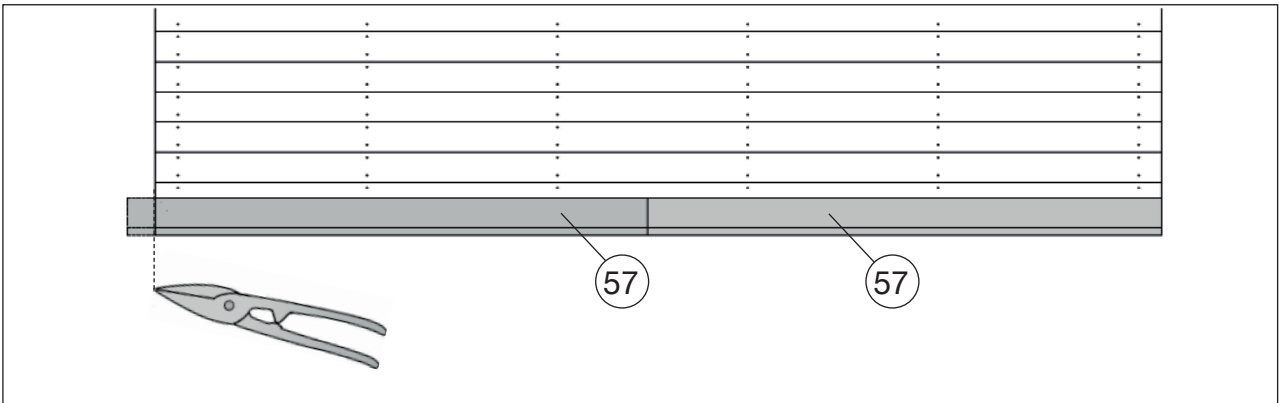
34.2



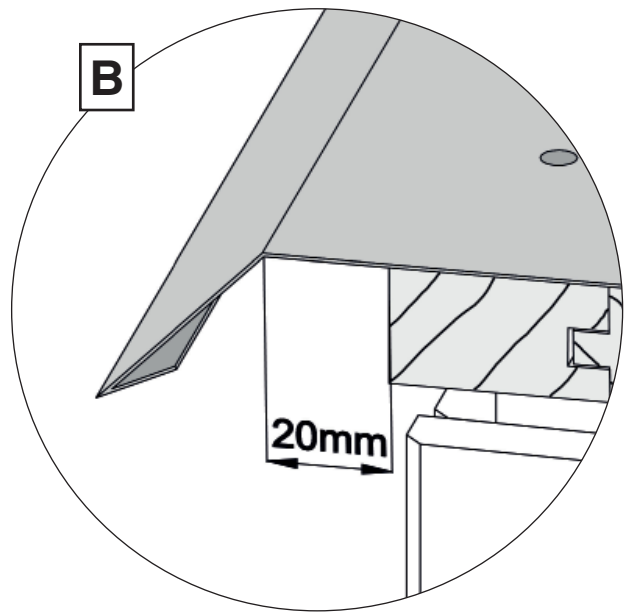
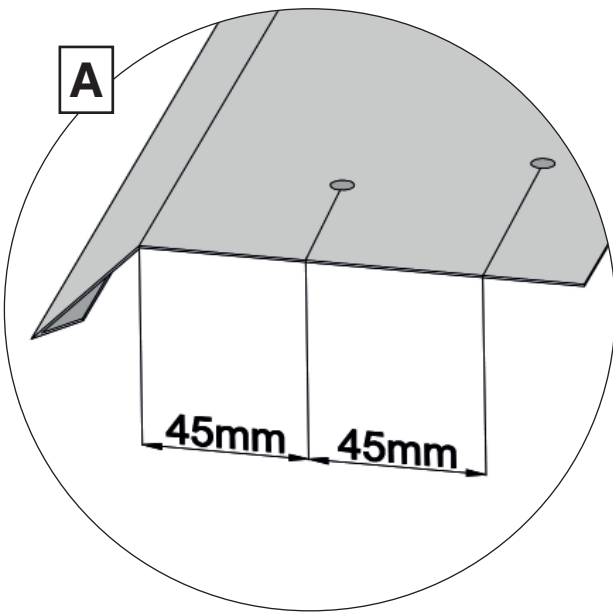
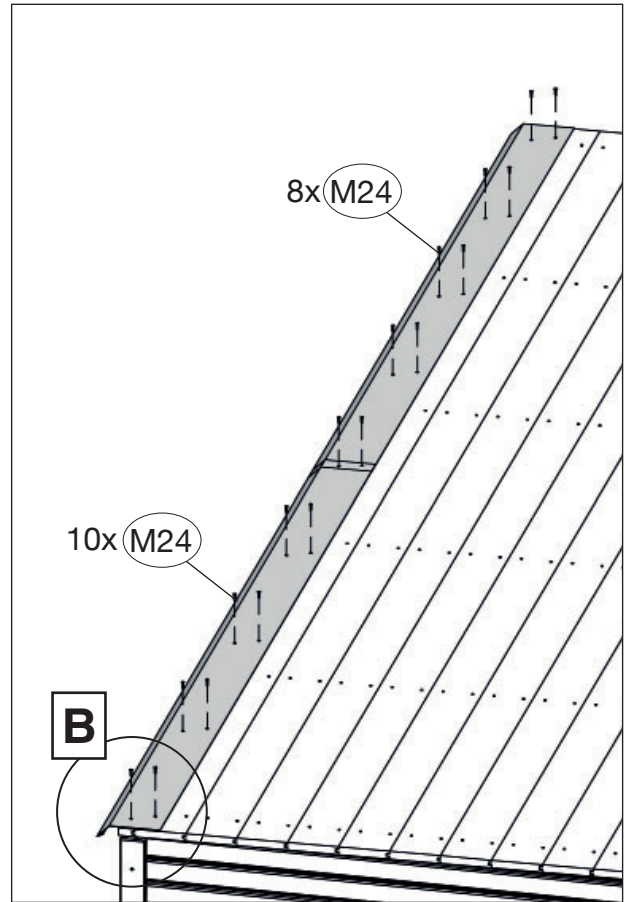
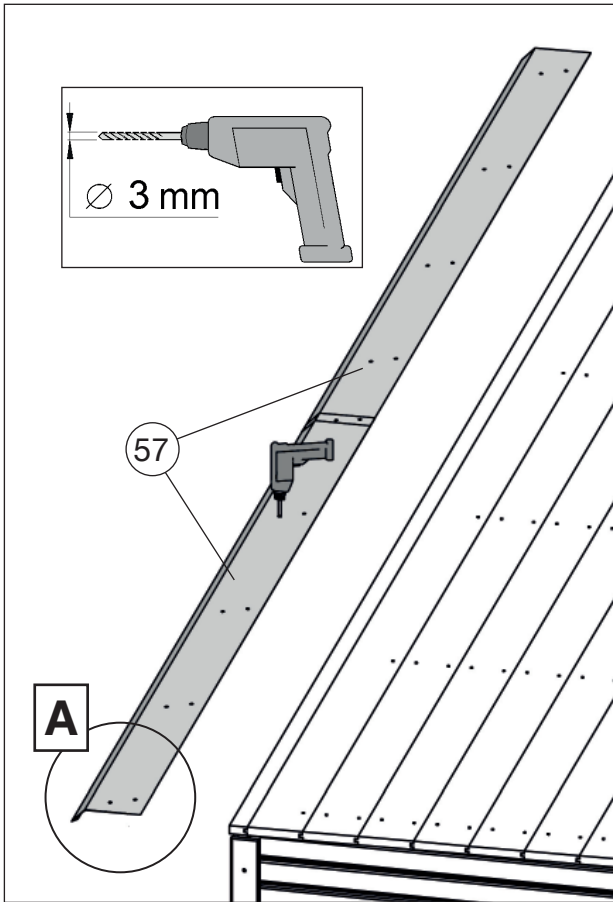
35.1



A

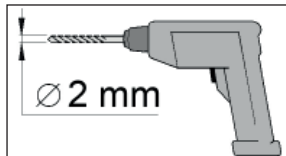
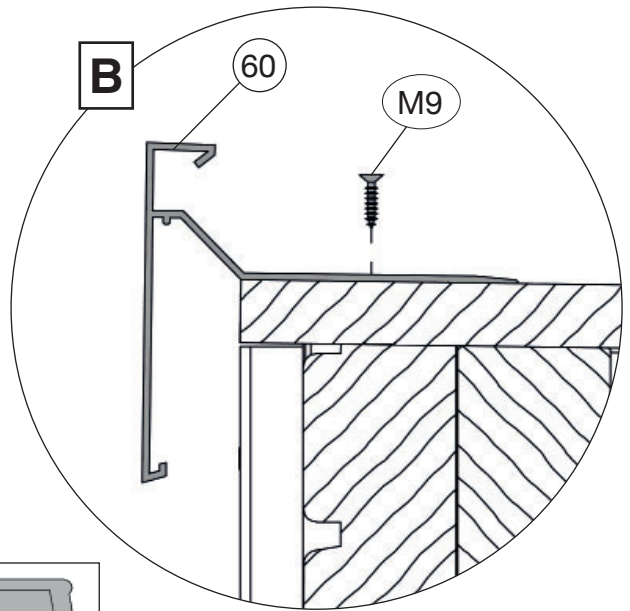
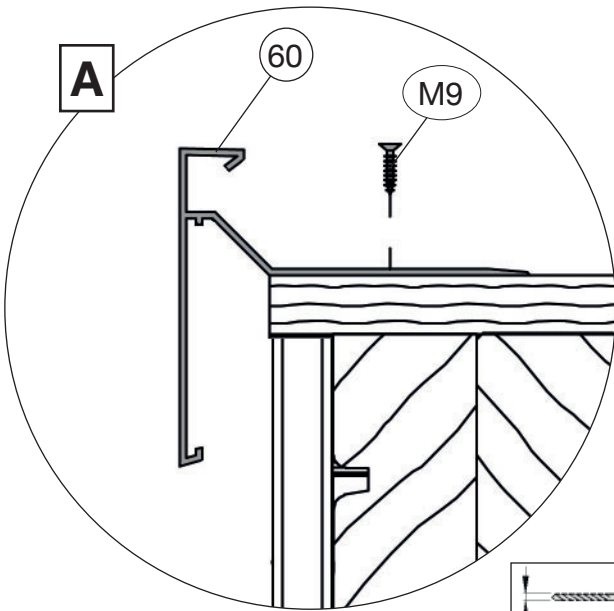
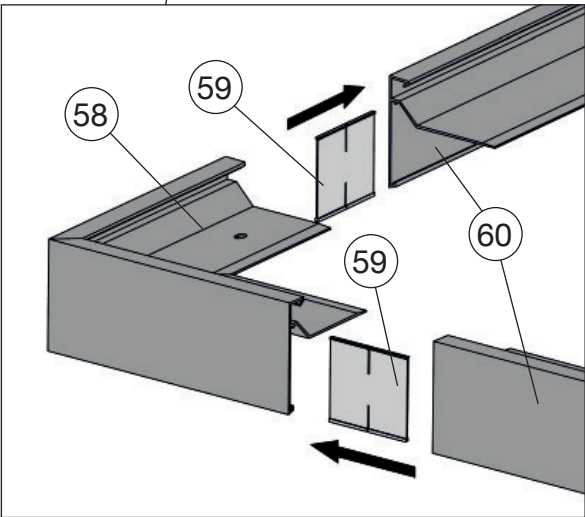
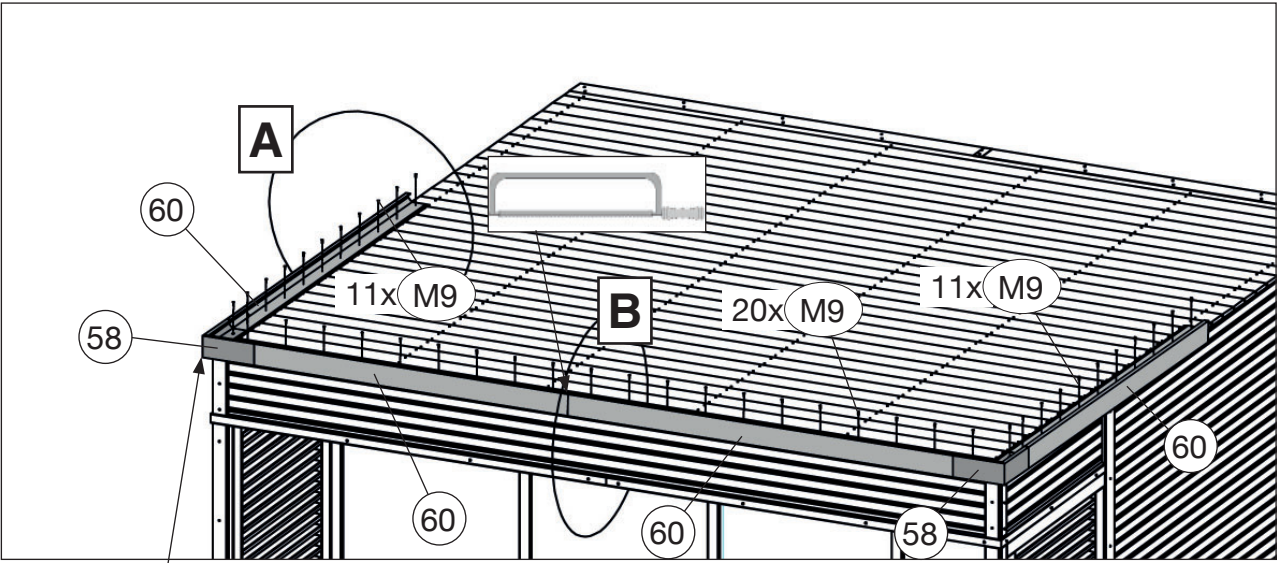


35.2

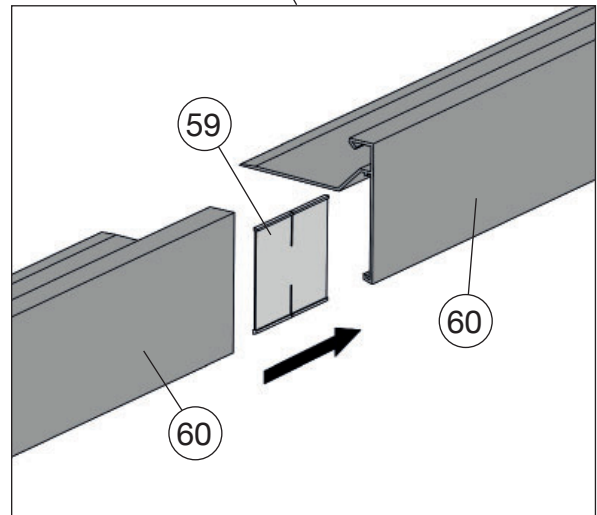
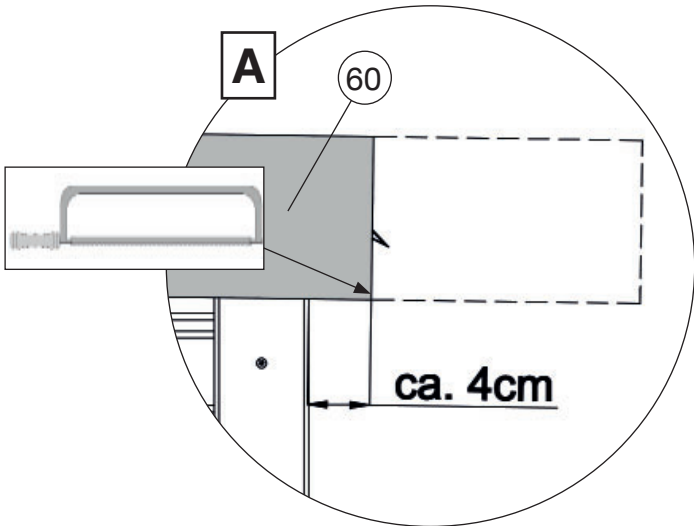
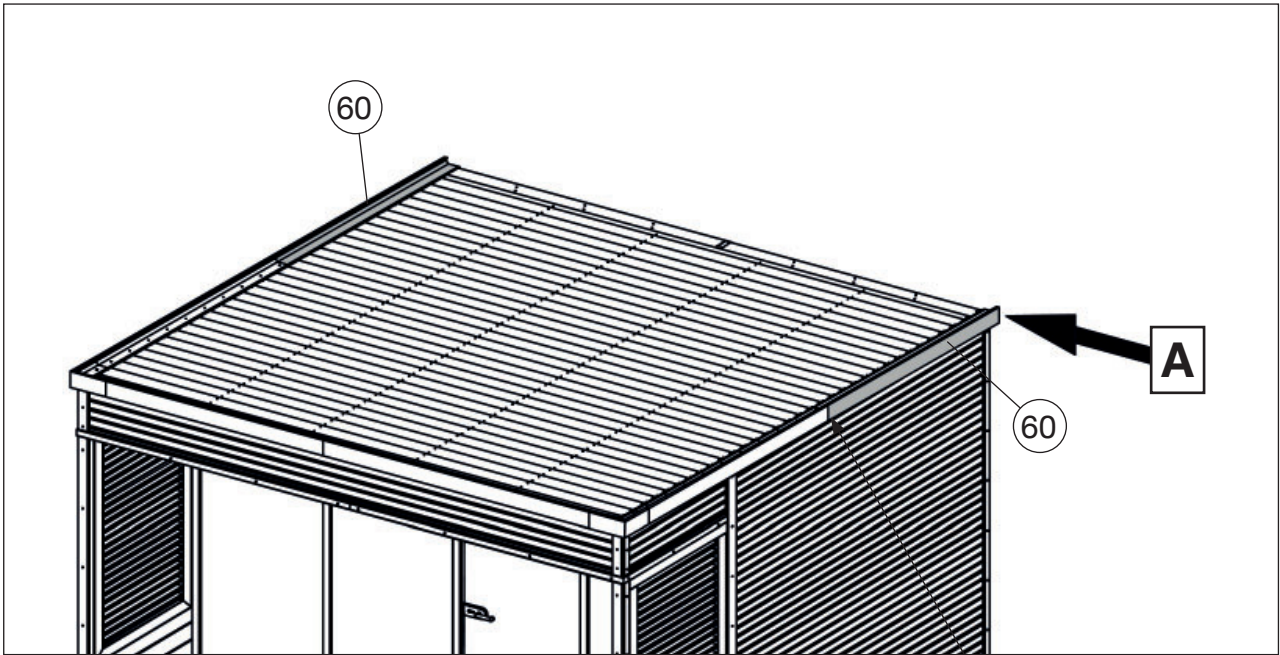


36.1

	M9	3,5 x 16
--	----	----------

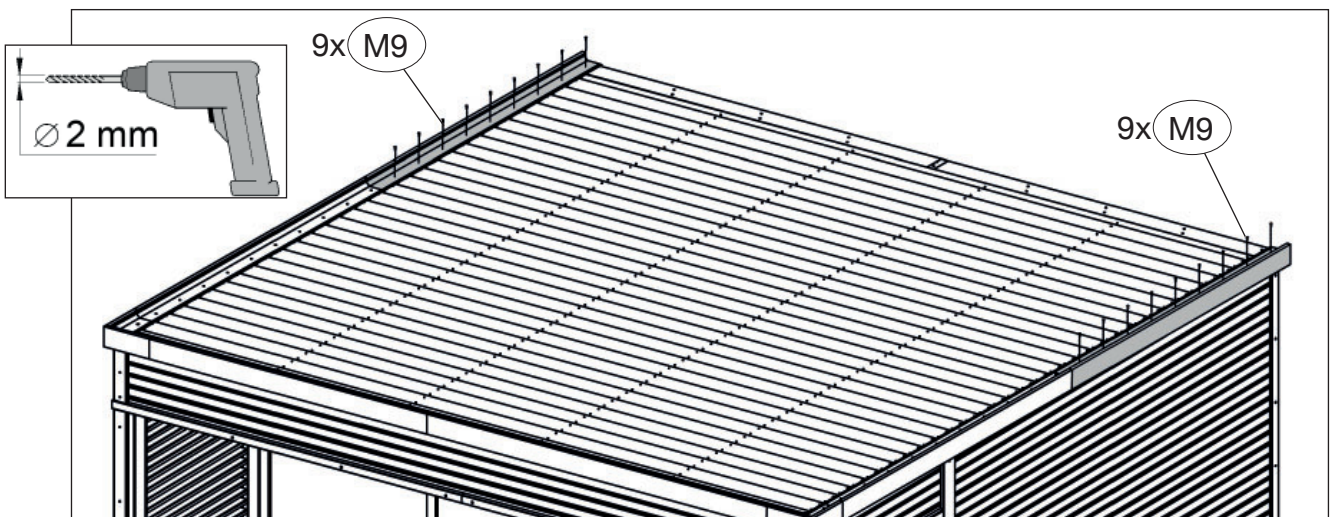
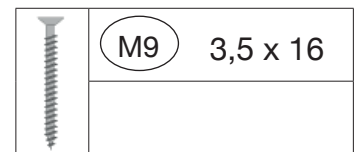


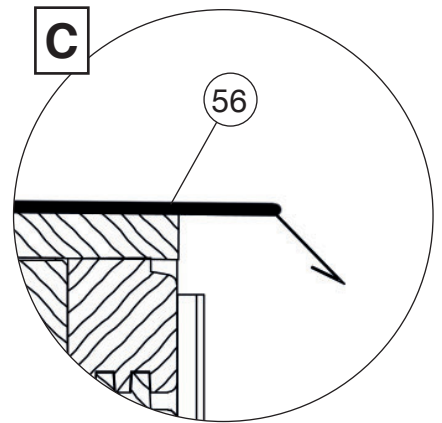
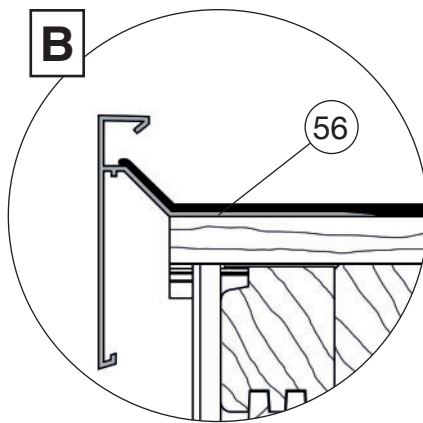
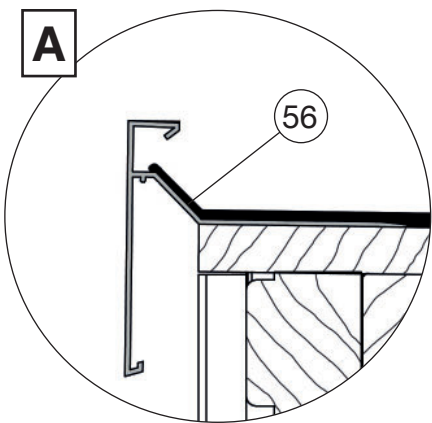
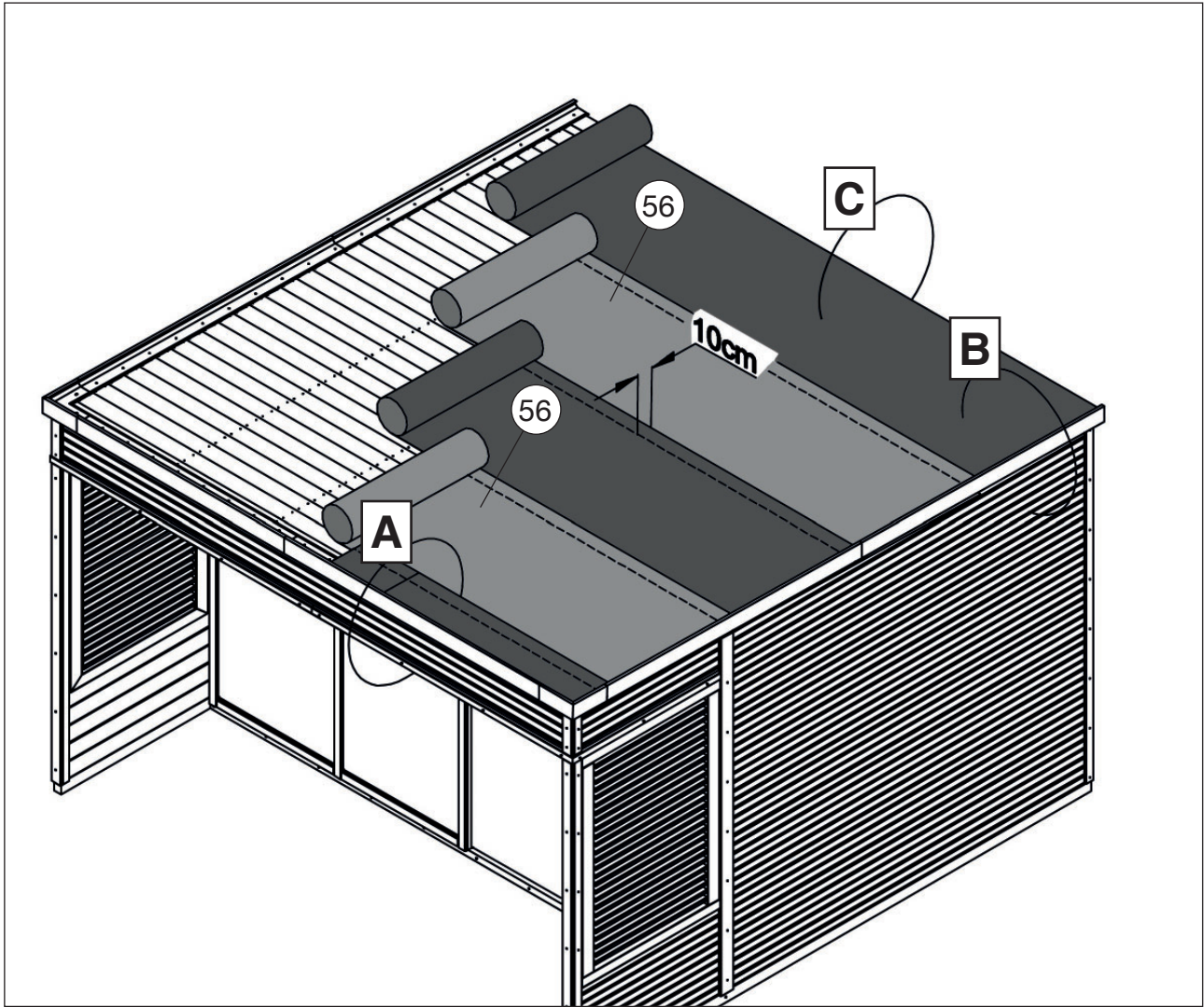
36.2



B

36.3





Kennen Sie schon die WEKA- Wellnesswelt?



Jetzt
scannen
und unsere
**Saunen &
Infrarotkabinen**
entdecken!



www.weka-holzbau.com



WEKA Holzbau GmbH
Johannesstr. 16, 17034 Neubrandenburg
Tel.: +49 (0)395 42908-0
Fax: +49 (0)395 42908-83
Mail: info@weka-holzbau.com
Web: www.weka-holzbau.com
MA Art.-Nr.: 800.0286.17.94

Technische Änderungen vorbehalten!

60

© Copyright HRB 3662