



Flügeltore - VARIO plus



Auch als 2-flügelige
symmetrische und
asymmetrische
Toranlage lieferbar

VARIO plus

Unsere Flügeltorserie VARIO zeichnet sich durch Flexibilität aus. Das modulare Rohrrahmentor VARIO plus bietet die Möglichkeit die Öffnungsrichtung durch individuelle Montage der Torpfosten, Torflügel und Scharniere frei zu bestimmen.



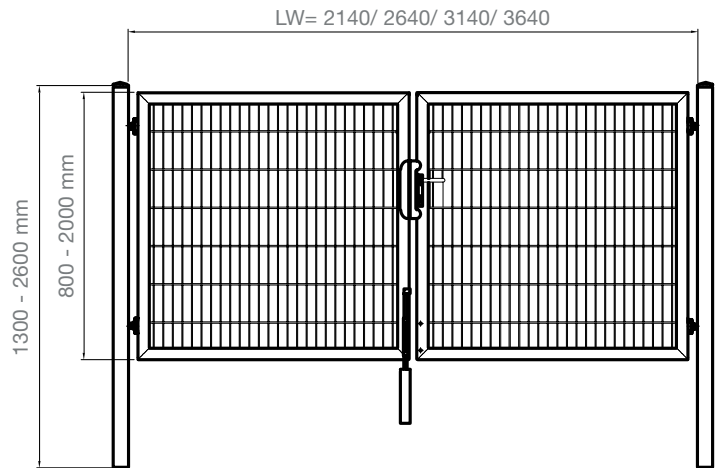


Flügeltor VARIO plus mit Rohrrahmenschloss.

Produktmerkmale

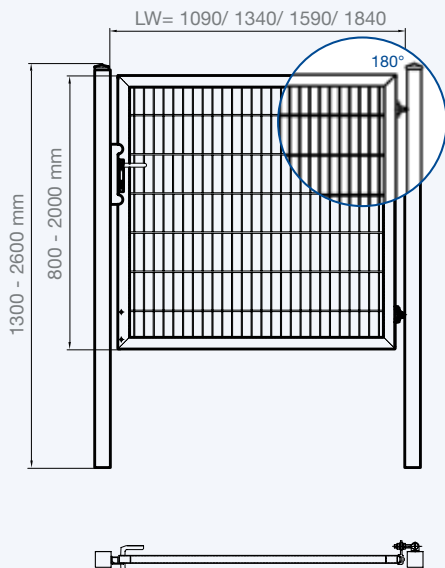
Neben der verzinkten Optik bieten wir Ihnen auch die Kunststoff-Pulverbeschichtung standardmäßig lieferbar in den RAL-Tönen moosgrün (RAL 6005) und anthrazit (RAL 7016). Die 180°-Öffnungsrichtung ist bauseits bestimmbar und das VARIO plus liefert sowohl symmetrische als auch asymmetrische Kombinationsmöglichkeiten.

2-flügelige Varianten

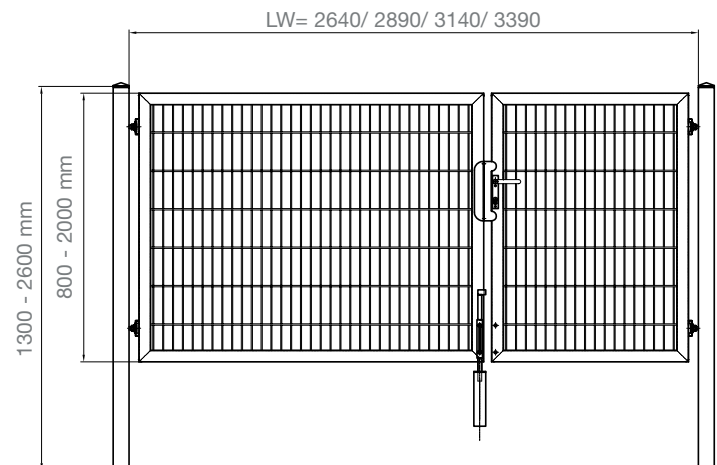


Technische Zeichnung

1-flügelige Variante



2-flügelige Varianten asymmetrisch





Als 1 und 2-flügelige Variante erhältlich.

Einsatzbereich

Das Modell VARIO plus wird vor allem als Industrietor eingesetzt und ist in sieben Flügelhöhen und vier Flügelbreiten lieferbar.

Technische Daten

1-flügelige Varianten

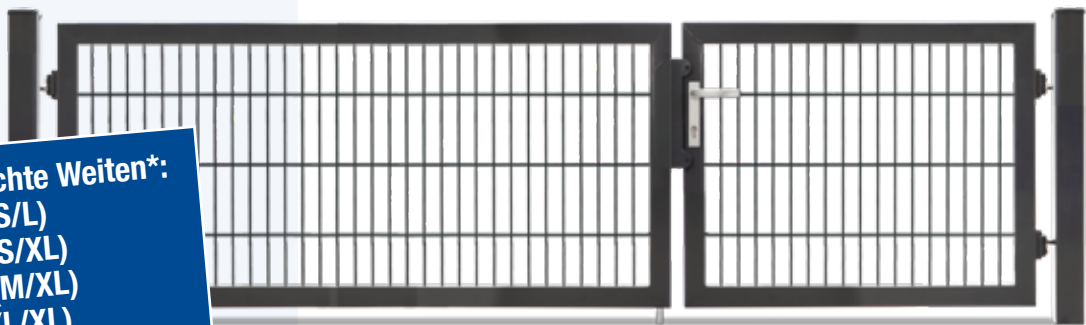
Tor-Typ	LW* (mm)	Seitenrahmen (mm)	Torhöhe (mm)	Pfostenmaß (mm)	Pfostenlänge (mm)	Torfüllung (mm)	Artikelnummer
S	1090	60/40	800	80/80	1300	8/6/8	ZTVP11008...
			1000		1500		ZTVP11010...
			1200		1700		ZTVP11012...
			1400		2000		ZTVP11014...
			1600		2200		ZTVP11016...
			1800		2400		ZTVP11018...
			2000		2600		ZTVP11020...
M	1340	60/40	800	80/80	1300	8/6/8	ZTVP11208...
			1000		1500		ZTVP11210...
			1200		1700		ZTVP11212...
			1400		2000		ZTVP11214...
			1600		2200		ZTVP11216...
			1800		2400		ZTVP11218...
			2000		2600		ZTVP11220...
L	1590	60/40	800	80/80	1300	8/6/8	ZTVP11508...
			1000		1500		ZTVP11510...
			1200		1700		ZTVP11512...
			1400		2000		ZTVP11514...
			1600		2200		ZTVP11516...
			1800		2400		ZTVP11518...
			2000		2600		ZTVP11520...
XL	1840	60/40	800	80/80	1300	8/6/8	ZTVP11808...
			1000		1500		ZTVP11810...
			1200		1700		ZTVP11812...
			1400		2000		ZTVP11814...
			1600		2200		ZTVP11816...
			1800		2400		ZTVP11818...
			2000		2600		ZTVP11820...



Technische Daten

2-flügelige Varianten

Tor-Typ	LW* (mm)	Seitenrahmen (mm)	Torhöhe (mm)	Pfostenmaß (mm)	Pfostenlänge (mm)	Torfüllung (mm)	Artikelnummer
S/S	2140	60/40	800	80/80	1300	8/6/8	ZTVP22008...
			1000		1500		ZTVP22010...
			1200		1700		ZTVP22012...
			1400		2000		ZTVP22014...
			1600		2200		ZTVP22016...
			1800		2400		ZTVP22018...
			2000		2600		ZTVP22020...
M/M	2640	60/40	800	80/80	1300	8/6/8	ZTVP22608...
			1000		1500		ZTVP22610...
			1200		1700		ZTVP22612...
			1400		2000		ZTVP22614...
			1600		2200		ZTVP22616...
			1800		2400		ZTVP22618...
			2000		2600		ZTVP22620...
L/L	3140	60/40	800	80/80	1300	8/6/8	ZTVP23008...
			1000		1500		ZTVP23010...
			1200		1700		ZTVP23012...
			1400		2000		ZTVP23014...
			1600		2200		ZTVP23016...
			1800		2400		ZTVP23018...
			2000		2600		ZTVP23020...
XL/XL	3640	60/40	800	80/80	1300	8/6/8	ZTVP23608...
			1000		1500		ZTVP23610...
			1200		1700		ZTVP23612...
			1400		2000		ZTVP23614...
			1600		2200		ZTVP23616...
			1800		2400		ZTVP23618...
			2000		2600		ZTVP23620...



Asymmetrische Lichte Weiten*:
 2-flg. 2640 mm (S/L)
 2890 mm (S/XL)
 3140 mm (M/XL)
 3390 mm (L/XL)

Oberfläche/Farben



RAL 6005
Moosgrün

RAL 7016
Anthrazitgrau

Weitere Farben und Größen auf Anfrage.

VERTRIEB DURCH HANDELSPARTNER:

* Lichte Weite = Abstand zwischen den Pfosten