

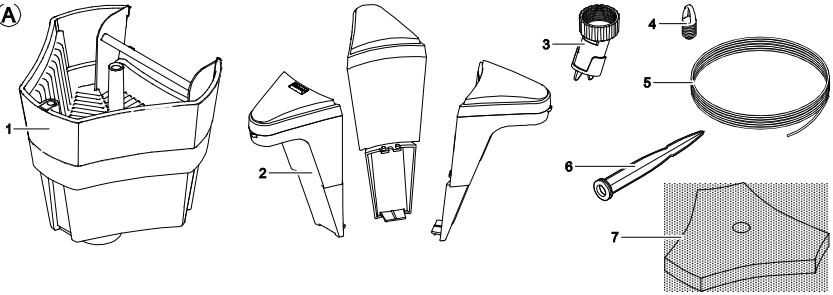
SwimSkim 50

DE	Gebrauchsanleitung
EN	Operating instructions
FR	Notice d'emploi
NL	Gebruiksaanwijzing
ES	Instrucciones de uso
PT	Instruções de uso
IT	Istruzioni d'uso
DA	Brugsanvisning
NO	Bruksanvisning
SV	Bruksanvisning
FI	Käyttöohje
HU	Használati útmutató
PL	Instrukcja użytkowania
CS	Návod k použití
SK	Návod na použitie
SL	Navodila za uporabo
HR	Uputa o upotrebi
RO	Instrucțiuni de folosință
BG	Упътване за употреба
UK	Посібник з експлуатації
RU	Руководство по эксплуатации
CN	使用说明书

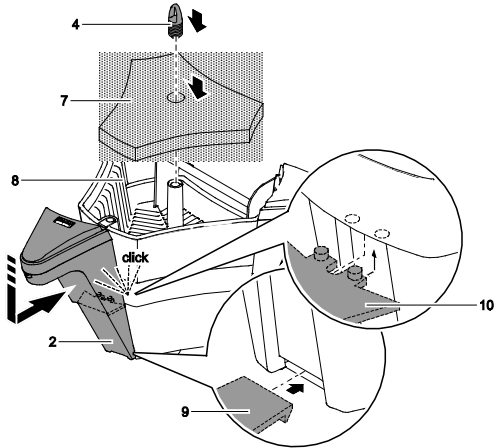




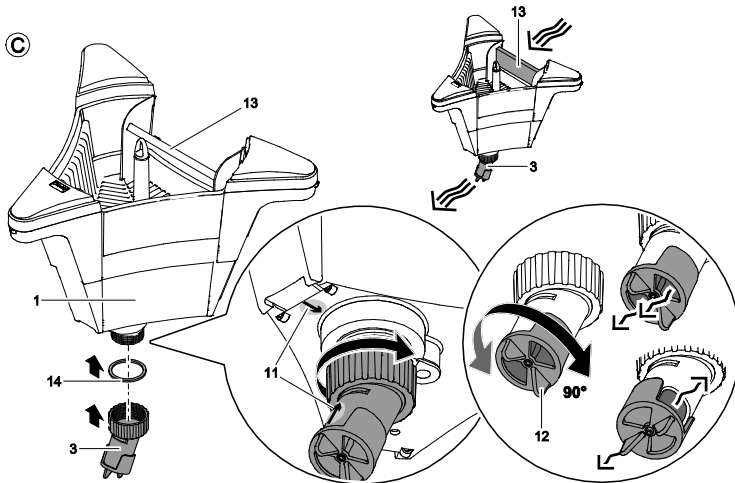
(A)

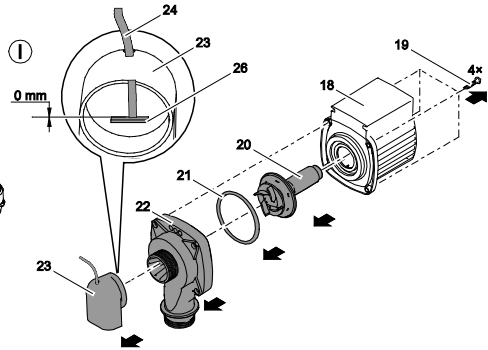
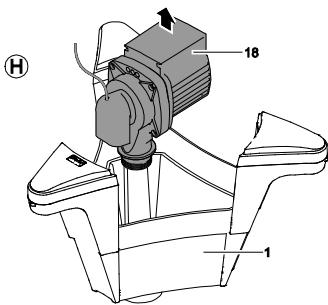
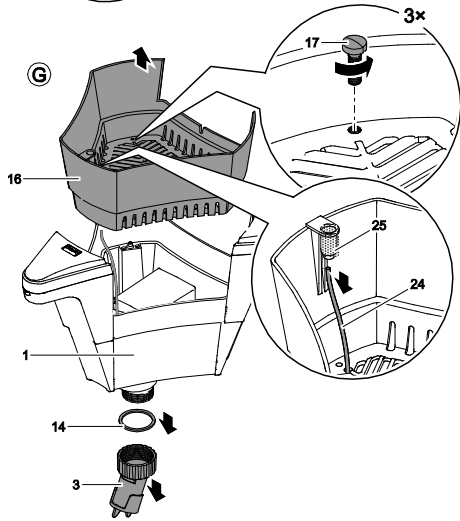
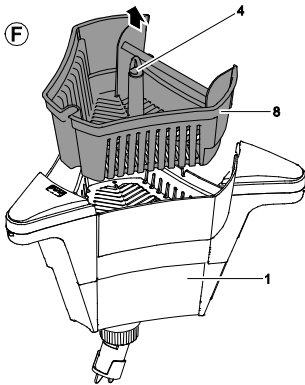
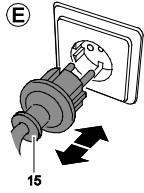
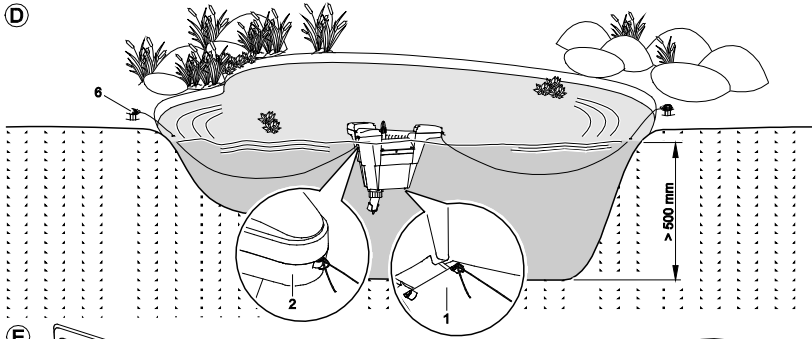


(B)



(C)





WARNUNG

- Dieses Gerät kann von Kindern ab 8 Jahren und darüber sowie von Personen mit verringerten physischen, sensorischen oder mentalen Fähigkeiten oder Mangel an Erfahrung und Wissen benutzt werden, wenn sie beaufsichtigt oder bezüglich des sicheren Gebrauchs des Gerätes unterwiesen wurden und die daraus resultierenden Gefahren verstehen.
- Kinder dürfen nicht mit dem Gerät spielen.
- Reinigung und Benutzerwartung dürfen nicht von Kindern ohne Beaufsichtigung durchgeführt werden.
- Das Gerät muss über eine Fehlerstrom-Schutzeinrichtung mit einem Bemessungsfehlerstrom von maximal 30 mA abgesichert sein.
- Gerät nur anschließen, wenn die elektrischen Daten von Gerät und Stromversorgung übereinstimmen. Die Gerätedaten befinden sich auf dem Typenschild am Gerät, auf der Verpackung oder in dieser Anleitung.
- Tod oder schwere Verletzungen durch Stromschlag sind möglich! Bevor Sie ins Wasser greifen, Geräte im Wasser mit einer Spannung >12 V AC oder >30 V DC vom Stromnetz trennen.
- Gerät nicht verwenden, wenn elektrische Leitungen oder Gehäuse beschädigt sind.
- Eine beschädigte Anschlussleitung kann nicht ersetzt werden. Gerät entsorgen.
- Gerät nur betreiben, wenn sich keine Personen im Wasser aufhalten.

Sicherheitshinweise

Elektrischer Anschluss

- Elektrische Installationen müssen den nationalen Errichterbestimmungen entsprechen und dürfen nur von einer Elektrofachkraft vorgenommen werden.
- Eine Person gilt als Elektrofachkraft, wenn sie auf Grund ihrer fachlichen Ausbildung, Kenntnisse und Erfahrungen befähigt und berechtigt ist, die ihr übertragenen Arbeiten zu beurteilen und durchzuführen. Das Arbeiten als Fachkraft umfasst auch das Erkennen möglicher Gefahren und das Beachten einschlägiger regionaler und nationaler Normen, Vorschriften und Bestimmungen.
- Bei Fragen und Problemen wenden Sie sich an eine Elektrofachkraft.
- Verlängerungsleitungen und Stromverteiler (z. B. Steckdosenleisten) müssen für die Verwendung im Freien geeignet sein (spritzwassergeschützt).
- Steckerverbindungen vor Feuchtigkeit schützen.
- Gerät nur an einer vorschriftsmäßig installierten Steckdose anschließen.

Sicherer Betrieb

- Gerät nicht an der elektrischen Leitung tragen oder ziehen.
- Leitungen geschützt vor Beschädigungen verlegen und darauf achten, dass niemand darüber fallen kann.
- Gehäuse des Gerätes oder zugehöriger Teile nur öffnen, wenn in dieser Anleitung ausdrücklich dazu aufgefordert wird.
- Nur die Arbeiten am Gerät durchführen, die in dieser Anleitung beschrieben sind. Wenn sich Probleme nicht beheben lassen, eine autorisierte Kundendienststelle oder im Zweifelsfall den Hersteller kontaktieren.
- Nur Original-Ersatzteile und –Zubehör für das Gerät verwenden.
- Niemals technische Änderungen am Gerät vornehmen.
- Reinigen Sie regelmäßig den Filterkorb.

Über diese Gebrauchsanleitung

Willkommen bei OASE Living Water. Mit dem Kauf des Produkts **SwimSkim 50** haben Sie eine gute Wahl getroffen. Lesen Sie vor der ersten Benutzung des Gerätes die Anleitung sorgfältig und machen Sie sich mit dem Gerät vertraut. Alle Arbeiten an und mit diesem Gerät dürfen nur gemäß der vorliegenden Anleitung durchgeführt werden. Beachten Sie unbedingt die Sicherheitshinweise für den richtigen und sicheren Gebrauch. Bewahren Sie diese Anleitung sorgfältig auf. Bei Besitzerwechsel geben Sie bitte die Anleitung weiter.

Symbole in dieser Anleitung

Warnhinweise

Die Warnhinweise in dieser Anleitung sind durch Signalworte klassifiziert, die das Ausmaß der Gefährdung anzeigen.



WARNUNG

- Bezeichnet eine möglicherweise gefährliche Situation.
- Bei Nichtbeachtung kann Tod oder schwerste Verletzung die Folge sein.



VORSICHT

- Bezeichnet eine möglicherweise gefährliche Situation.
- Bei Nichtbeachtung kann leichte oder geringfügige Verletzung die Folge sein.



HINWEIS

Informationen, die zum besseren Verständnis oder der Vorbeugung möglicher Sach- oder Umweltschäden dienen.

Weitere Hinweise

- A Verweis auf eine Abbildung, z. B. Abbildung A.
- Verweis auf ein anderes Kapitel.

Bestimmungsgemäße Verwendung

SwimSkim 50, "Gerät" genannt, darf ausschließlich wie folgt verwendet werden:

- Zur Oberflächenreinigung von Gartenteichen.
- Zur Belüftung und Versorgung von Gartenteichen mit Sauerstoff.
- Betrieb unter Einhaltung der technischen Daten.

Für das Gerät gelten folgende Einschränkungen:

- Niemals andere Flüssigkeiten als Wasser fördern.
- Nicht für gewerbliche oder industrielle Zwecke verwenden.
- Nicht in Verbindung mit Chemikalien, Lebensmitteln, leicht brennbaren oder explosiven Stoffen einsetzen.

Lieferumfang

Bild A	Anzahl	Beschreibung
1	1	SwimSkim CWS mit Pumpe, Behälter und Filterkorb
2	3	Schwimmer
3	1	Ausströmdüse
4	1	Griff für Filterkorb
5	1	Abspanschnur 10 m
6	2	Erdspieß
7	1	Filterschaum (optional einsetzbar)

Installation

So gehen Sie vor:

SwimSkim CWS montieren (Bild B, C)

- Den Griff (4) auf den Filterkorb (8) stecken.
- Schwimmer (2) anbringen:
 - Zuerst den unteren Rasthaken (9) in die dafür vorgesehene Öffnung der Pumpenkammer führen.
 - Dann den Schwimmer gleichzeitig nach unten drücken und an die Pumpenkammer schwenken, bis der obere Rasthaken (10) hörbar einrastet.
- Die Ausströmdüse (3) an der Pumpe an der Unterseite der Pumpenkammer festschrauben.
- Die Ausströmdüse (3) mit Flachdichtung (14) entgegengesetzt zur Skimmerklappe (13) ausrichten.
 - Die Ausströmdüse ist richtig ausgerichtet, wenn die Pfeile (11) auf der Unterseite des Gerätes und der Ausströmdüse zueinander ausgerichtet sind.

Hinweis: Der durch die Ausströmdüse erzeugte Rückstoß hält den SwimSkim CWS nach Befestigung mit den Erdspießen fest an der Abspanschnur bzw. an den Abspanschnüren (D).
- Ausströmdüse (3) einstellen:
 - Mit Gründelfunktion: Den Hahn (12) so drehen, dass das Wasser nach unten ausströmt und den Schlamm am Teichboden aufwirbelt.
 - Ohne Gründelfunktion: Den Hahn (12) so drehen, dass das Wasser seitlich ausströmt. Der Schlamm am Teichboden wird nicht aufgewirbelt.
- Filterschaum (7) einsetzen:
 - Der Filterschaum (7) kann bei Bedarf dann eingesetzt werden, wenn feine Verschmutzungen (z. B. Blütenstaub) aufgefangen werden sollen.

SwimSkim CWS aufstellen (Bild D)

- Den SwimSkim CWS in den Teich setzen.
- Den SwimSkim CWS auf dem Teich fixieren:
 - Befestigung am Teichrand: Je eine Abspanschnur aus dem Lieferumfang an den Ösen von zwei Schwimmern (2) befestigen. Die Abspanschnüre mit den Erdspießen (6) am Teichrand so fixieren, dass der SwimSkim CWS in der gewünschten Position steht.
 - Befestigung am Teichboden: Je eine Abspanschnur aus dem Lieferumfang an zwei Ösen an der Geräteunterseite (1) befestigen. Die Abspanschnüre z. B. mit Steinen am Teichboden so fixieren, dass der SwimSkim CWS in der gewünschten Position steht.

Hinweis: Den SwimSkim CWS erst in Betrieb nehmen, wenn dieser auf dem Teich fixiert ist.

Ein- und Ausschalten

E



WARNUNG

Tod oder schwere Verletzungen durch gefährliche elektrische Spannung!

- Bevor Sie ins Wasser greifen, Netzspannung aller im Wasser befindlichen Geräte abschalten.
- Vor Arbeiten am Gerät Netzspannung abschalten.

Einschalten: Netzspannung einschalten. Das Gerät schaltet sich sofort ein, wenn die Stromverbindung hergestellt ist.

Ausschalten: Netzspannung ausschalten.

Reinigung und Wartung



WARNUNG

Tod oder schwere Verletzungen durch gefährliche elektrische Spannung!

- Bevor Sie ins Wasser greifen, Netzspannung aller im Wasser befindlichen Geräte abschalten.
- Vor Arbeiten am Gerät Netzspannung abschalten.

So gehen Sie vor:

Regelmäßige Reinigung (Bild F)

1. Filterkorb (8) entnehmen.
2. Sie können den SwimSkim CWS im Wasser lassen, indem Sie einen entsprechend langen Stab mit Haken am Griff (4) einhängen und den Filterkorb (8) entnehmen.
3. Filterkorb (8) mit klarem Wasser und weicher Bürste reinigen. Bei zuvor eingesetztem Filterschaum (7) diesen zusätzlich mit klarem Wasser reinigen.
4. Filterkorb (8) wieder in den SwimSkim CWS einsetzen.

Komplettreinigung (Bild F-I)

1. Gerät aus dem Wasser nehmen.
2. Filterkorb (8) und ggf. Filterschaum (7) herausnehmen.
3. Drei Schrauben (17) im Behälter lösen und Behälter (16) entnehmen.
4. Den mit dem Ansaugstutzen (23) verbundenen Luftschlauch (24) vom Luftregler (25) abziehen. Der Luftschlauch (24) bleibt während der Reinigung im Ansaugstutzen (23).
5. Ausströmdüse (3) abschrauben.
6. Pumpe (18) aus der Pumpenkammer (1) nehmen.
7. Pumpe (18) zerlegen:
 - Ansaugstutzen (23) abziehen.
 - Vier Schrauben (19) auf der Rückseite der Pumpe lösen.
 - Pumpengehäuse (22), O-Ring (21) und Laufrad (20) abziehen.
8. Alle Teile mit klarem Wasser und weicher Bürste reinigen. Bei Einsatz von Filterschaum (7) diesen mit klarem Wasser reinigen.
9. Das Gerät in umgekehrter Reihenfolge zusammenbauen.



HINWEIS

Prüfen Sie die Position des Luftschlauchs (24) im Ansaugstutzen (23).

Der Luftschlauch muss bis zu der Markierung (26) eingesteckt sein, damit die Belüftung des Wassers einwandfrei funktioniert.

Störungsbeseitigung

Störung	Ursache	Abhilfe
Das Gerät schaltet nicht ein	Netzspannung fehlt	Netzspannung überprüfen
	Luft im Pumpengehäuse	Netzstecker ziehen; Gerät zur Entlüftung in Richtung Skimmerklappe kippen
Förderleistung ungenügend	Laufrad blockiert	Reinigen
	Filterkorb verschmutzt	Reinigen
Belüftung funktioniert nicht	Luftschlauch geknickt oder abgezogen	Auf sichere Befestigung und Knickstellen im Luftschlauch achten
	Luftschlauch ist nicht bis zu der Markierung im Ansaugstutzen eingesteckt	Luftschlauch im Ansaugstutzen richtig positionieren
Gerät schaltet nach kurzer Laufzeit (ca. 10 s) ab	Wassertemperatur zu hoch	Maximale Wassertemperatur von + 35 °C einhalten
	Pumpe trocken gelaufen	Pumpe und Gerät reinigen. Zum Wiedereinschalten Netzstecker ziehen und erneut in die Steckdose stecken
Gerät schwimmt auf	Filterkorb voll und verstopft	Gerät ausschalten und Filterkorb reinigen
Gerät schwimmt auf, Pumpe ist eingeschaltet	Verschmutzung des Laufrades	Gerät ausschalten und Laufrad reinigen

Verschleißteile

- Laufrad
- Filterschaum

Ersatzteile

Mit Originalteilen von OASE bleibt das Gerät sicher und arbeitet weiterhin zuverlässig. Ersatzteilzeichnungen und Ersatzteile finden Sie auf unserer Internetseite.



www.oase-livingwater.com/ersatzteile

Lagern/Überwintern

Das Gerät ist nicht frostsicher und muss bei zu erwartendem Frost deinstalliert und eingelagert werden. So lagern Sie das Gerät richtig:

- Gerät gründlich reinigen, auf Beschädigungen prüfen, beschädigte Teile ersetzen.
- Pumpe getaucht und frostfrei lagern.
- Elektrische Anschlüsse vor Feuchtigkeit und Verschmutzung schützen.

Entsorgung



HINWEIS

Dieses Gerät darf nicht als Hausmüll entsorgt werden.

- Gerät durch Abschneiden der Kabel unbrauchbar machen und über das dafür vorgesehene Rücknahmesystem entsorgen.

WARNING

- This unit can be used by children aged 8 and above and by persons with reduced physical, sensory or mental capabilities or lack of experience and knowledge if they are supervised or have been instructed on how to use the unit in a safe way and they understand the hazards involved.
- Do not allow children to play with the unit.
- Only allow children to carry out cleaning and user maintenance under supervision.
- Ensure that the unit is fused for a rated fault current of max. 30 mA by means of a fault current protection device.
- Only connect the unit if the electrical data of the unit and the power supply correspond. The unit data is to be found on the unit type plate, on the packaging or in this manual.
- Possible death or severe injury from electrocution! Before reaching into the water, always disconnect all units in the water that have a voltage of >12 V AC or >30 V DC from the power supply.
- Do not use the unit if electrical cables or housings are damaged.
- A damaged connection cable cannot be replaced. Dispose of the unit.
- Only operate the unit if no persons are in the water.

Safety information

Electrical connection

- Electrical installations must meet the national regulations and may only be carried out by a qualified electrician.
- A person is regarded as a qualified electrician if, due to his/her vocational education, knowledge and experience, he or she is capable of and authorised to judge and carry out the work commissioned to him/her. This also includes the recognition of possible hazards and the adherence to the pertinent regional and national standards, rules and regulations.
- For your own safety, please consult a qualified electrician.
- Extension cables and power distributors (e.g. outlet strips) must be suitable for outdoor use (splash-proof).
- Protect the plug connection from moisture.
- Only connect the unit to a correctly fitted socket.

Safe operation

- Never carry or pull the unit by the electrical cable.
- Route cables such that they are protected from damage and do not present a tripping hazard.
- Only open the unit housing or its attendant components if this is explicitly specified in the operating instructions.
- Only carry out work on the unit that is described in this manual. If problems cannot be overcome, please contact an authorised customer service point or, if in doubt, the manufacturer.
- Only use original spare parts and accessories for the unit.
- Never carry out technical changes to the unit.
- Clean the filter basket at regular intervals.

Information about this operating manual

Welcome to OASE Living Water. You made a good choice with the purchase of this product **SwimSkim 50**.

Prior to commissioning the unit, please read the instructions of use carefully and fully familiarise yourself with the unit.

Ensure that all work on and with this unit is only carried out in accordance with these instructions.

Adhere to the safety information for the correct and safe use of the unit.

Keep these instructions in a safe place! Please also hand over the instructions when passing the unit on to a new owner.

Symbols used in these instructions

Warnings

The warning information is categorised by signal words, which indicate the extent of the hazard.



WARNING

- Indicates a possibly hazardous situation.
- Non-observance may lead to death or serious injuries.



CAUTION

- Indicates a possibly hazardous situation.
- Non-observance may lead to slight or minor injuries.



NOTE

Information for the purpose of clarification or for preventing possible damage to assets or to the environment.

Additional information

□ A Reference to a figure, e.g. Fig. A.

→ Reference to another section.

Intended use

SwimSkim 50, referred to as "unit", may only be used as specified in the following:

- For cleaning garden pond surfaces.
- For aeration and supplying oxygen to garden ponds.
- Operate in accordance with instructions.

The following restrictions apply to the unit:

- Never use the unit to convey fluids other than water.
- Do not use for commercial or industrial purposes.
- Do not use in conjunction with chemicals, foodstuff, easily flammable or explosive substances.

Scope of delivery

Fig. A	Number	Description
1	1	SwimSkim CWS with pump, container and filter basket
2	3	Float switch
3	1	Flow-out nozzle
4	1	Handle for filter basket
5	1	10 m securing cord
6	2	Ground stake
7	1	Foam filter (optional use)

Installation

How to proceed:

Assembly of the SwimSkim CWS (Figure B, C)

1. Plug the handle (4) on the filter basket (8).
2. Fit the float switch (2):
 - Start by inserting the bottom engagement hook (9) in the opening of the pump chamber provided for this purpose.
 - Then press the float switch down while swinging it against the pump chamber, until the upper engagement hook (10) audibly engages.
3. Tighten the flow-out nozzle (3) at the pump on the underside of the pump chamber.
4. Align the flow-out nozzle (3) with the flat sealing ring (14) opposite to the skimmer flap (13).
 - The flow-out nozzle is correctly aligned when the arrows (11) on the underside of the unit and on the flow-out nozzle point to one another.

Note: The blowback generated by the flow-out nozzle firmly holds the SwimSkim CWS at the securing cord or at the securing cords (D) once fastened to the ground stakes.
5. Adjusting the flow-out nozzle (3).
 - With swirl-up function: Turn the valve (12) such that the water flows out downward to swirl up the sludge from the bottom of the pond.
 - Without swirl-up function: Turn the valve (12) such that the water flows out sideways. The sludge on the bottom of the pond is not swirled up.
6. Inserting the foam filter (7):
 - If necessary, the foam filter (7) can be used to filter out fine-grain soiling (e.g. pollen).

Installing the SwimSkim CWS (Figure D)

7. Place the SwimSkim CWS into the pond.
8. Fix the SwimSkim CWS in the pond:
 - Fasten at the pond edge: Fasten one securing cord each from the scope of delivery at the eyelets of two float switches (2). Fix the securing cords at the pond edge using the ground stakes (6) such that the SwimSkim CWS is in its desired position.
 - Fasten at the bottom of the pond: Fasten one securing cord each from the scope of delivery at the two eyelets at the unit underside (1). Fix the securing cords to the bottom of the pond, e.g. using rocks, such that the SwimSkim CWS is in its desired position.

Note: Only put the SwimSkim CWS into use when it is firmly fixed in the pond.

Switching on and off

E



WARNING

Possible death or severe injury from hazardous electrical voltage!

- Prior to reaching into the water, isolate (switch off and disconnect) all units/devices used in the water.
- Isolate the device (disconnect from the power supply) before carrying out any work on it.

Switching on: Switch on the mains voltage. The unit switches on immediately when the power connection is established.

Switching off: Switch off the mains voltage.

Maintenance and cleaning



WARNING

Possible death or severe injury from hazardous electrical voltage!

- Prior to reaching into the water, isolate (switch off and disconnect) all units/devices used in the water.
- Isolate the device (disconnect from the power supply) before carrying out any work on it.

How to proceed:

Regular cleaning (Figure F)

1. Remove the filter basket (8).
2. You can leave the SwimSkim CWS in the water by hooking in a sufficiently long pole at the handle (4) and removing the filter basket (8).
3. Clean the filter basket (8) with clean water and a soft brush. If a foam filter (7) was used before, clean same additionally with clean water.
4. Set the filter basket (8) in the SwimSkim CWS again.

Complete cleaning (Figure F-I)

1. Remove the unit from the water.
2. Remove filter basket (8) and, if necessary, the foam filter (7).
3. Undo three screws (17) from the container and remove the container (16).
4. Disconnect the air hose (24) connected to the intake socket (23) from the air controller (25). During cleaning, the air hose (24) remains in the intake socket (23).
5. Unscrew the flow-out nozzle (3).
6. Remove the pump (18) from the pump chamber (1)
7. Disassemble the pump (18):
 - Pull off the intake socket (23).
 - Unscrew four screws (19) from the rear of the pump.
 - Remove pump housing (22), O-ring (21) and the impeller (20).
8. Clean all components using clean water and a soft brush. If a foam filter (7) was used, clean same with clean water.
9. Reassemble the unit in the reverse order.



NOTE

Check the position of the air hose (24) in the intake socket (23).

Insert the air hose up to the mark (26) to ensure that the water aeration functions correctly.

Remedy of faults

Malfunction	Cause	Remedy
The unit does not switch on	No mains voltage	Check mains voltage
	Air in the pump housing	Pull the power plug; for venting, tilt the unit towards the skimmer flap
Insufficient delivery rate	Impeller blocked	Clean
	Filter basket soiled	Clean
No aeration	Air hose kinked or disconnected	Ensure secure fastening and avoid kinks in the air hose
	The air hose is not inserted up to the mark in the intake socket	Correctly position the air hose in the intake socket
Unit switches off after a brief running time (approx. 10 s)	Water temperature too high	Note maximum water temperature of +35°
	Pump run dry	Clean pump and unit For switching on again, pull the power plug and reinsert in the socket
The unit floats up	Filter basket full or clogged	Switch off the unit and clean filter basket
Unit floats up, pump is switched on	Impeller soiled	Switch off the unit and clean impeller

Wear parts

- Impeller
- Foam filter

Spare parts

The use of original parts from OASE ensures continued safe and reliable operation of the unit. Please visit our website for spare parts drawings and spare parts.



www.oase-livingwater.com/spareparts

Storage/overwintering

The unit is not frost-proof and has to be removed and put into storage if minus temperatures are expected.

How to correctly store the unit:

- Thoroughly clean the unit, check it for damage and replace any damaged parts.
- Store the pump submerged and in a frost-free environment.
- Protect electrical connections from moisture and dirt.

Disposal



NOTE

Do not dispose of this unit with domestic waste.

- Render the unit unusable beforehand by cutting the cables and dispose of the unit via the return system provided for this purpose.

AVERTISSEMENT

- **Attention :**

Dans le cas où cet appareil serait utilisé par des mineurs de moins de 8 ans ainsi que par des personnes souffrant d'un handicap mental ou plus généralement par des personnes manquant d'expérience, un adulte averti devra être présent, qui renseignera le mineur ou la personne fragilisée concernée sur le bon emploi de ce matériel. Les enfants ne doivent pas jouer avec cet appareil. Ne pas laisser un enfant sans surveillance pour le nettoyage ou l'entretien.

- Veiller à ce que l'appareil soit absolument protégé par fusible par le biais d'une protection différentielle avec un courant assigné de 30 mA maximum.
- Ne brancher l'appareil que lorsque les caractéristiques électriques de l'appareil et de l'alimentation électrique correspondent. Les caractéristiques de l'appareil sont indiquées sur la plaque signalétique de l'appareil, sur l'emballage ou dans cette notice d'emploi.
- La mort ou des blessures graves par choc électrique sont possibles ! Avant de mettre les mains dans l'eau, débranchez les appareils dans l'eau d'une tension $>12\text{ V CA}$ ou $>30\text{ V CC}$.
- Ne pas utiliser l'appareil lorsque les câbles électriques ou les boîtiers sont endommagés.
- Un câble de raccordement endommagé ne peut pas être remplacé. Mettre l'appareil au rebut.
- Utiliser l'appareil uniquement lorsque personne ne se trouve dans l'eau.

Consignes de sécurité

Raccordement électrique

- Les installations électriques doivent répondre aux règlements d'installation nationaux et leur exécution est exclusivement réservée à un technicien électricien.
- Une personne est considérée comme technicien électricien lorsqu'elle est capable et habilitée à apprécier et réaliser les travaux qui lui sont confiés en raison de sa formation technique, de ses connaissances et de son expérience. Travailler en tant que technicien consiste également à identifier d'éventuels dangers et à respecter les normes régionales et nationales, les règlements et les dispositions en vigueur qui se rapportent aux tâches à exécuter.
- En cas de questions et de problèmes, prière de vous adresser à un technicien électricien.
- Les câbles de rallonge et le distributeur de courant (p. ex. blocs multiprises) doivent être conçus pour une utilisation en extérieur (protégé contre les projections d'eau).
- Protéger les raccordements à fiche contre l'humidité.
- Raccorder l'appareil uniquement à une prise installée de manière réglementaire.

Exploitation sécurisée

- Ne pas porter ou tirer l'appareil par les câbles électriques.
- Poser les câbles de manière à ce qu'ils soient protégés contre d'éventuels endommagements et veiller à ce que personne ne puisse trébucher.
- N'ouvrir le boîtier de l'appareil ou des éléments s'y rapportant que si cela est expressément sollicité dans la notice d'emploi.
- Exécuter des travaux sur l'appareil uniquement si ces derniers sont décrits dans la notice d'emploi. S'il est impossible de remédier aux problèmes, contacter le SAV agréé ou en cas de doute le constructeur.
- N'utiliser que des pièces de rechange et des accessoires d'origine pour l'appareil.
- Ne jamais procéder à des modifications techniques sur l'appareil.
- Effectuer un nettoyage régulier du panier de filtration.

En ce qui concerne cette notice d'emploi

Bienvenue chez OASE Living Water. Avec l'acquisition du produit, **SwimSkim 50** vous avez fait le bon choix. Avant la première utilisation de l'appareil, lire attentivement cette notice d'emploi et se familiariser avec l'appareil. Tous les travaux effectués avec et sur cet appareil devront être exécutés conformément aux directives ci-jointes. Respecter impérativement les consignes de sécurité relatives à une utilisation correcte et en toute sécurité. Conserver soigneusement cette notice d'emploi. Lors d'un changement de propriétaire, prière de transmettre également cette notice d'emploi.

Symboles dans cette notice d'emploi

Avertissements

Dans cette notice, les avertissements sont classés par mots de signalisation qui indiquent l'ampleur du risque.



AVERTISSEMENT

- signale une situation éventuellement dangereuse.
- Le non-respect risque d'entraîner la mort ou des blessures graves.



ATTENTION

- signale une situation éventuellement dangereuse.
- Le non-respect risque d'entraîner de légères blessures et futilles.



REMARQUE

Informations permettant d'assurer une meilleure compréhension et d'éviter des dommages matériels ou environnementaux.

Autres remarques

- A Renvoi à l'illustration, p. ex. Figure A.
- Renvoi à un autre chapitre.

Utilisation conforme à la finalité

SwimSkim 50, appelé par la suite «appareil», doit être utilisé exclusivement comme suit :

- Pour le nettoyage de la surface des bassins de jardin.
- Pour l'aération et l'alimentation en oxygène des bassins de jardin.
- Exploitation dans le respect des données techniques.

Les restrictions suivantes sont valables pour l'appareil :

- Ne jamais refouler des liquides autres que de l'eau.
- Ne pas utiliser à des fins commerciales ou industrielles.
- Ne pas utiliser en relation avec des produits chimiques, des produits alimentaires, des matériaux facilement inflammables ou explosifs.

Pièces faisant partie de la livraison

Figure A	Quantité	Description
1	1	SwimSkim CWS avec pompe, récipient et panier de filtration
2	3	Flotteur
3	1	Ajutage de sortie
4	1	Poignée pour le panier de filtration
5	1	Filin d'ancrage 10 m
6	2	Perche de mise à la terre
7	1	Mousse filtrante (utilisable en option)

Installation

Voici comment procéder :

Montage du SwimSkim CWS (figures B, C)

- Insérer la poignée (4) sur le panier de filtration (8).
- Monter le flotteur (2) :
 - Introduire tout d'abord le crochet inférieur (9) dans l'ouverture prévue à cet effet dans la cuve de pompage.
 - Ensuite, pousser le flotteur simultanément vers le bas et faire pivoter au niveau de la cuve de pompage jusqu'à ce que le crochet supérieur (10) s'enclenche de manière audible.
- Visser fixement l'ajutage de sortie (3) au niveau de la pompe sur la partie inférieure de la cuve de la pompe.
- Diriger l'ajutage de sortie (3) muni d'un joint plat (14) dans le sens opposé au clapet du skimmer (13).
 - L'ajutage de sortie est dans la bonne direction si les flèches (11) sur la partie inférieure de l'appareil et sur l'ajutage sont tournées dans des directions opposées.
 Remarque : le mouvement de recul créé par l'ajutage de sortie maintient fixement le SwimSkim CWS après fixation avec les perches de mise en terre au niveau du filin d'ancrage ou bien au niveau des filins d'ancrage (D).
- Réglage de l'ajutage de sortie (3) :
 - Avec fonction de barbotage : tourner le robinet (12) de manière à ce que l'eau s'écoule vers le bas et fasse tourbillonner la vase sur le fond du bassin.
 - Sans fonction de barbotage : tourner le robinet (12) de manière à ce que l'eau sorte latéralement. La vase au fond du bassin n'est pas soulevée.
- Utilisation de la mousse filtrante (7) :
 - La mousse filtrante (7) peut être utilisée au besoin au cas où de fines particules d'impuretés (p.ex. du pollen) devraient être aspirées.

Mise en place du SwimSkim CWS (figure D)

- Placer le SwimSkim CWS dans le bassin.
- Fixer le SwimSkim CWS sur le bassin :
 - Fixation sur la berge du bassin : fixer un filin d'ancrage faisant partie de la livraison sur chacun des œillets de deux flotteurs (2). Fixer les filins d'ancrage avec les perches de mise en terre (6) sur la berge du bassin de manière à ce que le SwimSkim CWS reste dans la position souhaitée.
 - Fixation au fond du bassin : fixer un filin d'ancrage faisant partie de la livraison sur chacun des deux œillets au niveau de la partie inférieure de l'appareil (1). Fixer les filins d'ancrage p.ex. avec des pierres au fond du bassin de manière à ce que le SwimSkim CWS reste dans la position souhaitée.
 Remarque : ne mettre le SwimSkim CWS en service que si ce dernier est fixé sur le bassin.

Mise en et hors circuit

E



AVERTISSEMENT

La mort ou des blessures graves dues à une tension électrique dangereuse !

- Toujours couper l'alimentation électrique de tous les appareils se trouvant dans l'eau avant tout contact avec l'eau.
- Couper la tension secteur avant toute exécution de travaux sur l'appareil.

Mise en circuit : Mettre la tension de réseau en circuit. L'appareil se met immédiatement en marche dès que la connexion avec le réseau est établie.

Mise hors circuit : Mettre la tension de réseau hors circuit.

Nettoyage et entretien



AVERTISSEMENT

La mort ou des blessures graves dues à une tension électrique dangereuse !

- Toujours couper l'alimentation électrique de tous les appareils se trouvant dans l'eau avant tout contact avec l'eau.
- Couper la tension secteur avant toute exécution de travaux sur l'appareil.

Voici comment procéder :

Nettoyage régulier (figure F)

1. Retirer la panier de filtration (8).
2. Vous pouvez laisser le SwimSkim CWS dans l'eau en accrochant à la poignée (4) un bâton suffisamment long muni d'un crochet et en retirant le panier de filtration (8).
3. Nettoyer le panier de filtration (8) à l'eau claire et avec une brosse. Si la mousse filtrante (7) a été utilisée auparavant, la nettoyer également à l'eau claire.
4. Remettre en place le panier de filtration (8) dans le SwimSkim CWS.

Nettoyage complet (figures F-I) :

1. Sortir l'appareil de l'eau.
2. Retirer le panier de filtration (8) et, le cas échéant, la mousse filtrante (7).
3. Desserrer les trois vis (17) dans le récipient et retirer le récipient (16).
4. Retirer du régulateur d'air (25) le tuyau pour l'air (24) relié à la tubulure d'aspiration (23). Le tuyau pour l'air (24) reste dans le tubulure d'aspiration (23) pendant toute la phase de nettoyage.
5. Dévisser l'ajutage de sortie (3).
6. Sortir la pompe (18) de la cuve de pompage (1)
7. Désassembler la pompe (18) :
 - Retirer la tubulure d'aspiration (23).
 - Desserrer les quatre vis (19) au dos de la pompe.
 - Retirer le carter de la pompe (22), le joint torique (21) et la turbine (20).
8. Nettoyer toutes les pièces à l'eau claire et avec une brosse douce. Si une mousse filtrante (7) est utilisée, la nettoyer à l'eau claire.
9. Remonter l'appareil dans l'ordre inverse.



REMARQUE

Vérifier la position du tuyau pour l'air (24) dans la tubulure d'aspiration (23).

Le tuyau pour l'air doit être inséré jusqu'à la marque (26) pour permettre au dispositif d'aération de l'eau de fonctionner de manière irréprochable.

Dépannage

Dérangement	Cause	Remède
L'appareil ne se met pas en circuit	Aucune tension de secteur	Vérifier la tension de secteur
	Présence d'air dans le carter de la pompe	Retirer la prise de secteur, faire basculer l'appareil en direction du clapet du skimmer pour faire sortir l'air
Capacité de refoulement insuffisante	La turbine est bloquée	Nettoyer
	Panier de filtration colmaté	Nettoyer
L'aération ne fonctionne pas	Le tuyau pour l'air est plié/coudé ou retiré	Veiller à la fixation correcte du tuyau pour l'air et à l'absence de plis/coudages
	Le tuyau pour l'air n'est pas inséré jusqu'à la marque dans la tubulure d'aspiration	Positionner le tuyau pour l'air correctement dans la tubulure d'aspiration
L'appareil s'arrête après une courte période (env. 10 s)	La température de l'eau est trop élevée	Maintenir la température maximale de l'eau de + 35 °C
	Marche à sec de la pompe	Nettoyer la pompe et l'appareil. Pour la remise en circuit, retirer la prise de secteur et la rebrancher dans la prise de courant
L'appareil flotte	Le panier de filtration est plein et colmaté	Mettre l'appareil hors circuit et nettoyer le panier de filtration
L'appareil flotte, la pompe est en circuit	Encrassement de la turbine	Mettre l'appareil hors circuit et nettoyer la turbine

Pièces d'usure

- Turbine
- Mousse filtrante

Pièces de rechange

L'appareil continue de fonctionner de manière fiable et sécurisée avec des pièces originales d'OASE.

Vous trouverez nos pièces de rechange et leurs schémas sur notre site internet.



www.oase-livingwater.com/piecesdetachees

Stockage / entreposage pour l'hiver

L'appareil n'est pas résistant au gel et doit absolument être désinstallé et entreposé lorsque du gel est prévu.

Ci-après, la méthode optimale pour entreposer l'appareil :

- Nettoyer méticuleusement l'appareil, l'inspecter pour déceler toute présence éventuelle de dommages, absolument remplacer toute pièce endommagée.
- Conserver la pompe immergée et à l'abri du gel.
- Protéger les prises électriques contre l'humidité et les salissures.

Recyclage



REMARQUE

Il est interdit de mettre cet appareil au rebut en l'évacuant vers la gestion des ordures ménagères.

- Rendre l'appareil inutilisable en coupant le câble et le mettre au rebut en utilisant le système de retour prévu à cet effet.

WAARSCHUWING

- Dit apparaat kan worden gebruikt door kinderen vanaf 8 jaar en daarnaast door personen met verminderde fysieke, sensorische of mentale vermogens of een gebrek aan ervaring en kennis, mits zij onder toezicht staan of geïnstrueerd werden over het veilige gebruik van het apparaat en de gevaren begrijpen, die hiermee samenhangen.
- Kinderen mogen niet met het apparaat spelen.
- Reiniging en onderhoud door de gebruiker mogen niet worden uitgevoerd door kinderen, die niet onder toezicht staan.
- Het apparaat moet beveiligd zijn via een aardlekschakelaar met een vastgestelde lekstroom van maximaal 30 mA.
- Apparaat alleen aansluiten als de elektrische specificaties van het apparaat en de voeding overeenstemmen. De specificaties staan op het typeplaatje van het apparaat, op de verpakking, of in deze handleiding vermeld.
- Dodelijk of ernstig lichamelijk letsel is mogelijk door elektrische schokken! Voor u in het water grijpt, moet u apparaten met een spanning >12 V AC of >30 V DC van het elektriciteitsnet scheiden.
- Apparaat niet gebruiken als elektrische snoeren of behuizing beschadigd zijn.
- Een beschadigd aansluitsnoer kan niet worden vervangen. Apparaat afvoeren.
- Apparaat alleen toepassen wanneer er zich geen personen in het water ophouden.

Veiligheidsinstructies

Elektrische aansluiting

- Elektrische installaties dienen te voldoen aan de nationale opstellingsvoorschriften en mogen slechts door een elektricien worden uitgevoerd.
- Een persoon is een elektricien als hij of zij op grond van zijn of haar opleiding, kennis en ervaring in staat en bevoegd is, de aan hem of haar overgedragen werkzaamheden te beoordelen en uit te voeren. De werkzaamheden als specialist omvatten ook het herkennen van mogelijke gevaren en het in acht nemen van geldige regionale en nationale normen, voorschriften en bepalingen.
- Neem voor uw eigen veiligheid in geval van vragen of problemen contact op met een elektricien.
- Verlengkabels en stroomverdelers (bijv. stekkerdelen) moeten voor het gebruik buitenshuis geschikt zijn (spatwaterbestendig).
- Stekkerverbindingen tegen vocht beschermen.
- Apparaat alleen op een volgens de voorschriften geïnstalleerde wandcontactdoos aansluiten.

Veilig gebruik

- Apparaat niet aan het elektrische snoer dragen of trekken.
- Snoeren beschermd tegen beschadigingen aanleggen en erop letten dat niemand erover kan struikelen.
- De behuizing van het apparaat of bijbehorende delen alleen openen als dit in de handleiding uitdrukkelijk is vereist.
- Alleen werkzaamheden aan het apparaat uitvoeren die in deze handleiding beschreven staan. Als problemen zich niet laten verhelpen contact opnemen met een klantenservice of in geval van twijfel met de fabrikant.
- Alleen originele onderdelen en toebehoren voor het apparaat toepassen.
- Het apparaat nooit aan technische modificaties onderwerpen.
- Reinig regelmatig de filterzeef.

Over deze gebruiksaanwijzing

Welkom bij OASE Living Water. Met de aanschaf van het product **SwimSkim 50** heeft u een goede keuze gemaakt. Voordat u het apparaat in gebruik neemt dient u de gebruiksaanwijzing zorgvuldig door te lezen en zich met het apparaat vertrouwd te maken. Alle werkzaamheden aan en met dit apparaat mogen uitsluitend verricht worden als ze conform de onderhavige handleiding zijn.

Houdt u zich voor een juist en veilig gebruik stipt aan de veiligheidsvoorschriften.

Bewaar deze gebruiksaanwijzing zorgvuldig. Geef de gebruiksaanwijzing aan de nieuwe eigenaar wanneer het apparaat van eigenaar verwisselt.

Symbolen in deze handleiding

Waarschuwingen

De waarschuwingen in deze handleiding zijn met signaalwoorden gemarkeerd, die de mate van gevaar aangeven.



WAARSCHUWING

- Betekent een mogelijk gevaarlijke situatie.
- Bij niet aanhouden van de instructie kan dodelijk of ernstig lichamelijk letsel het gevolg zijn.



VOORZICHTIG

- Betekent een mogelijk gevaarlijke situatie.
- Bij niet aanhouden van de instructie kan licht lichamelijk letsel het gevolg zijn.



OPMERKING

Informatie, die voor een beter begrip of preventie van mogelijke materiële of milieuschade is bedoeld.

Overige instructies

A Verwijst naar een afbeelding, bijvoorbeeld afbeelding A.

→ Verwijst naar een ander hoofdstuk.

Beoogd gebruik

SwimSkim 50, verder "apparaat" genoemd, mag alleen als volgt worden gebruikt:

- Voor het schoonmaken van oppervlaktes van tuinvijvers.
- Voor de beluchting en zuurstofvoorziening van tuinvijvers.
- Gebruik onder naleving van de technische gegevens.

De volgende inperkingen gelden voor het apparaat:

- Transporteer nimmer andere vloeistoffen dan water.
- Niet gebruiken voor commerciële of industriële doeleinden.
- Niet gebruiken in combinatie met chemicaliën, levensmiddelen, licht brandbare of explosieve stoffen.

Leveringsomvang

Afb. A	Aantal	Beschrijving
1	1	SwimSkim CWS met pomp, reservoir en filterzeef
2	3	Drijver
3	1	Uitstromingsspuitskop
4	1	Greep voor filterzeef
5	1	Spantouw 10 m
6	2	Spies
7	1	Filterschuim (optioneel te gebruiken)

Installatie

Zo gaat u te werk:

SwimSkim CWS monteren (afbeeldingen B, C)

- De greep (4) op de filterzeef (8) plaatsen.
- Drijver (2) aanbrengen:
 - Eerst de onderste pal (9) in de daarvoor bestemde opening van de pompkamer leiden.
 - Vervolgens de drijver gelijktijdig naar beneden drukken en tegen de pompkamer zwenken, totdat de bovenste pal (10) hoorbaar vastklikt.
- De uitstromingsspuitskop (3) op de pomp aan de onderkant van de pompkamer vastschroeven.
- De uitstromingsspuitskop (3) met vlakke pakking (14) haaks op de skimmerklep (13) uitrichten.
 - De uitstromingsspuitskop is juist uitgericht, wanneer de pijl (11) op de onderkant van het apparaat en de uitstromingsspuitskop naar elkaar zijn uitgericht.

Aanwijzing: De door de uitstromingsspuitskop veroorzaakte terugslag houdt de SwimSkim CWS na bevestiging met de grondspies vast aan het/de spantouw(en). (D).
- Uitstromingsspuitskop (3) instellen:
 - Met grondelfunctie: De kraan (12) zo draaien, dat het water er naar beneden toe uitstroomt en de modder op de bodem van de vijver opjaagt.
 - Zonder grondelfunctie: De kraan (12) zo draaien, dat het water er zijdelings uitstroomt. De modder op de vijverbodem wordt niet opgejaagd.
- Filterschuim (7) inzetten:
 - Het filterschuim (7) kan naar wens worden gebruikt, wanneer fijne vuildeeltjes (bijv. pollen) opgevangen dienen te worden.

SwimSkim CWS opstellen (afbeelding D)

- De SwimSkim CWS in de vijver plaatsen.
- De SwimSkim CWS op de vijver bevestigen:
 - Bevestiging op de vijverrand: Bevestig een meegeleverd spantouw aan elk van de ogen van twee drijvers (2). De spantouwen met de grondspiesen (6) zo aan de vijverrand bevestigen, dat de SwimSkim CWS in de gewenste positie staat.
 - Bevestiging op de vijverbodem: Bevestig een meegeleverd spantouw aan twee ogen aan de onderkant van het apparaat (1). De spantouwen bijv. met stenen aan de vijverbodem bevestigen, zodat de SwimSkim CWS in de gewenste positie staat.

Aanwijzing: De SwimSkim CWS eerst in gebruik nemen, wanneer deze op de vijver bevestigd is.

In- en uitschakelen

E



WAARSCHUWING

Dood of zware verwondingen door gevaarlijke elektrische spanning!

- Voordat u in het water grijpt, moet u eerst de netspanning van alle apparaten die zich in het water bevinden uitschakelen.
- De netspanning uitschakelen voordat er aan het apparaat mag worden gewerkt.

Inschakelen: Netspanning inschakelen. Het apparaat schakelt zichzelf onmiddellijk in, als de elektrische aansluiting tot stand is gebracht.

Uitschakelen: Netspanning uitschakelen.

Reiniging en onderhoud



WAARSCHUWING

Dood of zware verwondingen door gevaarlijke elektrische spanning!

- Voordat u in het water grijpt, moet u eerst de netspanning van alle apparaten die zich in het water bevinden uitschakelen.
- De netspanning uitschakelen voordat er aan het apparaat mag worden gewerkt.

Zo gaat u te werk:

Regelmatige reiniging (afbeelding F)

1. Filterzeef (8) eruit nemen.
2. U kunt de SwimSkim CWS in het water laten, door een voldoende lange stok met haak in de greep (4) te hangen en de filterzeef (8) eruit te nemen.
3. Filterzeef (8) met schoon water en zachte borstel reinigen. Bij eerder geplaatst filterschuim (7) dit tevens met schoon water reinigen.
4. Filterzeef (8) weer in de SwimSkim CWS plaatsen.

Complete reiniging (afbeelding F-I)

1. Apparaat uit het water nemen.
2. Filterzeef (8) en evt. filterschuim (7) eruit nemen.
3. Drie schroeven (17) in het reservoir losdraaien en reservoir (16) eruit nemen.
4. De met het aanzuigstuk (23) verbonden luchtslang (24) van de luchtregelaar (25) aftrekken. De luchtslang (24) blijft tijdens de reiniging in het aanzuigstuk (23).
5. Uitstromingsspuitskop (3) eraf schroeven.
6. Pomp (18) uit de pompkamer (1) nemen
7. Pomp (18) demonteren:
 - Aanzuigstuk (23) eraf trekken.
 - Vier schroeven (19) aan de achterkant van de pomp losdraaien.
 - Pompbehuizing (22), O-ring (21) en loopwiel (20) eraf trekken.
8. Alle delen met schoon water en zachte borstel reinigen. Bij gebruik van filterschuim (7) dit met schoon water reinigen.
9. Het apparaat in omgekeerde volgorde in elkaar zetten.



OPMERKING

Controleer de positie van de luchtslang (24) in het aanzuigstuk (23).

De luchtslang dient er tot aan de markering (26) zijn ingebracht, zodat er geen problemen zijn met de beluchting van het water.

Storing verhelpen

Storing	Oorzaak	Remedie
Het apparaat gaat niet aan	Netspanning ontbreekt	Netspanning controleren
	Lucht in het pomphuis	Stekker uit het stopcontact trekken; apparaat ter ontluchting in de richting van de skimmerklep kantelen
Pompcapaciteit onvoldoende	Schoepenwiel geblokkeerd	Reinigen
	Filter verontreinigd	Reinigen
Beluchting functioneert niet	Luchtslang geknikt of eraf getrokken	Zorg ervoor dat de luchtslang stevig is aangebracht en er geen knikken inzitten
	Luchtslang is niet tot aan de markering in het aanzuigstuk ingebracht	Luchtslang correct in het aanzuigstuk aanbrengen
Apparaat schakelt na korte looptijd (ca. 10 s) uit	Watertemperatuur te hoog	Maximale watertemperatuur van + 35 °C aanhouden
	Pomp is drooggelopen	Pomp en apparaat reinigen. De stekker eruit trekken en opnieuw in het stopcontact steken om het apparaat weer aan te zetten
Apparaat drijft naar boven	Filter is vol en verstopt	Apparaat uitschakelen en filter reinigen
Apparaat drijft naar boven, pomp is ingeschakeld	Schoepenwiel is verontreinigd	Apparaat uitschakelen en schoepenwiel reinigen

Slijtagedelen

- Schoepenrad
- Filterschuim

Reserveonderdelen

Met originele onderdelen van OASE blijft het apparaat veilig en werkt het weer betrouwbaar. Onderdelentekeningen en reserveonderdelen vindt u op onze website.



www.oase-livingwater.com/onderdelen

Opslag/overwinteren

Het apparaat is niet bestand tegen vorst en moet bij verwachte vorst gedemonteerd en opgeslagen worden. Zo slaat u het apparaat correct op:

- Apparaat grondig reinigen, op beschadigingen controleren, beschadigde onderdelen vervangen.
- Pomp ondergedompeld en vorstvrij opslaan.
- Elektrische aansluitingen beschermen tegen vocht en vuil.

Afvoer van het afgedankte apparaat



OPMERKING

Dit apparaat niet met het huishoudelijk afval afvoeren!

- Apparaat door afknippen van de netvoedingskabel onbruikbaar maken en via het daarvoor bedoelde inname-systeem afvoeren.

ADVERTENCIA

- Este equipo puede ser utilizado por niños a partir de 8 años y mayores así como por personas con capacidades físicas, sensoriales o mentales reducidas o que no dispongan de la experiencia y conocimientos necesarios, cuando sean supervisados o hayan sido instruidos en el uso seguro del equipo y los posibles peligros resultantes.
- Los niños no deben jugar con el equipo.
- Está prohibido que los niños ejecuten la limpieza y el mantenimiento sin supervisión.
- El equipo tiene que estar protegido con un dispositivo de protección contra corriente de fuga máxima de 30 mA.
- Conecte el equipo sólo cuando los datos eléctricos del equipo coinciden con los datos de la alimentación de corriente. Los datos del equipo se encuentran en la placa de datos técnicos en el equipo, en el embalaje o en estas instrucciones.
- Son posibles la muerte o lesiones graves por choque eléctrico. Antes de tocar el agua, separe de la red de corriente los equipos con una tensión >12 V CA o >30 V CC que se encuentran en el agua.
- No emplee el equipo cuando las líneas eléctricas o la caja estén dañadas.
- La línea de conexión dañada no se pueden sustituir. Deseche el equipo.
- Opere el equipo sólo cuando no se encuentren personas en el agua.

Indicaciones de seguridad

Conexión eléctrica

- Las instalaciones eléctricas deben cumplir las prescripciones de montaje nacionales y se deben realizar sólo por un electricista calificado.
- Una persona es un electricista calificado cuando por su formación, conocimientos y experiencias profesionales es capaz y está autorizada a valorar y ejecutar los trabajos encargados. Los trabajos como personal técnico también incluyen el reconocimiento de los posibles peligros y el cumplimiento de las correspondientes normas, prescripciones y disposiciones regionales y nacionales.
- En caso de preguntas y problemas dirijase a personal electricista especializado.
- Las líneas de prolongación y distribuidores de corriente (p. ej. enchufes múltiples) deben ser apropiados para el empleo a la intemperie (protegido contra salpicaduras de agua).
- Proteja las conexiones de enchufe contra humedad.
- Conecte el equipo sólo a un tomacorriente instalado conforme a lo prescrito.

Funcionamiento seguro

- No transporte ni tire el equipo por la línea eléctrica.
- Tenga las líneas con protección contra daños y garantice que ninguna persona tropiece con ellas.
- Abra la caja del equipo o las partes pertenecientes sólo si esto se requiere expresamente en estas instrucciones.
- Ejecute en el equipo sólo los trabajos descritos en estas instrucciones. Si no es posible eliminar determinados problemas diríjase a una oficina de atención a los clientes o en caso de dudas al fabricante.
- Emplee para el equipo sólo piezas de recambio y accesorios originales.
- No realice nunca modificaciones técnicas en el equipo.
- Limpie regularmente el cesto del filtro.

Sobre estas instrucciones de uso

Bienvenido a OASE Living Water. La compra del producto **SwimSkim 50** es una buena decisión.

Lea minuciosamente las instrucciones y familiarícese con el equipo antes de usar el mismo por primera vez. Todos los trabajos en y con este equipo sólo se deben ejecutar conforme a estas instrucciones.

Tenga necesariamente en cuenta las indicaciones de seguridad para garantizar un uso correcto y seguro del equipo. Guarde cuidadosamente estas instrucciones. Entregue estas instrucciones al nuevo propietario en caso de cambio de propietario.

Símbolos en estas instrucciones

Indicaciones de advertencia

Las indicaciones de advertencia contenidas en estas instrucciones están clasificadas mediante palabras de advertencia que muestran la dimensión del peligro.



ADVERTENCIA

- Denomina una situación posiblemente peligrosa.
- En caso de incumplimiento, la consecuencia puede ser la muerte o una lesión muy grave.



CUIDADO

- Denomina una situación posiblemente peligrosa.
- En caso de incumplimiento, la consecuencia puede ser una lesión ligera.



INDICACIÓN

Informaciones que sirven para una mejor comprensión o la prevención de posibles daños materiales o medioambientales.

Otras indicaciones

- A Referencia a una ilustración, p. ej. ilustración A.
- Referencia a otro capítulo.

Uso conforme a lo prescrito

SwimSkim 50, denominado "equipo", se puede utilizar sólo de la forma siguiente:

- Para la limpieza de superficie de los estanques de jardín.
- Para airear y abastecer los estanques de jardín con oxígeno.
- Operación observando los datos técnicos.

Para el equipo son válidas las siguientes limitaciones:

- No transporte nunca otros líquidos que no sea el agua.
- No emplee el equipo para fines industriales.
- No emplee el equipo en combinación con productos químicos, alimentos y sustancias fácilmente inflamables o explosivos.

Volumen de suministro

Ilustración A	Cantidad	Descripción
1	1	SwimSkim CWS con bomba, recipiente y cesto de filtro
2	3	Flotador
3	1	Tobera de salida
4	1	Empuñadura para el cesto de filtro
5	1	Cuerda de fijación 10 m
6	2	Varilla de tierra
7	1	Elemento de espuma filtrante (empleo opcional)

Instalación

Proceda de la forma siguiente:

Montaje del SwimSkim CWS (ilustración B, C)

1. Ponga la empuñadura (4) sobre el cesto de filtro (8).
2. Montaje del flotador (2):
 - Introduzca primero el gancho de retención inferior (9) en la abertura prevista de la cámara de bomba.
 - Presione después el flotador hacia abajo acercándolo simultáneamente a la cámara de bomba hasta que enclave el gancho de retención superior (10).
3. Enrosque la boquilla de salida (3) en la bomba por el lado inferior de la cámara de bomba.
4. Alinee la boquilla de salida (3) con la junta plana (14) opuesta a la tapa del absorbedor (13).
 - La boquilla de salida está alineada correctamente cuando las flechas (11) en el lado inferior del equipo y en la boquilla de salida están alineadas.

Nota: Después de la sujeción con las varillas de tierra la sacudida que produce la boquilla de salida mantiene el SwimSkim CWS fijo en la cuerda de fijación o las cuerdas de fijación (D).
5. Ajuste de la boquilla de salida (3):
 - Con función de dispersión de la suciedad del fondo: Gire el grifo (12) hasta el agua salga por abajo y revuelva el lodo en el fondo del estanque.
 - Sin función de dispersión de la suciedad del fondo: Gire el grifo (12) hasta que el agua salga por el lado. El lodo en el fondo del estanque no se revuelve.
6. Colocación del elemento de espuma filtrante (7):
 - El elemento de espuma filtrante (7) se puede emplear si es necesario coleccionar las suciedades finas (p. ej. polen).

Emplazamiento del SwimSkim CWS (ilustración D)

1. Coloque el SwimSkim CWS en el estanque.
2. Fijación del SwimSkim CWS en el estanque:
 - Fijación en el borde del estanque: Fije las cuerdas de fijación que están incluidas en el suministro en los anillos de los dos flotadores (2). Fije las cuerdas de fijación con las varillas de tierra (6) en el borde del estanque de forma que el SwimSkim CWS esté en la posición deseada.
 - Fijación en el fondo del estanque: Fije las cuerdas de fijación que están incluidas en el suministro en los dos anillos en el lado inferior del equipo (1). Fije las cuerdas de fijación p. ej. con piedras en el fondo del estanque de forma que el SwimSkim CWS esté en la posición deseada.

Nota: Ponga el SwimSkim CWS sólo en funcionamiento cuando esté fijo en el estanque:

Conexión y desconexión

E



ADVERTENCIA

Son posibles la muerte o lesiones graves por tensión eléctrica peligrosa.

- Desconecte la tensión de alimentación de todos los equipos que se encuentran en el agua antes de tocar el agua.
- Antes de realizar trabajos en el equipo desconecte la tensión de alimentación.

Conexión: Conecte la tensión de alimentación. El equipo se conecta inmediatamente cuando se haya realizado la conexión eléctrica.

Desconexión: Desconecte la tensión de alimentación.

Limpieza y mantenimiento



ADVERTENCIA

Son posibles la muerte o lesiones graves por tensión eléctrica peligrosa.

- Desconecte la tensión de alimentación de todos los equipos que se encuentran en el agua antes de tocar el agua.
- Antes de realizar trabajos en el equipo desconecte la tensión de alimentación.

Proceda de la forma siguiente:

Limpieza regular (ilustración F)

1. Saque el cesto de filtro (8).
2. El SwimSkim CWS se puede dejar en el agua si se cuelga en la empuñadura (4) una varilla de longitud suficiente que tenga un gancho para sacar el cesto de filtro (8).
3. Limpie el cesto de filtro (8) con agua limpia y un cepillo suave. Si se emplea un elemento de espuma filtrante (7) limpie éste también con agua limpia.
4. Coloque el cesto de filtro (8) otra vez en el SwimSkim CWS.

Limpieza completa (ilustración F-I)

1. Saque el equipo del agua.
2. Saque el cesto de filtro (8) y si fuera necesario el elemento de espuma filtrante (7).
3. Suelte los tres tornillos (17) en el recipiente y saque el recipiente (16).
4. Saque el tubo flexible de aire (24), que está unido a la boquilla de aspiración (23), del regulador de aire (25). El tubo flexible de aire (24) permanece en la boquilla de aspiración durante la limpieza (23).
5. Desenrosque la tobera de salida (3).
6. Saque la bomba (18) de la cámara de bomba (1).
7. Desmonte la bomba (18):
 - Saque la boquilla de aspiración (23).
 - Suelte los cuatro tornillos (19) en el lado trasero de la bomba.
 - Quite la carcasa de la bomba (22), el anillo en O (21) y la rueda (20).
8. Limpie todas las piezas con agua limpia y un cepillo suave. Si se emplea un elemento de espuma filtrante (7) limpie éste con agua limpia.
9. Monte el equipo en secuencia contraria.



INDICACIÓN

Compruebe la posición del tubo flexible de aire (24) en la boquilla de aspiración (23).

El tubo flexible de aire tiene que estar introducido hasta la marca (26) para que funcione correctamente la aireación del agua.

Eliminación de fallos

Fallo	Causa	Acción correctora
El equipo no se conecta.	No hay tensión de alimentación	Compruebe la tensión de alimentación
	Aire en la carcasa de la bomba	Saque la clavija de la red, incline el equipo en dirección a la tapa del absorbedor para que se desairee.
Capacidad de transporte insuficiente	Rueda bloqueada	Realice una limpieza
	Cesto de filtro sucio	Realice una limpieza
La aireación no funciona	El tubo flexible de aire está doblado o sacado.	Garantice una fijación segura y no doble el tubo flexible de aire.
	El tubo flexible de aire no está introducido hasta la marca en la boquilla de aspiración.	Posicione correctamente el tubo flexible de aire en la boquilla de aspiración.
El equipo se desconecta después de un corto tiempo de funcionamiento (aprox. 10 s).	Temperatura del agua muy alta	Mantenga la temperatura máxima del agua de 35 °C por encima de cero
	La bomba marchó en seco.	Limpie la bomba y el equipo. Saque la clavija de la red y enchúfela otra vez en el tomacorriente para reconectar el equipo.
El equipo flota	El cesto de filtro está lleno y obstruido	Desconecte el equipo y limpie el cesto de filtro
El equipo flota, la bomba está conectada	La rueda está sucia.	Desconecte el equipo y limpie la rueda.

Piezas de desgaste

- Rueda de rodadura
- Elemento de espuma filtrante

Piezas de recambio

El equipo se mantiene seguro y trabaja de forma fiable con las piezas originales de OASE.

Consulte los dibujos de piezas de recambio y las piezas de recambio en nuestra página web.



www.oase-livingwater.com/piezasderepuesto

Almacenamiento / Conservación durante el invierno

El equipo no está protegido contra heladas y se tiene que desmontar y almacenar cuando se esperen heladas.

Almacenamiento correcto del equipo de la forma siguiente:

- Limpie minuciosamente el equipo, compruebe si presenta daños y sustituya las partes dañadas.
- Almacene la bomba sumergida y protegida contra heladas.
- Proteja las conexiones eléctricas contra la humedad y la suciedad.

Desecho



INDICACIÓN

Está prohibido desechar este equipo en la basura doméstica.

- Inutilice el equipo cortando el cable y entréguelo al sistema de recogida previsto.

AVISO

- O aparelho pode ser utilizado por crianças com idade igual ou superior a 8 anos e pessoas com capacidades físicas, sensoriais ou mentais reduzidas ou com falta de experiência ou conhecimentos, enquanto vigiadas por adultos ou quando foram informadas sobre o uso seguro do aparelho e entenderam os riscos remanescentes.
- Crianças não podem brincar com o aparelho.
- A limpeza e a manutenção não podem ser realizadas por crianças sem que sejam vigiadas por adultos.
- O disjuntor de corrente de avaria deve proteger o aparelho com o valor máximo de 30 mA - rated leakage current.
- Antes de conectar o aparelho, controlar que as características eléctricas do aparelho correspondem às da rede eléctrica. As características do aparelho estão indicadas na etiqueta de identificação, sobre a embalagem ou nestas instruções de uso.
- Morte ou graves lesões por electrocussão! Antes de meter a mão na água, desligue todos os aparelhos com uma tensão eléctrica >12 V AC ou >30 V DC que se encontram na água.
- O aparelho não pode ser utilizado quando apresenta cabos e fios defeituosos ou a carcaça danificada.
- O cabo de alimentação defeituoso não pode ser substituído. O aparelho deve ser substituído.
- Operar o aparelho só quando não estão pessoas na água.

Instruções de segurança

Conexão eléctrica

- Todas as instalações eléctricas devem preencher os requisitos constantes das normas nacionais, podendo ser realizadas só por um electricista qualificado e autorizado.
- É electricista quem em virtude da sua formação profissional, conhecimentos e experiência profissional tem a habilitação e autorização para julgar e realizar os trabalhos dos quais for encarregado. O trabalho como electricista também inclui a capacidade de reconhecer eventuais perigos e a observação das normas, disposições e regulamentos nacionais e regionais.
- Se houver dúvidas ou problemas, dirija-se a um electricista qualificado e autorizado!
- Os fios de extensão e distribuidores eléctricos (por exemplo, conjunto de várias tomadas) devem ser autorizados para a utilização fora da casa (protecção contra salpicos de água).
- Proteger a ficha contra a penetração de água.
- Conectar o aparelho só com uma tomada instalada de acordo com as normas vigentes.

Operação segura

- Não transportar ou puxar o aparelho pelo cabo eléctrico.
- Instalar os cabos e fios de forma que estejam protegidos contra danificação e ninguém possa tropeçar.
- Não abrir a carcaça do aparelho ou os componentes do mesmo, a menos que as instruções de uso autorizem expressamente tal intervenção.
- Fazer só os trabalhos, no aparelho, descritos nestas instruções de uso. Recomendamos que se dirija a um centro de serviço ou, em caso de dúvida, ao fabricante, caso não consiga eliminar os problemas.
- Utilizar exclusivamente peças e acessórios originais para o aparelho.
- Nunca proceda a modificações técnicas do aparelho.
- Limpe regularmente o cesto-filtro.

Informação relativa a estas instruções de uso

Bem-vindo a OASE Living Water. Com a aquisição do produto **SwimSkim 50** tomou uma boa decisão. Antes de utilizar pela primeira vez o aparelho, leia atentamente as instruções de uso e familiarize-se com a operação. Todos os trabalhos com este aparelho poderão ser realizados exclusivamente conforme as presentes instruções. Observe estritamente as instruções de segurança com respeito ao uso correcto e seguro do aparelho. Guarde estas instruções de uso em local seguro. Se ceder o aparelho a outra pessoa, entregue-lhe as instruções de uso.

Símbolos usados nestas instruções

Instruções de advertência

As instruções de advertência estão classificadas por palavras-sinal que informam sobre o grau do perigo.



ADVERTÊNCIA

- Refere-se a uma situação eventualmente perigosa.
- A não observação pode provocar a morte ou lesões muito graves.



CUIDADO

- Refere-se a uma situação eventualmente perigosa.
- A não observação pode provocar ligeiras lesões ou ferimentos não graves.



NOTA

Informações que servem para compreender melhor ou prevenir eventuais danos materiais ou ecológicos.

Outras instruções

A Faz referência a uma figura, p. ex., figura A

→ Nota remissiva a outro capítulo

Emprego conforme o fim de utilização acordado

SwimSkim 50, doravante designado aparelho", só pode ser utilizado conforme descrito abaixo:

- Para limpar a superfície de lagos e tanques de jardim.
- Para oxigenar lagos e tanques de jardim.
- Operação, sendo observadas as características técnicas.

O aparelho está sujeito a estas restrições:

- Nunca bombear outros líquidos que não a água.
- Não serve para utilizações industriais.
- Não utilizar em contacto com produtos químicos, géneros alimentícios, combustíveis ou substâncias explosivas.

Âmbito de entrega

Figura A	Número	Descrição
1	1	SwimSkim CWS com bomba, depósito e cesto-filtro
2	3	Flutuador
3	1	Bico de escape
4	1	Pega para cesto-filtro
5	1	Fio, 10 m
6	2	Espeto
7	1	Espuma filtrante (utilização opcional)

Montagem

Proceder conforme descrito abaixo:

Montar o SwimSkim CWS (figuras B, C)

- Adaptar a pega (4) ao cesto-filtro (8).
- Montar o flutuador (2):
 - Começar por passar o gancho de engate inferior (9) pela abertura prevista da câmara da bomba.
 - De seguida, pressionar o flutuador uniformemente para baixo e mover contra a câmara da bomba até que se ouça o gancho de engate superior engatar (10).
- Enroscar o bico de escape (3) à bomba, à câmara inferior.
- Ajustar a posição do bico de escape (3) e da vedação plana (14) no sentido contrário à da tampa (13) do aspirador de impurezas.
 - A posição do bico de escape é correcta quando as setas (11), sobre o lado inferior do aparelho e o bico de escape, se encontram uma em frente da outra.

Nota: O „coice“ produzido pelo bico de escape mantém o(s) fio(s) tenso(s), depois de ligado o SwimSkim CWS com os espetos, através dos fios de retenção (D).
- Ajustar a intensidade do bico de escape (3):
 - Com função de remoinho: Posicionar a torneira (12) de forma que o jacto fique dirigido para baixo, remoinhando o lodo, no fundo.
 - Sem função de remoinho: Posicionar a torneira (12) de forma que o jacto de água fique dirigido para o lado. O lodo, no fundo do tanque, não é remoinhado.
- Montar a espuma filtrante (7):
 - A espuma filtrante (7) pode ser utilizada para reter partículas e impurezas finas (por exemplo, pólen).

Posicionar o SwimSkim CWS (figura D)

- Colocar o SwimSkim CWS no interior do tanque.
- Fixar o SwimSkim CWS sobre o tanque:
 - Fixar o aparelho na margem do tanque: Atar cada vez um fio de retenção (fazem parte do volume de entrega) aos ilhós de dois flutuadores (2). Fixar os fios de retenção mediante os espetos (6) na margem do tanque de maneira que o SwimSkim CWS se encontre na posição desejada.
 - Fixar o aparelho ao fundo do tanque: Atar cada vez um fio de retenção (fazem parte do volume de entrega) aos dois ilhós do lado inferior (1) do aparelho. Fixar os fios de retenção, por exemplo mediante pedras, sobre o fundo do tanque de maneira que o SwimSkim CWS se encontre na posição desejada.

Nota: Pôr o SwimSkim CWS em operação só depois de fixado no tanque.

Ligar e desligar

E



AVISO

Morte ou graves lesões por tensão eléctrica perigosa!

- Antes de meter a mão na água, desligue a alimentação eléctrica de todos os aparelhos que se encontram na água.
- Antes de trabalhar no aparelho, desligar a alimentação eléctrica.

Ligar: Activar a alimentação eléctrica. O aparelho arranca imediatamente com o estabelecimento da alimentação eléctrica.

Desligar: Desactivar a alimentação eléctrica.

Limpeza e manutenção



AVISO

Morte ou graves lesões por tensão eléctrica perigosa!

- Antes de meter a mão na água, desligue a alimentação eléctrica de todos os aparelhos que se encontram na água.
- Antes de trabalhar no aparelho, desligar a alimentação eléctrica.

Proceder conforme descrito abaixo:

Limpeza regular (figura F)

1. Tirar o cesto-filtro (8).
2. O utilizador pode deixar o SwimSkim CWS na água, enganchando uma vara, com gancho e o comprimento necessário, na pega (4) e retirando o cesto-filtro (8).
3. Limpar o cesto-filtro (8) com água limpa e uma escova macia. Caso seja utilizada a espuma filtrante (7), limpar esta sob água limpa.
4. Colocar depois o cesto-filtro (8) no SwimSkim CWS.

Limpeza total (figuras F-I)

1. Tirar o aparelho da água.
2. Retirar o cesto-filtro (8) e, desde que utilizada, a espuma filtrante (7).
3. Desapertar os três parafusos (17), no depósito, e tirar o depósito (16).
4. Desligar do regulador de ar (25) a mangueira de ar (24) que está em comunicação com o bocal de sucção (23). Durante a limpeza, a mangueira de ar (24) fica no bocal de sucção (23).
5. Desenroscar o bico de escape (3).
6. Tirar a bomba (18) da sua câmara (1).
7. Desmontar a bomba (18):
 - Afastar o bocal de sucção (23).
 - Desapertar os quatro parafusos (19) do lado posterior da bomba.
 - Afastar a carcaça (22), o O-ring (21) e o rotor (20).
8. Limpar todas as peças com água limpa e uma escova macia. Caso seja utilizada a espuma filtrante (7), limpar esta mediante água limpa.
9. Montar o aparelho na ordem inversa à desmontagem.



NOTA

Verificar a posição da mangueira de ar (24) no bocal de aspiração (23).

A mangueira de ar deve encontrar-se introduzida até à marcação (26) para que o arejamento da água funcione correctamente.

Eliminação de falhas

Anomalia	Causa	Remédio
O aparelho não liga	Ausência de tensão eléctrica	Verificar a tensão eléctrica
	Presença de ar na carcaça da bomba	Desconectar a ficha eléctrica; inclinar o aparelho no sentido da tampa do aspirador de impurezas para obter a evacuação do ar
Capacidade insuficiente	Rotor bloqueado	Limpar
	Cesto-filtro sujo	Limpar
A ventilação não funciona	Mangueira de ar excessivamente dobrada ou desligada	Controlar que a mangueira de ar se encontra bem fixa e não apresenta estrangulamentos
	A mangueira de ar não está introduzida até à marcação, no bocal de aspiração	Corrigir a posição da mangueira de ar, no bocal de aspiração
Aparelho desliga após breve operação (cerca de 10 segundos)	Temperatura excessiva da água	Observar a temperatura não superior a +35 °C da água
	Bomba opera a seco	Limpar a bomba e o aparelho Para a próxima ligação, desconectar a ficha de alimentação e ligar novamente com a caixa de tomada
Aparelho sobe	Cesto-filtro cheio ou entupido	Desligar o aparelho e limpar o cesto-filtro
Aparelho sobe, bomba está ligada	Rotor sujo	Desligar o aparelho e limpar o rotor

Peças de desgaste

- Rotor
- Espuma filtrante

Peças de reposição

Com peças de reposição originais da OASE, o aparelho permanece seguro e opera perfeitamente. Os desenhos e mones das peças de reposição podem ser vistos na nossa website.



www.oase-livingwater.com/spareparts_INT

Armazenar/Invernar

O aparelho não está protegido contra os efeitos de geada; em caso de geada deve ser desinstalado e guardado em recinto seguro.

Armazenagem correcta do aparelho:

- Limpar bem o aparelho, verificar se há defeitos e substituir as peças defeituosas.
- Guardar a bomba mergulhada na água e à prova de geada.
- Proteger os pontos de conexão eléctrica contra humidade e chuva.

Descartar o aparelho usado



NOTA

O aparelho não poderá ser eliminado com o lixo doméstico.

- Tornar o aparelho inutilizável pela separação dos fios eléctricos e entregar ao sistema de recolha selectiva.

AVVISO

- Questo apparecchio può essere utilizzato da bambini di età superiore a 8 anni e da persone con capacità fisiche, sensoriali o mentali ridotte, se sono supervisionate o se sono state istruite sull'uso sicuro dell'apparecchio e che sono in grado di comprendere i pericoli che ne possono derivare.
- Ai bambini è vietato giocare con l'apparecchio.
- La pulizia e la manutenzione utente non devono essere effettuate da bambini senza opportuna supervisione.
- L'apparecchio deve essere protetto con un dispositivo di protezione per correnti di guasto con una corrente di taratura di max. 30 mA.
- Collegare l'apparecchio solo se i dati elettrici dell'apparecchio e dell'alimentazione elettrica coincidono. I dati sono riportati sulla targhetta di identificazione dell'apparecchio, sulla confezione, oppure nelle presenti istruzioni d'uso.
- Possibilità di morte o di gravi lesioni dovute a folgorazione! Prima di infilare le mani nell'acqua, scollegare dalla tensione elettrica gli apparecchi in acqua funzionanti con una tensione $>12\text{ V AC}$ o $>30\text{ V DC}$.
- Non utilizzare l'apparecchio se i cavi elettrici o l'alloggiamento sono danneggiati.
- Un cavo di alimentazione danneggiato non può essere sostituito. Smaltire l'apparecchio.
- Far funzionare l'apparecchio solo se non ci sono persone in acqua.

Avvertenze di sicurezza

Allacciamento elettrico

- Le installazioni elettriche devono soddisfare le disposizioni d'installazione nazionali e possono essere eseguite solo da un elettricista specializzato.
- Una persona viene considerata un elettricista specializzato se essa è abilitata e autorizzata - data la formazione professionale, le cognizioni tecniche e l'esperienza - a valutare e ad eseguire gli interventi conferiti. Il lavoro del tecnico comprende anche il saper riconoscere eventuali pericoli e l'osservanza delle norme, prescrizioni e disposizioni nazionali vigenti in materia.
- Rivolgersi ad un elettricista specializzato qualora dovessero sorgere domande e problemi.
- I cavi di prolungamento e distributori di corrente (ad es. prese multiple) devono essere adatti per l'impiego all'aperto (protetti contro gli spruzzi d'acqua).
- Proteggere i connettori dall'infiltrazione di umidità.
- Collegare l'apparecchio solo ad una presa installata secondo le norme.

Funzionamento sicuro

- Non trasportare né tirare l'apparecchio per il cavo elettrico.
- Posare i cavi in modo che siano protetti contro i danni e assicurarsi che nessuno possa cadervi sopra.
- Aprire l'alloggiamento dell'apparecchio o dei relativi componenti solo se ciò è espressamente indicato nelle presenti istruzioni.
- Eseguire sull'apparecchio solo le operazioni descritte in queste istruzioni. In caso di mancata risoluzione dei problemi, rivolgersi ad un centro d'assistenza autorizzato o in caso di dubbio al produttore.
- Impiegare per l'apparecchio solo parti di ricambio ed accessori originali.
- Non apportare mai modifiche tecniche all'apparecchio.
- Pulire la campana del filtro a intervalli regolari.

Sulle presenti istruzioni d'uso

Benvenuti all'OASE Living Water. Avete fatto un'ottima scelta acquistando il prodotto **SwimSkim 50**.

Prima della messa in servizio leggere attentamente le istruzioni d'uso e familiarizzare con l'apparecchio. Eseguire tutte le operazioni su e con questo apparecchio osservando sempre le presenti istruzioni.

Osservare attentamente le norme di sicurezza al fine di garantire un impiego corretto e sicuro dell'apparecchio.

Conservare accuratamente queste istruzioni d'uso. Consegnarle al nuovo acquirente in caso di cambio di proprietà.

Simboli utilizzati in queste istruzioni

Avvertenze

Le avvertenze contenute in queste istruzioni sono contrassegnate da parole segnaletiche che indicano l'entità del rischio.



AVVISO

- Definisce una situazione possibilmente pericolosa.
- In caso di inosservanza ne possono conseguire la morte o serie lesioni.



CAUTELA

- Definisce una situazione possibilmente pericolosa.
- In caso di inosservanza ne possono conseguire leggere o lievi lesioni.



NOTA

Informazioni destinate ad una migliore comprensione o alla prevenzione di possibili danni materiali o all'ambiente.

Altre avvertenze

A Riferimento ad un'illustrazione, ad es. illustrazione A.

→ Rimando ad un altro capitolo.

Impiego ammesso

Il SwimSkim 50, chiamato "apparecchio", può essere utilizzato solo nel modo seguente:

- Per la pulizia superficiale di laghetti da giardino
- Per ventilazione e alimentazione con ossigeno di laghetti da giardino
- Funzionamento in conformità alle caratteristiche tecniche.

Per l'apparecchio valgono le seguenti restrizioni:

- Non trasportare mai liquidi diversi dall'acqua.
- Non utilizzarlo per scopi commerciali o industriali.
- Non utilizzarlo unitamente a prodotti chimici, generi alimentari, sostanze facilmente infiammabili o esplosive.

Volume di fornitura

Fig. A	Quantità	Descrizione
1	1	SwimSkim CWS con pompa, recipiente e campana del filtro
2	3	galleggiante
3	1	ugello di flusso
4	1	impugnatura per campana del filtro
5	1	corda di ancoraggio 10 m
6	2	picco di terra
7	1	schiuma filtrante (impiego opzionale)

Installazione

Procedere nel modo seguente:

Montaggio dello SwimSkim (fig. B, C)

- Inserire l'impugnatura (4) sulla campana del filtro (8).
- Montare il galleggiante (2):
 - Prima inserire il gancio di arresto inferiore (9) nell'apposita apertura della camera della pompa.
 - Poi premere contemporaneamente il galleggiante verso il basso e girarlo verso la camera della pompa finché il gancio di arresto superiore (10) non si innesta in modo percettibile.
- Avvitare l'ugello di flusso (3) sul lato inferiore della camera della pompa.
- Allineare l'ugello di flusso (3) con guarnizione piatta (14) in senso contrario al coperchio ribaltabile dello skimmer (13).
 - L'ugello è allineato correttamente se le frecce (11) sul lato inferiore dell'apparecchiatura e del medesimo sono allineate l'una verso l'altra.

Nota: la reazione generata dall'ugello tiene fermo lo SwimSkim CWS dopo il fissaggio con i picchi di terra sulla corda (o corde) di ancoraggio (D).
- Regolare l'ugello di flusso (3):
 - Funzione di vorticazione: girare il rubinetto (12) in modo che l'acqua fuoriesca verso il basso e quindi possa vorticare il fango sul fondo del laghetto.
 - Senza funzione di vorticazione: girare il rubinetto (12) in modo che l'acqua fuoriesca lateralmente. Il fango non viene vorticato sul fondo del laghetto.
- Inserire la schiuma filtrante (7):
 - La schiuma filtrante (7) può essere eventualmente inserita quando bisogna raccogliere sporco fine (ad es. polvere di fiori).

Installazione dello SwimSkim CWS (fig. D)

- Collocare lo SwimSkim CWS nel laghetto.
- Fissare lo SwimSkim CWS sul laghetto:
 - Fissaggio sul bordo del laghetto: fissare una corda di ancoraggio (in dotazione) a ogni occhiello di due galleggianti (2). Fissare le corde con i picchi di terra (6) sul bordo del laghetto in modo che lo SwimSkim CWS sia nella posizione desiderata.
 - Fissaggio sul fondo del laghetto: fissare una corda di ancoraggio (in dotazione) a ognuno dei due occhielli sul lato inferiore dell'apparecchiatura (1). Fissare le corde ad es. con pietre sul fondo del laghetto in modo che lo SwimSkim CWS sia nella posizione desiderata.

Nota: mettere in funzione lo SwimSkim CWS solo quando è fissato sul laghetto.

Accensione e spegnimento

E



AVVISO

Possibilità di morte o di gravi lesioni per folgorazione!

- Prima di mettere le mani nell'acqua, disinserire la tensione di rete di tutti gli apparecchi ivi presenti.
- Disinserire la tensione di rete prima di intervenire sull'apparecchio.

Avviamento: inserire la tensione di rete. L'apparecchio viene avviato immediatamente una volta stabilito il collegamento elettrico.

Spegnimento: disinserire la tensione di rete.

Pulizia e manutenzione



AVVISO

Possibilità di morte o di gravi lesioni per folgorazione!

- Prima di mettere le mani nell'acqua, disinserire la tensione di rete di tutti gli apparecchi ivi presenti.
- Disinserire la tensione di rete prima di intervenire sull'apparecchio.

Procedere nel modo seguente:

Pulizia periodica (fig. F)

1. Rimuovere la campana del filtro (8).
2. Lo SwimSkim CWS può essere lasciato in acqua agganciando all'impugnatura (4) una lunga asta con gancio e così rimuovere la campana del filtro (8).
3. Pulire la campana del filtro (8) con acqua limpida e una spazzola morbida. Pulire con acqua limpida anche la schiuma filtrante (7) già inserita.
4. Inserire nuovamente la campana del filtro (8) nello CWS.

Pulizia completa (fig. F-I)

1. Togliere l'apparecchiatura dall'acqua.
2. Rimuovere la campana del filtro (8) ed eventualmente la schiuma filtrante (7).
3. Sbloccare le 3 viti (17) e poi rimuovere il recipiente (16).
4. Sfilare il tubo flessibile (24) collegato con il bocchettone di aspirazione (23) dal regolatore dell'aria (25). Il tubo flessibile dell'aria (24) rimane nel bocchettone di aspirazione (23) durante l'operazione di pulizia.
5. Svitare l'ugello di flusso (3).
6. Rimuovere la pompa (18) dalla camera (1).
7. Scomporre la pompa (18):
 - Sfilare il bocchettone di aspirazione (23).
 - Sbloccare 4 viti (19) sul lato posteriore della pompa.
 - Sfilare corpo della pompa (22), O-ring (21) e girante (20).
8. Pulire tutti i componenti con acqua limpida e una spazzola morbida. Pulire con acqua limpida anche la schiuma filtrante (7) già inserita.
9. Rimontare l'apparecchiatura seguendo l'ordine inverso.



NOTA

Controllare la posizione del tubo dell'aria (24) nel bocchettone di aspirazione (23).

Il tubo dell'aria deve essere inserito fino al contrassegno (26) in modo che la ventilazione dell'acqua funzioni correttamente.

Eliminazione di anomalie

Anomalia	Causa	Intervento
L'apparecchiatura non si avvia	Manca la tensione di rete	Controllare la tensione di rete
	Aria nel corpo della pompa	Staccare la spina elettrica. Per disaerare, ribaltare l'apparecchiatura in direzione del coperchio dello skimmer
Portata insufficiente	Girante bloccata	Pulire
	Campana del filtro sporca	Pulire
La ventilazione non funziona	Tubo dell'aria piegato o staccato	Assicurarsi che il tubo dell'aria sia ben fissato e non piegato
	Il tubo dell'aria non è inserito fino al contrassegno nel bocchettone di aspirazione	Posizionare correttamente il tubo dell'aria nel bocchettone di aspirazione
L'apparecchiatura si arresta dopo circa 10 secondi	Temperatura dell'acqua troppo elevata	La temperatura max. dell'acqua non deve superare + 35°C
	La pompa funziona a secco	Pulire pompa e apparecchiatura. Per riavviare, staccare la spina elettrica e poi inserirla nuovamente nella presa
L'apparecchiatura galleggia	Campana del filtro piena e intasata	Spegnere l'apparecchiatura e pulire la campana del filtro
L'apparecchiatura galleggia, la pompa è avviata	La girante è sporca	Spegnere l'apparecchiatura e pulire la girante

Pezzi soggetti a usura

- Girante
- Elemento filtrante di espanso

Parti di ricambio

Con ricambi originali OASE l'apparecchio rimane sicuro e funzionerà sempre regolarmente.

Per i disegni dei ricambi e per i ricambi stessi, vedere al nostro sito Internet.



www.oase-livingwater.com/spareparts_INT

Immagazzinaggio/Invernaggio

L'apparecchio non è a prova di gelo e quindi deve essere smontato e immagazzinato se si prevede l'arrivo del gelo. Immagazzinare correttamente l'apparecchio procedendo nel modo seguente:

- Pulire accuratamente l'apparecchio, controllare se sono presenti dei danni, sostituire i componenti danneggiati.
- Conservare la pompa in posizione immersa e al riparo dal gelo.
- Proteggere i collegamenti elettrici contro l'umidità e lo sporco.

Smaltimento



NOTA

Non smaltire questo apparecchio gettandolo nei rifiuti domestici!

- Rendere inutilizzabile l'apparecchio tagliando i cavi e poi smaltirlo attraverso l'apposito sistema di ritiro.

ADVARSEL

- Dette apparat kan bruges af børn fra 8 år og derover og personer med nedsatte fysiske, sensoriske eller mentale evner eller manglende erfaring og viden, når de er under opsyn eller får instruktion i sikker brug af apparatet og forstår de dermed forbundne risici.
- Børn må ikke lege med apparatet.
- Rengøring og vedligeholdelse må ikke udføres af børn uden opsyn.
- Apparatet skal afsikres med lækageafbryder indstillet til en nominel fejlstrøm på maksimalt 30 mA.
- Enheden må kun tilsluttes, hvis de elektriske data for enheden og strømforsyningen stemmer overens. Enhedens data findes på enhedens typeskilt, på emballagen eller i denne brugsanvisning.
- Der kan opstå død eller svære kvæstelser pga. elektrisk stød! Før du rækker ned i vandet, skal apparater med en spænding >12 V AC eller >30 V DC kobles fra strømnettet.
- Anvend ikke apparatet, hvis de elektriske ledninger eller huset er beskadiget.
- En beskadiget tilslutningsledning kan ikke udskiftes. Bortskaf apparatet.
- Apparatet må kun anvendes, når der ikke er personer i vandet.

Sikkerhedsanvisninger

El-tilslutning

- Elektriske installationer skal overholde de nationale byggebestemmelser og må kun udføres af en autoriseret elektriker.
- En person betragtes som autoriseret elektriker, hvis vedkommende som følge af sin faglige uddannelse, sin viden og erfaring er i stand til og berettiget til at bedømme og udføre det arbejde, som er blevet overdraget til vedkommende. Arbejdet som autoriseret elektriker omfatter også erkendelse af eventuelle farer og hensyntagen til relevante regionale og nationale normer, forskrifter og bestemmelser.
- Ved spørgsmål og problemer rettes henvendelse til en autoriseret el-installatør.
- Forlængerledning og strømfordeler (f.eks. strømskinne) skal være egnet til udendørs brug (stænktæt).
- Beskyt stikforbindelser mod fugt.
- Tilslut kun apparatet i en forskriftsmæssigt installeret stikkontakt.

Sikker drift

- Apparatet må ikke bæres eller trækkes i den elektriske ledning.
- Læg kablerne, så de er beskyttet mod skader, og sørg for, at ingen kan snuble over dem.
- Apparatets kabinet eller tilhørende dele må kun åbnes, hvis du udtrykkeligt bliver opfordret til det i vejledningen.
- Der må kun gennemføres arbejde på apparatet, som er beskrevet i denne vejledning. Henvend dig til et autoriseret serviceværksted eller i tvivlstilfælde til producenten, hvis det ikke er muligt at afhjælpe problemerne.
- Brug kun originale reservedele og originalt tilbehør til apparatet.
- Foretag aldrig tekniske ændringer på apparatet.
- Rengør regelmæssigt filterkurven.

Om denne brugsanvisning

Velkommen til OASE Living Water. Med dit køb af **SwimSkim 50** har du truffet et godt valg.

Inden du bruger apparatet første gang, er det vigtigt, at du læser brugsanvisningen grundigt igennem og gør dig fortrolig med apparatet. Alle arbejder på og med dette apparat må kun udføres iht. foreliggende vejledning.

Sikkerhedshenvisningerne skal ubetinget overholdes for korrekt og sikker anvendelse.

Opbevar denne brugsanvisning omhyggeligt. Ved ejerskifte, videregiv venligst brugsanvisningen.

Symboler i denne vejledning

Advarsler

Advarslerne i denne vejledning er klassificeret med signalord, der angiver farens omfang.



ADVARSEL

- Betegner en muligvis farlig situation.
- Manglende overholdelse kan medføre død eller alvorlige kvæstelser.



FORSIGTIG

- Betegner en muligvis farlig situation.
- Manglende overholdelse kan medføre lette eller mindre kvæstelser.



OBS!

Oplysninger der medvirker til bedre forståelse eller til forebyggelse af mulige materielle skader eller miljøskader.

Yderligere anvisninger

A Henvi-ning til en figur, f.eks. figur A.

→ Henvi-ning til et andet kapitel.

Formålsbestemt anvendelse

SwimSkim 50, kaldet "enheden", må udelukkende anvendes på følgende måde:

- Til rengøring af overflader af havedamme.
- Til ventilering og forsørgelse af havedamme med ilt.
- Drift ved overholdelse af de tekniske data.

Der gælder følgende restriktioner for apparatet:

- Anvend aldrig andre væsker end vand.
- Må ikke anvendes til erhvervs- eller industrimæssige formål.
- Må ikke sættes i forbindelse med kemikalier, levnedsmidler, let brændbare eller eksplosive stoffer.

Leveringsomfang

Billede A	Antal	Beskrivelse
1	1	SwimSkim CWS med pumpe, beholder og filterkurv
2	3	Flyder
3	1	Udstrømningsdyse
4	1	Greb til filterkurv
5	1	Afspændingssnor 10 m
6	2	Jordspyd
7	1	Filterskum (kan indsættes efter valg)

Installation

Sådan gør du:

Montering af SwimSkim CWS (billede B, C)

1. Grebet **(4)** sættes på filterkurven. **(8)**
2. Flyderen **(2)** anbringes:
 - Indfør først den underste klikhage **(9)** i den dertil beregnede åbning i pumpekammeret.
 - Tryk så flyderen nedad på samme tid og drej den ind mod pumpekammeret, indtil den øverste klikhage **(10)** tydeligt går i hak.
3. Udstrømningsdysen **(3)** skrues fast på pumpen på undersiden af pumpekammeret.
4. Udstrømningsdysen **(3)** med fladpakning **(14)** flugtes modsat skimmerklappen. **(13)**
 - Udstrømningsdysen er flugtet korrekt, når pilene **(11)** på undersiden af apparatet og udstrømningsdysen er på linje med hinanden.

Henvisning: Efter fastgørelse til jordspyd holder det af udstrømningsdysen frembragte tilbageslud SwimSkim CWS fast på forankringsnoren(e) **(D)**.
5. Udstrømningsdyse **(3)** slukkes:
 - Med snadrefunktion: Hanen **(12)** drejes således, at vandet strømmer ud i nedadgående retning og hvirvler slammet på dammens bund op.
 - Uden snadrefunktion: Hanen **(12)** drejes således, at vandet strømmer sidelæns ud. Slammet på bunden af dammen hvirvles ikke op.
6. Filterskum **(7)** isættes:
 - Filterskummet **(7)** kan efter behov sættes på, når små urenheder (f.eks. blomsterstøv) skal opfanges.

Opstilling af SwimSkim CWS (billede D)

1. Sæt SwimSkim CWS i dammen.
2. Fiksering af SwimSkim CW på dammen:
 - Fastgørelse på kanten af dammen: Sæt en af hver af de medleverede forankringsnore på øsknerne af to flydere **(2)**. Fikser forankringsnorene med jordspyddene **(6)** på dammens kant således, at SwimSkim CWS står i den ønskede position.
 - Fastgørelse på bunden af dammen: Sæt en af hver af de medleverede forankringsnore på øsknerne på undersiden af apparatet **(1)**. Fikser forankringsnorene på bunden af dammen, f.eks. med sten, således at SwimSkim CWS står i den ønskede position.

Henvisning: SwimSkim CWS tages først i brug, når den er fikseret på dammen.

Tænde og slukke

E



ADVARSEL

Død eller alvorlige kvæstelser pga. farlig elektrisk spænding!

- Sluk for strømtilførslen til alle apparater der befinder sig i vandet, før du stikker hånden ned i vandet.
- Sluk for apparatet før du arbejder på det.

Tilslutning: Tilslut netspændingen. Apparatet tilsluttes straks, når strømforbindelsen er etableret.

Frakobling: Frakobl netspændingen.

Rengøring og vedligeholdelse



ADVARSEL

Død eller alvorlige kvæstelser pga. farlig elektrisk spænding!

- Sluk for strømtilførslen til alle apparater der befinder sig i vandet, før du stikker hånden ned i vandet.
- Sluk for apparatet før du arbejder på det.

Sådan gør du:

Regelmæssig rengøring (Billede F)

1. Filterkurv(8) tages ud.
2. SwimSkim CWS kan blive i vandet, hvis en tilstrækkelig lang stav med hage hænges (4) på grebet og filterkurven (8) tages ud.
3. Filterkurv (8) rengøres med klart vand og blød børste. Ved tidligere påsat filterskum (7), yderligere rengør dette med klart vand.
4. Filterkurv (8) sættes igen i SwimSkim CWS.

Totalrengøring (Billede F-I)

1. Tag apparatet op af vandet.
2. Filterkurv (8) og evt. filterskum (7) tages ud.
3. Tre skruer (17) løsnes i beholderen og beholderen (16) tages ud.
4. Luftslangen forbundet med (23) indsugningsstuds (24) trækkes af (25) luftreguleringen.. Luftslangen (24) forbliver under rengøringen i indsugningsstuds (23).
5. Udstrømningsdysen (3) skrues af.
6. Pumpen (18) tages ud af (1) pumpekammeret.
7. Pumpen (18) lægges til side.
 - Indsugningsstuds (23) trækkes af.
 - Fire skruer (19) løsnes på bagsiden af pumpen.
 - Pumpehus (22), O-Ring (21) og løbering (20) trækkes af.
8. Alle dele rengøres med klart vand og blød børste. Ved tidligere påsat filterskum (7) rengør dette med klart vand.
9. Sæt apparatet sammen i omvendt rækkefølge.



OBS!

Kontroller luftslangens (24) placering i sugestuds (23).

Luftslangen skal være stukket helt ind til markeringen (26), så beluften af vandet kan fungere optimalt.

Fejlafhjælpning

Fejl	Årsag	Afhjælpning
Apparatet tænder ikke	Der mangler strøm	Kontroller at der er sat strøm til
	Der er luft i pumpehuset	Træk netstikket ud; for at få luften ud tippes apparatet i retning mod opsugningsventilen
Utilstrækkelig effektivitet	Løbehjulet er blokeret	Rengøres
	Filterkurven er tilsmudset	Rengøres
Beluften fungerer ikke	Luftslangen er knækket eller trukket af	Vær opmærksom på at luftslangen er sat sikkert fast, og der ikke er knæk på luftslangen
	Luftslangen er ikke stukket helt ind til markeringen i sugestuds.	Luftslangen placeres rigtigt i sugestuds.
Apparatet slår fra efter kort tid (ca. 10 sek.)	Vandtemperaturen er for høj	En maksimal vandtemperatur på + 35 °C skal overholdes
	Pumpen er løbet tør	Pumpe og apparat rengøres. For at genstarte trækkes netstikket ud og sættes i stikkontakten igen.
Apparatet svømmer ovenpå	Filterkurven er fuld og tilstoppet	Apparatet slås fra, og filterkurven rengøres
Apparatet svømmer ovenpå, pumpen er tændt	Løbehjulet er snavset	Apparatet slås fra, og løbehjulet rengøres

Lukkedele

- Løbehjul
- Filterskum

Reserve dele

Med originale reservedele fra OASE forbliver apparatet sikkert og fortsætter med at arbejde pålideligt. Reservedelstegninger og reservedele findes på vores hjemmeside.



www.oase-livingwater.com/spareparts_INT

Opbevaring/overvintring

Apparatet er ikke frostsikkert og skal afmonteres og sættes til opbevaring, hvis der ventes frostvejr. Sådan opbevares apparatet korrekt:

- Rengør apparatet grundigt, kontrollér for beskadigelser, og udskift beskadigede dele.
- Nedsenk pumpen, og opbevar den frostfrit.
- Beskyt elektriske tilslutninger mod fugt og snavs.

Bortskaffelse



OBS!

Dette apparat må ikke bortskaffes som husholdningsaffald.

- Apparatet gøres ubrugeligt ved at skære kablet af og bortskaffes via det dertil beregnede genbrugssystem.

Øversettelse av den originale bruksanvisningen

ADVARSEL

- Dette apparatet kan brukes av barn som er 8 år eller eldre, samt av personer med reduserte fysiske, sensoriske eller mentale begrensninger, eller som mangler erfaring og kunnskap, hvis de er under oppsikt eller har fått opplæring i riktig bruk av apparatet, og forstår farene forbundet med å bruke dette.
- Barn må ikke leke med apparatet.
- Rengjøring eller brukervedlikehold må ikke utføres av barn uten at de er under oppsikt.
- Apparatet må være sikret gjennom en jordfeilbryter med en utløserstrøm på maksimalt 30 mA.
- Koble apparatet bare til dersom de elektriske dataene til apparatet og strømforsyningen stemmer overens. Du finner apparatdataene på typeskiltet på apparatet, på forpakningen og i denne bruksanvisningen.
- Strømstøt kan føre til død eller alvorlige personskader! Før du griper ned i vannet må apparatene i vannet med en spenning >12 V AC eller >30 V DC kobles fra strømmettet.
- Bruk ikke apparatet når elektriske ledninger eller hus er skadet.
- En skadet strømledning kan ikke skiftes ut. Kasser apparatet.
- Apparatet skal kun brukes hvis det ikke oppholder seg personer i vannet.

Sikkerhetsanvisninger

Elektrisk tilkobling

- Elektriske installasjoner må tilsvare nasjonale installasjonsforskrifter og må kun gjennomføres av en fagperson.
- En person teller som elektrofagperson, hvis vedkommende på grunn av faglig utdanning, kunnskap og erfaring er skikket og berettiget til å vurdere og utføre arbeidene vedkommende får tildelt. Arbeidet som fagperson omfatter også å oppdage mulige farer og følge gjeldende regionale og nasjonale normer, forskrifter og bestemmelser.
- Kontakt en elektrofagperson ved spørsmål og problemer.
- Skjøteledninger og strømfordelere (f. eks. stikkontaktlister) må være beregnet for utendørs bruk (beskyttet mot vannsprut).
- Beskytt pluggforbindelser mot fuktighet.
- Apparatet må bare kobles til en forskriftsmessig installert stikkontakt.

Sikker drift

- Ikke bær eller trekk apparatet etter den elektriske ledningen.
- Legg ledningene slik at de er beskyttet mot skader, og pass på at ingen kan snuble i dem.
- Åpne huset på apparatet eller tilhørende deler kun hvis det uttrykkelig oppfordres til det i bruksanvisningen.
- Utfør kun arbeid på apparatet som er beskrevet i denne bruksanvisningen. Kontakt autorisert kundeservice eller produsenten ved tvil eller hvis problemet ikke kan utbedres.
- Bruk kun originale reservedeler og originalt tilbehør for apparatet.
- Utfør aldri tekniske endringer på apparatet.
- Rengjør sugefilterkurven regelmessig.

Om denne bruksanvisningen:

Velkommen til Oase Living Water. Med kjøpet av produktet **SwimSkim 50** har du gjort et godt valg. Les denne bruksanvisningen nøye og gjør deg kjent med apparatet før du tar det i bruk første gang. Alt arbeid på og med dette apparatet skal gjennomføres etter de anvisninger som foreligger. Ta hensyn til sikkerhetsanvisningene for riktig og sikker bruk av apparatet. Ta godt vare på denne bruksanvisningen. Hvis apparatet selges skal bruksanvisningen følge med.

Symboler i denne bruksanvisningen

Advarsler

Advarslene i denne bruksanvisningen er klassifisert med signalord som antyder graden av fare.



ADVARSEL

- Betegner en potensielt farlig situasjon.
- Å ignorere advarselen kan føre til død eller alvorlig personskade.



FORSIKTIG

- Betegner en potensielt farlig situasjon.
- Å ignorere advarselen kan føre til lett eller ubetydelig personskade.



MERK

Informasjon som skal gi bedre forståelse eller som skal bidra til å forebygge eventuelle materielle skader eller miljødeleggelse.

Andre merknader

- A Viser til en illustrasjon, f.eks. Illustrasjon A.
- Viser til et annet kapittel.

Tilsiktet bruk

SwimSkim 50, kalt "utstyret", må kun brukes på følgende måte:

- For overflaterensning av hagedammer.
 - For lufting og surstofftilførsel til hagedammer.
 - Drift ved overholdelse av tekniske data.
- Følgende restriksjoner gjelder for apparatet:
- Bruk aldri apparatet til å pumpe andre væsker enn vann.
 - Skal ikke brukes for nærings- eller industriformål.
 - Skal ikke brukes i forbindelse med kjemikalier, næringsmidler, lett brennbare eller eksplosive stoffer.

Leveringsomfang

Bilde A	Antall	Beskrivelse
1	1	SwimSkim CWS med pumpe, beholder og filterkurv
2	3	Flottør
3	1	Ejektordyse
4	1	Grep for filterkurv
5	1	Avspenningsledning 10 m
6	2	Jordspyd
7	1	Filterskum (valgfritt)

Installasjon

Slik går du frem:

Montering av SwimSkim CWS (bilde B, C)

- Sett grepet **(4)** på filterkurven **(8)**.
- Sett på flottøren **(2)**:
 - Sett først den nederste låsehaken **(9)** inn i åpningen beregnet for denne, på pumpekammeret.
 - Trykk så samtidig flottøren nedover og vri den på pumpekammeret, inntil den øvre låsehaken **(10)** hørbart går i inngrep.
- Skrue ejektordysen **(3)** på pumpen fast til undersiden av pumpekammeret.
- Rett inn ejektordysen **(3)** med flatpakning **(14)** motsatt mot skimmerklaffen **(13)**.
 - Ejektordysen er korrekt innrettet når pilene **(11)** på apparatets underside og ejektordysen peker rett mot hverandre.

Merk: Tilbakestøtet som genereres av ejektordysen holder SwimSkim CWS fast, etter festing med jordspydene på avspenningsledningen(e) **(D)**.
- Stille inn ejektordysen **(3)**:
 - Med virvelfunksjon: Drei kranen **(12)** slik at vannet strømmer ut nedover og slammet virvler på bunnen av dammen.
 - Uten virvelfunksjon: Drei kranen **(12)** slik at vannet strømmer ut på sidene. Slammet på bunnen virvler ikke opp.
- Sett inn skumfilter **(7)**:
 - Skumfilteret **(7)** kan settes inn etter behov, når små forensinger (f. eks. pollen) skal fanges opp.

Plassering av SwimSkim CWS (bilde D)

- Plasser SwimSkim CWS i dammen.
- Fiksere SwimSkim CWS i dammen:
 - Feste på kanten av dammen: Fest en medlevert avspenningsledning til hvert av øynene på to flottører **(2)**. Fest avspenningsledningene **(6)** på kanten av dammen, slik at SwimSkim CWS står i ønsket stilling.
 - Feste på bunnen av dammen: Fest en medlevert avspenningsledning til hvert av øynene på undersiden av apparatet **(1)**. Fest avspenningsledningene med f.eks. steiner på bunnen av dammen, slik at SwimSkim CWS står i ønsket stilling.

Merk: SwimSkim CWS skal ikke settes i drift før den er fiksert i dammen.

Slå av og på

E



ADVARSEL

Farlig elektrisk spenning kan føre til død eller alvorlige personskader!

- Før du berører vannet, må nettstøpslene for alle apparater som befinner seg i vannet trekkes ut.
- For du starter arbeidet må du skru av nettspenningen.

Slå apparatet på: Slå på nettspenning. Maskinen slår seg på med én gang når strømmen er tilkoblet.

Slå apparatet av: Slå av nettspenning.

Rengjøring og vedlikehold



ADVARSEL

Farlig elektrisk spenning kan føre til død eller alvorlige personskader!

- Før du berører vannet, må nettstøpslene for alle apparater som befinner seg i vannet trekkes ut.
- For du starter arbeidet må du skru av nettspenningen.

Slik går du frem:

Regelmessig rengjøring (bilde F):

1. Ta ut filterkurven (8).
2. Du kan la SwimSkim CWS være i vannet, og bruke en lang stav med haker som du hekter inn i grepet (4) og tar ut filterkurven (8) med.
3. Rengjør filterkurven (8) med rent vann og en myk børste. Der det er forhåndsmontert skumfilter (7) skal dette også skylles med rent vann.
4. Sett filterkurven (8) tilbake i SwimSkim CWS.

Fullstendig rengjøring (bilde F-I)

1. Ta apparatet ut av vannet.
2. Trekk ut filterkurven (8) og evt skumfilter (7).
3. Løsne de tre skruene (17) i beholderen, og trekk ut beholderen (16) .
4. Trekk av luftslangen (24) som er festet til sugestussen (23) fra luftregulatoren (25) . Luftslangen (24) forblir festet til sugestussen (23) under rengjøringen.
5. Skru av ejektordysen (3).
6. Trekk pumpen (18) ut av pumpekammeret (1)
7. Ta pumpen fra hverandre (18).
 - Trekk av sugestussen (23) .
 - Løsne de fire skruene (19) på baksiden av pumpen.
 - Trekk av pumpehuset (22), O-Ring (21) løpehjul (20) .
8. Rengjør alle delene med rent vann og en myk børste. Der det er montert skumfilter (7) skal dette også skylles med rent vann.
9. Sett apparatet sammen igjen i omvendt rekkefølge.



MERK

Test plasseringen av lufterøret (24) i inntakskoblingen (23).

Lufterøret må være dyttet inn til markeringen (26) på lufterøret. Dermed fungerer luftingen av vannet uten problemer.

Utbedrefeil

Problem	Arsak	Løsning
Enheden starter ikke	Ingen strømforsyning	Kontroller nettspenningen
	Luft i pumpehuset	Kontroller kontakten; Vipp enheten for lufting i retning av simmeråpningen
Kapasiteten unøyaktig	Drivverket er blokkert	Rengjør
	Filterkurven er skitten	Rengjør
Ventilasjon fungerer ikke	Lufterøret er brukket eller er saget av	Kontroller festet og leddet i lufterøret
	Lufterøret er ikke dyttet helt inn til merket på utløpsrøret	Plasser lufterøret korrekt i innsugingsrøret
Enheden slår seg av etter kort driftstid (ca. 10 s)	Vanntemperaturen er for høy	Kontroller at vanntemperaturen er maks. + 35 °C
	Pumpen har kjørt tørr	Rengjør pumpen og enheten. Sett i kontakten for å starte igjen.
Enheden flyter av gårde	Filterkurven er full og blokkert	Slå av enheten og rengjør filterkurven
Enheden flyter av gårde, pumpen slår seg på	Drivverket er skittent	Slå av enheten og rengjør filterkurven



Slitedeler

- Løpehjul
- Skumfilter

Reservedeler

Med originaldeler fra OASE forblir apparatet sikkert og fortsetter å arbeide pålitelig. Reservedeltegninger og reservedeler finner du på vår nettside.



www.oase-livingwater.com/spareparts_INT

Lagring/overvintring

Apparatet er ikke frostsikkert og må demonteres og lagres innendørs hvis man forventer frost. Slik lagrer du apparatet riktig:

- Rengjør apparatet grundig, kontroller om det er skadet, skift ut ødelagte deler.
- Oppbevar pumpen nedsenket i vann og frostfritt.
- Beskytt elektriske koblinger mot fuktighet og smuss.

Kassering



MERK

Dette apparatet må ikke kastes i vanlig husholdningsavfall.

- Gjør apparatet ubrukelig ved å kutte av kablene og kasser det i retursystemet.

Översättning av originalbruksanvisningen

VARNING

- Denna apparat kan användas av barn som är 8 år eller äldre samt av personer med sänkt fysisk, sensorisk eller mental förmåga eller brist på erfarenhet och kunskap förutsatt att de hålls under uppsikt eller instrueras i hur de använder apparaten säkert samt de risker som kan uppstå.
- Barn får inte leka med apparaten.
- Rengöring och användarunderhåll får inte utföras av barn utan uppsikt.
- Apparaten ska vara ansluten till en jordfelsbrytare vars dimensionerade felström uppgår till max. 30 mA.
- Apparaten får endast anslutas om de elektriska data som gäller för apparaten stämmer överens med strömförsörjningen. Apparatsens data anges på typskylten på apparaten, på förpackningen eller i denna bruksanvisning.
- Risk för dödsolyckor eller allvarliga personskador av elektriska slag. Innan du griper in i vattnet måste du se till att apparaterna har kopplats ifrån spänningsförsörjningen >12 V AC eller >30 V DC.
- Använd inte apparaten om elektriska ledningar eller kåpan har skadats.
- En skadad anslutningskabel kan inte bytas ut. Avfallshantera apparaten.
- Använd inte apparaten om personer befinner sig i vattnet.

Säkerhetsanvisningar

Elanslutning

- Elektriska installationer måste ha utförts i enlighet med nationella bestämmelser och får endast utföras av en behörig elinstallatör.
- En behörig elinstallatör är en person som till följd av sin yrkesutbildning, kunskap och erfarenhet både kan och är berättigad att bedöma och genomföra tilldelade arbetsuppgifter. Sådana arbetsuppgifter som utförs av behörig personal omfattar även förmågan att identifiera möjliga faror samt att beakta gällande regionala och nationella standarder, föreskrifter och bestämmelser.
- Om frågor eller problem uppstår måste du kontakta en elinstallatör.
- Förlängningskablar och strömfördelare (t ex grenuttag) ska vara godkända för användning utomhus (droppåta).
- Skydda stickanslutningarna mot fukt.
- Anslut endast apparaten till ett vägguttag som installerats enligt gällande föreskrifter.

Säker drift

- Bär inte och dra inte apparaten i elkabeln.
- Dra kablar så att de är skyddade och inte kan skadas, och se till att ingen kan snava över dem.
- Öppna apparatens kåpa eller tillhörande delar endast när du uttryckligen uppmanas till detta i bruksanvisningen.
- Genomför endast sådana arbeten på apparaten som beskrivs i denna bruksanvisning. Kontakta en behörig kundtjänstverkstad, eller ev. tillverkaren, om problem inte kan åtgärdas.
- Använd endast originalreservdelar och -tillbehör till apparaten.
- Gör aldrig några tekniska ändringar på apparaten.
- Rengör filterkorgen med jämna mellanrum.

Om denna bruksanvisning

Välkommen till OASE Living Water. Med din nya produkt **SwimSkim 50** har du gjort ett bra val.

Läs igenom bruksanvisningen noggrant före första användningstillfället och ta reda på hur apparaten fungerar. Alla slags arbeten som utförs på denna apparat får endast genomföras enligt föreliggande instruktioner.

Beakta noga säkerhetsanvisningarna, de är en förutsättning för korrekt och säker användning.

Förvara denna bruksanvisning på ett säkert ställe. Om apparaten byter ägare måste även bruksanvisningen följa med.

Symboler i denna bruksanvisning

Varningsanvisningar

Varningsanvisningarna i denna bruksanvisning är indelade med signalord som visar omfattningen av faran.



VARNING

- Beskriver en möjligtvis farlig situation.
- Om detta inte beaktas kan detta leda till dödsolyckor eller allvarliga personskador.



OBS!

- Beskriver en möjligtvis farlig situation.
- Om detta inte beaktas finns det risk för lätta eller mindre personskador.



ANVISNING

Information som ska ge bättre förståelse eller förebygga ev. sak- eller miljöskador.

Andra anvisningar

- A Referens till en bild, t ex bild A.
- Referens till ett annat kapitel.

Ändamålsenlig användning

SwimSkim 50, som här betecknas som apparat, får endast användas på följande sätt:

- Avsedd för ytrensning i trädgårdsdammar.
- För luftning och försörjning av trädgårdsdammar med syre.
- Drift under iakttagande av tekniska data.

För apparaten gäller följande begränsningar:

- Pumpa aldrig andra vätskor än vatten.
- Använd inte för kommersiella eller industriella ändamål.
- Använd inte kombination med kemikalier, livsmedel eller lättantändliga eller explosiva ämnen.

Leveransomfattning

Bild A	Antal	Beskrivning
1	1	SwimSkim CWS med pump, behållare och filterkorg
2	3	Flottör
3	1	Utströmningsmunstycke
4	1	Handtag för filterkorg
5	1	Spännsnöre 10 m
6	2	Jordspett
7	1	Filtersvamp (kan användas som option)

Installation

Gör så här:

Montera SwimSkim CWS (bild B, C)

- Sätt handtaget (4) på filterkorgen (8).
- Montera flottören (2):
 - För först in den undre spärrkroken (9) i den avsedda öppningen i pumpkammaren.
 - Tryck sedan ned pumpkammaren samtidigt som den vrids runt tills du hör hur den övre spärrkroken (10) snäpper in.
- Skruva fast utströmningsmunstycket (3) på pumpen på undersidan av pumpkammaren.
- Justera in utströmningsmunstycket (3) inkl. den flata packningen (14) mot skimmerlocket (13).
 - Utströmningsmunstycket har justerats in rätt när pilarna (11) på undersidan av apparaten och på utströmningsmunstycket står mot varandra.
 - Obs! Efter att jordspettet har slagits ned kommer rekylen som uppstår av utströmningsmunstycket att hålla fast SwimSkim CWS på spännsnöret resp. spännsnöre (D).
- Ställ in utströmningsmunstycket (3):
 - Med uppvirvling: Öppna kranen (12) så att vattnet strömmar nedåt och virvlar upp slam från dammens botten.
 - Utan uppvirvling: Vrid kranen (12) så att vatten strömmar ut åt sidan. Slam på dammens botten virvlas inte upp.
- Sätt in filtersvampen (7):
 - Filtersvampen (7) kan sättas in vid behov om fina smutspartiklar (t ex pollen) ska filtreras ut.

Ställa upp SwimSkim CWS (bild D)

- Sätt ned SwimSkim CWS i dammen.
- Sixera SwimSkim CWS på dammen:
 - Montering vid dammens kant: Fäst ett spännsnöre (medföljer) i vardera ögla på de två flottörerna (2). Fixera spännsnören vid dammens kant med jordspett (6) så att SwimSkim CWS befinner sig i rätt position.
 - Montering på dammens botten: Fäst ett spännsnöre (medföljer) i vardera ögla på apparatens undersida (1). Fixera spännsnören på dammens botten, t ex med stenar, så att SwimSkim CWS befinner sig i rätt position.
 - Obs! SwimSkim CWS kan inte användas förrän den har fixerats i dammen.

Slå på och ifrån

E



VARNING

Risk för allvarliga personskador av elektrisk spänning.

- Innan du doppar ned handen i vattnet, koppla ur el-anslutningar till alla apparater som befinner sig i vattnet.
- Slå ifrån nätspänningen innan arbeten utförs på apparaten.

Inkoppling: Koppla till nätspänningen. Apparaten startar genast när den matas med ström.

Frånkoppling: Slå ifrån nätspänningen.

Rengöring och underhåll



VARNING

Risk för allvarliga personskador av elektrisk spänning.

- Innan du doppar ned handen i vattnet, koppla ur el-anslutningar till alla apparater som befinner sig i vattnet.
- Slå ifrån nätspänningen innan arbeten utförs på apparaten.

Gör så här:

Regelbunden rengöring (bild F)

1. Ta ut filterkorgen (8).
2. Du kan låta SwimSkim CWS ligga kvar i vattnet om du har en tillräckligt lång stav med en krok som kan hängas in i handtaget (4). Därefter kan filterkorgen (8) lyftas upp.
3. Rengör filterkorgen (8) med klart vatten och en mjuk borste. Om en filtersvamp (7) har satts in måste även denna rengöras med klart vatten.
4. Sätt in filterkorgen (8) i SwimSkim CWS på nytt.

Komplettrengöring (bild F-I)

1. Lyft upp apparaten ur vattnet.
2. Ta ut filterkorgen (8) och ev. filtersvampen (7).
3. Ta av de tre skruvarna (17) i behållaren och ta sedan ut behållaren (16).
4. Dra av luftslangen (24) som är ansluten till insugningsröret (23) från luftregleringen (25). Medan rengöringen genomförs måste luftslangen (24) fortfarande vara ansluten till insugningsröret (23).
5. Skruva av utströmningsmunstycket (3).
6. Ta ut pumpen (18) ur pumpkammaren (1).
7. Ta isär pumpen (18):
 - Dra av insugningsröret (23).
 - Lossa på de fyra skruvarna (19) på baksidan av pumpen.
 - Dra av pumphus (22), O-ring (21) och pumphjul (20).
8. Rengör alla delar med klart vatten och en mjuk borste. Om en filtersvamp (7) har satts in måste denna rengöras med klart vatten.
9. Montera samman apparaten omvänd ordningsföljd.



ANVISNING

Kontrollera läget för luftslussen (24) i utsugningsporten (23).

Luftslussen inställningsknappar måste vridas till markeringen (26) för att luftningen av vattnet ska fungera invändningsfritt.

Felavhjälpning

Störning	Orsak	Åtgärd
Apparaten startar inte	Nätspänning saknas	Nätspänning kontrolleras
	Luft i pumphuset	Dra ur kontakten; apparaten tipsas i riktning mot skimmerluckan
Prestationsförmågan otillräcklig	Svånghjulet är blockerat	Rengörs
	Filterkorgen är igentäppt	Rengörs
Luftningen fungerar inte	Luftslussen är böjd eller borttagen	Beakta säker infästning och böjningar i luftslussen
	Luftslussen är inte insatt till markeringen på utsugningsporten	Luftslussen i utsugningsporten sitter rätt
Apparaten stängs av efter en kortare tid (cirka 10 sek)	Vattentemperaturen är för hög	Maximal vattentemperatur på + 35° C.
	Pumpen går torr	Pumpen och apparaten rengörs För återanslutning dras kontakten ur och sätts på nytt i vägguttaget
Apparaten svämmer över	Filterkorgen är igentäppt	Apparaten stängs av och filterkorgen rengörs
Apparaten svämmer över, pumpen är i gång.	Svånghjulet är smutsigt	Apparaten stängs av och svånghjulet rengörs

Slitagedelar

- Pumphjul
- Filtersvamp

Reservdelar

Apparaten arbetar säkert med originaldelar från OASE. Reservdelsritningar och reservdelar finns på vår internet-sida.



www.oase-livingwater.com/spareparts_INT

Förvaring / Lagring under vintern

Apparaten är inte frostsäker och ska avinstalleras och läggas undan för förvaring om frost förväntas. Förvara apparaten så här:

- Rengör apparaten noggrant, kontrollera om den har skadats och byt ut skadade delar vid behov.
- Förvara pumpen nedsänkt i vätska på frostfri plats.
- Skydda elanslutningarna mot fukt och smuts.

Avfallshantering



ANVISNING

Den här apparaten får inte kastas i hushållssoporna!

- Gör apparaten obrukbar genom att klippa av kablarna och lämna därefter in den till en återvinningscentral.

VAROITUS

- Tätä laitetta saavat käyttää yli 8 -vuotiaat lapset, sekä henkilöt, joiden fyysiset, aistimelliset tai henkiset kyvyt ovat vähentyneet tai joilla ei ole tarvittavaa kokemusta ja tietoa, vain valvonnan alaisina ja kun heille on annettu opastusta laitteen turvallisesta käytöstä ja kun he ymmärtävät laitteen käytöstä mahdollisesti seuraavat vaarat.
- Lapset eivät saa leikkiä laitteella.
- Puhdistus ja käyttäjän suorittama huolto eivät saa tapahtua lasten toimesta ilman valvontaa.
- Laite on varmistettava vikavirtasuojalaitteella, jonka nimellisvikavirta on enintään 30 mA.
- Laitteen saa yhdistää vain silloin, kun laitteen ja virransyötön tiedot vastaavat toisiaan. Laitetiedot ovat tyyppikilvessä laitteessa, pakauksessa tai tässä käyttöohjeessa.
- Sähköisku voi johtaa kuolemaan tai vakaviin vammoihin! Ennen vetten käsin koskettamista on vedessä olevat jännitteellä >12 V AC tai >30 V DC varustetut laitteet irrotettava virtaverkosta.
- Laitetta ei saa käyttää, jos sähköjohdot tai kotelo ovat vaurioituneet.
- Vaurioitunutta liitännäsjohdotta ei voi vaihtaa. Laite on hävitettävä.
- Laitetta saa käyttää vain silloin, kun vedessä ei ole ketään ihmisiä.

Turvaohjeet

Sähköliitäntä

- Sähköasennusten täytyy vastata maakohtaisia asennusmääräyksiä ja ne saa suorittaa vain sähköalan ammattilainen.
- Sähköalan ammattilainen on henkilö, joka ammatillisen koulutuksen, tietojen ja kokemuksen perusteella on kykenevä ja oikeutettu arvioimaan ja suorittamaan hänelle annettuja töitä. Ammatillisena työskentelyyn kuuluu myös mahdollisten vaarojen tunnistaminen sekä noudatettavien paikallisten ja maakohtaisten normien, sääntöjen ja määräysten huomioinnottaminen.
- Kysymyksissä ja ongelmassa voi kääntyä sähköalan ammattilaisen puoleen.
- Pidennysjohdojen ja virranjakajien (esim. pistorasiarimojen) on oltava ulkokäyttöön sopivia (roiskevedeltä suojattuja).
- Pistoliitännät on suojattava kosteudelta.
- Laitteen saa yhdistää vain määräysten mukaisesti asennettuun pistorasiaan.

Turvallinen käyttö

- Laitetta ei saa kantaa tai vetää sähköjohdosta.
- Johdot on asennettava suojattuina vaurioitumiselta ja kiinnitettävä huomiota siihen, että kukaan ei kompastu niihin.
- Laitteen kotelon tai siihen kuuluvat osat saa avata vain silloin, kun tässä käyttöohjeessa nimenomaisesti kehoitetaan näin tekemään.
- Laitteelle saa suorittaa vain sellaisia töitä, kuin tässä käyttöohjeessa on kuvattu. Jos ongelmia ei voi poistaa, on käännettävä valtuutetun asiakaspalvelupisteen tai epäselvässä tapauksessa valmistajan puoleen.
- Vain laitteeseen tarkoitettuja alkuperäisvaraosia ja -lisävarusteita saa käyttää.
- Laitteeseen ei koskaan saa tehdä teknisiä muutoksia.
- Puhdista suodinkori säännöllisesti.

Tätä käyttöohjetta koskevia tietoja

Tervetuloa OASE Living Water -yritykseen. Tällä ostoksella **SwimSkim 50** olette tehnyt hyvän valinnan.

Lukekaa tämä käyttöohje huolellisesti läpi ennen laitteen ensimmäistä käyttöä ja tutustukaa laitteeseen. Kaikki tätä laitetta koskevat työt ja työt tällä laitteella saa suorittaa vain kyseessä olevan ohjeen mukaan.

Noudattakaa ehdottomasti oikean ja turvallisen käytön ohjeita.

Säilyttäkää tämä käyttöohje huolellisesti! Jos laite vaihtaa omistajaa, antakaa käyttöohje eteenpäin.

Tämän ohjeen symbolit

Varoitusohjeita

Tämän käyttöohjeen varoitusohjeet on luokiteltu merkisanon mukaan, jotka ilmoittavat vaaran vakavuuden.



VAROITUS

- Tarkoittaa mahdollisesti vaarallista tilannetta.
- Noudattamatta jättäminen voi johtaa kuolemaan tai hyvin vakaviin vammoihin.



HUOMIO

- Tarkoittaa mahdollisesti vaarallista tilannetta.
- Noudattamatta jättäminen voi johtaa vähäisempiin vammoihin.



OHJE

Tietoja, jotka auttavat ymmärtämään tai ennaltaehkäisemään mahdolliset aineelliset tai ympäristövahingot.

Muita ohjeita

A Viittaus johonkin kuvaan esim. Kuva A.

→ Viittaus johonkin toiseen lukuun.

Määräystenmukainen käyttö

SwimSkim 50, jota seuraavassa nimitetään "laitteeksi", saa käyttää ainoastaan seuraavasti:

- Puutarhalammikoiden pintapuhdistukseen.
 - Puutarhalampien ilmastamiseen ja huoltoon hapella.
 - Teknisten tietojen käyttö ja noudattaminen.
- Laitteelle ovat voimassa seuraavat rajoitukset:
- Älä koskaan siirrä muita nesteitä kuin vettä.
 - Ei ammattimaiseen tai teolliseen käyttöön.
 - Ei käyttöön kemikaalien, elintarvikkeiden, helposti palavien tai räjähtävien aineiden yhteydessä.

Toimituksen sisältö

Kuva A	Kpl	Kuvaus
1	1	SwimSkim CWS pumppu, säiliö ja suodatinkori
2	3	Uimuri
3	1	Ulosvirtaussuutin
4	1	Suodatinkorin kahva
5	1	Harusköysi 10 m
6	2	Maatanko
7	1	Suodatinvahto (käyttöoptio)

Asennus

Toimit näin:

SwimSkim CWS asennus (Kuva B, C)

- Pistä kahva (4) suodatinkoriin (8).
- Uimurin (2) asennus:
 - Vie ensin alempi lukitushaka (9) pumppukammiossa sille varattuun reikään.
 - Paina sen jälkeen uimuria alaspäin ja kallista pumppukammioon päin, kunnes lukitushaka (10) lukittuu kuuluvasti.
- Ruuvaa ulosvirtaussuutin (3) kiinni pumppuun pumppukammion alapuolelle.
- Oikaise ulosvirtaussuutin (3) ja litteä tiiviste (14) vastasuuntaan lapioläppään (13) nähden.
 - Ulosvirtaussuutin on oikein säädetty, kun nuolet (11) laitteen alisivulla ja ulosvirtaussuutin on sovitettu toisiinsa.
 - Ohje: Ulosvirtaussuuttimen aiheuttama takaisku pitää SwimSkim CWS'n maavaarotojen kiinnittämisen jälkeen kiinni kiristysnuorassa tai –nuorissa. (D).
- Ulosvirtaussuuttimen(3) asetus:
 - Pohjankäsittelytoiminnolla: Käännä hanaa (12) siten, että vesi virtaa alas ja puhaltaa liejua lammen pohjalta ylöspäin.
 - Ilman pohjankäsittelytoimintoa: Käännä hanaa (12) siten, että vesi virtaa sivusuuntaan. Liejua altaan pohjalla ei puhalleta ylös.
- Suodatinvaahdon(7) käyttäminen:
 - Suodatinvaahtoa (7) voi käyttää tarvittaessa, kun halutaan kerätä hienojakoisia hiukkasia (esim. siitepölyä) .

SwimSkim CWS'n sijoittaminen (Kuva D)

- aset SwimSkim CWS lampeen.
- SwimSkim CWS'n kiinnitys lampeen:
 - Kiinnitys lammen reunaan: Kiinnitä toimitukseen kuuluva kiristysnuora kummankin uimurin silmukkaan (2). Kiinnitä kiristysnuorat (6) lammenrantaan vaarotoilla siten, että SwimSkim CWS on haluamassasi kohdassa.
 - Kiinnitys lammen pohjaan: Kiinnitä toimitukseen kuuluva kiristysnuora kahteen silmukkaan laitteen pohjassa (1). Kiinnitä kiristysnuorat lammen pohjaan esim. kivillä siten, että SwimSkim CWS on haluamassasi kohdassa.
 - Ohje: Ota SwimSkim CWS käyttöön vasta, kun se on kiinnitetty.

Kytkeminen päälle ja pois päältä

E



VAROITUS

Vaarallinen sähköjännite voi johtaa kuolemaan tai vakaviin vammoihin!

- Irrota kaikkien vedessä olevien laitteiden verkkopistokkeet ennen kuin kosket veteen.
- Kytke verkkojännite pois päältä ennen töitä laitteelle.

Päällekytkentä: Kytke verkkojännite päälle. Laitte kytkeytyy heti automaattisesti päälle, kun sähkövirtayhteys on saatu aikaan.

Poiskytkentä: Kytke verkkojännite pois päältä.

Puhdistus ja huolto



VAROITUS

Vaarallinen sähköjännite voi johtaa kuolemaan tai vakaviin vammoihin!

- Irrota kaikkien vedessä olevien laitteiden verkkopistokkeet ennen kuin kosket veteen.
- Kytke verkkojännite pois päältä ennen töitä laitteelle.

Toimit näin:

Säännöllinen puhdistus (Kuva F)

1. Poista(8) suodatinkori.
2. Voit jättää SwimSkim CWS'n veteen kun ripustat vastaavan pitkän, koukulla varustetun sauvan kahvaan(4) ja poistat suodatinkorin(8).
3. Puhdista suodatinkori(8) puhtaalla vedellä ja harjalla. Kun suodattimessa on vaahtoa (7) puhdista myös se puhtaalla vedellä.
4. Aseta suodatinkori(8) uudestaan SwimSkim CWS'n.

Täyspuhdistus (Kuva F-I)

1. Vedä laite pois vedestä.
2. Poista suodatinkori(8) ja mahdollinen suodatinvahto(7).
3. Irrota säiliön kolme ruuvia (17) ja poista (16) säiliö.
4. Vedä imuholkkiin (23) kiinnitetty ilmaletku(24) pois ilmasäätimestä(25). Ilmaletku (24) jää puhdistuksen ajaksi imuholkkiin (23).
5. Ruuvaa irti(3) ulosvirtaussuutin.
6. Poista pumppu (18) pumpputilasta (1)
7. Pura (18) pumppu:
 - Vedä pois (23) imuholkki.
 - Irrota neljä ruuvia (19) pumpun takaosassa.
 - Vedä pois pumppurunko (22), O-rengas(21) ja (20) juoksupyörä.
8. Puhdista kaikki osat puhtaalla vedellä ja harjalla. Kun suodattimessa on vaahtoa (7) puhdista myös se puhtaalla vedellä.
9. Asenna suodatin päinvastaisessa järjestyksessä.



OHJE

Tarkasta ilmaletkun paikka (24) imuistukassa (23).

Ilmaletkun on sijaittava merkinnässä (26) asti niin, että veden ilmaaminen toimii moitteettomasti.

Häiriöiden korjaaminen

Häiriö	Syy	Korjaus
Laite ei käynnisty	Verkkojännitettä ei ole Ilmaa pumppukotelossa	Tarkasta verkkojännite Vedä verkkopistoke; kallista laitetta ilmaamista varten lapiohöyläläpän suuntaan
Syöttöteho ei ole riittävä	Juoksupyörä jumiutunut Suodatinkori likaantunut	Puhdista Puhdista
Tuuletus ei toimi	Ilmaletku taittunut tai vedetty pois Ilmaletkua ei ole työnnetty merkintään asti imuistukassa	Huomioi taittumiskohdat ja varma kiinnitys ilmaletkuissa Sijoita ilmaletku oikein imuistukkaan
Laite pysähtyy lyhyen käyntiajan jälkeen (n. 10 s)	Veden lämpötila liian korkea Pumppu toiminut kuivana	Pidä veden maksimilämpötila + 35 °C Puhdista pumppu ja laite. Vedä pois ja pistä pistoke uudelleen pistorasiaan uutta päällekytkentää varten
Laite nousee pintaan	Suodatinkori täynnä ja tukossa	Kytke laite pois päältä ja puhdista suodatinkori
Laite nousee pintaan, pumppu kytketty päälle	Juoksupyörän likaantuminen	Kytke laite pois päältä ja puhdista juoksupyörä

Kuluvat osat

- juoksupyörä
- Suodatinvaaho

Varaosat

OASEn alkuperäisosa käyttämällä laite on aina turvallinen ja toimii edelleen luotettavasti.

Varaosapiirroksia ja varaosia löytyy verkkosivustostamme.



www.oase-livingwater.com/spareparts_INT

Varastointi/säilytys talven yli

Laite ei kestä pakkasta. Se on irrotettava ja säilytettävä varastossa, jos lämpötilan ennustetaan laskevan alle nollan.

Laitteen oikeanlainen varastointi:

- Puhdista laite huolellisesti, tarkasta onko siinä vaurioita ja vaihda vaurioituneet osat.
- Säilytä pumppua kokonaan upotettuna ja paikassa, jossa se ei pääse jäätymään.
- Suojaa sähköliitännät kosteudelta ja lialta.

Hävittäminen



OHJE

Tätä laitetta ei saa hävittää talousjätteiden mukana.

- Tee laite käyttökelvottomaksi leikkaamalla laitteen johto poikki ja toimita se kierrätyskeskukseen.



FIGYELMEZTETÉS

- A jelen készüléket 8 évesnél idősebb gyermekek, valamint csökkent fizikai, érzékszervi vagy mentális képességű, ill. hiányos tapasztalattal és megfelelő tudással rendelkező személyek akkor kezelhetik, ha felügyelet alatt állnak, vagy a készülék biztonságos használata vonatkozásában eligazításban részesültek, és megértették az ebből eredő veszélyeket.
- Gyermekek nem játszhatnak a készülékkel.
- Tisztítást és a felhasználó által végzendő karbantartási munkákat nem végezhetnek olyan gyermekek, akik nem állnak felügyelet alatt.
- A készüléket maximum 30 mA névleges áramerősségű hibaáramvédelemmel kell ellátni.
- Csak akkor csatlakoztassa a készüléket, ha a készülék és az áramellátás elektromos adatai megegyeznek. A készülék adatai a típustáblán, a csomagoláson vagy ebben az útmutatóban találhatóak meg.
- Áramütés okozta halálos vagy súlyos sérülések lehetségesek! Mielőtt vízbe nyúlnak, a 12 V AC -t vagy 30 V DC-t meghaladó feszültséggel üzemelő készülékeket le kell választani az elektromos hálózatról.
- A készüléke nem szabad használni sérült elektromos vezetékek vagy sérült burkolat esetén.
- A sérült csatlakozó vezeték nem cserélhető ki. Ártalmatlanítsa hulladékként az eszközt.
- A készüléket csak akkor szabad használni, ha nem tartózkodnak személyek a vízben.

Biztonsági útmutatások

Elektromos csatlakoztatás

- Az elektromos szerelési munkálatoknak meg kell felelniük a létesítésre vonatkozó nemzeti rendelkezéseknek, és ezeket kizárólag villamossági szakember végezheti el.
- Egy személy akkor számít villamossági szakembernek, ha szakmai képzése, ismeretei és tapasztalatai alapján képes és jogosult a rábízott munkát felmérni és elvégezni. A szakembernek képesnek kell lennie a lehetséges veszélyek felismerésére, valamint a vonatkozó regionális és nemzeti szabványok, előírások és rendelkezések betartására is.
- Kérdések és problémák esetén forduljon villamossági szakemberhez.
- A hosszabbító vezetékeknek és elosztóknak (pl. elosztósáv) alkalmasnak kell lenniük szabadban történő használatra (fröccsenő víz elleni védelem).
- Óvja a dugós csatlakozókat a nedvességtől.
- A készüléket csak előírászerűen telepített dugaszolóaljzatra csatlakoztassa.

Biztonságos üzemeltetés

- A készüléket nem szabad az elektromos vezetéknel fogva hordozni vagy húzni.
- A vezetékeket sérülésektől védetten fedtesse le és ügyeljen arra, hogy senki ne eshessen el bennük.
- Csak akkor nyissa fel a készülék vagy a hozzá tartozó részek házát, ha erre a jelen útmutató kifejezetten felszólítja.
- Csak olyan munkálatokat végezzen a készüléken, amelyek a jelen útmutatóban ismertetve vannak. Ha az adott probléma nem szüntethető meg, forduljon felhatalmazott ügyfélszolgálati ponthoz vagy kétség esetén a gyártóhoz.
- A készülékhez csak eredeti pótalkatrészeket és tartozékokat használjon.
- Soha ne hajtson végre műszaki változtatásokat a készüléken.
- Rendszeresen tisztítsa ki a szűrőkosarat.

A jelen használati útmutatóról:

Üdvözljük az OASE Living Water nevében. Ön ezen termék **SwimSkim 50** megvásárlásával jó döntést hozott.

Az első használatba vétel előtt olvassa el gondosan a használati útmutatót és ismerkedjen meg a készülékkel. Az készülékkel, vagy a készüléken végzett bármilyen munka esetén tartsa be a jelen útmutatóban leírtakat.

A készülék helyes és biztonságos használata érdekében feltétlenül vegye figyelembe a biztonsági előírásokat.

Őrizze meg gondosan a jelen használati útmutatót. Ha másnak adja a készüléket, adja oda ezt a használati útmutatót is.

A jelen útmutatóban használt szimbólumok

Figyelmeztetések

A jelen útmutatóban található figyelmeztetések jelzőszavak segítségével vannak csoportosítva, amelyek jelzik a veszély mértékét.



FIGYELMEZTETÉS

- Lehetséges veszélyes helyzetet jelöl.
- A figyelmeztetés figyelmen kívül hagyása halált vagy rendkívül súlyos sérüléseket okozhat.



VIGYÁZAT

- Lehetséges veszélyes helyzetet jelöl.
- A figyelmeztetés figyelmen kívül hagyása enyhe vagy könnyű sérüléseket okozhat.



ÚTMUTATÁS

A jobb megértést vagy a lehetséges anyagi és környezeti károk megelőzésére szolgáló információk.

További útmutatások

- A Hivatkozás ábrára, pl. A ábra.
- Hivatkozás egy másik fejezetre.

Rendeltetésszerű használat

SwimSkim 50, a továbbiakban: „készülék”, kizárólag csak a következőképpen használható:

- Kerti tavak vízfelszínének tisztításához.
- Szellőztetésre és kerti tavak oxigénnel való ellátásához.
- Üzemeltetés a műszaki adatok betartása mellett.

A készülékre a következő korlátozások érvényesek:

- A készüléket soha nem szabad vízen kívül más folyadékkal használni.
- Nem szabad kisipari- vagy ipari célokra használni.
- Nem szabad vegyszerekkel, élelmiszerekkel, gyúlékony vagy robbanékony anyagokkal együtt alkalmazni.

Csomagolás

A ábra	Darabszám	Leírás
1	1	SwimSkim CWS szivattyúval, tartállyal és szűrőkosárral
2	3	Úszótest
3	1	Kiáramló fűvő
4	1	Szűrőkosár fogó
5	1	Rögzítő zsinór 10 m
6	2	Földbe szúrható rögzítőnyárs
7	1	Szűrőhab (opcionálisan használható)

Installáció

Ez az alábbiak szerint végezhető el:

A SwimSkim CWS összeszerelése (B, C ábra)

- Dugja a fogót (4) a szűrőkosárra (8).
- Helyezze fel az úszótestet (2):
 - Először az alsó beakasztó kampót (9) vezesse be a szivattyúkamra erre kialakított nyílásába.
 - Majd egyidejűleg nyomja le az úszótestet és lendítse a szivattyúkamrárt, amíg a fenti beakasztó kampó (10) hallhatóan be nem akad.
- A kiáramló fűvőt (3) a szivattyún csavarozza a szivattyúkamra alsó részébe.
- A kiáramló fűvőt (3) lapos tömítéssel (14) a tisztítófedéllel (13) ellentétes irányba helyezze el.
 - A kiáramló fűvő akkor van megfelelően elhelyezve, ha a nyílak (11) a készülék alján és a kiáramló fűvőn egymáshoz vannak igazítva.

Fontos: A kiáramló fűvő által létrehozott visszaütés a SwimSkim CWS készüléket a rögzítő ékek elhelyezése után megtartja a rögzítő zsinóron vagy zsinórokon (D).
- A kiáramló fűvő (3) beállítása:
 - Gerendely funkcióval: Úgy forgassa a csapot (12), hogy a víz lefelé áramoljon ki és felkavarja az iszapot a tó alján.
 - Gerendely funkció nélkül: Úgy forgassa a csapot (12), hogy a víz oldalt áramoljon ki. Ekkor a víz nem kavarja fel az iszapot a tó alján.
- Szűrőhab (7) alkalmazása:
 - A szűrőhab (7) szükség esetén akkor alkalmazható, ha finom szennyeződések (pl. virágport) szeretne kiszűrni.

Állítsa fel a SwimSkim CWS készüléket (D ábra)

- Helyezze a SwimSkim CWS készüléket a tóba.
- Rögzítse a SwimSkim CWS készüléket a tavon:
 - Rögzítés a tó szélén: Kössön egy-egy rögzítő zsinórt két úszótest (2) föléhez. A rögzítő zsinórokat a rögzítő ékekkel (6) a tó szélén úgy rögzítse, hogy a SwimSkim CWS a kívánt pozícióba kerüljön.
 - Rögzítés a tó alján: Kössön egy-egy rögzítő zsinórt a készülék alján (1) található fölékhez. A rögzítő zsinórokat, pl. kövekkel úgy rögzítse, hogy a SwimSkim CWS a kívánt pozícióban álljon.

Fontos: A SwimSkim CWS készüléket csak akkor helyezze üzembe, ha ez rögzítve van a tavon.

Be- és kikapcsolás

E



FIGYELMEZTETÉS

Halál vagy súlyos sérülések veszélyes elektromos feszültség miatt!

- Mielőtt vízbe nyúlna, feszültségmentesítse az összes, vízben lévő készüléket.
- A készüléken végzendő munka megkezdése előtt kapcsolja le a hálózati feszültséget.

Bekapcsolás: Kapcsolja be a hálózati feszültséget. A készülék automatikusan bekapcsol, ha azt az elektromos hálózatra kötötték.

Kikapcsolás: Kapcsolja le a hálózati feszültséget.

Tisztítás és karbantartás



FIGYELMEZTETÉS

Halál vagy súlyos sérülések veszélyes elektromos feszültség miatt!

- Mielőtt vízbe nyúlna, feszültségmentesítse az összes, vízben lévő készüléket.
- A készüléken végzendő munka megkezdése előtt kapcsolja le a hálózati feszültséget.

Ez az alábbiak szerint végezhető el:

Rendszeres tisztítás (F ábra)

1. Vegye ki a szűrőkosarat (8).
2. A SwimSkim CWS készüléket a vízben hagyhatja, ha egy kampóval ellátott hosszú rudat beakaszt a fogóba (4) és úgy távolítja el a szűrőkosarat (8).
3. A szűrőkosarat (8) tiszta vízzel és puha kefével tisztítsa meg. Előzetesen alkalmazott szűrőhab (7) esetén azt is tiszta vízzel tisztítsa meg.
4. Helyezze vissza a szűrőkosarat (8) a SwimSkim CWS készülékbe.

Teljes tisztítás (F-I ábra)

1. Vegye ki a készüléket a vízből.
2. Távolítsa el a szűrőkosarat (8) és adott esetben a szűrőhabot (7).
3. Oldja ki a három csavart (17) a tartályban, majd vegye ki a tartályt (16).
4. Húzza le a szívócsonkkal (23) összekötött légtömlőt (24) a légszabályzóról (25). A légtömlő (24) tisztítás közben a szívócsonokban (23) marad.
5. Csavarozza le a kiáramló fűvót (3).
6. Vegye ki a szivattyút (18) a szivattyúkamrából (1).
7. Szerelje szét a szivattyút (18):
 - Húzza le a szívócsonkot (23).
 - Oldja ki a négy csavart (19) a szivattyú hátoldalán.
 - Húzza le a szivattyúházat (22), az O-gyűrűt (21) és a lendkereket (20).
8. Tiszta vízzel és puha kefével tisztítsa meg az összes alkatrészt. Szűrőhab (7) alkalmazásakor ezt tiszta vízzel tisztítsa meg.
9. A készüléket fordított sorrendben szerelje össze.



ÚTMUTATÁS

Ellenőrizze a levegőtömlőt (24) a szívócsonokban (23).

A levegőtömlőnek a jelölésig (26) be kell dugva lennie, hogy a víz levegőztetése kifogástalanul működjön.

Hibaelhárítás

Zavar	Ok	Megoldás
A készülék nem kapcsol be	Hiányzik a hálózati feszültség	Ellenőrizze a hálózati feszültséget
	Levegő a szivattyúházban	Húzza ki a hálózati csatlakozót; A készüléket szellőzéshez döntse a tisztítófedél irányába
Elégtelen szállítási teljesítmény	A járókerék blokkolva van	Végezzen tisztítást
	A szűrőkosár elszennyeződött	Végezzen tisztítást
A levegőztetés nem működik	A levegőtömlő meg van törve vagy le lett húzva	Ügyelni kell a levegőtömlő biztos rögzítésére és arra, hogy a tömlő nincs-e megtörve
	A levegőtömlő nincs bedugva a jelölésig a szívócsonokban	Helyezze el megfelelően a levegőtömlőt a szívócsonokban
A készülék rövid működési idő (kb. 10 mp) után lekapcsol	Túl magas a vízhőmérséklet	Tartsa be a max. 35°C-os vízhőmérsékletet
	A szivattyú kiszáradt	Tisztítsa meg a szivattyút és a készüléket. Az ismételt bekapcsoláshoz húzza ki a hálózati csatlakozót, majd ismét dugja be a dugaszolóaljzatba.
A készülék felúszik	A szűrőkosár megtelt és eltömődött	Kapcsolja ki a készüléket, és tisztítsa meg a szűrőkosarat
A készülék felúszik, a szivattyú be van kapcsolva	A járókerék elszennyeződött	Kapcsolja ki a készüléket, és tisztítsa meg a járókereket

Kopóalkatrészek

- járókerék
- Szűrőhab

Pótalkatrészek

Az OASE eredeti alkatrészeivel a készülék biztonságos marad és továbbra is megbízhatóan működik. Alkatrészrajzokat és alkatrészeket internetes oldalunkon talál.



www.oase-livingwater.com/alkatreszek

Tárolás/Telelés

A készülék nem fagyálló, és várható fagy esetén le kell szerelni és megfelelően el kell tárolni. Így tárolja helyesen a készüléket:

- Alaposan tisztítsa meg a készüléket, ellenőrizze az épségét, és cserélje ki a sérült alkatrészeket.
- A szivattyút vízbe merítve, fagymentes helyen kell tárolni.
- Az elektromos csatlakozásokat óvni kell a nedvességtől és a szennyeződéstől.

Megsemmisítés



ÚTMUTATÁS

A készüléket nem szabad háztartási hulladékként ártalmatlanítani.

- A készüléket a kábel levágásával használhatatlanná kell tenni, és az arra előírányzott visszavételi rendszeren keresztül kell ártalmatlanítani.

OSTRZEŻENIE

- Urządzenie może być używane przez dzieci od 8 lat i ponadto przez osoby o ograniczonych fizycznych i umysłowych zdolnościach, albo nie posiadających niezbędnego doświadczenia i wiedzy, gdy będą one pod nadzorem osoby odpowiedzialnej za bezpieczeństwo użytkownika tego urządzenia lub zostaną odpowiednio przez nią poinstruowane i poinformowane o wynikających stąd zagrożeniach.
- Dzieciom zabrania się zabawy z tym urządzeniem.
- Czyszczenie ani czynności serwisowe użytkownika nie mogą być wykonywane przez dzieci bez nadzoru osoby dorosłej.
- Urządzenie musi być zabezpieczone wyłącznikiem różnicowoprądowym, ze znamionowym prądem upływowym wynoszącym maksymalnie 30 mA.
- Urządzenie podłączyć tylko wtedy, gdy parametry elektryczne urządzenia i zasilania energią są zgodne. Dane urządzenia znajdują się na tabliczce znamionowej na urządzeniu; na opakowaniu lub w niniejszej instrukcji.
- Śmierć lub ciężkie obrażenia przez porażenie prądem są możliwe! Przed włożeniem rąk do wody należy odłączyć od sieci prądowej urządzenia będące pod napięciem >12 V AC lub >30 V DC.
- Nie używać urządzenia, gdy przewody elektryczne lub obudowa są uszkodzone.
- Uszkodzonego przewodu podłączeniowego nie można wymienić. Oddać urządzenie do utylizacji.
- Urządzenie użytkować tylko wtedy, gdy nikt nie przebywa w wodzie.

Przepisy bezpieczeństwa

Przyłącze elektryczne

- Instalacje elektryczne muszą odpowiadać krajowym przepisom instalacyjnym i mogą być wykonywane tylko przez specjalistów elektryków.
- Specjalistą elektrykiem jest osoba, która w oparciu o swoje wykształcenie, wiedzę i doświadczenie jest zdolna i uprawniona do oceny oraz przeprowadzenia końcowego oddania do eksploatacji wykonanych prac. Do zadań specjalistów należy też określenie potencjalnych niebezpieczeństw i zapewnienie przestrzegania obowiązujących miejscowych oraz krajowych norm, przepisów i postanowień.
- W przypadku pytań i problemów należy zwrócić się do specjalisty elektryka.
- Przedłużacze przewodów i rozdzielacze prądu (np. listwy z gniazdkami) muszą być przeznaczone do użytkowania na wolnym powietrzu (zabezpieczone przed rozpryskami wody).
- Chronić złącza wtykowe przed wilgocią.
- Urządzenie podłączyć tylko do prawidłowo zainstalowanego gniazdka.

Bezpieczna eksploatacja

- Nie przenosić ani ciągnąć urządzenia chwytając za przewód elektryczny.
- Przewody należy układać w sposób chroniony przed uszkodzeniami i tak, żeby nie stanowiły niebezpieczeństwa potknięcia się.
- Obudowę urządzenia oraz należących do niego elementów wolno otworzyć tylko wtedy, gdy jest to wyraźnie zalecane w instrukcji.
- Przy urządzeniu należy wykonywać tylko te prace, które są opisane w niniejszej instrukcji. Jeśli nie da się usunąć problemu we własnym zakresie, to należy zwrócić się do autoryzowanego punktu serwisowego lub w razie wątpliwości do producenta.
- Używać tylko oryginalnych części zamiennych i oryginalnego wyposażenia dodatkowego.
- Nie dokonywać żadnych przeróbek technicznych urządzenia.
- Kosz filtra powinien być systematycznie czyszczony.

Informacje dotyczące instrukcji użytkowania

Witamy w OASE Living Water. Kupując **SwimSkim 50**, dokonali Państwo dobrego wyboru.

Przed pierwszym uruchomieniem urządzenia należy uważnie przeczytać instrukcję użytkowania i zapoznać się z zasadą działania urządzenia. Wszystkie prace dotyczące tego urządzenia mogą być wykonywane tylko zgodnie z zaleceniami dostarczonej instrukcji.

Bezwzględnie przestrzegać przepisów bezpieczeństwa pracy w odniesieniu do prawidłowego i bezpiecznego użytkowania.

Instrukcję użytkowania należy przechowywać w bezpiecznym miejscu. W przypadku sprzedaży urządzenia nowemu właścicielowi należy przekazać również instrukcję użytkowania.

Symbole w niniejszej instrukcji

Ostrzeżenia

Ostrzeżenia w niniejszej instrukcji są klasyfikowane przez hasła ostrzegawcze, które określają wielkość zagrożenia.



OSTRZEŻENIE

- Określa możliwą niebezpieczną sytuację.
- W razie lekceważenia może dojść do wypadku z ciężkimi lub śmiertelnymi obrażeniami.



OSTROŻNIE

- Określa możliwą niebezpieczną sytuację.
- W razie lekceważenia może dojść do lekkich lub nieznacznych skaleczeń.



WSKAZÓWKA

Informacje przyczyniające się do lepszego zrozumienia i do zapobiegania możliwym szkodom materialnym lub w środowisku naturalnym.

Dalsze wskazówki

- A Odnośnik do rysunku, np. rysunek A.
- Odnośnik do innego rozdziału.

Zastosowanie zgodne z przeznaczeniem

SwimSkim 50, zwany dalej "Urządzeniem", może być używany wyłącznie w następujący sposób:

- Do czyszczenia powierzchni stawów ogrodowych.
- Do napowietrzania i zasilania stawów ogrodowych tlenem.
- Eksploatacja w warunkach zgodnych z danymi technicznymi.

W stosunku do tego urządzenia obowiązują następujące ograniczenia:

- Nigdy nie tłoczyć innych cieczy niż woda.
- Nie nadaje się do celów rzemieślniczych ani przemysłowych.
- Nie użytkować połączeniu z chemikaliami, artykułami spożywczymi, substancjami łatwopalnymi lub wybuchowymi.

Zakres dostawy

Rysunek A	Ilość	Opis
1	1	SwimSkim CWS z pompą, zbiornikiem i koszem filtra
2	3	Pływak
3	1	Sysza wylotowa
4	1	Uchwyt dla kosza filtra
5	1	Sznur odciągowy 10 m
6	2	Pręt do wbicia do ziemi
7	1	Pianka filtracyjna (stosowana opcjonalnie)

Instalacja

Należy postępować w sposób następujący:

Montaż urządzenia SwimSkim CWS (rys. B, C)

- Umieścić uchwyt (4) w koszu filtra (8).
- Mocowanie pływaków (2):
 - W pierwszej kolejności wprowadzić dolny hak z zaczepami (9) w przeznaczony do tego otwór komory pompy.
 - Następnie jednocześnie nacisnąć pływak w dół i obrócić w stronę komory pompy, aż słycać będzie, że zatrzasnął się górny hak z zaczepami (10).
- Dyszę wylotową (3) dokręcić do pompy w dolnej części komory pompy.
- Dyszę wylotową (3) z uszczelką płaską (14) ustawić przeciwnie do pokrywy skimmera (13).
 - Dysza wylotowa jest prawidłowo ustawiona, gdy strzałki (11) na spodzie urządzenia i dyszy wylotowej znajdują się w jednej linii.

Wskazówka: Wytworzony przez dyszę wylotową odrzut powoduje, że urządzenie SwimSkim CWS utrzymywane jest przez sznur odciągowy, względnie sznury odciągowe (D), które na brzegu zamocowane są za pomocą prętów wbijanych w ziemię.
- Ustawianie dyszy wylotowej (3):
 - Z funkcją doprowadzenia dennego: Kurek (12) przekręcić w taki sposób, aby woda wypływała w dół, a szlam na dnie oczka wodnego został wzburzony.
 - Bez funkcji doprowadzenia dennego: Kurek (12) przekręcić w taki sposób, aby woda wypływała bokiem. Szlam na dnie oczka wodnego nie zostanie wzburzony.
- Zastosowanie pianki filtracyjnej (7):
 - Pianka filtracyjna (7) może zostać w razie potrzeby zastosowana w przypadku, gdy mają być wchłaniane drobne zanieczyszczenia (np. pyłki kwiatowe).

Ustawianie urządzenia SwimSkim CWS (rys. D)

- Umieścić urządzenie SwimSkim CWS w oczku wodnym.
- Mocowanie SwimSkim CWS w oczku wodnym:
 - Mocowanie do brzegu oczka wodnego: Do uchwytów dwóch pływaków (2) zamocować po jednym sznurze odciągowym – sznury są dostarczane razem z urządzeniem. Sznury odciągowe zamocować do brzegu oczka wodnego za pomocą prętów wbijanych w ziemię (6) tak, aby urządzenie SwimSkim CWS znalazło się w żądanej pozycji.
 - Mocowanie do dna oczka wodnego: Do dwóch uchwytów na spodzie urządzenia (1) zamocować po jednym sznurze odciągowym – sznury są dostarczane razem z urządzeniem. Sznury odciągowe zamocować do dna oczka wodnego, np. za pomocą kamieni, tak aby urządzenie SwimSkim CWS znalazło się w żądanej pozycji.

Wskazówka: Urządzenie SwimSkim CWS można uruchomić dopiero wtedy, gdy zostanie zamocowane w oczku wodnym.

Włączanie i wyłączanie

E



OSTRZEŻENIE

Śmierć lub ciężkie obrażenia przez porażenie niebezpiecznym napięciem elektrycznym!

- Przed włożeniem rąk do wody należy odłączyć napięcie sieciowe wszystkich znajdujących się w wodzie urządzeń.
- Przed rozpoczęciem prac przy urządzeniu należy odłączyć napięcie sieciowe.

Włączanie: Włączyć napięcie sieciowe. Urządzenie włącza się natychmiast, gdy zostanie podłączone do sieci elektrycznej.

Wyłączanie: Włączyć napięcie sieciowe.

Czyszczenie i konserwacja



OSTRZEŻENIE

Śmierć lub ciężkie obrażenia przez porażenie niebezpiecznym napięciem elektrycznym!

- Przed włożeniem rąk do wody należy odłączyć napięcie sieciowe wszystkich znajdujących się w wodzie urządzeń.
- Przed rozpoczęciem prac przy urządzeniu należy odłączyć napięcie sieciowe.

Należy postępować w sposób następujący:

Regularne czyszczenie (rys. F)

1. Wyjąć kosz filtra (8).
2. Urządzenie SwimSkim CWS można pozostawić w wodzie, pamiętając jednak, aby na uchwycie (4) zawiesić odpowiednio długi drążek z hakiem i wyjąć kosz filtra (8).
3. Kosz filtra (8) należy oczyścić czystą wodą za pomocą miękkiej szczotki. W przypadku wcześniej zastosowanej pianki filtracyjnej (7) należy ją dodatkowo wyczyścić czystą wodą.
4. Ponownie umieścić kosz filtra (8) w urządzeniu SwimSkim CWS.

Czyszczenie całego urządzenia (rys. F-I)

1. Wyjąć urządzenie z wody.
2. Wyjąć kosz filtra (8) i w razie potrzeby piankę filtracyjną (7).
3. Poluzować trzy śruby (17) w zbiorniku i wyjąć zbiornik (16).
4. Połączony z króćcem ssącym (23) przewód powietrza (24) wyjąć z regulatora powietrza (25). Podczas czyszczenia przewód powietrza (24) pozostaje w króćcu ssącym (23).
5. Odkręcić dyszę wylotową (3).
6. Wyjąć pompę (18) z komory pompy (1).
7. Rozmontować pompę (18):
 - Wyjąć króciec ssący (23).
 - Poluzować cztery śruby (19) w tylnej części pompy.
 - Zdjąć obudowę pompy (22), pierścień O-ring (21) i wirnik (20).
8. Wszystkie części wyczyścić czystą wodą i za pomocą miękkiej szczotki. W przypadku zastosowania pianki filtracyjnej (7) wyczyścić ją czystą wodą.
9. Zmontować urządzenie, wykonując wszystkie czynności w odwrotnej kolejności.



WSKAZÓWKA

Sprawdzić położenie przewodu powietrza (24) w króćcu ssania (23).

Przewód powietrza musi być włożony aż do znaku (26), aby zapewnić nienaganne działanie napowietrzania wody.

Usuwanie usterek

Błąd	Przyczyna	Środki zaradcze
Urządzenie nie włącza się	Brak napięcia sieciowego	Sprawdzić napięcie sieciowe
	Powietrze w obudowie pompy	Wyjąć wtyczkę sieciową; przechylić urządzenie do odpowietrzenia w kierunku pokrywy skimmera
Niewystarczająca wydajność tłoczenia wody	Wirnik zablokowany	Oczyścić
	Zabrudzony kosz filtra	Oczyścić
Napowietrzanie nie działa	Przewód powietrza zagięty lub odłączony	Skontrolować pod kątem prawidłowego zamocowania i prawdopodobnego powstawania zagłębień na przewodzie powietrza
	Przewód powietrza nie jest wsunięty aż do znaku w króćcu ssania	Przewód powietrza ustawić w prawidłowej pozycji w króćcu ssania
Urządzenie wyłącza się po krótkim okresie działania (ok. 10 sek.)	Zbyt wysoka temperatura wody	Przestrzegać maksymalnej temperatury wody + 35°C
	Pompa pracowała na sucho	Wyczyścić pompę i urządzenie. W celu ponownego włączenia wyjąć wtyczkę sieciową i ponownie włożyć w gniazdo sieciowe
Urządzenie ma poślizg hydrodynamiczny	Kosz filtra pełny i zatkany	Wyłączyć urządzenie i wyczyścić kosz filtra
Urządzenie ma poślizg hydrodynamiczny, pompa jest włączona	Zabrudzenie wirnika	Wyłączyć urządzenie i wyczyścić wirnik

Części ulegające zużyciu

- Wirmik
- Pianka filtrująca

Części zamiennie

Dzięki oryginalnym częściom zamiennym OASE urządzenie pozostaje bezpieczne i będzie nadal niezawodnie działać.

Rysunki i wykazy części zamiennych znajdują się na naszej stronie internetowej.



www.oase-livingwater.com/czescizamiennie

Magazynowanie / Przechowywanie w okresie zimowym

Urządzenie nie jest zabezpieczone na wypadek mrozu i musi zostać wymontowane najpóźniej przed zapowiadany mrozem.

Prawidłowe przechowywanie urządzenia:

- Gruntownie oczyścić urządzenie, skontrolować stan pod względem uszkodzeń, wymienić wadliwe części.
- Pompę należy przechowywać w sposób zanurzony, w miejscu nienarażonym na działanie mrozu.
- Przyłącza elektryczne chronić przed wilgocią i zanieczyszczeniem.

Usuwanie odpadów



W S K A Z Ó W K A

Urządzenia nie wolno wyrzucać do pojemnika na odpady komunalne.

- Urządzenie uczynić nienadającym się do użytku poprzez odcięcie kabla zasilającego i oddać do utylizacji tylko poprzez przewidziany do tego system zwrotów.

Překlad originálu Návodu k použití.

VAROVÁNÍ

- Tento přístroj nesmí být používán dětmi do 8 let a kromě toho i osobami se sníženými fyzickými, sensorickými nebo mentálními schopnostmi nebo nedostatkem zkušeností a vědomostí, pokud nejsou pod dohledem nebo nebyly poučeny o bezpečném používání přístroje a mohou z tohoto důvodu vzniknout nebezpečí.
- Děti si nesmí s přístrojem hrát.
- Čištění a uživatelská údržba nesmí být prováděna dětmi bez dozoru.
- Přístroj musí být zajištěn pomocí ochranného zařízení chybného proudu s jmenovitým poruchovým proudem maximálně 30 mA.
- Přístroj zapojte pouze tehdy, shodují-li se elektrické údaje přístroje s údaji elektrického napájení. Údaje o přístroji se nachází na typovém štítku přístroje, na obalu nebo v tomto návodu.
- Může dojít ke smrti nebo těžkým zraněním elektrickým proudem! Dříve, než sáhnete do vody, odpojte ze sítě přístroje ve vodě s napětím >12 V AC nebo >30 V DC.
- Přístroj nesmíte používat, pokud jsou poškozené elektrické vodiče nebo kryty.
- Poškozený přívodní kabel nelze vyměnit. Přístroj zlikvidujte.
- Přístroj provozujte pouze tehdy, pokud se vodě nezdržují žádné osoby.

Bezpečnostní pokyny

Elektrická přípojka

- Elektrické instalace musí odpovídat národním ustanovením pro zřizovatele a smí je provádět pouze kvalifikovaný elektrikář.
- Za kvalifikovaného elektrikáře je považována osoba, která je na základě svého odborného vzdělání, znalostí a zkušeností způsobilá a oprávněná provádět ji zadané práce. Práce odborníka zahrnuje také rozeznání možného nebezpečí a dodržování příslušných místních a národních norem, předpisů a ustanovení.
- S případnými otázkami a potížemi se obraťte na kvalifikovaného elektrikáře.
- Prodlužovací vedení a elektrický rozvaděč (např. zásuvkový systém) musí být určeny k užití ve venkovním prostředí (odstřikující voda).
- Chraňte konektorové spoje před vlhkostí.
- Připojujte přístroj pouze ke správně instalované zásuvce.

Bezpečný provoz

- Nepřenášejte přístroj za elektrické vodiče ani jej za ně netahejte.
- Vodiče instalujte tak, aby byly chráněné před poškozením a pamatujte, že o ně nesmí nikdo zakopnout.
- Otevírejte kryt přístroje nebo příslušné díly pouze za předpokladu, že jste k tomu vysloveně vyzváni v návodu.
- Provádějte na přístroji pouze takové práce, které jsou popsány v tomto návodu. Pokud nelze problémy odstranit, kontaktujte autorizovaný zákaznický servis nebo v případě pochybností výrobce.
- Používejte pro přístroj pouze originální náhradní díly a příslušenství.
- Nikdy neprovádějte technické změny na zařízení.
- Čistěte pravidelně filtrační koš.

O tomto návodu k obsluze

Vítejte u OASE Living Water. Koupě tohoto výrobku **SwimSkim 50** byla dobrou volbou.

Ještě před prvním použitím tohoto zařízení si pečlivě přečtěte návod k použití a dobře se s vaším novým zařízením seznáme. Veškeré práce na tomto a s tímto přístrojem mohou být prováděny jen podle přiloženého návodu.

Bezpodmínečně dodržujte bezpečnostní pokyny pro správné a bezpečné používání.

Tento návod k použití pečlivě uschovejte. Při změně vlastníka předejte i návod k použití.

Symbody použité v tomto návodu

Varovné pokyny

Varovné pokyny v tomto návodě jsou klasifikovány pomocí signálních slov, které označují míru nebezpečí.



VAROVÁNÍ

- Označuje možnou nebezpečnou situaci.
- Při nedodržení můžou být důsledkem smrt nebo těžká zranění.



OPATRNĚ

- Označuje možnou nebezpečnou situaci.
- Při nedodržení můžou být důsledkem lehká nebo nepatrná zranění.



UPOZORNĚNÍ

Informace, které slouží pro lepší pochopení nebo předcházení možným materiálními škodám nebo škodám na životním prostředí.

Další pokyny

A Odkaz na jeden z obrázků., např. obrázek A.

→ Odkaz k jiné kapitole.

Použití v souladu s určeným účelem

SwimSkim 50, dále jen „přístroj“, se smí používat výhradně podle níže uvedených pokynů:

- K čištění povrchu zahradních jezírek.
- K odvětrání a zásobování zahradního jezírka kyslíkem.
- Provoz při dodržení technických údajů.

Pro přístroj platí následující omezení:

- Nikdy nečerpejte jiné kapaliny než vodu.
- Nepoužívat pro komerční nebo průmyslové účely.
- Nepoužívat ve spojení s chemikáliemi, potravinami, lehce zápalnými nebo výbušnými látkami.

Rozsah dodávky

Obrázek A	Počet	Popis
1	1	SwimSkim CWS s čerpadlem, nádrží a filtračním košem
2	3	Plovák
3	1	Výtoková tryska
4	1	Držadlo filtračního koše
5	1	Napínací šňůra 10 m
6	2	Zapichovací kolík
7	1	Filtrační pěna (lze použít alternativně)

Instalace

Postupujte následovně:

Namontujte SwimSkim CWS (obrázek B, C)

- Držadlo (4) nasuňte na filtrační koš (8).
- Umístěte plovák (2):
 - Nejdříve vložte spodní zajišťovací hák (9) do určeného otvoru čerpací komory.
 - Potom plovák současně tlačte dolů a naklánějte ho k čerpací komoře, až horní zajišťovací hák (10) slyšitelně zaskočí.
- Pevně utáhněte výtokovou trysku (3) na čerpadle na spodní straně čerpací komory.
- Výtokovou trysku (3) s plochým těsněním (14) nastavte vůči klapce sběrače nečistot (13) opačným směrem.
 - Výtoková tryska je nastavená správně, když šipky (11) na spodní straně přístroje a výtokové trysky směřují k sobě.

Upozornění: Zpětný ráz vyvolaný výtokovou tryskou pevně drží SwimSkim CWS po připevnění pomocí bodců na upínací šňůře resp. na upínacích šňůrách (D).
- Nastavení výtokové trysky (3):
 - S funkcí dodatečného okysličení a podpory odstranění usazenin ze dna: Otočte kohout (12) tak, aby voda vytékala směrem dolů a aby vířila bahno na dně jezírka.
 - Bez funkce dodatečného okysličení a podpory odstranění usazenin ze dna: Otočte kohout (12) tak, aby voda vytékala po straně. Nedochází k víření bahna na dně jezírka.
- Používání filtrační pěny (7):
 - Filtrační pěnu (7) je možné v případě potřeby použít tehdy, když mají být zachycovány jemné nečistoty (např. pyl).

Proveďte instalaci sběrače SwimSkim CWS (obrázek D)

- Vložte SwimSkim CWS do jezírka.
- Připevnění sběrače SwimSkim CWS na jezírku:
 - Připevnění na okraj jezírka: Připevněte po jedné upínací šňůře, které byly součástí dodávky, na úchyty dvou plováků (2). Upínací šňůry pomocí bodců (6) připevněte na okraj jezírka tak, aby sběrač SwimSkim CWS zaujímal požadovanou polohu.
 - Připevnění na dno: Připevněte po jedné upínací šňůře, které byly součástí dodávky, na dva úchyty na spodní straně přístroje (1). Upínací šňůry zajistěte na dně jezírka např. kameny tak, aby SwimSkim CWS zaujímal požadovanou polohu.

Upozornění: SwimSkim CWS uveďte do provozu až tehdy, když bude připevněn na jezírko.

Zapnutí a vypnutí

E



VAROVÁNÍ

Smrt nebo těžká zranění nebezpečným elektrickým napětím!

- Dříve než budete sahat do vody, vypněte veškerá zařízení nacházející se pod vodou, která jsou pod napětím.
- Než začnete pracovat se zařízením, odpojte síťové napětí.

Zapínání: Zapnout síťové napětí. Přístroj se zapíná ihned, jakmile je zapojeno přívodní vedení elektrického proudu.

Vypínání: Vypnout síťové napětí.

Čištění a údržba



VAROVÁNÍ

Smrt nebo těžká zranění nebezpečným elektrickým napětím!

- Dříve než budete sahat do vody, vypněte veškerá zařízení nacházející se pod vodou, která jsou pod napětím.
- Než začnete pracovat se zařízením, odpojte síťové napětí.

Postupujte následovně:

Pravidelné čištění (obrázek F)

1. Vyjměte filtrační koš (8).
2. SwimSkim CWS můžete nechat ve vodě, použít odpovídajícím způsobem dlouhou tyč s hákem a ten zavěsit na držadlo (4) a vyjmout filtrační koš (8).
3. Filtrační koš (8) očistěte čistou vodou a měkkým kartáčem. Pokud jste předtím používali filtrační pěnu (7), pak tuto navíc čistou vodou očistěte.
4. Nasadte filtrační koš (8) znovu do sběrače SwimSkim CWS.

Kompletní čištění (obrázek F-I)

1. Vyjměte přístroj z vody.
2. Vyndejte filtrační koš (8) a vyjměte příp. filtrační pěnu (7).
3. Uvolněte tři šrouby (17) na nádrži a nádrž (16) sejměte.
4. Vzduchovou hadici (24) spojenou se sacím nátrubkem (23) stáhněte z regulátoru vzduchu (25). Vzduchová hadice (24) zůstane během čištění v sacím nátrubku (23).
5. Odšroubujte výtokovou trysku (3).
6. Vyjměte čerpadlo (18) z čerpací komory (1).
7. Čerpadlo (18) demontujte:
 - Stáhněte sací nátrubek (23).
 - Uvolněte čtyři šrouby (19) na zadní straně čerpadla.
 - Stáhněte kryt čerpadla (22), O kroužek (21) a oběžné kolo (20).
8. Všechny části očistěte čistou vodou a měkkým kartáčem. Pokud jste použili filtrační pěnu (7), pak ji pomocí čisté vody také vyčistěte.
9. Smontujte přístroj v obráceném pořadí.



UPOZORNĚNÍ

Vyzkoušejte pozici vzduchové hadice (24) v sacím hrdle (23).

Vzduchová hadice musí být naplněná až k rysce (26), aby provzdušnění vody fungovalo bezchybně.

Odstraňování poruch

Porucha	Příčina	Odstranění
Přístroj se nezapíná	Chybí síťové napětí Vzduch v krytu čerpadla	Zkontrolovat síťové napětí Vytáhněte síťovou zástrčku; nakloňte přístroj ve směru klapky sběrače tak, aby došlo k jeho odvzdušnění
Nedostatečný dopravní výkon	Rotor čerpadla je zablokovaný Filtrační koš je znečištěný	Vyčistit Vyčistit
Vzduchování nefunguje	Vzduchová hadice je protřena nebo stržená Vzduchová hadice není napuštěná až k rysce v sacím hrdle	Dávejte pozor na bezpečné upevnění a natržená místa ve vzduchové hadici Vzduchovou hadici správně umístěte v sacím hrdle
Přístroj se po krátké době běhu vypne (cca. 10 s)	Teplota vody je příliš vysoká Čerpadlo běželo nasucho	Dodržovat maximální teplotu vody +35 °C Očistěte čerpadlo a přístroj Pro opětovné zapnutí vytáhněte síťovou zástrčku a znovu ji zasuněte do zásuvky
Přístroj prokluzuje	Filtrační koš je plný a ucpaný	Vypnout přístroj a očistit filtrační koš
Přístroj prokluzuje, čerpadlo je zapnuté	Znečištění oběžného kola	Vypnout přístroj a očistit oběžné kolo

Súčasťi podliehajúce opotrebeniu

- Oběžné kolo
- Filtrační pěna

Náhradní díly

S originálními díly OASE zůstane zařízení bezpečné a bude nadále spolehlivě fungovat.

Výkresy náhradních dílů a náhradní díly naleznete na naší internetové stránce.



www.oase-livingwater.com/nahradnidily

Uložení/zazimování

Přístroj není odolný proti mrazu a pokud lze očekávat mrazivé počasí, musí být odinstalován a uložen.

Správné uskladnění přístroje:

- Přístroj důkladně vyčistěte, zkontrolujte, zda není poškozený a poškozené části vyměňte.
- Čerpadlo skladujte ponořené a bez mrazu.
- Chraňte elektrické přípojky před vlhkem a znečištěním.

Likvidace



UPOZORNĚNÍ

Toto zařízení nesmí být likvidováno společně s domovním odpadem.

- Přístroj znehodnotit odříznutím kabelu a zabránit dalšímu použití. Zlikvidovat vhodným systémem zpětného odběru.

VÝSTRAHA

- Tento prístroj môžu používať deti staršie ako 8 rokov a osoby so zníženými fyzickými, zmyslovými alebo mentálnymi schopnosťami alebo s nedostatočnými skúsenosťami a znalosťami, keď sú pod dohľadom alebo boli poučené o bezpečnom používaní prístroja a pochopili nebezpečenstvá, ktoré z toho vyplývajú.
- Deti sa s prístrojom nesmú hrať.
- Deti nesmú vykonávať čistenie a používateľskú údržbu.
- Prístroj musí byť zabezpečený ochranným zariadením proti chybnému prúdu s menovitým chybným prúdom, ktorý nie je väčší než 30 mA.
- Prístroj pripájajte iba vtedy, ak sa zhodujú elektrické údaje prístroja a jeho napájania. Údaje o prístroji sa nachádzajú na typovom štítku prístroja, na obale alebo v tomto návode na obsluhu.
- Smrť alebo ťažké zranenia spôsobené zásahom elektrického prúdu! Skôr ako siahnete do vody, odpojte od elektrickej siete prístroje s napätím >12 V AC alebo >30 V DC.
- Nepoužívajte zariadenie, ak sú elektrické prípojky alebo kryty poškodené.
- Poškodené pripojovacie vedenia sa nedajú nahradiť. Zlikvidujte prístroj.
- Prístroj prevádzkujte len vtedy, ak sa vo vode nezdržiavajú osoby.

Bezpečnostné pokyny

Prípojka elektrickej energie

- Elektrické inštalácie musia zodpovedať národným predpisom pre zriaďovateľov inštalácie a môže ich vykonávať iba kvalifikovaný elektrikár.
- Za kvalifikovaného elektrikára sa považuje osoba, ktorá je na základe svojho odborného vzdelania, znalostí a skúsenosti schopná a oprávnená posudzovať a vykonávať zadané činnosti. Práca odborníka zahŕňa tiež rozpoznanie možných nebezpečenstiev a rešpektovanie regionálnych a národných noriem, predpisov a nariadení.
- Pri otázkach a problémoch sa obráťte na kvalifikovaného elektrikára.
- Predlžovacie rozvody a rozdeľovač prúdu (napr. lišty so zásuvkami) musia byť vhodné na používanie v vonku (chránené pred striekajúcou vodou).
- Zástrčkové spoje chráňte pred vlhkosťou.
- Pripojte prístroj len na zásuvku inštalovanú podľa predpisov.

Bezpečná prevádzka

- Prístroj neneste a neľahajte za elektrické vedenie.
- Vedenia uložte tak, aby boli chránené pred poškodeniami a dbajte na to, aby o ne nemohol nikto zakopnúť.
- Kryt prístroja a príslušných dielov otvárajte len vtedy, ak je to výslovne uvedené v tomto návode.
- Na prístroji vykonávajte iba činnosti, ktoré sú opísané v tomto návode. Ak nie je možné problémy odstrániť, kontaktujte autorizované miesto zákaznickeho servisu alebo v prípade pochybností výrobcu.
- Používajte pre prístroj len originálne náhradné diely a príslušenstvo.
- Nikdy nevykonávajte technické zmeny na prístroji.
- Pravidelne čistite filtračný kôš.

O tomto návode na používanie

Víta Vás OASE Living Water. S kúpou **SwimSkim 50** ste urobili dobré rozhodnutie.

Pred prvým použitím prístroja si starostlivo prečítajte návod na použitie a oboznámte sa s prístrojom. Všetky práce na tomto prístroji a s týmto prístrojom smú byť vykonávané len podľa priloženého návodu.

Bezpodmienečne dodržiavajte bezpečnostné pokyny pre správne a bezpečné používanie.

Tento návod na použitie starostlivo uschovajte. Pri zmene vlastníka, prosím odovzdajte ďalej aj návod na použitie.

Symboly v tomto návode

Výstražné upozornenia

Výstražné pokyny v tomto návode sú klasifikované signálnymi slovami, ktoré indikujú mieru ohrozenia.



VÝSTRAHA

- Označuje možnú nebezpečnú situáciu.
- V prípade nerešpektovania môže mať za následok smrť alebo najťažšie poranenia.



OPATRNE

- Označuje možnú nebezpečnú situáciu.
- V prípade nerešpektovania môže byť následkom ľahké alebo zanedbateľné poranenie.



UPOZORNENIE

Informácie, ktoré slúžia na lepšie porozumenie alebo na predchádzanie možným vecným škodám alebo poškodeniu životného prostredia.

Ďalšie pokyny

- A Odkaz na obrázok, napr. obrázok A.
- Odkaz na inú kapitolu.

Použitie v súlade s určeným účelom

SwimSkim 50, ďalej nazývaný „prístroj“, sa smie používať iba nasledovne:

- Na čistenie povrchov záhradných jazierok.
- Na ventiláciu a zásobovanie záhradných jazierok kyslíkom.
- Prevádzka pri dodržaní technických údajov.

Pro prístroj platia nasledujúce obmedzenia:

- Nikdy nečerpajte iné kvapaliny než vodu.
- Nepoužívať pre komerčné alebo priemyslové účely.
- Nepoužívať v spojení s chemikáliami, potravinami, ľahko zápalnými alebo výbušnými látkami.

Rozsah dodávky

Obrázok A	Počet	Popis
1	1	SwimSkim CWS s pumpou, nádržou a filtračným košom
2	3	Plavák
3	1	Výstupná tryska
4	1	Držiak na filtračný kôš
5	1	Zaisťovací povraz 10 m
6	2	Zapichovací kolík
7	1	Filtračná pena (použiteľná podľa potreby)

Inštalácia

Postupujte nasledovne:

Namontujte prístroj SwimSkim CWS (obrázok B, C)

- Nastrčte držiak (4) na filtračný kôš (8).
- Pripevnite plavák (2):
 - Najskôr zaveďte spodný istiaci háčik (9) do otvoru čerpacej komory, ktorý je na to určený.
 - Potom plavák súčasne tlačte dolu a zatáčajte na čerpaciu komoru až kým vrchný istiaci háčik (10) počuteľne nezapadne.
- Výstupnú trysku (3) na pumpe pevno naskrutkujte na spodnej strane čerpacej komory.
- Výstupnú trysku (3) s plochým tesnením (14) vyrovnajte diametrálne ku klapke zberača (13).
 - Výstupná tryska je správne vyrovnaná, ak sú šípka (11) na spodnej strane prístroja a šípka na výstupnej tryske nasmerované k sebe.

Upozornenie: Spätňý náraz vytvorený výstupnou tryskou drží prístroj SwimSkim CWS po upevnení pevne na zaisťovacom povraze príp. na upevňovacích povrazoch (D).
- Nastaviť výstupnú trysku (3):
 - S funkciou potápania: Otočte kohútik (12) tak, aby voda vytekala smerom dolu a bahno víri na dne jazierka.
 - Bez funkcie potápania: Otočte kohútik (12) tak, aby voda vytekala bokom. Bahno na dne jazierka sa nebude víriť.
- Nasadte filtračnú penu (7):
 - Filtračnú penu (7) môžete použiť podľa potreby vtedy, keď chcete vychytať jemné nečistoty (napr. peľ).

Nastavte prístroj SwimSkim CWS (obrázok D)

- Prístroj SwimSkim CWS usadte do jazierka.
- Zafixujte prístroj SwimSkim CWS na jazierku:
 - Upevnenie na kraji jazierka: Každý zo zaisťovacích povrazov z obsahu dodávky upevnite na očkách dvoch plavákov (2). Zaisťovacie povrazy (6) s klinmi zafixujte na kraji jazierka tak, aby prístroj SwimSkim CWS stál v požadovanej polohe.
 - Upevnenie na dne jazierka: Upevnite na dvoch očkách na spodnej strane prístroja (1) každý zo zaisťovacích povrazov z obsahu dodávky. Zaisťovacie povrazy zafixujte napr. s kameňmi na dne jazierka tak, aby prístroj SwimSkim CWS stál v požadovanej polohe.

Upozornenie: Prístroj SwimSkim CWS spustíte až vtedy, keď je zafixovaný na jazierku.

Zapnutie a vypnutie

E



VÝSTRAHA

Smrť alebo ťažké zranenia spôsobené nebezpečným elektrickým napätím!

- Skôr než siahnete do vody, vypnite všetky zariadenia, ktoré sa vo vode nachádzajú.
- Pred prácami na prístroji vypnite sieťové napätie.

Zapínanie: Zapnite sieťové napätie. Prístroj sa zapína automaticky, keď je zapojený prívod elektrického prúdu.

Vypínanie: Vypnite sieťové napätie.

Čistenie a údržba



VÝSTRAHA

Smrť alebo ťažké zranenia spôsobené nebezpečným elektrickým napätím!

- Skôr než siahnete do vody, vypnite všetky zariadenia, ktoré sa vo vode nachádzajú.
- Pred prácami na prístroji vypnite sieťové napätie.

Postupujte nasledovne:

Pravidelné čistenie (obrázok F)

1. Vyberte filtračný kôš (8).
2. Prístroj SwimSkim CWS môžete nechať vo vode, ak na držiak zavesíte dostatočne dlhú palicu s háčikom (4) a ním vyberiete filtračný kôš (8).
3. Filtračný kôš (8) vyčistite čistou vodou a mäkkou kefkou. Ak ste predtým použili filtračnú penu (7), vyčistite ju dodatočne čistou vodou.
4. Filtračný kôš (8) opäť nasadíte do prístroja SwimSkim CWS.

Kompletné čistenie (obrázok F-I)

1. Vyberte prístroj z vody.
2. Vyberte filtračný kôš (8) a príp. filtračnú penu (7).
3. Uvoľnite tri skrutky (17) v nádrži a nádrž vyberte (16).
4. Vzduchovú hadicu (24), ktorá je spojená s nasávacím hrdlom (23), stiahnite z regulátora vzduchu (25). Vzduchová hadica (24) zostane počas čistenia v nasávacom hrdle (23).
5. Odskrutkujte výstupnú trysku (3).
6. Vyberte pumpu (18) z čerpacej komory (1).
7. Pumpu (18) rozoberte:
 - Nasávacie hrdlá (23) stiahnite.
 - Uvoľnite štyri skrutky (19) na zadnej strane pumpy.
 - Puzdro pumpy (22), krúžok O (21) a rotor (20) stiahnite.
8. Všetky časti vyčistite čistou vodou a mäkkou kefkou. Ak použijete filtračnú penu (7), vyčistite ju čistou vodou.
9. Prístroj poskladajte v opačnom poradí.



UPOZORNENIE

Skontrolujte polohu vzduchovej hadice (24) v nasávacom hrdle (23).

Vzduchová hadica musí byť zasunutá až po označenie (26), aby prevzdušňovanie vody fungovalo bezchybne.

Odstráňte poruchu

Porucha	Pričina	Odstránenie
Prístroj sa nezapína	Chýba sieťové napätie	Skontrolujte sieťové napätie
	Vzduch v puzdre pumpy	Vytiahnite sieťovú zástrčku; prístroj prevrátte smerom ku klapke zberača na odvzdušnenie
Nedostatočný dopravný výkon	Rotor je zablokovaný	Vyčistiť
	Znečistený filtračný kôš	Vyčistiť
Prevzdušňovanie nefunguje	Vzduchová hadica je zalomená alebo stiahnutá	Dávajte pozor na pevné uchytenie a miesta zalomenia vzduchovej hadice
	Vzduchová hadica nie je v nasávacom hrdle zasunutá až po označenie	Vzduchovú hadicu správne umiestnite v nasávacom hrdle
Prístroj sa po krátkej dobe chodu (cca 10 s) vypne	Teplota vody je príliš vysoká	Dodržiavajte maximálnu teplotu vody + 35 °C
	Pumpa bežala na sucho	Vyčistite pumpu a prístroj. Na opätovné zapnutie vytiahnite sieťovú zástrčku a nanovo zastrčte do zásuvky
Prístroj vypláva	Plný a upchaný filtračný kôš	Vypnite prístroj a vyčistite filtračný kôš
Prístroj vypláva, pumpa je zapnutá	Znečistenie obežného kola	Vypnite prístroj a vyčistite rotor

Súčasti podliehajúce opotrebeniu

- obehové koleso
- Filtračná pena

Náhradné diely

S originálnymi dielmi od firmy OASE zostane prístroj bezpečný a bude aj naďalej spoľahlivo fungovať. Výkresy náhradných dielov a náhradné diely možno nájsť na našich internetových stránkach.



www.oase-livingwater.com/spareparts_INT

Uloženie/prezimovanie

Zariadenie nie je mrazuvzdorné a pri očakávanom mraze sa musí odinštalovať a uskladniť. Zariadenie sa skladuje nasledovne:

- Zariadenie dôkladne vyčistite, skontrolujte ohľadom poškodení a poškodené diely vymeňte.
- Skladujte čerpadlo ponorené a chráňte ho pred mrazom.
- Elektrické pripojky chráňte pred vlhkosťou a nečistotami.

Likvidácia



UPOZORNENIE

Tento prístroj sa nesmie likvidovať spolu s domovým odpadom.

- Prístroj znefunkčnite odrezaním kábla a zlikvidujte ho cez príslušný zberný systém.

OPOZORILO

- To napravo lahko uporabljajo otroci, stari 8 let in več, ter osebe z zmanjšanimi telesnimi, zaznavnimi ali psihičnimi sposobnostmi ali osebe s pomanjkanjem izkušenj in znanja, če so pri tem pod nadzorom ali so bile seznanjene z varno uporabo naprave in razumejo posledične nevarnosti.
- Otroci se ne smejo igrati z napravo.
- Čiščenja in uporabniškega vzdrževanja ne smejo izvajati otroci, ki so brez nadzora.
- Napravo morate zavarovati z varovalno napravo za okvarni tok z odmero okvarnega toka maksimalno 30 mA.
- Napravo smete priključiti samo, če se električni podatki naprave ujemajo s podatki električnega napajanja. Podatke o napravi najdete na tipski tablici na napravi, na embalaži ali v teh navodilih.
- Možnosti smrti ali hudih telesnih poškodb zaradi električnega udara! Preden sežete v vodo, izključite naprave v vodi z napetostjo $> 12\text{ V}$ na izmenični tok ali $> 30\text{ V}$ na enosmerni tok iz električnega omrežja.
- Naprave ne uporabljajte, če so električni kabli ali ohišje poškodovani.
- Okvarjene priključne napeljave ni mogoče zamenjati. Odvrzite napravo med odpadke.
- Naprava lahko obratuje le, če v vodi ni ljudi.

Varnostna navodila

Priključitev na električno omrežje

- Električne instalacije morajo ustrezati nacionalnim graditeljskim določilom in jih sme prevzeti samo strokovnjak za elektriko.
- Oseba velja za strokovnjaka za elektriko, ko je kvalificiran zaradi svoje strokovne izobrazbe, znanja in izkušenj in je upravičen, da poveri in presodi delo in ga izvede. Delo strokovnjaka zajema tudi spoznavanje možnih nevarnosti in opazovanje zadevnih regionalnih in nacionalnih norm, predpisov in določil.
- Če imate kakršnakoli vprašanja in probleme, se obrnite na strokovnjaka.
- Podaljšek napeljave in električni delilnik (npr. razdelilniki z več vtičnicami) morata biti primerna za uporabo na prostem (zaščitena pred škropljenjem).
- Vtično povezavo zaščitite pred vlago.
- Napravo je dovoljeno priključiti le v instalirano vtičnico, ki je v skladu s predpisi.

Varna uporaba

- Naprave med nošenjem ne držite ali vlecite za električni kabel.
- Vode polagajte tako, da so zaščiteni pred poškodbami, hkrati pa pazite, da nihče ne more pasti čez njih.
- Ohišje naprave ali pripadajočih delov odpirajte samo, če ste v teh navodilih izrecno pozvani k temu.
- Na napravi opravljajte samo tista dela, ki so opisana v teh navodilih. Če težav ni mogoče odpraviti, se obrnite na pooblaščen servisno službo ali v primeru dvoma na proizvajalca.
- Za napravo uporabljajte samo originalne nadomestne dele in pribor.
- Na napravi ni dovoljeno izvajati tehničnih sprememb.
- Redno čistite filtersko košaro.

Informacije glede teh navodil za uporabo

Dobrodošli pri podjetju OASE Living Water. Z nakupom tega izdelka **SwimSkim 50** ste dobro izbrali.

Pred prvo uporabo natančno preberite navodila za uporabo naprave in dobro spoznajte napravo. Vsa dela na in z tem aparatom se smejo izvajati samo v skladu s pričujočimi navodili za uporabo.

Obvezno upoštevajte varnostna navodila za varno in pravilno uporabo.

Navodila za uporabo skrbno shranite. V primeru menjave lastnika priložite napravi tudi navodila za uporabo.

Simboli v teh navodilih

Opozorila

Opozorila v teh navodilih so razvrščena s signalnimi besedami, ki prikazujejo stopnjo nevarnosti.



OPOZORILO

- Opisuje morebitno nevarno situacijo.
- Pri neupoštevanju lahko pride do smrti ali hudih telesnih poškodb.



PREDVIDNO

- Opisuje morebitno nevarno situacijo.
- Pri neupoštevanju lahko pride do lahkih ali majhnih telesnih poškodb.



OPOMBA

Informacije, ki so namenjene boljšemu razumevanju ali preprečevanju morebitne materialne ali okoljske škode.

Dodatni napotki

A Sklic na eno sliko, npr. sliko A.

→ Sklic na neko drugo poglavje.

Pravilna uporaba

SwimSkim 50, v nadaljevanju imenovano »naprava«, je dovoljeno uporabljati samo na naslednji način:

- Za površinsko čiščenje vrtnih ribnikov.
- Za prezračevanje in oskrbovanje vrtnih ribnikov s kisikom.
- Obratovanje ob upoštevanju tehničnih podatkov.

Za napravo veljajo naslednje omejitve:

- Nikoli ne črpajte drugih tekočin kot samo vodo.
- Ne uporabljajte za profesionalne ali industrijske namene.
- Ne uporabljajte v povezavi s kemikalijami, živili, lahko vnetljivimi ali eksplozivnimi materiali.

Vsebina pošiljke

Slika A	Število	Opis
1	1	SwimSkim CWS s črpalko, posodo in filtrsko košaro
2	3	Plovec
3	1	Izstopno šoba
4	1	Prijem za filtrsko košaro
5	1	Vpenjalna vrv 10 m
6	2	Klin za tla
7	1	Filtrska pena (neobvezno)

Namestitev

Postopek je naslednji:

Namestitev naprave SwimSkim CWS (sliki B, C)

- Vtaknite ročaj (4) v filtrsko košaro (8).
 - Namestite plovec (2):
 - Najprej namestite spodnji vklopni kavelj (9) v ustrezno odprtino na magazinu črpalke.
 - Nato hkrati potisnite plovec dol in obrnite na magazin, tako da zgornji vklopni kavelj slišno klikne na mesto (10).
 - Trdno privijte izstopno šobo (3) na črpalko, na spodnjo stran magazina.
 - Poravnajte izstopno šobo (3) s ploskim tesnilom (14) nasproti loputi odcejalnika (13).
 - Izstopna šoba je pravilno poravnana, ko sta puščici (11) na spodnji strani naprave in izstopne šobe poravnani ena na drugo.
- Napotek: Povratni tek, ki ga ustvarja izstopna šoba, drži SwimSkim CWS, potem ko ga pritrdite z zatikom trdno na vpenjalno vrvico ali vpenjalne vrvice (D).
- Nastavite izstopno šobo (3):
 - Z osnovno funkcijo: Zavrtite pipo (12), tako da voda izstopa spodaj in se dviga mul z dna ribnika.
 - Brez osnovne funkcije: Zavrtite pipo (12), tako da voda izstopa ob strani. Mulj se ne dviga z dna ribnika.
 - Uporabite filtrsko peno (7):
 - Filtrsko peno (7) uporabite po potrebi, ko želite prestrezati majhne delce (npr. cvetni prah).

Postavitev naprave SwimSkim CWS (slika D)

- Namestite SwimSkim CWS v ribnik.
 - Pritrdite SwimSkim CWS na ribnik:
 - Pritrdite na rob ribnika: Pritrdite priloženo vpenjalno vrvico na ušesca dveh plovcev (2). Pritrdite vpenjalno vrvico z zatikom (6) na rob ribnika, tako da se SwimSkim CWS postavi v zeleni položaj.
 - Pritrdite na dno ribnika: Pritrdite priloženo vpenjalno vrvico na dve ušesci na spodnji strani naprave (1). Pritrdite vpenjalno vrvico, npr. s kamni, na dno ribnika, tako da SwimSkim CWS namestite v zeleni položaj.
- Napotek: SwimSkim CWS zaženite, šele ko je naprava pritrdjena na dno ribnika.

Vklop in izklop

E



OPOZORILO

Možnosti smrti ali hudih telesnih poškodb zaradi nevarne električne napetosti!

- Preden sežete v vodo, odklopite iz omrežne napetosti vse v vodi nahajajoče se naprave.
- Preden izvajate dela na napravi, jo odklopite iz omrežne napetosti.

Vklop: Vključite omrežno napetost. Ko je vzpostavljena omrežna povezava, se naprava vklopi samodejno.

Izklop: Izklopite omrežno napetost.

Čiščenje in vzdrževanje



OPOZORILO

Možnosti smrti ali hudih telesnih poškodb zaradi nevarne električne napetosti!

- Preden sežete v vodo, odklopite iz omrežne napetosti vse v vodi nahajajoče se naprave.
- Preden izvajate dela na napravi, jo odklopite iz omrežne napetosti.

Postopek je naslednji:

Redno čiščenje (slika F)

1. Snemite filtrsko košaro (8).
2. SwimSkim CWS lahko pustite v vodi – obesite dovolj dolgo palico s kavljem za ročaj (4) ter snemite filtrsko košaro (8).
3. Očistite filtrsko košaro (8) s čisto vodo in mehko krtačo. Če je nameščena filtrska pena (7), le to dodatno očistite s čisto vodo.
4. Ponovno namestite filtrsko košaro (8) v napravo SwimSkim CWS.

Temeljito čiščenje (slika F-I)

1. Vzemite napravo iz vode.
2. Vzemite ven filtrsko košaro (8) in po potrebi filtrsko peno (7).
3. Odvijte tri vijake (17) v posodi in snemite posodo (16).
4. Izvlecite sesalne nastavke (23), ki so pritrjeni na zračno cev (24), iz zračnega regulatorja (25). Ne odklopite zračne cevi (24) s sesalnimi nastavki (23).
5. Odvijte izstopno šobo (3).
6. Vzemite črpalko (18) iz magazina (1).
7. Razstavite črpalko (18):
 - Snemite sesalne nastavke (23).
 - Odvijte štiri vijake (19) na hrbtni strani črpalke.
 - Snemite ohišje črpalke (22), O-obroč (21) in tekalno kolo (20).
8. Očistite vse dele s čisto vodo in mehko krtačo. Pred uporabo filtrsko peno (7) očistite s čisto vodo.
9. Sestavite napravo v obratnem vrstnem redu.



OPOMBA

Preverite položaj zračne cevi (24) v sesalnem nastavku (23).

Zračna cev mora biti nameščena do oznake (26), tako da neovirano deluje zračenje vode.

Odpravljanje motenj

Motnja	Vzrok	Rešitev
Naprava se ne vključuje.	Ni omrežne napetosti. V ohišju črpalke je zrak.	Preskusite omrežno napetost. Iztaknite omrežni vtič; nagnite napravo v smeri lopute odcejalnika in jo odzračite.
Črpalna moč ni zadostna.	Tekalno kolo blokirano. Filtrska košara je onesnažena.	Čiščenje. Čiščenje.
Prezračevanje ne deluje.	Zračna cev je prepognjena ali iztaknjena. Zračna cev ni nameščena v sesalni nastavek do oznake.	Poskrbite za trdno pritrditev in preprečite prepogibe zračne cevi. Pravilno poravnajte zračno cev v sesalnem nastavku.
Naprava se po krajšem teku (ok. 10 s) izključuje.	Vodna temperatura je previsoka. Črpalka je tekla na suho.	Maks. dovoljena temperatura vode je + 35° C. Očistite črpalko in napravo. Za ponovni vklop iztaknite omrežni vtič in ga ponovno vtaknite v omrežno vtičnico.
Naprava splava na površje.	Filtrska košara je polna in zamašena.	Izključite napravo in očistite filtrsko košaro.
Naprava splava na površje, črpalka je vključena.	Tekalno kolo je onesnaženo.	Izključite napravo in očistite tekalno kolo.

Deli, ki se obrabijo

- Tekalno kolo
- Filtrska pena

Nadomestni deli

Z uporabo originalnih delov podjetja OASE je naprava še naprej varna in brezhibno deluje.

Risbe nadomestnih delov in nadomestne dele najdete na naši spletni strani.



www.oase-livingwater.com/spareparts_INT

Skladiščenje/Prezimovanje

Naprava ni zaščitena pred zmrzaljo in jo je treba v primeru, da pričakujete zmrzal, odstraniti in shraniti.

Napravo pravilno skladiščite takole:

- Napravo temeljito očistite in preverite, ali je poškodovana; poškodovane dele zamenjajte.
- Črpalko skladiščite potopljeno in zaščiteno pred zmrzaljo.
- Električne priključke zaščitite pred vlago in umazanijo.

Odlaganje odpadkov



OPOMBA

Te naprave ne smete zavreči med gospodinjske odpadke.

- Onemogočite uporabo naprave tako, da prerežete kable in ga predajte službi za odstranjevanje odpadkov.

UPOZORENJE

- Djeca od 8 i više godina i osobe sa smanjenim tjelesnim, osjetilnim ili mentalnim mogućnostima te s ograničenim iskustvom i znanjem ovaj uređaj smiju upotrebljavati samo uz nadzor ili ako su upućene u njegovu sigurnu uporabu i razumiju opasnosti koje iz nje proizlaze.
- Djeca se ne smiju igrati s uređajem.
- Djeca ne smiju obavljati radove čišćenja i korisničkog održavanja uređaja bez nadzora.
- Uređaj mora biti zaštićen sklopkom na diferencijalnu (preostalu) struju s nazivnom diferencijalnom strujom od maksimalno 30 mA.
- Uređaj priključite samo ako se električni podaci uređaja podudaraju s podacima za napajanje. Podaci uređaja nalaze se na označnoj pločici na uređaju, na pakiranju ili u ovim uputama.
- Može doći do smrti ili teških ozljeda zbog strujnog udara! Prije nego dotaknete vodu, uređaje pod naponom >12 V AC ili >30 V DC koji se nalaze u vodi odvojite s električne mreže.
- Nemojte se koristiti uređajem ako su oštećeni električni vodovi ili kućište.
- Oštećen priključni vod ne može se zamijeniti. Uklonite uređaj
- Uređaj rabite samo ako se nitko ne nalazi u vodi.

Sigurnosne napomene

Električni priključak

- Električne instalacije moraju odgovarati nacionalnim odredbama i smije ih obaviti samo elektrotehnički stručnjak.
- Elektrotehnički stručnjak osoba je koja je na temelju stručne izobrazbe, znanja i iskustva osposobljena i ovlaštena obavljati povjerene radove. Rad stručnjaka obuhvaća i prepoznavanje mogućih opasnosti te poštivanje regionalnih i nacionalnih normi, pravila i propisa.
- Za sva pitanja i probleme obratite se elektrotehničkom stručnjaku.
- Produžni kabeli i strujni razdjelnici (npr. adapteri s više utičnica) moraju biti prikladni za vanjsku upotrebu (zaštićeni od prskanja vode).
- Zaštite utične spojeve od vlage.
- Uređaj priključite samo na propisno montiranu utičnicu.

Siguran rad

- Uređaj nemojte nositi ili povlačiti na električnim vodovima.
- Vodove položite tako da se ne mogu oštetiti i pripazite da nitko preko njih ne može pasti.
- Kućište uređaja ili pripadajućih dijelova otvarajte samo ako se u uputama to izričito zahtijeva.
- Na uređaju izvodite samo zahvate opisane u ovim uputama. Ako probleme ne možete sami otkloniti, obratite se ovlaštenoj servisnoj službi ili – ako ste u nedoumici – samom proizvođaču.
- Za uređaj upotrebljavajte samo originalne rezervne dijelove i pribor.
- Nemojte nikada provoditi nikakve izmjene na uređaju.
- Čistite redovno filter koš.

O ovom priručniku za uporabu

Dobrodošli u OASE Living Water. Kupnjom **SwimSkim 50** učinili ste dobar izbor.

Prije prve upotrebe uređaja pažljivo pročitajte ovu uputu za upotrebu, te se upoznajete s uređajem. Svi radovi na ovom uređaju i s ovim uređajem smiju se izvoditi samo prema ovim uputama.

U svrhu ispravne i sigurne upotrebe, obvezno se pridržavajte uputa za sigurnost.

Brižno čuvajte ovu uputu za upotrebu. Ako uređaj predate drugome korisniku, obvezno mu prosljedite i ove upute.

Simboli u ovim uputama

Upozorenja

Upozorenja navedena u ovim uputama kategorizirana su prema signalnim riječima kojima se ukazuje na stupanj ugroze.



UPOZORENJE

- Označava moguću opasnu situaciju.
- Posljedice zanemarivanja ove napomene mogu biti smrt ili najteže ozljede.



OPREZ

- Označava potencijalno opasnu situaciju.
- Posljedice zanemarivanja ove napomene mogu biti lake ili neznatne ozljede.



NAPOMENA

Informacije koje služe za bolje razumijevanje ili izbjegavanje mogućih materijalnih šteta ili onečišćenja okoliša.

Ostale napomene

- A Referenca na jednu sliku, primjerice sliku A.
- Referenca na neko drugo poglavlje.

Namjensko korištenje

SwimSkim 50, u daljnjem tekstu „uređaj”, smije se upotrijebiti isključivo na sljedeći način:

- Za površinsko čišćenje vrtnih jezeraca.
 - Za prozračivanje i napajanje vrtnih jezeraca kisikom.
 - Rad uz pridržavanje tehničkih podataka.
- Za uređaj vrijede sljedeća ograničenja:
- Osim vode nikada ne crpate druge tekućine.
 - Ne primjenjujte za profesionalne ili industrijske namjene.
 - Ne primjenjujte u svezi s kemikalijama, namirnicama, lako zapaljivim ili eksplozivnim materijalima.

Opseg isporuke

Slika A	Broj	Opis
1	1	SwimSkim CWS sa pumpom, rezervoarom i filter košem
2	3	Plivač
3	1	Izlivna cjevčica
4	1	Ručica filter koša
5	1	Popusna uzica 10 m
6	2	Štap za nabadanje u zemlju
7	1	Filter pjena (opcionally koristiti)

Instalacija

Postupite na sljedeći način:

SwimSkim CWS montirati (slika B, C)

- Ručicu (4) na filter koš (8) zadjenuiti.
- Plivače (2) pričvrstiti:
 - Najprije donju prekidnu kuku (9) uvijesti u za to predviđeni otvor komore crpke.
 - Zatim plivače istovremeno nadolje pritisnuti i zaokrenuti ka komori crpke, sve dok se gornja prekidna kuka (10) čujno ne zaključa.
- Izlivnu cjevčicu (3) pričvrstiti na crpku na donju stranu komore crpke.
- Izlivnu cjevčicu (3) sa plosnatim zapašaćem (14) nasuprot Skimmer ustave (13) uskladiti.
 - Izlivna cjevčica je ispravno usklađena kada je strelica (11) na donjoj strani uređaja i izlivna cjevčica jedna prema drugoj usklađena.

Napomena: Od izlivne cjevčice stvoren povratni udarac drži SwimSkim CWS posle učvršćenja sa kopljima na tlu čvrsto za popusnu uzicu odn. za popusne uzice (D).
- Izlivnu cjevčicu (3) namjestiti:
 - Sa temeljnom funkcijom: Slavinu (12) treba tako okretati, da se voda nadolje izlijeva i glib na tlu jezera uzvita.
 - Bez temeljne funkcije: Slavinu (12) treba tako okretati, da se voda pobočno izlijeva. Glib na tlu jezera se nije uzvita.
- Filter pjenu (7) upotrijebiti:
 - Filter pjena (7) može prema potrebi biti upotrijebljena, kada blage nečistoće (npr. cvjetni prašak) treba skupiti.

SwimSkim CWS postaviti (slika D)

- SwimSkim CWS u jezerce postaviti.
- SwimSkim CWS na jezercu fiksirati:
 - Učvršćenje na rubu jezera: Po jednu popusnu uzicu iz uručenog opsega na omčama dva plivača (2) učvrstiti. Popusne uzice sa kopljima na tlu (6) na rubu jezera tako fiksirati, da SwimSkim CWS stoji u željenoj poziciji.
 - Učvršćenje na tlo jezera: Po jednu popusnu uzicu iz uručenog opsega na omčama na donjoj strani uređaja (1) učvrstiti. Popusne uzice npr. sa kamenjem na tlu jezera tako fiksirati, da SwimSkim CWS stoji u željenoj poziciji.

Napomena: SwimSkim CWS staviti tek u pogon, kada je ovaj fiksiran na jezercu.

Uključivanje i isključivanje

E



UPOZORENJE

Može doći do smrti ili teških ozljeda zbog opasnog električnog napona!

- Prije nego dotaknete vodu, isključite električno napajanje svih uređaja koji se nalaze u vodi.
- Prija rada na uređaju isključite dovod električne energije.

Uključivanje: Uključite mrežni napon. Uređaj se nakon uspostavljanja napajanja strujom automatski uključuje.

Isključivanje: Isključite mrežni napon.

Čišćenje i održavanje



UPOZORENJE

Može doći do smrti ili teških ozljeda zbog opasnog električnog napona!

- Prije nego dotaknete vodu, isključite električno napajanje svih uređaja koji se nalaze u vodi.
- Prija rada na uređaju isključite dovod električne energije.

Postupite na sljedeći način:

Redovito čišćenje (slika F)

1. Filtar koš (8) izvaditi.
2. SwimSkim CWS možete ostaviti u vodi, tako što ćete odgovarajući dugi štap sa kukama okačiti na ručkicu (4) i izvaditi filtar koš (8).
3. Filtar koš (8) se čisti sa bistrom vodom i mekanom četkom. Prilikom ranije upotrijebljene filter pjene (7) treba ovaj dodatno očistiti sa bistrom vodom.
4. Filtar koš (8) ponovo upotrijebiti u SwimSkimu CWSu.

Potpuno čišćenje (slika F-I)

1. Uređaj uzeti iz vode.
2. Filtar koš (8) i u danom slučaju filter pjenu (7) izvaditi.
3. Tri vijka (17) u posudi odvrnuti i posudu (16) uzeti.
4. Sa potporom za usisavanje (23) povezani zračni šmrk (24) skinuti sa zračnog regulatora (25). Zračni šmrk (24) ostaje za vrijeme čišćenja u potpori za usisavanje (23).
5. Izlivnu cijevčicu (3) odvrnuti.
6. Crpku (18) uzeti iz komore za crpku (1).
7. Crpku (18) rastaviti:
 - Potporu za usisavanje (23) skinuti.
 - Četiri vijka (19) na poleđini crpke odvrnuti.
 - Kućište crpke (22), O-prsten (21) i pokretni kotač (20) skinuti.
8. Svi dijelovi se čiste sa bistrom vodom i mekanom četkom. Prilikom upotrebe filter pjene (7) treba ovaj očistiti sa bistrom vodom.
9. Uređaj sastaviti u obrnutom redoslijedu.



NAPOMENA

Provjerite poziciju crijeva za zrak (24) u vodilicama (23).

Crijevo za zrak mora do označenja (26) biti stavljeno, da prozračivanje vode besprijekorno funkcionira.

Otklanjanje neispravnosti

Smetnja	Uzrok	Rješenje
Uređaj se ne uključuje	Nema napona strujne mreže	Provjerite napon strujne mreže
	Vazduh u kućištu crpke	Strujni utikač izvući; uređaj za provjetravanje u pravcu Skimmer ustave nagnuti
Nedostatan protok	Radna jedinica (rotor) blokira	Očistite
	Filtar koš onečišćen	Očistite
Prozračivanje ne radi	Crijevo za zrak savinuto ili izvučeno	Paziti na sigurno pričvršćivanje i mjesta savijanja na crijevu za zrak
	Crijevo za zrak nije do označenja stavljeno u vodilice	Crijevo za zrak namjestiti u vodilice
Uređaj se isključuje nakon kraćeg rada (10 sekundi)	Temperatura vode je previsoka	Pridržavati se maksimalne temperature vode od + 35 °C
	Crpka suho radi	Čišćenje crpke i uređaja Za ponovno uključenje treba strujni utikač izvući i iznova utaknuti u utičnicu
Uređaj pluta	Filtar koš je napunjen i začepljen	Uređaj isključiti i filtar koš očistiti
Uređaj pluta, crpka je uključena	Onečišćenje pokretnog kotača	Uređaj isključiti i pokretni kotač očistiti

Potrošni dijelovi

- Radno kolo
- Filtarska spužva

Pričuvni dijelovi

Pri upotrebi originalnih dijelova društva OASE uređaj ostaje siguran i nastavlja raditi pouzdano. Nacrtajte rezervnih dijelova i rezervne dijelove možete pronaći na našoj internetskoj stranici.



www.oase-livingwater.com/spareparts_INT

Skladištenje/prezimljavanje

Uređaj nije zaštićen od zamrzavanja i mora se demontirati i uskladištiti prije očekivanog mraza. Ispravno skladištenje uređaja:

- Uređaj temeljito očistite, provjerite da nije oštećen i po potrebi zamijenite oštećene dijelove.
- Crpku skladištite uronjenu i nezaleđenu.
- Električne priključke zaštitite od vlage i prljavštine.

Zbrinjavanje



Napomena

Uređaj se ne smije bacati u kućni otpad.

- Učinite uređaj neuporabljivim tako da prerežete kabel, a zatim ga zbrinite preko odgovarajućeg sustava za recikliranje otpada.

AVERTIZARE

- Acest aparat poate fi folosit de către copii începând cu 8 ani și peste, precum și persoane cu deficiențe psihice, senzoriale sau abilități mentale, ori cu experiență redusă și cu cunoștințe reduse, dacă sunt supravegheate sau au fost instruite în ceea ce privește utilizarea sigură a aparatului și au înțeles pericolele rezultate.
- Copiii nu au voie să se joace cu aparatul.
- Este interzisă curățarea și întreținerea curentă de către copii fără supraveghere.
- Aparatul trebuie să dispună de un sistem de protecție împotriva curenților vagabonzi cu o eroare de calcul a curentului de maxim 30 mA.
- Conectați aparatul numai dacă datele electrice ale aparatului coincid cu cele ale instalației de alimentare cu curent. Datele aparatului sunt menționate pe plăcuța cu date tehnice de pe aparat, de pe ambalaj sau din prezentele instrucțiuni.
- Pericol de deces sau de accidente grave prin electrocutare! Înainte de a introduce mâna în apă, scoateți de sub tensiune aparatele din apă cu o tensiune >12 V CA sau >30 V CC.
- Nu utilizați aparatul în cazul în care cablurile electrice sau carcasa sunt deteriorate.
- Cablurile de alimentare nu pot fi înlocuite. În cazul unui cablu deteriorat, aparatul trebuie reciclat.
- Utilizați aparatul numai dacă în apă nu se află nicio persoană.

Indicații de securitate

Conexiunea electrică

- Instalațiile electrice trebuie să respecte normele firmelor naționale de montaj, lucrările fiind efectuate numai de către un electrician specializat.
- O persoană este considerată electrician specializat în cazul în care, ca urmare a instruirii de specialitate, a cunoștințelor și a experiențelor are capacitatea și dreptul să aprecieze și să efectueze lucrările care îi sunt încredințate. Lucrările efectuate în calitate de specialist includ și identificarea pericolelor posibile și respectarea normelor, prevederilor și dispozițiilor regionale și naționale.
- Pentru întrebări și probleme, vă rugăm să vă adresați unui electrician specializat.
- Cablurile prelungitoare și distribuitorii de energie electrică (de exemplu reglete de prize) trebuie să fie compatibile pentru utilizarea în aer liber (cu protecție împotriva stropilor de apă).
- Protejați conectorii împotriva umidității.
- Conectați aparatul numai la o priză instalată în conformitate cu prescripțiile.

Funcționare sigură

- Nu purtați sau nu trageți aparatul prin prindere de cablul electric.
- Pozați cablurile protejate împotriva deteriorărilor și aveți grijă ca nimeni să nu cadă peste acestea.
- Deschideți carcasa aparatului sau a componentelor aferente numai în cazul în care se solicită explicit acest aspect în instrucțiuni.
- Efectuați la aparat numai lucrările care sunt descrise în aceste instrucțiuni. În cazul în care problemele nu pot fi soluționate, adresați-vă unui punct de service autorizat sau, în caz de incertitudine, producătorului.
- Utilizați pentru acest aparat numai piese de schimb și accesorii originale.
- Nu efectuați niciodată modificări tehnice asupra aparatului.
- Curățați cu regularitate filtrul colector.

Despre acest manualul de utilizare

Bine ați venit la OASE Living Water. Prin achiziționarea produsului **SwimSkim 50** ați făcut o alegere bună. Înainte de folosirea aparatului vă rugăm să citiți cu atenție instrucțiunile de utilizare și să vă familiarizați cu aparatul. Toate lucrările la nivelul și cu acest echipament pot fi efectuate numai conform prezentelor instrucțiuni. Respectarea indicabiilor privind securitatea este obligatorie, în scopul unei utilizări corecte și sigure. Vă rugăm să păstrați aceste instrucțiuni la loc sigur. În cazul schimbării proprietarului, înmânați-le acestuia.

Simboluri din prezentele instrucțiuni

Indicații de avertizare

Indicațiile de avertizare din acest manual sunt clasificate prin cuvinte semnal care afișează gradul de pericolozitate.



AVERTIZARE

- Desemnează o situație potențial periculoasă.
- În cazul nerespectării pot urma accidente mortale sau vătămări dintre cele mai grave.



PRECAUȚIE

- Desemnează o situație potențial periculoasă.
- În cazul nerespectării pot urma vătămări ușoare sau minore.



INDICAȚIE

Informații care servesc la o înțelegere mai bună sau la prevenirea posibilelor prejudicii materiale sau asupra mediului.

Alte indicații

A Referire la o figură, de. ex. figura A.

→ Referire la un alt capitol.

Utilizarea în conformitate cu destinația

SwimSkim 50, denumit în continuare „aparat”, va fi utilizat exclusiv după cum urmează:

- Pentru curățarea suprafețelor iazurilor de grădină.
- Pentru aerisirea și alimentarea iazurilor de grădină cu oxigen.
- Operarea cu respectarea datelor tehnice.

Pentru aparat sunt valabile următoarele restricții:

- Nu pompați niciodată alte lichide în afară de apă.
- Nu utilizați în scopuri profesionale sau industriale.
- NU utilizați în combinație cu substanțe chimice, alimente, substanțe ușor inflamabile sau explozive

Conținutul livrării

Fig. A	Cantitate	Descriere
1	1	SSwimSkim CWS cu pompă, rezervor și filtru colector
2	3	Plutitor
3	1	Duză de evacuare
4	1	Ochi agățare coș filtru
5	1	Cordon de ancorare de 10 m
6	2	Vârf pentru înfipt
7	1	Filtru spongios (montare opțională)

Instalare

Procedați după cum urmează:

Montarea lui SwimSkim CWS (Figura B, C)

- Se introduce ochiul de agățare (4) pe filtrul colector (8).
- Se atașează plutitorii (2):
 - Mai întâi, se introduce suportul inferior (9) prin orificiul prevăzut în camera pompei.
 - Apoi, se apasă în jos plutitorul basculându-l spre camera pompei, până când suportul superior (10) clichetează cu un țâcănit.
- Se înșurubează bine duza de evacuare (3) în pompă, în partea inferioară a camerei pompei.
- Duza de evacuare (3) împreună cu garnitura plată (14) se aliniază în opoziție cu clapa (13) de colectare a depunerilor de la suprafața apei.
 - Duza de evacuare este montată corect, dacă săgețile (11) de la partea inferioară a aparatului și de pe duza de ieșire sunt una în dreptul celeilalte.

Indicație: Ca să reziste la reculul produs de duza de evacuare, SwimSkim CWS este fixat cu ajutorul a doi țâruși care se înfig în pământ și a cordoanelor de ancorare legate între țâruși și aparat (D).

5. Montarea duzei de evacuare (3):

- Cu funcția de răscolire a nămolului: Se rotește robinetul (12) astfel încât apa să fie dirijată în jos, producând vârtejuri care răscolesc nămolul de pe fundul iazului.
- Fără funcția de răscolire a nămolului: Se rotește robinetul (12) astfel încât apa să fie dirijată lateral. Nămolul de pe fundul iazului nu este răscolit.

6. Montarea filtrului spongios (7):

- Filtrul spongios (7) se poate monta ulterior dacă este necesar, în cazul în care impuritățile fine (de exemplu, polen de flori) trebuie reținute.

Instalarea SwimSkim CWS (Figura D)

- Se introduce SwimSkim CWS în iaz.
 - Fixarea lui SwimSkim CWS în exteriorul iazului:
 - Fixare de malul iazului: Se leagă fiecare din cordoanele de ancorare livrate, de urechile celor doi plutitori (2). Se fixează cordoanele de ancorare și țârușii (6) care se înfig în pământ, astfel încât SwimSkim CWS să fie menținut în poziția dorită.
 - Fixare de fundul iazului: Se leagă fiecare din cordoanele de ancorare livrate, de cele două urechi (1) situate pe partea inferioară a aparatului. Se fixează cordoanele de ancorare de fundul iazului cu ajutorul unor pietre spre exemplu, astfel încât SwimSkim CWS să se mențină în poziția dorită.
- Indicație: SwimSkim CWS va fi pus în funcțiune numai după ce a fost fixat în iaz.

Conectarea și deconectarea

E



AVERTIZARE

Pericol de deces sau de accidente grave prin electrocutare!

- Înainte de a băga mâna în apă, decuplați toate echipamentele aflate în apă.
- Înainte de efectuarea de lucrări la nivelul echipamentului, întrerupeți energia de alimentare de la rețea.

Conectarea: Conectați tensiunea de rețea. Aparatul pornește în mod automat, după ce a fost realizată conectarea electrică.

Deconectarea: Deconectați tensiunea de rețea.

Curățarea și întreținerea



AVERTIZARE

Pericol de deces sau de accidente grave prin electrocutare!

- Înainte de a băga mâna în apă, decuplați toate echipamentele aflate în apă.

Înainte de efectuarea de lucrări la nivelul echipamentului, întrerupeți energia de alimentare de la rețea.

Procedați după cum urmează:

Curățare periodică (Figura F)

1. Îndepărtați filtrul colector (8).
2. Puteți lăsa aparatul CWS în apă și să îndepărtați filtrul colector (8) cu ajutorul unei tije de lungime corespunzătoare, prevăzută cu cârlig, care să prindă ochiul de agățare (4).
3. Curățați filtrul colector (8) cu apă curată și o perie moale. Înainte de a monta filtrului spongios (7), acesta va fi spălat suplimentar cu apă curată.
4. Se montează la loc filtrul colector (8) în SwimSkim CWS.

Curățarea completă (Figura F-I)

1. Se scoate aparatul din apă.
2. Se scoate filtrul colector (8) și, dacă este cazul, filtrul spongios (7).
3. Se deșurubează cele trei șuruburi (17) ale vasului și se demontează vasul (16).
4. Se demontează furtunul de aerisire (24) împreună cu ștuțul de aspirație (23) de pe regulatorul de aer (25). Pe durata curățării, furtunul de aerisire (24) rămâne în ștuțul de aspirație (23).
5. Se deșurubează duza de evacuare (3).
6. Se demontează pompa (18) din camera pompei (1).
7. Se demontează pompa (18) în elementele sale componente:
 - Se extrage ștuțul de aspirație (23).
 - Se demontează cele patru șuruburi (19) din partea posterioară a pompei.
 - Se extrag carcasa pompei (22), O-ringul (21) și rotorul (20).
8. Toate componentele vor fi spălate cu apă curată și cu o perie moale. În cazul în care filtrul spongios (7) este montat, acesta va fi spălat cu apă curată.
9. Se reasamblează aparatul în ordine inversă.



INDICAȚIE

Verificați poziționarea furtunului de aerisire (24) în ștuțul de aspirație (23).

Pentru ca aerisirea apei să funcționeze fără nicio problemă, furtunul de aerisire trebuie introdus până la semn (26).

Resetarea defecțiunii

Defecțiune	Cauză	Măsuri de remediere
Aparatul nu se branșează	Nu există tensiune de alimentare Aer în carcasa pompei	Verificați tensiunea din rețea Se scoate ștecherul din priză, iar pentru aerisire se basculează aparatul în direcția clapei de prelevare a materiilor de pe suprafața apei
Debit pompat insuficient	Rotorul este blocat Filtru colector murdar	Curățați Curățați
Aerisirea nu funcționează	Furtunul de aerisire este îndoit sau ieșit din racord Furtunul de aerisire nu este introdus până la semn în ștuțul de aspirație	Verificați fixarea corectă a furtunului de aerisire și verificați ca furtunul să nu aibe îndoituri Poziționați corect furtunul de aer în ștuțul de aspirație
Aparatul se debranșează după o scurtă funcționare (cca. 10 s)	Temperatura apei este prea ridicată Pompa funcționează fără apă în ea	Respectați temperatura maximă a apei de + 35°C Se curăță pompa și aparatul Pentru repornire, se introduce ștecherul în priză
Aparatul plutește cu mult deasupra apei	Filtrul colector plin și înfundat	Se deconectează aparatul și se curăță filtrul colector
Aparatul plutește cu mult deasupra apei, pompa fiind branșată	Rotorul pompei este murdar	Se deconectează aparatul și se curăță rotorul pompei

Consumabile

- Rotor
- Filtru spongios

Piese de schimb

Cu piese originale de la OASE, aparatul se păstrează în stare sigură și funcționează în continuare ireproșabil. Desene pentru piesele de schimb și piese de schimb găsiți pe pagina noastră de internet.



www.oase-livingwater.com/spareparts_INT

Depozitare/depozitare pe timp de iarnă

Aparatul nu este rezistent la îngheț și trebuie dezințalat și depozitat, dacă este posibilă apariția înghețului. Depozitați corect aparatul în felul următor:

- Curățați temeinic aparatul, verificați să nu existe deteriorări și înlocuiți părțile deteriorate.
- Depozitați pompa imersată și ferită de îngheț.
- Protejați conexiunile electrice de umiditate și murdărire.

Îndepărtarea deșeurilor



INDICAȚIE

Nu este permisă eliminarea ca deșeu menajer a acestui aparat.

- Faceți aparatul inutilizabil prin tăierea cablului de alimentare și eliminați-l prin sistemul de preluare prevăzut pentru aceasta.

ПРЕДУПРЕЖДЕНИЕ

- Този уред може да се използва от деца от 8 -годишна възраст и нагоре, както и от хора с намалени физически, сензорни или умствени възможности или такива, които нямат опит и познания, само ако са наблюдавани или инструктирани за безопасната употреба и разбират произтичащите от това опасности.
- Децата не играят с уреда.
- Почистването и поддръжката не трябва да се извършват от деца без надзор.
- Уредът трябва да е обезопасен със защитно съоръжение за ток на утечка с номинален ток на утечка от максимум 30 mA.
- Свържете уреда само ако електрическите данни на уреда и електрозахранването съвпадат. Данните за уреда се намират върху заводската табела на корпуса му, върху опаковката или в настоящото ръководство.
- Възможни са смърт или тежки наранявания от токов удар! Преди контакт с водата, изключете уредите с напрежение >12 V AC или >30 V DC от електрическата мрежа.
- Не използвайте уреда, ако електрическите проводници или корпусът са повредени.
- Повреденият свързващ проводник не подлежи на смяна. Изхвърлете уреда.
- Използвайте уреда само ако във водата няма хора.

Указания за безопасност

Електрическо свързване

- Електрическите инсталации трябва да отговарят на националните разпоредби за изграждане и могат да се правят само от електротехник.
- Дадено лице се счита за електротехник, ако е квалифицирано и упълномощено въз основа на своето професионално образование, познания и опит да оценява и извършва възложената му работа. Работата като специалист обхваща също разпознаването на възможни опасности и спазването на действащите регионални и национални стандарти, предписания и разпоредби.
- При въпроси и проблеми се обръщайте към електроспециалист.
- Удължаващи кабели и токови разпределители (напр. многогнездови контакти) трябва да са подходящи за използване на открито (защитени от пръски вода).
- Пазете щепселните съединения от навлизане на влага.
- Свързвайте уреда само към монтиран според изискванията контакт.

Безопасна работа

- Не използвайте електрическия проводник за пренасяне на уреда и не го дърпайте.
- Полагайте проводниците по начин, който ги предпазва от увреждания и не позволява спъване в тях.
- Отваряйте корпуса на уреда или на принадлежащите му части само ако това се изисква изрично според ръководството.
- Извършвайте само работи по уреда, които са описани в това ръководство. Ако проблемите не могат да бъдат отстранени, обърнете се към упълномощен филиал на клиентската служба, а при съмнения – към производителя.
- За уреда използвайте само оригинални резервни части и приспособления от окомплектовката.
- Не извършвайте технически промени по уреда.
- Редовно почиствайте филтриращата кошница.

За това ръководството за употреба

Добре дошли в OASE Living Water. С покупката на продукта **SwimSkim 50** Вие направихте добър избор.

Преди първото използване на уреда внимателно прочетете Ръководството и се запознайте с уреда. Всички работи по и с този уред трябва да се изпълняват в съответствие с настоящето ръководство.

Непременно спазвайте инструкциите за безопасност за правилното и безопасно ползване.

Грижливо съхранете това ръководство. При смяна на собственика, моля, предайте и ръководството.

Символите в това упътване

Предупредителни указания

Предупредителните указания в това ръководство са класифицирани със сигнални думи, които показват степента на опасността.



ПРЕДУПРЕЖДЕНИЕ

- Обозначава възможна опасна ситуация.
- При несъблюдаване последствията могат да бъдат смърт или тежко нараняване.



ВНИМАНИЕ

- Обозначава възможна опасна ситуация.
- При несъблюдаване последствията могат да бъдат леко или незначително нараняване.



УКАЗАНИЕ

Информация, служеща за по-доброто разбиране или за предотвратяването на евентуални имуществени щети или щети за околната среда.

Други указания

А Препратка към фигура, напр. фигура А.

→ Препратка към друга глава.

Употреба по предназначение

SwimSkim 50, по-нататък наричан „Уредът“, може да се използва само както е описано по-долу:

- За почистване на повърхността на градински езера.
- За аериране и снабдяване на градински езера с кислород.
- Експлоатация при спазване на техническите данни.

За уреда са валидни следните ограничения:

- Никога не използвайте други течности освен вода.
- Не използвайте уреда за производствени или промишлени цели.
- Не използвайте уреда заедно с химикали, хранителни продукти, лесно запалими или взривоопасни вещества.

Размер на доставката

Рис. А	Брой	Описание
1	1	SwimSkim CWS с помпа, резервоар и филтрираща кошница
2	3	Поплавък
3	1	Обратна дюза
4	1	Ръкохватка за филтриращата кошница
5	1	Опъващ шнур 10 м
6	2	Заземителен винкел
7	1	Пенофилтър (може да се постави като опция)

Инсталиране

Процедирайте по следния начин:

Монтирайте SwimSkim CWS (Рис. В, С)

- Закачете ръкохватката (4) върху филтриращата кошница (8).
- Сложете поплавъка (2):
 - Първо вкарайте долната закопчалка (9) в предвидения за целта отвор на помпената камера.
 - След това едновременно натиснете надолу поплавъка и го завъртете към помпената камера, докато се чуе, че влиза горната закопчалка (10).
- Затегнете обратната дюза (3) към помпата от долната страна на помпената камера.
- Ориентирайте обратната дюза (3) с плоско уплътнение (14) противоположно на клапата на греблото (13).
 - Обратната дюза е правилно ориентирана, ако стрелките (11) от долната страна на уреда и на обратната дюза са подравнени една спрямо друга.
 Забележка: Създадения от обратната дюза обратен тласък задържа SwimSkim CWS след закрепване с шишове в земята към опъващия шнур съотв. към опъващите шнурове (D).
- Настройте обратната дюза (3):
 - С дънна функция: Така завъртете крана (12) че водата да струи надолу и да завихря тинята от дъното на езерото.
 - Без дънна функция: Така завъртете крана (12), че водата да струи странично. Тинята от дъното на езерото не се завихря.
- Поставете пенофилтъра (7):
 - Пенофилтърът (7) може да се постави при нужда тогава, когато трябва да се уловят фини замърсявания (напр. цветен прашец).

Монтирайте SwimSkim CWS (Рис. D).

- Поставете SwimSkim CWS в градинското езеро.
- Фиксирайте SwimSkim CWS върху градинското езеро:
 - Закрепване към ръба на езерото: Закрепете по един опъващ шнур от обема на доставката към ушите на два поплавъка (2). Шнуровете за опъване така фиксирайте към ръба на езерото с шишове в земята (6), че SwimSkim CWS да застане в исканата позиция.
 - Закрепване към дъното на езерото: Закрепете по един опъващ шнур от обема на доставката към две уши от долната страна на уреда (1). Така фиксирайте опъващите шнурове напр. с камъни на дъното на езерото, че SwimSkim CWS да застане в желаната позиция.
 Забележка: Пуснете в действие SwimSkim CWS едва тогава, когато той е фиксиран върху езерото.

Включване и изключване

E



ПРЕДУПРЕЖДЕНИЕ

Възможни са смърт или тежки наранявания от използване на грешно електрическо напрежение!

- Преди контакт с водата изключете от мрежата напрежението на всички намиращи се във водата уреди.
- Преди работа по уреда изключете напрежението от мрежата.

Включване: Включете напрежението на мрежата. Уредът се включва веднага, след като електрозахранването бъде възстановено.

Изключване: Изключете напрежението на мрежата.

Почистване и поддръжка



ПРЕДУПРЕЖДЕНИЕ

Възможни са смърт или тежки наранявания от използване на грешно електрическо напрежение!

- Преди контакт с водата изключете от мрежата напрежението на всички намиращи се във водата уреди.
- Преди работа по уреда изключете напрежението от мрежата.

Процедирайте по следния начин:

Редовно почистване (Рис. F)

1. Извадете филтриращата кошница (8).
2. Можете да оставите във водата SwimSkim CWS, като закачите за ръкохватката (4) съответстващ дълъг прът с кука и извадите филтриращата кошница (8).
3. Почистете филтриращата кошница (8) с чиста вода и мека четка. При предварително поставен пенофилтър (7) допълнително го почистете с чиста вода.
4. Поставете филтриращата кошница (8) обратно в SwimSkim CWS.

Пълно почистване (Рис. F-I)

1. Извадете уреда от водата.
2. Свалете филтриращата кошница (8) и евент. пенофилтъра (7).
3. Освободете болтовете (17) в резервоара и свалете резервоара (16).
4. Изтеглете свързания със смукателния щуцер (23) въздушен маркуч (24) от регулатора за въздух (25).
Въздушният маркуч (24) по време на почистването остава в смукателния щуцер (23).
5. Отвийте обратната дюза (3).
6. Извадете помпата от (18) камерата на помпата (1).
7. Разглобете помпата (18):
 - Изтеглете смукателния щуцер (23).
 - Освободете 4 болта (19) на обратната страна на помпата.
 - Изтеглете корпуса на помпата (22), О-пръстена (21) и работното колело (20).
8. Почистете всички части с чиста вода и мека четка. При използване на пенофилтър (7) го почистете с чиста вода.
9. Сглобете уреда в обратен ред.



УКАЗАНИЕ

Проверете позицията на маркуча за въздух (24) в смукателния щуцер (23).

Маркучът за въздух трябва да е вкаран до самата маркировка (26), за да може аерирането на водата да работи безупречно.

Отстраняване на неизправности

Повреда	Причина	Отстраняване на смущението
Уредът не се включва	Липсва захранващо напрежение от мрежата Въздух в корпуса на помпата	Проверете напрежението в мрежата Изтеглете щепсела от мрежата; обърнете уреда за обезвъздушаване в посока клапата на греблото
Недостатъчна мощност на изпомпване	Блокирало е работното колело Филтърната кошница е замърсена	Почистете Почистете
Не функционира входната вентилация	Маркучът за въздух е прегънат или изтеглен	Внимавайте за сигурно закрепване и за места на прегъване в маркуча за въздух
Уредът изключва след кратко време работа (около 10 сек.)	Маркучът за въздух не е вкаран до самата маркировка в смукателния щуцер	Позиционирайте правилно маркуча за въздух в смукателния щуцер
	Температурата на водата е прекалено висока Помпата е работила на сухо	Спазвайте максималната температура на водата от +35°C Почистете помпата и уреда За повторно включване изтеглете щепсела от мрежата и отново го включете в контакта
Уредът изплюва	Филтърната кошница е пълна и запушена	Изключете уреда и почистете филтърната кошница
Уредът изплюва, помпата е включена	Замърсяване на работното колело	Изключете уреда и почистете работното колело

Бързо износващи се части

- ходовото колело
- Филтър с пяна

Резервни части

С оригинални части от OASE уредът ще продължи да функционира безопасно и надеждно. Резервни части и схеми към тях ще откриете на нашата интернет страница.



www.oase-livingwater.com/spareparts_INT

Съхранение/Зазимяване

Уредът не е защитен от замръзване и трябва да се демонтира и прибере при очаквани минусови температури. Уредът се съхранява правилно по следния начин:

- Почистете основно уреда, проверете за повреди, сменете повредените части.
- Съхранявайте помпата потопена на защитено от замръзване място.
- Защитете електрическите изводи от влага и замърсяване.

Изхвърляне



УКАЗАНИЕ

Този уред не бива да се изхвърля като битов отпадък.

- Направете уреда неизползваем, отрязвайки кабела и го изхвърлете в съответния събирателен пункт.

ПОПЕРЕДЖЕННЯ

- Діти від 8 років і старше, а також люди с обмеженими фізичними, сенсорними чи психічними можливостями або люди з невеликим досвідом та об'ємом знань можуть користуватись цим приладом, якщо вони при цьому знаходяться під контролем або отримали інструкції по безпечному поводженні з приладом, з повним розумінням всіх небезпек при роботі з ним.
- Діти не можуть гратися з приладом.
- Дітям заборонено чистити чи обслуговувати без належного контролю з боку дорослих.
- Прилад повинен бути захищений за допомогою захисного пристрою від струму ушкодження з максимальним розрахунковим струмом 30 мА.
- Під'єднайте пристрій лише в тому випадку, якщо електричні характеристики приладу збігаються з характеристиками джерела струму. Дані приладу містяться на заводській табличці, на упаковці або в цій інструкції.
- Ризик смерті або важких травм внаслідок ураження електричним струмом! Перед тим як торкатися води, від'єднайте прилади, що знаходяться у воді, з напругою >12 В змінного струму або >30 В постійного струму від електричної мережі.
- Не використовуйте прилад в разі пошкодження електричних з'єднань або корпусу.
- Заміна пошкодженого з'єднувального проводу не дозволяється. Утилізуйте прилад.
- Використовуйте прилад тільки якщо в воді немає людей.

Інструкція з техніки безпеки

Підключення до мережі

- Електромонтаж повинен відповідати національним будівельним інструкціям і виконуватися тільки кваліфікованими електриками.
- Особа вважається кваліфікованим електриком, тільки якщо вона на підставі професійного навчання, знання й досвіду підходить для виконання й оцінки доручених робіт. Спеціаліст також повинен вміти визначати можливі небезпеки, дотримуватися чинних регіональних і національних норм, приписів і положень.
- У разі виникнення питань і проблем звертайтеся до фахівця-електрика.
- Подовжувачі й розподільники (наприклад, колодки) повинні бути призначені для використання на відкритому повітрі (захищені від водяних бризок).
- Штепсельні роз'єми необхідно захистити від впливу вологи.
- Підключайте прилад тільки до розетки, встановленої згідно з інструкцією.

Безпечна робота

- Забороняється тягнути або нести пристрій за електричні кабелі.
- Кабелі слід прокладати так, щоб захистити їх від ушкоджень і не створювати небезпеку падіння для людей.
- Відкривайте корпус пристрою або його компонентів лише за наявності чітких вказівок щодо цього в інструкції.
- Проводьте на пристрої тільки ті роботи, які описані в цій інструкції. Якщо проблеми не вдається усунути, зверніться до авторизованого сервісного центру або, в разі сумнівів, до виробника.
- Для пристрою можна використовувати тільки оригінальні запасні частини й оригінальне оснащення.
- Забороняється змінювати конструкцію пристрою.
- Регулярно чистіть фільтрувальну корзину.

Докладніше про інструкцію з експлуатації

Раді вітати вас у компанії «OASE Living Water». Придбавши дану продукцію **SwimSkim 50**, Ви зробили гарний вибір.

Перед першим використанням пристрою ретельно прочитайте інструкцію з експлуатації і ознайомтеся з пристроєм. Всі роботи з даним приладом та на ньому дозволяється проводити тільки при дотриманні умов цієї інструкції по експлуатації.

Обов'язково дотримуйтеся правил техніки безпеки для правильного та безпечного використання пристрою. Ретельно зберігайте цю інструкцію з експлуатації. У випадку зміни власника передайте йому інструкцію з експлуатації.

Символи, що використані у цій інструкції з експлуатації

Попереджувальні знаки

Попереджувальні сигнали в цій інструкції класифікуються за допомогою сигнальних слів, які позначають розмір загрози.



ПОПЕРЕДЖЕННЯ

- Означає можливо небезпечну ситуацію.
- При недотримання може призвести до смерті або важкої травми.



ОБЕРЕЖНО

- Означає можливо небезпечну ситуацію.
- Недотримання може призвести до легкої або незначної травми.



ВКАЗІВКА

Інформація, що слугує кращому розумінню або запобіганню можливої шкоди майну чи навколишньому середовищу.

Подальші вказівки

- A Посилання на малюнок, наприклад малюнок А.
- Посилання на іншу главу.

Використання пристрою за призначенням

SwimSkim 50, надалі «Пристрій», можна використовувати лише так, як описано нижче:

- Для очищення поверхонь садових ставків.
- Для вентиляції та забезпечення садових ставків киснем.
- Експлуатація з дотриманням технічних характеристик.

На прилад поширюються наступні обмеження:

- Забороняється перекачувати за допомогою пристрою інші рідини, крім води.
- Не для комерційного або промислового використання.
- Не допускати контакту з хімікатами, харчовими продуктами, легкозаймистими та вибуховими матеріалами

Об'єм поставок

Мал. А	Кількість	Опис
1	1	SwimSkim CWS с насосом, ємністю і фільтрувальною корзиною
2	3	Поплавець
3	1	Реактивне сопло
4	1	Ручка для фільтрувальної корзини
5	1	Натяжний шнур 10 м
6	2	Закріплений у землі стрижень
7	1	Фільтрувальна плівка (використовується додатково)

Установка

Необхідно виконати наступні дії:

Монтувати SwimSkim CWS (малюнок В, С)

- Ручку (4) покласти на фільтрувальну корзину (8).
- Встановити поплавець (2):
 - Спочатку ввести нижній стопорний гак (9) в передбачений для цього отвір насосної камери.
 - Потім одночасно натиснути поплавець вниз і повертати до насосної камери до тих пір, поки верхній стопорний гак (10) не зайде чутно в канавку.
- Пригвинтити реактивне сопло (3) до насосу на нижній стороні насосної камери.
- Вирівняти реактивне сопло (3) з плоским ущільненням (14) в протилежному напрямку до клапана сепаратора (13).
 - Реактивне сопло вирівняне правильно, якщо стрілки (11) на нижній стороні пристрою і реактивного сопла вирівняні по відношенню один до одного.
 - Примітка. Отримана завдяки реактивному соплу віддача фіксує SwimSkim CWS після закріплення за допомогою заземлених прутиків до натяжного шнура або натяжних шнурів (D).
- Встановити реактивне сопло (3):
 - З функцією грядиля: Повертати кран (12) таким чином, щоб вода витікала вниз і шлам кружляв на дні ставка.
 - Без функції грядиля: Повертати кран (12) таким чином, щоб вода витікала набік. Шлам на дні ставка не кружляє.
- Використовувати фільтрувальну плівку (7):
 - У випадку необхідності фільтрувальну плівку (7) можна використовувати у випадку, якщо необхідно уловлювати дрібні забруднення (наприклад, квітковий пилок).

Встановити SwimSkim CWS (малюнок D)

- Вставити SwimSkim CWS у ставок:
 - Зафіксувати SwimSkim CWS на ставку:
 - Закріплення на краю ставка: Закріпити по одному натяжному шнуру з обсягу поставки на петлі двох поплавців (2). Натяжні шнури зафіксувати за допомогою заземлених прутиків (6) до краю ставка таким чином, щоб SwimSkim CWS знаходився у бажаній позиції.
 - Закріплення на дні ставка: Закріпити по одному натяжному шнуру з обсягу поставки на дві петлі на нижній стороні пристрою (1). Натяжні шнури зафіксувати, наприклад, за допомогою каменів на дні ставка, таким чином, щоб SwimSkim CWS знаходився у бажаній позиції.
- Примітка. SwimSkim CWS приводити в дію тільки в тому випадку, якщо він зафіксований на ставку.

Увімкнення та вимкнення

E



ПОПЕРЕДЖЕННЯ

Ризик смерті або важких травм внаслідок ураження електричним струмом через небезпечну електричну напругу!

- Перш ніж занурити руки у воду, обов'язково відключіть мережеве живлення від усіх приладів, що знаходяться у воді.
- Перед проведенням робіт на пристрої вимкніть живлення.

Вмикання: Увімкніть мережеву напругу Пристрій вмикається автоматично після підключення до мережі.

Вимкання: Вимкніть мережеву напругу.

Чистка і догляд



ПОПЕРЕДЖЕННЯ

Ризик смерті або важких травм внаслідок ураження електричним струмом через небезпечну електричну напругу!

- Перш ніж занурити руки у воду, обов'язково відключіть мережеве живлення від усіх приладів, що знаходяться у воді.
- Перед проведенням робіт на пристрої вимкніть живлення.

Необхідно виконати наступні дії:

Регулярна чистка (малюнок F)

1. Вийняти фільтрувальну корзину (8).
2. Ви можете залишити SwimSkim CWS у воді, повісивши відповідно довгу палку з гаком на ручку (4) і витягнувши фільтрувальну корзину (8).
3. Фільтрувальну корзину (8) чистити чистою водою і за допомогою м'якої щітки. Якщо раніше використовувалася фільтрувальна плівка (7), додатково почистити її чистою водою.
4. Фільтрувальну корзину (8) знову вставити в SwimSkim CWS.

Повна чистка (малюнок F-I)

1. Вийняти пристрій з води.
2. Вийняти фільтрувальну корзину (8) і за необхідності фільтрувальну плівку (7).
3. Ослабити три гвинти (17) в ємності і вийняти ємність (16).
4. Зняти з'єднаний з всмоктувальним патрубком (23) повітряний шланг (24) з регулятора тиску повітря (25). Повітряний шланг (24) залишається під час чистки у всмоктувальному патрубку (23).
5. Відгвинтити реактивне сопло (3).
6. Витягнути насос (18) з насосної камери (1).
7. Розібрати насос (18):
 - Зняти всмоктувальний патрубок (23).
 - Послабити чотири гвинти (19) на зворотній стороні насосу.
 - Зняти корпус насосу (22), резинове кільце круглого січення (21) і ходове колесо (20).
8. Всі деталі чистити чистою водою і за допомогою м'якої щітки. При використанні фільтрувальної плівки (7) почистити її чистою водою.
9. Пристрій зібрати у зворотній послідовності.



ВКАЗІВКА

Перевірте положення повітряного шлангу (24) в усмоктувальному патрубку (23).

Повітряний шланг повинен бути вставлений до позначки (26) для того, щоб продування води функціонувало бездоганно.

Усунення несправності

Несправність	Причина	Усунення
Пристрій не вмикається	Відсутня напруга в мережі	Перевірити напругу в мережі
	Повітря в корпусі насосу	Витягнути мережний штекер, пристрій нахилити для видалення повітря в напрямку клапану сепаратора
Недостатня продуктивність	Заблокована крильчатка	Почистити
	Забруднена фільтрувальна корзина	Почистити
Насичення киснем не відбувається	Знято або заломлено повітряний шланг	Звертати увагу на надійне закріплення і місця надлому повітряному шлангу
	Повітряний шланг не вставлений до позначки в усмоктувальному патрубку	Правильно розмістити повітряний шланг в усмоктувальному патрубку
Пристрій вимикається після нетривалого часу роботи (прибл. 10 сек.)	Занадто висока температура води	Дотримуватися максимальної температури води + 35°C
	Насос працював насухо	Почистити насос і пристрій Для повторного увімкнення витягнути мережний штекер і знову вставити у розетку
Пристрій спливає	Фільтрувальна корзина повна і закупорена	Вимкнути пристрій і почистити фільтрувальну корзину
Пристрій спливає, насос увімкнений	Забруднення ходового колеса	Вимкнути пристрій і почистити ходове колесо

Деталі, що швидко зношуються

- Робоче колесо
- Фільтр із піноматеріалу

Запасні частини

Завдяки оригінальним частинам OASE пристрій знаходиться у безпечному стані та, крім того, працює надійно.

Зображення запасних частин та самі запасні частини можна знайти на нашому інтернет-сайті.



www.oase-livingwater.com/spareparts_INT

Збереження пристрою, в т. ч. взимку

Пристрій не морозостійкий і в умовах очікування морозу його необхідно витягнути та зберігати.

Зберігайте пристрій відповідним способом:

- Повністю очистіть прилад. Перевірте його на наявність пошкоджень та замініть пошкоджені деталі.
- Занурте насос у воду та забезпечте захист від замерзання.
- Забезпечте захист електричних з'єднань від вологи та забруднення.

Утилізація



ВКАЗІВКА

Цей пристрій заборонено утилізувати разом із побутовими відходами.

- Треба, відрізавши кабель, зробити пристрій неприцездатним і утилізувати через передбачену систему повторного використання.

ПРЕДУПРЕЖДЕНИЕ

- Дети от 8 лет и старше, а также люди с ограниченными физическими, органолептическими или ментальными возможностями, люди с небольшим опытом и объемом знаний могут пользоваться этим устройством, находясь при этом под контролем взрослых или получив от них советы по безопасному обращению с устройством и поняв опасности при работе с ним.
- Дети не должны играть с устройством.
- Дети не должны чистить или ремонтировать устройство без надлежащего контроля со стороны взрослых.
- Прибор должен быть защищен посредством защитного устройства от тока повреждения с максимальным расчетным током 30 мА.
- Подключать устройство к электросети можно только в том случае, когда электрические характеристики устройства совпадают с данными электропитания. Данные устройства указаны на заводской табличке, на упаковке или в данном руководстве.
- Возможен смертельный исход или серьезные травмы вследствие поражения током! Прежде чем погрузить руки в воду, обязательно отключите от сети находящиеся в воде устройства, питающиеся напряжением >12 В перем. тока или >30 В пост. тока.
- Нельзя пользоваться устройством, если его корпус или электрокабели повреждены.
- Поврежденный кабель заменять нельзя. Утилизация устройства.
- Устройство можно эксплуатировать только тогда, когда в воде не находятся люди.

Указания по технике безопасности

Электрическое соединение

- Электромонтаж должен соответствовать национальным строительным инструкциям и должен производиться только квалифицированными электриками.
- Лицо считается квалифицированным электриком, только когда оно на основании профессионального обучения, знания и опыта подходит для выполнения и оценки порученных работ. Выполнение работы в качестве специалиста включает в себя знание возможных опасностей и соблюдение определенных региональных и национальных норм, директив и предписаний.
- При возникновении вопросов и проблем обращайтесь к специалисту-электрику.
- Удлинитель и распределители (например, колодки) должны быть предназначены для использования на открытом воздухе (защищены от водяных брызг).
- Защищайте штекерные соединения от влаги.
- Устройство нужно подключать только к правильно установленной розетке.

Безопасная эксплуатация

- Запрещается носить или тянуть устройство за кабель
- Прокладку кабеля выполняйте с защитой от повреждений и так, чтобы через него нельзя было споткнуться.
- Открывайте корпус устройства или принадлежащие к нему части только тогда, когда в настоящем руководстве по эксплуатации на это четко указано.
- В устройстве нужно выполнять только те работы, которые описаны в настоящем руководстве по эксплуатации. Если трудности в работе устройства не устраняются, тогда просим обратиться в авторизованную сервисную службу или в случае сомнения прямо к изготовителю.
- Используйте для устройства только оригинальные запасные части и принадлежности.
- Выполнять технические изменения на устройстве запрещается.
- Регулярно чистите фильтрующую корзину.

О данном руководстве по эксплуатации

Рады приветствовать вас в компании OASE Living Water. Приобретя данную продукцию **SwimSkim 50**, Вы сделали хороший выбор.

Перед первым использованием прибора тщательно прочитайте инструкцию по эксплуатации и ознакомьтесь с прибором. Все работы с данным прибором и на нем разрешается проводить только при соблюдении условий данного руководства по эксплуатации.

Для обеспечения правильной и безопасной эксплуатации обязательно соблюдайте инструкции по технике безопасности.

Тщательно храните данную инструкцию по эксплуатации. В случае изменения владельца, передайте ему также и инструкцию по эксплуатации.

Символы, используемые в данном руководстве по эксплуатации

Предупредительные указания

Классификация предупредительных указаний в данном руководстве происходит сигнальными словами, которые отображают степень опасности.



ПРЕДУПРЕЖДЕНИЕ

- Обозначает возможную опасную ситуацию.
- Несоблюдение может привести к смерти или тяжелым травмам.



ОСТОРОЖНО

- Обозначает возможную опасную ситуацию.
- Несоблюдение может привести к легким или небольшим травмам.



УКАЗАНИЕ

Информация, служащая для лучшего понимания, а также для предотвращения возможного материального ущерба или вредного воздействия на окружающую среду.

Дальнейшие указания

- A Ссылка на рисунок, напр., рисунок A.
- Ссылка на другую главу.

Использование прибора по назначению

SwimSkim 50, далее в тексте "Устройство", разрешается использовать исключительно так, как указано ниже:

- Для очистки поверхностей садовых прудов.
- Для вентиляции и обеспечения садовых прудов кислородом.
- Эксплуатация при соблюдении технических данных.

На прибор распространяются следующие ограничения:

- Никогда не перекачивайте другие жидкости, кроме воды.
- Не разрешается использование ни для промышленного назначения.
- Не использовать в контакте с химикатами, пищевыми продуктами, легковоспламеняющимися или взрывчатыми материалами.

Объём поставок

Рис. А	Количество	Описание
1	1	SwimSkim CWS с насосом, ёмкостью и фильтрующей корзиной
2	3	Поплавок
3	1	Реактивное сопло
4	1	Ручка для фильтрующей корзины
5	1	Натяжной шнур 10 м
6	2	Земляное копьё
7	1	Фильтровальная плёнка (используется дополнительно)

Установка

Необходимо выполнить следующие действия:

Монтировать SwimSkim CWS (рисунок В, С)

- Ручку (4) положить на фильтрующую корзину (8).
- Установить поплавок (2):
 - Сначала ввести нижний стопорный крюк (9) в предусмотренное для этого отверстие насосной камеры.
 - Затем одновременно нажать поплавок вниз и поворачивать к насосной камере до тех пор, пока верхний стопорный крюк (10) не зайдёт слышно в канавку.
- Привинтить реактивное сопло (3) к насосу на нижней стороне насосной камеры.
- Выровнять реактивное сопло (3) с плоским уплотнением (14) в противоположном направлении к клапану сепаратора (13).
 - Реактивное сопло выровнено правильно, если стрелки (11) на нижней стороне прибора и реактивного сопла выровнены по отношению друг к другу.
 Указание: Полученная благодаря реактивному соплу отдача фиксирует SwimSkim CWS после закрепления с помощью заземленных прутков к натяжному шнуру или натяжных шнуров (D).
- Установить реактивное сопло (3):
 - С помощью функции грядиля: Поворачивать кран (12) таким образом, чтобы вода вытекала вниз и шлам кружился на дне пруда.
 - Без функции грядиля: Поворачивать кран (12) таким образом, чтобы вода вытекала набок. Шлам на дне пруда не кружится.
- Использовать фильтровальную плёнку (7):
 - В случае необходимости фильтровальную плёнку (7) можно использовать в случае, если необходимо улавливать мелкие загрязнения (например, цветочную пыльцу).

Установить SwimSkim CWS (рисунок D)

- Вставить SwimSkim CWS в пруд:
- Зафиксировать SwimSkim CWS на пруду:
 - Закрепление на краю пруда: Закрепить по одному натяжному шнуру из объёма поставки на петли двух поплавков (2). Натяжные шнуры зафиксировать с помощью заземленных прутков (6) к краю пруда таким образом, чтобы SwimSkim CWS находился в желаемой позиции.
 - Закрепление на дне пруда: Закрепить по одному натяжному шнуру из объёма поставки на две петли на нижней стороне прибора (1). Натяжные шнуры зафиксировать, например, с помощью камней на дне пруда, таким образом, чтобы SwimSkim CWS находился в желаемой позиции.
 Указание: SwimSkim CWS приводить в действие только в том случае, если он зафиксирован на пруду.

Включение и выключение

E



ПРЕДУПРЕЖДЕНИЕ

Возможен смертельный исход или серьезные травмы вследствие опасного электрического напряжения!

- Прежде чем погрузить руки в воду, обязательно отключите сетевое напряжение от всех устройств, находящихся в воде.
- Перед выполнением работ на устройстве отключите сетевое напряжение.

Включение: Включить сетевое напряжение. Прибор включается автоматически при подключении к сети.

Выключение: Выключить сетевое напряжение.

Очистка и уход



ПРЕДУПРЕЖДЕНИЕ

Возможен смертельный исход или серьезные травмы вследствие опасного электрического напряжения!

- Прежде чем погрузить руки в воду, обязательно отключите сетевое напряжение от всех устройств, находящихся в воде.
- Перед выполнением работ на устройстве отключите сетевое напряжение.

Необходимо выполнить следующие действия:

Регулярная чистка (рисунок F)

1. Вынуть фильтрующую корзину (8).
2. Вы можете оставить SwimSkim CWS в воде, повесив соответственно долгую палку с крюком на ручку (4) и вынув фильтрующую корзину (8).
3. Фильтрующую корзину (8) чистить чистой водой и с помощью мягкой щётки. Если раньше использовалась фильтровальная плёнка (7), дополнительно почистить её чистой водой.
4. Фильтрующую корзину (8) снова вставить в SwimSkim CWS.

Полная чистка (рисунок F-I)

1. Вынуть прибор из воды.
2. Вынуть фильтрующую корзину (8) и при необходимости фильтровальную плёнку (7).
3. Ослабить три винта (17) в ёмкости и вынуть ёмкость (16).
4. Снять соединённый с всасывающим патрубком (23) воздушный шланг (24) с регулятора давления воздуха (25). Воздушный шланг (24) остаётся во время чистки во всасывающем патрубке (23).
5. Отвинтить реактивное сопло (3).
6. Вынуть насос (18) из насосной камеры (1).
 - Снять всасывающий патрубок (23).
 - Ослабить четыре винта (19) на обратной стороне насоса.
 - Снять корпус насоса (22), резиновое кольцо круглого сечения (21) и ходовое колесо (20).
8. Все детали чистить чистой водой и с помощью мягкой щётки. При использовании фильтровальной плёнки (7) почистить её чистой водой.
9. Прибор собрать в обратной последовательности.



УКАЗАНИЕ

Проверьте положение воздушного шланга (24) во всасывающем штуцере (23).

Воздушный шланг должен быть вставлен до метки (26), с целью обеспечения безупречно аэрации воды.

Исправление неисправности

Неисправность	Причина	Устранение
Прибор не включается	Отсутствует напряжение сети	Проверить напряжение сети
	Воздух в корпусе насоса	Вытянуть сетевой штекер, прибор наклонить для удаления воздуха в направлении клапана сепаратора
Недостаточная мощность	Заклинило рабочее колесо	Чистка
	Загрязнённая фильтрующая корзина	Чистка
Не работает вентиляция	Воздушный шланг надломлен или снят	Обратить внимание на надежное крепление и места перегиба воздушного шланга
	Воздушный шланг не введен во всасывающий штуцер до метки	Правильно установить воздушный шланг во всасывающем штуцере
Прибор выключается после непродолжительного времени работы (прибл. 10 сек.)	Слишком высокая температура воды	Соблюдать максимальную температуру воды + 35 °C
	Насос работал всухую	Очистить насос и прибор. Для повторного включения вытянуть сетевой штекер и снова вставить в розетку
Прибор всплывает	Фильтрующая корзина полная и закупоренная	Выключить прибор и очистить фильтрующую корзину
Прибор всплывает, насос включён	Загрязнение ходового колеса	Выключить прибор и очистить ходовое колесо

Изнашивающиеся детали

- Рабочее колесо
- Фильтрующая пена

Запчасти

Благодаря оригинальным запчастям фирмы OASE устройство безопасно и надежно в работе. Рисунки и списки запчастей вы найдете на нашей интернет-странице.



www.oase-livingwater.com/zapasnyechnasti

Хранение на складе/хранение в зимнее время

Устройство не устойчиво к низким температурам, при ожидаемых заморозках его нужно демонтировать и убрать на хранение.

Правильное хранение устройства:

- Тщательно очистить устройство, проверить на наличие повреждений, заменить поврежденные детали.
- Храните насос погруженным в емкость с водой в защищенном от мороза месте.
- Защитить электрические разъемы от влаги и загрязнений.

Утилизация



УКАЗАНИЕ

Не утилизировать данный прибор вместе с домашним мусором!

- Выведите устройство из работы, обрезав его кабель, и утилизируйте через предусмотренную для этого систему возврата.

警告

- 如果有监督人或经指导已获得有关安全使用设备的知识，了解由此可能产生的风险，本机可以由 8 岁以上的儿童，以及肢体、感官或心智能力较低或缺乏经验和知识的成人操作。
- 切勿让儿童玩耍本产品。
- 在无人监督的情况下不得让儿童进行清洁和用户维护工作。
- 该设备必须由最大设计故障电流为 30mA 的漏电断路器提供保护。
- 只有当设备的电气数据和电源的电气数据一致时，才允许连接设备。设备数据位于设备的铭牌、包装上或在该说明书中。
- 电击可导致死亡或重伤。放入水中之前，将电压 $> 12 \text{ V AC}$ 或 $> 30 \text{ V DC}$ 的水中设备与电网分开。
- 当电线或外壳损坏时，不得使用设备。
- 不能替换损坏的连接线。清除设备。
- 只有在水里无人时才能运行设备。

安全说明

电气连接

- 电气安装必须符合国家安装规定，并且只能由专业电工施行。
- 专业电工基于其专业训练、知识和经验有能力和权限评估并完成委托给他的工作。专业人员的工作也包括识别可能的危险以及遵守相关的地区性和国家性标准、细则和规章制度。
- 如有疑问或问题，请您咨询专业电工。
- 延长电缆和电源分配器（如接线板）必须适合露天使用（防溅）。
- 防止插座连接器受潮。
- 只能将设备连接到按规定安装的插座上。

安全操作

- 不要用设备的电源线牵拉设备。
- 敷设电线时保护其不受损坏并且注意，不要绊倒任何人。
- 只有当该说明书中明确要求时，才能打开设备外壳或相关部件。
- 只能在设备上进行本说明书中所述的工作。如果无法解决问题，请联系已授权的客服点，若仍有疑问，请咨询制造商。
- 只能使用设备的原装配件和备件。
- 请勿在设备上进行任何技术更改。
- 请定期清洁过滤袋。

关于本手册

欢迎您购买欧亚瑟活水 (OASE Living Water) 公司产品。购买本产品，**SwimSkim 50** 是您的正确选择。首次使用本设备之前请仔细阅读本使用说明书并熟悉本设备。所有在本设备上的工作以及用本设备从事的工作都必须按照本说明书进行。

请务必遵守安全注意事项，以便正确及安全地使用设备。

请妥善保管本使用说明书。转让设备时请连同本使用说明书一起转交。

本使用说明书中的图标

警告说明

使用表明危险程度的信号词，将本手册中的警告说明进行分类。



警告

- 表示潜在危险，
- 若不遵守，可能导致死亡或重伤。



小心

- 表示一个可能危险的情况。
- 不注意可导致轻微或微小的受伤。



提示

便于理解或预防可能的财产损失或环境损害的信息。

更多信息

□ A 引用插图，如图 A

→ 引用另一章。

按照规定的使用

SwimSkim 50, “设备”，仅允许在以下情况下使用：

- 用于清洁花园池塘的水面。
- 用于给花园池塘通风和供氧。
- 必须在遵守技术数据的前提下运行。

以下限制条件适用于本设备：

- 严禁泵送非水液体。
- 禁止用于商业或者工业目的。
- 禁止与化学物质、食品、易燃或者易爆物质一起使用。

供货范围

图 A	数量	描述
1	1	配备有泵、收集箱和过滤篮的浮水面撇渣器 SwimSkim CWS
2	3	浮子
3	1	排水喷嘴
4	1	过滤篮吊环
5	1	10 m 长拉绳
6	2	插地枪
7	1	过滤海绵 (可选装)

安装

步骤如下：

安装浮水面撇渣器 SwimSkim CWS (图 B, C)

- 将吊环(4) 插入到过滤篮(8) 上。
- 安装浮子 (2) :
 - 首先将下方的卡钩 (9) 插入到为其配置在泵腔内的孔中。
 - 然后同时向下按压浮子并旋转到泵腔上，直到听到上方的卡钩 (10) 被卡入的声音。
- 将排水喷嘴 (3) 拧紧泵腔下侧。
- 将带有平面密封件 (14) 的排水喷嘴 (3) 与撇渣器活门盖 (13) 对准。
 - 若在设备下侧的箭头与排水喷嘴的箭头 (11) 相互对齐，则表明喷嘴正确对准。
 说明：在与插地枪固定后，通过排水喷嘴产生的反冲力使浮水面撇渣器 SwimSkim CWS 绷紧在单根或多个拉绳上 (D)。
- 调节排水喷嘴 (3) :
 - 带卷起功能：转动水龙头(12)，使水向下流出，并卷起池塘水底中的污泥。
 - 不带卷起功能：转动水龙头(12)，使水从侧面流出。池塘底中的污泥不卷起。
- 安装过滤海绵 (7) :
 - 若要收集细小的污物(比如花粉)，则需要时可以安装过滤海绵(7)。

安放浮水面撇渣器 SwimSkim CWS (图 D)

- 将浮水面撇渣器 SwimSkim CWS 放入池塘里。
- 将浮水面撇渣器 SwimSkim CWS 固定在池塘上：
 - 固定在池塘边上：来自供货范围内的两根拉绳分别固定在两个浮子的钩环上(2)。将拉绳与池塘边上的插地枪 (6) 固定，使浮水面撇渣器 SwimSkim CWS 处在所要求的位置上。
 - 固定在池塘水底中：将来自供货范围内的两根拉绳分别固定在设备下侧的两个钩环上(1)。将拉绳比如与池塘水底中的石块固定，使浮水面撇渣器 SwimSkim CWS 处在所要求的位置上。
 说明：只有在浮水面撇渣器 SwimSkim CWS 固定在池塘上后才可以将它投入运行。

开启或关闭

E



警告

危险电击可导致死亡或重伤！

- 放入水中之前，关闭水中所有设备的线路电压。
- 在设备上作业前，关闭线路电压。

接通：接通电源。如果已接通电源，则设备立即自动接通。

关闭：断开电源。

清洁和保养



警告

危险电击可导致死亡或重伤！

- 放入水中之前，关闭水中所有设备的线路电压。
- 在设备上作业前，关闭线路电压。

步骤如下：

0.定期清洁 (图 F)

1. 取下过滤篦 (8)。
2. 您可以让浮水面撇渣器 SwimSkim CWS 留在水里，用一根带钩子且长度适当的棒钩到吊环 (4) 上，然后取下过滤篦 (8)。
3. 用清水和软刷子清洁过滤篦 (8)。若事先安装了过滤海绵 (7)，则也用清水将它清洁干净。
4. 将过滤篦 (8) 重新装入浮水面撇渣器 SwimSkim CWS。

清洁整台设备 (图 F-I)

1. 从水中取出设备。
2. 取出过滤篦 (8) 和必要时还有过滤海绵 (7)。
3. 松开收集箱上的三个螺栓 (17)，取下收集箱 (16)。
4. 从空气调节阀 (25) 上拔下与进气管接 (23) 相连接的气管 (24)。在清洁进气管接里面 (23) 时气管 (24) 连着。
5. 旋下排水喷嘴 (3)。
6. 从泵腔 (1) 内取出泵 (18)。
7. 分解泵 (18)：
 - 拔下进气管接 (23)。
 - 松开泵背面的四个螺栓 (19)。
 - 拔下泵体 (22)。O 形圈 (21) 和叶轮 (20)。
8. 用清水和软刷子清洁所有构件。当使用过滤海绵 (7) 时也要用清水将它清洁干净。
9. 将设备按相反的顺序组装好。



提示

检查进气管接 (23) 上的空气软管 (24) 位置。
必须将空气软管插到标记 (26) 处以便能功能正常地给水充气。

故障排除

故障	原因	解决措施
设备不接通	无电源电压	检查电源电压
	泵体中有空气	拔下电源插头；将设备沿撇渣器活门盖方向翻转，以排出空气。
输送能力不足	转轮卡住了	清洁
	过滤篦脏了	清洁
不换气	空气软管被弯折或被拔下	注意空气软管是否被可靠地固定以及是否有弯折部位
	空气软管没有插到进气管接上的标记处	将空气软管正确定位在管接上
设备短时间 (约 10 秒) 运行后自行关闭	水温太高	应注意保证最高水温为 + 35 ° C
	泵干运行	清洁泵和设备。通过拔下插头然后重新插入插座的方法重新接通设备
设备浮起	过滤篦满了且堵塞	关闭设备，清洁过滤篦
设备浮起，泵是接通的	叶轮脏了	关闭设备，清洁叶轮

磨损件

- 叶轮
- 过滤海绵

备件

使用 OASE 原厂零件可保持设备的安全性和持续的运行可靠性。

备件图纸和备件均可在我们的网站上获取。



www.oase-livingwater.com/spareparts_INT

存放/过冬

该机器不具备防冻保护，必须在严寒到来之前进行拆除和贮藏。

请如此正确放置机器：

- 彻底清理机器，检查是否损坏，如有损坏部件则对其进行更换。
- 在水中防冻置放泵。
- 保护电气连接不要潮湿和脏污。

丢弃处理







提示

本设备不得按生活垃圾进行废弃处理。

- 剪断电线使本设备无法再使用，并通过专门的回收系统进行废弃处理。

DE	Technische Daten	Anschlussspannung	Max. Leistungsaufnahme	Wassertemperatur	Gewicht	Länge Anschlussleitung	Korbvolumen	Abmessungen
EN	Technical data	Connection voltage	Max. power consumption	Water temperature	Weight	Length of the connection cables	Basket volume	Dimensions
FR	Caractéristiques techniques	Tension de raccordement	Consommation max.	Température de l'eau	Poids	Longueur câble de raccordement	Volume du panier	Dimensions
NL	Technische gegevens	Aansluitspanning	Max. opgenomen vermogen	Watertemperatuur	Gewicht	Lengte-aansluit-snoeren	Zeefvolume	Afmetingen
ES	Datos técnicos	Tensión de conexión	Consumo de potencia máximo	Temperatura del agua	Peso	Longitud del cable de conexión	Volumen del cesto	Dimensiones
PT	Dados técnicos	Tensão eléctrica	Consumo máx. de potência	Temperatura de água	Peso	Comprimento do cabo de conexão	Volume do cesto	Dimensões
IT	Caratteristiche tecniche	Tensione di attacco	Potenza assorbita max.	Temperatura dell'acqua	Peso	Lunghezza cavo di collegamento	Volume della campana	Dimensioni
DA	Tekniske data	Tilslutningsspænding	Maks. ydelse	Vandtemperatur	Vægt	Længde på tilslutningsledning	Volumen på kurv	Mål
NO	Tekniske data	Tilkoblingsspennning	Mks. effektuttak	Vanntemperatur	Vekt	Lengde tilkoblingsledning	Kurvolum	Mål
SV	Tekniska data	Anslutningsspänning	Max. effektförbrukning	Vattentemperatur	Vikt	Elkabelns längd	Korgvolum	Mått
FI	Tekniset tiedot	Liitäntäjännite	Maks. tehontarve	Veden lämpötila	Paino	Liitäntäjohdon pituus	Koritivavuus	Mitat
HU	Műszaki adatok	Csatlakoztatási feszültség	Max. teljesítményfelvétel	Víz hőmérséklet	Súly	Csatlakozóvezeték hossza	Kosártérfogat	Méreték
PL	Dane techniczne	Napięcie przyłączeniowe	Maks. pobór mocy	Temperatura wody	Ciężar	Długość kabla przyłączeniowego	Objętość kosza	Wymiary
CS	Technické údaje	Připojovací napětí	Max. příkon	Teplota vody	Hmotnost	Délka přípojného vedení	Objem koše	Rozměry
SK	Technické údaje	Napájacie napätie	Max. príkon	Teplota vody	Hmotnosť	Dĺžka prípojného vedenia	Objem koša	Rozmery
SL	Tehnični podatki	Priključna napetost	Maks. vhodni učinek	Temperatura vode	Teža	Dolga priključna vrhica	Prostorina košare	Dimenzije
HR	Tehnički podatci	Priključni napon	Maks. utrošak el. energije	Temperatura vode	Težina	Duljina priključnog voda	Volumen koša	Dimenzije
RO	Date tehnice	Tensiune de conexiune	Consum max. de energie	Temperatura apei	Greutate	Lungimea cablului de alimentare	Volumul colectorului	Dimensiuni
BG	Технически данни	Напрежение в точката на свързване	Максимална консумация на енергия	Температура на водата	Тегло	Дължина на свързващия проводник	Обем на кошницата	Размери
UK	Технічні характеристики	Напруга мережі живлення	Макс. споживання потужності	Температура води	Вага	Довжина з'єднувального кабелю	Об'єм козини	Розміри
RU	Технические данные	Напряжение питающей сети	Макс. потребление мощности	Температура воды	Вес	Длина соединительного кабеля	Объем корзины	Размеры
CN	技术参数	接线电压	最大消耗功率	水温	重量	连接导线长度	过滤篮容积	尺寸
		AC 230 V	45 W	+4 - 35 °C	4.5 kg	10 m	4.5 l	450 mm × 400 mm × 390 mm

				
DE	Staubdicht. Wasserdicht bis 4 m Tiefe.	Bei Frost das Gerät deinstallieren!	Nicht mit normalem Hausmüll entsorgen!	Achtung! Lesen Sie die Gebrauchsanweisung
EN	Dust tight. Submersible to 4 m depth.	Remove the unit at temperatures below zero (centigrade)!	Do not dispose of together with household waste!	Attention! Read the operating instructions
FR	Imperméable aux poussières. Étanche à l'eau jusqu'à une profondeur de 4 m.	Retirer l'appareil en cas de gel !	Ne pas recycler dans les ordures ménagères !	Attention ! Lire la notice d'emploi
NL	Stofdicht. Waterdicht tot een diepte van 4 m.	Bij vorst moet het apparaat gedeïnstalleerd worden!	Niet bij het normale huisvuil doen!	Let op! Lees de gebruiksaanwijzing
ES	A prueba de polvo. Impermeable al agua hasta 4 m de profundidad.	Desinstale el equipo en caso de heladas.	¡No deseche el equipo en la basura doméstica!	¡Atención! Lea las instrucciones de uso
PT	À prova de pó. À prova de água até 4 m de profundidade.	Em caso de geada, desinstalar o aparelho!	Não deitar ao lixo doméstico!	Atenção! Leia as instruções de utilização
IT	A tenuta di polvere. Impermeabile all'acqua fino a 4 m di profondità.	In caso di gelo disinstallare l'apparecchio!	Non smaltire con normali rifiuti domestici!	Attenzione! Leggete le istruzioni d'uso!
DA	Støvtæt. Vandtæt ned til 4 m dybde.	Afinstaller enheden ved frostvejr!	Må ikke bortskaffes med det almindelige husholdningsaffald.	OBS! Læs brugsanvisningen
NO	Støvtett. Vanntett ned til 4 m dyp.	Demonter apparatet ved frost!	Ikke kast i alminnelig husholdningsavfall!	NB! Les bruksanvisningen
SV	Damntät. Vattentät till 4 m djup.	Demontera apparaten innan första frosten!	Får inte kastas i hushållsso-porna!	Varning! Läs igenom bruksanvisningen
FI	Pölytiivis. Vesitiivis 4 m syvyyteen asti	Laitte on purettava ennen pak-kasta.	Älä hävitä laitetta tavallisen talousjätteen kanssa!	Huomio! Lue käyttöohje
HU	Portőmítelt. Vízálló 4 m-es mélységig.	Fagy esetén a készüléket szelje le!	A készüléket nem a normál háztartási szeméttel együtt kell megsemmisíteni!	Figyelem! Olvassa el a használati út-mutatót
PL	Pyłoszczelny. Wodoszczelny do 4 m głębokości.	W razie mrozu zdeinstalować urządzenie!	Nie wyrzucać wraz ze śmie-ciami domowymi!	Uwaga! Przeczytać instrukcję użyt-kownika!
CS	Prachotěsný. Vodotěsný do hloubky 4 m.	Při mrazu přístroj odinstalovat!	Nelikvidovat v normálním komunálním odpadu!	Pozor! Přečtete Návod k použití!
SK	Prachotěsný. Vodotěsný do hlby 4 m.	Pri mraze prístroj odinštalovať!	Nelikvidovať v normálnom komunálnom odpade!	Pozor! Přečítajte si Návod na použitie
SL	Ne prepušča prahu. Ne prepušča vode do globline 4 m.	Ob zmrzali demontirajte aparat!	Ne zavržite skupaj z gospodinj-skimi odpadki!	Pozor! Preberite navodila za uporabo!
HR	Ne propušta prašinu. Ne propušta vodu do 4 m dubine.	U slučaju mraza deinstalirajte uređaj!	Nemojte ga bacati u običan kućni otpad!	Pažnja! Pročitajte upute za upotrebu!
RO	Etanș la praf. Etanș la apă, până la o adâncime de 4 m.	La îngheț dezinstalați aparatul !	Nu aruncați în gunoii menajer !	Atenție ! Cititi instrucțiunile de utilizare !
BG	Заштитено от прах. Водостойчив до дълбочина 4 м.	При опасност от измръзване деинсталирайте уреда!	Не изхвърляйте заедно с обикновения домакински боклук!	Внимание! Прочетете упътването
UK	Пилонепроникний. Водонепроникний до 4 м.	Перед морозами пристрій необхідно демонтувати	Не викидайте разом із побутовим сміттям!	Увага! Читайте інструкцію.
RU	Пыленепрониц. Водонепрониц. на глубине до 4 м.	При наступлении морозов прибор демонтировать!	Не утилизировать вместе с домашним мусором!	Внимание! Прочитайте инструкцию по использованию
CN	防尘。至4米深防水。	在霜冻时拆卸设备！	不要与普通的家庭垃圾一起丢弃！	注意！ 请阅读使用说明书。



OASE GmbH · www.oase-livingwater.com

Tecklenburger Straße 161 · 48477 Hörstel · Postfach 20 69 · 48469 Hörstel · Germany



23418/12-17