

Mehr Produkte finden Sie  
in unserem Katalog!

Art. 861 030 (Grundset) / 861 040 (Komplettset)

# Elba A

kesseldruckimprägniert,

- Grundset ohne Wände
- Komplettset: inkl. Wände (28 mm) mit 1 Fenster

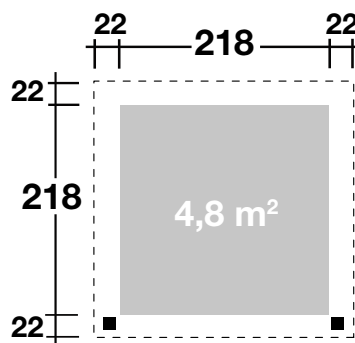
218x218 cm / 4,8 m<sup>2</sup>

**5** JAHRE  
GARANTIE

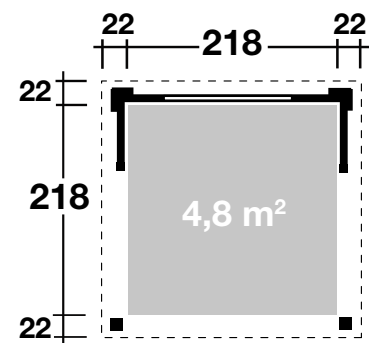


Komplettset-Wände. Durch Kunden farblich behandelt.

## Grundriss



Grundriss: Grundset ohne Wände



Grundriss: Komplettset-Wände

### DIMENSIONEN

	Sockelmaß	218x218 cm
	Gesamtmaß	262x262 cm
	Grundfläche	4,8 m <sup>2</sup>
	Rauminhalt	10,8 m <sup>3</sup>
	Seitenwandhöhe vorne/hinten	230/226 cm
	Dachüberstand umlaufend	22 cm

### DACH

	Dachneigung	1°
	Dachfläche	6,9 m <sup>2</sup>
	Dachbretter	15,5 mm

### FENSTER

	1 Einzelfenster, feststehend 125x40 cm
--	--

### VERPACKUNG

	<b>Paketabmessung</b>	
	Paket Grundset	270x120x40 cm
	Paket Wände mit Fenster	270x120x40 cm
	<b>Paketgewicht</b>	
	Paket Grundset	228 kg
	Paket Wände mit Fenster	348 kg

### ZUBEHÖR (zzgl.)

	3 Rollen Dichtungsbahnen
	<b>Dachrinne</b>
	Kunststoff 401Ax anthrazit
	Alu bis 300 cm mit 1 Fallrohr

Weitere Informationen finden Sie unter: [www.finnhaus.de](http://www.finnhaus.de) oder im aktuellen Katalog.  
Technische Änderungen, Druckfehler und Irrtümer vorbehalten.