

# NOVARA

Massive Konstruktion aus hochwertigem Leimholz (BSH-Fichte)



Terrassenüberdachung  
**NOVARA**  
 450 x 309 cm

*Gestaltungsbeispiel*

- Farblich behandelt in schiefergrau
- Dacheindeckung Polycarbonat-Doppelstegplatte in klar
- Pfosten 8 x 22 cm
- Inklusive Pfostenlaschen zum Einbetonieren



## TERRASSENÜBERDACHUNG NOVARA 450 x 309 cm

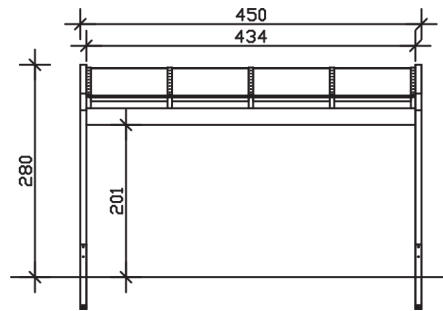
### Datenblatt / Baubeschreibung

<b>Material</b>	Leimholz, Fichte
<b>Farbbehandlung</b>	Lasiert in Schiefergrau
<b>Pfostenstärke</b>	8 x 22 cm
<b>Aufstellbreite</b>	450 cm
<b>Aufstelltiefe</b>	309 cm
<b>Grundfläche</b>	13,91 m <sup>2</sup>
<b>Umbauter Raum</b>	36,31 m <sup>3</sup>
<b>Dachfläche</b>	13,02 m <sup>2</sup>
<b>Dachneigung</b>	7°
<b>Dacheindeckung</b>	Polycarbonat-Doppelstegplatten 16 mm - klar
<b>Dachstärke</b>	16 mm
<b>Montageart</b>	Wandanbau
<b>Gesamthöhe hinten</b>	280 cm
<b>Gesamthöhe vorne</b>	242 cm
<b>Durchgangshöhe vorne</b>	201 cm
<b>Pfostenabstand Breite</b>	434 cm
<b>Pfostenabstand Tiefe</b>	287 cm
<b>Oberfläche Holz</b>	19,48 m <sup>2</sup>
<b>Im Lieferumfang enthalten</b>	Pfostenlaschen zum Einbetonieren
<b>Nicht im Lieferumfang enthalten</b>	Dübel für die Wandmontage und Wandanschlussprofil

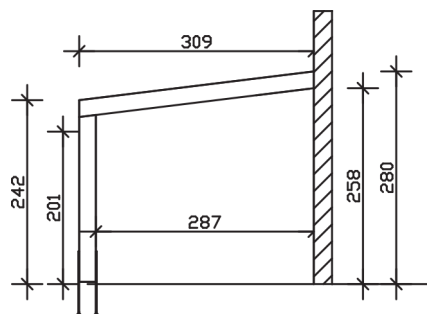
<b>Verpackungsmaße</b>	Paket 1: 120 cm x 450 cm x 45 cm 300,0 kg
<b>Artikelnummer</b>	203024-13-20
<b>EAN-Nummer</b>	4018211036042
<b>Lieferhinweis</b>	Für die Anlieferung muss die Zufahrt für 40 t-LKW möglich sein! Die Anlieferung erfolgt frei Bordsteinkante (Festland Deutschland).
<b>Garantie</b>	5 Jahre gemäß unseren Garantiebedingungen

**NOVARA**  
450 x 309 cm

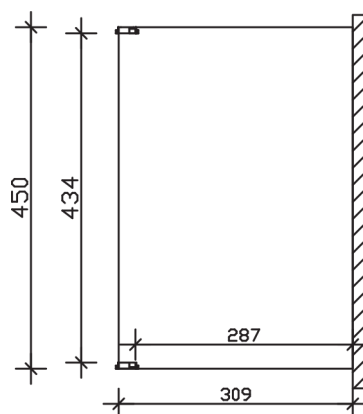
Ansicht  
vorne



Schnitt



Grundriss



**NOVARA**  
450 x 309 cm

Schnitte und Ansichten Maßstab 1:100