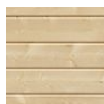


Produktinformation

Gartenhaus Kerko 4 Artikel-Nr.: 82928



Farbe:



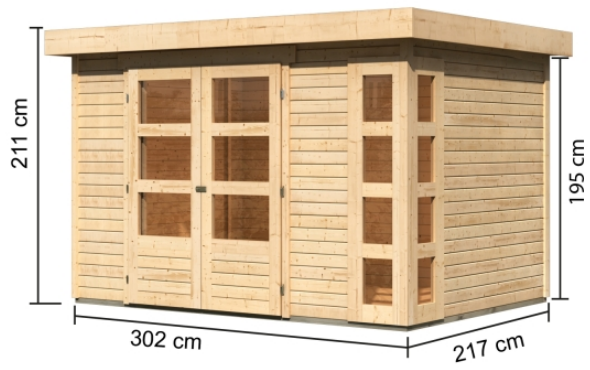
Naturbelassen

Anbaudach:

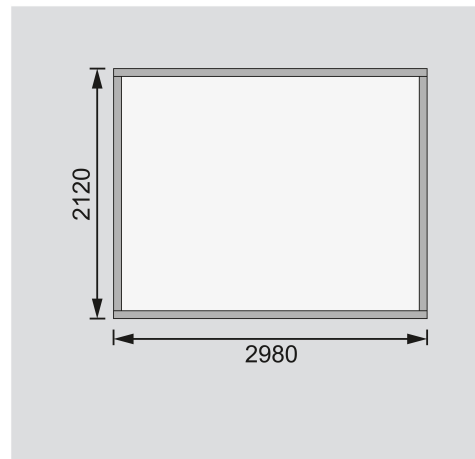


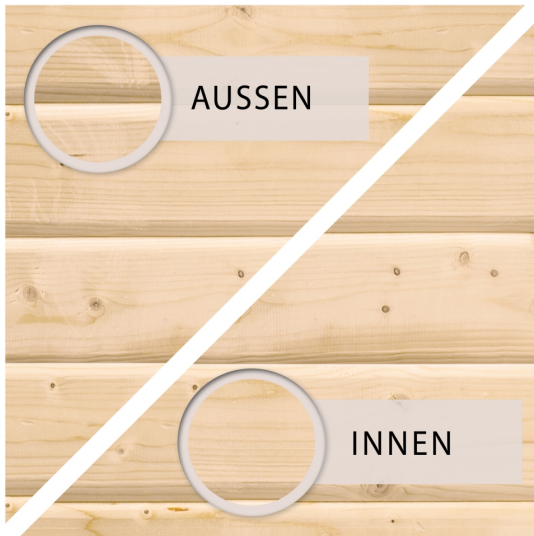
ohne Anbaudach

Bedarf Dachfolie	2 Rollen
Material	Nordische Fichte
Farbe	naturbelassen
Wandstärke	19 mm
Außenmaß Breite	302 cm
Außenmaß Tiefe	217 cm
Firsthöhe	211 cm
Sockelmaß Breite	298 cm
Sockelmaß Tiefe	213 cm
Grundfläche	6,35 m ²
Innenmaß Breite	294 cm
Innenmaß Tiefe	209 cm
Seitenhöhe	195 cm
Umbauter Raum	12,8 m ³
Dachbreite	330 cm
Dachtiefe	238 cm
Dachfläche	7,9 m ²
Dachneigung	3°
Dachform	Flachdach
Dachtyp	Dachplatte
Dach Materialstärke	16 mm
Schneelast	85 kg/m ²
Tür Breite	70,5 cm
Tür Höhe	176,5 cm
Durchgangsmaß Breite	139 cm
Durchgangsmaß Höhe	175 cm
Tür Scheibe Material	Kunstglas
Schloss	Sicherheitsüberfalle
Verpackungsmaße mm/Gewicht kg	3000x1030x500x393



Fundamentplan ohne Boden (in mm)





KDI UNTERLEGER



19mm PROFILE

