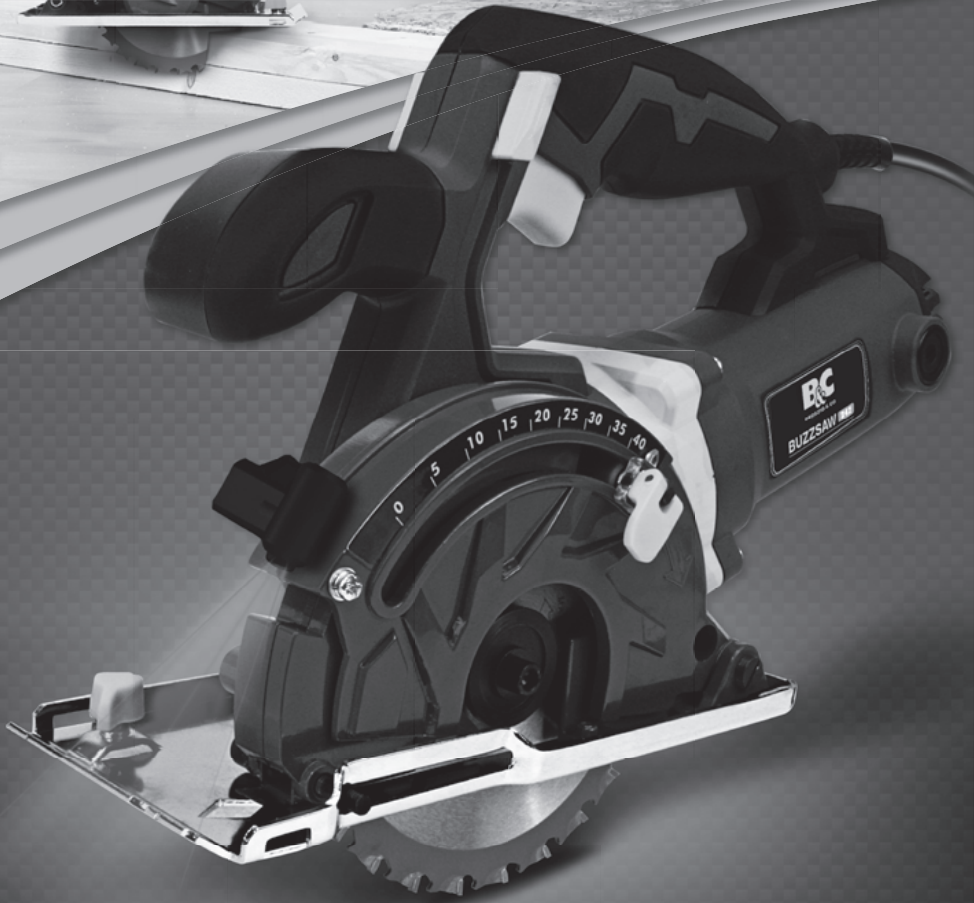




**BC**  
BROSZIO & CO

*Passat* 



# BUZZSAW **D42**

 Bedienungsanleitung

 Note d'utilisation





# **BUZZSAW** **D42**

---



**Bedienungsanleitung**



Lesen Sie diese Bedienungsanleitung gut durch, bevor Sie das Gerät benutzen.



Tragen Sie eine Schutzbrille beim Arbeiten mit dem Gerät.



Tragen Sie einen Gehörschutz beim Arbeiten mit dem Gerät.



Tragen Sie eine Staubschutzmaske beim Arbeiten mit dem Gerät.



Doppelisolierung (Klasse II). Es wird kein geerdeter Stecker benötigt.



Gefahrenhinweis: Verletzungsgefahr und Gefahr der Beschädigung des Geräts.



Innerhalb der EU weist dieses Symbol darauf hin, dass dieses Produkt nicht über den Hausmüll entsorgt werden darf. Altgeräte enthalten wertvolle recyclingfähige Materialien, die einer Wiederverwertung zugeführt werden sollten und um der Umwelt bzw. der menschlichen Gesundheit nicht durch unkontrollierte Müllbeseitigung zu schaden. Bitte entsorgen Sie Altgeräte deshalb über geeignete Sammelsysteme oder senden Sie das Gerät zur Entsorgung an die Stelle, bei der Sie es gekauft haben.

Made in PRC



**Sie haben die Buzzsaw von B&C/Passat erworben. Wir danken für Ihr Vertrauen in unser Produkt.**

Es ist wichtig, dass Sie vor Inbetriebnahme des Gerätes die Bedienungsanleitung aufmerksam lesen und die Sicherheitshinweise beachten. Bewahren Sie die Bedienungsanleitung sorgfältig auf.

Der Hersteller übernimmt keine Haftung für Schäden und Verletzungen, die bei unsachgemäßem Gebrauch oder Nichtbeachten der Sicherheitshinweise entstehen.



**Wichtig!**

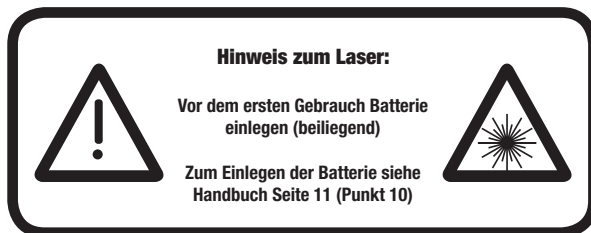
**Bitte lesen Sie alle Hinweise, denn Fehler bei der Einhaltung dieser Anweisungen können Verletzungen, elektrischen Schlag oder Brand verursachen.**

Der unsachgemäße Gebrauch des Geräts kann Personen- bzw. Sachschäden verursachen. Benutzen Sie das Gerät nur zu denen, in der Bedienungsanleitung genannten Zwecken. Der Hersteller ist nicht für Schäden verantwortlich, die durch unsachgemäßen Gebrauch bzw. Handhabung des Geräts verursacht werden.

Dieses Gerät eignet sich nicht für den gewerblichen Gebrauch. Nur für 230V/50Hz geeignet. Der Anschluss muss geerdet sein. Gerät, Kabel und Stecker dürfen nicht in Wasser oder andere Flüssigkeiten eingetaucht werden. Nur im Trockenen verwenden.

Berühren Sie Gerät, Stecker oder Kabel nicht mit nassen oder feuchten Händen. Halten Sie das Gerät während des Gebrauchs unter ständiger Beobachtung. Kinder sollten nicht ohne Aufsicht bleiben, um sicherzustellen, dass sie nicht mit dem Gerät spielen. Das Gerät nicht abdecken. Das Gerät darf nicht in der Nähe von Wärmequellen, heißen Gegenständen oder offenem Feuer aufgestellt bzw. betrieben werden. Achten Sie darauf, dass Personen nicht über das Netzkabel stolpern können. Schalten Sie das Gerät stets am An/Aus-Schalter aus. Ziehen Sie bei Nichtgebrauch, Reinigung oder Leuchtmittelwechsel den Stecker. Ziehen Sie nie am Kabel, um den Stecker zu ziehen. Ziehen Sie nur am Stecker. Das Kabel nicht um das Gerät wickeln. Verwenden Sie nur Verlängerungskabel, die auch für den Außenbereich zugelassen sind, wenn Sie im Freien mit Elektrowerkzeugen arbeiten. Dadurch verringern Sie das Risiko eines elektrischen Schlages. Überprüfen Sie regelmäßig, ob Kabel oder Stecker beschädigt sind. Verwenden Sie das Gerät nicht, wenn dies der Fall ist, auch nicht, wenn es auf den Boden oder ins Wasser fallen gelassen oder beschädigt wurde. Wenn das Netzkabel beschädigt ist, muss es vom Hersteller, seinem Kundendienst oder einer Person mit einer entsprechenden Qualifikation ausgewechselt werden, um Risiken zu vermeiden. Falls Sie eine Beschädigung von Gerät oder Stecker feststellen, muss das Gerät entsorgt oder von einer Fachwerkstatt repariert werden - Gefahr von Stromschlägen! Versuchen Sie nie, das Gerät selbst zu reparieren. Bei Reparaturen, die unter die Garantiebedingungen fallen, wenden Sie sich an den Händler. Bei nicht autorisierten Reparaturen oder Änderungen erlischt die Garantie. Den Netzstecker nur an geerdete Steckdosen anschließen. Niemals den Stecker ändern. Nehmen Sie niemals Änderungen am Netzstecker oder Netzkabel vor, dies verringert die Gefahr eines elektrischen Schocks. Vermeiden Sie den Kontakt mit geerdeten Flächen, wie Leitungen, Heizkörper, Herd und Kühlschränke während das Gerät an eine Steckdose angeschlossen ist. Das Risiko eines Stromschlages steigert sich, wenn ihr Körper mit der Erde verbunden ist.

**Dieses Gerät darf nicht von Personen (einschließlich Kindern) mit eingeschränkten körperlichen, sensorischen oder geistigen Fähigkeiten oder unerfahrenen oder unkundigen Personen verwendet werden, es sei denn, sie werden von Personen, die für ihre Sicherheit verantwortlich sind, überwacht oder haben von ihnen Anweisungen zur Verwendung dieses Geräts erhalten.**



## 1) Sicherer Arbeitsbereich

Halten Sie Ihren Arbeitsbereich stets aufgeräumt und sauber. Unaufgeräumte und dunkle Arbeitsbereiche erhöhen die Unfallgefahr.

Mit diesem Gerät nicht in explosionsgefährdeter Umgebung arbeiten, in der sich z.B. brennbare Flüssigkeiten, Stäube oder Gase befinden. Durch Elektrowerkzeuge können Funken erzeugt werden, die möglicherweise Dämpfe oder Staub entzünden. Elektronische Geräte können Funken verursachen, die Staub entzünden können.

Kinder und andere Personen während der Benutzung des Elektrowerkzeugs fernhalten. Sonst könnten Sie bei Ablenkung die Kontrolle über das Gerät verlieren.

## 2) Persönliche Sicherheit

Gehen Sie mit Vernunft an die Arbeit, achten Sie darauf, was Sie tun, seien Sie immer aufmerksam, wenn Sie mit Elektrowerkzeugen arbeiten. Nicht damit arbeiten, wenn Sie müde sind oder unter dem Einfluss von Drogen, Alkohol oder Medikamenten stehen.

Unachtsamkeit beim Gebrauch des Gerätes kann zu ernsthaften Verletzungen führen.



Immer persönliche Schutzausrüstung und Schutzbrille tragen. Je nach Art und Einsatz des Elektrowerkzeuges Schutzkleidung, Staubmaske, rutschfeste Schuhe, Schutzhelm oder Gehörschutz tragen. Das verringert das Risiko von Verletzungen.

Unbeabsichtigte Inbetriebnahme vermeiden. Vergewissern Sie sich, dass der Schalter in Position „AUS“, „OFF“ oder „0“ ist, bevor Sie den Stecker in die Steckdose stecken. Das Gerät eingeschaltet an die Stromversorgung anzuschließen kann zu Unfällen führen.

Einstellwerkzeuge oder Schraubenschlüssel entfernen, bevor Sie das Gerät einschalten. Es kann zu Verletzungen kommen, wenn sich Werkzeuge oder Schlüssel in einem sich bewegenden Geräteteil befinden.

Sorgen Sie für einen sicheren Stand und halten Sie jederzeit das Gleichgewicht. Überschätzen Sie sich nicht. So können Sie das Gerät besser kontrollieren.

Tragen Sie keine weite Kleidung oder Schmuck. Haare, Kleidung und Handschuhe von sich bewegenden Teilen fernhalten. Lange Haare, lockere Kleidung oder Schmuck können von sich bewegenden Teilen erfasst werden.

## 3) Richtiger Umgang mit Elektrowerkzeugen

Das Gerät nicht überlasten! Immer das für die Arbeit bestimmte Werkzeug benutzen. So arbeiten Sie besser und sicherer im angegebenen Leistungsbereich.

Niemals ein Elektrowerkzeug benutzen, dessen Schalter defekt ist. Das Gerät ist dann gefährlich und muss repariert werden.

Immer den Stecker aus der Steckdose ziehen, bevor Sie Einstellungen am Gerät vornehmen, Zubehörteile auswechseln, das Gerät reinigen oder lagern.

So verhindern Sie den unbeabsichtigten Start des Geräts.

Unbenutzte Elektrowerkzeuge außerhalb der Reichweite von Kindern aufbewahren. Keine Personen das Gerät benutzen lassen, die mit dem Gerät nicht vertraut sind oder diese Anweisungen nicht gelesen haben. Für unerfahrene Personen kann das Gerät gefährlich sein.

Kontrollieren Sie, ob bewegliche Geräteteile einwandfrei funktionieren und nicht klemmen, ob Teile gebrochen oder beschädigt sind. Es könnte die Funktion des Gerätes beeinträchtigen. Beschädigte Teile vor dem Einsatz des Gerätes reparieren lassen. Viele Unfälle entstehen durch schlecht gepflegte bzw. gewartete Elektrowerkzeuge.

Elektrowerkzeug, Zubehör, Einsatzwerkzeuge usw. immer entsprechend diesen Anweisungen und so, wie es für den speziellen Gerätetyp vorgeschrieben ist, verwenden.

#### 4) Wartung und Instandhaltung

Lassen Sie Ihr Gerät nur von qualifiziertem Fachpersonal und nur mit Original-Ersatzteilen reparieren. So wird die Sicherheit des Geräts gewährleistet.

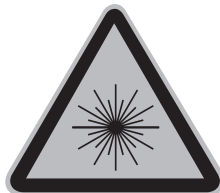
#### 5) Laser Besonderheiten



Bei Bedarf, schalten Sie den Laser ein. Wenn Sie das Gerät nicht benutzen, schalten Sie den Laser immer aus.

Schauen Sie nie direkt in den Laserstrahl. Verletzungen könnten die Folge sein, falls Sie direkt in den Laser schauen. Beachten Sie bitte folgende Regeln:

- a. Der Laser muß nach Angabe des Herstellers benutzt und gewartet werden. Zielen Sie mit Laser niemals auf Personen oder andere Gegenstände als den zu bearbeitenden.
- b. Der Laser darf nicht auf andere Personen gehalten werden und sollte nicht länger als 0.25 Sek. auf das Auge einer anderen Person gerichtet sein.
- c. Stellen Sie immer sicher, daß der Laser auf das Arbeitsobjekt gerichtet ist, ohne daß diese reflektieren, z.B. Holz oder grobe Oberfläche sind akzeptabel. Glatte und glänzende Oberflächen wie Edelstahl oder vergleichbare sind für Laseranwendungen nicht geeignet, da die glänzende Oberfläche den Laserstrahl zum Anwender zurückleiten könnte.
- d. Verändern Sie den Laser nicht eigenmächtig. Reparaturen darf nur der Hersteller oder qualifiziertes Fachpersonal durchführen.



#### 6) Hinweis zur Verwendung

Der tatsächliche vorhandene Vibrationsemissionswert während der Benutzung der Maschine kann von dem in der Bedienungsanleitung bzw. vom Hersteller angegebenen abweichen. Dies kann von folgenden Einflussfaktoren verursacht werden, die vor jedem bzw. während des Gebrauches beachtet werden sollen:

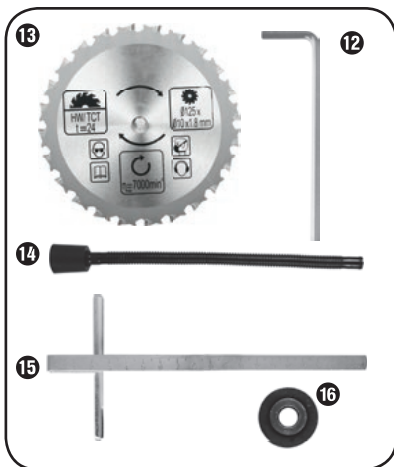
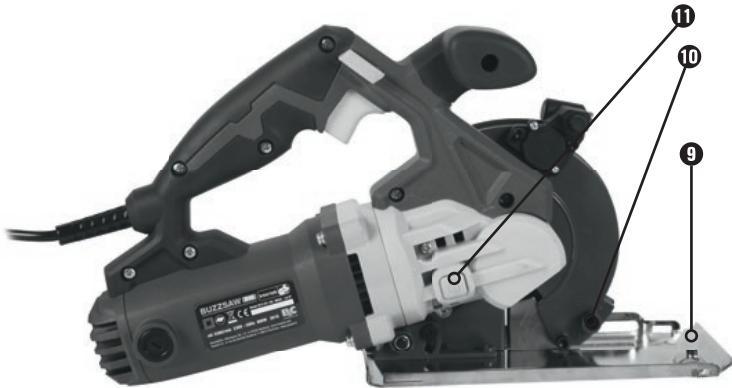
- Wird die Maschine richtig verwendet
- Ist die Art des Schneidens vom Material bzw. wie es verarbeitet wird richtig.
- Ist der Gebrauchszustand von der Maschine in Ordnung
- Schärfeszustand vom Schneidwerkzeug bzw. richtiges Schneidwerkzeug
- Sind die Haltegriffe ggf. optionale Vibrationsgriffe montiert und sind diese fest am Maschinenkörper.

Falls Sie ein unangenehmes Gefühl oder eine Hautverfärbung während der Benutzung der Maschine an Ihren Händen feststellen unterbrechen Sie sofort die Arbeit. Legen Sie ausreichende Arbeitspausen ein. Bei nicht beachten von ausreichenden Arbeitspausen, kann es zu einem Hand- & Arm - Vibrationssyndrom kommen.

Es sollte eine Abschätzung des Belastungsgrades in Abhängigkeit der Arbeit bzw. Verwendung der Maschine erfolgen und entsprechende Arbeitspausen eingelegt werden. Auf diese Weise kann der Belastungsgrad während der gesamten Arbeitszeit wesentlich gemindert werden. Minimieren Sie Ihr Risiko, dem Sie bei Vibrationen ausgesetzt sind. Pflegen Sie diese Maschine entsprechend der Anweisungen in der Bedienungsanleitung.

Falls die Maschine öfters eingesetzt bzw. verwendet wird sollten Sie sich mit Ihrem Fachhändler in Verbindung setzen und ggf. Antivibrationszubehör (Griffe) besorgen.

Vermeiden Sie den Einsatz von der Maschine bei Temperaturen von 10°C oder weniger. Machen Sie einen Arbeitsplan wodurch die Vibrationsbelastung begrenzt werden kann.



- |                                 |                                      |
|---------------------------------|--------------------------------------|
| <b>1</b> EIN-/AUS-Schalter      | <b>9</b> Flügelschraube              |
| <b>2</b> Einschlusssperre       | <b>10</b> Staubsaugeranschluss       |
| <b>3</b> Skala für Schnitttiefe | <b>11</b> Spindel-Arretiertaste      |
| <b>4</b> Spannflansch           | <b>12</b> Innensechskantschlüssel    |
| <b>5</b> Laservorrichtung       | <b>13</b> Sägeblatt                  |
| <b>6</b> Schutzhaube            | <b>14</b> Adapter zur Staubabsaugung |
| <b>7</b> Grundplatte            | <b>15</b> Parallelanschlag           |
| <b>8</b> Bürstenhalterkappe     | <b>16</b> Adapter - 22.2 mm          |



## TECHNISCHE DATEN

Type	M1Y-KZ-125D
Nennspannung	230-240V~, 50Hz
Leistungsaufnahme	800W
Leerlaufdrehzahl/ Bemessungsdrehzahl	5300/min
Sägeblatt(mm)	Ø125x Ø10
Laserzielvorrichtung	Klasse 2 (DIN EN60825), P<1 mW, $\lambda = 650 \text{ nm}$ , Batterie CR 2032
Gewicht	2,9 kg
Max Schnitttiefe	42 mm
<b>Betriebslärm und Vibration</b>	
Schalldruckpegel	Kreissäge, handgehalten: LpA: 92 dB(A), KpA: 3 dB
Schalleistungspegel	Kreissäge, handgehalten: LwA:103 dB (A), KwA: 3 dB
Typische gewichtete Vibration	Kreissäge, handgehalten: ah,W: 2,64m/s <sup>2</sup> , K: 1,5 m/s <sup>2</sup> , ah,W mit "Sägen von Holz", ah,M : 2,46 m/s <sup>2</sup> , K: 1,5 m/s <sup>2</sup> , ah,M mit "Sägen von Metallblech"

## ENTSORGUNG

(Anzuwenden in den Ländern der Europäischen Union und anderen europäischen Ländern mit einem separaten Sammelsystem)

Die Kennzeichnung auf dem Produkt bzw. auf der dazugehörigen Literatur gibt an, dass es nach seiner Lebensdauer nicht zusammen mit dem normalen Hausmüll entsorgt werden darf. Entsorgen Sie dieses Gerät bitte getrennt von anderen Abfällen, um der Umwelt bzw. dem menschlichen Gesundheit nicht durch unkontrollierte Müll-beseitigung zu schaden. Recyceln Sie das Gerät, um die nachhaltige Wiederverwendung von stofflichen Ressourcen zu fördern. Private Nutzer sollten den Händler, bei dem das Produkt gekauft wurde, oder die zuständige Behörde kontaktieren, um in Erfahrung zu bringen, wie Sie das Gerät auf umweltfreundliche Weise recyceln können. Gewerbliche Nutzer sollten sich an den Lieferanten wenden und die Bedingungen des Verkaufsvertrages konsultieren. Dieses Produkt darf nicht zusammen mit anderem Gewerbemüll entsorgt werden.



Die Batterien sind vor der Entsorgung des Artikels zu entnehmen und getrennt vom Artikel zu entsorgen. Im Sinne des Umweltschutzes dürfen Batterien und Akkus nicht über den normalen Hausmüll entsorgt werden, sondern müssen an entsprechenden Sammelstellen abgegeben werden. Beachten Sie außer dem die geltenden gesetzlichen Regelungen zur Batterieentsorgung.



## BETRIEB

### 1. Anschluss an die Stromversorgung, Verkabelung, Steckdosenbauart

Das Gerät ist für Wechselstrom gemäss den Angaben auf dem Typenschild geeignet. Vergewissern Sie sich, dass die Spannung (V) und die Frequenz (Hz) des Gerätes, wie im Typenschild und den technischen Daten beschrieben, mit denen für den Netzanschluss übereinstimmen. Das Gerät ist doppelt isoliert und mit einem zweiadrigen Kabel mit angespritztem Stecker ausgestattet. Bringen Sie weder einen separaten Erdleiter an, noch dürfen Sie einen der beiden Leiter des Kabels an die Erdungsklemme eines dreipoligen Steckers anschließen.

### 2. Schnitttiefe

Die Tiefe des Schnittes kann mit Hilfe der Einstellschraube eingestellt werden. Lösen Sie die Schraube und verschieben Sie den Tiefenbegrenzer, bis das hintere Ende des Schlittens mit der gewünschten Tiefenangabe auf der Skala übereinstimmt.

Nach der Einstellung den Klemmhebel wieder festziehen. Beim Schneiden von Holz sollte, für bestmögliche Ergebnisse, die Schnitttiefe etwas tiefer als die Stärke des Materials gewählt werden.

HINWEIS: Wir empfehlen, die Schnitttiefe möglichst ca. 3 mm größer als die Materialstärke zu wählen. Dadurch erzielen Sie einen sauberen Schnitt.

### 3. Anzeichnen der Schnitte

Beim Arbeiten mit dem Gerät ist es, um hässliche Überschnitte zu vermeiden, sinnvoll zu wissen, wo genau ein Schnitt beginnen und enden soll. Indexzahlen, die mit den Einstellungen des Tiefenbegrenzers übereinstimmen, befinden sich auf beiden Seiten der Schutzhaube. Sie zeigen den genauen Anfangs- und Endpunkt des Schnittes.

- a. Zeichnen Sie auf dem Werkstück die Schnitte, die Sie ausführen wollen, an. Wenn die auszuschneidende Form kein Rechteck oder Quadrat ist, zeichnen Sie bitte am Ende der Schnitte Hilfslinien, die die Schnitte im rechten Winkel schneiden, ein.
- b. Stellen Sie zunächst die Schnitttiefe ein, zum Beispiel auf 9 mm.
- c. Suchen Sie die Schnitttiefe auf den Seiten der Schutzhaube auf.
- d. Richten Sie die hinteren Ziffern der Schnitttiefe auf der Haube auf die Hilfslinie am Anfang des Schnittes aus.
- e. Schneiden Sie entlang der angezeichneten Schnittlinie, bis die Hilfslinie am Ende des Schnittes unter den vorderen Ziffern der Schnitttiefe liegt.

### 4. Grundplatte

Durch Winkeleinstellung der Grundplatte können Sie auch schräg sägen, z.B. Für Gehrungsschnitte. Die Grundplatte muss immer gegen das Werkstück fest gehalten werden, um Vibration, Sägeblatt-Sprung oder Zerbrehen des Sägeblattes zu vermeiden.

## 5. Ein- und Ausschalten

- Einschalten: Drücken Sie die Einschaltsperrle nach links oder rechts und halten diese gedrückt. Betätigen Sie den EIN-/AUS-Schalter. Nachdem die Maschine angelaufen ist, können Sie die Einschaltsperrle wieder loslassen.
- Ausschalten: Lassen Sie den EIN-/AUS-Schalter los.



## 6. Staubsaugeranschluss

Es wird empfohlen, den Staubabsaugausgang zu benutzen. Mit dem beiliegenden Adapterschlauch können Sie die meisten handelsüblichen Staubsauger verwenden. Stecken Sie den Adapter zur Staubabsaugung auf den Spanauswurf und drehen Sie ihn im Uhrzeigersinn, um ihn zu befestigen.

## 7. Bürstenwechsel

**VORSICHT:** Vor Arbeiten an der Maschine vergewissern Sie sich, dass sich der Schalter in der „OFF“ Position befindet und der Netzstecker gezogen ist.

Entfernen Sie mit einem Schlitzschraubendreher die zwei Abdeckungen des Bürstengehäuses. Entfernen Sie die beiden Kohlebürsten und entsorgen Sie diese. Anmerkung: Die Bürsten müssen immer paarweise ausgewechselt werden.

Schieben Sie die neuen Bürsten ein, setzen Sie die Abdeckungen auf und ziehen Sie diese mit dem Schraubendreher fest. Die neuen Bürsten können zuerst Funken erzeugen, bis sich diese an das Profil des Motors angepasst haben. Wiederholen Sie den Vorgang auf der anderen Seite.

## 8. Verwendung der Laserzielvorrichtung



Schauen Sie nie direkt in den Laserstrahl. Verletzungen könnten die Folge sein, falls Sie direkt in den Laser schauen. Beachten Sie bitte folgende Regeln:

- Schalten Sie den Laser an der Seite ein (Abb. 1)
- Richten Sie den Laser auf den Endpunkt des geplanten Schnittes aus. (Abb. 2)
- Führen Sie die Säge beim Sägen entlang des sichtbaren Lichtstrahls.

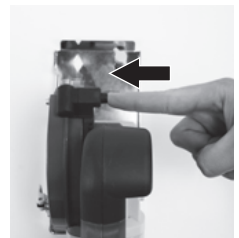


Abb. 1

## 9. Batteriewechsel beim Laser

Schalten Sie den Laser aus und schrauben Sie den Deckel des Lasers ab. Tauschen Sie die Batterie aus (CR 2032) und achten Sie dabei auf die korrekte Polung (Plus zum Deckel)



Abb. 2

## 10. Sägeblatt montieren / wechseln

Sägeblatt nur bei gezogenem Netzstecker wechseln! Verwenden Sie nur 125mm Sägeblatt.

- Setzen Sie die Schnitttiefe (mittels Feststellschraube Schnitt-Tiefenvorwahl) auf die minimalste Position, 0 mm.
- Schwenken Sie die untere Schutzhaube mit Hilfe des Rückziehhebels zurück und stellen Sie das Gerät ab.
- Betätigen Sie die Spindelarrretierung (bis sie einrastet) und lösen Sie mit dem Innensechskantschlüssel die Spansschraube / Unterlegscheibe. Zum Lösen die Schraube RECHTS herum drehen. Nehmen Sie jetzt die Spansschraube / Unterlegscheibe und den Spannflansch ab (siehe auch Abb. A).

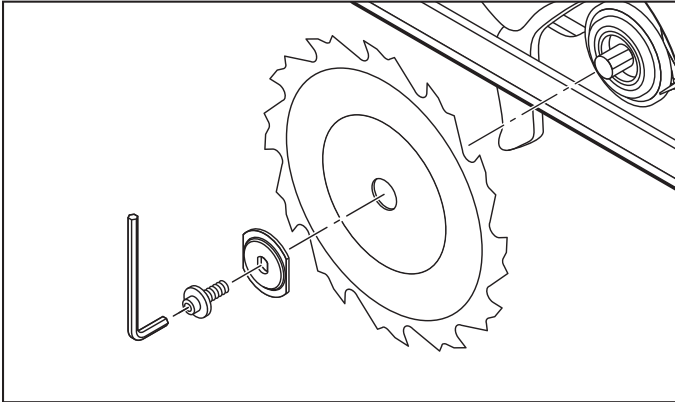


Abb. A: Sägeblatt wechseln

- Sägeblatt abnehmen.
- Einbau des Sägeblattes entsprechend in umgekehrter Reihenfolge wie beschrieben vornehmen.
- Betätigen Sie die Spindelarrretierung (bis sie einrastet) und ziehen Sie mit dem Innensechskantschlüssel die Spansschraube fest.



### WARNUNG!

Der Pfeil auf dem Sägeblatt muss mit dem Drehrichtungspfeil (Laufrichtung, am Gerät markiert) übereinstimmen.

- Stellen Sie sicher, dass das Sägeblatt für die Drehzahl des Gerätes geeignet ist.

## 12. Parallelanschlag montieren / einstellen

- Lösen Sie die Flügelschraube und setzen Sie den Parallelanschlag in die Parallelanschlagsaufnahme ein.
- Stellen Sie die gewünschte Schnittbreite mit Hilfe der Skala auf dem Parallelanschlag und der Aussparung in der Grundplatte ein (siehe auch Abb. B).

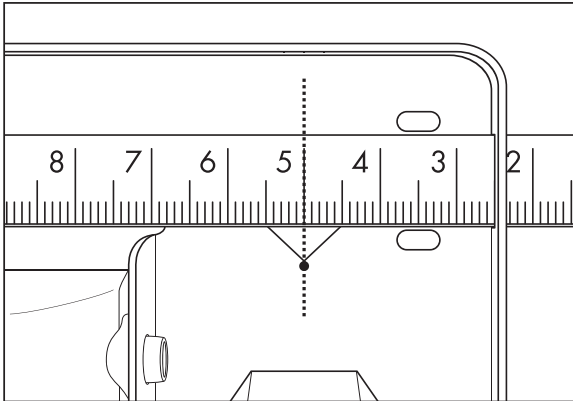


Abb. B: Schnittbreite 5 cm

- Ziehen Sie die Flügelschraube wieder fest.

### 13. Handhabung der Handkreissäge

- a. Gerät – wie unter »Ein- und Ausschalten« beschrieben – einschalten und mit der vorderen Kante der Grundplatte auf das Material setzen.
- b. Richten Sie die Maschine am Parallelanschlag oder an einer aufgezeichneten Linie aus.
- c. Halten Sie die Maschine mit beiden Händen an den Griffen und sägen Sie mit mäßigem Druck.

## EG-KONFORMITÄTSEKTLÄRUNG EC-DECLARATION OF CONFORMITY

Hiermit erklären wir, Broszio & Co. GmbH & Co. KG, Ottensener Str. 1-5, 22525 Hamburg

Herewith we, Broszio & Co. GmbH & Co. KG, Ottensener Str. 1-5, 22525 Hamburg



dass das nachfolgend bezeichnete Gerät aufgrund der Konzipierung und Bauart sowie in der von uns in den Verkehr gebrachten Ausführung den einschlägigen, grundlegenden Sicherheits- und Gesundheitsanforderungen der EG-Richtlinien (siehe Punkt 4) entspricht.

declare that the following Appliance complies with the appropriate basic safety and health requirements of the EC Directives (see item 4) based on its design and type, as brought into circulation by us.

Diese Erklärung bezieht sich nur auf das Gerät in dem Zustand, in dem es in Verkehr gebracht wurde, vom Endbenutzer nachträglich angebrachte Teile und/oder nachträglich vorgenommene Eingriffe bleiben unberücksichtigt.

This declaration relates exclusively to the machinery in the state in which it was places on the market, and excludes components which are added and/or operations carried out subsequently by the final user.

- |    |   |   |
|----|---|---|
| 1. | Produktbezeichnung/Funktion:<br>Design/function:                | Tauchkreissäge BUZZSAW<br>Multi purpose saw   |
| 2. | Typenbezeichnung:<br>Type:                                      | 08453, BUZZSAW01: 1000W ; 08452: 800W   |
| 3. | Seriennummer:<br>Serialnumber:                                  | 08453, 08452, BUZZ01  |
| 4. | Einschlägige EG Richtlinien:<br>Applicable EC Directives:       | EMC 2014/30/EU  |
| 5. | Angewendete harmonisierte Normen:<br>Used harmonized Standards: | EN 55014-1:2006/+A1:2009/+A2:2011<br>EN 55014-2:1997/+A1:2001/A2:2008<br>EN 61000-3-2:2014<br>EN 61000-3-3:2013<br>EN 60745-1:2009+A11:10<br>EN 60745-2-5:2010<br>EN 60745-2-22:2011+A11:13 |

Die alleinige Verantwortung für die Ausstellung dieser Konformitätserklärung trägt Broszio & Co. GmbH & Co. KG

6. Datum/Ort/Name/Herstellerunterschrift:  
Date/place/Name/Authorized Signature:  
Hamburg, 25.05.2016

7. Angaben zum Unterzeichner

Title of Signatory:



### BROSZIO & CO

Broszio&Co. GmbH&Co.KG  
Ottensener Str. 1-5 D-22525 Hamburg  
Tel. +49(0)40-5472920 Fax +49(0)40-54729210  
[www.broszio.com](http://www.broszio.com)



# **BUZZSAW** **D42**

---



**Note d'utilisation**



Lisez attentivement cette notice d'utilisation avant d'utiliser la scie circulaire plongeante.



Lorsque vous utilisez la scie circulaire plongeante, portez des lunettes de protection.



Lorsque vous utilisez la scie circulaire plongeante, utilisez des protections auditives.



Lorsque vous utilisez la scie circulaire plongeante, portez un masque antipoussière.

Double isolation (classe II). L'outil n'a pas besoin de prise de terre.

Avertissement : Risque de blessures et d'endommagement de l'outil.



Ce symbole indique qu'au sein de l'UE, ce produit ne peut être jeté aux ordures ménagères. Les appareils usagés contiennent des matériaux qui doivent être recyclés afin de prévenir l'élimination incontrôlée des déchets pouvant porter préjudice à l'environnement ou à la santé humaine. Veuillez donc à déposer les appareils usagés dans un point de collecte ou donnez-le au magasin dans lequel vous l'avez acheté.



Made in PRC





**Vous venez de faire l'acquisition d'une scie circulaire Buzzsaw de B&C/Passat. Nous vous remercions de la confiance que vous accordez à notre produit.**

Il est important de lire attentivement la notice ainsi que les avertissements de sécurité avant toute utilisation. Conservez soigneusement cette notice d'utilisation.

Le fabricant décline toute responsabilité pour les dommages et blessures résultants d'une utilisation non conforme ou le non-respect des avertissements de sécurité.



**Important :**

**Veillez lire toute les remarques, car le non-respect de ces instructions peut engendrer des blessures, un choc électrique ou un incendie.**

Une utilisation non-conforme de l'appareil peut provoquer un dommage corporel ou matériel. N'utilisez pas l'appareil dans un autre but que celui indiqué dans cette notice. Le fabricant n'est pas responsable des dommages dû à une mauvaise manipulation de l'appareil.

Cet appareil a été conçu pour un usage domestique uniquement. Conçu uniquement pour fonctionner avec un courant électrique de 230 V/50 Hz. La prise doit être reliée à la terre. Ne plongez jamais le câble d'alimentation, la fiche ou l'appareil dans l'eau ou tout autre liquide. Ne pas utiliser par temps humide.

Ne touchez pas le câble d'alimentation, la prise ou l'appareil avec les mains mouillées ou humides. Lors de son utilisation, gardez le contrôle de l'appareil. Surveillez toujours les enfants afin de vous assurer qu'ils ne jouent pas avec l'appareil. Ne couvrez pas l'appareil. L'appareil ne doit pas être installé près d'une zone de chaleur, d'objets chauds ou d'une flamme. Veillez à ce que les personnes ne trébuchent pas à cause du cordon d'alimentation. Éteignez toujours l'appareil avec l'interrupteur marche/arrêt. Débranchez l'appareil lorsque vous n'en avez pas besoin ou pour le nettoyer. Ne débranchez pas la fiche en tirant sur le câble. Ne tirez que sur la fiche. N'entourez pas le câble autour de l'appareil. Lors d'une utilisation à l'extérieur, utilisez une rallonge d'extérieur. Cela réduit le risque de choc électrique. Vérifiez régulièrement que le cordon ou la fiche ne soit pas endommagée. N'utilisez pas l'appareil s'il est tombé sur le sol ou dans l'eau ou s'il est endommagé. Si le cordon d'alimentation est endommagé, il doit être remplacé par le fabricant, le service après-vente ou une personne qualifiée afin de réduire les risques. Lorsque vous constatez un dommage sur l'appareil ou sur la fiche, jetez-le ou faites-le réparé par un spécialiste qualifié : risque de choc électrique ! N'essayez jamais de réparer vous-même l'appareil. Pour des réparations couvertes par la garantie, contactez votre revendeur. La garantie exclue les réparations ou changements non-autorisés. Ne branchez la fiche que sur une prise équipée d'une prise de terre. Ne changez jamais la fiche. N'effectuez aucun changement sur la fiche ou le cordon d'alimentation, cela réduit le risque de choc électrique. Évitez le contact avec les objets reliés à la terre, comme les radiateurs, les fours et les réfrigérateurs pendant que l'appareil est branché. Le risque d'un choc électrique augmente si votre corps est relié à la terre.

**Cet appareil ne doit pas être utilisé par des personnes (y compris les enfants) qui auraient des capacités physiques, sensorielles ou mentales diminuées ou des personnes inexpérimentées ou ne sachant pas lire. Si c'est le cas, elles doivent être surveillées par des personnes responsables de leur sécurité ou qui ont auparavant expliqué les recommandations.**

#### **Conseil relatif au laser :**

**Avant d'insérer la pile (incluses) pour la première fois**

**Pour insérer la pile, référez-vous au chapitre 10 (page 23) du manuel**



## 1) Zone de travail sécurisée

Conservez constamment la zone de travail propre et rangée. Des zones de travail en désordre et sombres augmentent le risque d'accident.

N'utilisez pas cet appareil dans une atmosphère explosible, où se trouve par exemple des gaz, liquides et poussières inflammables. Les outils électroportatifs peuvent produire des étincelles, qui peuvent enflammer des poussières ou faire de la fumée. Les appareils électriques peuvent produire des étincelles, qui peuvent enflammer des poussières.

Écartez les enfants et les autres personnes présentes lors de l'utilisation de l'outil. Autrement les distractions pourraient vous faire perdre le contrôle de l'outil.

## 2) Sécurité personnelle

Restez vigilant, regardez ce que vous êtes en train de faire et faites preuve de bon sens lors de l'utilisation de l'outil. N'utilisez pas l'outil lorsque vous êtes fatigué ou sous l'emprise de drogues, d'alcool ou de médicaments.

Un moment d'inattention lors de l'utilisation de l'outil peut entraîner des blessures graves.



Portez tout le temps un équipement de sécurité et des lunettes de protection. Selon la nature et l'utilisation de l'outil électroportatif, portez un équipement de sécurité tel qu'un masque anti-poussière, des chaussures de sécurité antidérapantes, un casque ou des protections auditives. Cela réduira le risque de blessures.

Évitez toute mise en marche accidentelle. N'oubliez de mettre l'interrupteur sur « Arrêt », « Off » ou « 0 », avant de brancher la fiche dans la prise. Brancher l'outil alors que l'interrupteur est en position marche peut provoquer des accidents.

Enlevez toute clé de réglage avant de mettre l'outil en marche. Une clé laissée fixée sur une partie tournante de l'outil peut provoquer des blessures.

Veillez à garder votre équilibre à tout moment et à avoir une position de sécurité. Ne vous surestimez pas. De cette manière, vous pouvez mieux contrôler l'appareil.

Ne portez pas de vêtements amples ou de bijoux. Gardez les cheveux, les vêtements et les gants à distance des parties en mouvement. Les vêtements amples, les bijoux ou les cheveux longs peuvent être pris dans les parties en mouvement.

## Utilisation adaptée des outils électroportatifs

Ne forcez pas trop sur l'outil. Utilisez tout le temps un outil adapté à votre tâche. Vous réaliserez le travail de manière plus sûre et plus efficace au régime pour lequel il a été construit.

N'utilisez pas un outil dont l'interrupteur est défectueux. L'appareil est alors dangereux et doit être réparé.

Débranchez la fiche de la prise de courant avant tout réglage, changement d'accessoires ou avant de nettoyer ou ranger l'outil.

De telles mesures de sécurité préventives réduisent le risque d'une mise en marche accidentelle de l'outil.

Tenez l'outil inutilisé hors de portée des enfants. Ne permettez pas aux personnes ne connaissant pas l'outil ou les présentes instructions de l'utiliser. L'appareil peut être dangereux pour les personnes inexpérimentées.

Vérifiez qu'il n'y a pas de mauvais alignement ou de blocage des parties mobiles, ou que des pièces soient cassées ou endommagées. Cela pourrait nuire au fonctionnement de l'appareil. Faites réparer les pièces endommagées avant de l'utiliser. Beaucoup d'accidents sont causés par des pièces mal entretenues.

Utilisez toujours les outils électroportatifs, accessoires, outils amovibles etc. adéquats et conformément aux indications.

#### 4) Entretien et maintenance

Faites entretenir l'outil par un réparateur qualifié utilisant uniquement des pièces de rechange identiques. Cela garantit la sécurité de l'appareil.

#### 5) Particularités du laser



Si besoin, allumez le laser. Lorsque vous n'utilisez pas l'appareil, éteignez toujours le laser.

Ne regardez jamais directement dans le faisceau laser. Si vous regardez dans le faisceau laser, cela peut engendrer des blessures. Veuillez respecter les règles suivantes :

- Le laser doit être utilisé conformément aux indications du fabricant et doit être entretenu. Ne dirigez pas le faisceau laser vers des personnes ou autres objets de travail.
- Le laser ne doit pas être pointé vers d'autres personnes et ne doit pas être dirigé plus de 0,25 secondes vers les yeux d'une autre personne.
- Veillez toujours à ce que le laser soit dirigé sur l'objet ne reflétant pas le laser, par exemple le bois ou des surfaces brutes sont acceptables. Les surfaces lisses et brillantes comme l'acier inoxydable ne conviennent pas à l'utilisation du laser car les surfaces brillantes pourraient renvoyer le faisceau laser vers l'utilisateur.
- Ne changez pas vous-même le laser. Seul le fabricant ou le personnel qualifié peut effectuer les réparations.



#### 6) Hinweis zur Verwendung

Der tatsächliche vorhandene Vibrationsemissionswert während der Benutzung der Maschine kann von dem in der Bedienungsanleitung bzw. vom Hersteller angegebenen abweichen. Dies kann von folgenden Einflussfaktoren verursacht werden, die vor jedem bzw. während des Gebrauches beachtet werden sollen:

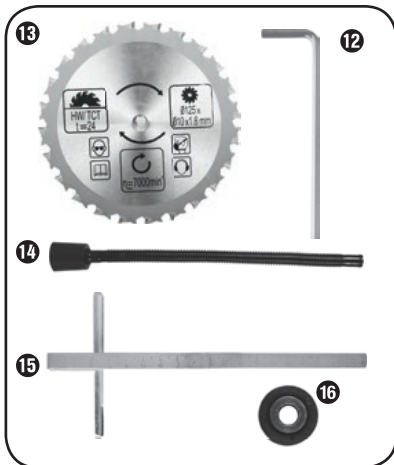
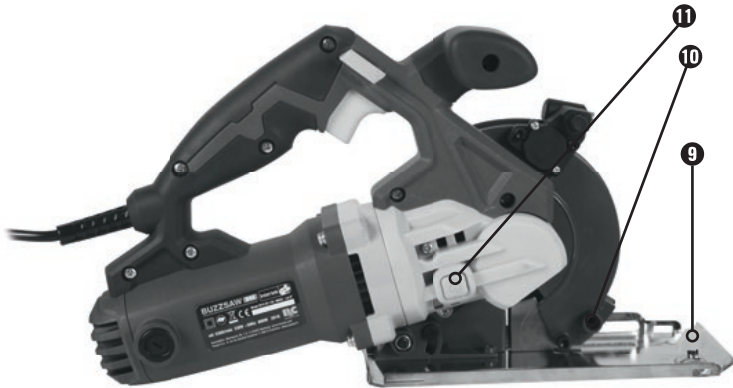
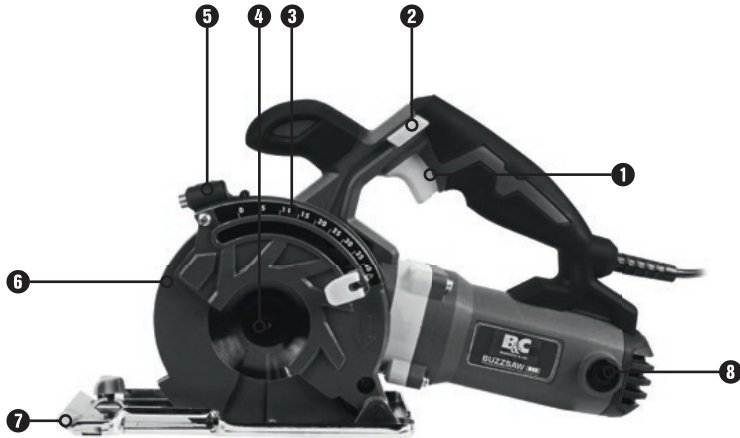
- L'appareil est-il bien utilisé
- Est-ce le bon mode de coupe de l'appareil
- L'appareil est-il en bon état
- L'outil de coupe est-il bien affûté
- Les poignées, poignées anti-vibrations le cas échéant, sont-elles montées sur l'appareil.

Si vous ressentez une gêne lors de l'utilisation de la machine, arrêtez immédiatement le travail. Faites des pauses régulières. Si vous ne prenez pas suffisamment de pauses, cela peut provoquer l'apparition du syndrome vibratoire main-bras.

Il devrait y avoir une évaluation du niveau d'exposition aux vibrations en fonction du travail lors de l'utilisation de la machine et avec l'introduction des temps de pauses. De cette manière le risque d'exposition lors du temps de travail se réduit considérablement. Minimisez les risques dus aux vibrations. Entretenez cette machine conformément aux instructions de cette notice d'utilisation.

Si vous utilisez souvent la machine, adressez-vous à votre revendeur spécialisé et achetez des accessoires anti-vibrations.

Évitez d'utiliser la machine lorsque la température est inférieure à 10 degrés. Utilisez un plan de travail réduisant les vibrations.



- |   |  |
|---|--|
| <b>1</b> Interrupteur                         | <b>9</b> Bouchon du porte charbon                  |
| <b>2</b> Interrupteur du carter de protection | <b>10</b> Vis papillon                             |
| <b>3</b> Échelle graduée                      | <b>11</b> Collecteur de poussières                 |
| <b>4</b> Bride de serrage                     | <b>12</b> Dispositif de blocage de l'arbre         |
| <b>5</b> Laser                                | <b>13</b> Clé Allen                                |
| <b>6</b> Carter de protection                 | <b>14</b> Lame de scie                             |
| <b>7</b> Plaque de base                       | <b>15</b> Raccord pour le collecteur de poussières |
| <b>8</b> Bouchon du porte charbon             | <b>16</b> Adaptateur - 22.2 mm                     |

## CARACTÉRISTIQUES

Modèle	M1Y-KZ-125D		
Tension	230-240V~, 50		
Puissance	800w		
Vitesse nominale / Vitesse de rotation à vide	5300/m		
Lame de scie (mm)	Ø125x		
Laser	Classe 2 (DIN EN60825)	P<1 mW, = 650	Pile CR 2032
Poids	2,9 kg		
Profondeur de coupe max.	42 mm		
<b>Betriebslärm und Vibration</b>			
Niveau de pression acoustique	Scies circulaires, portatives: LpA: 92 dB(A), KpA: 3 dB		
Niveau de puissance acoustique	Scies circulaires, portatives: LwA:103 dB (A), KwA: 3 dB		
Vibration typique pondérée	Scies circulaires, portatives: ah,W: 2,64m/s2, K: 1,5 m/s2, ah,W pour le « sciage de bois », ah,M : 2,46 m/s2, K: 1,5 m/s2, ah,M pour le « sciage de métal »		

## RECYCLAGE

(Applicable dans les pays de l'Union Européenne et aux autres pays européens disposant de systèmes de collecte sélective)

Ce symbole sur le produit ou sa documentation indique que l'appareil ne doit pas être éliminé en fin de vie avec les autres déchets ménagers. Veuillez ne pas jeter cet appareil avec les autres déchets ménagers afin d'éviter l'élimination incontrôlée des déchets et ainsi ne pas nuire à l'environnement ou à la santé. Recyclez l'appareil afin de favoriser le recyclage durable des matières premières. Les particuliers doivent contacter leurs revendeurs ou l'autorité compétente afin de déterminer comment ils peuvent recycler cet appareil d'une manière écologique. Les entreprises doivent contacter leur fournisseur et consulter les conditions de ventes du contrat. Ne jetez pas ce produit avec les autres déchets industriels.

Retirez les piles de l'appareil avant de le jeter et recyclez les piles. Afin de protéger l'environnement, ne jetez pas les piles et batteries avec les ordures ménagères, mais plutôt dans un système de collecte approprié. Lors de l'élimination des piles usagées, veuillez respecter les réglementations dem die pécifiques qui leur sont applicables.



## MISE EN MARCHÉ

### 1. Branchement à l'alimentation électrique, au câblage, à la prise de courant

Cet outil requiert le courant alternatif conformément aux indications figurant sur sa plaque signalétique. Assurez-vous que la tension (V) et la fréquence (Hz) de l'outil correspondent aux caractéristiques de l'alimentation figurant sur la plaque signalétique. L'outil est doublement isolé et est équipé d'un câble bifilaire N'installez ni une prise de terre séparée ni ne raccordez un des deux conducteurs à la borne de terre d'une fiche tripolaire.

### 2. Profondeur de coupe

La profondeur de la coupe peut être fixée à l'aide de la vis de réglage. Desserrez la vis et réglez le limiteur de profondeur, jusqu'à ce que l'extrémité arrière de la plaque coulissante corresponde à la graduation de la profondeur souhaitée.

Une fois le réglage terminé, resserrez de nouveau le levier de serrage. Lors de la coupe de bois, la profondeur de coupe devrait, pour un résultat optimal, être un peu plus grande que l'épaisseur du matériau.

### 3. Traçage d'un trait de coupe

doit débiter et s'achever la coupe. Un indice, correspondant au réglage du limiteur de profondeur est présent des deux côtés du protecteur Il montre précisément le point de départ et l'arrêt de la coupe.

- a. Dessinez sur le matériau la coupe que vous voulez réaliser. Lorsque la forme de coupe n'est pas rectangulaire ou carrée, veuillez dessiner d'autres traits de coupe qui vous permettront de couper en angle droit.
- b. Réglez ensuite la profondeur de coupe, par exemple sur 9 mm.
- c. Recherchez la profondeur de coupe correspondante (ici le 9) sur les côtés du protecteur.
- d. Placez le chiffre de la profondeur de coupe (ici le 9) du protecteur sur le début du trait de coupe.
- e. Coupez le long du trait de coupe, jusqu'à ce que le chiffre précédant (ici le 9) à l'avant de la scie soit sur la fin du trait de coupe.

### 4. Plaque de base

La plaque de base peut être inclinée afin de faire des coupes en angle. La plaque de base doit rester à plat sur le matériau afin de minimiser les vibrations, les rebonds ou la cassure de la lame de scie.

## 5. Interrupteur marche/arrêt

### Arrêt et mise en marche :

1. Mise en marche : Appuyez sur la sécurité de l'interrupteur vers la gauche ou la droite et maintenez-la enfoncée. Appuyez sur l'interrupteur marche/arrêt. Une fois que la machine est en fonctionnement, vous pouvez relâcher le déverrouillage de la sécurité de l'interrupteur.
2. Arrêt : Lâchez l'interrupteur marche/arrêt.



## 6. Collecteur de poussières

L'utilisation d'un collecteur de poussières est recommandée. Vous pouvez acheter un aspirateur adapté dans les commerces ou aspirer les poussières avec un tube d'aspirateur. Enfoncez le raccord pour l'extracteur de copeaux et tournez-le dans le sens des aiguilles d'une montre pour le fixer.

## 7. Changement des charbons

**ATTENTION :** Assurez-vous que l'interrupteur soit sur la position « arrêt » et que le cordon d'alimentation est débranché de la prise de courant avant tout travail sur la machine.

Enlevez à l'aide d'un tournevis à tête plate les deux vis du cache de protection. Enlevez les deux balais de charbons et jetez-les. Note : Les balais doivent à chaque fois être changés par paire.

Insérez les nouveaux balais, mettez les vis et resserrez avec le tournevis. Les nouveaux charbons peuvent faire des étincelles, jusqu'à ce qu'ils correspondent au profil du moteur. Répétez ce processus de l'autre côté.

## 8. Utilisation du laser



Ne regardez jamais directement dans le faisceau laser. Si vous regardez dans le faisceau laser, cela peut engendrer des blessures. Veuillez respecter les règles suivantes :

Allumez le laser sur le côté (illustration 1).

Orientez le laser sur la fin de la coupe prévue. Dirigez la lame lors du sciage en suivant le faisceau laser visible.

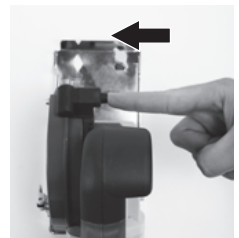


Illustration. 1

## 9. Changement des piles du laser

Éteignez le laser et ouvrez le cache pile.

Changez les piles (CR 2032) et respectez la polarité (le plus en direction du cache pile)



Illustration. 2

## 10. Montage/remplacement d'une lame de scie

Changez la lame de scie seulement qu'après avoir débranché le cordon d'alimentation !  
N'utilisez que des lames de 125 mm.

- Réglez la profondeur de coupe sur la position minimale ; 0 mm.
- Débranchez l'appareil et soulevez le protecteur inférieur.
- Appuyez sur le dispositif de blocage de l'arbre (jusqu'à ce qu'il s'enclenche) et desserrez la vis de serrage à l'aide d'une clé Allen. Enlevez la vis de serrage (voir aussi illustration A).

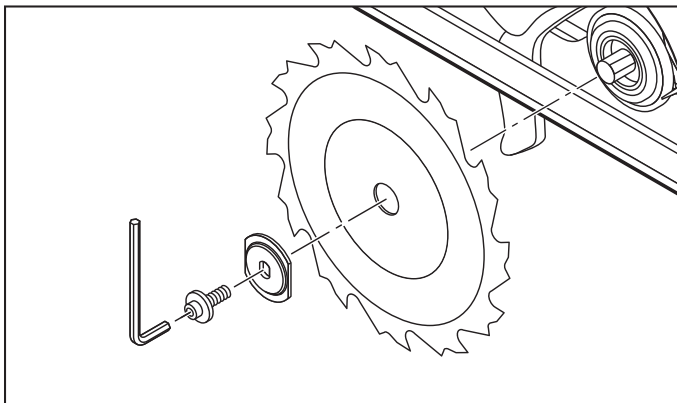


Illustration A : Remplacement de la lame de scie

- Retirez la lame de scie
- Suivez les étapes décrites précédemment en les effectuant dans l'ordre inverse.
- Appuyez sur le dispositif de blocage de l'arbre (jusqu'à ce qu'il s'enclenche) et resserrez la vis de serrage à l'aide d'une clé Allen.



### AVERTISSEMENT !

La flèche sur la lame de scie doit correspondre au sens de la flèche indiquée sur l'appareil.

- Assurez-vous que la vitesse de rotation de la lame de scie correspond à celle de l'appareil.

## 11. Montage/réglage de la butée parallèle

- Desserrez la vis papillon et insérez la butée parallèle dans son emplacement.
- Réglez la largeur de coupe souhaitée à l'aide de la graduation sur la butée parallèle et sur l'encoche de la plaque de base (voir aussi illustration B).



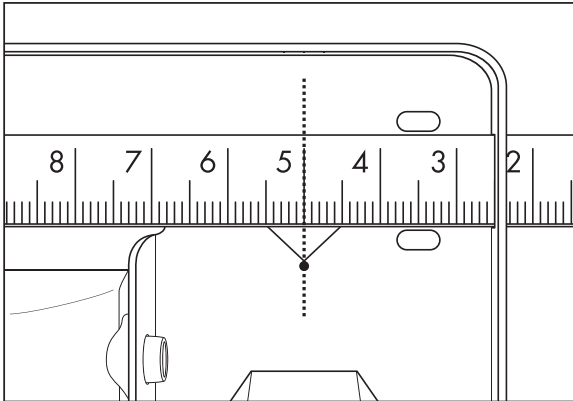


Illustration B : Largeur du trait de scie : 5 cm

- Resserrez la vis papillon

## 12. Réglage de la profondeur de coupe

### NOTE :

Nous recommandons de choisir une profondeur de coupe d'environ trois mm plus grosse que l'épaisseur du matériau. De cette manière, vous obtiendrez une coupe propre.

- Desserrez la vis de serrage, réglez la profondeur de coupe souhaitée sur la graduation de la profondeur de coupe et Resserrez la vis de serrage.

## 13. Utilisation de la scie circulaire portative

- Allumez l'appareil tel que décrit dans « Mise en marche et arrêt » et placez l'avant de plaque de base sur le matériel.
- Utilisez la butée parallèle ou suivez la ligne tracée.
- Gardez les deux mains sur le manche et sciez en exerçant une pression modérée.

**DECLARATION  DE CONFORMITE**

2 rue Alfred de Vigny  
CS10117  
78112 FOURQUEUX

**Déclare que l'article suivant:**

- REF : SCIE16 / BUZZSAW01 : 800W / 1000W
- Désignation : Scie Multifonction

Est conforme aux normes:

- EN 55014-1 :2006/+A1 :2009/+A2 :2011
- EN 55014-2:1997/+A1:2001/A2:2008
- EN 61000-3-2:2014
- EN 61000-3-3:2013
- EN 60745-1:2009+A11:10
- EN 60745-2-5:2010
- EN 60745-2-22:2011+A11:13

En toute hypothèse :

- La conformité s'entend sous réserve du respect des conditions de stockage, de manutention et d'utilisation prenant en compte les caractéristiques particulières du matériau ou objet, conditions telles que prévues par les usages ou les codes professionnels.
- En cas de changement du produit emballé, de sa composition ou de sa destination, ainsi que dans le cas d'une modification des conditions de mise en œuvre du matériau ou de l'objet, la personne destinataire de la présente déclaration doit s'assurer de la compatibilité contenant/contenu dont il assume alors la responsabilité.

Cette déclaration est valide pour une durée illimitée. Elle devra être renouvelée dans tous les cas où la conformité à ce qui précède n'est plus assurée et en cas de changement de la réglementation.

La présente déclaration de conformité est établie sous la seule responsabilité du fabricant.

Fait à Fourqueux, le 25/05/2016







**BROSZIO & CO.**

Ottensener Str. 1-5  
D-22525 Hamburg  
Tel: 040 - 54 72 92 0  
E-Mail: [info@broszio.com](mailto:info@broszio.com)

[www.broszio.com](http://www.broszio.com)



**PASSAT SERVICE**

**CONSOUMATEURS**

9, rue du Général Goutierre  
F-59610 FOURMIES  
Tél: 03 27 60 80 80  
E-Mail : [info@passat.fr](mailto:info@passat.fr)

[www.passat.fr](http://www.passat.fr)

**PASSAT AUSTRIA**

Wiener Str. 25  
A-2100 Korneuburg  
Tel: 02262-61747  
E-Mail: [office@passat.co.at](mailto:office@passat.co.at)

[www.passat.co.at](http://www.passat.co.at)