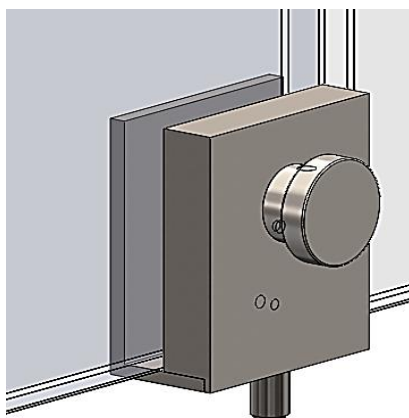
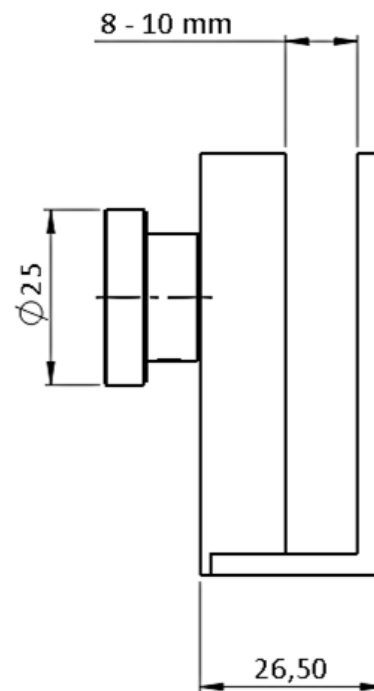
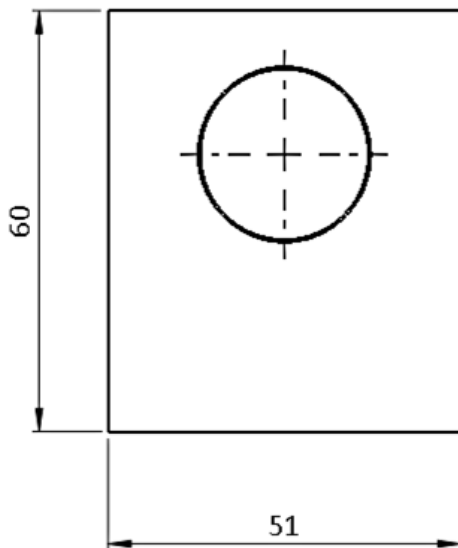
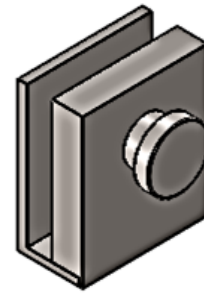
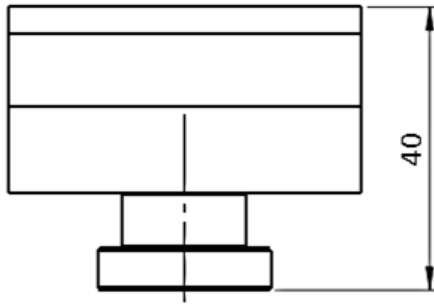


# Bodenfeststeller-Set



- \* Einsatzbereich: 2-flügelige Glastüren
- \* Türstärke: 8-10mm
- \* Montage: Schrauben lösen, Schutzgummi nach Türstärke auswählen und aufkleben. Feststellriegel auf Glas schieben, Schraube anziehen. Bodenbuchse im Boden einlassen.
- \* Keine Glasbearbeitung erforderlich.