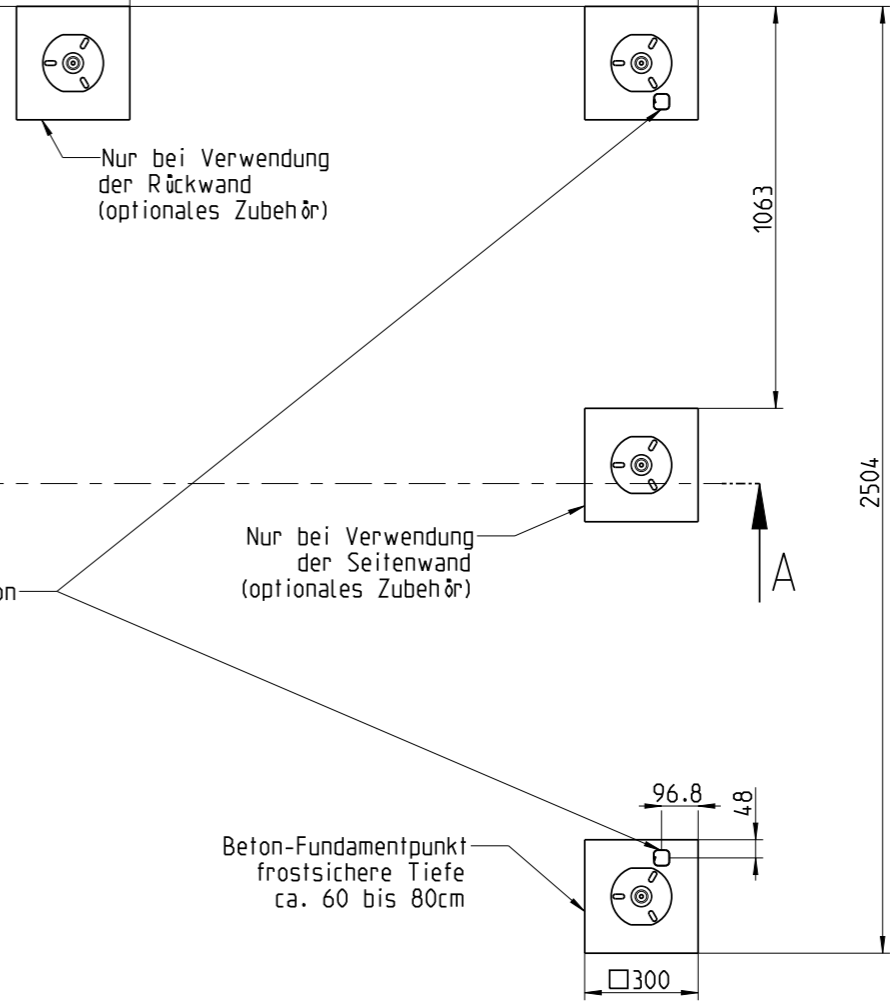
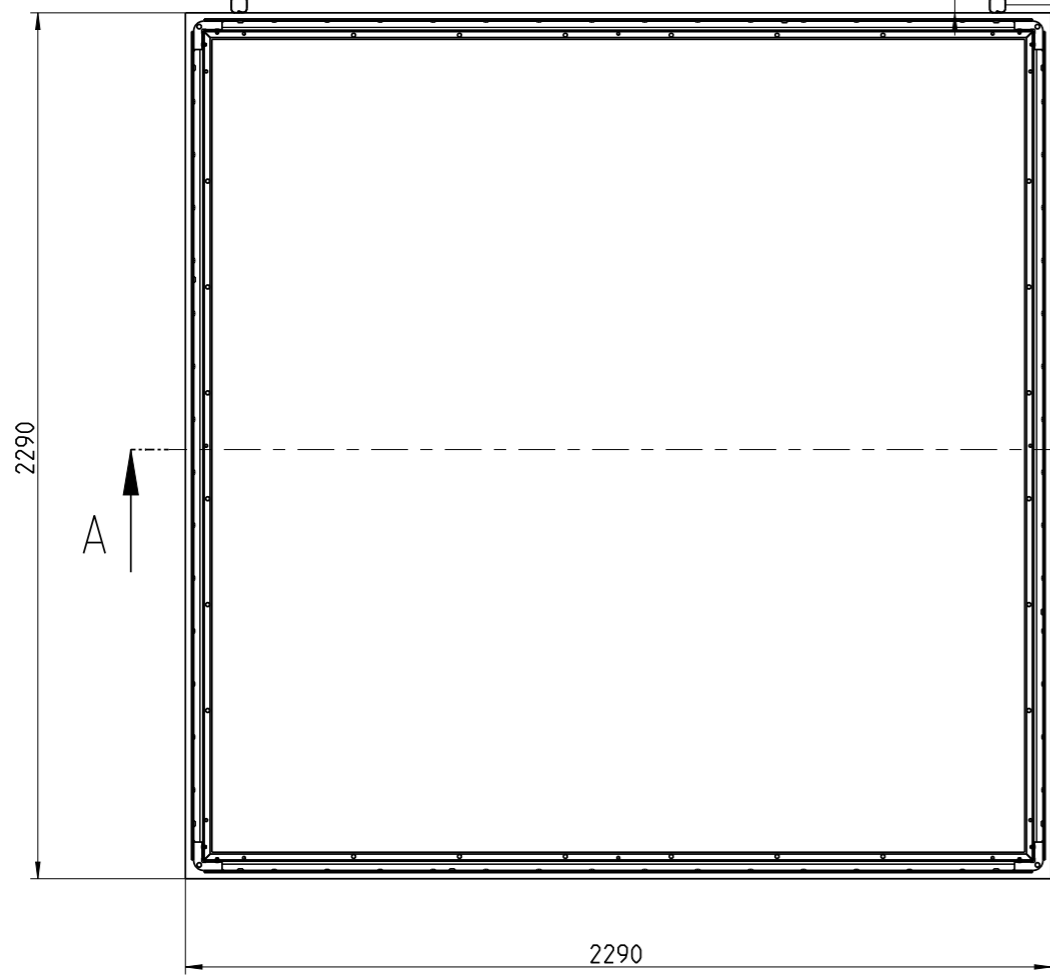


Wichtig:
auf gleiche Höhe achten!
Bodenrahmen beachten!

Bewehrung

A-A

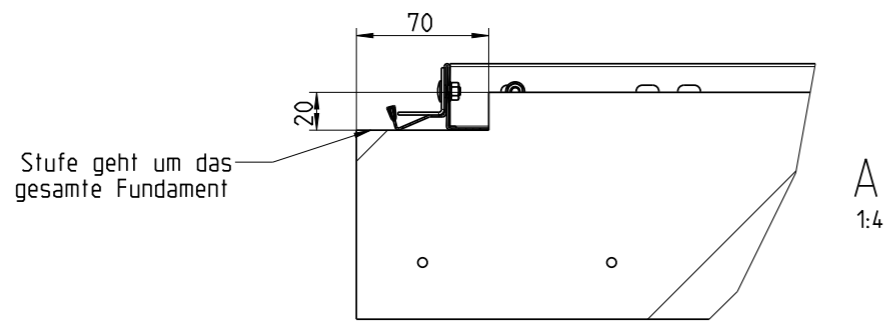
3057
1554



2290
A

Wasserablaufposition

Beton-Fundamentpunkt
frostsichere Tiefe
ca. 60 bis 80cm



Stufe geht um das
gesamte Fundament

A
1:4

Gilt für alle 4 Seiten

Vorderseite

Dateiname des Zeichnungsobjektes: BETONFUNDAMENT_GESAMT_GHN_2B_SD				Dateityp: ASSEM		Dateiname der Zeichnung: BETONFUNDAMENT_GESAMT_GHN_2B_SD	
				Allgemeintol. DIN ISO 2768-m-S		Kanten DIN ISO 13715	
				Datum		Maßstab 1:20	
				Name		Gew.:	
				Bear. 21.03.2022		Werkstoff:	
				Gepr.		Halbzeug: -	
				Norm		Benennung:	
				22.03.22		GH Neo mit Seitendach Betonfundament 2B	
				A3			
				BIOHORT		Zeichnungsnummer:	
				Zust. Änderung Datum Nam (Urspr.)		Blatt 1 1 Bl.	
						(Ers.f.): (Ers.d.):	