

*emotion of sauna.*



## Gebrauchsanweisung Manual

# Infrasteam 200

## Zusatzverdampfer für Infrarot-Wärmekabine



D

MADE IN GERMANY

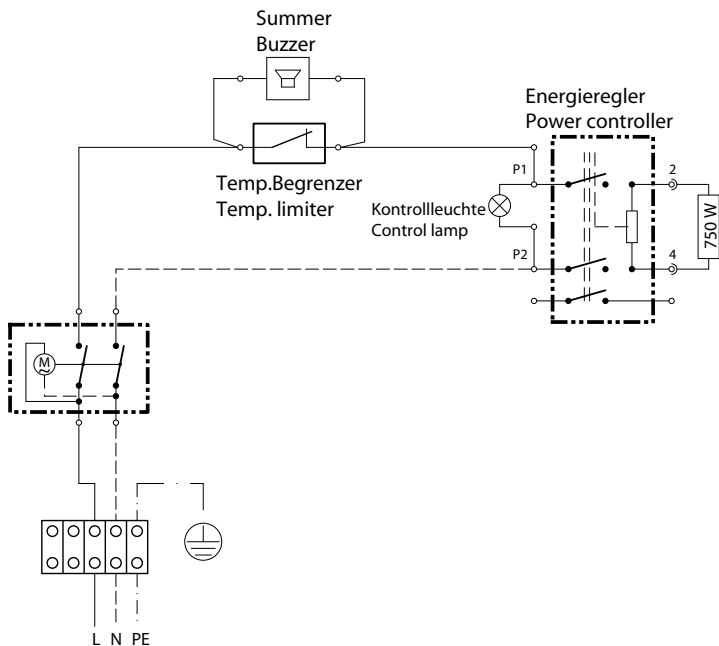


Druck Nr. 29343557de/ 41.08

# Deutsch

## Inhalt

Wichtige Hinweise .....	3
Montage Zusatzverdampfer .....	3
Inbetriebnahme .....	4
Bedienung .....	4
Hinweise zum Gebrauch .....	5
Technische Daten .....	5
Entkalken der Anlage .....	5
Service Adresse: .....	6
Recycling .....	6
Gewährleistung .....	6
Rücksende-Verfahren (RMA) – Hinweise für alle Rücksendungen! .....	7
Schlagwortverzeichnis .....	8



## Sehr geehrter Kunde.

Sie haben ein technisch hochwertiges Gerät erworben, das in Verbindung mit Ihrer Infrarot-Wärmekabine die unterschiedlichsten Badeformen ermöglicht. Bevor Sie Ihren Zusatzverdampfer in Betrieb nehmen, lesen Sie diese Gebrauchsanweisung bitte sorgfältig durch.

Lieferumfang:

- 1 Stück Zusatzverdampfer
- 1 PE-Beutel mit 4 Schrauben

## Wichtige Hinweise

**⚠ Bei unsachgemäßer Montage besteht Brandgefahr! Lesen Sie bitte diese Montageanleitung sorgfältig durch. Beachten Sie besonders die Maßangaben und die nachfolgenden Hinweise.**

- Dieses Gerät ist nicht dafür bestimmt, durch Personen (einschließlich Kinder), mit eingeschränkten physischen, sensorischen oder geistigen Fähigkeiten oder mangels Erfahrung und/oder mangels Wissen benutzt zu werden, es sei denn sie werden durch eine für ihre Sicherheit zuständige Person beaufsichtigt, oder erhalten von ihr Anweisungen, wie das Gerät zu benutzen ist.
- Kinder sollten beaufsichtigt werden, um sicherzustellen, dass sie nicht mit dem Gerät spielen.
- **🚫** Vergewissern Sie sich vor jeder Inbetriebnahme, dass keine Gegenstände auf dem Zusatzverdampfer abgelegt wurden.
- **⚠ Achtung:** Während des Betriebes auftretende hohe Temperaturen am Zusatzverdampfer können bei Berührung zu Verbrennungen führen.
- Der Zusatzverdampfer ist nicht für den Einbau oder Aufstellung in einer Nische unter der Bank oder unter einer Dachschräge bestimmt.

- **⚠ Achtung:** Bei Infrarot-Wärmekabinen mit Heizfolien ist darauf zu achten, dass die beiliegenden Montageschrauben die Heizfolien nicht beschädigen. Fragen Sie hierzu den Kabinenbauer.
- **⚠ Achtung:** Bei Infrarot-Wärmekabinen mit Strahler den Zusatzverdampfer niemals direkt unter einem Strahler montieren.

## Montage Zusatzverdampfer

Schrauben Sie am vorgesehenen Montageort die beiden oberen Befestigungsschrauben gemäß Abb. 2 in das Holz. Beachten Sie, dass der Schraubenkopf ca. 6 mm vom Holz entfernt bleibt. Den Zusatzverdampfer nun in den beiden oberen Befestigungslöchern einhängen und mit der Befestigungsschraube im mittleren Loch oben (Abb. 3) sichern.

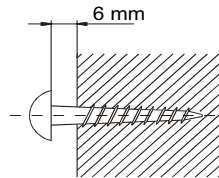
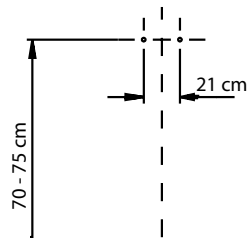


Abb. 1



seitlicher Mindestabstand zu den Kabinenwänden: 4 cm

Abb. 2

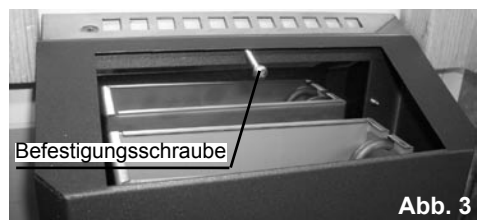


Abb. 3

## Inbetriebnahme

Stecken Sie den Netzstecker in eine Schuko-Steckdose mit 16 A Absicherung.

Vergewissern Sie sich, ob der Entleerhahn des Gerätes geschlossen ist.

Füllen Sie nun max. 2 l Wasser in den Behälter. Hierzu können Sie das Kräuersieb herausnehmen.

Mischen Sie dem Wasser keine Essenzen oder ätherische Öle bei. Kräuterbeutel können auf das Sieb des Ausblasstutzens gelegt werden. Ätherische Öle geben Sie in die mitgelieferte Schale. Durch die Erwärmung verdunsten die Zugaben und vermischen sich mit dem aufsteigenden Dampf. Lassen Sie nach jedem Betrieb die Restwassermenge ab, nachdem sich das Gerät abgekühlt hat.

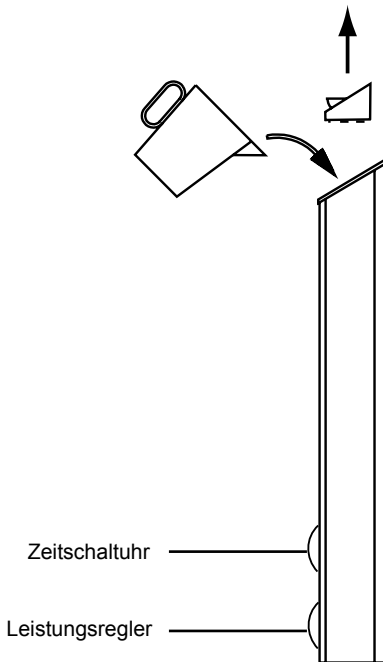


Abb. 4

## Bedienung

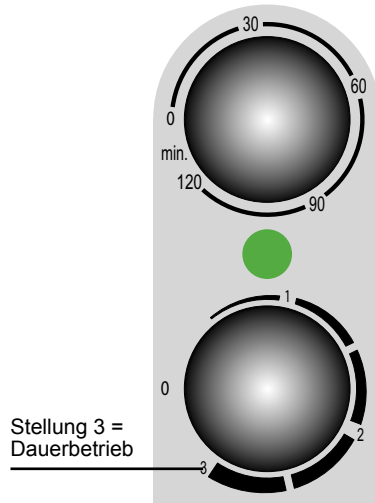


Abb. 5

Mit dem oberen Knopf der Zeitschaltuhr nehmen Sie das Gerät in Betrieb. Durch Drehung nach rechts stellen Sie die gewünschte Betriebsdauer ein. Die Zeitschaltuhr schaltet dann nach Ablauf der eingestellten Zeit das Gerät automatisch aus.

Wollen Sie das Gerät vor Ablauf der eingestellten Zeit ausschalten, drehen Sie den Knopf der Zeitschaltuhr entgegen dem Uhrzeigersinn auf „0“.

Mit dem unteren Drehknopf regeln Sie die Verdampfungs-Intensität.

Bedenken Sie, dass hiermit keine relativen Feuchtwerte eingestellt werden, sondern über eine Taktzeit der Dampfausstoß geregelt wird.

Die relative Feuchte in der Kabine ist von der Größe der Kabine und der vorhandenen Temperatur abhängig.

Aufgrund des höheren Feuchtebindungsvermögens von heißer Luft ist bei gleicher Verdampfung die relative Feuchte bei höherer Temperatur in der Kabine niedriger.

Da diese Größen- und Temperaturabhängigkeiten variieren, sollten Sie sich für Ihr Wohlbefinden und für Ihre Kabine die gewünschten Einstellungen des Energie-reglers (unterer Knopf) suchen.

## Hinweise zum Gebrauch

Überprüfen Sie Ihre Geräte in der IR-Kabine in regelmäßigen Abständen.

Reinigen bzw. Entkalken Sie die Geräte bei Bedarf. Bei eventuell auftretenden Mängeln oder Verschleißspuren, wenden Sie sich an Ihren Händler oder direkt an das Herstellerwerk.

Sollten Sie Ihre IR-Kabine über längere Zeit nicht genutzt haben, vergewissern Sie sich vor erneuter Inbetriebnahme, dass keine Tücher, Reinigungsmittel oder sonstige Gegenstände auf dem Verdampfer abgelegt sind.



### ACHTUNG!

Verbrühungsgefahr! Am Dampfaustritt entstehen hohe Temperaturen, bzw. es tritt kochendheißer Dampf aus.

Geben Sie dem Wasser keine Essenzen, ätherische Öle oder sonstige Zusätze bei, sondern füllen Sie diese in die mitgelieferte Kräuterschale.

Durch den aufsteigenden Dampf verflüchtigen sich diese und werden mit dem Dampf in der Kabine verteilt.

**Bei allen Wartungs- und Servicearbeiten Netzstecker ziehen.**

## Technische Daten

Außenmantel: .....	Anthrazit mit Perleffekt
Vorrattank: .....	Edelstahl
Wasserfüllmenge: .....	ca. 2 Liter
Leistung nach DIN: .....	750 W
elektr. Anschluss: .....	230 V N AC 50 Hz
Einbaumaße H/B/T: .....	52 / 22,5 / 12 cm
Kabinenvolumen: .....	bis ca. 5 m <sup>3</sup>
Gewicht ohne Verpackung: .....	5,6 kg

## Entkalken der Anlage

1. Entleerhahn öffnen und das noch in der Anlage befindliche Wasser ablassen, hiernach Entleerhahn wieder schließen.
2. Zum Entkalken benötigen Sie einen Beutel Schnell-Entkalker, welcher nach Gebrauchsanleitung des Herstellers aufgelöst wird.
3. Diese Lösung füllen Sie in die Wassereinfüllöffnung.
4. Anlage nach ca. 5 Minuten einschalten und solange laufen lassen, bis der Summer der Wassermangelsicherung ertönt.
5. Sofort ca. 1 l klares Wasser in die Wassereinfüllöffnung einfüllen. Der Summton erlischt und die Anlage erwärmt erneut das Verdampfersystem, hierbei werden die Restkalkteilchen gelöst.

Nach ca. 10 Minuten Anlage ausschalten, abkühlen lassen und Wasser ablassen. Diesen Vorgang solange wiederholen, bis das Spülwasser klar von Kalkrückständen ist.

### Zur Beachtung!

Entkalkungsmittel sind ätzend, benetzte Haut und Augen müssen sofort mit reichlich kaltem Wasser abgespült werden.



## Recycling

Nicht mehr gebrauchte Geräte sind gem. Richtlinie 2002/96 EG bzw. ElektroG zum Recyceln bei einer Werkstoffsammelstelle abzugeben. Nicht mit dem Hausmüll entsorgen.



## Service Adresse:

EOS-WERKE GÜNTHER GmbH  
Adolf-Weiß-Straße 43  
35759 Driedorf-Mademühlen, Germany  
Fon: +49 (0)2775 82-0  
Fax: +49 (0)2775 82-431  
servicecenter@eos-werke.de  
www.eos-werke.de

Bitte diese Adresse zusammen mit der Montageanweisung gut aufbewahren.

Damit wir Ihre Fragen schnell und kompetent beantworten können, geben Sie uns immer die auf dem Typenschild vermerkten Daten wie Typenbezeichnung, Artikel-Nr. und Serien-Nr. an.

## Gewährleistung

Die Gewährleistung wird nach den derzeit gültigen gesetzlichen Bestimmungen übernommen.

## Herstellergarantie

- Die Garantiezeit beginnt mit dem Datum des Kaufbelegs und dauert bei gewerblicher Nutzung 2 Jahre und bei privater Nutzung 3 Jahre.
- Garantieleistungen erfolgen nur dann, wenn der zum Gerät gehörige Kaufbeleg vorgelegt werden kann.
- Bei Änderungen am Gerät, die ohne ausdrückliche Zustimmung des Herstellers vorgenommen wurden, verfällt jeglicher Garantieanspruch.
- Für Defekte, die durch Reparaturen oder Eingriffe von nicht ermächtigten Personen oder durch unsachgemäßen Gebrauch entstanden sind, entfällt ebenfalls der Garantieanspruch.
- Bei Garantieansprüchen ist sowohl die Seriennummer sowie die Artikelnummer zusammen mit der Gerätebezeichnung und einer aussagekräftigen Fehlerbeschreibung anzugeben.
- Diese Garantie umfasst die Vergütung von defekten Geräteteilen mit Ausnahme normaler Verschleißerscheinungen.

Bei Beanstandungen ist das Gerät in der Originalverpackung oder einer entsprechend geeigneten Verpackung (ACHTUNG: Gefahr von Transportschäden) an unsere Service-Abteilung einzuschicken.

Senden Sie das Gerät stets mit diesem ausgefüllten Garantieschein ein.

Eventuell entstehende Beförderungskosten für die Ein- und Rücksendung können von uns nicht übernommen werden.

Außerhalb Deutschlands wenden Sie sich im Falle eines Garantieanspruches bitte an Ihren Fachhändler. Eine direkte Garantieabwicklung mit unserem Servicecenter ist in diesem Fall nicht möglich.

Verkaufsdatum:

Stempel und Unterschrift des Händlers:

# Rücksende-Verfahren (RMA) – Hinweise für alle Rücksendungen!

## Sehr geehrte Kundin, sehr geehrter Kunde,

wir wünschen Ihnen viel Freude mit den bestellten Artikeln. Für den Fall, dass Sie ausnahmsweise einmal nicht ganz zufrieden sein sollten, bitten wir Sie um genaue Beachtung der nachstehenden Verfahrensabläufe. Nur in diesem Fall ist eine rasche und reibungslose Abwicklung des Rücksende-Verfahrens gewährleistet.

### Bitte bei allen Rücksendungen unbedingt beachten!

- Den vorhandenen **RMA-Beleg** stets **vollständig ausfüllen** und zusammen mit der **Rechnungskopie** der Rücksendung **beilegen!** Bitte nicht an die Ware oder deren Verpackung kleben. **Ohne diese Unterlagen ist keine Bearbeitung möglich**
- **Unfreie Sendungen innerhalb Deutschlands werden abgewiesen** und gehen kostenpflichtig an den Absender zurück! Bitte fordern Sie stets den **RMA-Nr.** für die kostengünstige Rücksendung an.
- **Beachten Sie bitte**, dass Sie die Ware **ohne sichtbare Gebrauchsspuren** mit unverändertem **vollständigen Lieferumfang in unbeschädigter Originalverpackung** zurückschicken.
- Verwenden Sie bitte eine **zusätzliche stabile und bruchsichere Umverpackung**, polstern Sie diese eventuell mit Styropor, Zeitungen o. ä. aus. Transportschäden aufgrund mangelhafter Verpackung gehen zu Lasten des Absenders.

## Beschwerdeart:

### 1) Transportschaden

- Bitte **überprüfen Sie umgehend** den Inhalt Ihres Pakets und **melden Sie** bitte jeden Transportschaden bei Ihrem **Transportunternehmen** (Paketdienst/ Spedition).
- Beschädigte Ware bitte nicht benutzen!
- Lassen Sie sich von dem **Transportunternehmen eine schriftliche Bestätigung** über den Schaden ausstellen.
- **Melden Sie den Schaden bitte umgehend telefonisch bei Ihrem Händler.** Dieser spricht dann mit Ihnen das weitere Vorgehen ab.
- Bei beschädigtem Transportkarton bitte zusätzlich größeren Umkarton verwenden. **Die Schadensbestätigung des Transportunternehmens** unbedingt beifügen!

### 2) Fehlerhafte Lieferung

- Die gesetzliche Gewährleistungsfrist beträgt 2 Jahre. Ist der gelieferte **Artikel mangelhaft**, fehlen **Zubehörteile** oder wurde der **falsche Artikel** oder die falsche Menge geliefert, setzen Sie sich bitte mit Ihrem Händler in Verbindung. Dieser spricht mit Ihnen den Einzelfall ab und bemüht sich um eine sofortige kundenfreundliche Lösung.
- Für **kostengünstige Rücksendungen** innerhalb Deutschland erhalten Sie vom Hersteller eine **RMA-Nr.**
- Jede Artikel-Rücksendung muss in der **Originalverpackung des Artikels mit vollständigem Lieferumfang erfolgen.** Bitte verpacken Sie die Ware, um Beschädigungen zu verhindern. Nehmen Sie bei Falschlieferrung den Artikel bitte nicht in Gebrauch!

### 3) Installations- und Funktionsprobleme

- Bitte **lesen Sie zunächst die mitgelieferte Anleitung vollständig durch** und beachten Sie vor allem auch dort genannte Montage- o d e r Installationshinweise.
- **Der Händler sollte stets Ihr erster Ansprechpartner sein**, denn dort ist man am besten mit dem „hauseigenen“ Produkt vertraut und kennt eventuelle Problemfälle.
- **Bei Funktionsproblemen mit einem Artikel** prüfen Sie bitte zunächst, ob an der Ware ein Sachmangel vorliegt. Aufgrund der werkseitigen Qualitätsprüfung sind Defekte bei Neugeräten sehr selten.