



Petromax

cshov40

DE

Kohlenschaufel
Gebrauchsanleitung

EN

Coal shovel
User Manual

FR

Pelle à charbon
Mode d'emploi

Inhaltsverzeichnis

Wichtige Hinweise	3
Bevor du die Kohlschaufel verwendest	3
Vor dem ersten Gebrauch	3
Lieferumfang	4
Aufbau	4
Bestimmungsgemäßer Gebrauch	5
Sicherheits- und Gebrauchshinweise	5
Bedienung/ Arbeitsplatz/ Transport	6
Pflege und Lagerung	6
Technische Daten	7
Abfallentsorgung	7
Gewährleistung	7
Service	7

Wichtige Hinweise

Lies dir die folgenden Hinweise vor dem ersten Gebrauch aufmerksam durch, um eine sichere und langanhaltende Nutzung des Produktes zu gewährleisten. Diese Hinweise sind eine Ergänzung zum Aufdruck auf der Verpackung deines Produktes. Dort findest du nähere Infos zur Beschreibung der einzelnen Teile. Diese Gebrauchsanleitung hilft dir, dein Petromax-Produkt lange zu erhalten.

Beachte insbesondere die Sicherheits- sowie Gebrauchshinweise. Bewahre diese Gebrauchsanleitung für späteres Nachschlagen auf. Um mögliche Schäden zu vermeiden, lies und befolge die Anleitungen.

Bevor du die Kohlschaufel verwendest

Überprüfe, ob die Lieferung vollständig und unbeschädigt ist. Sollte ein Teil fehlen oder defekt sein, wende dich bitte an deinen Händler. Reklamationen nach erfolgter oder angefangener Montage hinsichtlich Beschädigung oder fehlender Teile werden nicht anerkannt.

Vor dem ersten Gebrauch

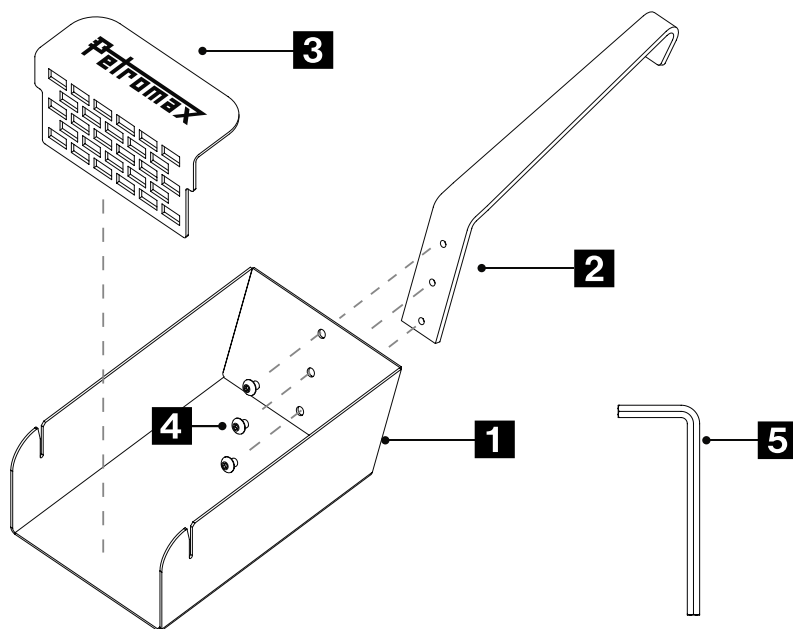
Entferne das Verpackungsmaterial. Überprüfe das Produkt auf Vollständigkeit.

- Kinder können sich beim Spielen in der Verpackungsfolie verfangen und darin ersticken.
- Lass Kinder nicht mit den Verpackungsfolien spielen.
- Achte darauf, dass Kinder keine kleinen Montageteile in den Mund nehmen. Sie könnten die Teile verschlucken und daran ersticken.

Der Stahlkorpus deiner Kohlschaufel ist werkseitig mit einem schwarzen Hochhitzelack versehen. Dieser Lack kann bei den ersten Benutzungen teilweise verbrennen und es kann zu zusätzlicher Rauch- und Geruchsentwicklung kommen. Bei großer Hitze und z.B. dem Anschüren des Feuers mit Metallgegenständen wird sich der Lack mit der Zeit ablösen. Auch kann sich mit der Benutzung das Material durch die große Hitzeeinwirkung verziehen. Diese sind keine Mängel am Produkt und die Funktion der Kohlschaufel wird dadurch in keiner Weise beeinträchtigt.

Lieferumfang

- 1** 1 x Schaufelblatt
- 2** 1 x Griff
- 3** 1 x Siebblech
- 4** 3 x Innensechskantschrauben
- 5** 1 x Innensechskantschlüssel



Aufbau

1. Leg dir den enthaltenen Innensechskantschlüssel (Inbusschlüssel) **5** zurecht, bevor du mit dem Aufbau startest.
2. Halt den Griff **2** an die zugehörigen Aussparungen am Schaufelblatt **1**.
3. Schraub die drei Innensechskantschrauben (Schrauben) **4** fest.
4. Steck das Siebblech **3** in die beiden vorgegebenen Schlitzte. Nun kannst du die Kohlschaufel verwenden. Benutze sie nur, wenn du feuerfeste Handschuhe trägst.

Bestimmungsgemäßer Gebrauch

Die Petromax Kohlenschaufel ist der praktische Helfer zum Befüllen von Grill- und Feuerstellen. Außerdem dient die Schaufel zum Reinigen, denn durch das einsetzbare Sieb können zusätzlich unverbrannte Kohlen oder Briketts einfach von der Asche getrennt und so wiederverwendet werden.

Die Petromax Kohlenschaufel ist nicht für Lebensmittel geeignet. Darüber hinaus darf sie nicht im Grill gelassen oder Kohlen darauf entzündet werden. Sie darf nicht ohne feuerfeste Handschuhe verwendet werden, da der Stiel sehr heiß wird.

Verwende das Produkt nur, wie in der Gebrauchsanweisung beschrieben. Jede andere Verwendung gilt als nicht bestimmungsgemäß und kann zu Sachschäden oder sogar zu Personenschäden führen.

Wir übernehmen keine Haftung für Schäden, die durch nicht bestimmungsgemäßen Gebrauch entstanden sind.

Sicherheits- und Gebrauchshinweise

- Verwende die Petromax Kohlenschaufel ausschließlich im Freien oder bei einem Kamin mit ordnungsgemäß installiertem Rauchabzug. Es besteht **akute Brand- und Erstickungsgefahr!** Halte bei der Verwendung einen Feuerlöscher bereit.
- **Lass die Kohle oder die Briketts draußen abkühlen. Nutze dafür einen Kohleneimer oder lass die Kohle in der Feuerstelle abkühlen. Lagere die Kohle oder Briketts auf keinen Fall in geschlossenen Räumen, auch wenn sie fast abgekühlt erscheinen. Es besteht Erstickungsgefahr!** Informier dich über die jeweils geltenden Brandschutzbestimmungen und halte diese ein. Nimm beim Feuermachen in der Natur stets Rücksicht auf die Tier- und Pflanzenwelt sowie auf Naturschutzgebiete.
- Halte beim Bau einer Feuerstelle den Sicherheitsabstand zu brennbaren und wärmeempfindlichen Gegenständen und Materialien ein.
- Verwende zum Anzünden des Feuers ausschließlich handelsübliche, feste Feueranzünder, wie z.B. das Petromax Feuerkit, und beachte unbedingt die Hinweise auf der Verpackung.
- Alle Teile der Petromax Kohlenschaufel werden bei Verwendung sehr heiß. Schütze deine Hände mit hitzeresistenten Handschuhen oder Topflappen, wenn du die heiße Kohlenschaufel berühren musst.
- **Der Stahlkorpus der Kohlenschaufel ist werkseitig mit einem schwarzen Hochhitzelack versehen. Dieser verbrennt teilweise während der ersten Benutzungen und es kann zu einer zusätzlichen Rauch- und Geruchsentwicklung kommen.**
- Sei vorsichtig, wenn du Brennmaterial an deiner Feuerstelle nachlegst, und schütze deine Hände stets mit feuerfesten Handschuhen!
- Beachte stets die maximale Temperaturbelastung für die Kohlenschaufel von 750°C. Reinige daher erst die Feuerstelle, wenn die Kohle oder die Briketts abgekühlt sind, z.B. am nächsten Tag.

- Halte für den Notfall stets ein geeignetes Löschmittel (z.B. einen Eimer mit Sand, Löschdecke, Feuerlöscher) bereit.
- Lass die Kohle oder Briketts nach Gebrauch langsam abkühlen. Lösche das Feuer oder die Glut niemals mit kaltem Wasser ab! Das kann Schäden am Material deines Grills hinterlassen.
- Entferne die Asche und die Kohlen oder Briketts erst aus deiner Feuerstelle, wenn diese vollständig erkaltet ist und verwende keinesfalls Wasser, um glühende Kohlen zu löschen. Entsorge die Asche anschließend ordnungsgemäß. **Gib heiße Asche niemals in den Hausmüll!**
- Lass die Feuerstelle während des Gebrauchs niemals unbeaufsichtigt. Achte stets auf Kinder und Tiere.
- Die Kohlenschaufel ist nicht bestimmt für die Nutzung durch Personen (einschließlich Kindern) mit eingeschränkten physischen, sensorischen und geistigen Fähigkeiten oder mangelnder Erfahrung und mangelndem Wissen, außer die jeweilige Person wird durch eine für ihre Sicherheit verantwortliche Person bei der Nutzung beaufsichtigt oder sie wurde hinsichtlich der Nutzung des Produkts durch diese Person angewiesen.

Bedienung/ Arbeitsplatz/ Transport

- Beachte immer die gültigen nationalen und internationalen Sicherheits-, Gesundheits- und Arbeitsvorschriften.
- Achte auf einen sicheren und beschädigungsfreien Transport, lagere die Kohlenschaufel sicher und frostfrei und nicht an Orten mit hoher Luftfeuchtigkeit, entferne die Verpackung und wisch Staub ab, der sich eventuell gebildet haben könnte.
- Das Produkt darf nur verwendet werden, wenn beim Überprüfen kein Fehler gefunden wurde. Ist ein Teil defekt, muss es unbedingt vor dem nächsten Gebrauch ersetzt werden.
- Die unmittelbare Umgebung muss frei von leichtentzündlichen oder explosiven Stoffen sein.
- Arbeite immer mit Umsicht und nur in guter Verfassung: Müdigkeit, Krankheit, Alkoholgenuss, Medikamenten- und Drogeneinfluss sind unverantwortlich, da du das Produkt nicht mehr sicher benutzen kannst.
- Nimm Rücksicht auf die Nachbarn, sodass diese nicht durch Geruch oder Rauch irritiert werden, oder deren Eigentum in Gefahr gerät.

Pflege und Lagerung

Du solltest deine Kohlenschaufel korrekt pflegen, um sie lange zu erhalten. Es soll vermieden werden, dass sich Rost bildet oder sich die Kohlenschaufel verzieht. Dazu solltest du einige Grundregeln beachten:

- Entferne erst Asche und Kohlen oder Briketts, wenn sie erkaltet sind, da Stahl sich bei großer Hitze gleichmäßig ausdehnen kann und es zu unnötigen Verformungen kommen könnte.

- Bei großer Hitze kann sich die Kohlenschaufel verziehen (auch erst nach Abkühlen möglich). Dies ist kein Mangel am Produkt.
- Lass deine Feuerstelle nach der Verwendung gut abkühlen und entsorge die Asche, Kohlen oder Briketts ordnungsgemäß.
- Lösch das Feuer niemals mit Wasser ab, da dies deiner Feuerstelle Schaden zufügen könnte.
- **Asche ist hygroskopisch (bindet die Luftfeuchtigkeit) und kann Rost verursachen. Entferne daher nach dem Gebrauch der Kohlenschaufel die Asche und fege oder wische sie anschließend gründlich aus. Eine umsichtige Verwendung beugt Rost vor und sorgt dafür, dass du lange Freude an der Kohlenschaufel haben wirst.**

Technische Daten

- Material: Stahl, lackiert
- Maße (H x B x T), ca.: 11,3 x 38,5 x 12 cm
- Gewicht, ca.: 1 kg

Abfallentsorgung

Die Verpackung besteht aus Materialien, die du über die örtliche Recyclingstelle entsorgen kannst. Entsorge die abgekühlte Asche im Restmüll. Beachte die aktuell geltenden Entsorgungsvorschriften, wenn du dein Produkt entsorgen möchtest. Setz dich im Zweifelsfall mit deiner örtlichen Entsorgungseinrichtung in Verbindung.

Wirf das Produkt keinesfalls in den normalen Hausmüll. Entsorg es über einen zugelassenen Entsorgungsbetrieb oder über die kommunale Entsorgungseinrichtung. Beachte die aktuell geltenden Vorschriften. Setz dich im Zweifelsfall mit deiner Entsorgungseinrichtung in Verbindung.

Gewährleistung

Bei sachgemäßem Gebrauch erhältst du auf deine Petromax Kohlenschaufel eine Gewährleistung von zwei Jahren ab Kaufdatum. Mögliche Beschädigungen an der werksseitigen Lackierung, Oberflächenkorrosion oder Materialverformungen, die während der Benutzung auftreten, sind reguläre Benutzungserscheinungen, die sich aus starker Hitzeeinwirkung ergeben. Sie beeinträchtigen in keiner Weise die Funktion der Kohlenschaufel und stellen keinen Mangel dar. Lässt sich deine Petromax Kohlenschaufel aufgrund von Schäden am Material oder Herstellungsmängeln nicht einwandfrei benutzen, hast du Anspruch auf Nachbesserung. Setz dich dazu mit deinem Händler in Verbindung.

Service

Bei Fragen und Problemen unterstützen wir dich gern. Unseren Kundenservice erreichst du per E-Mail unter: **service@petromax.de**

Table of contents

Important Instructions	9
Before you use the Coal Shovel	9
Before first use	9
Scope of delivery	10
Assembly	10
Intended use	11
Instructions for safety and use	11
Operation/ Workplace/ Transport	12
Care and storage	12
Technical data	13
Waste disposal	13
Warranty	13
Service	13

Important Instructions

Read the following instructions carefully before first use to ensure safe and long-lasting use of the product. These instructions are in addition to the information printed on the packaging that comes with your product. There you will find more detailed information on the description of the individual parts. These instructions for use will help you to keep your Petromax product for a long time.

Pay particular attention to the safety instructions and instructions for use. Keep these instructions for future reference. To avoid possible damage, read and follow the instructions.

Before you use the Coal Shovel

Check that the delivery is complete and undamaged. If a part is missing or defective, please contact your retailer. Complaints regarding damage or missing parts after assembly has been completed or started will not be accepted.

Before first use

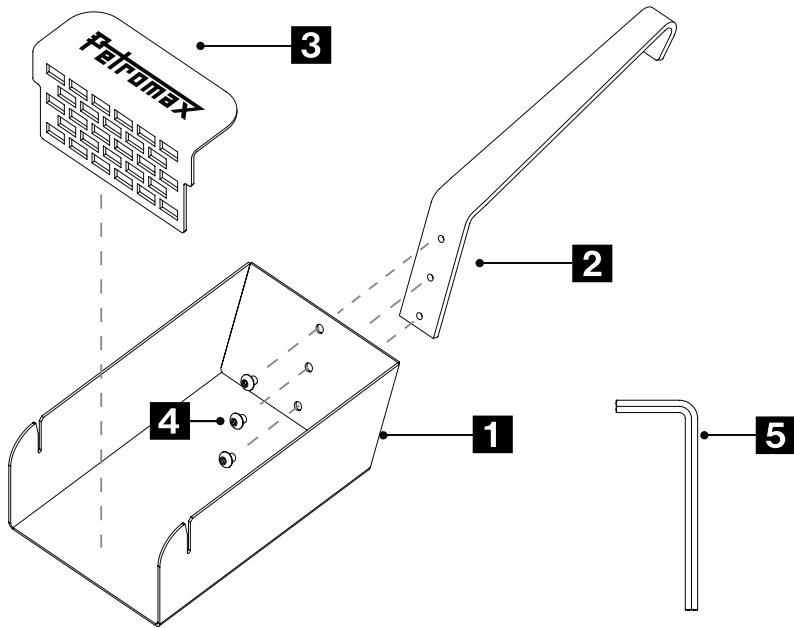
Remove the packaging material. Check the product for completeness.

- Children can get caught in the packaging film while playing and suffocate in it.
- Do not let children play with the packaging film.
- Make sure that children do not put small assembly parts in their mouths. They could swallow the parts and choke on them.

The steel body of your coal shovel is coated with a black high-heat lacquer at the factory. This varnish may partially burn during the first few uses and additional smoke and odours may develop. At high heat and e.g. stoking the fire with metal objects, the varnish will peel off over time. Also, with use, the material may warp due to exposure to high heat. These are not defects of the product and the function of the coal shovel is not affected in any way.

Scope of delivery

- 1** 1 x Shovel blade
- 2** 1 x Handle
- 3** 1 x Sieve tray
- 4** 3 x Allen screws
- 5** 1 x Allen key



Assembly

1. Make sure you have the included Allen key **5** ready before you start assembling.
2. Hold the handle **2** against the corresponding recesses on the blade **1**.
3. Tighten the three Allen screws (bolts) **4**.
4. Insert the sieve **3** plate into the two slots provided. Now you can use the Coal Shovel. Only use it if you are wearing fireproof gloves.

Intended use

The Petromax coal shovel is the practical helper for filling barbecue and fireplaces. The shovel can also be used for cleaning, as the insertable sieve allows unburnt coals or briquettes to be easily separated from the ash and reused.

The Petromax coal shovel is not suitable for food. Furthermore, it must not be left in the barbecue or coals lit on it. It must not be used without fireproof gloves as the handle gets very hot.

Only use the product as described in the instructions for use. Any other use is considered improper and may result in damage to property or even personal injury.

We accept no liability for damage caused by improper use.

Instructions for safety and use

- Only use the Petromax Coal Shovel outdoors or in a fireplace with a properly installed smoke outlet. There is an **acute risk of fire and suffocation!** Have a fire extinguisher ready when using it.
- **Let the coal or briquettes cool down outside. Use a coal bucket or let the coal cool in the fireplace. Never store the coal or briquettes indoors, even if they appear to be almost cool. There is a danger of suffocation!** Find out about the applicable fire safety regulations and comply with them. When lighting a fire in nature, always be considerate of flora and fauna and nature reserves.
- When building a fireplace, keep a safe distance from flammable and heat-sensitive objects and materials.
- Only use commercially available, solid firelighters, such as the Petromax fire kit, to light the fire and be sure to follow the instructions on the packaging.
- All parts of the Petromax Coal Shovel become very hot during use. Protect your hands with heat-resistant gloves or potholders if you have to touch the hot Coal Shovel.
- **The steel body of the Coal Shovel is coated with a factory-made black high-heat lacquer. This burns partly during the first few uses and may cause additional smoke and odours.**
- Be careful when adding fuel to your fireplace and always protect your hands with fireproof gloves!
- Always observe the maximum temperature of 750°C for the Coal Shovel. Therefore, only clean the fireplace when the coal or briquettes have cooled down, e.g. on the next day.
- Always have a suitable fire extinguishing agent (e.g. a bucket of sand, fire blanket, fire extinguisher) ready in case of emergency.
- Let the charcoal or briquettes cool down slowly after use. Never extinguish the fire or embers with cold water! This can damage the material of your grill.

- Only remove the ash and the coals or briquettes from your fireplace when it has cooled down completely and never use water to extinguish glowing coals. Then dispose of the ashes properly. **Never put hot ash into the household waste!**
- Never leave the fireplace unattended during use. Always watch over children and animals.
- The Coal Shovel is not intended for use by persons (including children) with reduced physical, sensory or mental capabilities, or lack of experience and knowledge, unless they have been given supervision or instruction concerning use of the product by a person responsible for their safety.

Operation/ Workplace/ Transport

- Always observe the applicable national and international safety, health and work regulations.
- Ensure safe and damage-free transport, store the Coal Shovel safely and frost-free and not in places with high humidity, remove the packaging and wipe off any dust that may have formed.
- The product may only be used if no defect was found during the inspection. If a part is defective, it is essential to replace it before the next use.
- The immediate environment must be free of highly flammable or explosive substances.
- Always work with caution and only when in good condition: fatigue, illness, alcohol consumption, medication and drug influence are irresponsible as you can no longer use the product safely.
- Be considerate of your neighbours so that they are not irritated by the smell or smoke, or their property put at risk.

Care and storage

You should take proper care of your coal Shovel to use it for a long time. The aim is to prevent rust from forming or the Coal shovel from deforming. To do this, you should follow a few basic rules:

- Do not remove ash and coals or briquettes until they have cooled down, as steel can expand evenly at high heat and unnecessary deformation could occur.
- At high heat, the Coal shovel may warp (also possible only after cooling). This is not a defect of the product.
- Let your fireplace cool down well after use and dispose of the ash, coals or briquettes properly.
- Never extinguish the fire with water as this could damage your fireplace.
- **Ash is hygroscopic (binds humidity) and can cause rust. Therefore, remove the ash after using the Coal Shovel and then sweep or wipe it thoroughly. Careful use prevents rust and ensures that you will enjoy the Coal Shovel for a long time.**
- Clear water with dishwashing liquid and a soft sponge or cotton cloth are sufficient for thorough cleaning. Do not use metal sponges as they can damage the coating.

- In addition, only use suitable cleaning and preserving agents such as Petromax Bio Cleaner for soot and fire traces.
- Store your Coal Shovel in a dry place. Never store when wet!
- Disassembly of the Coal Shovel is not recommended.

Technical data

- Material: steel, painted
- Dimensions (H x W x D), approx.: 11.3 x 38.5 x 12 cm
- Weight, approx.: 1 kg

Waste disposal

The packaging is made of materials that you can dispose of at your local recycling centre. Dispose of the cooled ash in the residual waste. Observe the current disposal regulations if you want to dispose of your product. If in doubt, contact your local waste disposal facility.

Never dispose of the product in normal household waste. Dispose of it via an authorised waste disposal company or via the municipal waste disposal facility. Observe the current regulations. If in doubt, contact your waste disposal facility.

Warranty

If used properly, your Petromax Coal Shovel has a guarantee for two years from the date of purchase. Possible damage to the factory finish, surface corrosion or material deformation that occurs during use are regular signs of use that result from exposure to high heat. They do not affect the function of the Coal Shovel in any way and do not represent a defect. If your Petromax Coal shovel cannot be used properly due to damage to the material or manufacturing defects, you are entitled to a warranty claim. Contact your retailer for this purpose.

Service

If you have any questions or need additional information please let us know. You can contact our customer service by e-mail at: **service@petromax.de**

Table des matières

Remarques importantes	15
Avant d'utiliser la pelle à charbon	15
Avant la première utilisation	15
Contenu de la livraison	16
Montage	16
Utilisation prévue	17
Consignes de sécurité et d'utilisation	17
Utilisation/poste de travail/transport	18
Démontage, entretien et stockage	18
Données techniques	19
Gestion des déchets	19
Garantie	20
Service	20

Remarques importantes

Avant la première utilisation, veuillez lire attentivement les instructions suivantes afin de garantir une utilisation sûre et durable du produit. Ces instructions sont un complément à l'impression figurant sur l'emballage de votre produit. Vous y trouverez des informations plus détaillées sur la description des différentes pièces. Ce mode d'emploi vous permettra de conserver votre produit Petromax plus longtemps.

Respectez en particulier les consignes de sécurité et d'utilisation. Conservez ce mode d'emploi afin de vous y référer ultérieurement. Pour éviter tout dommage, lisez et suivez attentivement les instructions.

Avant d'utiliser la pelle à charbon

Vérifiez que la livraison soit complète et non endommagée. En cas de pièce manquante ou endommagée, contactez votre revendeur.

Aucune réclamation concernant des dommages ou des pièces manquantes ne sera acceptée une fois le montage effectué ou commencé.

Avant la première utilisation

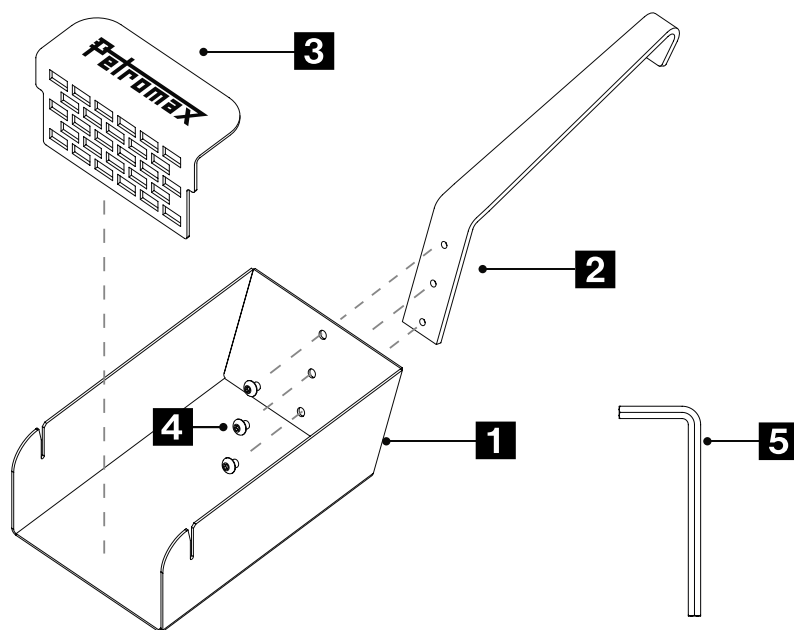
Retirez le matériel d'emballage. Vérifiez que le produit soit complet.

- Les enfants peuvent se prendre dans le film d'emballage en jouant et s'y étouffer.
- Ne laissez pas les enfants jouer avec les films d'emballage.
- Veillez à ce que les enfants ne mettent pas de petites pièces de montage dans leur bouche. Ils pourraient avaler les pièces et s'étouffer.

Le corps en acier de votre pelle à charbon est recouvert en usine d'une peinture noire à haute température. Ce vernis peut brûler partiellement lors des premières utilisations et il peut y avoir un dégagement supplémentaire de fumée et d'odeur. En cas de forte chaleur et, par exemple, d'allumage du feu avec des objets métalliques, le vernis se détachera avec le temps. De même, avec l'utilisation, le matériau peut se déformer sous l'effet d'une forte chaleur. Il ne s'agit pas de défauts du produit et le fonctionnement de la pelle à charbon n'en est aucunement affecté.

Contenu de la livraison

- 1** 1 x tête de pelle
- 2** 1 x plaque de tamisage
- 3** 1 x poignée
- 4** 3 x vis à six pans creux
- 5** 1 x clé à six pans creux



Montage

1. Préparez la clé Allen **5** fournie avant de commencer le montage.
2. Maintenez la poignée **2** dans les encoches correspondantes de la pelle **1**.
3. Vissez les trois vis à six pans creux (vis) **4**.
4. Insérez le tamis **3** dans les deux fentes prévues à cet effet. Vous pouvez maintenant utiliser la pelle à charbon. Ne l'utilisez que si vous portez des gants ignifuges.

Utilisation prévue

La Pelle à charbon Petromax est un outil pratique pour le ravitaillement en charbon des barbecues et des foyers. La pelle sert également à nettoyer grâce au tamis inséparable qui permet de séparer facilement les charbons ou les briquettes non brûlés des cendres et de les réutiliser.

La pelle à charbon Petromax n'est pas adaptée aux aliments. Veillez à ne pas la laisser dans le barbecue ni à y allumer des charbons. Le manche devenant très chaud, elle ne doit pas être utilisée sans gants ignifuges.

Utilisez le produit uniquement comme décrit dans le mode d'emploi. Toute autre utilisation est considérée comme non conforme et peut entraîner des dommages matériels, voire des blessures corporelles.

Nous déclinons toute responsabilité pour les dommages résultant d'une utilisation non conforme à l'usage prévu.

Consignes de sécurité et d'utilisation

- Utilisez la Pelle à charbon Petromax uniquement à l'extérieur ou près d'une cheminée avec un conduit de fumée correctement installé. **Il existe un risque aigu d'incendie et d'asphyxie!** Prévoyez un extincteur à portée de main lors de l'utilisation.
- **Laissez le charbon ou les briquettes refroidir à l'extérieur. Utilisez pour cela un seau à charbon ou laissez le charbon refroidir dans le foyer. Ne stockez en aucun cas le charbon ou les briquettes dans une pièce fermée même s'ils semblent presque refroidis. Il existe un risque d'étouffement ! Informez-vous sur les règles de sécurité incendie en vigueur et respectez-les. Lorsque vous allumez du feu dans la nature, respectez toujours la faune, la flore et les réserves naturelles.**
- Lors de la construction d'un foyer, respectez la distance de sécurité par rapport aux objets et matériaux inflammables et sensibles à la chaleur.
- Pour allumer le feu, utilisez uniquement des allume-feux solides disponibles dans le commerce, comme le kit de feu Petromax, et respectez impérativement les instructions figurant sur l'emballage.
- Toutes les parties de la Pelle à charbon Petromax deviennent très chaudes lorsqu'elles sont utilisées. Protégez vos mains avec des gants résistants à la chaleur ou des maniques si vous devez toucher la pelle à charbon chaude.
- **Le corps en acier de la pelle à charbon est recouvert en usine d'une peinture noire à haute température. Ce vernis peut brûler partiellement lors des premières utilisations et il peut y avoir un dégagement supplémentaire de fumée et d'odeur.**
- Soyez prudent lorsque vous ajoutez du combustible à votre foyer et protégez toujours vos mains avec des gants ignifuges!
- Respectez toujours la température maximale de 750°C pour la pelle à charbon. Ne nettoyez le foyer que lorsque le charbon ou les briquettes ont refroidi, par exemple le lendemain.

- Ayez toujours un moyen d'extinction approprié à portée de main en cas d'urgence (par exemple, un seau rempli de sable, une couverture anti-feu, un extincteur).
- Laissez le charbon ou les briquettes refroidir lentement après utilisation. N'éteignez jamais le feu ou les braises avec de l'eau froide! Cela pourrait endommager le matériau de votre barbecue.
- Ne retirez les cendres et les charbons ou les briquettes de votre foyer que lorsqu'ils sont complètement refroidis et n'utilisez jamais d'eau pour éteindre des charbons ardents. Jetez ensuite les cendres de manière appropriée. **Ne jetez jamais les cendres chaudes avec les ordures ménagères!**
- Ne laissez jamais le foyer sans surveillance pendant son utilisation. Faites toujours très attention aux enfants et aux animaux.
- Le godet à charbon n'est pas destiné à être utilisé par des personnes (y compris des enfants) dont les capacités physiques, sensorielles et mentales sont réduites ou qui manquent d'expérience et de connaissances, à moins qu'elles ne soient supervisées par une personne responsable de leur sécurité lors de l'utilisation ou qu'elles aient reçu des instructions concernant l'utilisation du produit par cette personne.

Utilisation/poste de travail/transport

- Respectez toujours les réglementations nationales et internationales en vigueur en matière de sécurité, de santé et de travail.
- Veillez à transporter la pelle à charbon en toute sécurité et sans l'endommager, à la stocker dans un endroit sûr et à l'abri du gel et de l'humidité, à retirer l'emballage et à essuyer la poussière qui pourrait s'être formée.
- Le produit ne peut être utilisé que si aucun défaut n'a été détecté lors du contrôle. Si une pièce est défectueuse, elle doit impérativement être remplacée avant la prochaine utilisation.
- L'environnement immédiat doit être exempt de substances facilement inflammables ou explosives.
- Travaillez toujours avec prudence et uniquement en bonne condition : la fatigue, la maladie, la consommation d'alcool, l'influence de médicaments ou de drogues relèvent de comportements irresponsables, car vous ne pourrez plus utiliser le produit en toute sécurité.
- Respectez votre voisinage afin qu'ils ne soient pas irrités par l'odeur ou la fumée, ou que leurs biens ne soient pas mis en danger.

Démontage, entretien et stockage

Veillez à entretenir correctement votre pelle à charbon afin de la conserver longtemps. Veillez à éviter que la rouille ne se forme ou que la pelle à charbon ne se déforme. Pour cela, vous devez respecter quelques règles de base :

- N'enlevez pas les cendres et les charbons ou les briquettes avant qu'ils ne soient refroidis, car l'acier peut se dilater uniformément sous l'effet d'une chaleur élevée, ce qui pourrait entraîner des

déformations inutiles.

- En cas de forte chaleur, la pelle à charbon peut se déformer (cela n'est également possible qu'après refroidissement). Il ne s'agit pas d'un défaut du produit.
- Laissez bien refroidir votre foyer après utilisation et éliminez correctement les cendres, les charbons ou les briquettes.
- N'éteignez jamais le feu avec de l'eau, car cela pourrait endommager votre foyer.
- **Les cendres sont hygroscopiques (elles retiennent l'humidité de l'air) et peuvent provoquer de la rouille. Par conséquent, après avoir utilisé la pelle à charbon, enlevez les cendres et balayez ou essuyez soigneusement. Une utilisation prudente prévient la rouille et vous permet de profiter longtemps de votre pelle à charbon.**
- Pour un nettoyage en profondeur, il suffit d'utiliser de l'eau claire avec du liquide vaisselle et une éponge douce ou un chiffon en coton. N'utilisez pas d'éponge métallique qui pourrait endommager la peinture.
- N'utilisez que des produits de nettoyage et de conservation appropriés, comme le Bio-Nettoyant Petromax pour la suie et les traces de feu.
- Rangez votre pelle à charbon dans un endroit sec. Ne la rangez jamais lorsqu'elle est mouillée !
- Le démontage de la pelle à charbon n'est pas recommandé.

Données techniques

- Matériau : Acier, peint
- Dimensions (H x L x P), env. : 11,3 x 38,5 x 12 cm
- Poids, env. : 1 kg

Gestion des déchets

L'emballage est composé de matériaux que vous pouvez éliminer via votre centre de recyclage local.

Jetez les cendres refroidies avec les autres déchets.

Si vous souhaitez vous débarrasser de votre produit, respectez la législation en vigueur en matière d'élimination des déchets. En cas de doute, contactez votre centre de traitement des déchets local.

Ne jetez pas le produit avec les ordures ménagères. Débarrassez-vous-en auprès d'une entreprise de recyclage agréée ou d'un service de collecte municipal. Respectez la réglementation en vigueur. En cas de doute, contactez votre organisme de traitement des déchets.

Garantie

Si vous utilisez votre pelle à charbon Petromax de manière appropriée, vous bénéficiez d'une garantie de deux ans à partir de la date d'achat. Les dommages éventuels sur la peinture d'usine, la corrosion de la surface ou les déformations du matériau qui apparaissent pendant l'utilisation sont des phénomènes d'utilisation réguliers qui résultent d'une forte exposition à la chaleur. Ils n'affectent en aucun cas le fonctionnement de la pelle à charbon et ne constituent pas un défaut. Si votre pelle à charbon Petromax ne peut pas être utilisée correctement en raison de dommages sur le matériau ou de défauts de fabrication, vous avez droit à une réparation. Contactez votre revendeur.

Service

Pour toutes questions ou problèmes, nous serons heureux de vous aider. Vous pouvez contacter notre service clientèle par e-mail à l'adresse suivante : **service@petromax.de**



Petromax

Petromax GmbH

Sudenburger Wuhne 61
39116 Magdeburg
Deutschland

☎ +49 (0) 391-400 26 05

✉ info@petromax.de

🖱 www.petromax.de

DE

Copyright © Petromax GmbH. Alle Rechte vorbehalten.

Petromax und die Drachenmarke sind eingetragene Marken. Kein Teil dieser Anleitung darf in irgendeiner Form ohne schriftliche Genehmigung reproduziert, verarbeitet, vervielfältigt oder verbreitet werden.

EN

Copyright © Petromax GmbH. All rights reserved.

Petromax and the dragon brand are registered trademarks. The content of this user manual must not be replicated in any way, edited, copied or distributed by any means without permission.

FR

Copyright © Petromax GmbH. Tous droits réservés.

La marque Petromax et la marque du dragon sont enregistrées. Le contenu de ce mode d'emploi ne peut être reproduit sous aucune condition sans permission ou ne peut être édité, copié ou distribué, partiellement ou intégralement, par quelque procédé que ce soit.

Identifikationsnummer | Identification number | Référence : GA-cshov40-2023-1

Ausgabedatum | Issue date | Date d'émission : 14.04.2023

Herstellungsjahr | Year of manufacture | Année de fabrication : 2023

Versionsnummer | Version number | Numéro de version : 1