

AUFBAUANLEITUNG

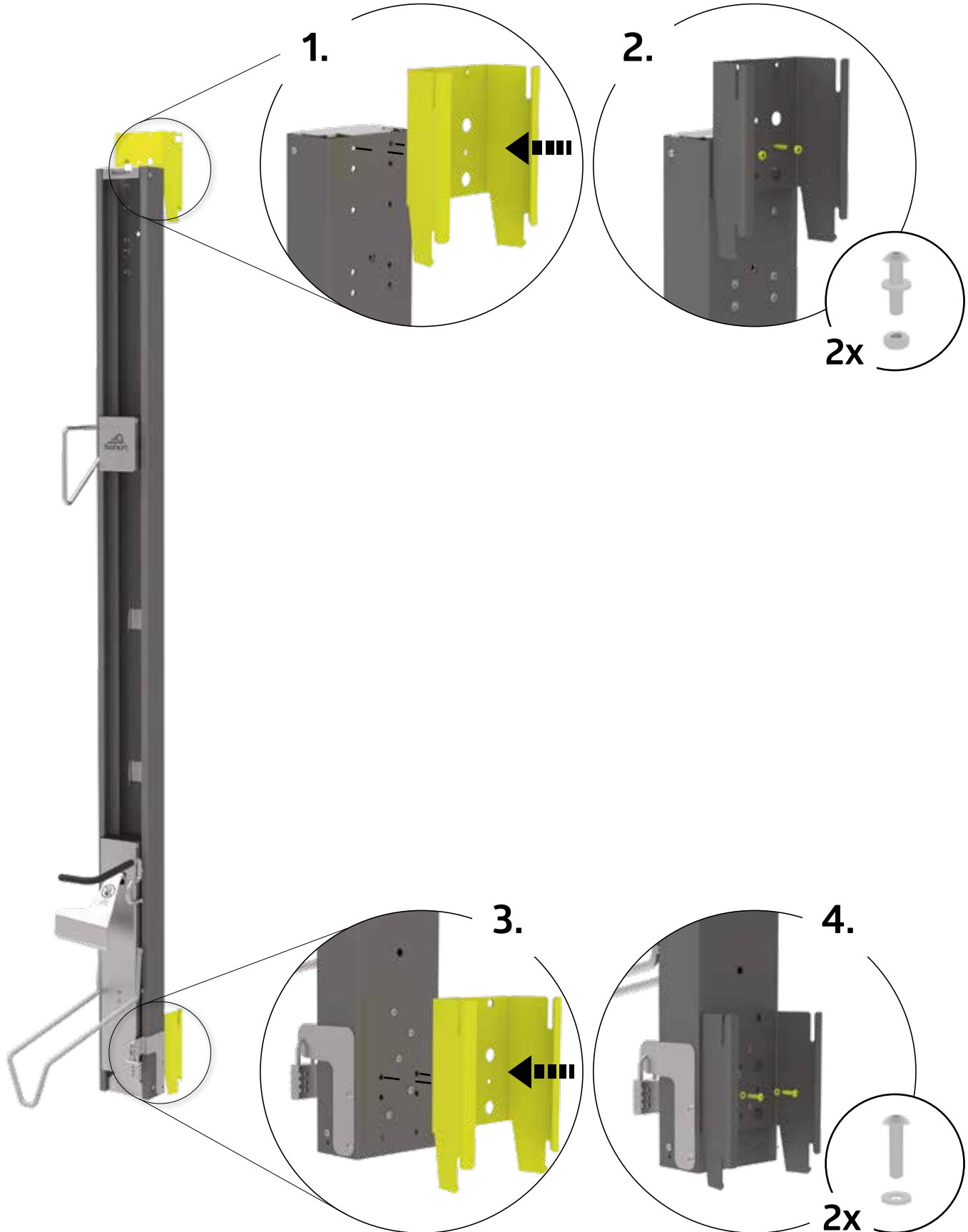
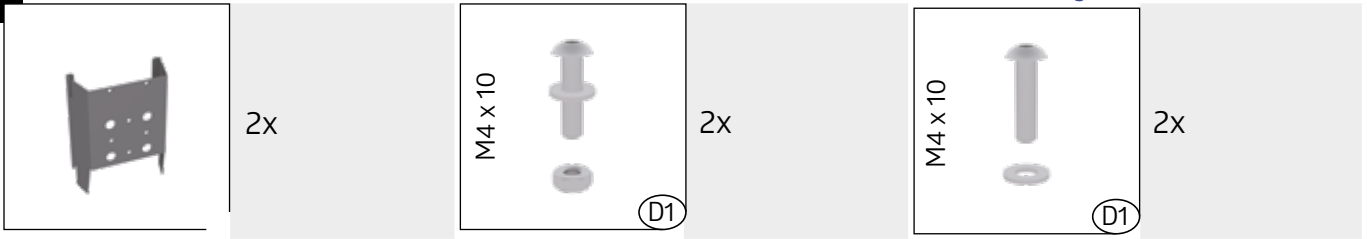
Montageset Gerätehaus „BikeLift®“

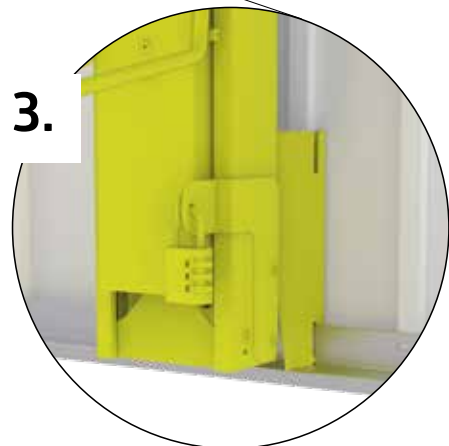
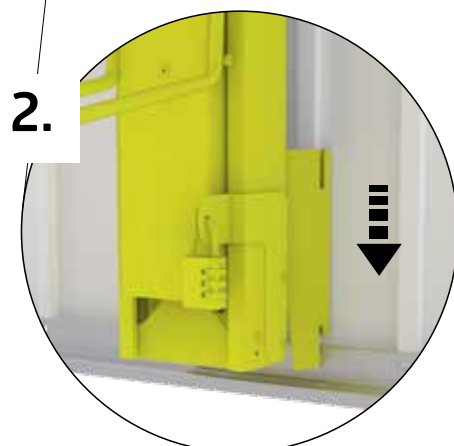
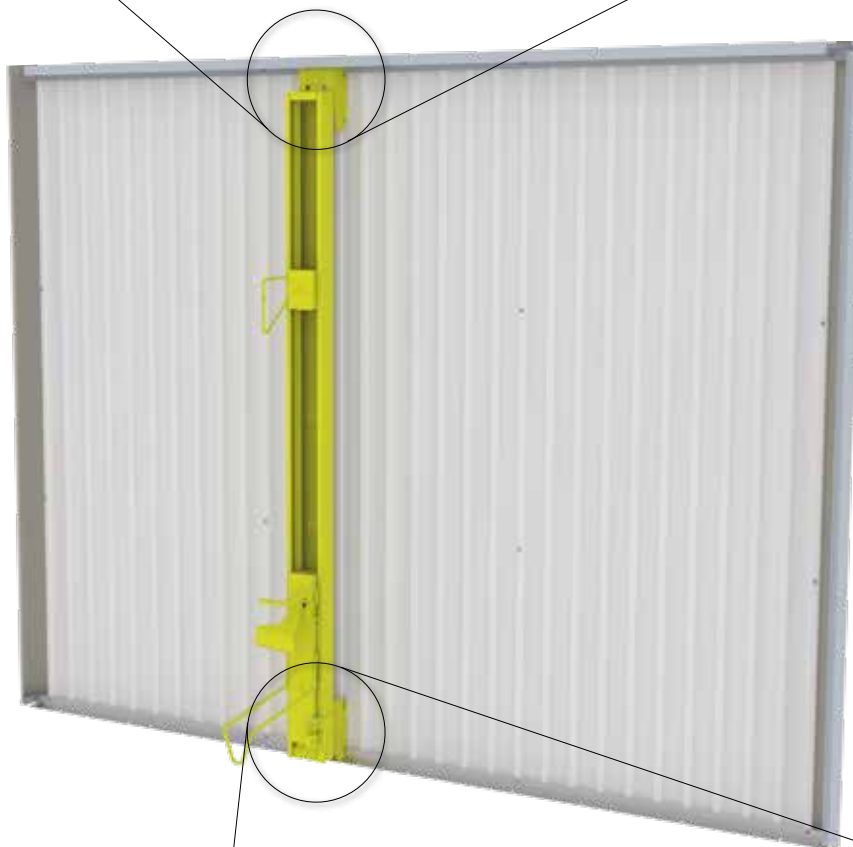
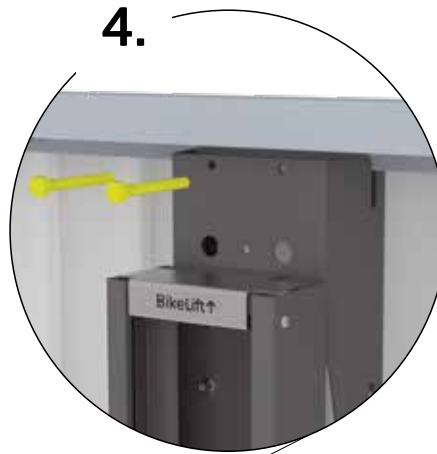
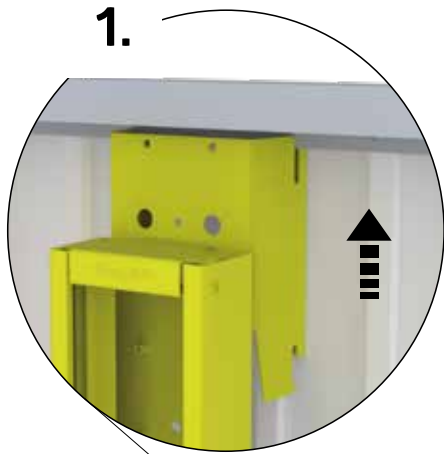
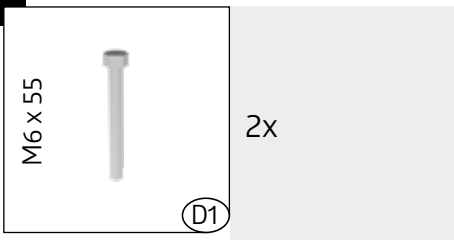
- Ⓜ Mounting kit garden shed „BikeLift“
- Ⓜ Mode d'emploi du BikeLift
- Ⓜ Montageset berging „BikeLift“
- Ⓜ Instrucciones de uso de „BikeLift“
- Ⓜ Istruzioni per l'uso del „BikeLift“
- Ⓜ Monteringssæt til „BikeLift“ redskabsskuret
- Ⓜ Monteringssats för redskapsboden „BikeLift“
- Ⓜ „BikeLift“ bruksanvisning
- Ⓜ Instrukcja obsługi Podnośnika rowerowego „BikeLift“
- Ⓜ Návod na použitie „BikeLift“
- Ⓜ Navodila za uporabo „BikeLift“.
- Ⓜ Návod k použití „BikeLift“
- Ⓜ BikeLift“ használati útmutató
- Ⓜ Upute za uporabu „BikeLift“



1.

HighLine® / Panorama® / AvantGarde®

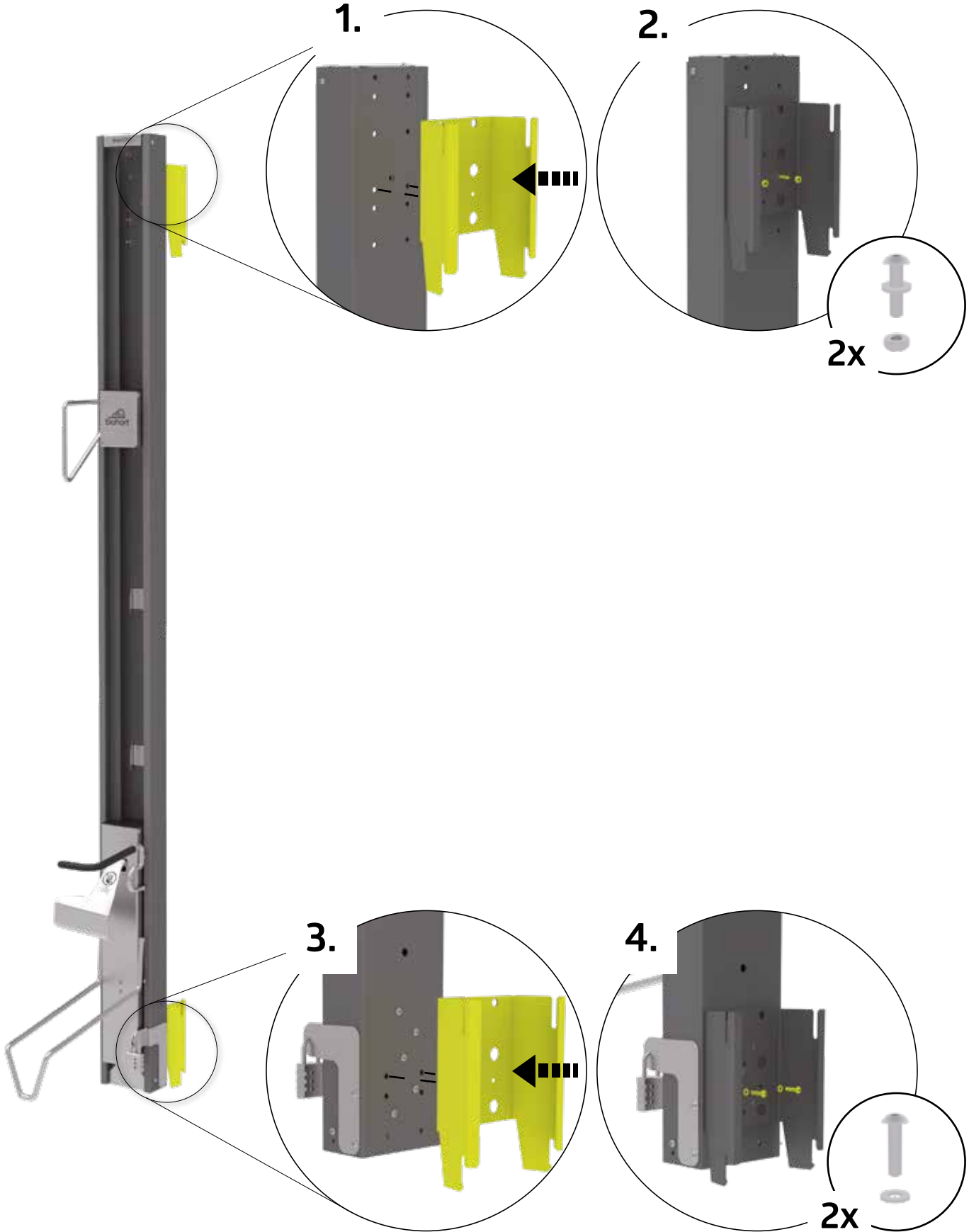
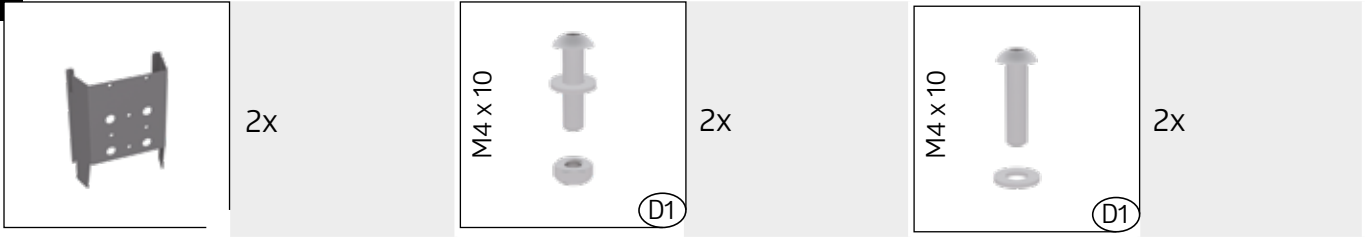


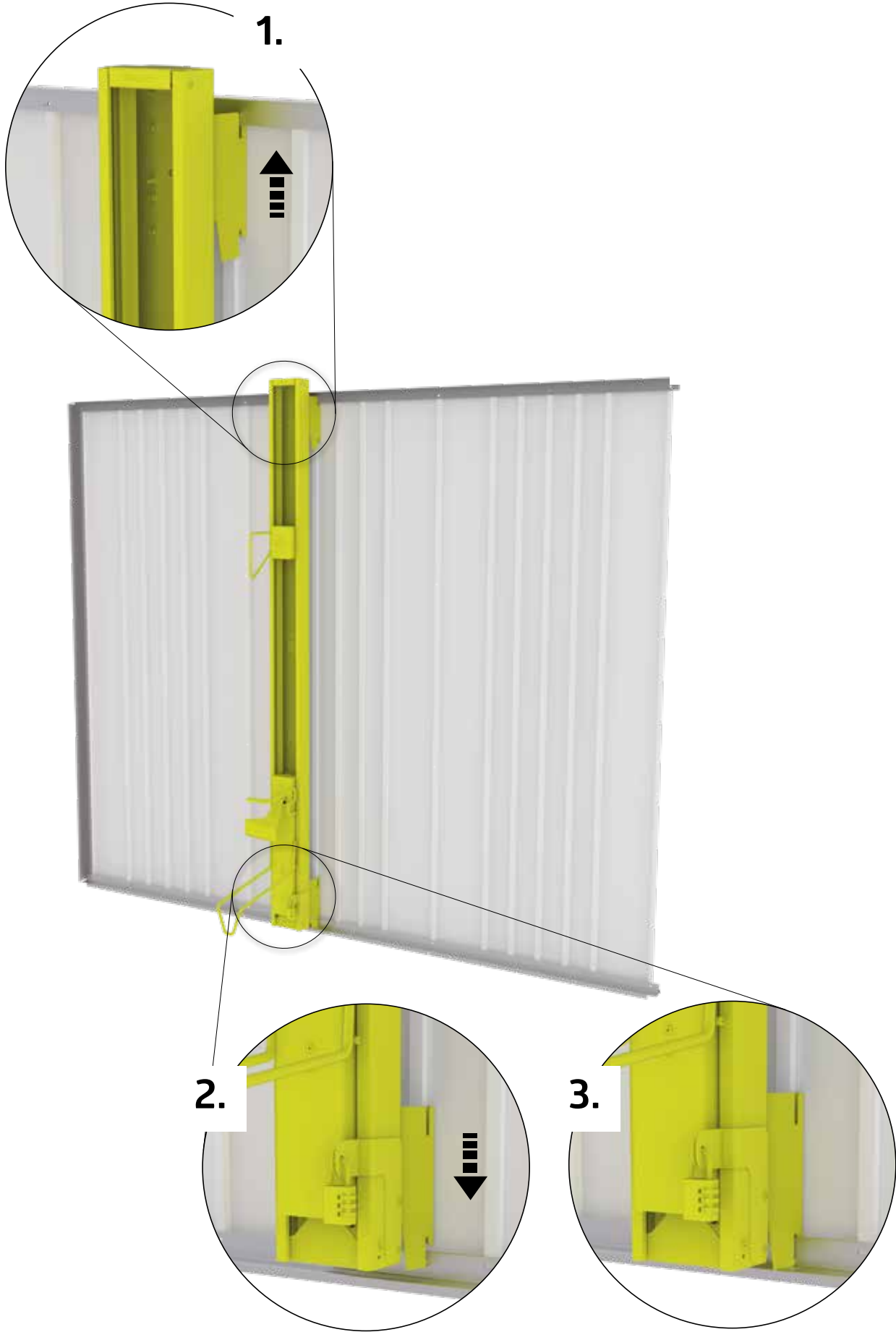


Festziehen

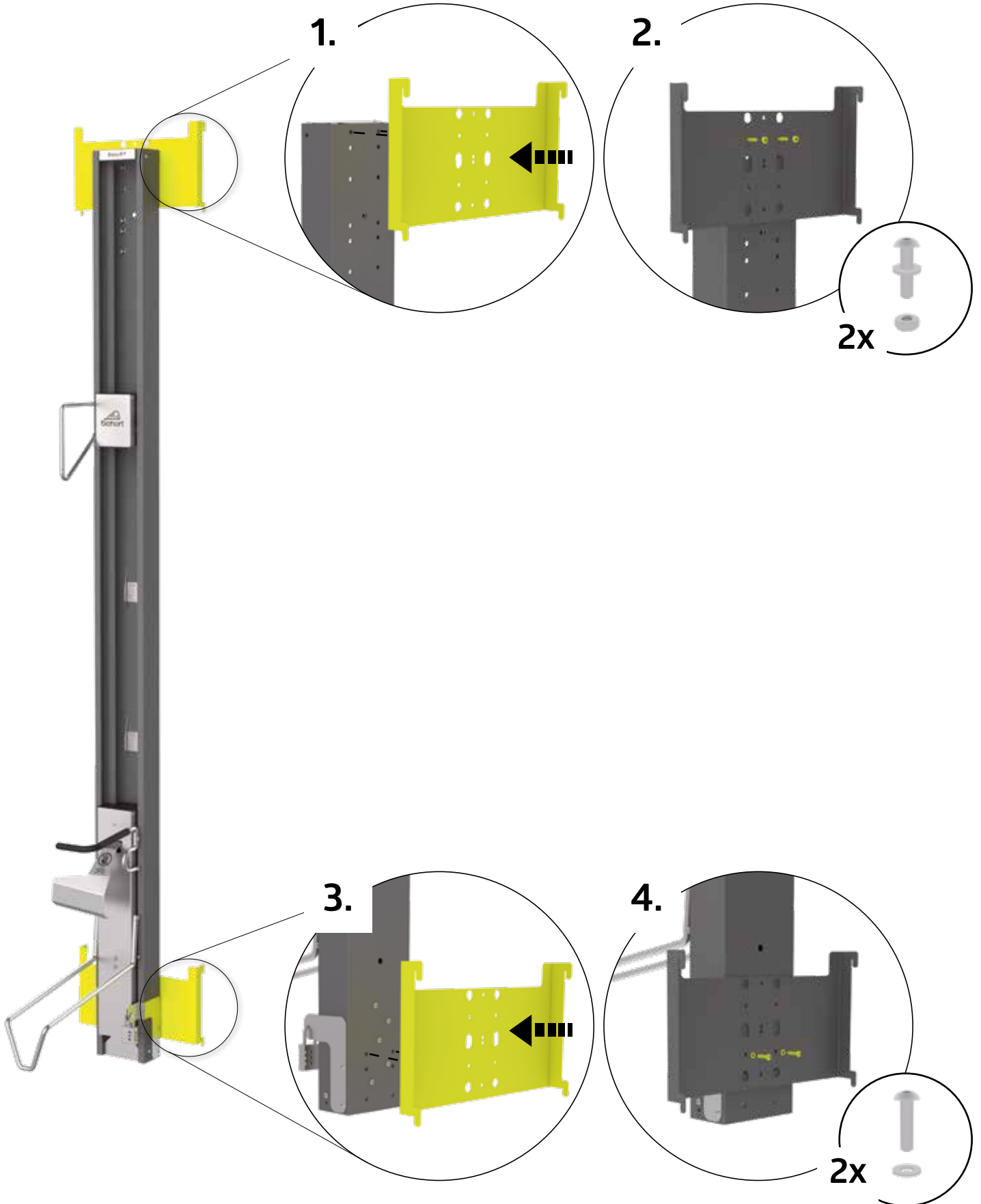
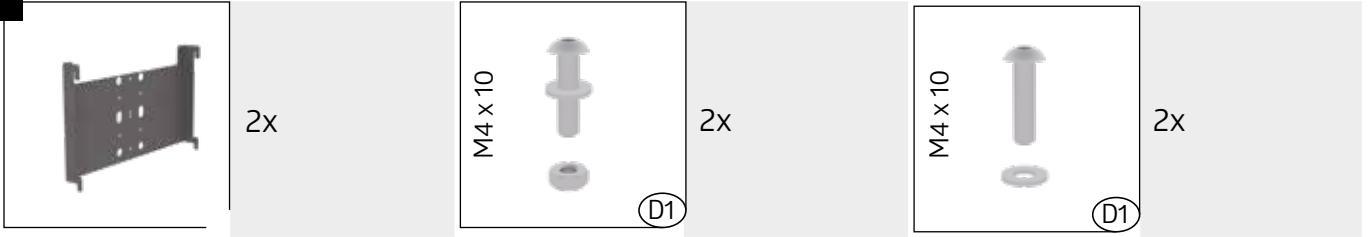
- ⒸB Tighten
- ⒻR Serrez fort
- ⒼL Vastdraaien
- ⒺS Apriete
- ⒾT Serrare a fondo
- ⒹK Fastspænding
- ⒺE Draåt
- ⒶO Stramme
- ⒶL Dokręcić
- ⒶK Dotiahnuť
- ⒶI Zategnite
- ⒶZ Dotáhnout
- ⒶU Erősen meghúzni
- ⒶR Zategnite

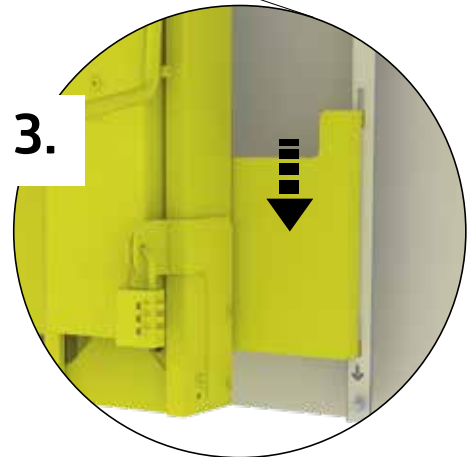
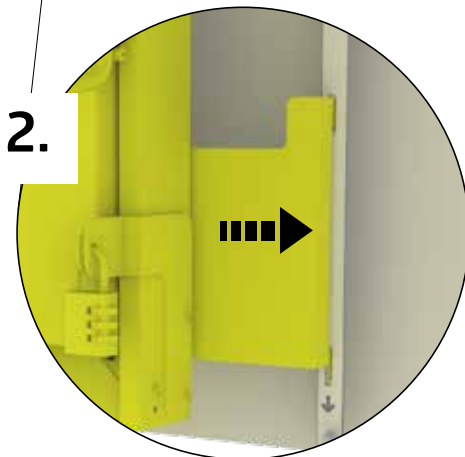
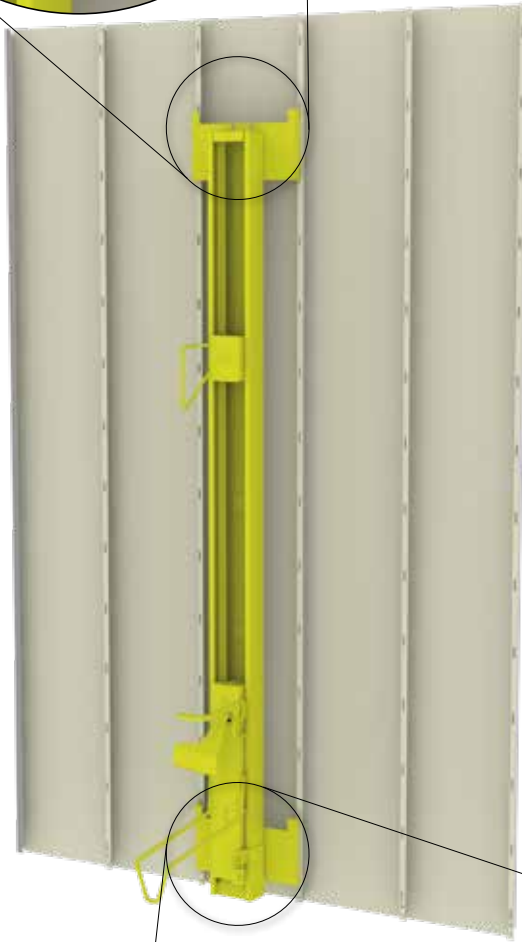
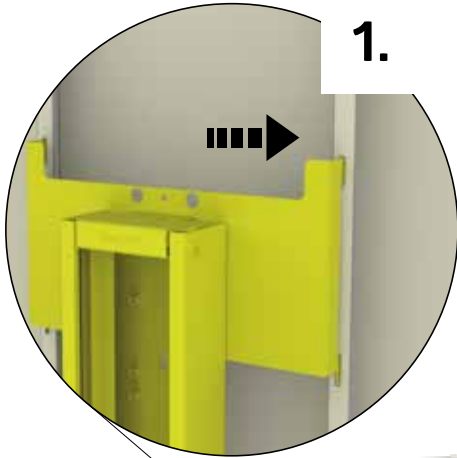
1.





1.







GERÄTEHÄUSER – Setzen Sie auf Qualität & Langlebigkeit
GARDEN SHEDS – rely on quality & longevity



GARTENBOXEN – Outdoorboxen für Garten, Terrasse & Co.
OUTDOOR BOXES – outdoor boxes for garden, patio & more



FAHRRAD-GARAGEN – Fahrräder, Roller & Co sicher verstaut
BICYCLE STORAGE – for safe storage of bicycles, scooters & more



MÜLLTONNEN-BOXEN – Stylish, praktisch & wartungsfrei
DUSTBIN STORAGE – stylish, practical & maintenance free



GARTEN-HELFER – Gartendesign in Bestform
GARDENING HELPERS – garden design at its best

Kontrollnummer:
 Control-number / Contrôle-Qualité / Controlnummer:



Bei Reklamationen bitte anführen:
 Kontrollnummer und Artikelnummer des reklamierten Teils.

GB: In case of complaint please indicate the control-number and the number of the item, which is subject of complaint.

F: Pour toutes réclamations: prière de joindre le numéro de contrôle et le numéro d'article de la pièce litigieuse.

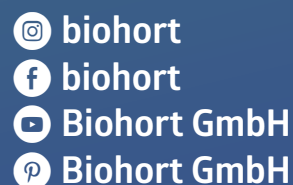
NL: Bij reclamaties svp doorgeven: controlnummer en artikelnummer van het desbetreffende onderdeel.



Biohort steht für
 „LEBEN IM GARTEN“

Biohort stands for
 „LIFE IN THE GARDEN“

follow us:



Biohort GmbH
 Pürnstal 43, 4120 Neufelden, Österreich
 Tel: +43-7282-7788-0
 E-Mail: office@biohort.at, www.biohort.com