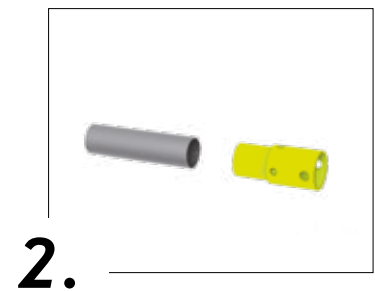
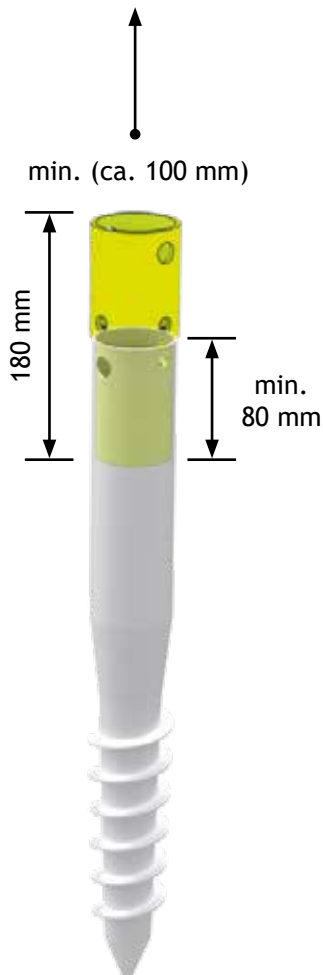
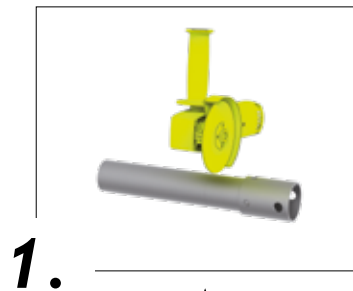
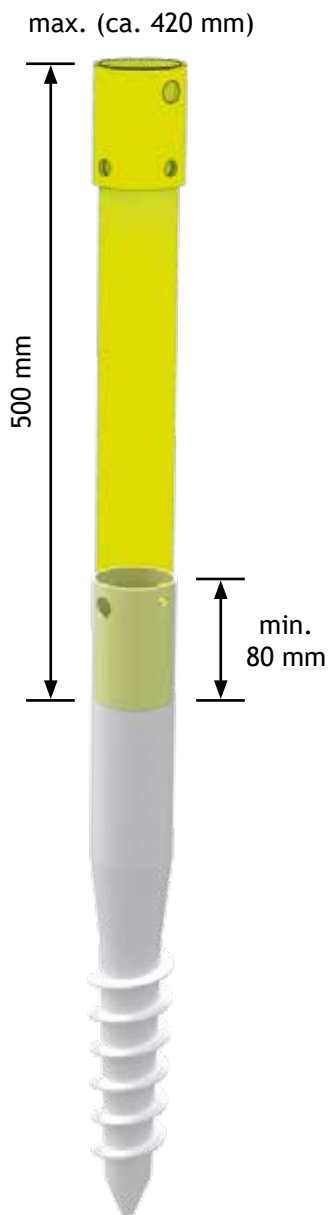



Montageanleitung Verlängerungssatz - SmartBase Plus

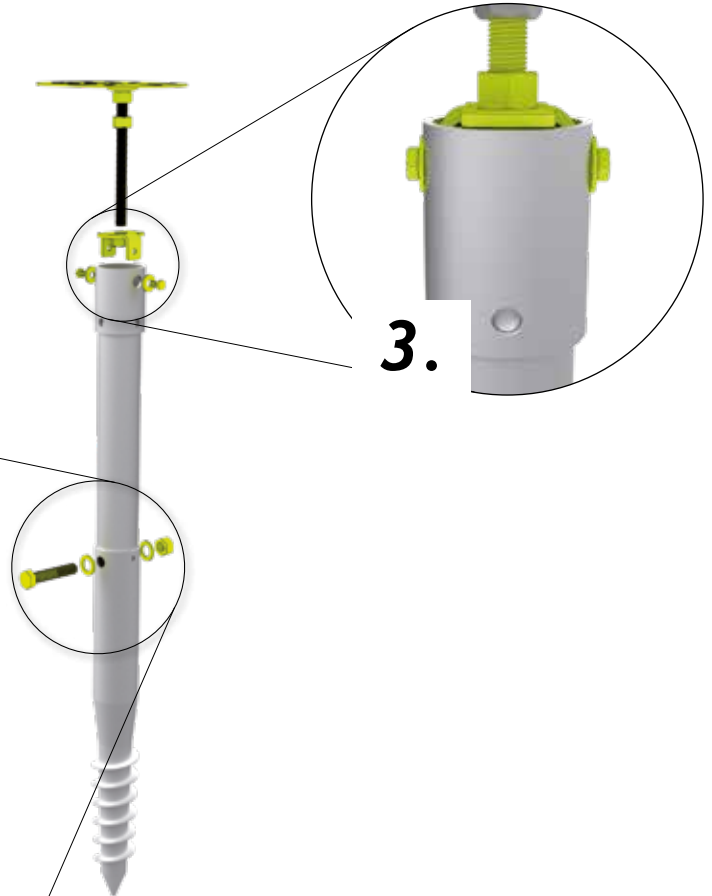
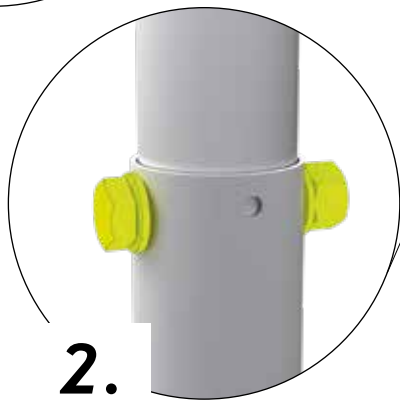
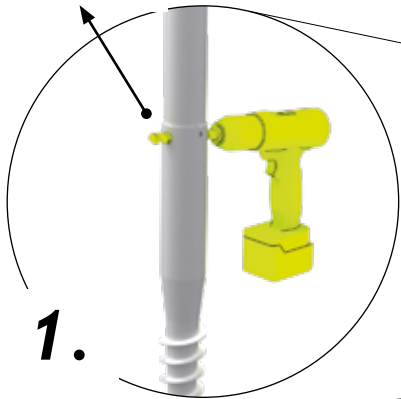
Assembly manual | Notice de montage | Opbouwbeschrijving | Istruzioni di montaggio | Instrucciones de montaje



2.

M16 x 80		1x
----------	---	----

Ø 17 mm



YT043401/1220

Kontrollnummer:
Control-number / Contrôle-Qualité / Controlnummer:

Bei Reklamationen bitte anführen:
Kontrollnummer und Artikelnummer des reklamierten Teils.

GB: In case of complaint please indicate the control-number and the number of the item, which is subject of complaint.

F: Pour toutes réclamations: prière de joindre le numéro de contrôle et le numéro d'article de la pièce litigieuse.

NL: Bij reclamaties s.v.p. doorgeven: controlnummer en artikelnummer van het desbetreffende onderdeel.