

AUFBAUANLEITUNG „SmartBase“ für NEO

- Ⓜ GB Assembly manual for “SmartBase“ NEO
- Ⓜ FR Notice de montage du “SmartBase“ NEO
- Ⓜ NL Opbouwbeschrijving voor „SmartBase“ NEO
- Ⓜ ES Instrucciones de montaje de “SmartBase“ NEO
- Ⓜ IT Istruzioni di montaggio “SmartBase“ NEO
- Ⓜ DK Monteringsvejledning for “SmartBase“ NEO
- Ⓜ SE Monteringsanvisning Interiörpaneler “SmartBase“ NEO
- Ⓜ NO Monteringsveiledning for “SmartBase“ NEO
- Ⓜ PL Instrukcja montażu “SmartBase“ NEO
- Ⓜ SK Montážny návod pre „SmartBase“ NEO
- Ⓜ SI Priročnik za montažo “SmartBase“ NEO
- Ⓜ CZ Montážní manual pro “SmartBase“ NEO
- Ⓜ HU Felépítési útmutató “SmartBase“ NEO
- Ⓜ HR Priručnik za montažu za “SmartBase“ NEO



WICHTIGE PUNKTE FÜR DEN AUFBAU!

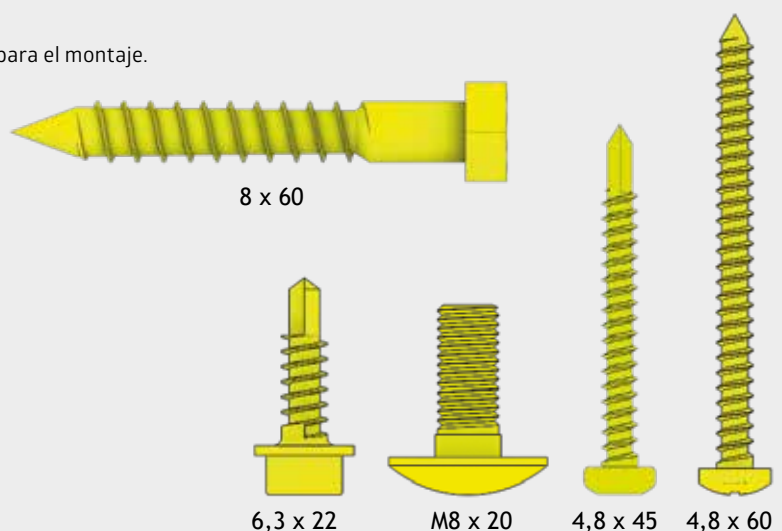


VORLIEGENDE AUFBAUANLEITUNG ZEIGT DEN ZUSAMMENBAU FÜR EIN „SMARTBASE“ NEO“ GRÖSSE 3C. DEN PLAN FÜR IHRE FUNDAMENTGRÖSSE FINDEN SIE AB SEITE 6. FÜR EINIGE MONTAGESCHRITTE BENÖTIGEN SIE EINEN HELFER.

- GB** Important details regarding assembly! This assembly manual shows the installation of the „SmartBase“ for „NEO“ size 3C. You find the plan for your foundation size from page 6. For several assembly steps additional assistance of one person will be required.
- FR** Points importants lors du montage! Cette notice de montage décrit l'assemblage de „SmartBase“ pour un „NEO“ 3C. Vous trouverez le plan pour les dimensions de votre fondation à partir de la page 6. Pour certaines étapes, demandez l'aide d'une personne.
- NL** Belangrijke punten voor de montage! Deze montage instructies hebben betrekking op de opbouw van het SmartBase voor een „NEO“ 3C. De plattegrond voor uw fundamentgrootte vindt u op pag. 6. Voor enkele montageschappen heeft u 1 persoon nodig om u te helpen.
- ES** Notas importantes para el montaje: en estas instrucciones se muestra el montaje de los „SmartBase“ de la caseta „NEO“ 3C. A partir de la página 6 encontrará el plano correspondiente al tamaño de sus cimientos. Es recomendable realizar algunos pasos del montaje con la ayuda de otra persona.
- IT** Indicazioni importanti per il montaggio! Le seguenti istruzioni di montaggio mostrano l'assemblaggio della „SmartBase“ di ancoraggio a terra per un „NEO“ dalla misura 3C. A partire dalla pagina 6 trovate il prospetto per le misure della vostra fondazione. Per alcune fasi del montaggio sarà necessario essere aiutati.
- DK** Den følgende monteringsvejledning viser opbygningen af en „SmartBase“ med jordspyd til et „NEO“ 3C. Opgivelserne om fundamentets dimensioner finder du fra side 6. Du får brug for en hjælper til dele af monteringsarbejdet.
- SE** Dessa monteringsanvisningar visar hur SmartBase för en NEO 3C monteras. Du hittar ritningen för ditt fundament på sidan 6 och framåt. Du behöver en medhjälpare för en del monteringssteg.
- NO** Denne monteringshåndboken viser installasjonen av „SmartBase“ for „NEO“ -størrelse 3C. Du finner planen for grunnstørrelsen din fra side 6. For flere monteringsstrinn vil det være nødvendig med ytterligere hjelp fra en person.
- PL** Niniejsza instrukcja wskazuje sposób montażu SmartBase „NEO“ 3C. Schematy dla innych wielkości od strony 6. Może być konieczna pomoc drugiej osoby.
- SK** Táto montážna príručka ukazuje inštaláciu základu „SmartBase“ pre „NEO“ 3C. Plán veľkosti základu nájdete na strane 6. Pri niekoľkých montážnych krokoch bude potrebná pomoc ďalšej osoby.
- SI** Ta priročnik za montažo prikazuje namestitve „SmartBase“ za velikost „NEO“ 3C. Načrt za vašo velikost temelja najdete na strani 6. Za več korakov sestavljanja bo potrebna dodatna pomoč ene osebe.
- CZ** Tato montážní příručka ukazuje instalaci základu „SmartBase“ pro „NEO“ 3C. Plán velikosti základu najdete na straně 6. U několika montážních kroků bude zapotřebí pomoc další osoby.
- HU** Ez a szerelési útmutató a „SmartBase, összeszerelését mutatja a „NEO“ 3C szerszámós ház esetén. Az alapzat-méretének a tervét, az 6. oldaltól találja meg. Néhány összeszerelési lépéshez 1 fő segítségére lesz szüksége.
- HR** Ovaj priručnik za montažu prikazuje ugradnju „SmartBase vijka“ za veličinu „NEO“ 3C. Plan za veličinu temelja potražite na stranici 6. Za nekoliko koraka montaže bit će potrebna dodatna pomoć jedne osobe.

MASSTABSGETREUE ABBILDUNGEN DER ZU VERWENDENDEN SCHRAUBEN! (M 1:1)

- GB** Scale drawing 1:1 of the screws in use
- FR** Reproduction selon l'échelle 1:1.
- NL** Afbeelding : schaal 1:1 (ware grootte)
- ES** Reproducción a escala 1:1 de los tornillos que se utilizan para el montaje.
- IT** Immagine in scala delle viti da utilizzare!
- DK** Skala tegning af skruer er 1:1
- SE** Skalenliga ritningar av skruvarna som ska användas:
- NO** Måltegning 1: 1 av skruene som er i bruk
- PL** Skalowane ilustracje używanych śrub:
- SK** Mierka výkresu 1: 1 použitých skrutiek
- SI** Risba v merilu 1: 1 uporabljenih vijakov
- CZ** Měřitko výkresu 1: 1 použitých šroubů
- HU** A felhasználandó csavarok méretarányos ábrái:
- HR** Crtež veličine 1: 1 vijaka koji se koriste



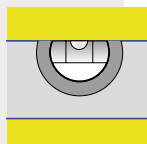
VERWENDEN SIE BEI DER MONTAGE ARBEITSHANDSCHUHE!

- (GB)** Wear working gloves!
- (FR)** Portez des gants de travail!
- (NL)** Handschoenen gebruiken!
- (ES)** Utilice unos guantes de trabajo.
- (IT)** Utilizzare guanti da lavoro.
- (DK)** Brug arbejdshandsker!
- (SE)** Använd arbetshandskar under monteringen!
- (NO)** Bruk arbeidshansker!
- (PL)** Podczas montażu proszę używać rękawice ochronne.
- (SK)** Používajte pracovné rukavice!
- (SI)** Uporabite delovne rokavice!
- (CZ)** Při montáži použijte pracovní rukavice!
- (HU)** Szerelésnél használgjon védőkesztyűt!
- (HR)** Nosite radne rukavice!



WASSERWAAGEN - SYMBOL! Betreffendes Einbauteil mit der Wasserwaage ausrichten.

- (GB)** Symbol of spirit level: Align the respective parts by using the spirit level.
- (FR)** Symbole niveau à bulle: Lorsque ce symbole apparaît, vous devez ajuster l'élément à l'aide d'un niveau à bulle.
- (NL)** Waterpas – symbol: Bij montagestappen waar dit symbool bijstaat is het noodzakelijk het betreffende onderdeel waterpas in te bouwen.
- (ES)** Símbolo del nivelador: Indica que se debe ajustar y centrar la pieza con la ayuda de un nivelador.
- (IT)** Simbolo di livella a bolla d'aria: Allineare il componente in questione con l'ausilio di una livella a bolla d'aria.
- (DK)** Symbol for vaterpas: Juster de respektive dele ved hjælp af vaterpas.
- (SE)** Vattenpassymbol: Rikta in relevant installationsdel med vattenpasset.
- (NO)** Symbol på vater: Juster de respektive delene ved å bruke et vater.
- (PL)** Symbol poziomicy - element wypoziomować.
- (SK)** Symbol vodováhy: Vyrovnajte príslušnej časti pomocou vodováhy.
- (SI)** Simbol vodne tehtnice: Poravnajte ustrezne dele z uporabo vodne tehtnice.
- (CZ)** Symbol vodováhy: Vyrovnajte příslušné části pomocí vodováhy.
- (HU)** Vízmérték – szimbólum: A szükséges elem beállításához használgjon vízmértéket.
- (HR)** Simbol libele: Poravnajte odgovarajuće dijelove pomoću libele.



FOLGENDES WERKZEUG WIRD BENÖTIGT:

Akkuschrauber

Wasserwaage

Gabelschlüssel SW 24 und 13

- (GB)** Following tools are needed: Shovel - Spirit level - Open end spanner SW 24 and 13
- (FR)** Outils supplémentaires requis: Pelle - Niveau à bulle - Clé de 24 et 13
- (NL)** Volgend gereedschap heeft u nodig: Schop - Waterpas - Steeksleutel SW 24 en 13
- (ES)** Necesitará las herramientas siguientes: Pala - Nivel de agua - Llaves de boca SW 24 y 13
- (IT)** Attrezzi necessari: Pala - Vivella a bolla - Chiave fissa SW 24 e 13
- (DK)** Volgend gereedschap heeft u nodig: Skovl - Vaterpas - Gaffelnøgler, SW 24 og 13
- (SE)** Följande verktyg krävs: Sladdlös skruvmejsel - Vattenpass - Blocknyckel NV 24 och 13
- (NO)** Følgende verktøy er nødvendig: Spade - Skrutrekker - Vater - Åpne endenøkkel SW 24 og 13
- (PL)** Konieczne są następujące narzędzia: Wkrętarka akumulatorowa - Poziomica - Klucz płaski 24 i 13
- (SK)** Je potrebné nasledujúce náčinie: Akumulátorový skrutkovač - Vodováha - Vidlicový kľúč SW 24 a 13
- (SI)** Potrebna so naslednja orodja: Akumulatorski izvijač - Libelo - Ključ z odprtim koncem SW 24 in 13
- (CZ)** Je zapotřebí následující náčiní: Akumulátorový šroubovák - Vodováha - Vidlicový klíč SW 24 a 13
- (HU)** Következő szerszámokra lesz szükség: Akkus csavarhúzó - Vízmérték - SW 24 és 13 villáskulcs
- (HR)** Potrebni su sljedeći alati: Akumulatorski odvijač - Raspoloženje - Otvoreni ključni ključ SW 24 i 13

HALTEN SIE WÄHREND DES ZUSAMMENBAUS ALLE MITGELIEFERTEN KLEINTEILE ODER VERPACKUNGSMATERIALIEN FERN VON KLEINKINDERN!

Bauteile weisen scharfe Kanten auf oder stehen vor, achten Sie während der Montage und bei der täglichen Nutzung darauf.

- (GB)** Keep all supplied small parts or packaging materials away from small children during assembly. Components have sharp edges or protrude, pay attention to them during assembly and during daily use.
- (FR)** Gardez toutes les petites pièces ou les matériaux d'emballage fournis hors de portée des enfants pendant le montage. Les pièces d'assemblage peuvent être tranchantes, faites-y attention lors de l'assemblage et de l'utilisation quotidienne.
- (NL)** Houd alle kleine onderdelen of verpakkingsmaterialen die worden mee geleverd uit de buurt van kleine kinderen tijdens de montage. Onderdelen hebben scherpe randen of steken uit, let op bij de montage en bij het dagelijks gebruik.
- (ES)** Mantenga todas las piezas pequeñas o materiales de embalaje suministrados lejos de los niños durante el montaje. Los componentes tienen bordes afilados o salientes, preste atención a ellos durante el montaje y durante el uso diario.
- (IT)** Tenere tutte le piccole parti o i materiali d'imballaggio forniti lontano dalla portata dei bambini durante il montaggio. I componenti hanno spigoli vivi o sporgenti, prestare attenzione ad essi durante il montaggio e durante l'uso quotidiano.
- (DK)** Hold alle leverede smådele og emballage utilgængeligt for børn under montagen. Komponenter har skarpe kanter eller stikker ud, vær opmærksom på dem under montering og under daglig brug.
- (SE)** Håll alla medföljande smådelar och förpackningsmaterial borta från småbarn under monteringen. Komponenterna kan ha vassa kanter eller utstickande delar, var uppmärksam på detta vid montering och daglig användning.
- (NO)** OBS: Hold alle smådeler og emballasjemateriale borte fra små barn under montering. Komponentene har skarpe kanter eller noe som stikker ut, vær oppmerksom på dette under monteringen og under den daglig bruken.
- (PL)** ZACHOWAJ WSZYSTKIE MAŁE CZĘŚCI PODCZAS MONTAŻU LUB MATERIAŁY OPAKOWANIA Z DALA OD MAŁYCH DZIECI. Elementy mają ostre lub wystające krawędzie, należy zwracać na to uwagę podczas montażu i codziennego użytkowania.
- (SK)** Udržujte počas montáže všetky dodané malé diely a obalové materiály mimo dosahu malých detí. Komponenty majú ostré hrany alebo vyčnievajúce časti. Dbajte na to počas montáže a každodenného používania.
- (SI)** POZOR: Med montažo naj bodo vsi dobavljeni majhni deli ali embalažni materiali oddaljeni od majhnih otrok. Sestavni deli imajo ostre robove ali pa štrlijo, bodite pozorni nanje med sestavljanjem in med vsakodnevno uporabo.
- (CZ)** Během montáže udržujte všechny malé dodávané díly nebo obalové materiály mimo dosah malých dětí. Díly mají ostré hrany nebo vyčnávají, věnujte jim pozornost při montáži a každodenním používání, aby nedošlo k úrazu.
- (HU)** Az összeszerelés során kisgyerekektől tartsa távol az apró alkatrészeket valamint a csomagolóanyagokat. A szerelés és a napi használat során ügyeljen az éles szélekre valamint a kiálló részekre.
- (HR)** PAŽNJA: Tijekom montaže držite sve isporučene male dijelove ili materijale za pakiranje podalje od male djece. Sastavni dijelovi imaju oštre rubove ili strše, obratite pažnju na njih tijekom montaže i tijekom svakodnevnog upotrebe.

UMGANG MIT BESCHÄDIGTEN TEILEN!

Verbauen Sie keine beschädigten Teile! Falls Sie Beschädigungen feststellen, müssen diese vorab inkl. aussagekräftiger Bilder an uns gemeldet werden. Durch den Verbau gelten die Teile als akzeptiert.

- (GB)** Handling of damaged parts: Do not install damaged parts! If you note damages, they must be reported to us in advance, including meaningful pictures. The parts are considered accepted by the installation.
- (FR)** Manipulation des pièces endommagées: N'installez pas de pièces endommagées! Si vous découvrez des dommages, vous devez nous en informer à l'avance, en nous envoyant des photos significatives. Après le montage, les pièces sont considérées comme acceptées.
- (NL)** Omgaan met beschadigde onderdelen: Monteer géén beschadigde onderdelen! Als u schade ontdekt, moet dit vooraf aan ons worden gemeld, inclusief duidelijke foto's. Als u de beschadigde onderdelen toch monteert, dan heeft u hiermee het product "geaccepteerd".
- (ES)** Manejo de partes dañadas: Por favor, NO instale partes dañadas, Si descubre algún daño, debe informarnos con antelación, incluyendo fotos claras de los daños. Las piezas se consideran aceptadas si se realiza su la instalación.
- (IT)** Gestione di parti danneggiate: Non installare parti danneggiate! Se si rivela un danno, questo deve essere segnalato in anticipo per mail con materiale fotografico a supporto del reclamo. Se si procede all'installazione delle parti danneggiate, Biohort si riserva il diritto di respingere il reclamo.
- (DK)** Håndtering af beskadigede dele: Brug ikke beskadigede dele! Hvis du opdager nogen skade, skal dette rapporteres til os på forhånd, herunder meningsfulde billeder. Dele betragtes som accepteret gennem installationen.
- (SE)** Hantering av skadade delar: Använd inte skadade delar! Om du upptäcker några skador måste detta rapporteras till oss i förväg, inklusive meningsfulla bilder. Delarna anses accepterade när de installeras.
- (NO)** Håndtering av ødelagte deler: Ikke monter ødelagte deler! Hvis du registrerer skader, må du rapportere dette til oss, og sende bilder av de skadde delene. Hvis skadde deler blir montert, anses de som akseptert av montøren.
- (PL)** POSTĘPOWANIE Z USZKODZONYMI CZĘŚCIAMI Nie używaj uszkodzonych części! W przypadku stwierdzenia jakichkolwiek uszkodzeń należy je zgłosić wraz ze szczegółowymi zdjęciami. Elementy uszkodzone zainstalowane uważane są za zaakceptowane.
- (SK)** Zaobchádzanie s poškodenými dielmi: V prípade že zistíte nejaké poškodenia, musia nám byť tieto nahlásené aj s príslušnými fotografiami. V prípade zabudovania budú diely považované za akceptované.
- (SI)** Ravnanje s poškodovanimi deli: Poškodovanih delov ne nameščajte! Če opazite škodo, nam je to treba sporočiti vnaprej, vključno s slikami. Nameštitev šteje, kot da so deli sprejeti.
- (CZ)** Manipulace s poškozenými částmi: Pokud zjistíte poškození, musíte nám to nahlásit předem, včetně průkazných obrázků. Díly jsou považovány za přijaté jejich instalací.
- (HU)** A sérült alkatrészek kezelése: Ha bármilyen sérülést észlel, a sérült elemeket képekkel igazolva jelenni kell felénk. A beépítéssel, az elemeket elfogadottnak tekintjük.
- (HR)** Rukovanje oštećenim dijelovima: Nemojte postavljati oštećene dijelove! Ako primijetite štetu, morate nam je prijaviti unaprijed, uključujući značajne slike. Instalacija smatra da su dijelovi prihvaćeni.

FÜR DIE MONTAGE WERDEN CA. 50 CM PLATZ RUND UM DAS FUNDAMENT BENÖTIGT!

- (GB)** At least 50 cm space around the foundation is required for installation.
- (FR)** Un espace d'au moins 50 cm autour de la fondation est nécessaire pour le montage.
- (NL)** Voor de montage is ten minste 50 cm ruimte rond de fundering nodig.
- (ES)** Se requiere un espacio de al menos 50 cm alrededor de los cimientos para su instalación.
- (IT)** Per l'installazione sono necessari almeno 50 cm di spazio intorno alla fondazione.
- (DK)** For montage kræves yderligere 50cm plads omkring fundamentet
- (SE)** Cirka 50 cm utrymme runt fundamentet krävs för montering.
- (NO)** For montering trenger du ca 50 cm plass rundt fundamentet.
- (PL)** Do instalacji potrzeba około 50 cm przestrzeni wokół fundamentu.
- (SK)** Pre inštaláciu je potrebné 50 cm okolo miesta okolo základne.
- (SI)** Morda izvedite preizkusno vrtnanje. Za montažo potrebujete približno 50 cm prostora okoli temeljev.
- (CZ)** Pro instalaci je třeba 50 cm okolo místa kolem základny.
- (HU)** Az összeszereléshez kb. 50 cm helyre van szükség az alap körül.
- (HR)** Možda provesti probnu vježbu. Za montažu trebate oko 50 cm prostora oko temelja.

DIE AUF DEN PLÄNEN ROT MARKIERTEN STELFÜSSE SIND IMMER MITTIG IM (GEWÄHLTEN) TÜRBEREICH ZU SETZEN!

- (GB)** The adjustable feet marked in red on the plans must always be placed in the middle of the (selected) door area!
- (FR)** Les pieds réglables marqués en rouge sur les plans doivent toujours être placés au centre de la zone de la porte (choisie)!
- (NL)** De rood gemarkeerde stelvoeten op de plattegronden moeten altijd centraal in het (geselecteerde) deurbereik worden geplaatst!
- (ES)** Los pies niveladores marcados en rojo en los planos deben estar siempre en el centro de la zona de la puerta (seleccionada)!
- (IT)** I piedini di livellamento contrassegnati in rosso devono essere sempre posizionati centralmente nella zona della porta!
- (DK)** De justerbare fødder, der er markeret med rødt på planerne, skal altid placeres midt i det (valgte) dørrådte!
- (SE)** De justerbara fötterna markerade med rött på planerna måste alltid placeras i mitten av det (utvalda) dörrådet!
- (NO)** De justerbare føttene merket med rødt på planene må alltid plasseres midt i (valgt) dørrådte!
- (PL)** Stopy fundamentowe oznaczone na czerwono na planach wiercenia zawsze umieszczaj na środku (wybranej) strefy drzwi!
- (SK)** Nastaviteľné nohy, ktoré sú na plánoch označené červenou, musia byť vždy umiestnené uprostred (vybrané) oblasti dverí!
- (SI)** Nastavljive noge, označene z rdečo na načrtih, morajo biti vedno nameščene na sredini (izbranega) območja vrat!
- (CZ)** Nastavitelné nohy, které jsou na plánech označeny červeně, musí být vždy umístěny uprostřed (vybrané) oblasti dveří!
- (HU)** A tervezken pirossal színnel jelölt állítható lábakat mindig az ajtó területének közepére kell helyezni!
- (HR)** Podesive nožice označene crvenom bojom na planovima moraju uvijek biti postavljene u sredini (odabranog) područja vrata!

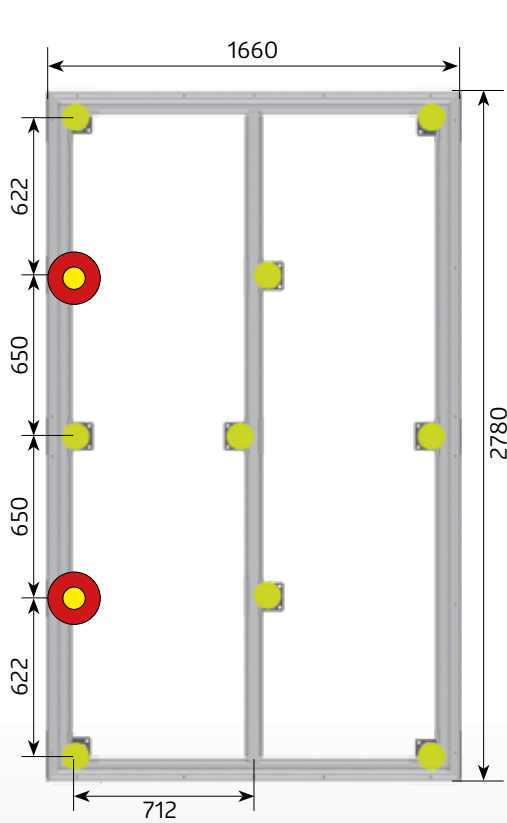


ACHTUNG: WENN EINE ZUSATZTÜR VERBAUT WIRD, WIRD AUCH MITTIG UNTER DER ZUSATZTÜR EIN WEITERER STELFUSS BENÖTIGT!

- (GB)** ATTENTION: If an additional door is installed, an additional adjustable foot is also required in the middle under the additional door!
- (FR)** ATTENTION : Si une porte supplémentaire est installée, un pied réglable supplémentaire est également nécessaire au centre sous la porte supplémentaire !
- (NL)** LET OP: Als er een extra deur wordt geïnstalleerd, is er ook een extra verstelbare voet nodig in het midden onder de extra deur!
- (ES)** ATENCIÓN: Si se instala una puerta adicional, se requiere un pie ajustable adicional en el centro debajo de la puerta adicional!
- (IT)** ATTENZIONE: Se viene installata una porta aggiuntiva, è necessario anche un piedino regolabile aggiuntivo al centro sotto la porta aggiuntiva!
- (DK)** OBS: Hvis der er installeret en ekstra dør, kræves der også en ekstra justerbar fod i midten under den ekstra dør!
- (SE)** OBSERVERA: Om en extra dörr är installerad krävs också en extra justerbar fot mitt under den extra dörren!
- (NO)** OBS: Hvis det er installert en ekstra dør, kreves det også en ekstra justerbar fot i midten under den ekstra døren!
- (PL)** UWAGA: w przypadku zastosowania dodatkowych drzwi, również pod nimi konieczne jest zastosowanie dodatkowych stóp fundamentowych.
- (SK)** UPOZORNENIE: Ak sú nainštalované aj dodatočné dvere, aj pod tie je doprostred potrebné umiestniť ďalšiu nastaviteľnú nohu.
- (SI)** POZOR: Če so nameščena dodatna vrata, je na sredini pod dodatnimi vrati potrebna tudi dodatna nastavljiva noga!
- (CZ)** UPOZORNĚNÍ: Pokud jsou nainstalovány dodatečné dveře, i pod tyto dveře je doprostřed zapotřebí nainstalovat další nastavitelnou nohu!
- (HU)** FIGYELEM! Amennyiben egy pótajtó beépítésre kerül, a pótajtó alá egy további állítható lábakra kell kerülnie!
- (HR)** PAŽNJA: Ako su ugrađena dodatna vrata, potrebna je i dodatna podesiva noga u sredini ispod dodatnih vrata!

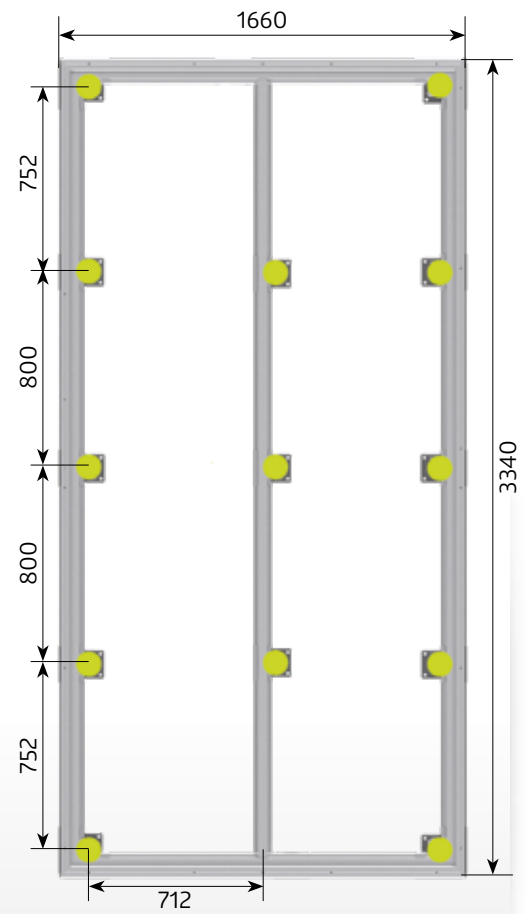
Fundamentplan

FOUNDATION PLAN | PLAN DE FONDATION | FUNDERINGSPLAN |
PLANO DE LOS CIMIENTOS | PIANO DI FONDAZIONE | FUNDAMENT PLAN



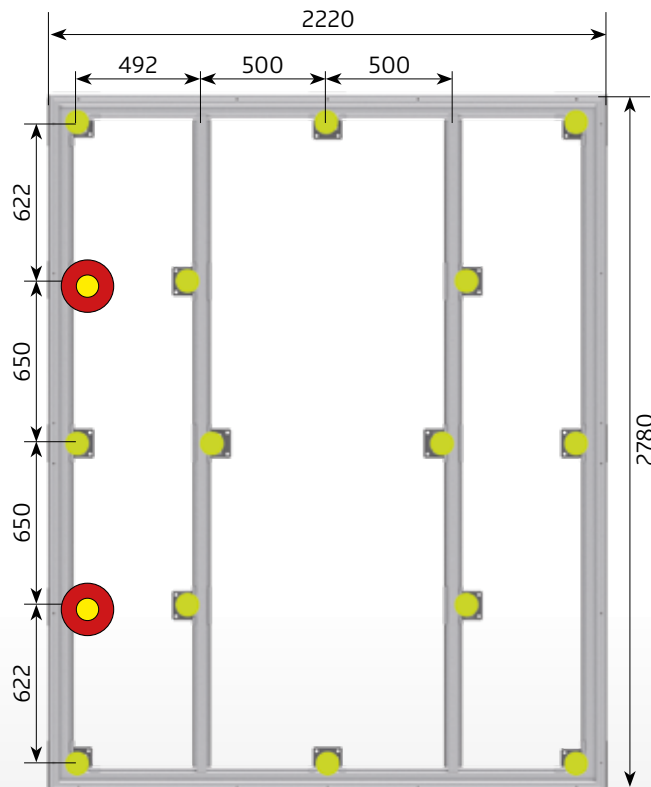
1C

3A



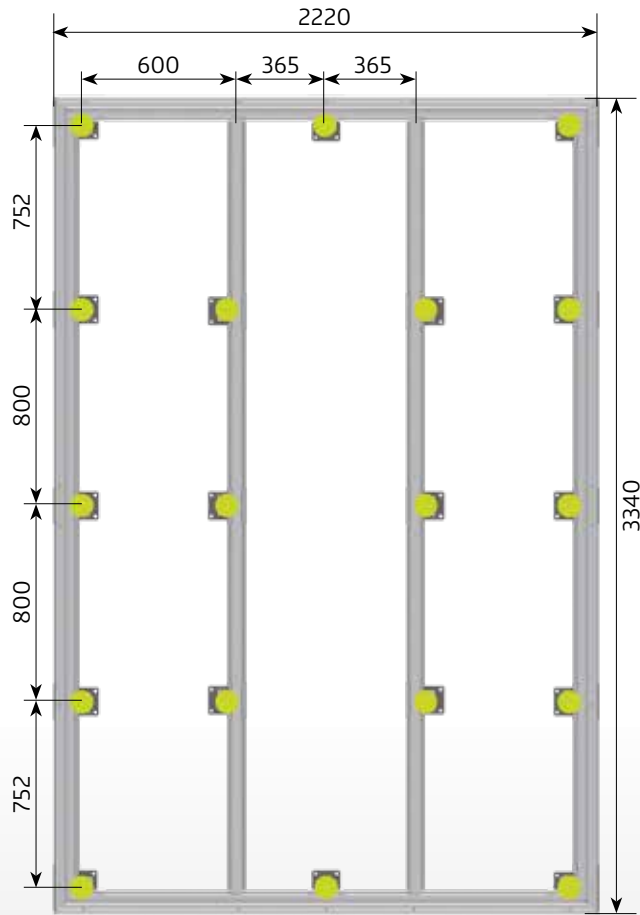
1D

4A

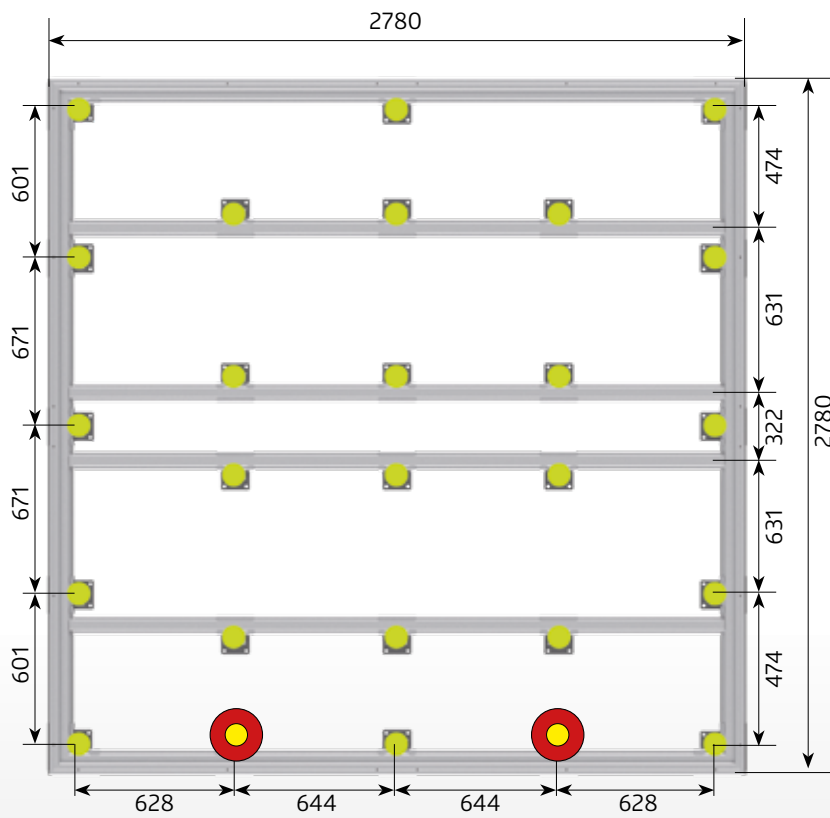


2C

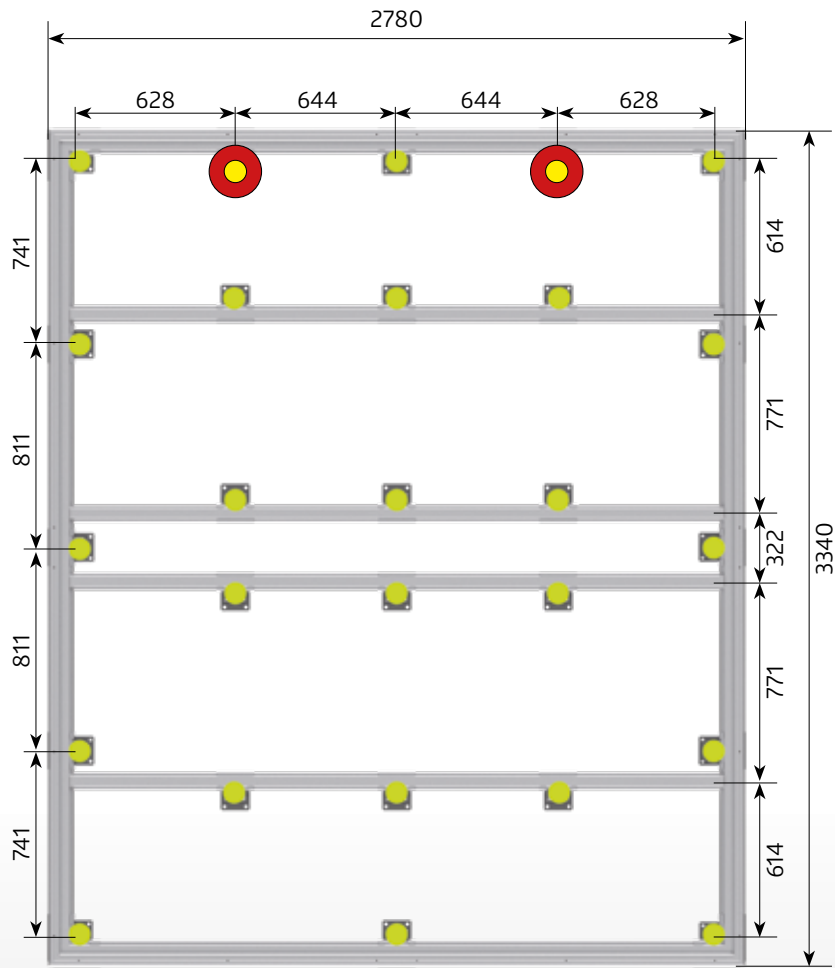
3B



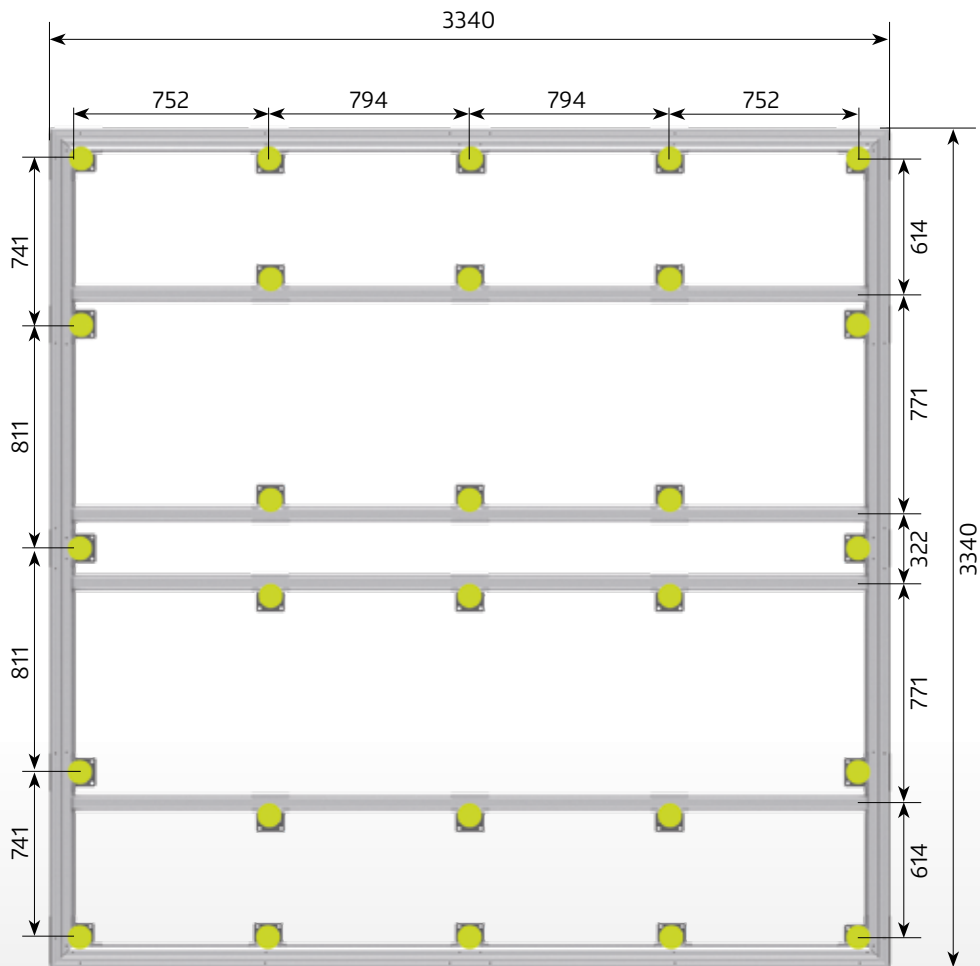
2D 4B



3C



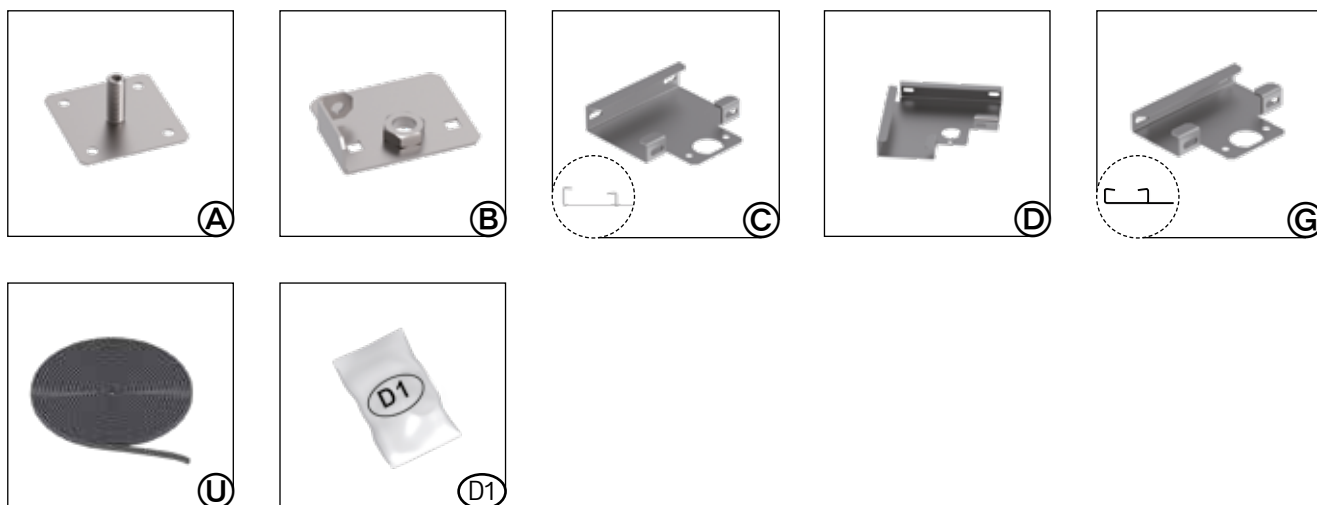
3D 4C



4D

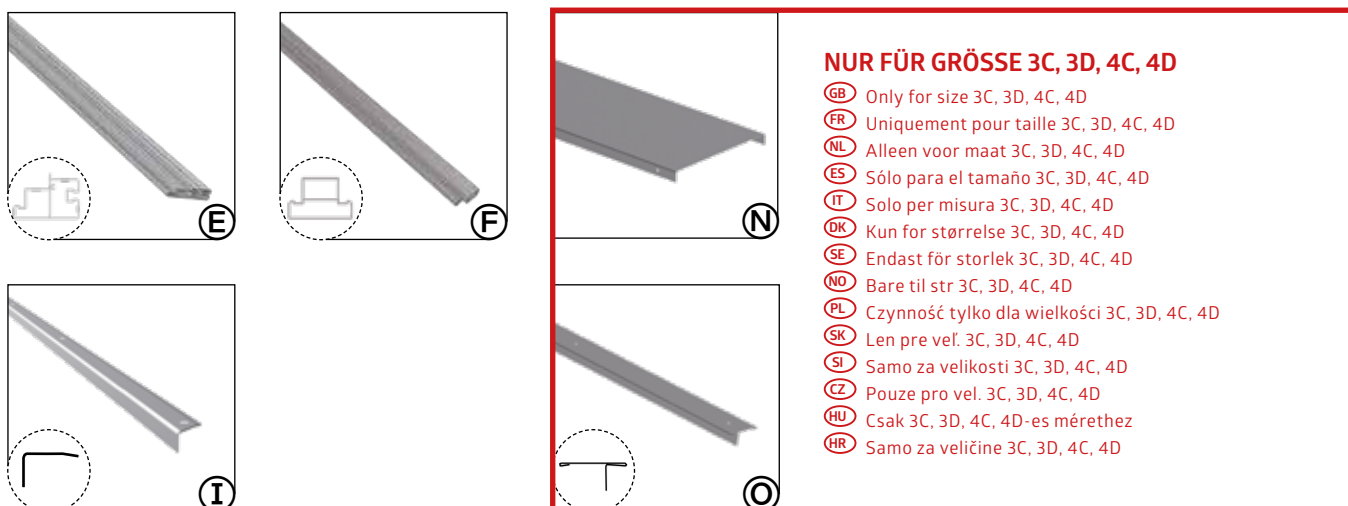
1 STELLFUSS - PAKET

Adjustable foot package · Colis profilés des pieds réglables · Paket verstellbare voet · Paquete de pies ajustables · Pacchetto piedini regolabili · Justerbare fødder pakke · Paket med justerbar fot · Justerbar fotpakke · Opakowanie zawierające stopy fundamentowe · Balenie nastawitelnych nôh · Paket nastavljivih nog · Balení nastavitelných nohou · Állítható lábnaak csomag · Podesivi paket nogu



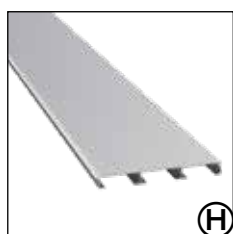
2 PROFIL - PAKET

Profile package · Carton de profils · Profilpakket · Kit de perfiles · Pacco profili · Profilpakke · Profilpaket · Profilpakke · opakowanie zawierające elementy profilowe · Balenie profilov · Profilni paket · Balení profilů · Profilsomag · Paket profila



3 DIELEN - PAKET

Floorboards package · Colis de lames · Plankenpakket · Pacco tavole per pavimento · Paquete de tablas de suelo · Gulvpakke · Plankpaket · Gulvpanel pakke · Opakowanie zawierające panele podłogowe · Balenie podlahových dosiek · Paket talnih desk · Balení podlahových desek · Deszka csomag · Paket podnih dasaka



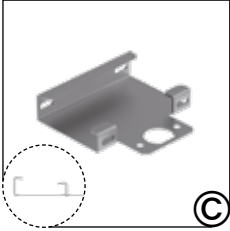
1.



1C: 2x(1660mm)
4x(1390mm)
1D: 2x(1660mm)
4x(1670mm)
2C: 2x(2220mm)
4x(1390mm)
2D: 2x(2220mm)
4x(1670mm)

3A: 2x(1660mm)
4x(1390mm)
3B: 2x(2220mm)
4x(1390mm)
3C: 8x(1390mm)
3D: 4x(1390mm)
4x(1670mm)

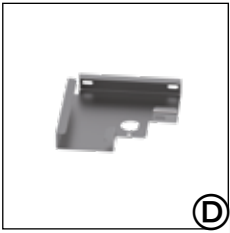
4A: 2x(1660mm)
4x(1670mm)
4B: 2x(2220mm)
4x(1670mm)
4C: 4x(1390mm)
4x(1670mm)
4D: 8x(1670mm)



1C: 4x
1D: 6x
2C: 6x
2D: 8x

3A: 4x
3B: 6x
3C: 10x
3D: 10x

4A: 6x
4B: 8x
4C: 10x
3D: 12x

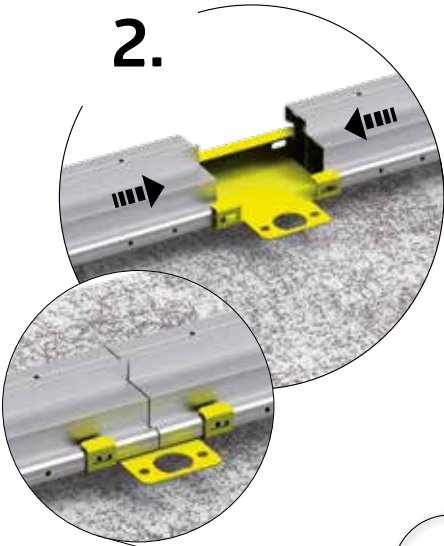


1C: 4x
1D: 4x
2C: 4x
2D: 4x

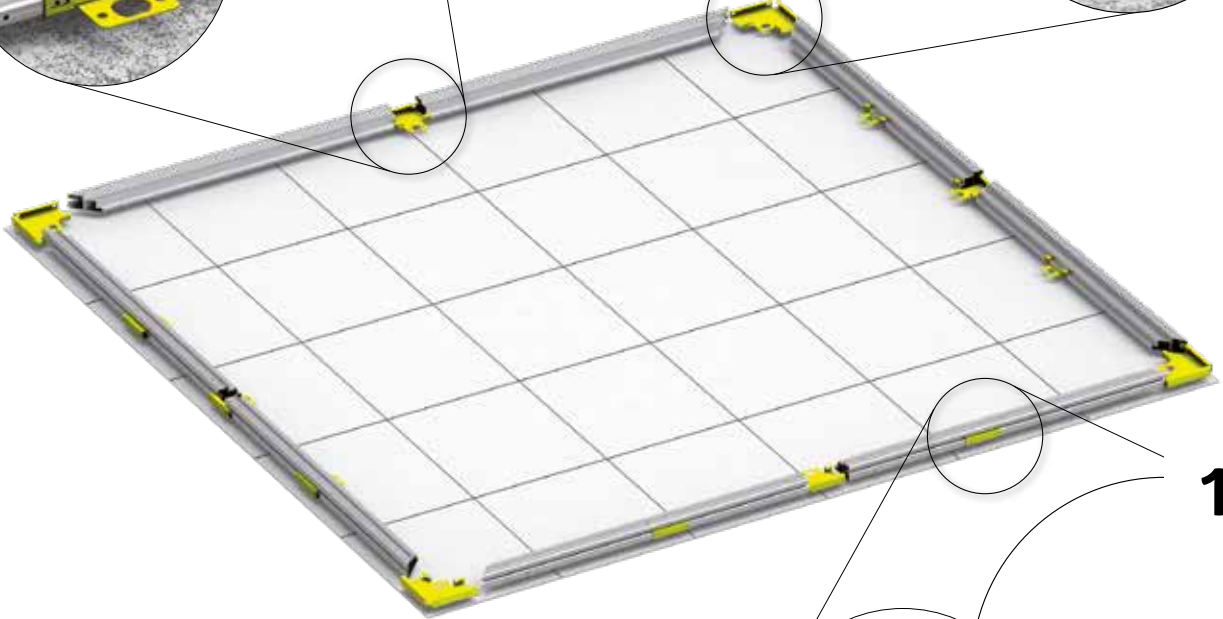
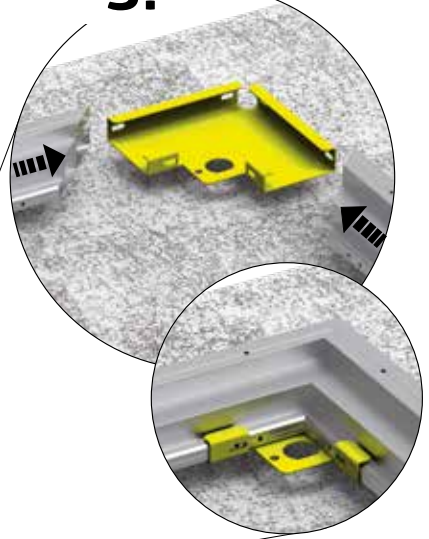
3A: 4x
3B: 4x
3C: 4x
3D: 4x

4A: 4x
4B: 4x
4C: 4x
4D: 4x

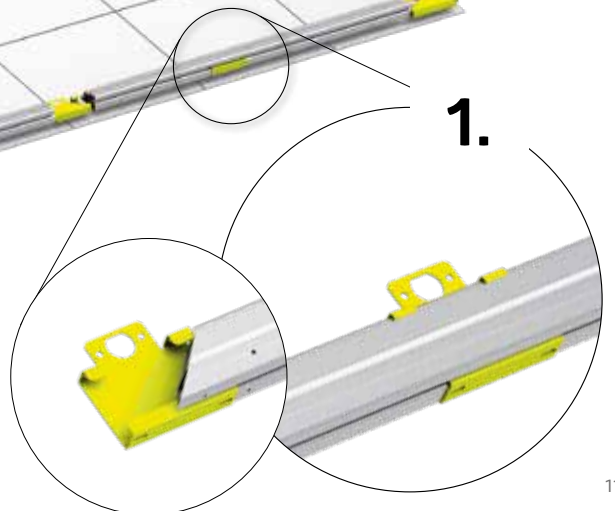
2.



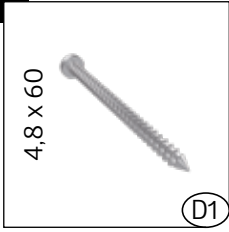
3.



1.



2.



1C: 4x	3A: 4x	4A: 4x
1D: 4x	3B: 4x	4B: 4x
2C: 4x	3C: 4x	4C: 4x
2D: 4x	3D: 4x	4D: 4x

3A: 4x	4A: 4x
3B: 4x	4B: 4x
3C: 4x	4C: 4x
3D: 4x	4D: 4x

4A: 4x	4B: 4x	4C: 4x	4D: 4x
--------	--------	--------	--------

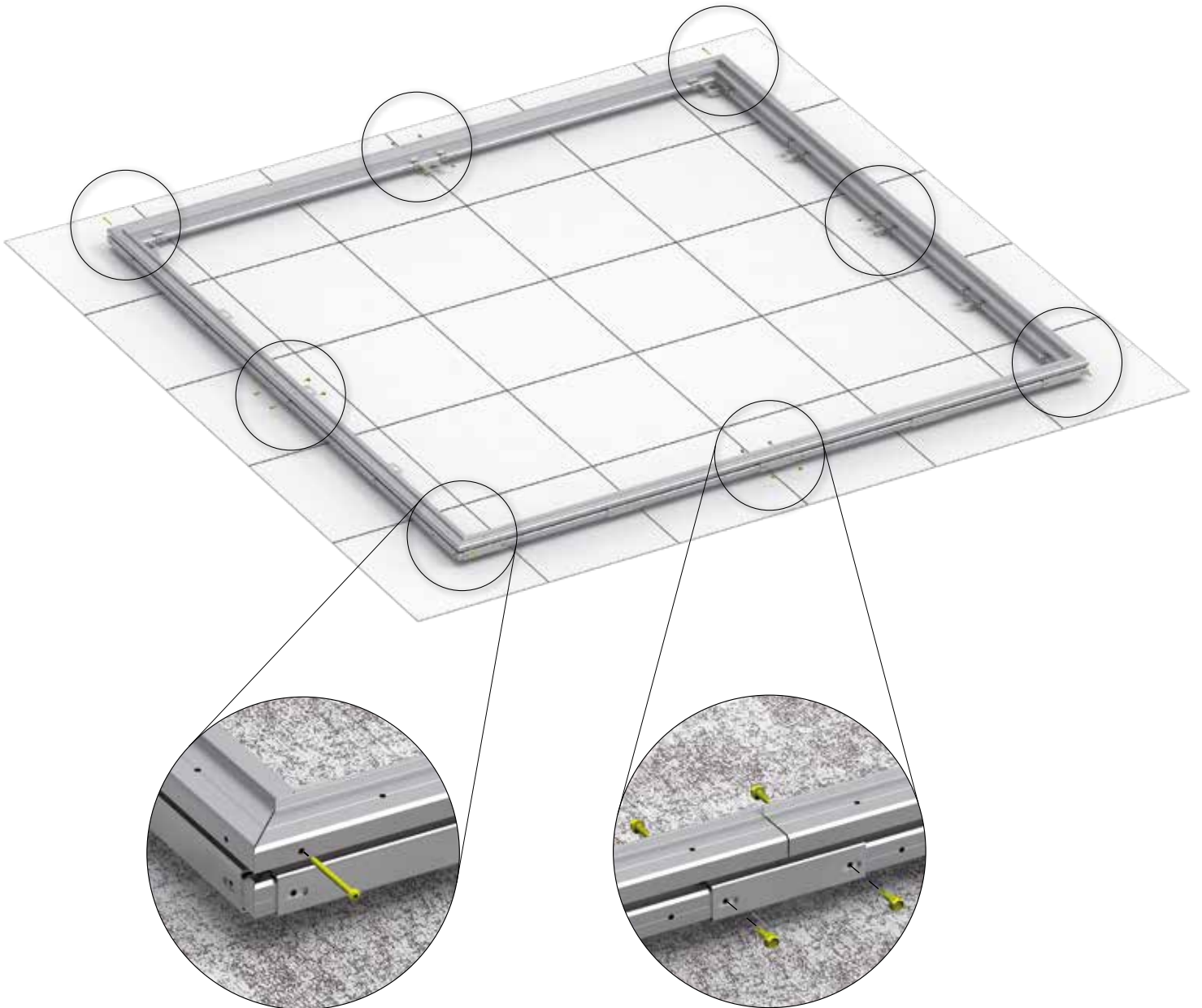


1C: 8x	3A: 8x	4A: 8x
1D: 8x	3B: 16x	4B: 16x
2C: 16x	3C: 16x	4C: 16x
2D: 16x	3D: 16x	4D: 16x

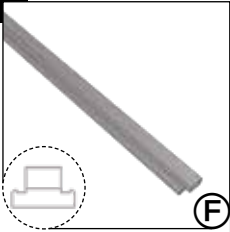
3A: 8x	4A: 8x
3B: 16x	4B: 16x
3C: 16x	4C: 16x
3D: 16x	4D: 16x

4A: 8x	4B: 16x	4C: 16x	4D: 16x
--------	---------	---------	---------

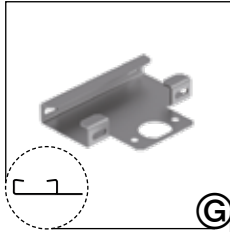
*Selbstschneidende Schraube
Self-tapping screw - Vis autotaraudeuse



3.



1C: 2x	3A: 2x	4A: 2x
1D: 2x	3B: 4x	4B: 4x
2C: 4x	3C: 8x	4C: 8x
2D: 4x	3D: 8x	4D: 8x



1C: 3x	3A: 3x	4A: 3x
1D: 3x	3B: 6x	4B: 6x
2C: 6x	3C: 12x	4C: 12x
2D: 6x	3D: 12x	4D: 12x



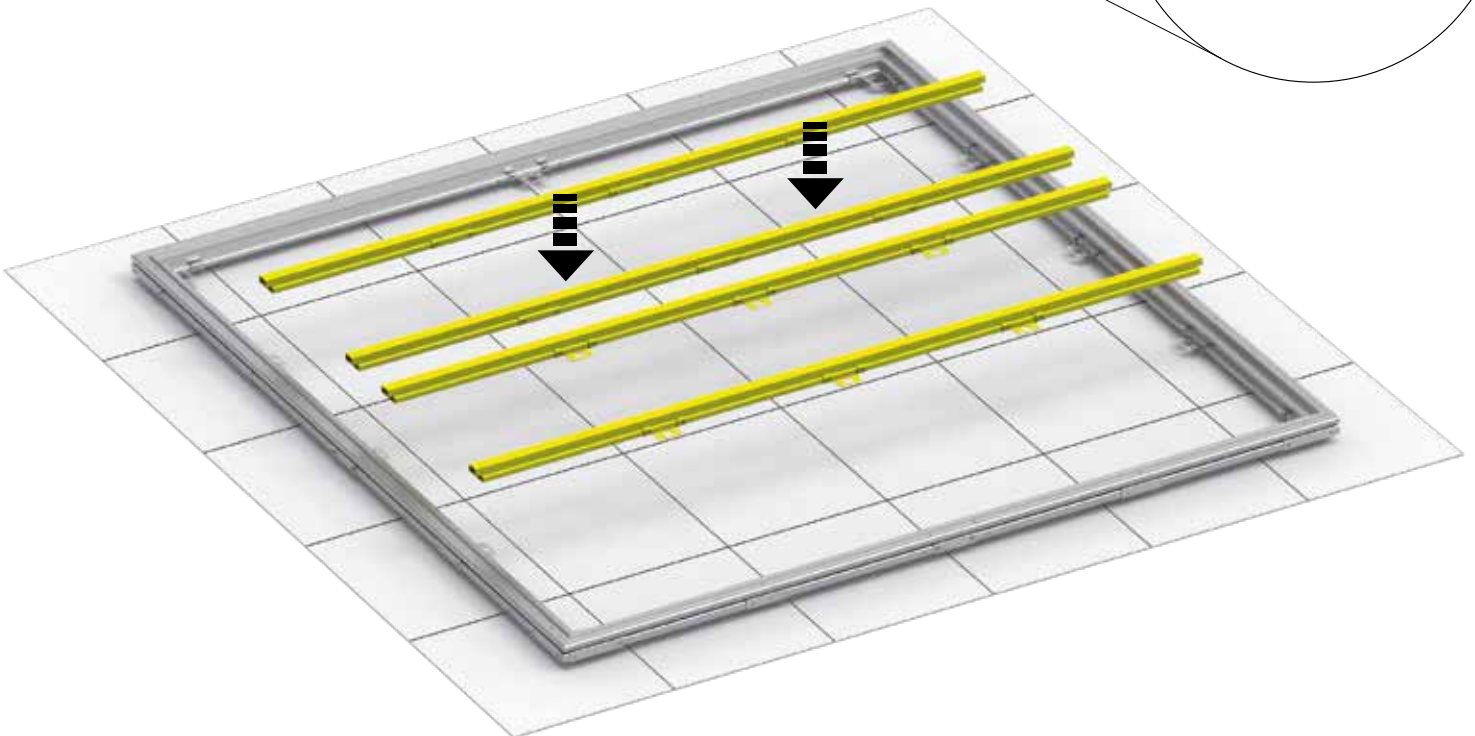
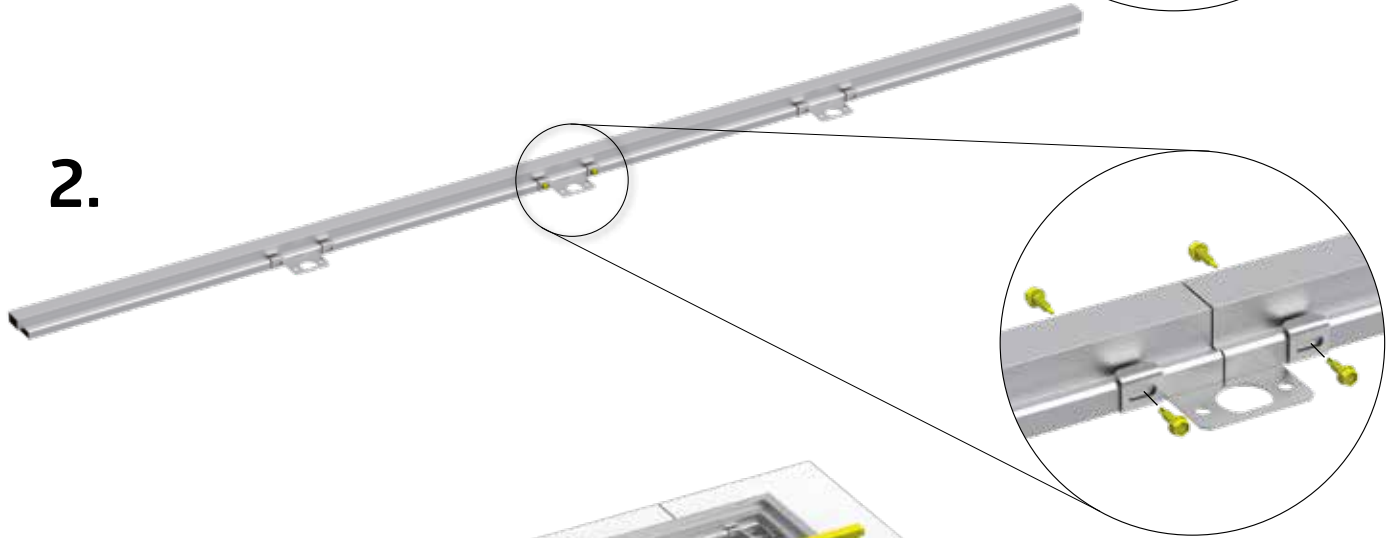
1C: 4x	3A: 4x	4A: 4x
1D: 4x	3B: 8x	4B: 8x
2C: 8x	3C: 16x	4C: 16x
2D: 8x	3D: 16x	4D: 16x

*Selbstschneidende Schraube
Self-tapping screw - Vis autotaraudeuse

1.



2.

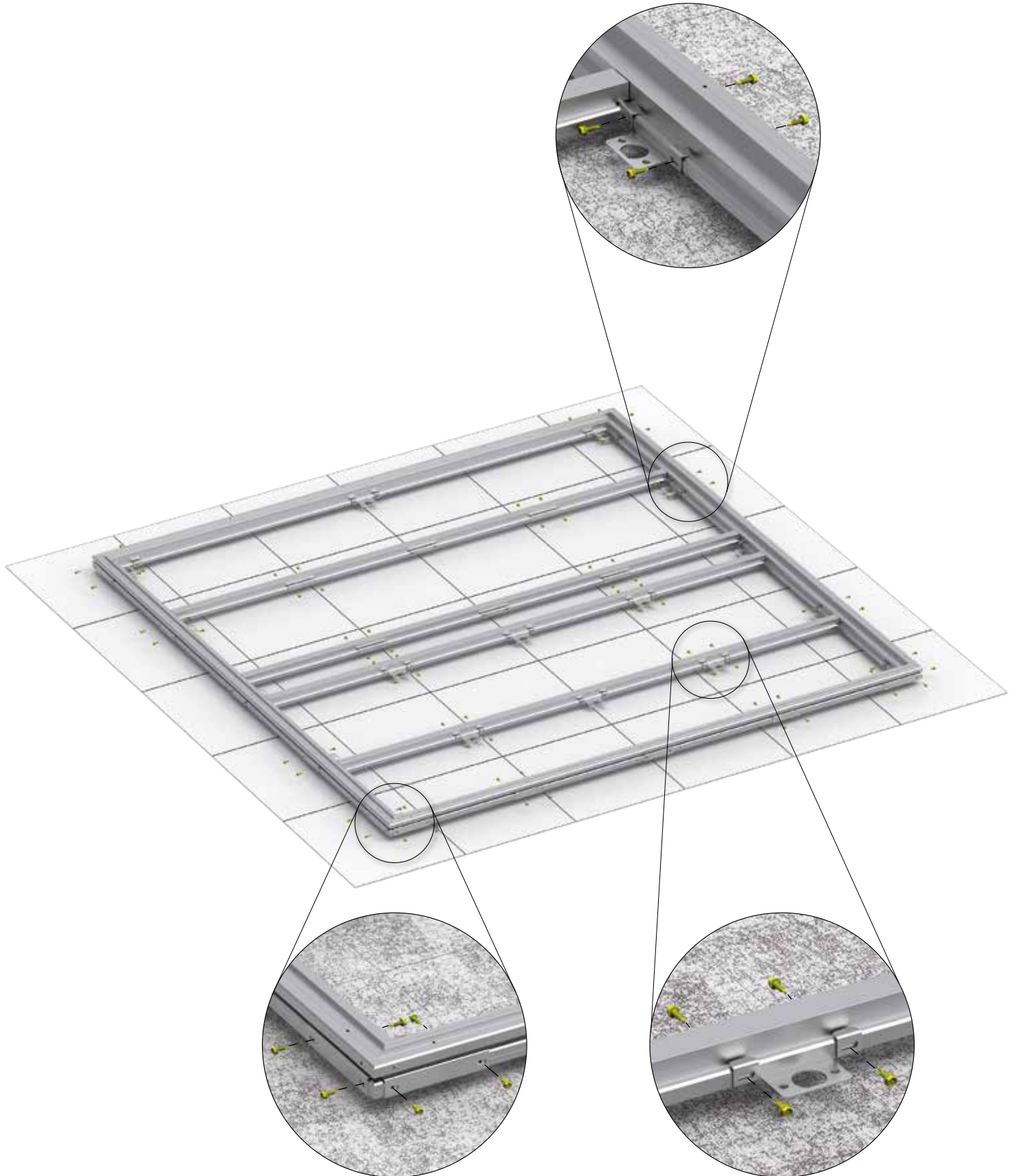


4.

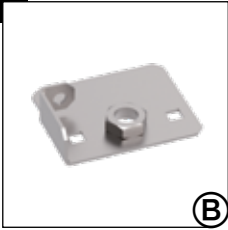


1C:40x	3A:40x	4A:48x
1D:48x	3B:48x	4B:56x
2C:48x	3C:80x	4C:80x
2D:56x	3D:80x	4D:88x

*Selbstschneidende Schraube
Self-tapping screw - Vis autotaraudeuse



5.



1C: 11x	3A: 11x	4A: 13x
1D: 13x	3B: 16x	4B: 18x
2C: 16x	3C: 26x	4C: 26x
2D: 18x	3D: 26x	4D: 28x

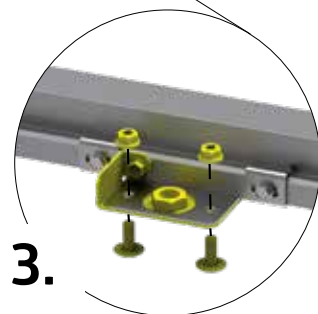
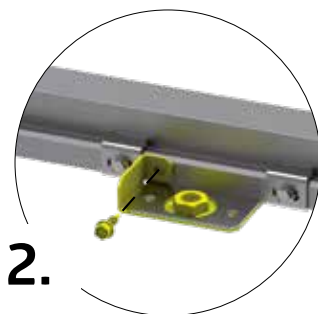
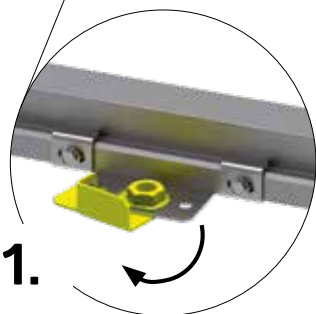
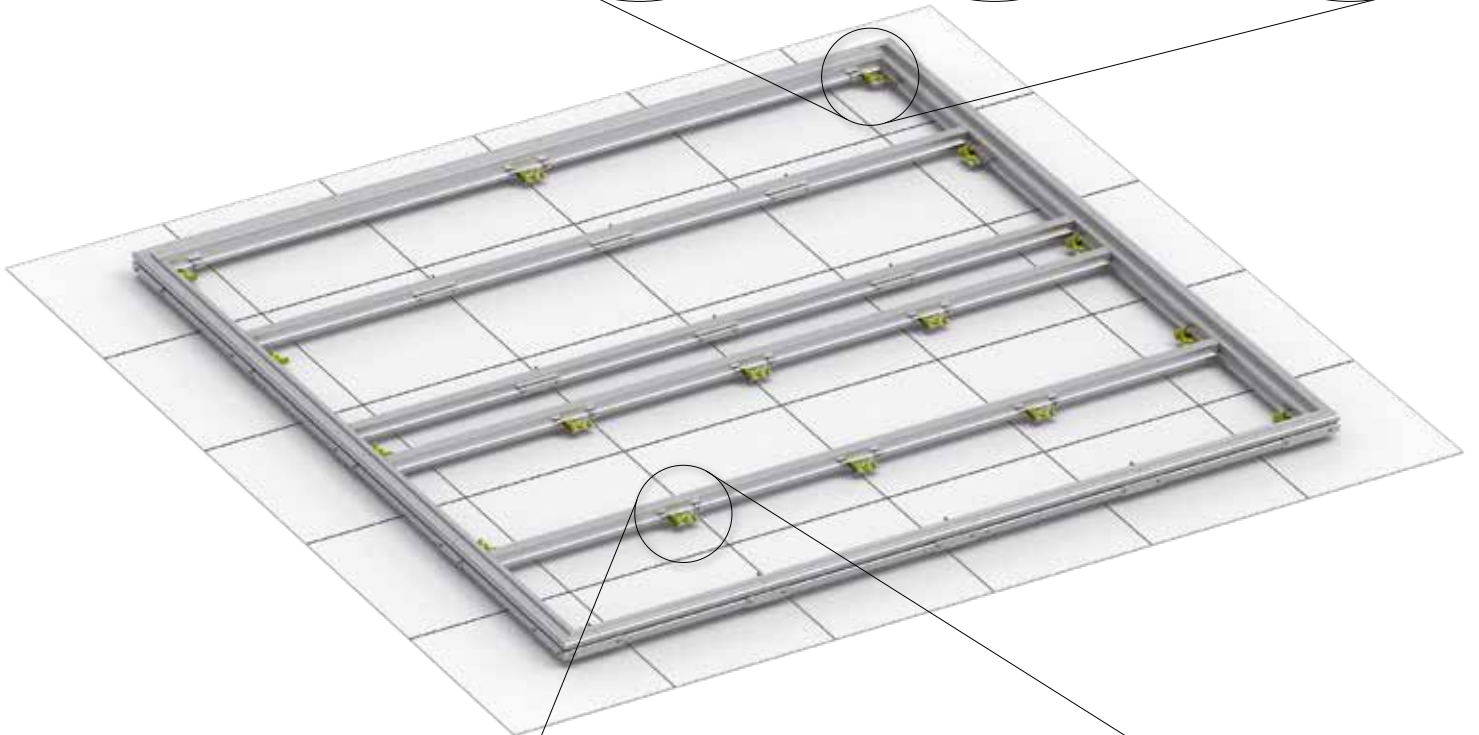
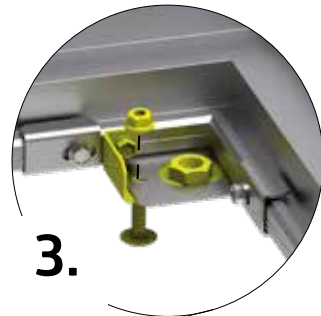
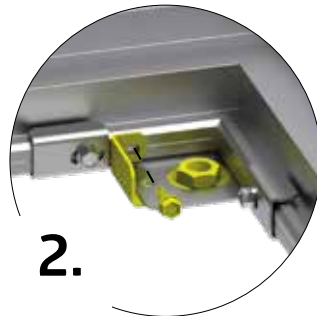
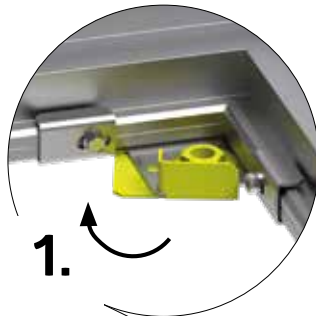


1C: 11x	3A: 11x	4A: 13x
1D: 13x	3B: 16x	4B: 18x
2C: 16x	3C: 26x	4C: 26x
2D: 18x	3D: 26x	4D: 28x

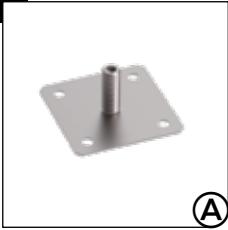


1C: 18x	3A: 18x	4A: 22x
1D: 22x	3B: 28x	4B: 32x
2C: 28x	3C: 48x	4C: 48x
2D: 32x	3D: 48x	4D: 52x

*Selbstschneidende Schraube
Self-tapping screw - Vis autotaraudeuse

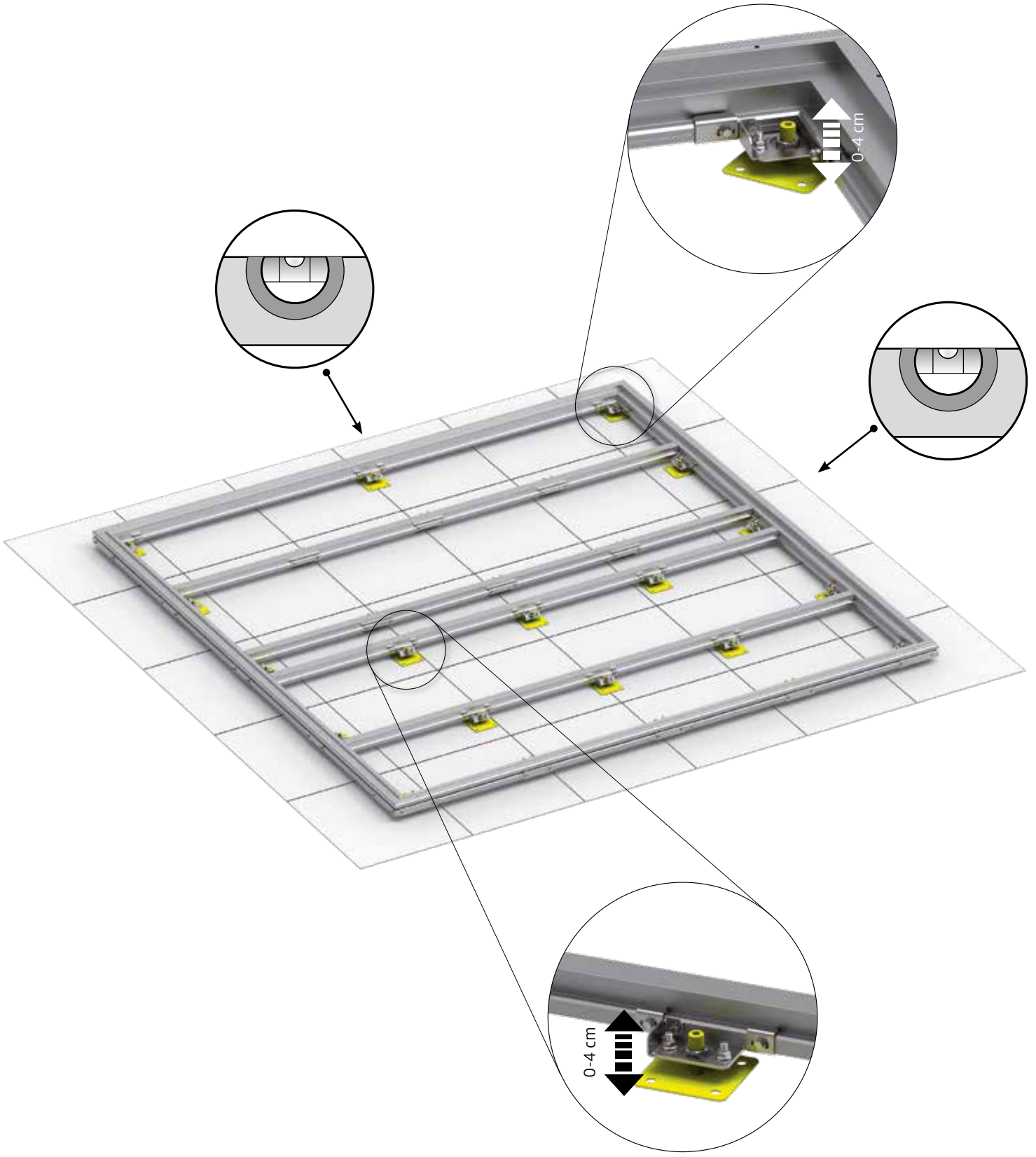


6.




(A)

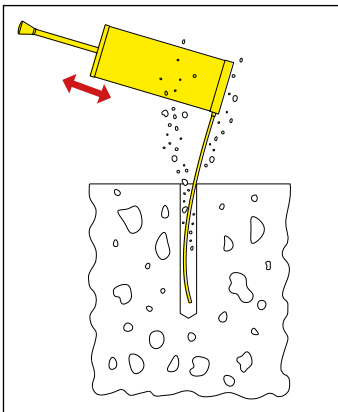
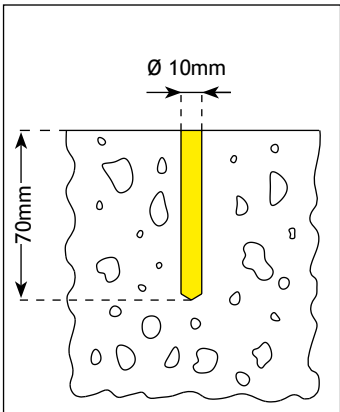
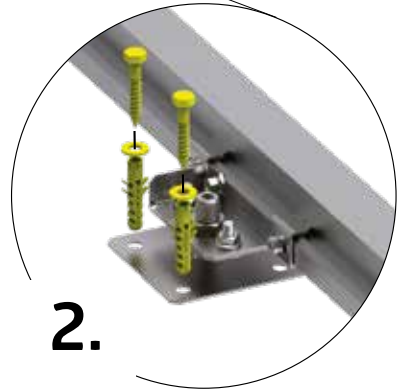
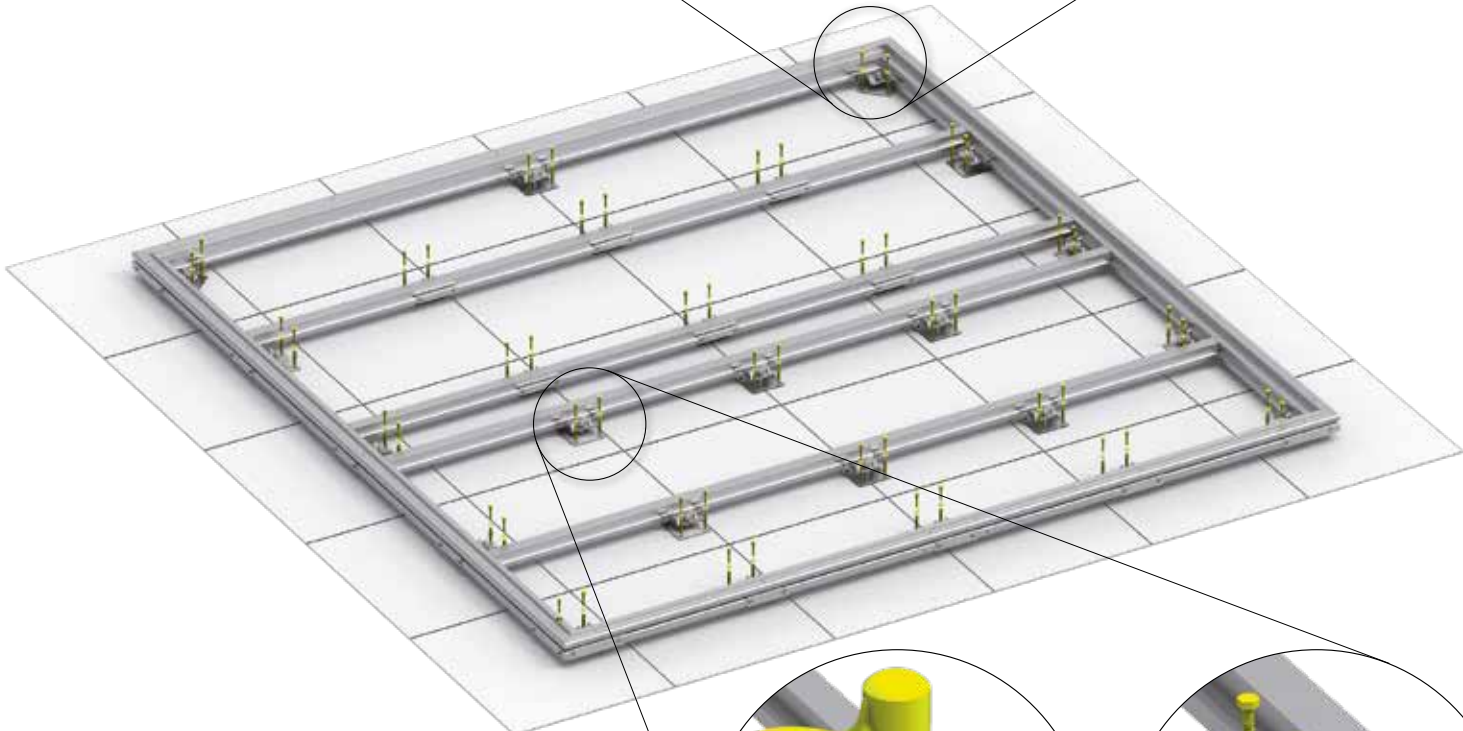
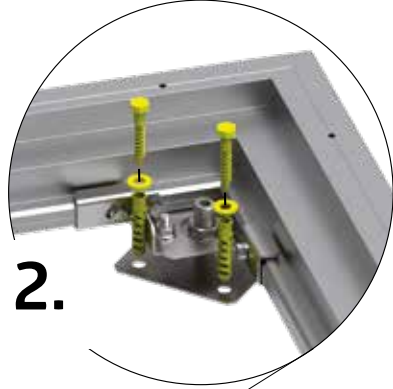
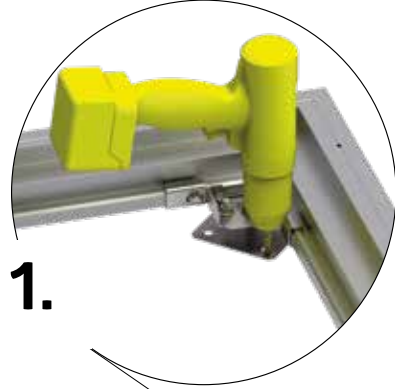
1C: 11x	3A: 11x	4A:13x
1D: 13x	3B:16x	4B:18x
2C:116x	3C:26x	4C:26x
2D:x18	3D:26x	4D:28x



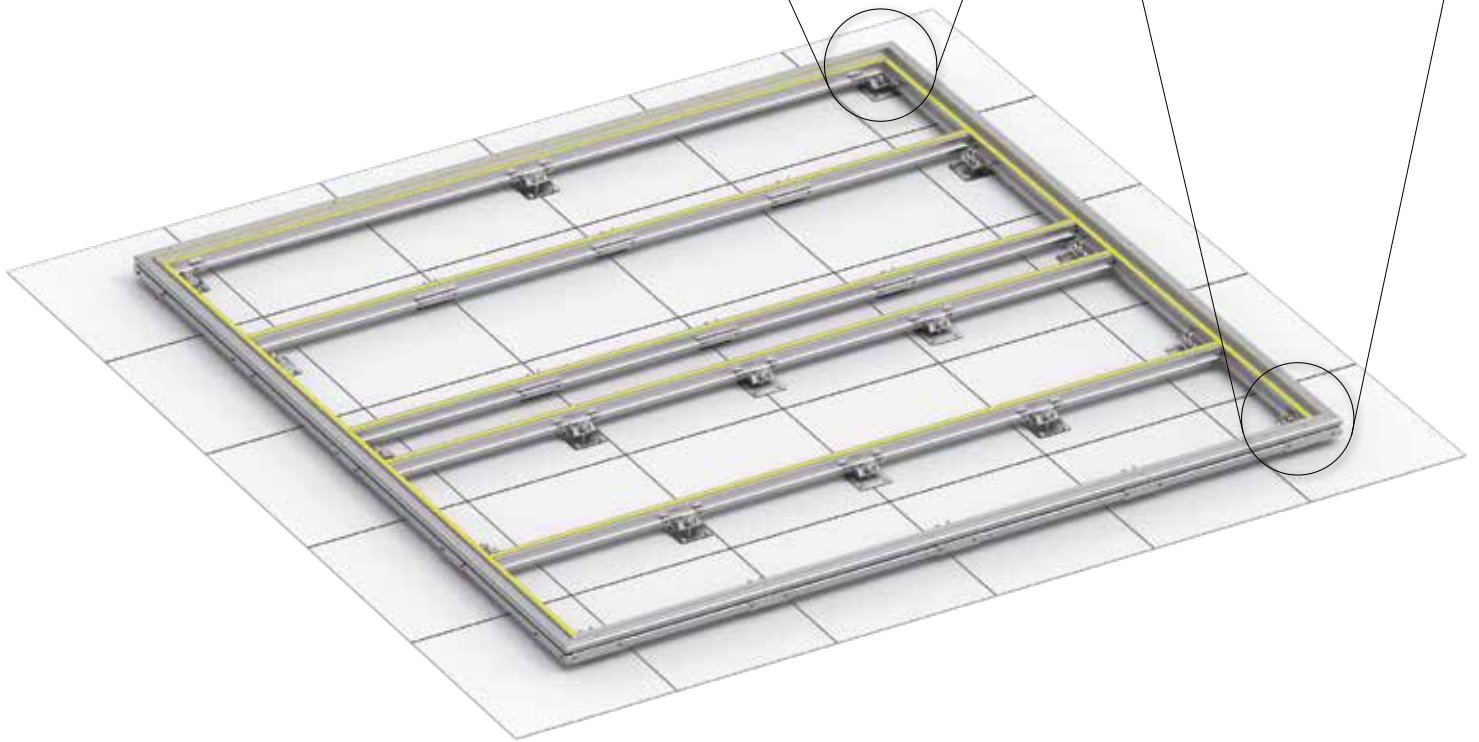
7.

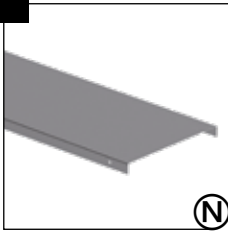
<p>8 x 60</p> 	1C: 22x	3A: 22x	4A: 26x
	1D: 26x	3B: 32x	4B: 36x
	2C: 32x	3C: 52x	4C: 52x
	2D: 36x	3D: 52x	4D: 56x

(D1)

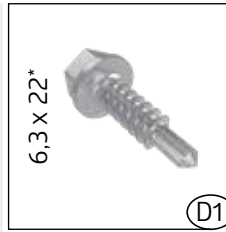


8.





1C: 0x	3A: 0x	4A: 0x
1D: 0x	3B: 0x	4B: 0x
2C: 0x	3C: 2x	4C: 2x
2D: 0x	3D: 2x	4D: 2x

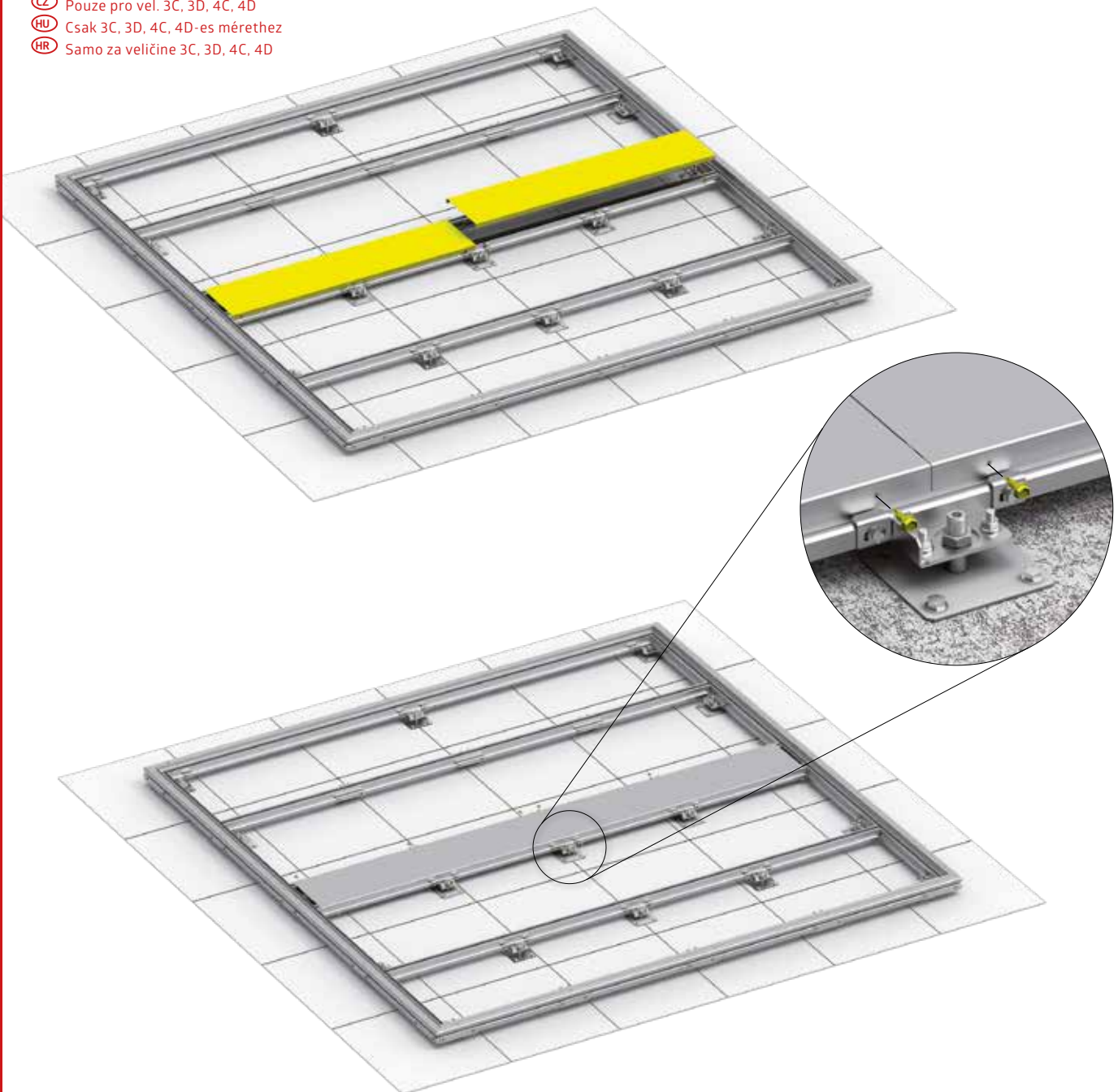


1C: 0x	3A: 0x	4A: 0x
1D: 0x	3B: 0x	4B: 0x
2C: 0x	3C: 12x	4C: 12x
2D: 0x	3D: 12x	4D: 12x

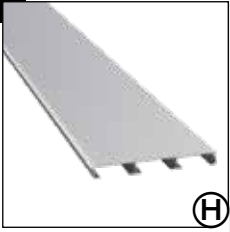
NUR FÜR GRÖSSE 3C, 3D, 4C, 4D

- GB** Only for size 3C, 3D, 4C, 4D
- FR** Uniquement pour taille 3C, 3D, 4C, 4D
- NL** Alleen voor maat 3C, 3D, 4C, 4D
- ES** Sólo para el tamaño 3C, 3D, 4C, 4D
- IT** Solo per misura 3C, 3D, 4C, 4D
- DK** Kun for størrelse 3C, 3D, 4C, 4D
- SE** Endast för storlek 3C, 3D, 4C, 4D
- NO** Bare til str 3C, 3D, 4C, 4D
- PL** Czynność tylko dla wielkości 3C, 3D, 4C, 4D
- SK** Len pre veľ. 3C, 3D, 4C, 4D
- SI** Samo za velikosti 3C, 3D, 4C, 4D
- CZ** Pouze pro vel. 3C, 3D, 4C, 4D
- HU** Csak 3C, 3D, 4C, 4D-es mérethez
- HR** Samo za veličine 3C, 3D, 4C, 4D

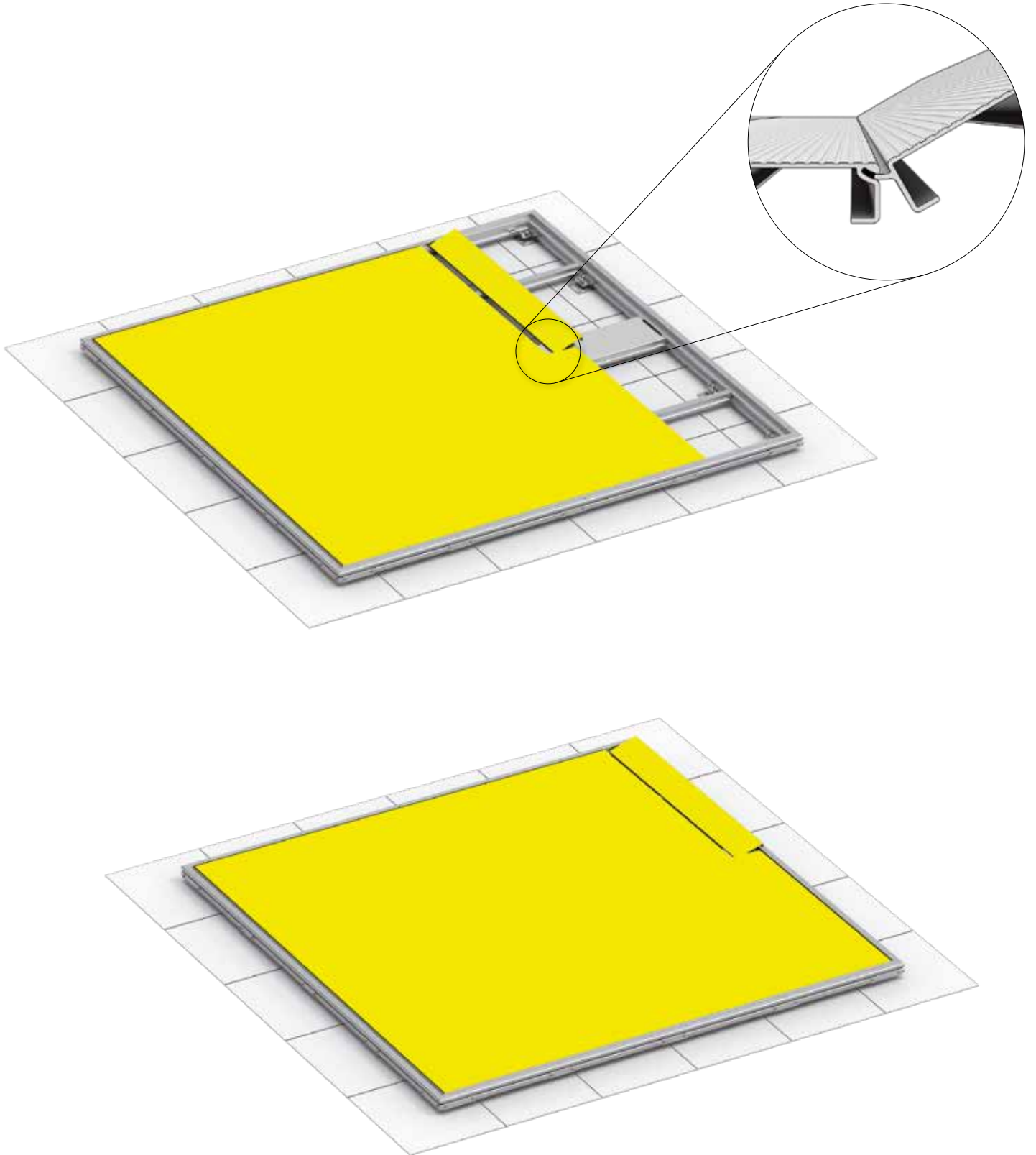
*Selbstschneidende Schraube
Self-tapping screw - Vis autotaraudeuse

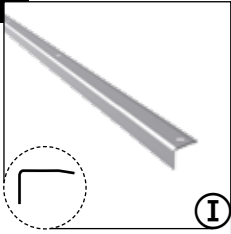


10.

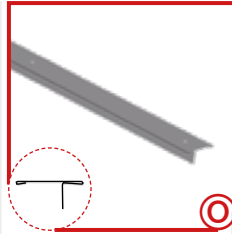


1C: 15x	3A: 15x	4A: 17x
1D: 17x	3B: 15x	4B: 17x
2C: 15x	3C: 30x	4C: 30x
2D: 17x	3D: 30x	4D: 34x





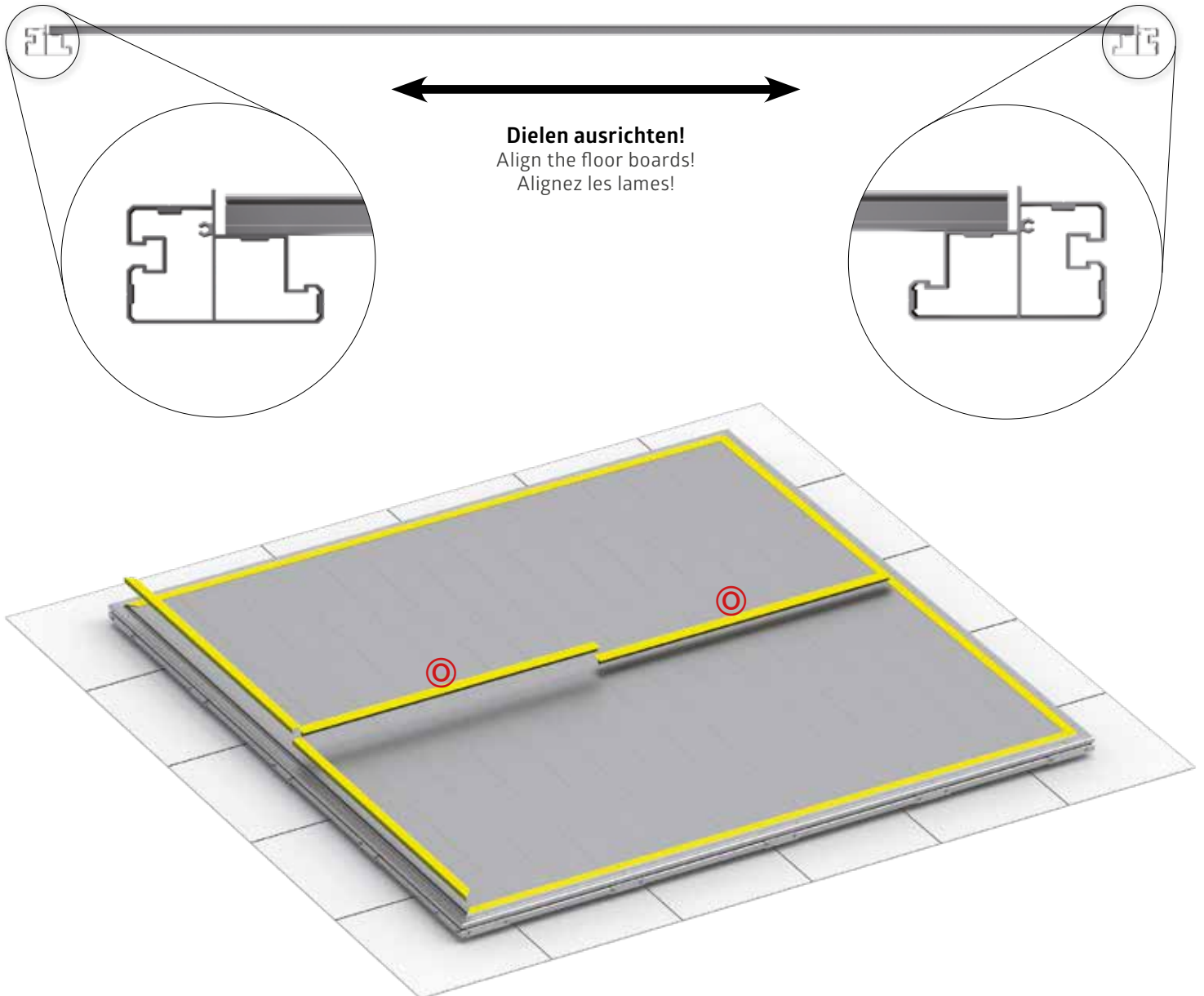
1C: 6x	3A: 6x	4A: 6x
1D: 6x	3B: 6x	4B: 6x
2C: 6x	3C: 8x	4C: 8x
2D: 6x	3D: 8x	4D: 8x



1C: 0x	3A: 0x	4A: 0x
1D: 0x	3B: 0x	4B: 0x
2C: 0x	3C: 2x	4C: 2x
2D: 0x	3D: 2x	4D: 2x


NUR FÜR GRÖSSE 3C, 3D, 4C, 4D

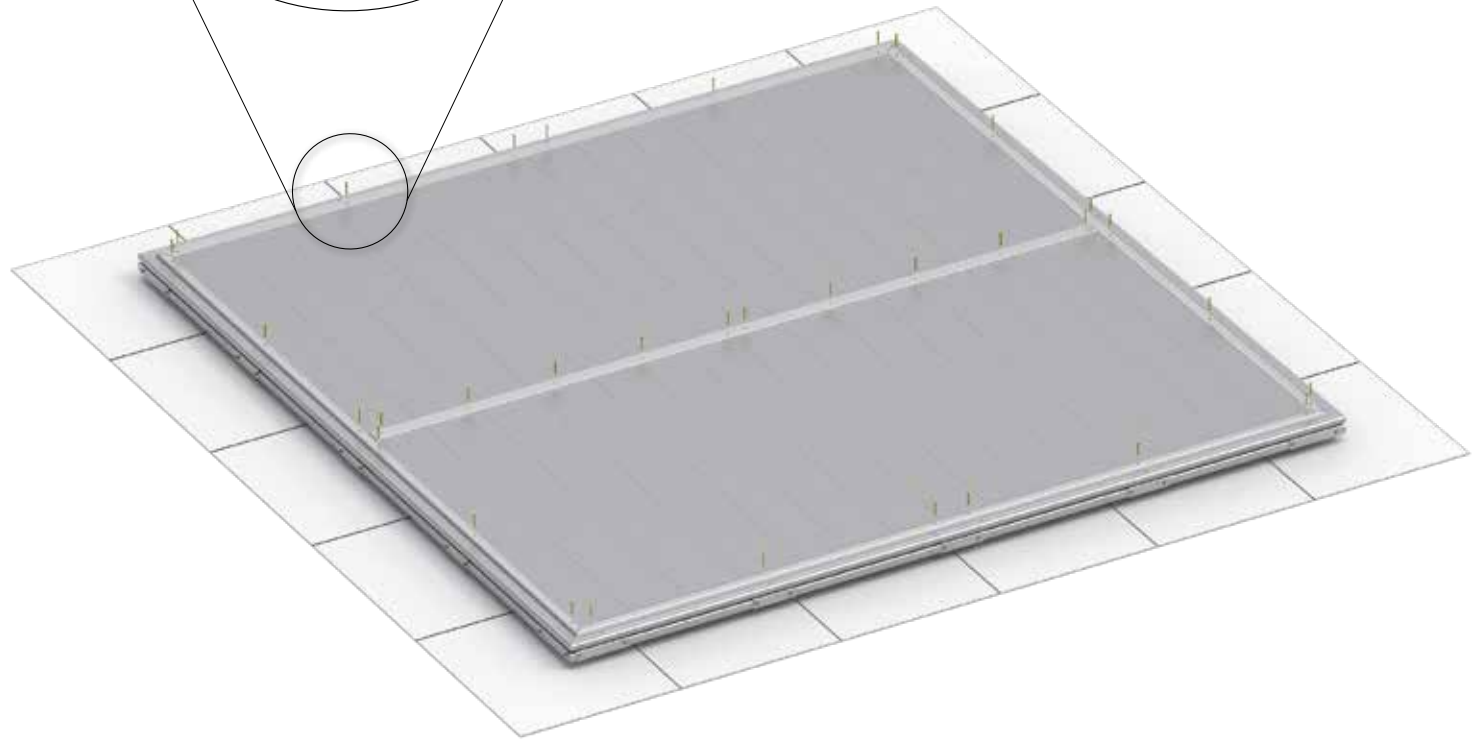
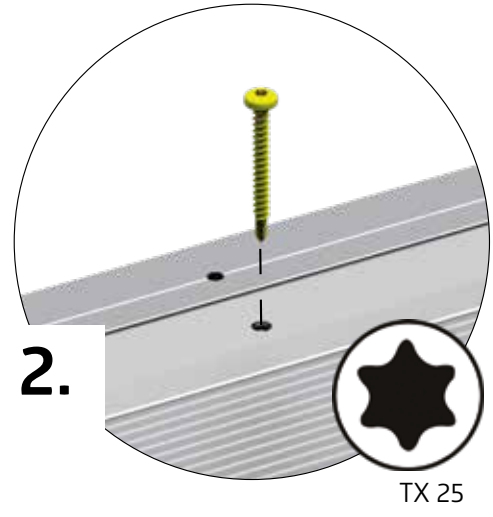
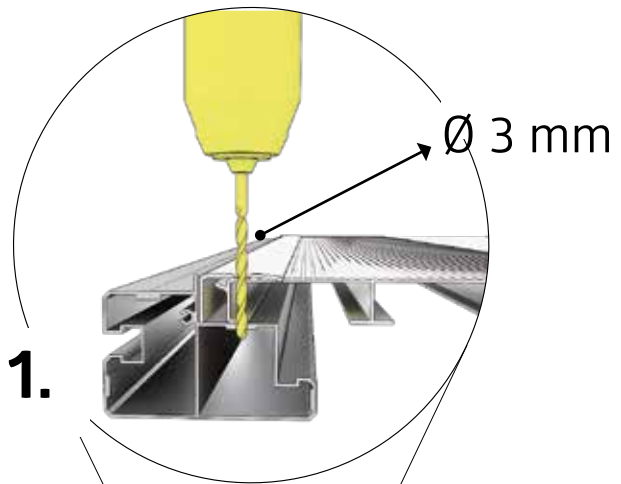
- GB** Only for size 3C, 3D, 4C, 4D
- FR** Uniquement pour taille 3C, 3D, 4C, 4D
- NL** Alleen voor maat 3C, 3D, 4C, 4D
- ES** Sólo para el tamaño 3C, 3D, 4C, 4D
- IT** Solo per misura 3C, 3D, 4C, 4D
- DK** Kun for størrelse 3C, 3D, 4C, 4D
- SE** Endast för storlek 3C, 3D, 4C, 4D
- NO** Bare til str 3C, 3D, 4C, 4D
- PL** Czynność tylko dla wielkości 3C, 3D, 4C, 4D
- SK** Len pre veľ. 3C, 3D, 4C, 4D
- SI** Samo za velikosti 3C, 3D, 4C, 4D
- CZ** Pouze pro vel. 3C, 3D, 4C, 4D
- HU** Csak 3C, 3D, 4C, 4D-es mérethez
- HR** Samo za veličine 3C, 3D, 4C, 4D



Dielen ausrichten!
Align the floor boards!
Alignez les lames!

12.

4,8 x 45  D1	1C: 18x	3A: 18x	4A: 18x
	1D: 18x	3B: 20x	4B: 20x
	2C: 20x	3C: 34x	4C: 34x
	2D: 20x	3D: 34x	4D: 36x



13.



1C: 18x
1D: 18x
2C: 18x
2D: 18x

3A: 18x
3B: 18x
3C: 24x
3D: 24x

4A: 18x
4B: 18x
4C: 24x
4D: 24x

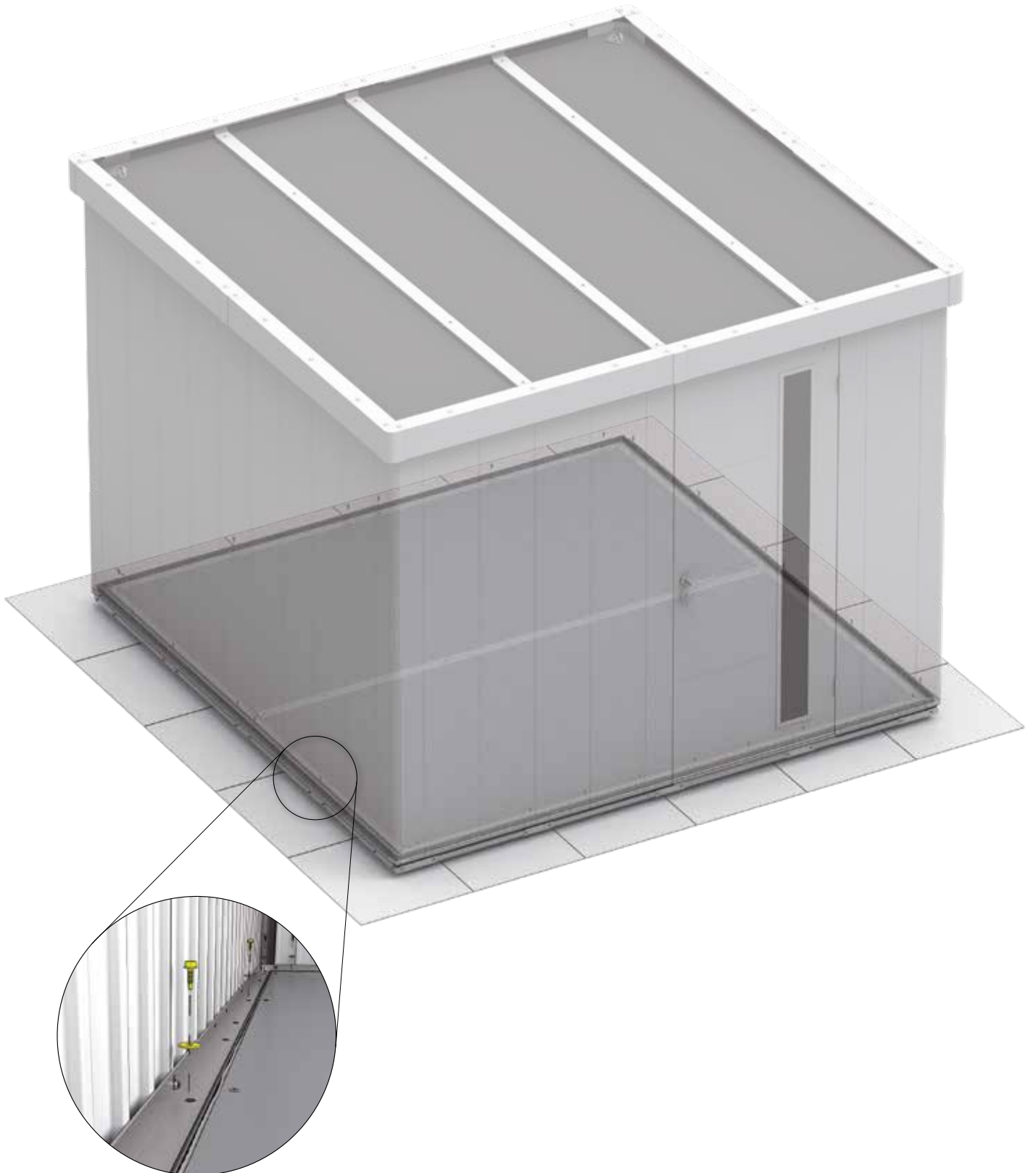


1C: 18x
1D: 18x
2C: 18x
2D: 18x

3A: 18x
3B: 18x
3C: 24x
3D: 24x

4A: 18x
4B: 18x
4C: 24x
4D: 24x

*Selbstschneidende Schraube
Self-tapping screw - Vis autotaraudeuse





GERÄTEHÄUSER – Setzen Sie auf Qualität & Langlebigkeit
GARDEN SHEDS – rely on quality & longevity



GARTENBOXEN – Outdoorboxen für Garten, Terrasse & Co.
OUTDOOR BOXES – outdoor boxes for garden, patio & more



FAHRRAD-GARAGEN – Fahrräder, Roller & Co sicher verstaut
BICYCLE STORAGE – for safe storage of bicycles, scooters & more



MÜLLTONNEN-BOXEN – Stylish, praktisch & wartungsfrei
DUSTBIN STORAGE – stylish, practical & maintenance free



GARTEN-HELFER – Gartendesign in Bestform
GARDENING HELPERS – garden design at its best

Kontrollnummer:
 Control-number / Contrôle-Qualité / Controlnummer:



Bei Reklamationen bitte anführen:
 Kontrollnummer und Artikelnummer des reklamierten Teils.

GB: In case of complaint please indicate the control-number and the number of the item, which is subject of complaint.

F: Pour toutes réclamations: prière de joindre le numéro de contrôle et le numéro d'article de la pièce litigieuse.

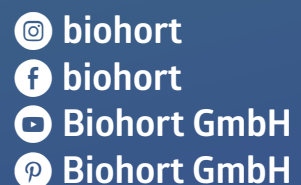
NL: Bij reclamaties svp doorgeven: controlnummer en artikelnummer van het desbetreffende onderdeel.



Biohort steht für
 „LEBEN IM GARTEN“

Biohort stands for
 „LIFE IN THE GARDEN“

follow us:



Biohort GmbH
 Pürnstern 43, 4120 Neufelden, Österreich
 Tel: +43-7282-7788-0
 E-Mail: office@biohort.at, www.biohort.com