

Für dieses Produkt  
benötigst Du

**16**  
Bretter

ante



Montageanleitung

## Tisch

L185cm x T75cm x H75cm

Vergiss nicht das Montagematerial.  
Den passenden Farbanstrich findest  
du im oberen Teil des Regals.

Artikel-Nr: **55173xxx**

croard.com



Version 1.1.0.

## Montage



Montagezeit



Anzahl der Personen



Anzahl der Schritte

## Werkzeuge



Akkuschrauber



Kreissäge



Maßband



Schleifklotz

## Zubehör

Das Montageset enthält:

- a. 20 St. Winkel 30x30x30 mm
- b. 120St. Edelstahlschrauben TORX V2A 3x30 mm
- c. 32 St. Edelstahlschrauben TORX V2A 3x16 mm
  - 1 St. Bohrschablone
  - 1 St. Holzbohrer 2.5 mm
  - 1 St. Bit TORX 10

Holz ist ein Naturprodukt und unterliegt aufgrund dessen, einem natürlichem Schwundverhalten, je nach Luftfeuchtigkeit. So kann es dazu kommen, dass die Bretter in der Stärke  $\pm 0,5$  mm und in der Breite  $\pm 2$  mm Maßdifferenzen aufweisen. Deshalb ist die natürliche Maßdifferenz bei der Montage mit zu berücksichtigen. Das heißt, wenn in der Montageanleitung Maße angegeben werden, so sind diese bei Bedarf anzupassen, beziehungsweise zu vermitteln, so dass es wieder zu gleichen Abständen kommt.

Scan den QR-Code für mehr  
Video-Montageanleitung





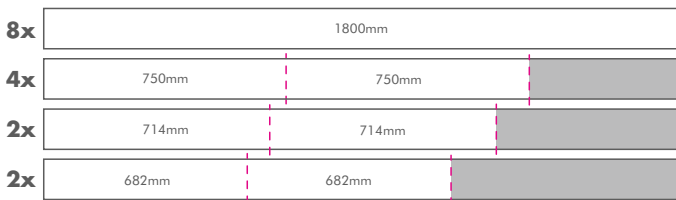
Wenn Sie die Variante mit geschnittenen oder geschnittenen und gebohrten Brettern erworben haben, beginnen Sie die Montage mit dem richtigen Schritt.

**Schritt 1****Sie benötigen:**

16 Bretter (16mm x 114mm x 1800mm)

**Schritt 2****Zuschnittliste**

Zeichnen Sie die jeweiligen Kapplängen laut Zuschnittliste an und kappen die einzelnen Bretter auf die angegebene Länge.



\*Die Schnittkanten gilt es mit dem Schleifklotz zu fassen

**Schritt 3****Stückliste**

Legen Sie die geschnittenen Bretter gemäß der folgenden Vorlage aus.

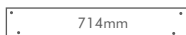
**WAND A x2****SITZ B****ELEMENT C****Schritt 4****Bohrschablone**

Benutzen Sie unbedingt die Bohrschablone zur Kennzeichnung der Bohrlöcher. Verwenden Sie bitte den beiliegenden 2,5 mm Bohrer zum Vorbohren. Bohren Sie nur die Stückzahlen der Bretter vor, die neben der Bohrschablone angegeben sind. Achten Sie auf die entsprechenden Farben für die Zuordnung der Bohrlöcher zum passenden Brett.

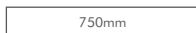


**Schritt 5**

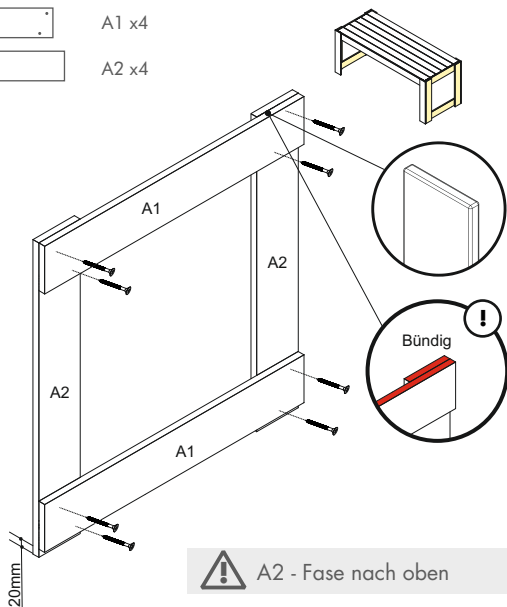
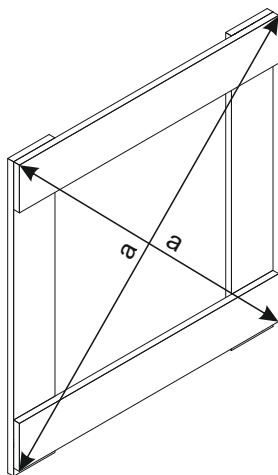
b.) 3x30mm 16 St.

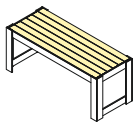


A1 x4



A2 x4

**WAND A x2****Schritt 6**

**SITZ B****Schritt 7**

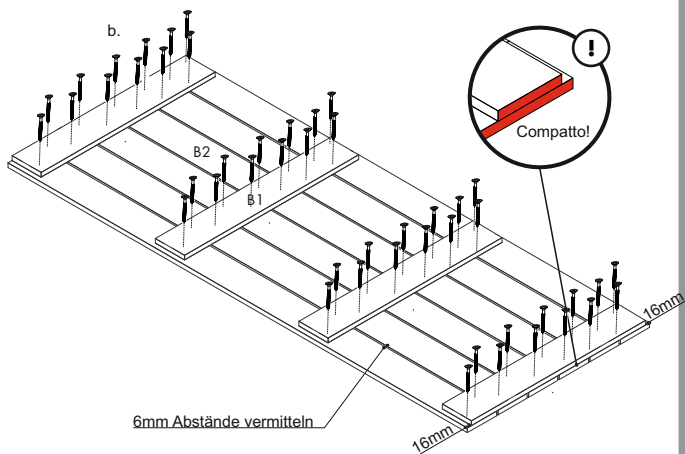
b.) 3x30mm 48 St.

B1 x4

1800mm

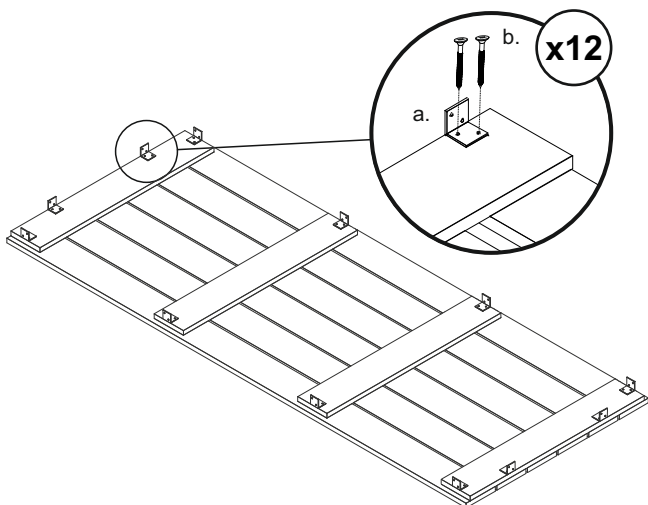
B2 x5

682mm

**Schritt 8**

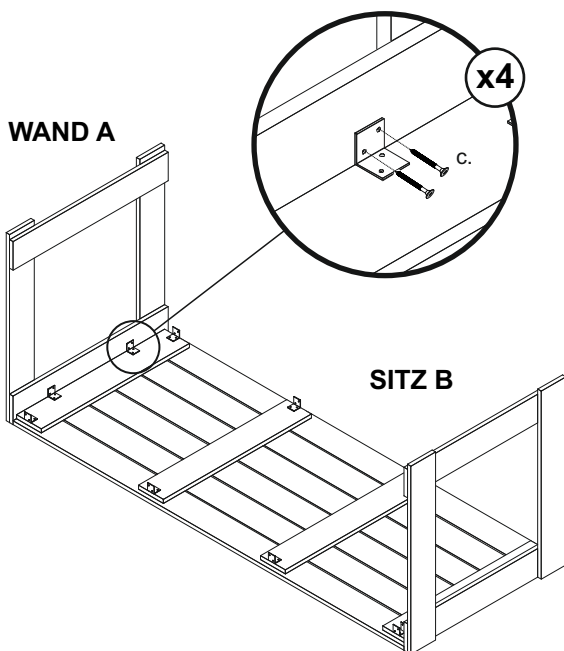
a.) Winkel 12 St.

b.) 3x30mm 24 St.



**Schritt 9**

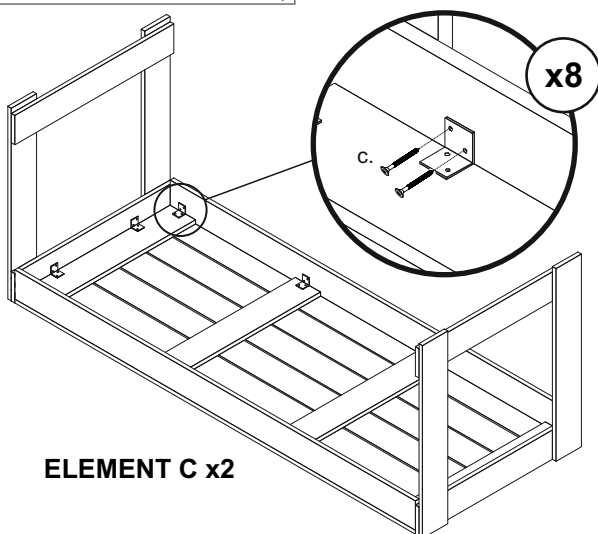
c.) 3x16mm 8 St.

**Schritt 10**

c.) 3x16mm 16 St.

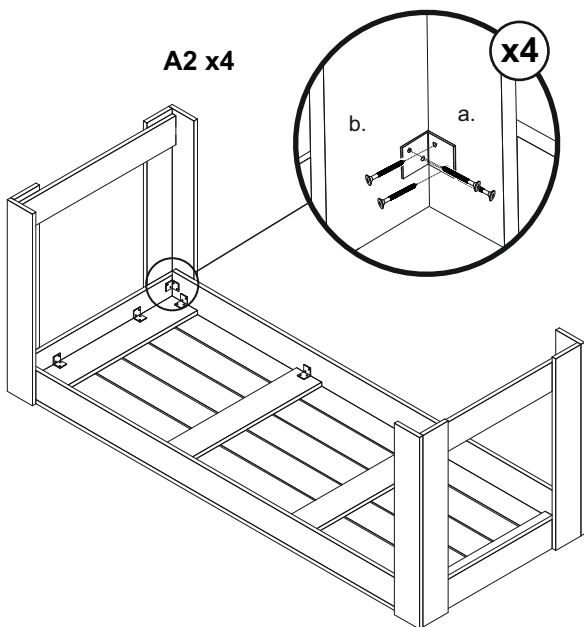
1800mm

**ELEMENT C x2**

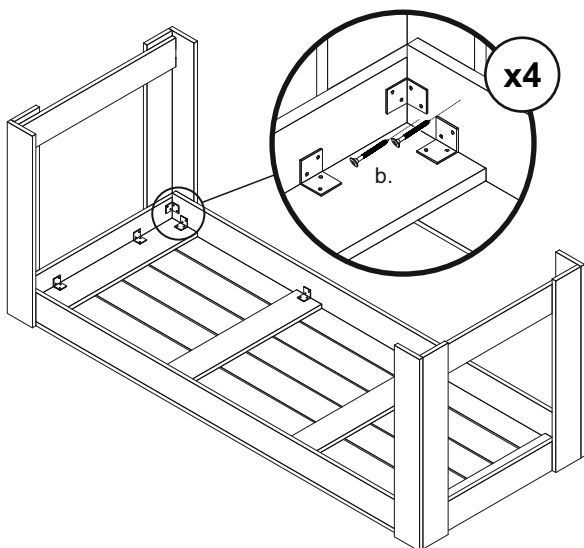
**WAND A**

**Schritt 11**

- a.) Winkel 4 St.  
b.) 3x30mm 16 St.

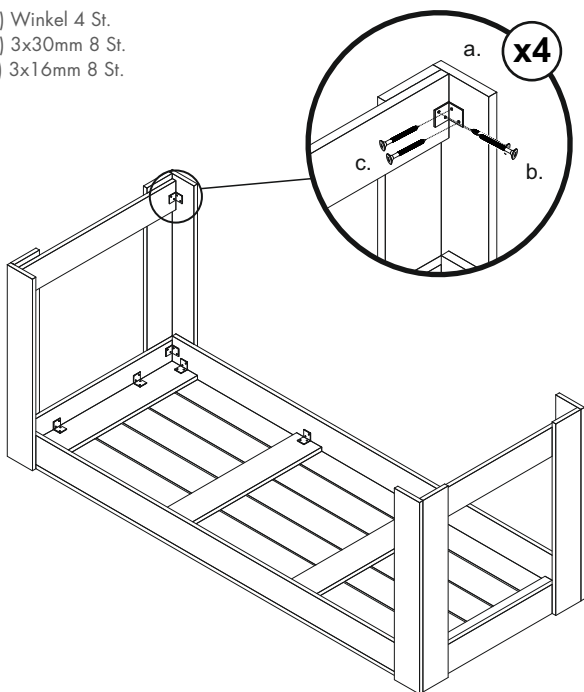
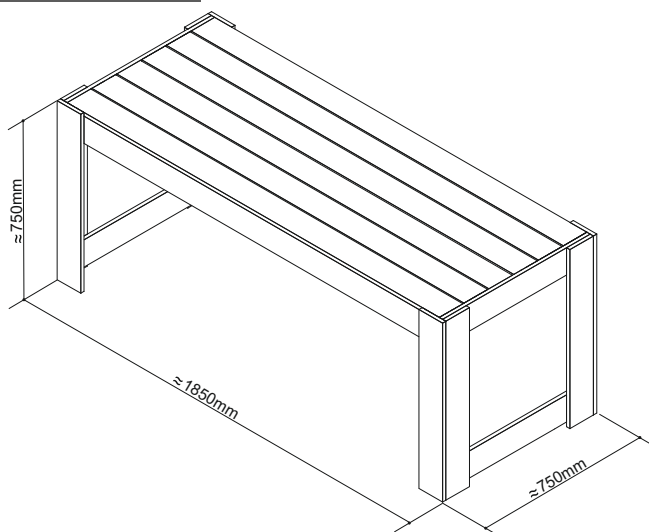
**Schritt 12**

- b.) 3x30mm 8 St.



**Schritt 13**

- a.) Winkel 4 St.
- b.) 3x30mm 8 St.
- c.) 3x16mm 8 St.

**Schritt 14**

Den Schritzug **CROARD** können Sie bei Bedarf mit dem Schleifklotz entfernen!



**Anmerkungen:**

.....

.....

.....

.....

.....

.....

.....

.....

.....

.....

.....

.....

.....

.....

.....

.....

.....

.....

.....

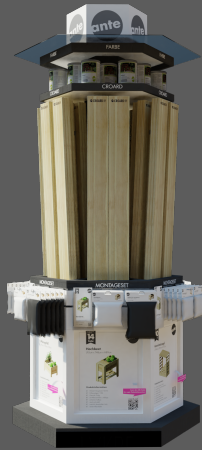
.....

.....

.....

# CROARD

An unseren CROARD-Displays finden Sie alles für Ihr Projekt!



## Entdecken Sie weitere Produkte:



Sichtschutz  
180cm x 180cm



Mülltonnenbox  
92cm x 92cm x 120cm



Sandkasten  
140cm x 140cm x 25cm



Pflanzgefäß  
95cm x 92cm x 45cm



Kaminholzregal  
190cm x 97cm x 182cm

Viele weitere auf  
[croard.com](http://croard.com)