

MONTAGEANLEITUNG GEWÄCHSHAUS

LILIE



BITTE VOR DEM AUFBAU LESEN

Technische Änderungen vorbehalten



Liebe Garten- und Pflanzenfreunde,

erst einmal möchten wir Sie zum Kauf eines Qualitäts-Produkts "Made in Germany" aus unserem Angebot beglückwünschen und Ihnen für Ihr Vertrauen in unsere Arbeit danken.

Montage

Die Montage des Gewächshauses ist einfach und kann größtenteils von einer Person durchgeführt werden. Bei bestimmten Schritten ist jedoch eine zweite Person zwingend erforderlich.

Der Zeitaufwand hängt von vielen Faktoren ab. Wichtig ist hierbei, dass das Endergebnis stimmt und Sie zufrieden sind.

Sollten Sie die Montage nicht selbst durchführen wollen, finden Sie im Servicebereich unter

www.kgt-gmbh.de

einige Montagepartner, die die Montage gern für Sie ausführen.

Sie können bei Rückfragen auch gern unseren Kundenservice telefonisch kontaktieren:

Tel. (0049) 0 49 56/40 75-0.

Sie erreichen uns von
Mo. bis Fr. von 07:00 - 17:00 Uhr.

Lieferumfang

Bitte arbeiten Sie die einzelnen Arbeitsschritte in der Reihenfolge der Montageanleitung ab. Bitte nicht alle Kartons gleichzeitig öffnen! Lassen Sie sich nicht durch die Vielzahl der Einzelteile verwirren.

Bevor Sie mit der Montage beginnen, prüfen Sie anhand der Stücklisten, ob alle Teile vorhanden und unversehrt sind. Jeder Karton durchläuft eine strenge Qualitätskontrolle, bevor er verschlossen wird. Durch diese und andere Maßnahmen können wir Fehlteile nahezu ausschließen. Sollte dennoch etwas nicht in Ordnung sein, geben Sie uns eine Information unter der

**Tel. (0049) 0 49 56/40 75-0 bzw.
per e-mail: info@kgt-gmbh.de**

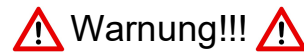
Wir kümmern uns dann kurzfristig um Ersatz.

Beachten Sie bitte, dass bei einer pressblanken Konstruktion leichte Kratzer bzw. Schleifspuren an den Aluminiumprofilen herstellungsbedingt nicht vermeidbar sind und keinen Reklamationsgrund darstellen. Bei Fragen hierzu können Sie uns gern kontaktieren.

Sicherheitshinweise

Das Gewächshaus sollte möglichst an einer windgeschützten Stelle und nicht bei stürmischem Wetter aufgestellt werden. Es ist gefährlich, eine teilweise montiertes Gewächshaus ungeschützt der Witterung auszusetzen.

Bei vorschriftmäßiger Montage widersteht dieses Gewächshaus auch heftigem Wind. Bei Unwetter müssen Sie die Fenster und Türen schließen und ggf. zusätzlich sichern. Das Gewächshaus ist von Schneelasten höher als 10 cm zu befreien. Keine offene Feuerstelle im Gewächshaus errichten. Arbeiten Sie mit sicheren, handwerksgerechten Werkzeugen. Achten Sie bei der Montage auf einen sicheren Stand der Leiter (Unfallgefahr!). Grundsätzlich nur mit Handschuhen arbeiten (Verletzungsgefahr, Schnittgefahr!). Das Gewächshaus ist zur ortsfesten Nutzung vorgesehen und muss daher auf einem geeigneten Untergrund verankert werden.



Warnung!!!

Lebens-/Unfallgefahr für Kleinkinder und Kinder

Bitte lassen Sie Ihre Kinder niemals unbeaufsichtigt mit dem Verpackungsmaterial spielen. Es besteht Erstickungsgefahr. Während der Montage des Produktes sollten Sie Ihre Kinder vom Aufbauort fernhalten, da im Lieferumfang Kleinteile mit Erstickungsgefahr und scharfkantige Profile enthalten sind.

Das Produkt ist kein Kletter- oder Spielgerät, daher lassen Sie Ihre Kinder nicht unbeaufsichtigt. Stellen Sie sicher, dass sich Personen, besonders Kinder, nicht auf das Produkt stellen, hochziehen oder hineinklettern, da Kipp-/Erstickungsgefahr besteht. Es ist sicherzustellen, dass das Produkt auf einem festen und ebenen Untergrund steht. Verletzungen und/oder Sachschäden können die Folge bei Nichtbeachtung der o. g. Punkte sein.

Für den Aufbau benötigen Sie folgende Werkzeuge:

- 1 Stück Kreuzschlitzschraubendreher PH 2
- 1 Stück Maul- bzw. Gabelschlüssel 10 mm
- 1 Stück Schlitzschraubendreher
- 1 Stück Innensechskantschlüssel 3 mm
(im Zubehörbeutel Dachfenster)
- 1 Stück Feile, um evtl. Grat an den Profilen zu entfernen
- 1 Stück Stehleiter
- 1 Stück Wasserwaage
- 1 Stück Gummihammer
- 1 Stück Maßband
- 1 Stück Schere/Messer

Identifizieren der Profile

1. Querschnitt beachten
2. Abmessungen nehmen

Hinweise zur Verglasung

Auf keinen Fall gleich nach dem Auspacken die Folien abziehen, damit die Platten nicht verkratzen, etc.

Die ISO-Hohlkammerplatten sprich Verglasung wird immer mit der Seite mit dem UV-Schutz außen eingebaut. Die Platten haben auf der Schutzfolie einen entsprechenden Hinweis bzw. eine farbige Folie.

Die Schutzfolien sollten Sie zunächst immer nur im Randbereich lösen und erst nach der fertigen Montage komplett entfernen. Setzen Sie die ISO-Hohlkammerplatten mit der Folie auf keinen Fall längere Zeit der Sonneneinstrahlung aus. Die Folie könnte unter Umständen auf den Platten einbrennen und nur noch schwer lösbar sein.

Bestimmungsgemäße Verwendung

Das von Ihnen erworbene Gewächshaus ist für die Aufzucht von Pflanzen konstruiert und sollte auch ausschließlich dafür genutzt werden. Nicht zur Lagerung ätzender oder brennbarer Chemikalien oder Produkte empfohlen. Bei anderweitiger Nutzung ist jegliche Haftung ausgeschlossen.

Dichtungen

Die meisten Keildichtungen werden als Doppelstrang geliefert. Sie müssen diesen Strang deshalb in der Mitte auseinanderziehen, um zwei einzelne Dichtungen zu erhalten.

Da die Dichtungen, je nach Temperatur (im Sommer dehnt sie sich aus; im Winter zieht sie sich zusammen) arbeiten, beim Zuschneiden eine Zugabe lt. Zusatzblatt berücksichtigen.

Beispiel:

$$\text{Türprofillänge} \times 5\% \text{ Zugabe} = X \\ 748 \text{ mm} \times 1,05 = 785 \text{ mm}$$

Wichtig ist, dass die Dichtungen "gestaucht" eingearbeitet werden. Durch Scannen des QR-Codes können Sie Details zum Einsetzen der Dichtungen einsehen.



Alternativ finden Sie den Montagehinweis unter folgendem Link:

<https://www.kgt-gmbh.de/service/download/oeffentlich/>

Standort

Wählen Sie, soweit möglich, einen sonnigen Platz für Ihr Gewächshaus. Meiden Sie den Schatten von Gebäuden und Bäumen. Für Gemüse, wie Tomaten, Gurken und Melonen, stellen Sie Ihr Frühbeet möglichst in Nord-Süd-Richtung auf. Blumen und Topfpflanzen bevorzugen die Ost-West-Richtung.

Wasser und Kondensat

Wir weisen darauf hin, dass das Gewächshaus nicht mit einem Wintergarten zu vergleichen ist. Je nach Wetterlage bzw. Niederschlägen können Undichtigkeiten auftreten sowie Kondensatbildung an den Hausinnenseiten und im Inneren der Hohlkammerplatten. Dieser Effekt tritt auf, da die ISO-Hohlkammerplatten nicht "wasserdampf-diffusionsfest" sind, d. h. Feuchtigkeit tritt in Form von Wasserdampf in die Platte ein und führt u. a. zu einer "beschlagenen" Optik. Dies ist ein rein optischer Effekt und lässt sich bei korrekter Ausführung der Verglasung nicht vermeiden. Die Platten können dadurch keinen Schaden nehmen, auch nicht bei Frost.

Sich evtl. ansammelndes Wasser in den Profilen und Hohlkammerplatten wird über die Kunststoff-Eckverbinder im Bodenprofil abgeleitet. Es muss gewährleistet sein, dass das Wasser sowohl nach innen als auch nach außen ungehindert ablaufen kann.

Pflege - Instandhaltung

Das Gewächshaus nur mit viel Wasser, z. B. weicher, nicht kratzender Autowaschbürste abwaschen. Die Verwendung eines Hochdruckreinigers wird nicht empfohlen. Bei stärkerer Verschmutzung können Sie zusätzlich eine milde Seifenlauge (keine Bleiche, Ammoniak oder alkalische Reiniger!) zur Unterstützung der Reinigung verwenden. Achten Sie in solchen Fällen auf die Verwendungshinweise des verwendeten Mittels. Wir übernehmen keine Haftung für Schäden, die im Rahmen unsachgemäßer Anwendung falscher Reinigungsmittel auftreten. Schrauben, Muttern, Bolzen usw. regelmäßig prüfen und gegebenenfalls nachziehen/schmieren.

Versicherung

Wir weisen Sie darauf hin, dass nicht alle Versicherungen automatisch Gewächshäuser abdecken. Bitte erfragen Sie dies bei Ihrer Versicherung.

Versiegelung

Die waagerechten Übergänge von der Verglasung zum Profil (siehe Abbildung unten: Silikonauftrag erfolgt im Bereich der gestrichelten Linien) sind mit neutral-vernetztem, transparentem Silikon zu versiegeln, damit möglichst wenig Wasser und damit auch wenig Schmutz in die Verglasungsaufnahmen gelangen kann.

Vorteil: Das Gewächshaus sieht auf Dauer optisch besser aus. Die Neigung zur Algenbildung nimmt gerade in diesen Bereichen erheblich ab.

Dauerelastische Versiegelungsfugen sind Wartungsfugen und unterliegen daher nicht der Gewährleistung oder Garantie.

Achtung:

Zur Versiegelung nur "neutral vernetzendes" Silikon einsetzen. Dies ist der gängigste Silikon-Dichtstoff. Er ist in jedem Baumarkt oder bei KGT für ca. 4 - 7 Euro pro 310 mm-Kartusche erhältlich. Eine Kartusche liegt dem Produkt bei.

Haftungsausschluss

Bei bestimmungswidriger Verwendung und bei Nichtbeachten der Sicherheitshinweise übernehmen wir keine Haftung für Schäden/Folgeschäden an Personen oder Elementen. Die Firma KGT - Kreative Gartentechnik GmbH übernimmt keine Haftung für die sich im Gewächshaus befindlichen Gegenstände. Es obliegt dem Endanwender den Inhalt regelmäßig zu überprüfen. Bitte beachten Sie, dass der Hersteller weder für die Folgen haftet, wenn das Gewächshaus nicht nach diesen Anweisungen aufgestellt wird, noch für Schäden aufgrund der Witterung oder höherer Gewalt.

Eine Bitte an Sie

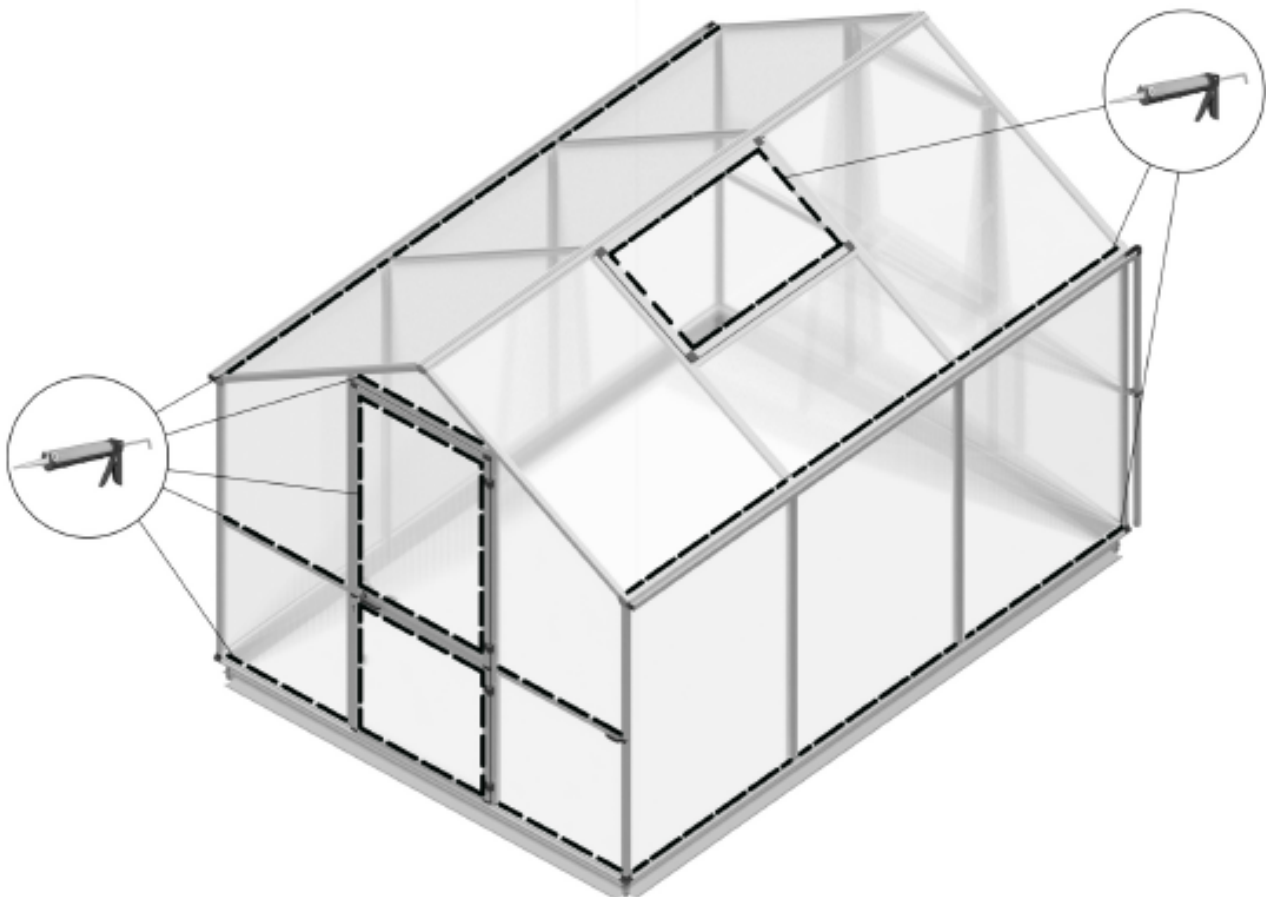
Für unsere Werbemaßnahmen sind wir ständig auf der Suche nach neuem Bildmaterial.

Gern können Sie uns nach erfolgter Montage einige Aufnahmen Ihrer neuen Oase im Grünen zuschicken, idealerweise in digitaler Form.

Richten Sie Ihre Nachricht einfach an:

info@kgt-gmbh.de

Wir bedanken uns vorab für Ihre Mühe und freuen uns auf Ihre Impressionen.



Inhaltsverzeichnis

Allgemeine Hinweise	2 - 4
Inhaltsverzeichnis	5
Darauf sollten Sie achten	6
Montage Fundamentrahmen	7 - 11
Fundamentplan	12
Glasplan	13 - 14
Montage Dachfenster	15 - 19
Montage Fensterheber	20 - 23
Montage Rückwandfenster	24 - 26
Montage Drehtür oben	27 - 33
Montage Drehtür unten	34 - 40
Montage Türgiebel	41 - 58
Montage Rückwandgiebel	59 - 69
Montage Traufseiten/Dach	70 - 88
Montage Türanschlag	89 - 92
Montage Fallrohr	93
Hinweis Keildichtung	94
Montage First-Arretierungs-Set (nur bei Typ IV)	95 - 96
Zusätzliche Montagehinweise Dachfenster	97 - 104

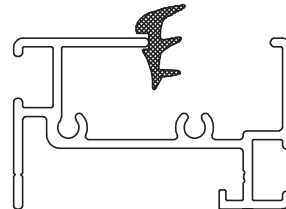
Darauf sollten Sie achten:



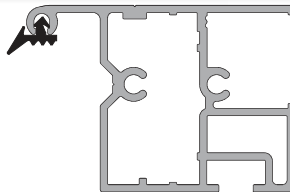
Sprossendichtung 2 mm (V98) für alle Fenster
T-Dichtung für die geteilte Drehtür



Keildichtungen (V23) mittig auseinanderziehen. Die Dichtung
3 - 5 mm zwischen dem Bodenprofil und der Verglasung
innerhalb des Gewächshauses eindrücken
Hierbei die Dichtung stauchen, da sie sich bei Kälte
zusammenzieht.



Beim Dachfenster die Seite zum Einschieben in
den First auslassen!





Fundament- rahmen

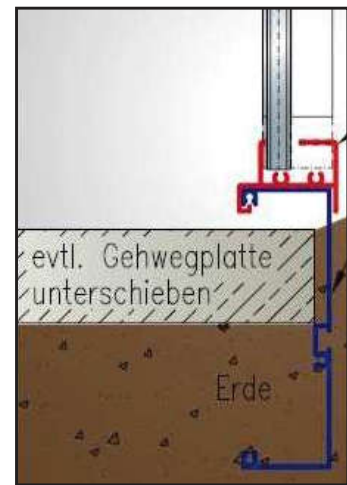
Wichtige Hinweise!

Fundamentrahmen zum Eingraben (Sonderzubehör)



*Fundamentrahmen nur nach Anleitung verarbeiten.
Siehe unten !!!*

Dies ist die einfachste, aber auch sicherste Gründung eines Gewächshauses. Der Fundamentrahmen wird kraftschlüssig in das Bodenprofil des Gewächshauses eingehakt und in den Ecken mit einem Eckwinkel (V26) verschraubt. (Siehe Seite 11).



Aufstellen mit dem Fundamentrahmen

Einen kleinen Graben, Spatenstich (ca. 10 - 12 cm tief), in den Abmessungen des Fundamentrahmens ausheben. In den Ecken möglichst je einen Pflasterstein waagrecht zu den anderen einsetzen.

Diese dienen dann der sicheren Auflage und verhindern ein evtl. "Absacken" des Gewächshauses.

Das Gewächshaus mit dem Fundamentrahmen in diesen "Graben" stellen und diesen mit Erde anfüllen.

Zweckmäßig ist auch das Anlegen von Gartenplatten oder Steinpflaster, damit das Gewächshaus bei z. B. starkem Regen nicht von Schmutzspritzern überzogen wird. Außerdem gestaltet sich das Arbeiten rund um das Gewächshaus einfacher, z. B. beim Rasenmähen.

Wichtige Punkte, die bei der Montage des Fundamentrahmens zu berücksichtigen sind:



Den Alu-Fundamentrahmen nicht **vorab** montieren!



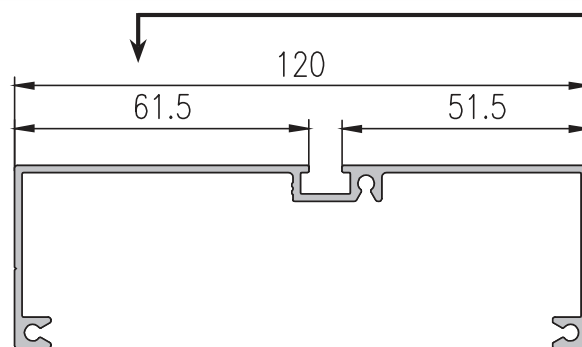
Den Alu-Fundamentrahmen nicht **vorab** eingraben!



Der Alu-Fundamentrahmen ist kürzer als die Bodenprofile des Gewächshauses!

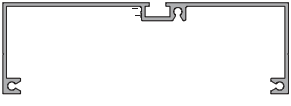
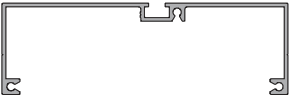

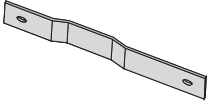



Der Alu-Fundamentrahmen **muss** mit dem **breiteren** Schenkel in das Bodenprofil eingehakt werden



Der Alu-Fundamentrahmen ist zum Eingraben gedacht (ca. 10 - 12 cm tief). Er verankert sich sicher im Erdreich und ist kraftschlüssig mit dem Gewächshaus verbunden, so dass eine optimale Befestigung entsteht.

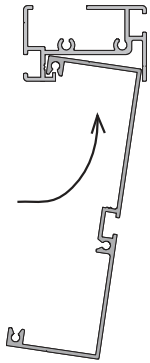
Fundamentrahmen (Sonderzubehör)

Übersicht	Pos.-Nr.	Benötigte Menge		Vorhandene Menge
	Bezeichnung	Abmaße [mm]		
		Typ III	Typ IV	
		2	2	
	Fundamentrahmenprofil	<i>Giebel</i>	<i>Giebel</i>	
	42294	2825	2825	
		2	2	
	Fundamentrahmenprofil	<i>Traufe</i>	<i>Traufe</i>	
	42294	3080	4138	
		4	4	
	Fundamentrahmen-Eckwinkel	50/50/2/105	50/50/2/105	
		10	10	
	Befestigungslasche	<i>Sprosse/</i>	<i>Sprosse/</i>	
	9999 0267	<i>Fundamentr.</i>	<i>Fundamentr.</i>	
		28	28	
	Sechskantschraube M6 x 12 Mutter M6			
	9999 0124 9999 0128			



Vor Montage des Fundamentrahmens werden pro Gewächshaus sprosse bzw. Türzarge in den Kanal des Fundamentrahmenprofils eine Schraube M6 x 12 für die Befestigungslasche eingezogen.

Montage Fundamentrahmen

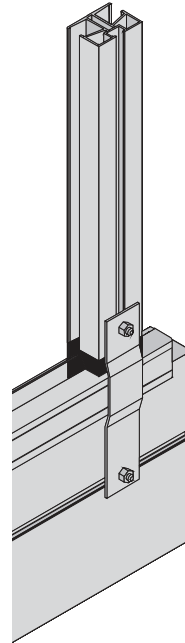


Die Fundamentrahmenprofile einzeln in die Bodenprofile drehen und mittig ausrichten.

Achtung: Fundamentrahmenprofile sind kürzer als die Bodenprofile!



Achtung: Die Fundamentrahmenprofile sind kürzer als die Bodenprofile!

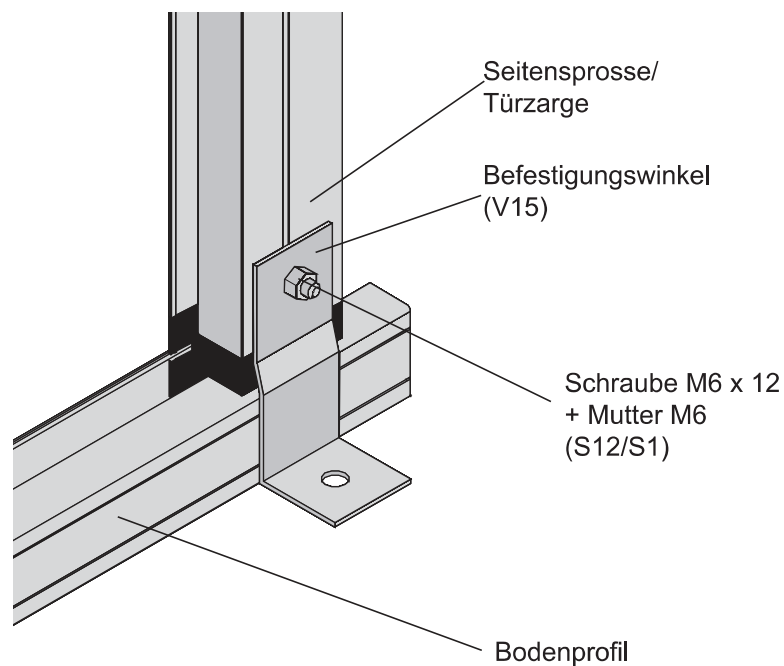


Zur Stabilisierung des Hauses werden die Befestigungslaschen (V27) mittels eingezogener Schrauben M6 x 12 (S12) am Fundamentrahmen und an den Seitensprossen bzw. Türzargen angeschraubt.

In die Fundamentrahmenprofile in den Ecken je eine Schraube M6 x 12 (S12) einziehen, Eckwinkel (V26) aufstecken und mit Mutter M6 (S1) verschrauben.

Gründung des Gewächshauses

Wir empfehlen, für das Aufdübeln Schlüsselschrauben incl. Dübel zu verwenden.



Fundamentpläne Lilie III und IV alle Maße in [cm]

Gründung Ihres Gewächshauses mit einem "Streifen-Fundament"

Sollten Sie keinen Fundamentrahmen gekauft haben, muss die sichere Gründung mittels Streifenfundament erfolgen.

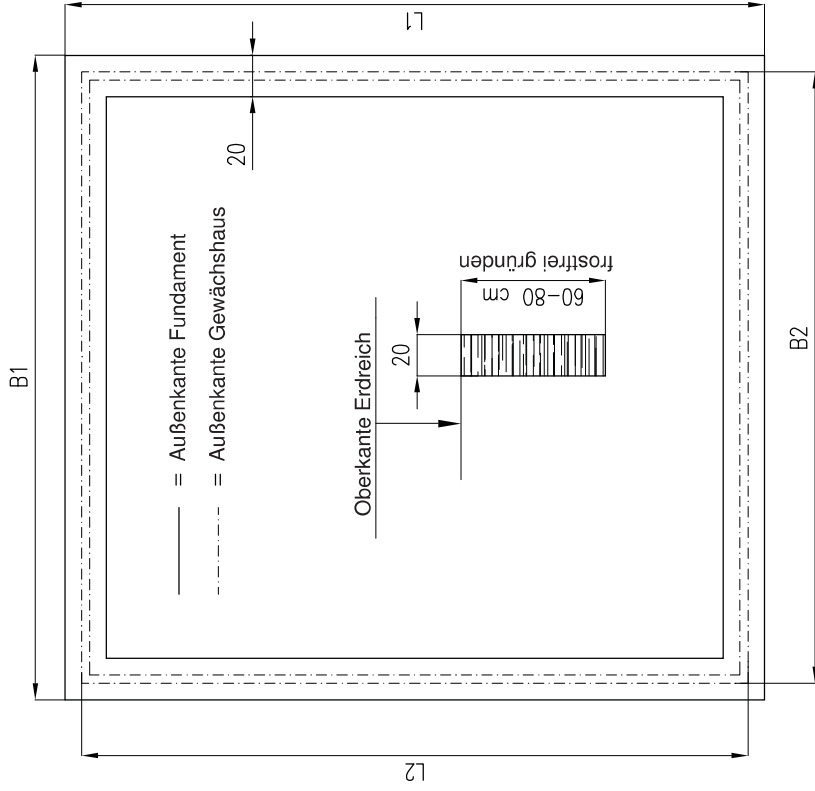
Erstellen Sie dann bitte ein solches Fundament gemäß untenstehenden Maßvorgaben.

Sie haben auch die Möglichkeit Ihr Gewächshaus auf Tiefbordsteinen zu gründen (z.B. 50 x 25 x 8 cm oder besser 50 x 30 x 10 cm).

Beachten Sie bitte, dass das Fundament gleichmäßig waagrecht hergestellt wird.

Das Gewächshaus dann bitte mit den mitgelieferten Winkeln mit Dübel 8/10 mm (mindestens 2 Stck. pro Seite) sicher im Beton verankern.

Schrauben und Dübel gehören nicht mit zum Lieferumfang.

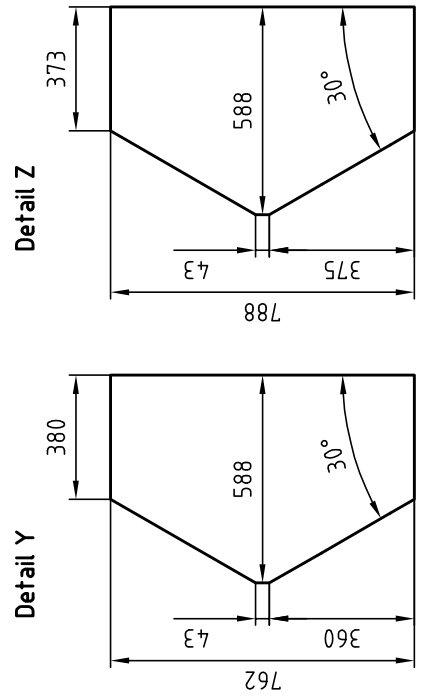


	Fundament		Gewächshaus	
	B1	L1	B2	L2
Lilie III	312	338	296	322
Lilie IV	312	443	296	427

01		Typ III	Tür, Feld oben	1	1	02		Typ III	Tür, Feld unten	1	1	03		Typ III	Giebel, Eingang/Rückw.	4	4	04		Typ III	Giebel, oberhalb	2 (v/h links)	2 (v/h rechts)	05		Typ III	Giebel, oberhalb	2 (v/h rechts)	2 (v/h rechts)	06		Typ III	Fenster, Rückwand	1	1
----	--	---------	----------------	---	---	----	--	---------	-----------------	---	---	----	--	---------	------------------------	---	---	----	--	---------	------------------	---------------	----------------	----	--	---------	------------------	----------------	----------------	----	--	---------	-------------------	---	---

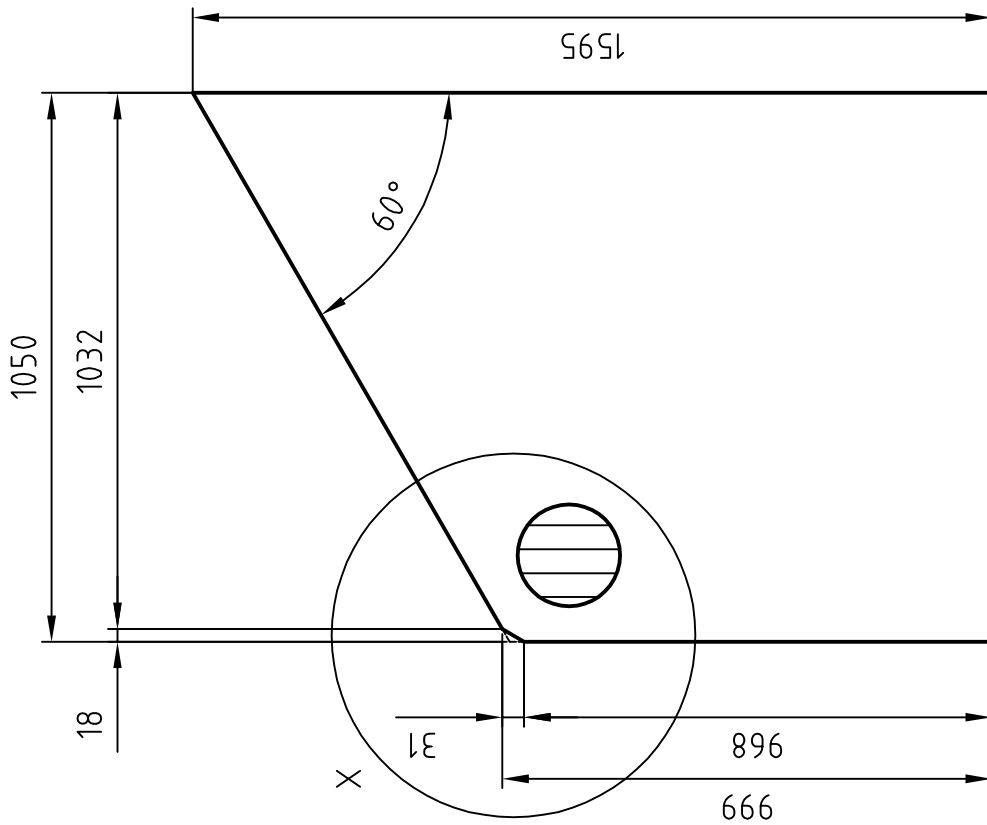
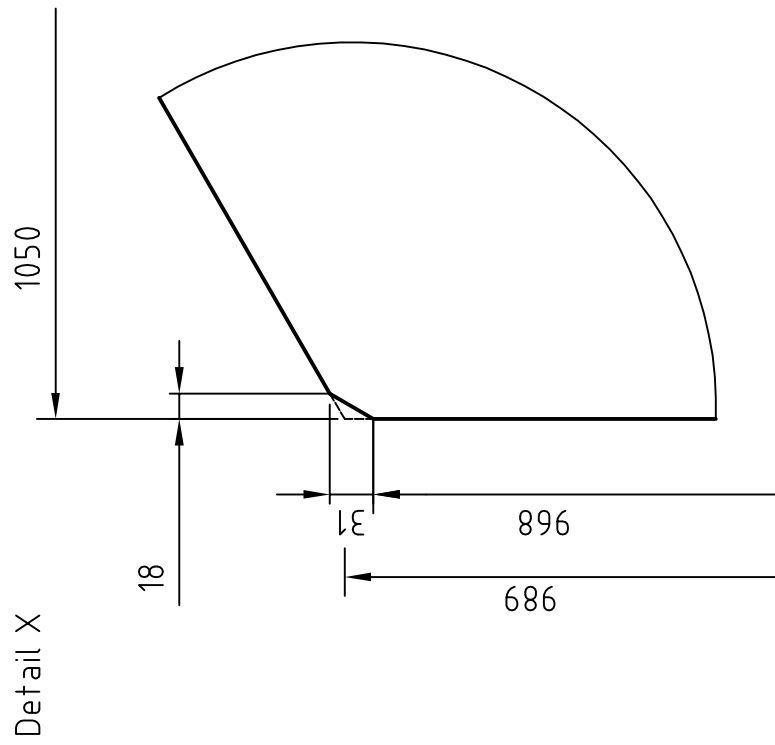
07		Typ III	Giebel, Rückwand	1	1	08		Typ III	Giebel, Dreieck, Eingang	1	1	09		Typ III	Verglasung, Seite	6	8	10		Typ III	Verglasung, Dach	5	7	11		Typ III	Verglasung, DFF	1	1	12		Typ III	Verglasung, DFF unterh.	1	1
----	--	---------	------------------	---	---	----	--	---------	--------------------------	---	---	----	--	---------	-------------------	---	---	----	--	---------	------------------	---	---	----	--	---------	-----------------	---	---	----	--	---------	-------------------------	---	---

13		Typ III	Giebel, Dreieck, Rückw.	1	1
----	--	---------	-------------------------	---	---



kg/m	0,00 kg
2015	09/11
Bearb.	Kirschner
Gepr.	
Norm	
kg/gesamt	0,00 kg

Maßstab:	ohne	Material:	Polycarbonat HKP
Glasplan 10mm			
Lilie			
kg/gesamt			0,00 kg
Blatt:			1
			2
			BL



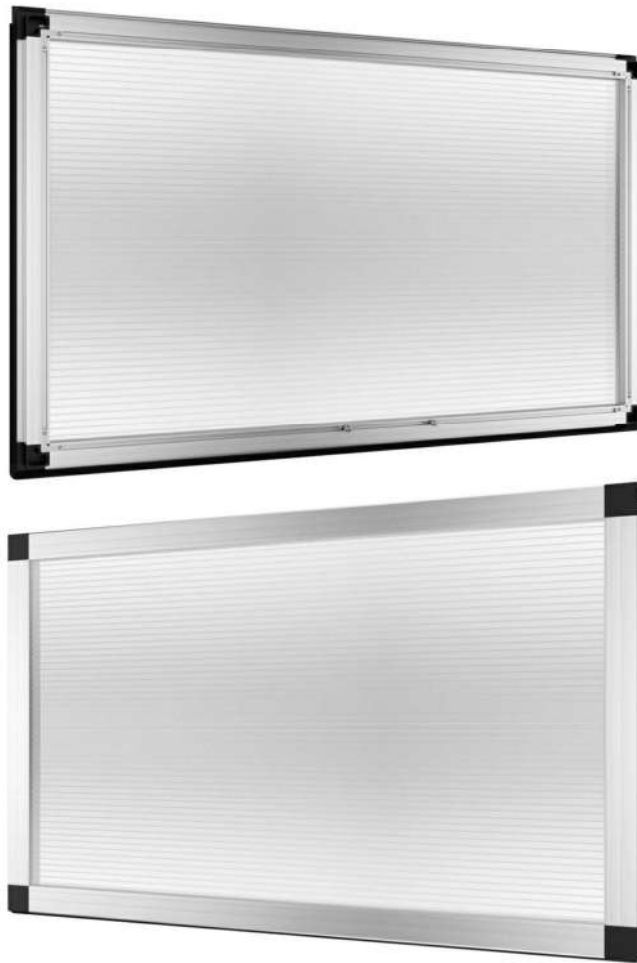
kg/m	- / -	Maßstab:	ohne	Material:	Polycarbonat HKP
2015	Datum	Pos. 04 / 05			
Bearb.	12/11	Lilie			
Gepr.	Kirschner				
Norm					
kg/gesamt	- / -				
			2	Bl.	



KGT

KREATIVE GARTENTECHNIK

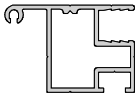
Modul: DACHFENSTER (Abbildung ähnlich)








STAND: 15.02.2016



Profile für Dachfenster (pro Dachfenster)

Übersicht	Pos.	Bezeichnung	Anzahl	Länge in mm
	4.1	Fensterprofil Dach	2	541
	4.2	Fensterprofil Dach	2	952

Inhalt Zubehörbeutel Dachfenster (pro Dachfenster)

Übersicht	Pos.	Bezeichnung / Artikelnummer	Anzahl	Länge in mm
 *	V98	Sprossendichtung 2 mm Art.-Nr. 9999 0376	1	8 lfdm
	V13	Winkel mit Madenschraube Art.-Nr. 9999 0070	4	
	V21	Innensechskantschlüssel Art.-Nr. 9999 0056	1	
	S12/ S1	Sechskantschraube M6 x 12 Mutter M6 Art.-Nr. 9999 0124 Art.-Nr. 9999 0128	3	
	V24	Eckverbinder/Dachfenster Art.-Nr. 9999 0005	4	

* **Anmerkung:** Die Dichtung ist gebündelt in einem Strang für alle Türen und Fenster, bitte entsprechend zuschneiden.

Zusammenbau Dachfenster

Eckverbinder Fenster (V24)

Winkel mit Madenschraube (V13)

Fensterprofil (Pos. 4.2)

(In dieses Profil keine Sprossendichtung 2 mm einziehen!)

Zuerst drei Profile verschrauben (mit kleinen Verbindungswinkeln), Verglasung einsetzen und viertes Profil befestigen.

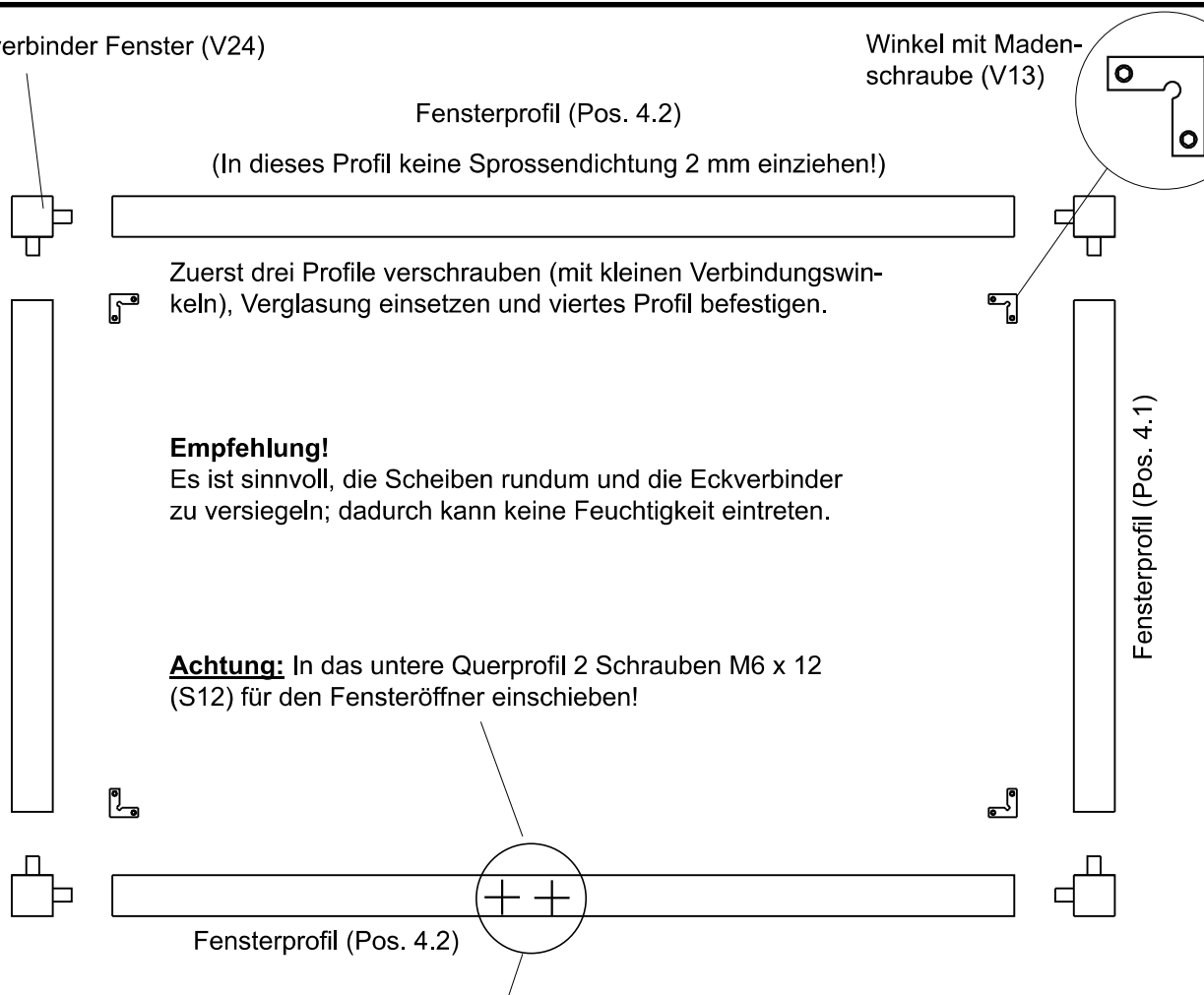
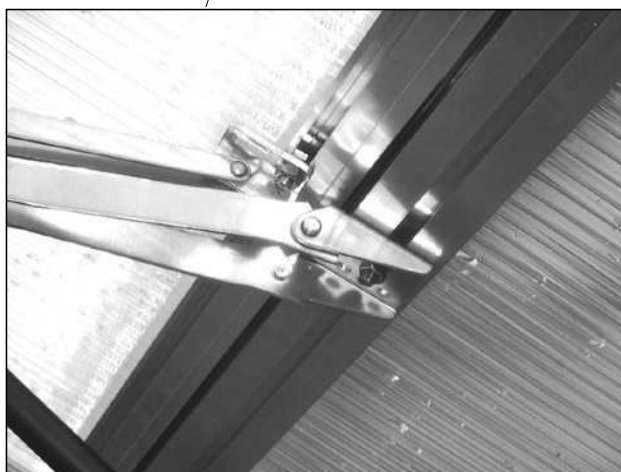
Empfehlung!
Es ist sinnvoll, die Scheiben rundum und die Eckverbinder zu versiegeln; dadurch kann keine Feuchtigkeit eintreten.

Achtung: In das untere Querprofil 2 Schrauben M6 x 12 (S12) für den Fensteröffner einschieben!

Fensterprofil (Pos. 4.1)

Fensterprofil (Pos. 4.1)

Fensterprofil (Pos. 4.2)

Automatischer Dachfensteröffner

Einbau Dachfenster

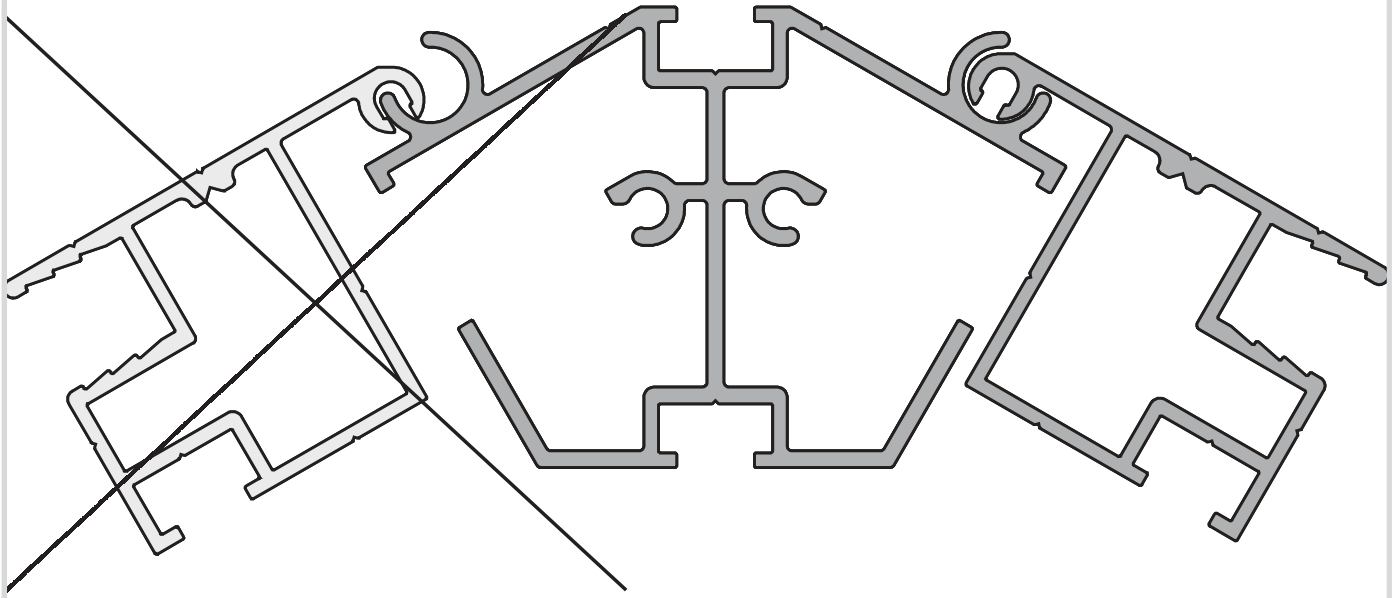
falsch!!! richtig

BITTE BEACHTEN SIE HIERZU DEN ZUS. MONTAGEHINWEIS "DACHFENSTER" AUF DEN LETZTEN SEITEN !

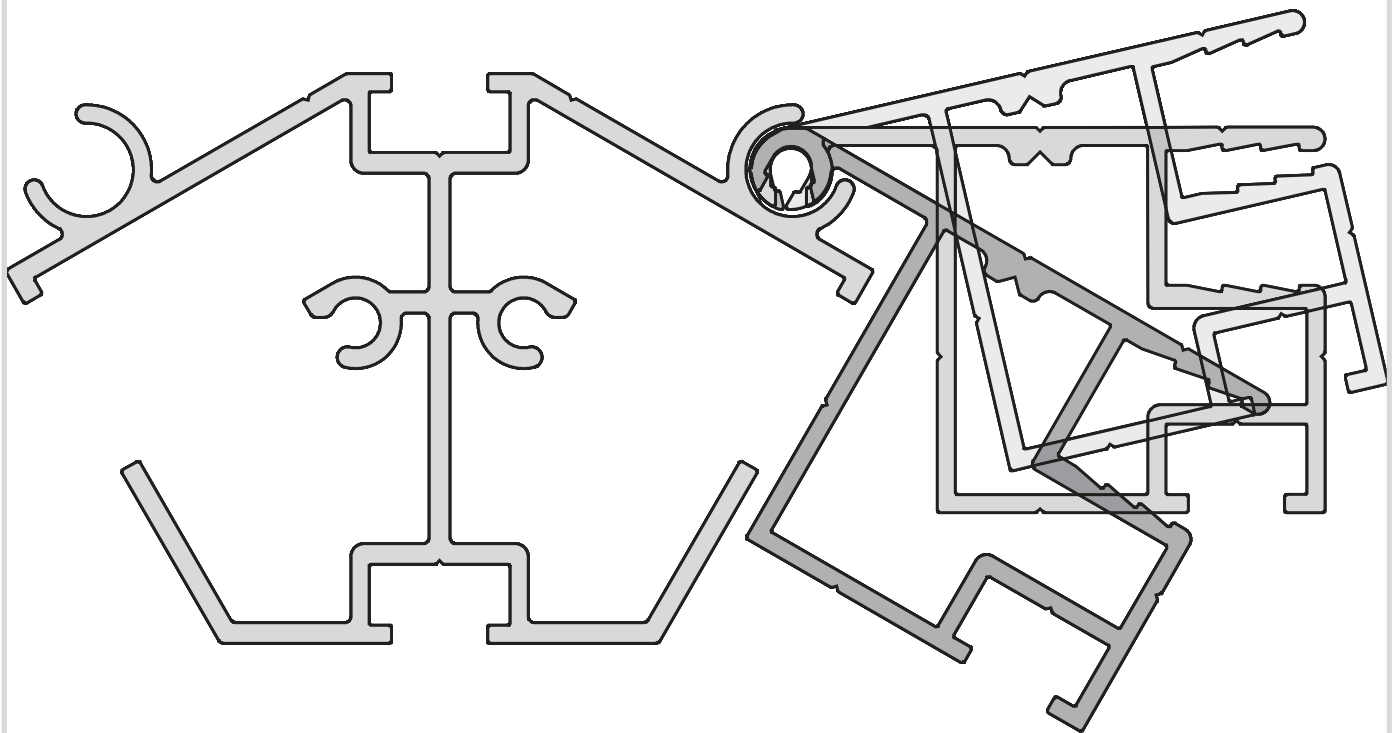
Dachfenster bitte vom Giebel aus in den First einführen und an die richtige Position schieben. Automatischen Fensteröffner montieren.

falsch!!!

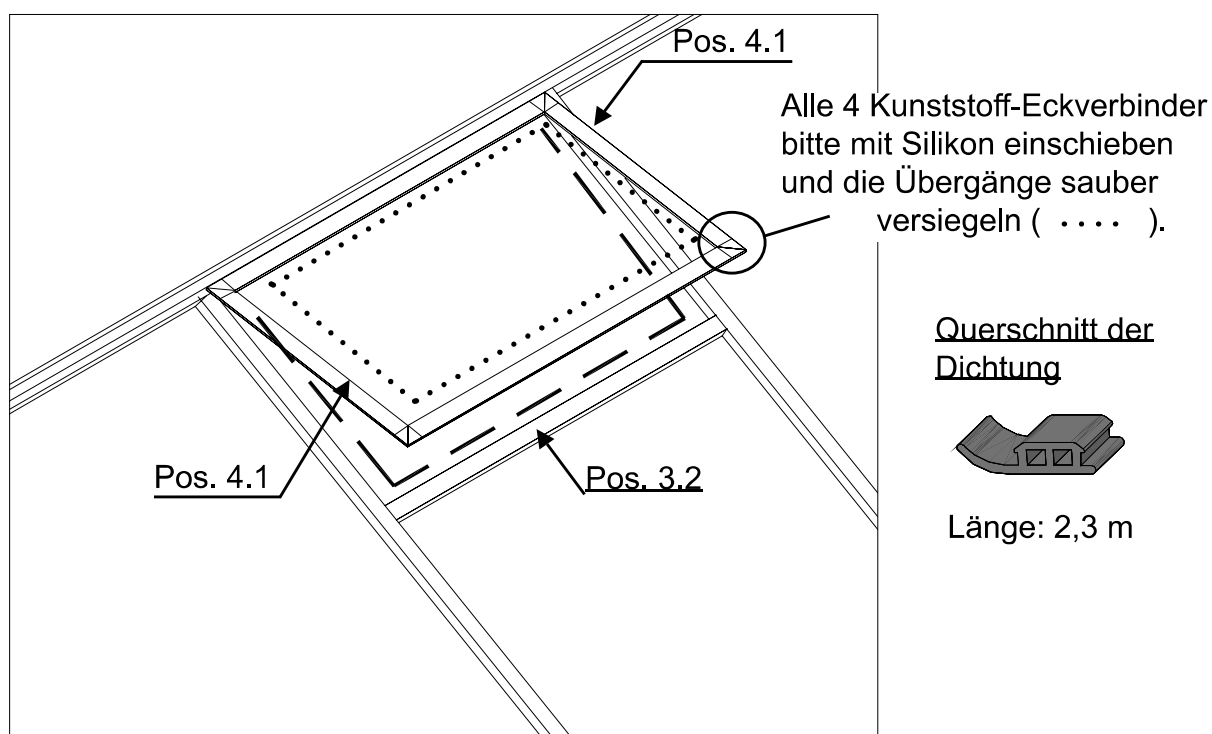
richtig



und an die richtige Position schieben.



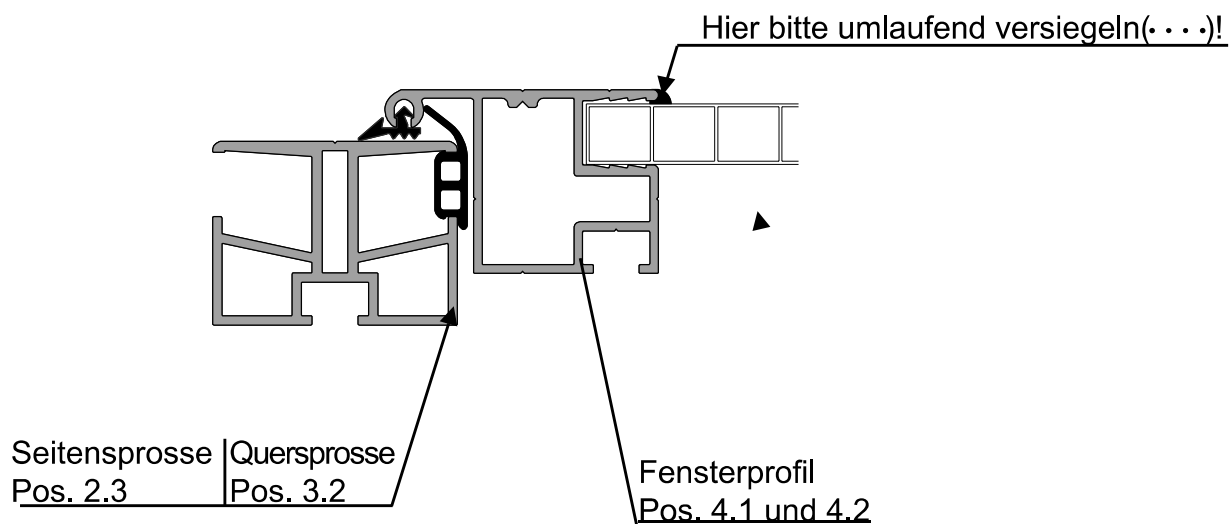
Einsetzen der Dichtung im Dachfensterbereich



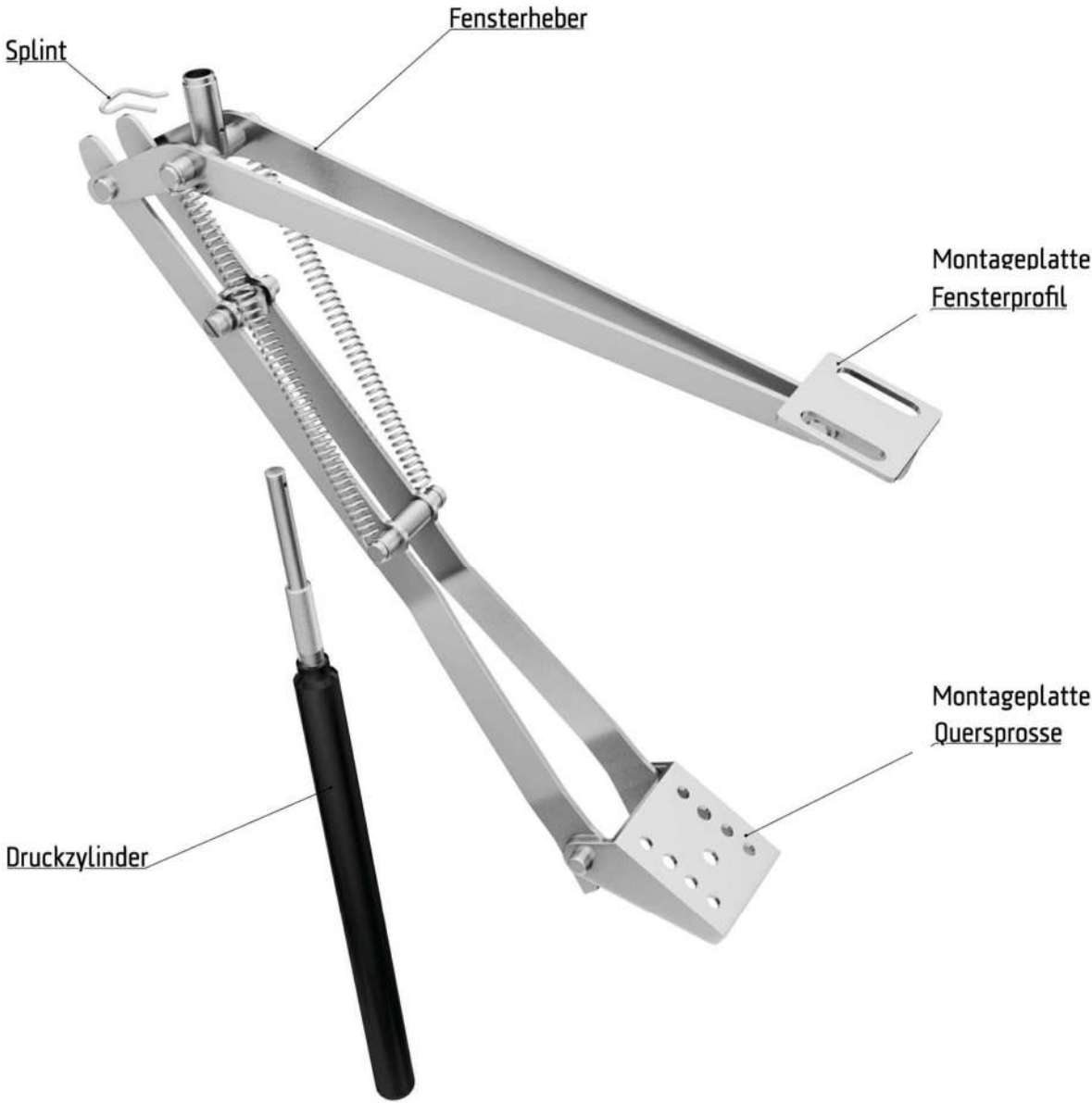
Die Dichtung wird lt. Skizze oben eingesetzt. {.....}

Achtung: Dichtung in den Eckpunkten **nicht** einschneiden! Wichtig!

Die Übergänge der Verglasung, sowie die der Eckverbinder-Dachfenster, zum Dachfensterprofil bitte mit Silikon versiegeln..... → siehe Skizze.



Bedienungsanleitung für Fensterheber





Fensterheber Bedienungsanleitung

Montage (Siehe hierzu auch Seite 14-15, Modul: Traufseiten / Zusammenbau):

1. Prüfen Sie, ob das Gewächshausfenster frei und ungehindert öffnen bzw. schließen kann. Bei Fremdfabrikaten bitte im Vorfeld die vorhandenen Handaufsteller demontieren.
2. Wählen Sie bei der Montageplatte bitte die mittlere Bohrung und befestigen diese an der Quersprosse unterhalb Dachfenster.
3. Montieren Sie den Fensterheber mit der Montageplatte am Fensterprofil.
4. Den Druckzylinder in der Gewindevorrichtung am oberen Ende mit dem Splint in der T-Kupplung (obere Bohrung) sichern.

Justierung:

Der Fensterheber benötigt nach der Montage ca. 3-4 Stunden, um sich der Temperatur im Gewächshaus anzupassen. Je weiter Sie den Druckzylinder in die Gewindevorrichtung eindrehen, desto früher bzw. umso höher öffnet das Dachfenster. Wünschen Sie eine frühere / höhere Öffnung, drehen Sie den Druckzylinder im Uhrzeigersinn. Bei späterer / niedrigerer Öffnung entgegen dem Uhrzeigersinn, wobei eine Umdrehung etwa 0,5°C entspricht.

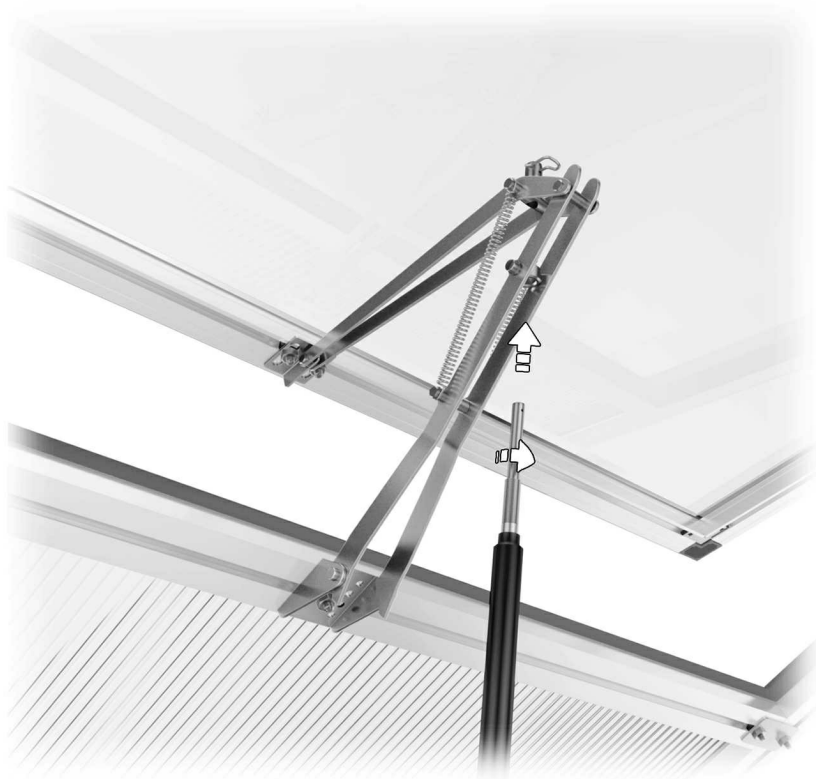
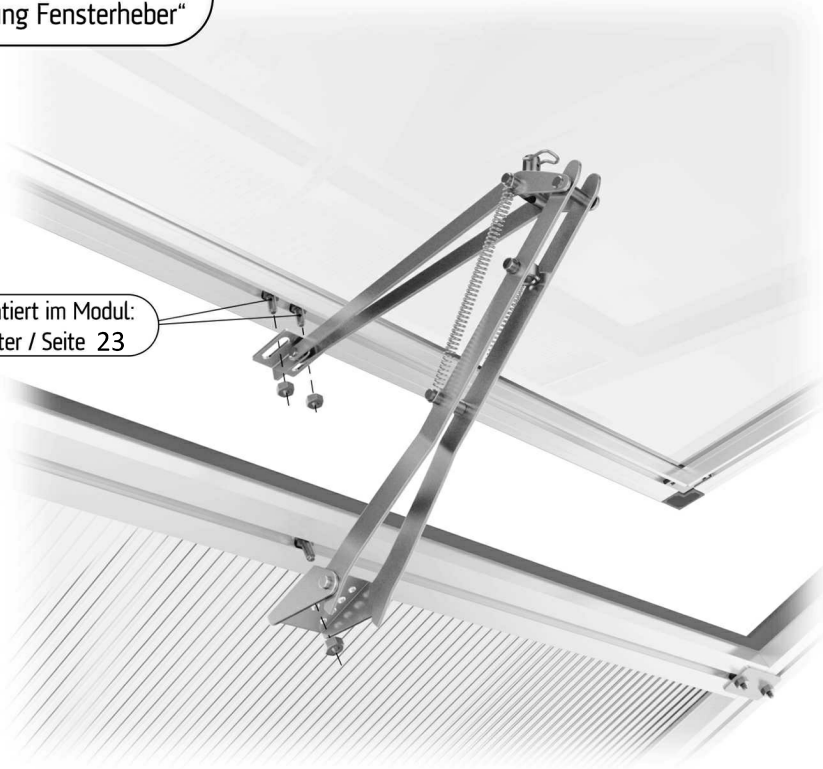
Bitte bedenken Sie, dass in Ihrem Gewächshaus die Temperatur variieren kann und verschiedene Fensterheber geringfügige Öffnungstoleranzen haben.

Winter - Aufbewahrung:

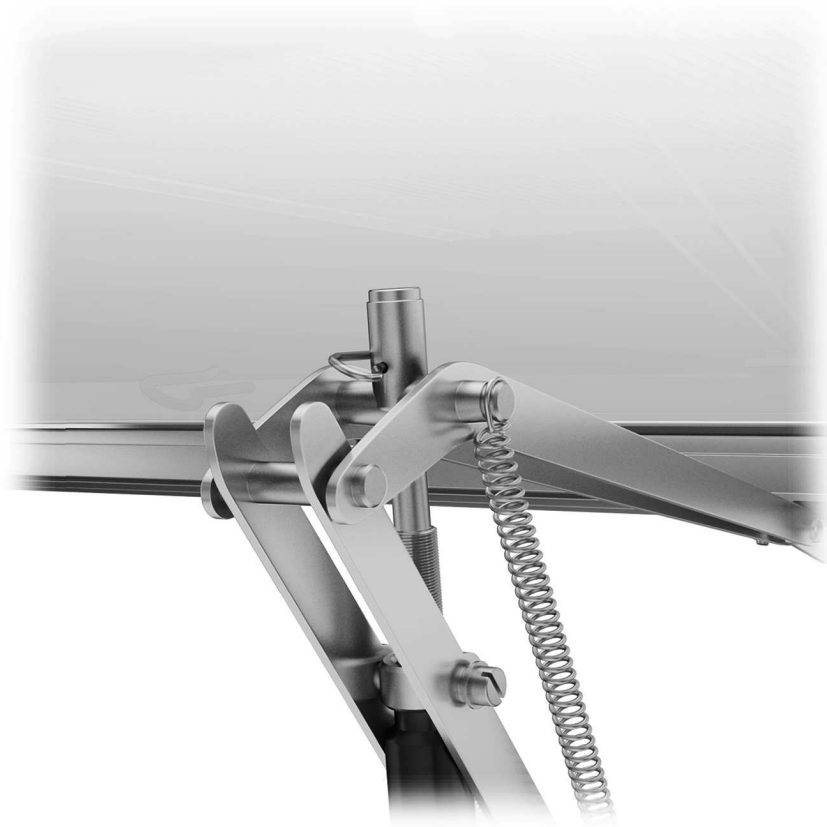
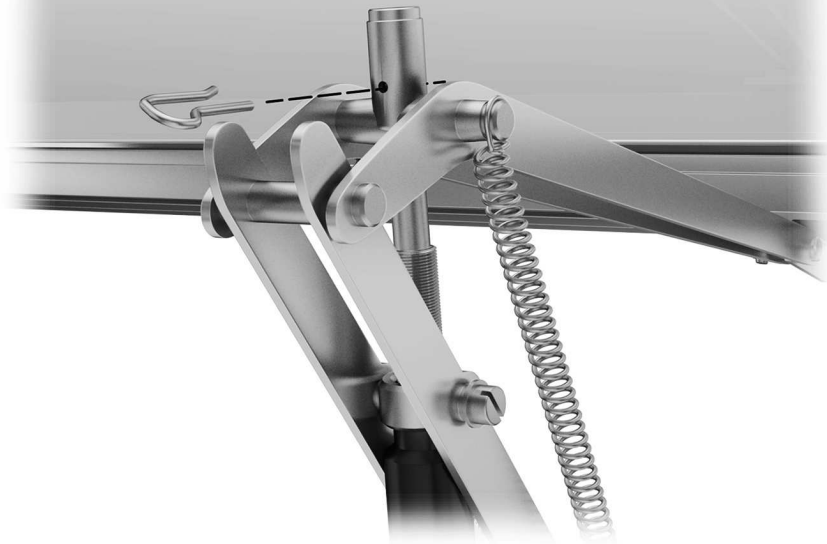
Sollten Sie das Gewächshaus nicht „frostfrei“ halten, empfehlen wir Ihnen den gesamten Fensterheber bzw. nur den Druckzylinder zu demontieren. Bewahren Sie den Fensterheber bitte an einem trockenen und frostsicheren Ort auf. Vor der erneuten Montage im Frühjahr sind besonders die Zylinderstange und das Zylindergewinde zu überprüfen und ggf. einzufetten. Die Zylinderstange bitte auf Leichtgängigkeit prüfen.

Bitte beachten:
Anleitung „Bedienung Fensterheber“

Bereits montiert im Modul:
Dachfenster / Seite 23



Bitte beachten:
Anleitung „Bedienung Fensterheber“





KGT

KREATIVE GARTENTECHNIK

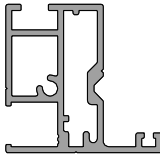

Modul: RÜCKWANDFENSTER













STAND: 15.02.2016



Profile für Rückwandfenster

Übersicht	Pos.	Bezeichnung		Anzahl/Länge in mm	
				Lilie	
	5.1.2	Türprofil links	mit Bohrungen für Vorreiber	1	1187
	5.2	Türprofil rechts	mit Scharnierbohrungen	1	1187
	5.3.1	Türprofil oben		1	700
	5.4.2	Türprofil unten	mit Bohrungen für Fensteraufsteller	1	700

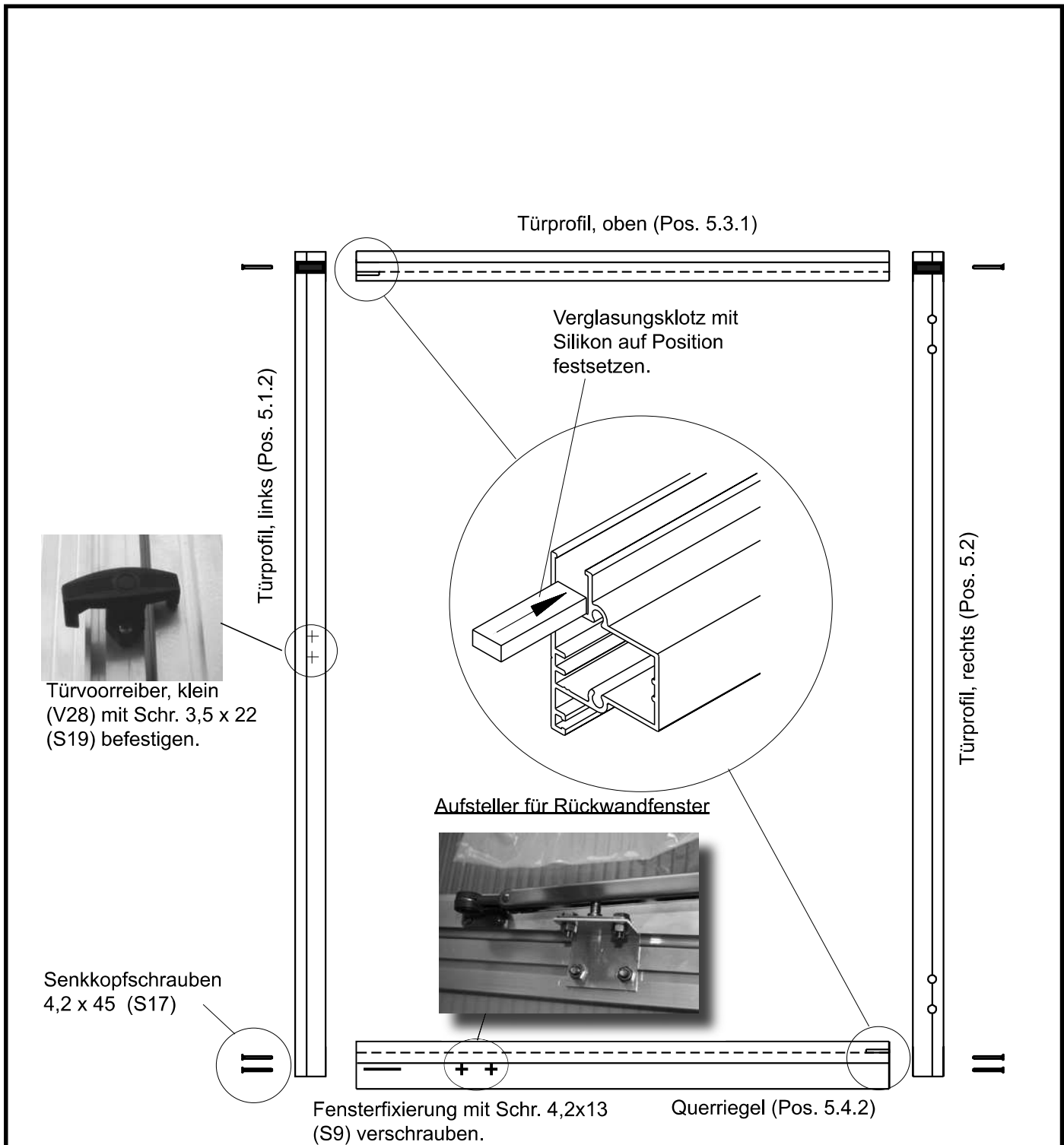
Inhalt Zubehörbeutel Rückwandfenster

Übersicht	Pos.	Bezeichnung	Anzahl/Länge in mm	
			Lilie	
	S17	Senkkopfschraube 4,2 x 45 (Fenster) Art.-Nr. 9999 0160	6	
	V32	Verglasungsklotz 30 x 10 x 4	2	
		Sprossendichtung 2 mm Art.-Nr. 9999 0376	Lieferung der Dichtung erfolgt in einem ca. 8 m langen Strang und wird bauseits zugeschnitten !	
	V51	Metallscharnier, schwarz Art.-Nr. 9999 0358	2	
	S18	Senkkopfschraube 4,8 x 25 (Scharniere) Art.-Nr. 9999 0163	8	
	V28	Türvorreiber, klein Art.-Nr. 9999 0023	1	
	S19	Senkkopfschraube 3,5 x 22 (Vorreiber) Art.-Nr. 9999 0152	2	
	S9	Linsenkopfschraube 4,2 x 13 Art.-Nr. 9999 0144	2	
	V145	Haltewinkel Art.-Nr. 9999 0416	1	
	V85	Handaufsteller inkl. Feststellhorn Art.-Nr. 9999 00 00615	1	
	S12/ S1	Sechskantschraube M6 x 12 + Mutter M6 Art.-Nr. 9999 0124 Art.-Nr. 9999 0128	4	
	V30/ V31	Eckverbinder Türflügel links - Art.-Nr. 9999 0009 rechts - Art.-Nr. 9999 0011	2	

* **Anmerkung:** Die Dichtung ist gebündelt in einem Strang für alle Türen und Fenster, bitte entsprechend zuschneiden.

Zusammenbau - Rückwandfenster -

Ansicht von außen



Türvorreiber, klein (V28) mit Schr. 3,5 x 22 (S19) befestigen.

Senkkopfschrauben 4,2 x 45 (S17)

Der dafür erforderliche Haltewinkel (V145) wird auf die schon eingezogenen Schrauben M6 x 12 (S12) gesteckt und mit Mutter M6 (S1) verschraubt.

* **Anmerkung:** Die Dichtung ist gebündelt in einem Strang für alle Türen und Fenster, bitte entsprechend zuschneiden.



KGTT

KREATIVE GARTENTECHNIK

Modul: Drehtür, oben








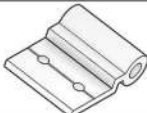




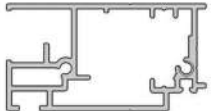


MONTAGEANLEITUNG

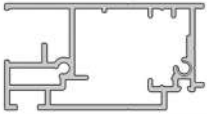
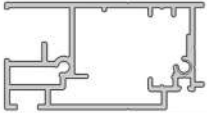
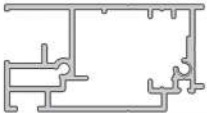

STAND: 14.01.2016

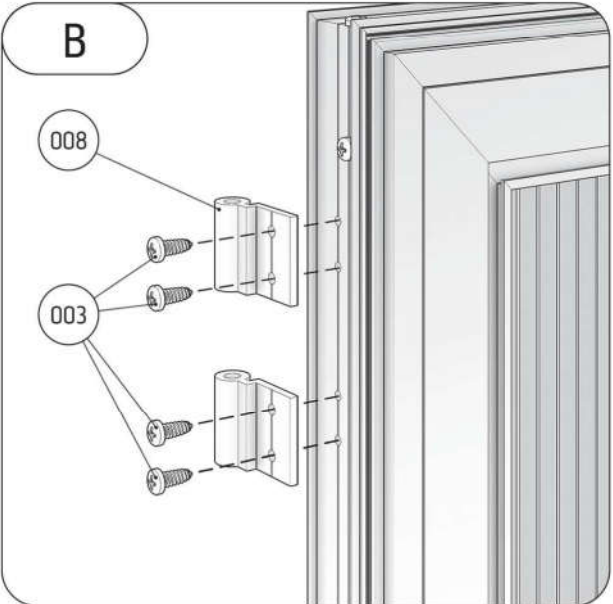
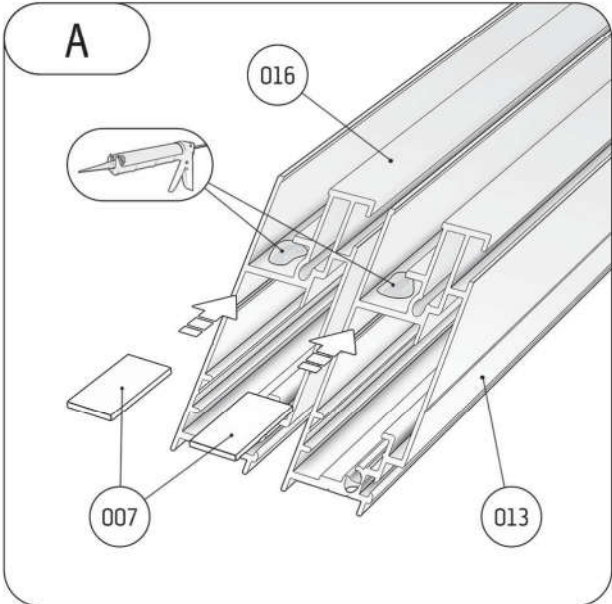
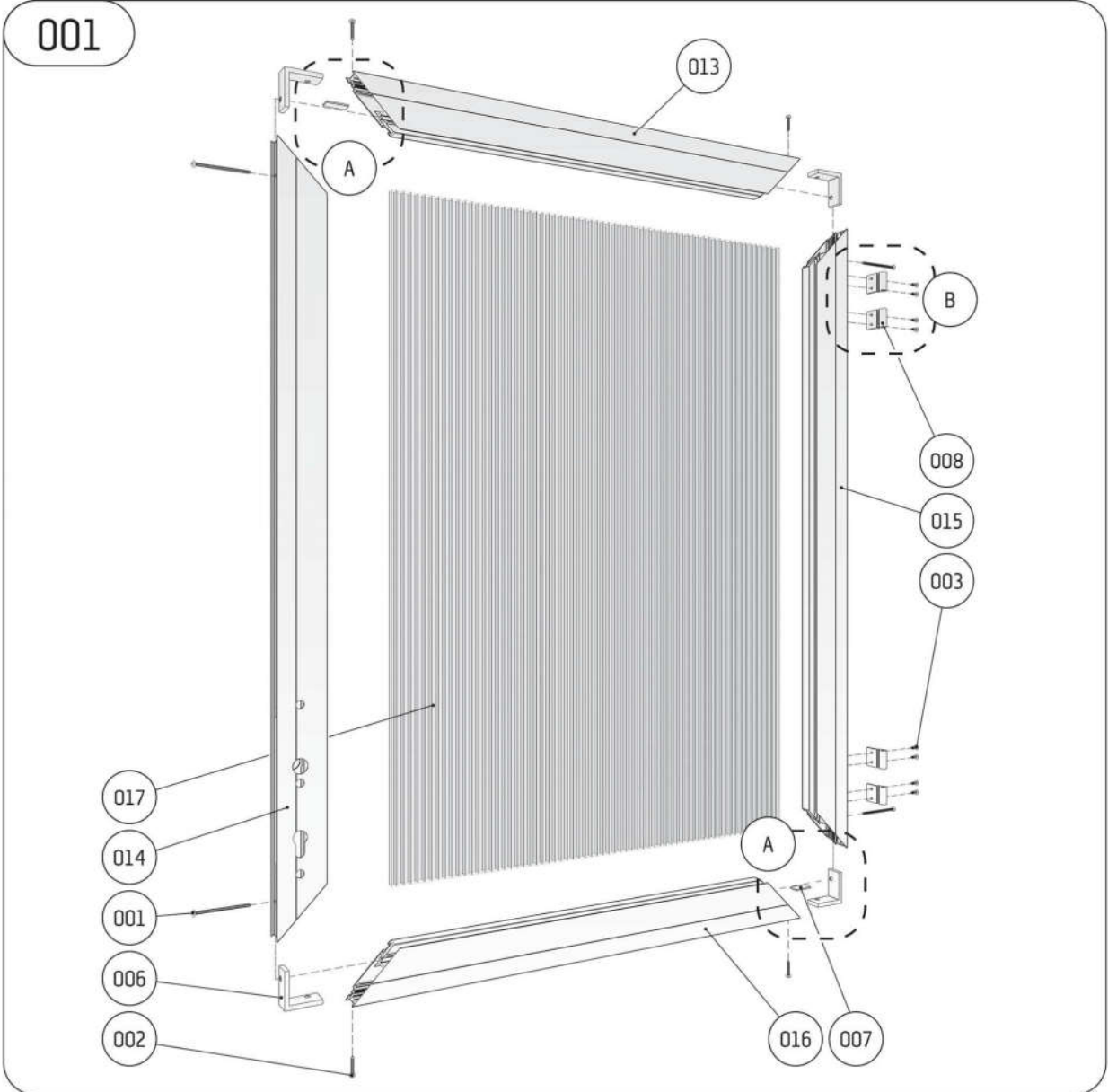


STÜCKLISTE DREHTÜR, OBEN

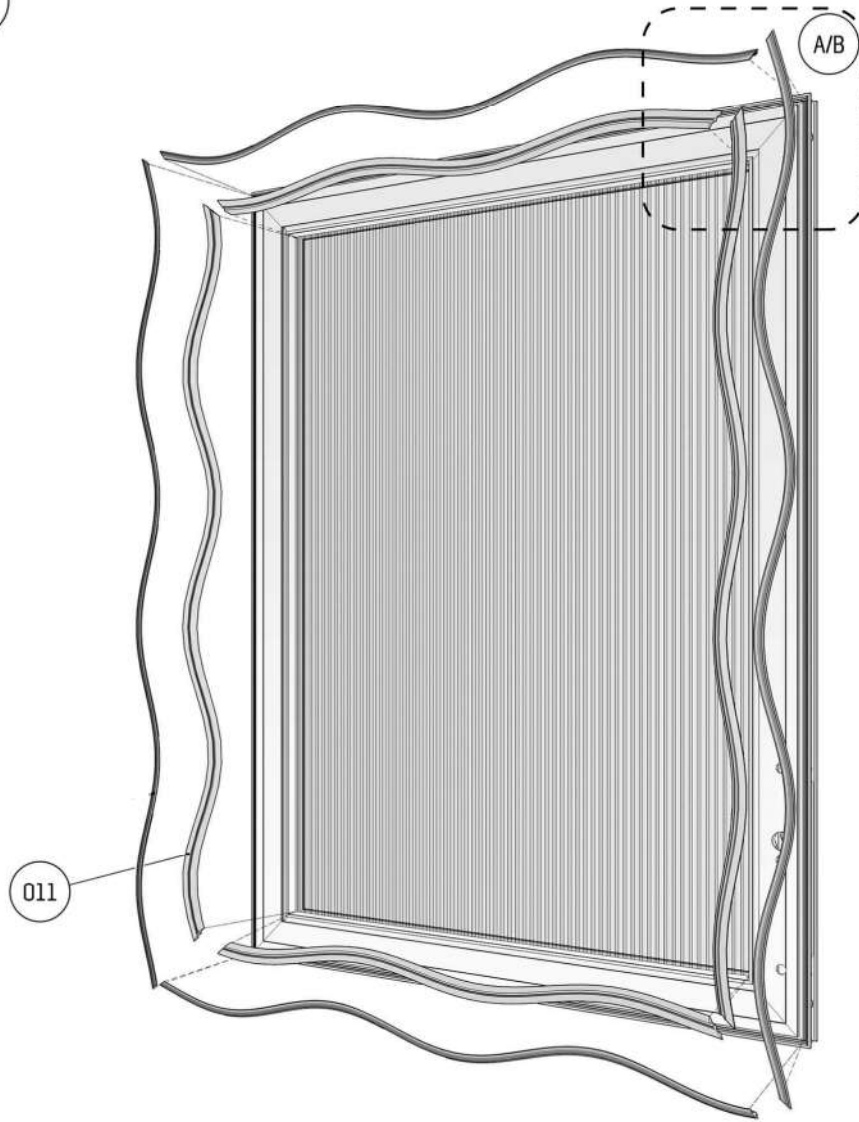
Pos.	Abbildung	Bezeichnung	Serien- / Artikelnummer	Mg.	zusätzliche Informationen
001		Linienkopfschraube 4,2 x 70	N003-42-00-70-00-1	4	
002		Linienkopfschraube 4,2 x 25	N003-42-00-25-00-1	4	
003		Linienkopfschraube 4,2 x 13	N003-42-00-13-00-1	12	
004		Senkkopfschraube 3,5 x 22	N004-35-00-22-00-1	2	
005		Senkkopfschraube 4,2 x 13	N004-42-00-13-00-1	2	
006		Verbindungswinkel	Z002-01-01-00-00-1	4	
007		Glasklotz	Z012-01-00-00-00-1	2	
008		Scharnier	P104-01-01-00-00-1	4	
009		Vorreiber		1	
010		Türdrückergarnitur	Z100-01-00-00-00-1	1	
011		Dichtung, 6 - 8 mm	Z005-02-00-00-00-1	1	siehe Hinweis zu Keildichtungen
012		T-Dichtung	9999 00 0032	1	Lieferung erfolgt in einem ca.7,5m langen Strang und wird bauseits zugeschnitten
013		Türprofil, horizontal	P59-01-01-00-00-1	1	748 mm

STÜCKLISTE DREHTÜR, OBEN

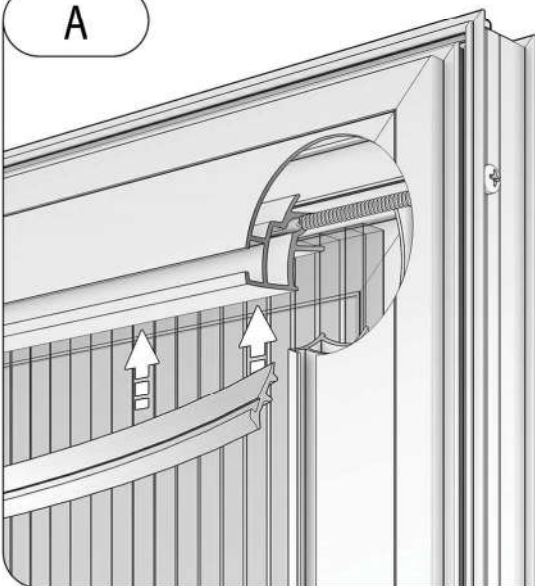
Pos.	Abbildung	Bezeichnung	Serien- / Artikelnummer	Mg.	zusätzliche Informationen
014		Türprofil, vertikal, Handhabe	P059-08-01-00-00-1	1	1200 mm
015		Türprofil, vertikal, Scharniere	P059-09-01-00-00-1	1	1200 mm
016		Türprofil, horizontal, Vorreiber	P059-07-01-00-00-1	1	748 mm
017		ISO Hohlkammerplatte 10 mm			1106 x 654 mm



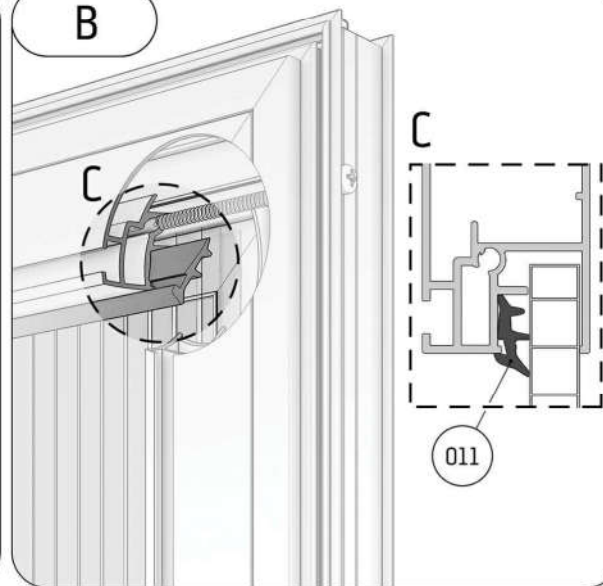
002



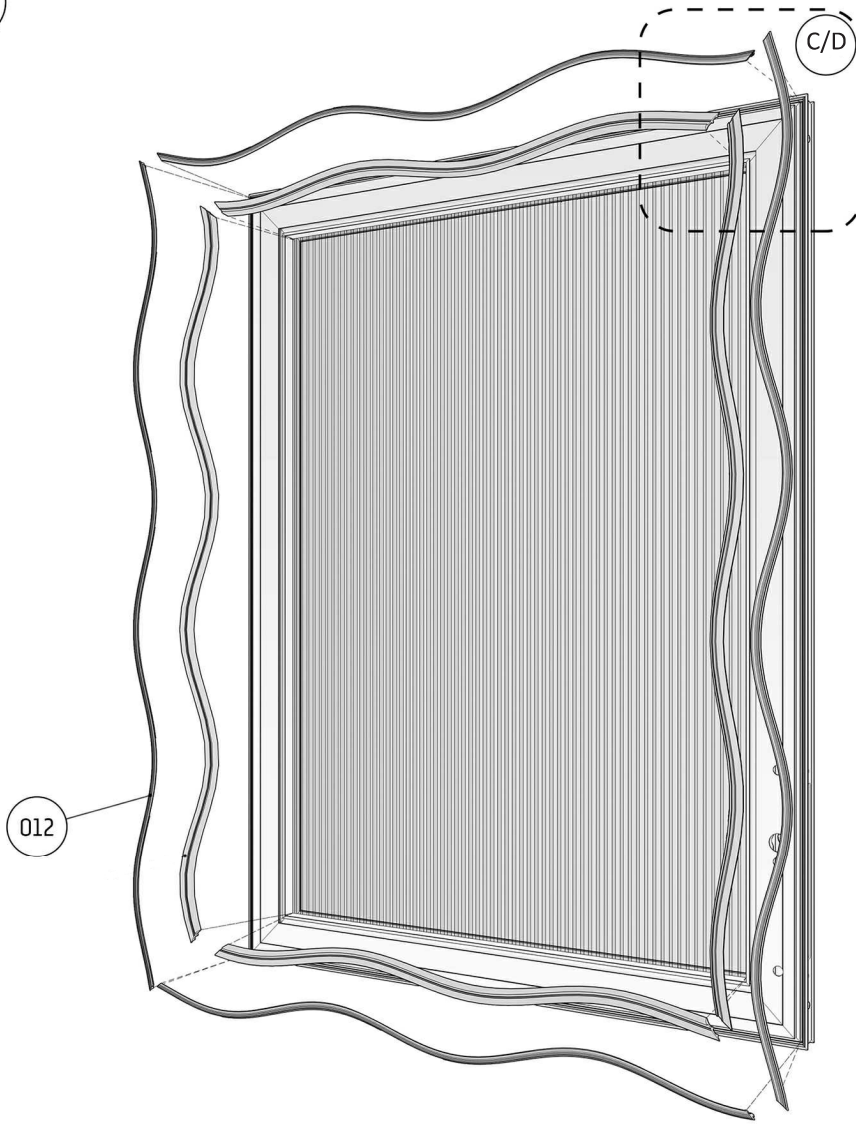
A



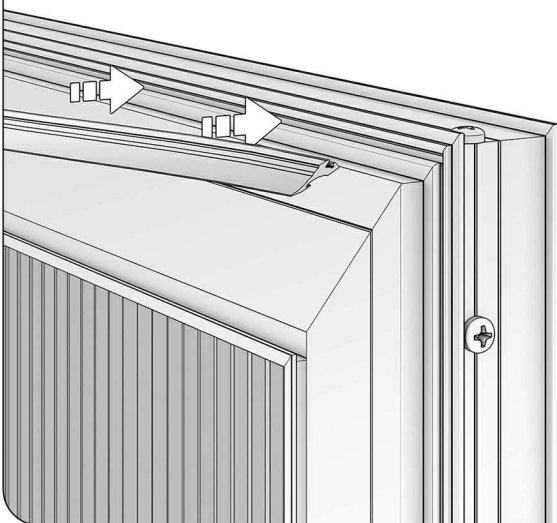
B



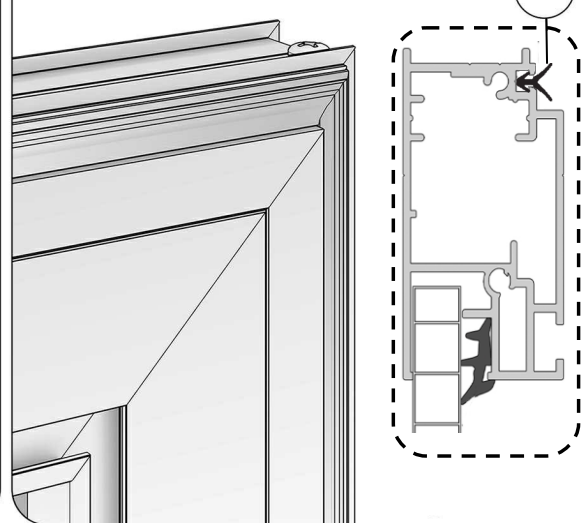
003

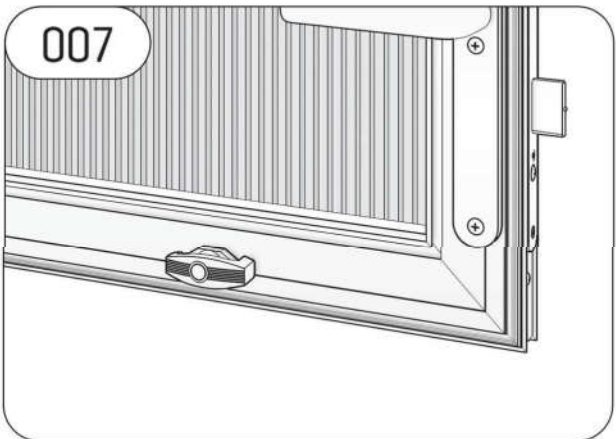
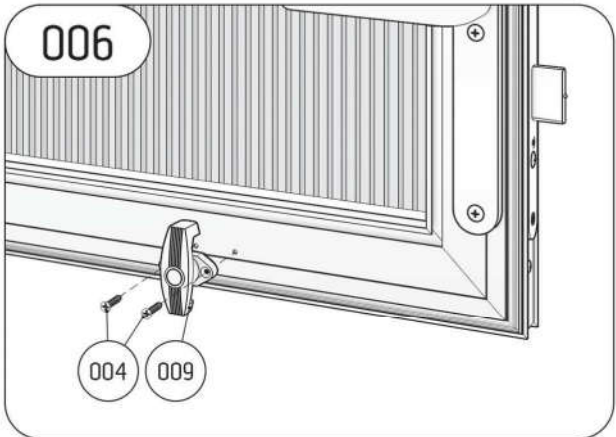
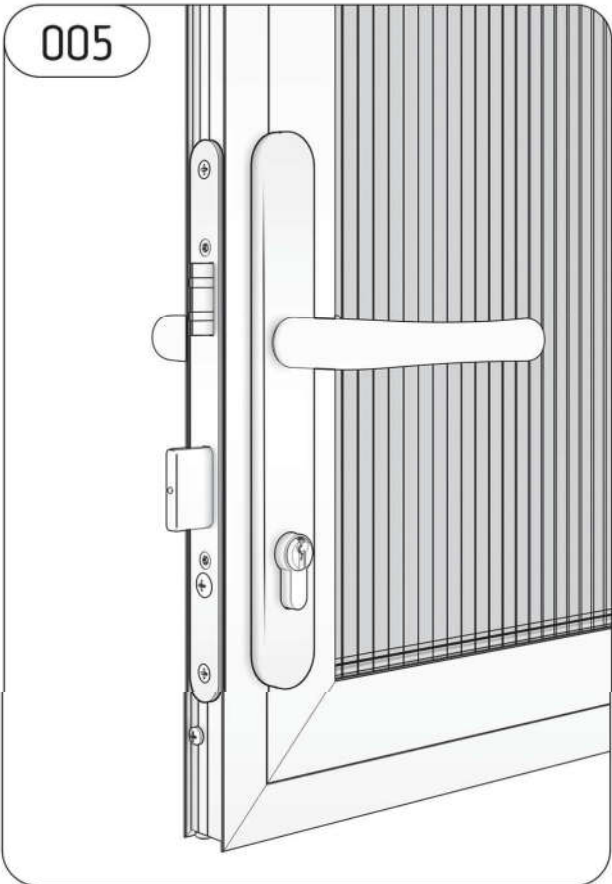
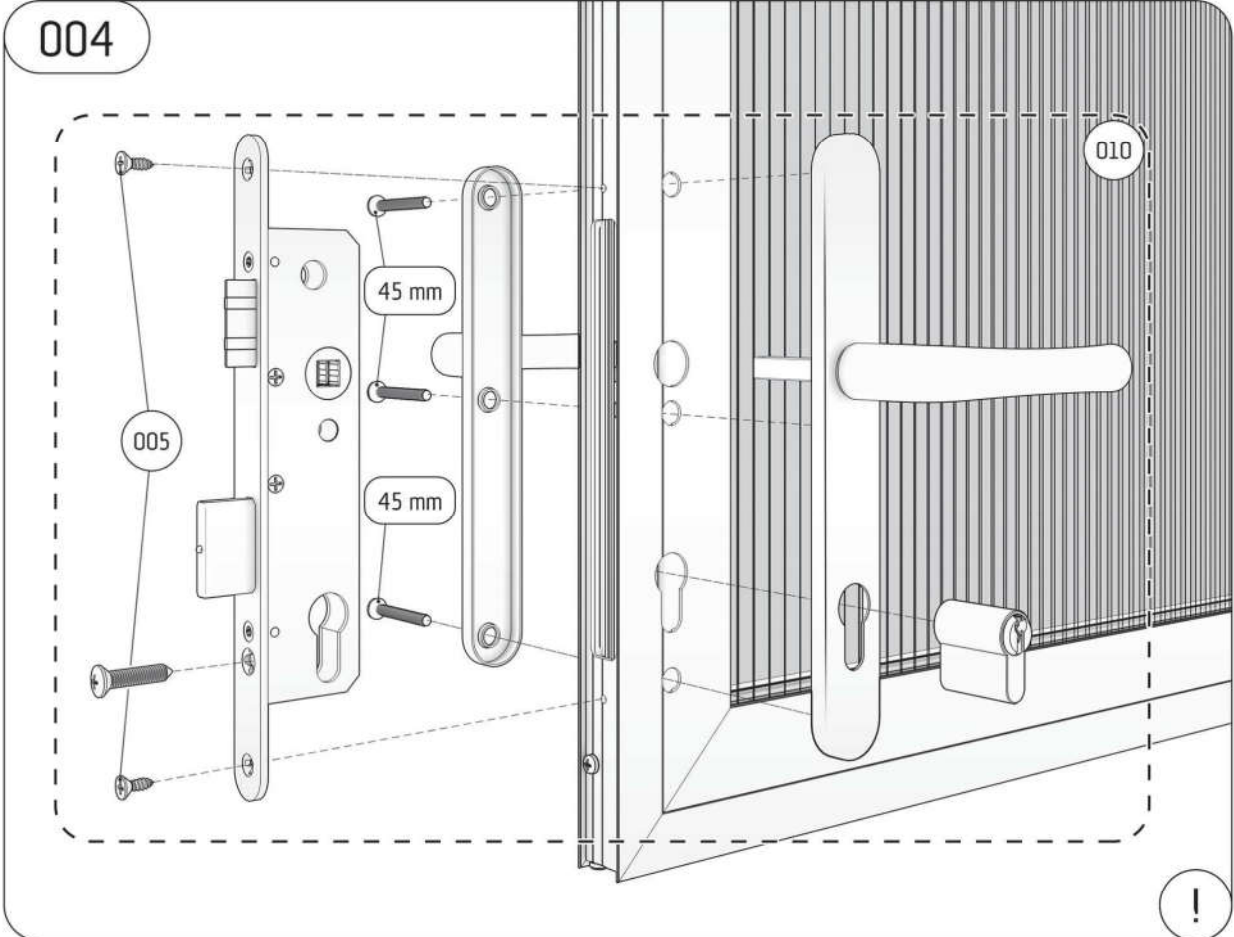


C



D



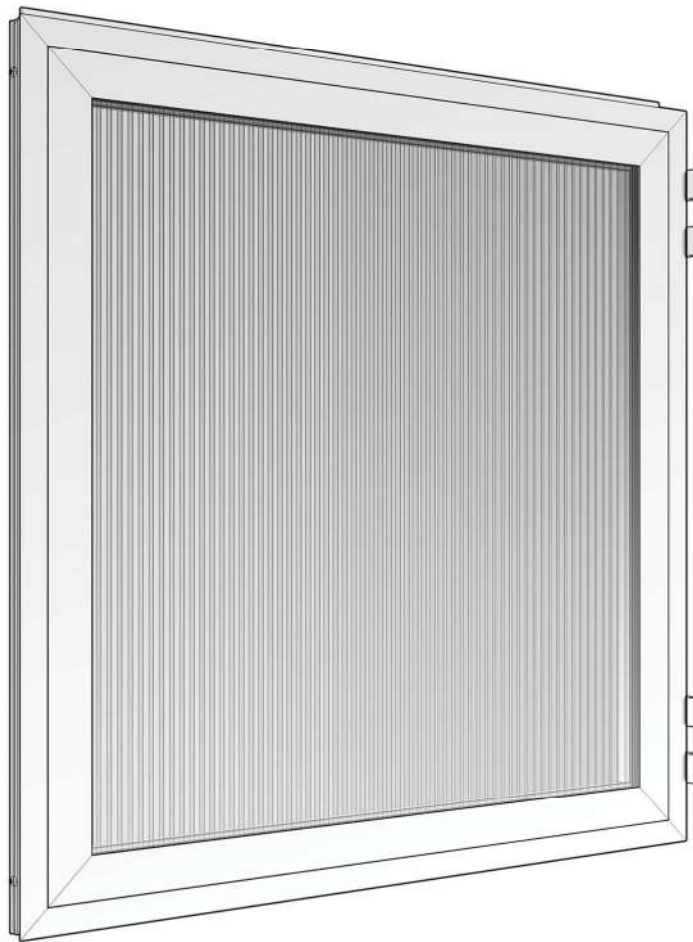




KGTT

KREATIVE GARTENTECHNIK







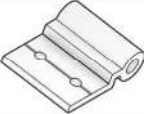

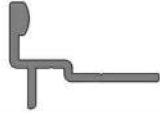


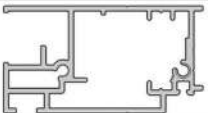
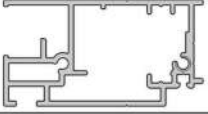
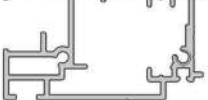
Modul: Drehtür, unten



MONTAGEANLEITUNG

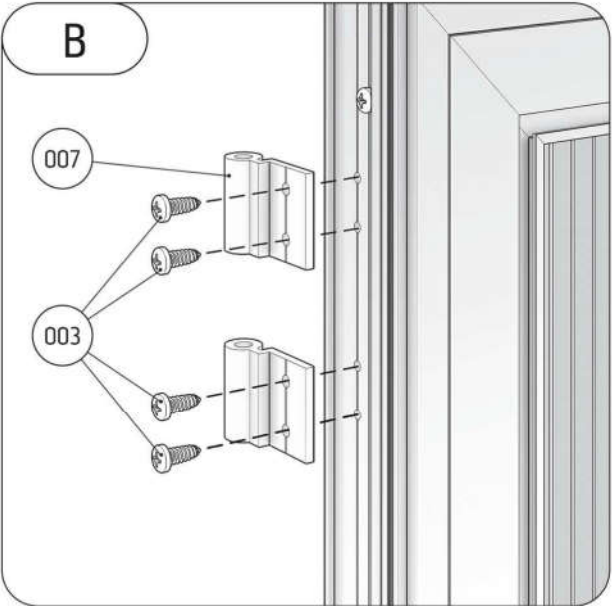
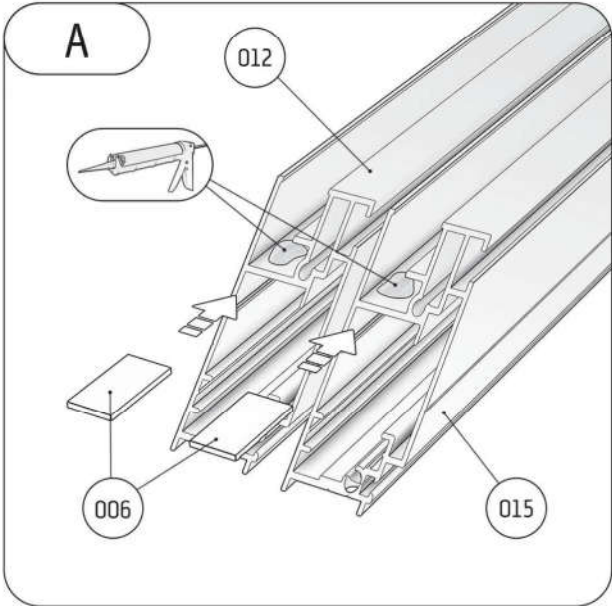
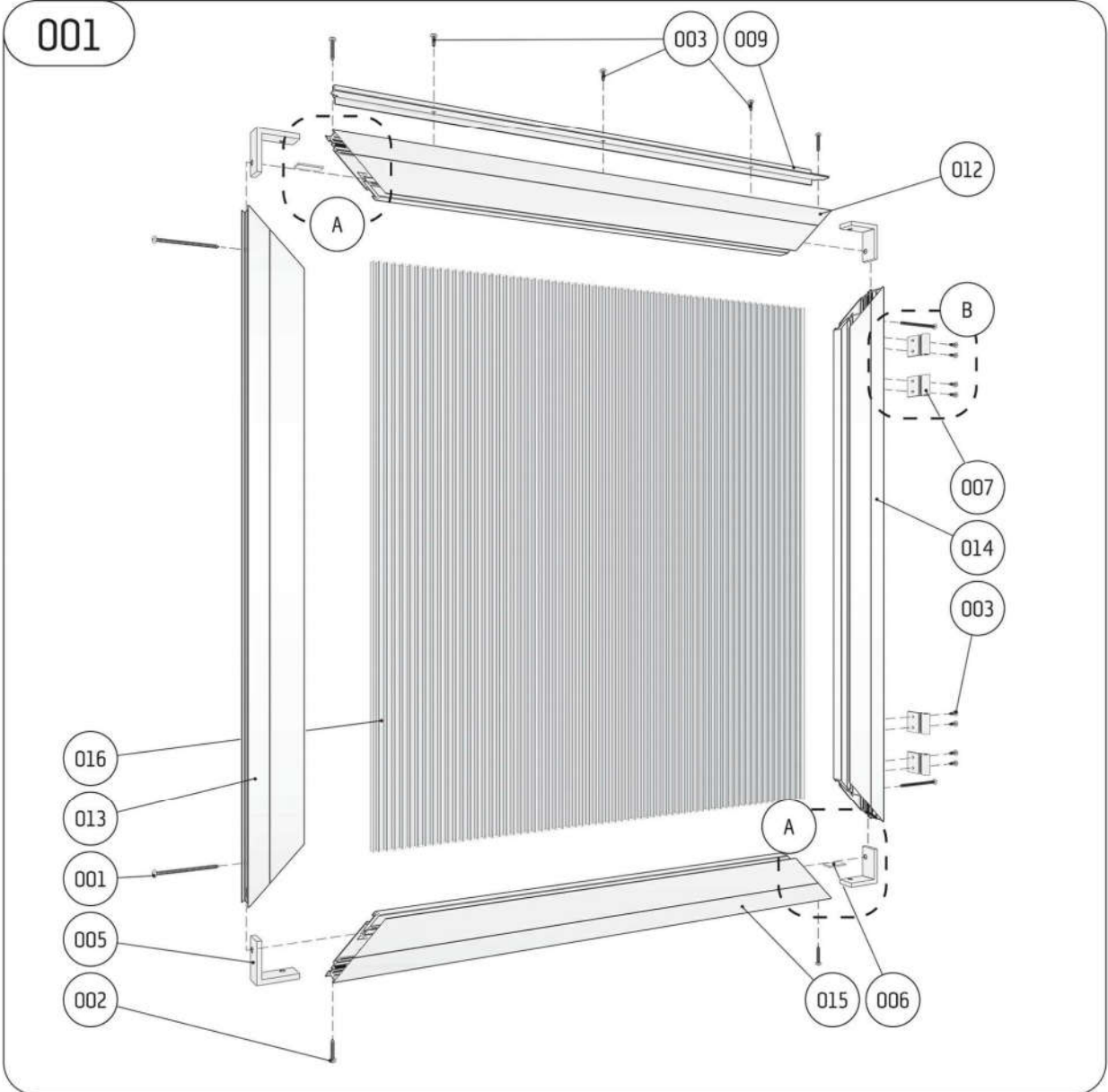


STÜCKLISTE DREHTÜR, UNTEN

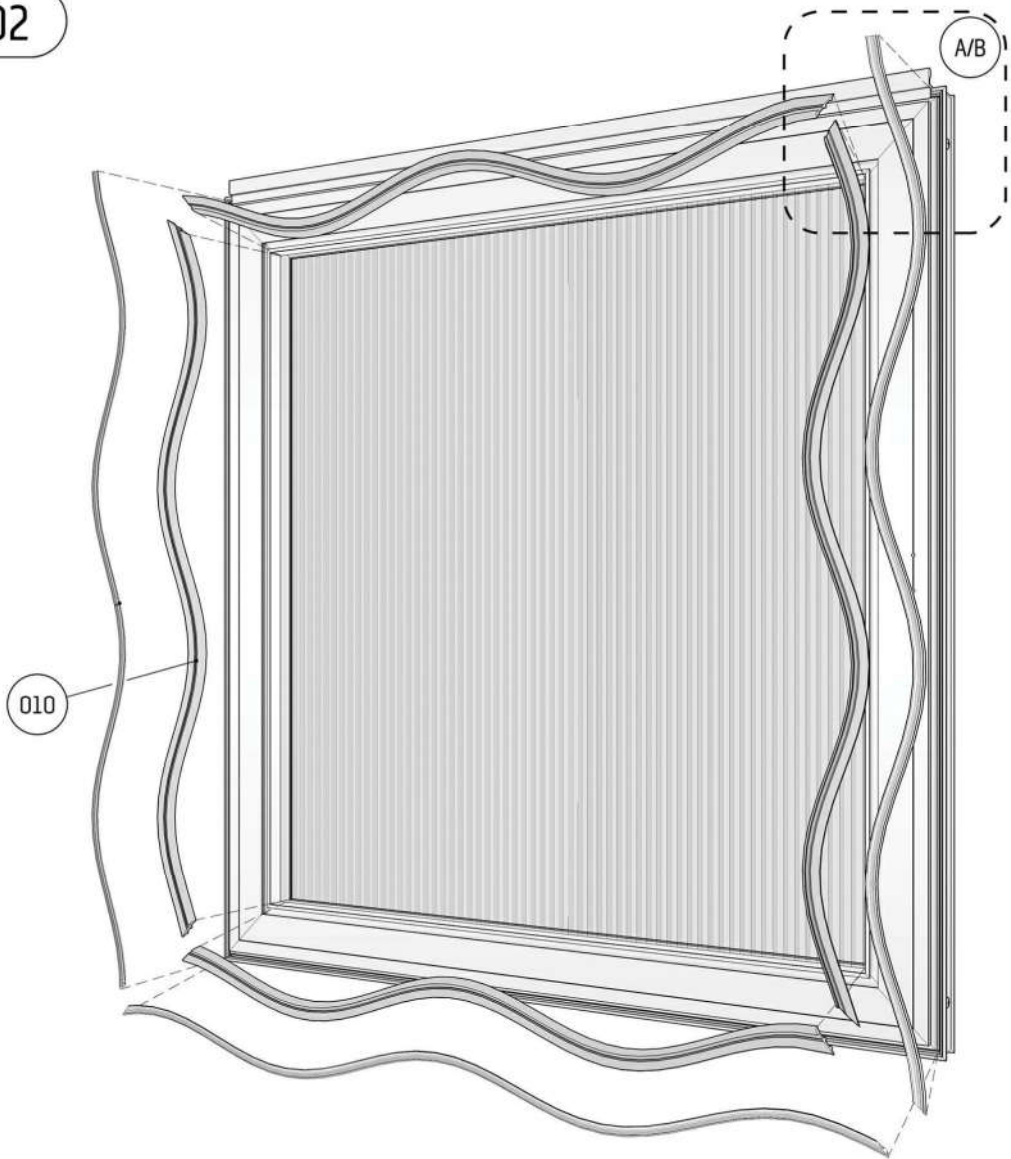
Pos.	Abbildung	Bezeichnung	Serien- / Artikelnummer	Mg.	zusätzliche Informationen
001		Linsenkopfschraube 4,2 x 70	N003-42-00-70-00-1	4	
002		Linsenkopfschraube 4,2 x 25	N003-42-00-25-00-1	4	
003		Linsenkopfschraube 4,2 x 13	N003-42-00-13-00-1	11	
004		Senkkopfschraube 3,5 x 22	N004-35-00-22-00-1	2	
005		Verbindungswinkel	Z002-01-01-00-00-1	4	
006		Glasklotz 30x15x4	Z012-01-00-00-00-1	2	
007		Scharnier	P104-01-01-00-00-1	4	
008		Vorreiber		1	
009		Türanschlag-Profil		1	742 mm
010		Dichtung, 6 - 8 mm		1	siehe Hinweis zu Keildichtungen
011		T-Dichtung	9999 00 0032	1	Lieferung erfolgt in einem ca. 7,5m langen Strang und wird bauseits zugeschnitten
012		Türprofil, horizontal	P059-06-01-00-00-1	1	748 mm
013		Türprofil, vertikal, Vorreiber	P059-02-01-00-00-1	1	790 mm
014		Türprofil, vertikal, Scharniere	P059-03-01-00-00-1	1	790 mm

STÜCKLISTE DREHTÜR, UNTEN

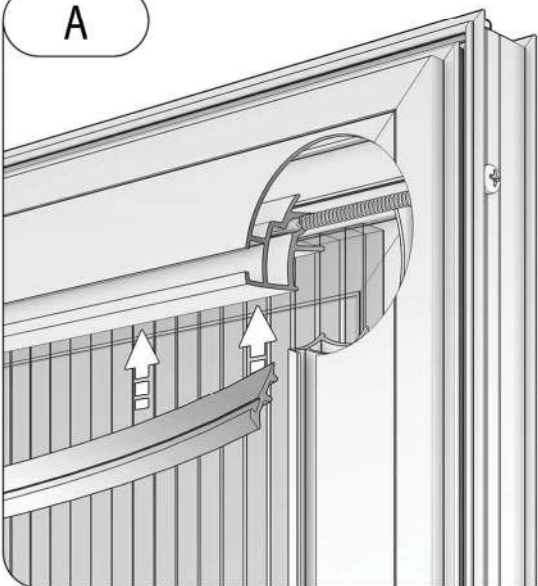
Pos.	Abbildung	Bezeichnung	Serien- / Artikelnummer	Mg.	zusätzliche Informationen
015		Türprofil, horizontal	P059-10-01-00-00-1	1	748 mm
016		ISO Hohlkammerplatte 10 mm		1	696 x 654 mm



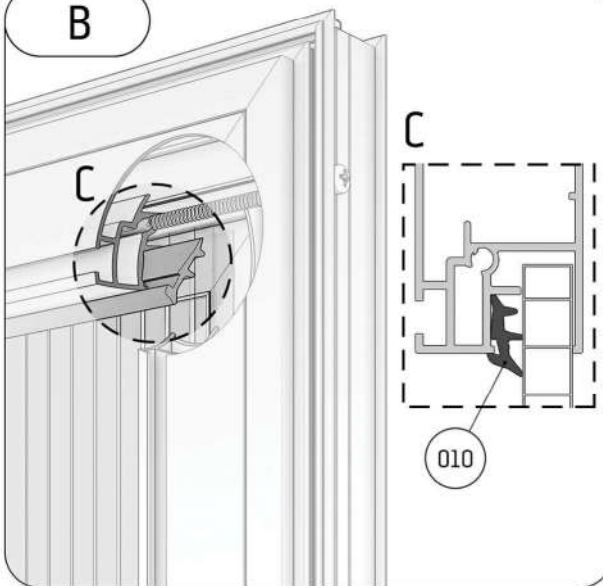
002

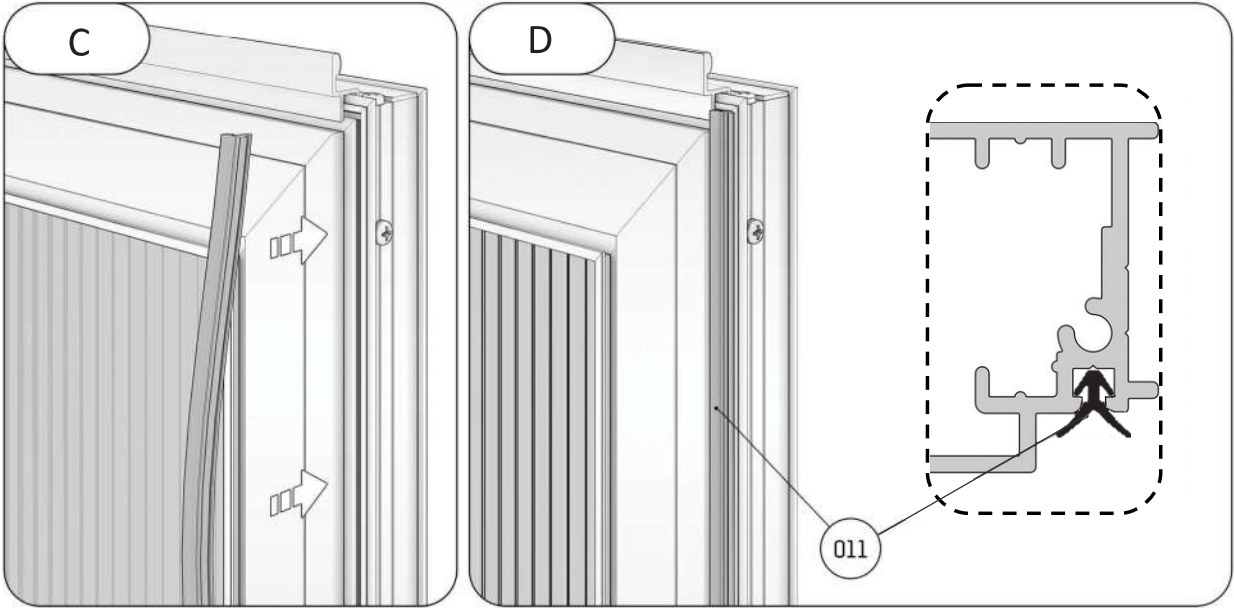
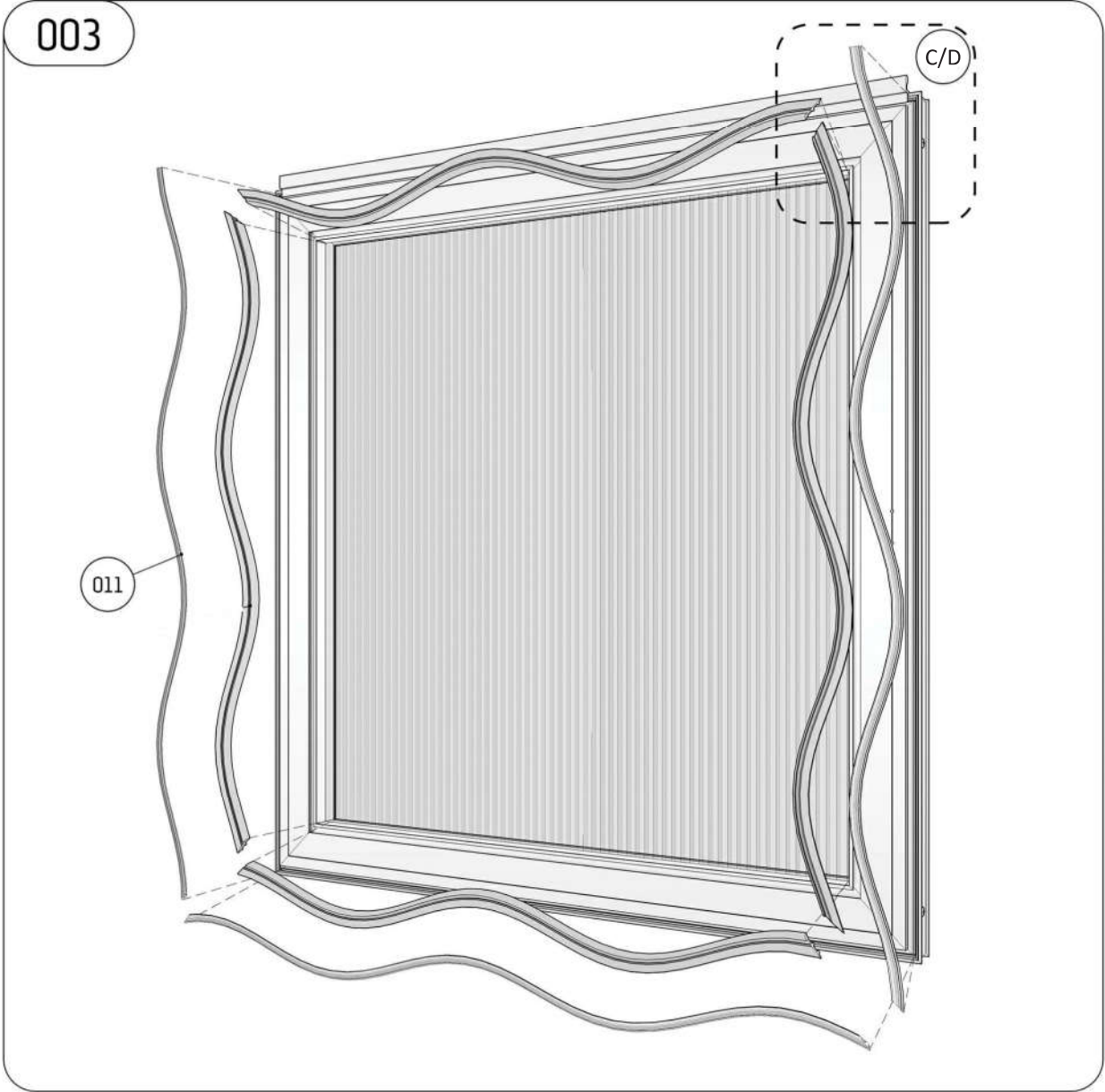


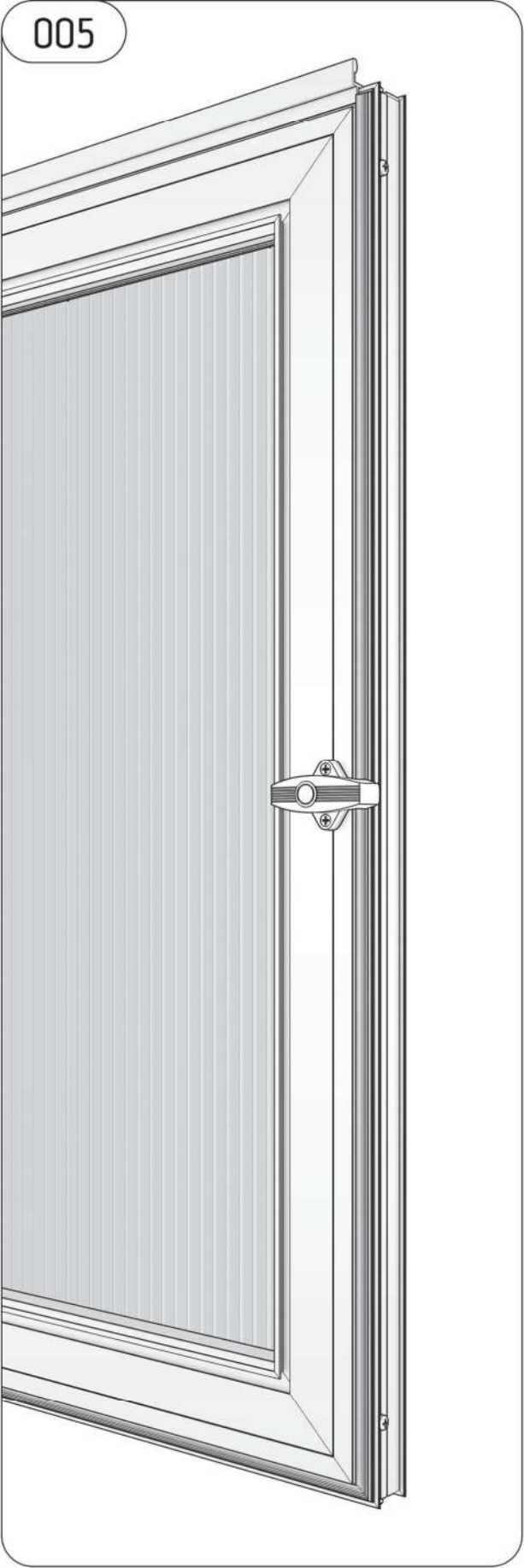
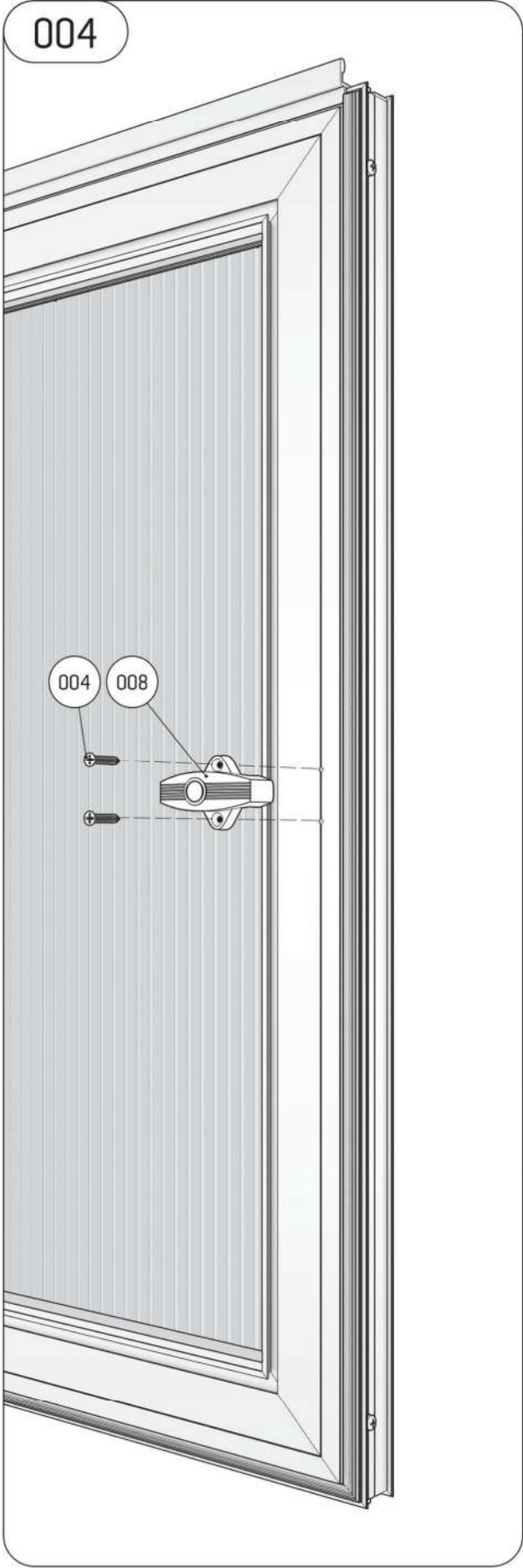
A



B





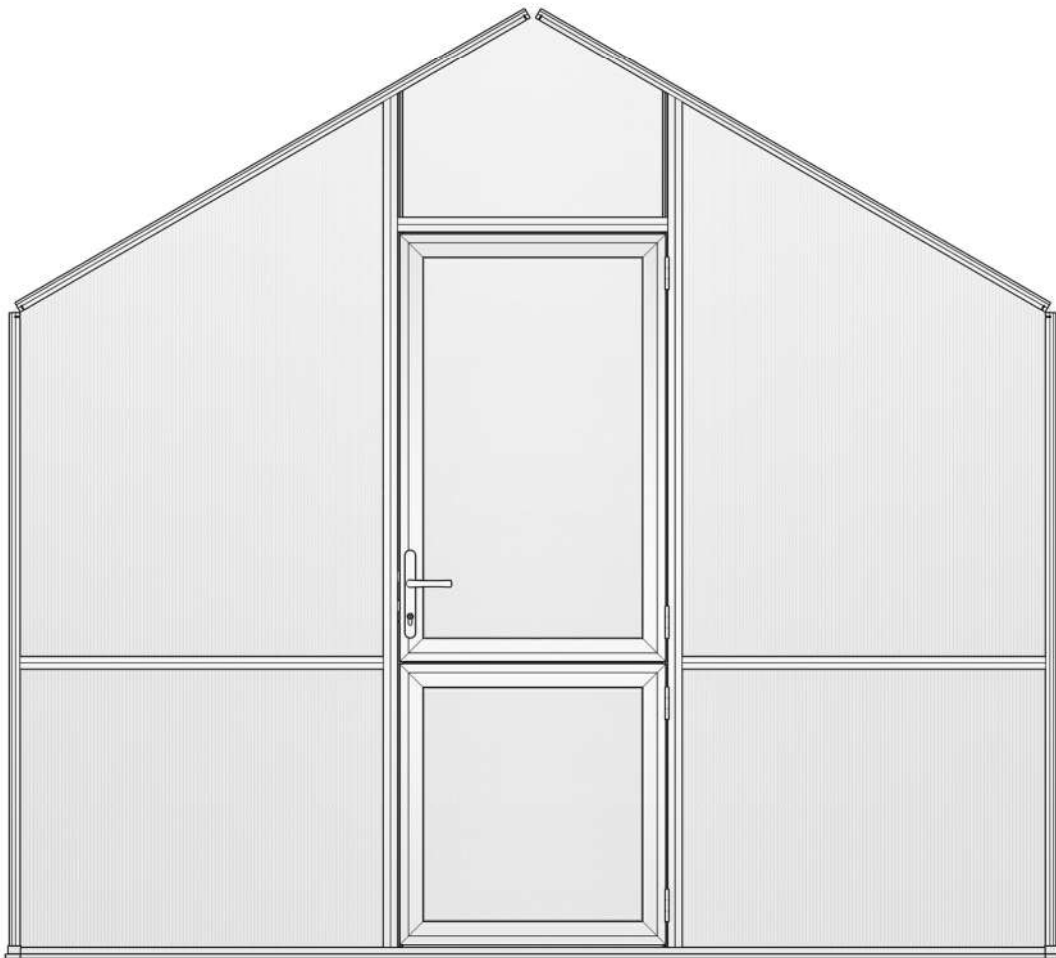




KGT

KREATIVE GARTENTECHNIK

Modul: Türgiebel, Modell: Lilie













KGTT

KREATIVE GARTENTECHNIK





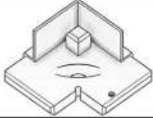

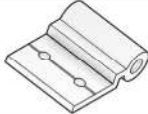





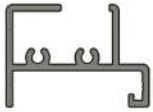

Legende

-  wird zu einem späteren Zeitpunkt montiert
will be assembled later
-  Bitte beachten!
Attention!
-  jetzt nur leicht anziehen
tighten slightly only right now
-  fest anziehen
tighten
-  Silikon benutzen
use Silicone
-  identisch
identical
-  von außen betrachtet
viewed from outside
-  von innen betrachtet
viewed from inside











SYMBOLIK



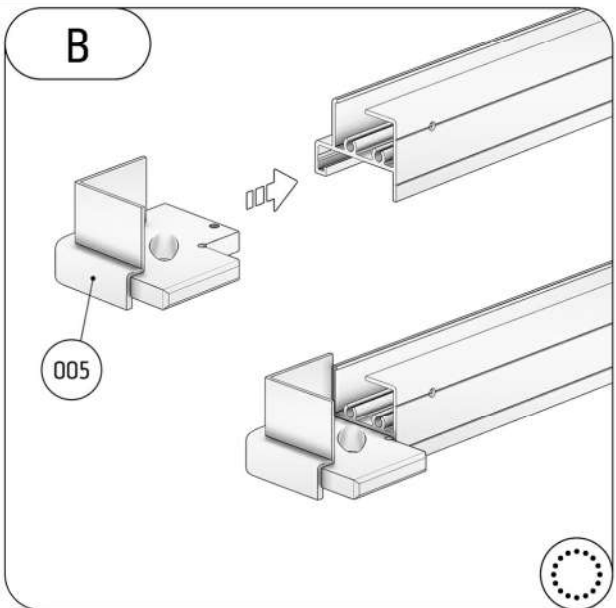
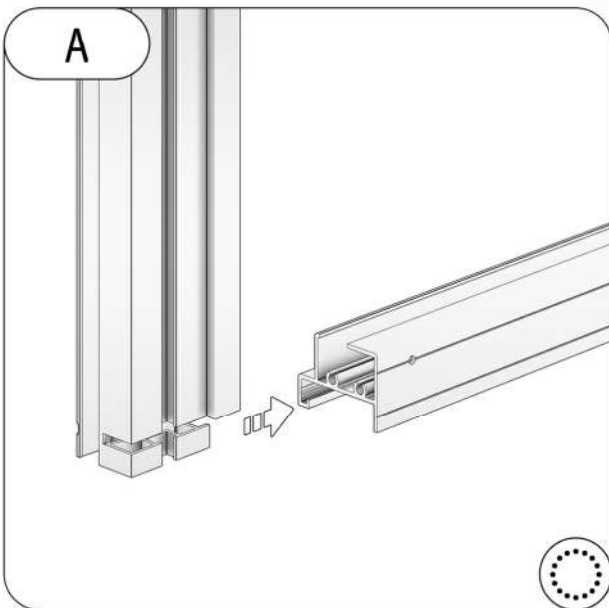
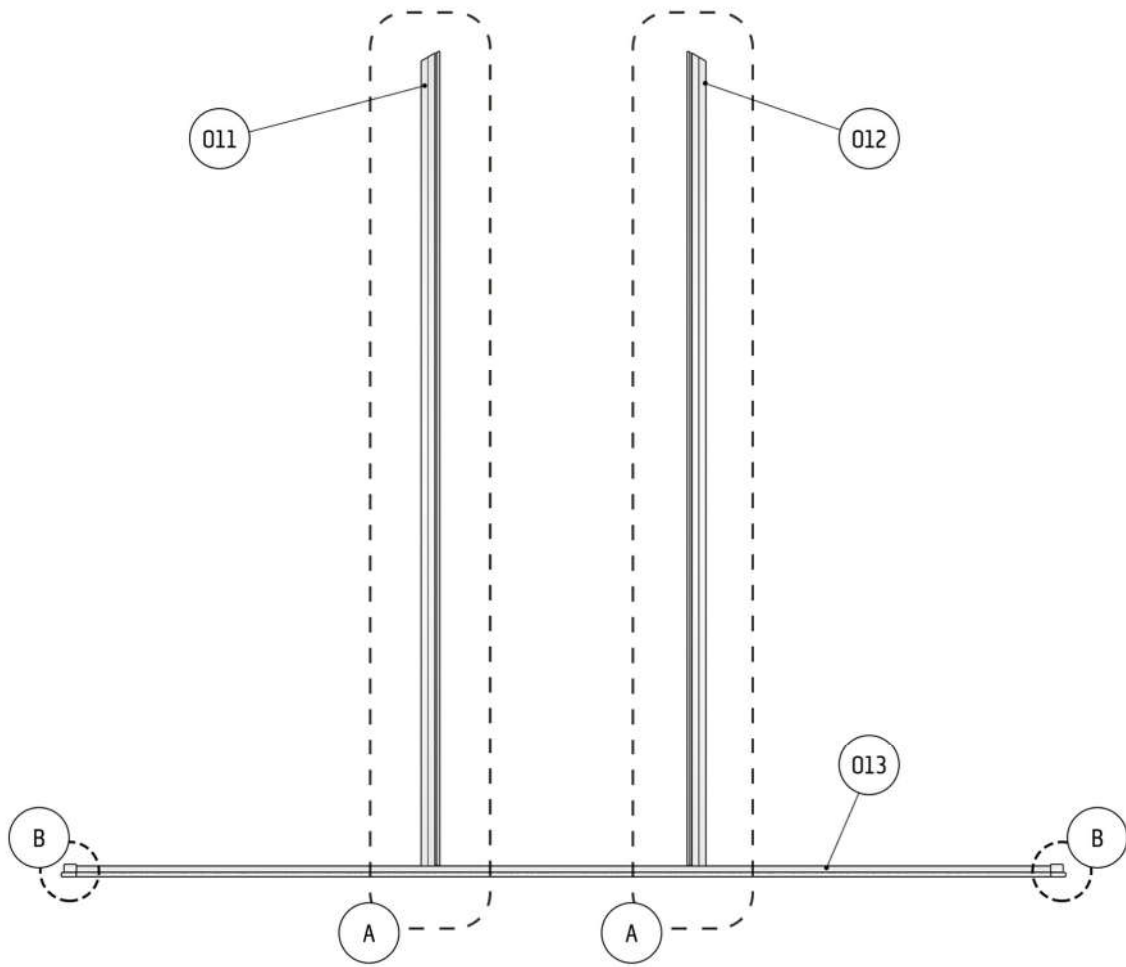
STÜCKLISTE TÜRGIEBEL (LILIE)

Pos.	Abbildung	Bezeichnung	Serien- / Artikelnummer	Mg.	zusätzliche Informationen
001		Sechskantschraube M6 x 12 Mutter M6	N001-06-00-12-00-1 N002-06-00-00-00-1	2 2	
002		Linsenkopfschraube 4,2 x 13	N003-42-00-13-00-1	14	
003		Senkkopfschraube 4,2 x 13	N004-42-00-13-00-1	3	
004		Linsenkopfschraube 4,8 x 45	N003-48-00-45-00-1	6	
005		Eckverbinder, Bodenprofil	Z008-10-00-00-00-1	2	
006		Blindstopfen	Z005-07-02-00-00-1	4	
007		Scharnier	P104-01-01-00-00-1	4	
008		Scharnierbolzen	N006-06-00-90-00-1	4	
009		Verbindungsplatte	Z003-08-01-00-00-1	2	
010		Zargenprofil, oben	P060-10-01-00-04-1	1	Lilie, 758 mm
011		Zargenprofil, links	P060-06-01-00-04-1	1	Lilie, 2407 mm
012		Zargenprofil, rechts	P060-07-01-00-04-1	1	Lilie, 2407 mm
013		Bodenprofil	P063-03-01-00-04-1	1	Lilie, 2874 mm
014		Querriegelprofil	P077-01-01-00-04-1	2	Lilie, 1020 mm

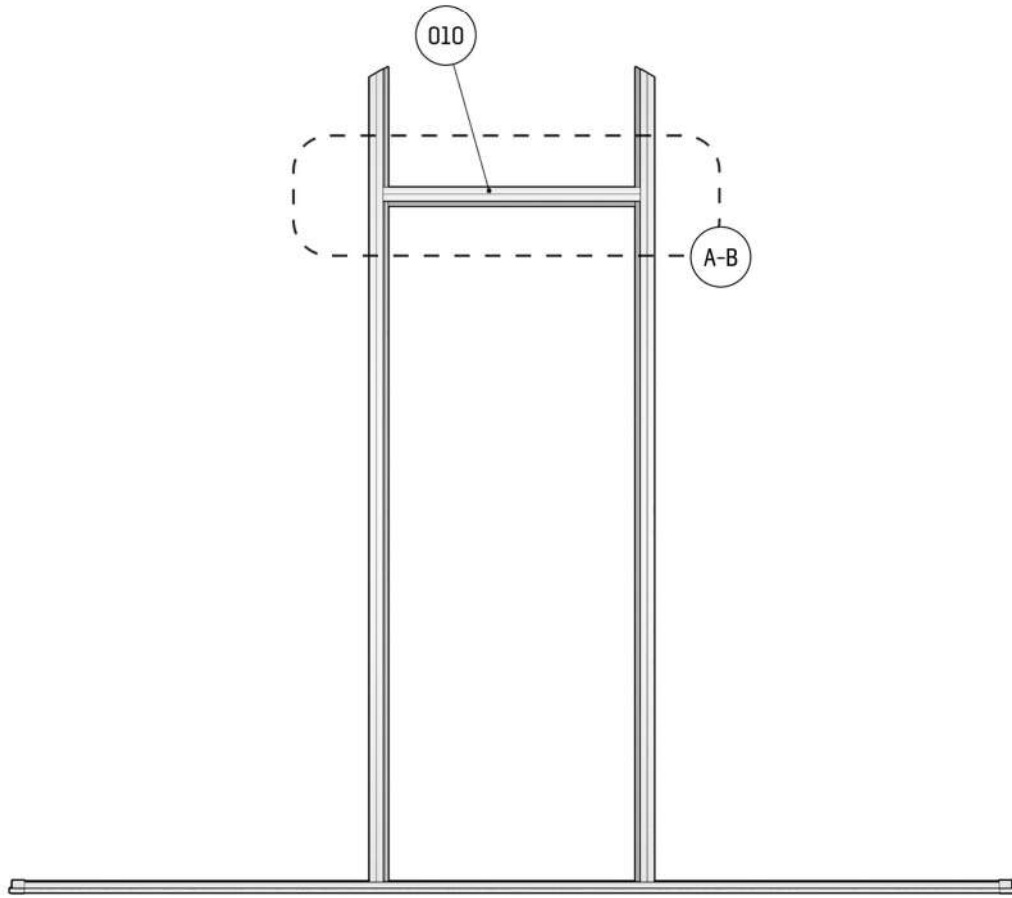
STÜCKLISTE TÜRGIEBEL (LILIE)

Pos.	Abbildung	Bezeichnung	Serien- / Artikelnummer	Mg.	zusätzliche Informationen
015		Randsprosse, links (v. Aussen)	P076-07-01-00-04-1	1	Lilie, 1800 mm
016		Randsprosse, rechts (v. Aussen)	P076-08-01-00-04-1	1	Lilie, 1800 mm
017		Ortgangprofil, rechts (v. Aussen)	P076-04-01-00-04-1	1	Lilie, 1650 mm
018		Ortgangprofil, links (v. Aussen)	P076-03-01-00-04-1	1	Lilie, 1650 mm
019		Türanschlag-Profil	P062-01-01-00-00-1	1	762 mm
020		Schließblech	Z100-02-00-00-00-1	1	
021		ISO Hohlkammerplatte (Giebel, rechts oben) 10 mm		1	Lilie, 1595 x 1050 mm
022		ISO Hohlkammerplatte (Giebel, links oben) 10 mm		1	Lilie, 1595 x 1050 mm
023		ISO Hohlkammerplatte (Türgiebel, oberhalb Eingang) 10 mm		1	Lilie, 588 x 762 mm
024		ISO Hohlkammerplatte (Giebel, links / rechts unten) 10 mm		2	Lilie, 806 x 1050 mm

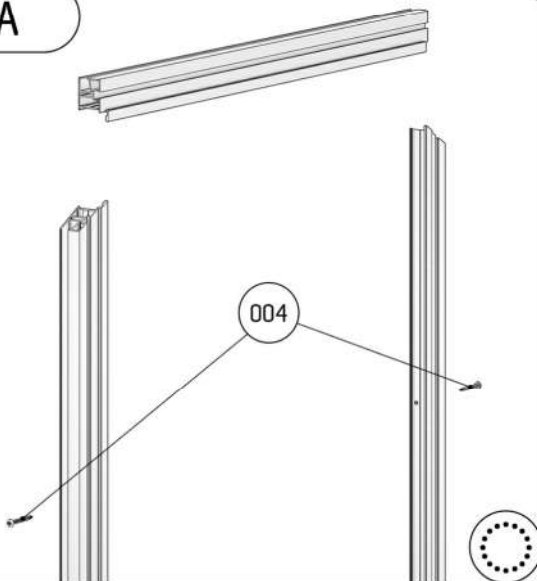
001



002



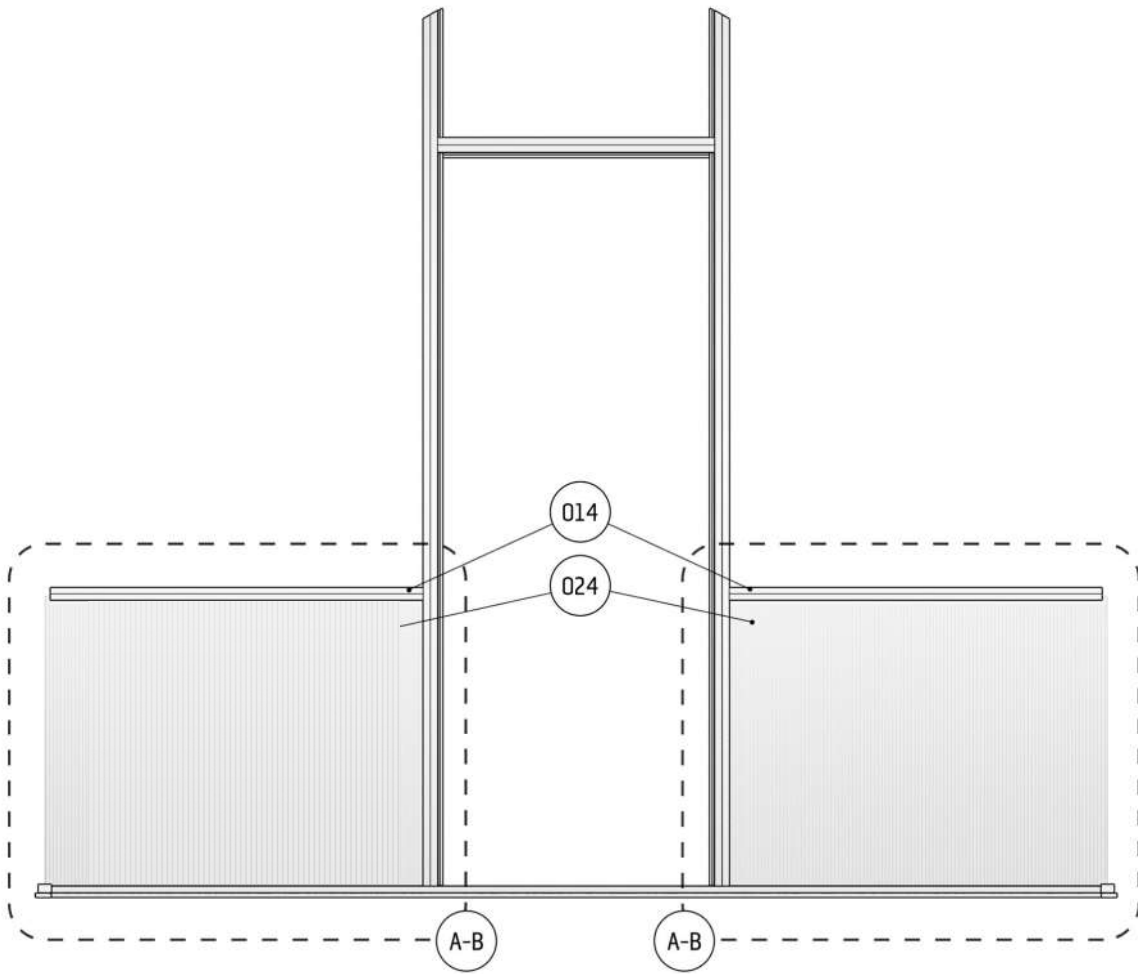
A



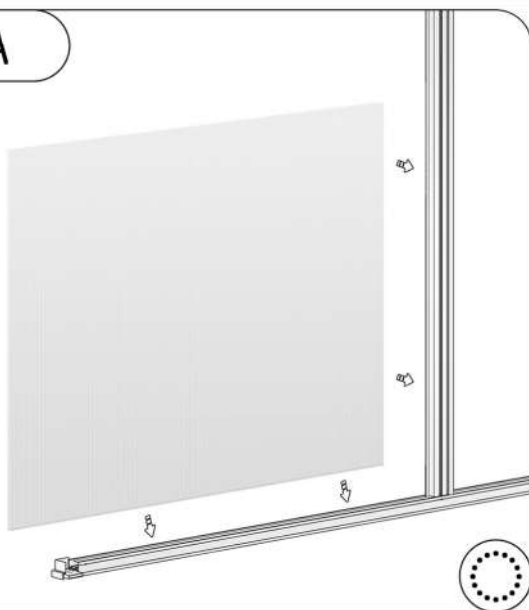
B



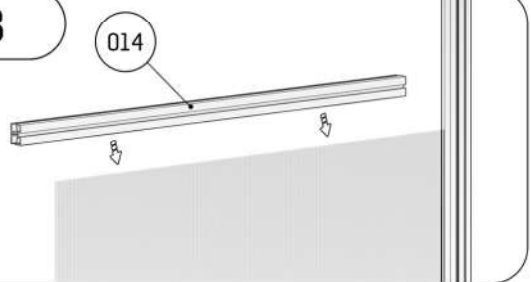
003



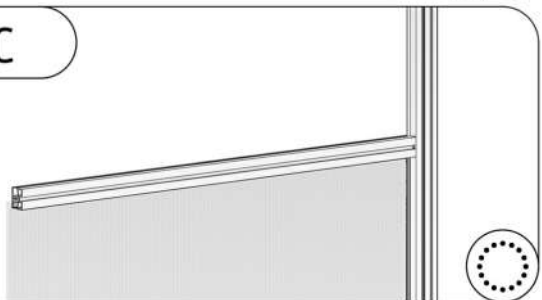
A

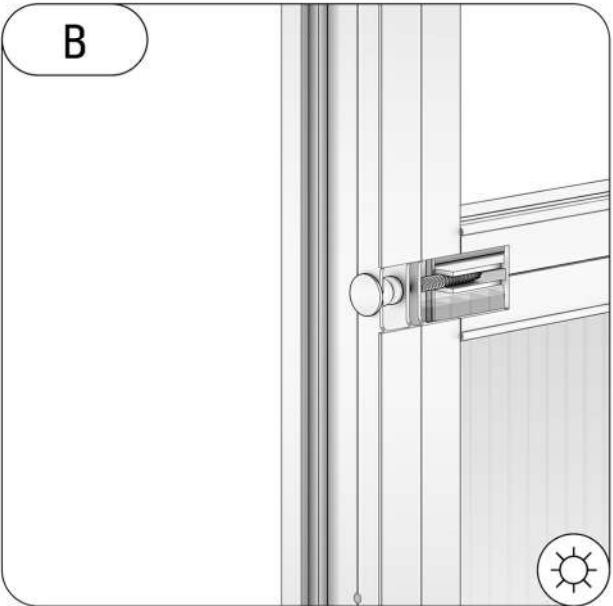
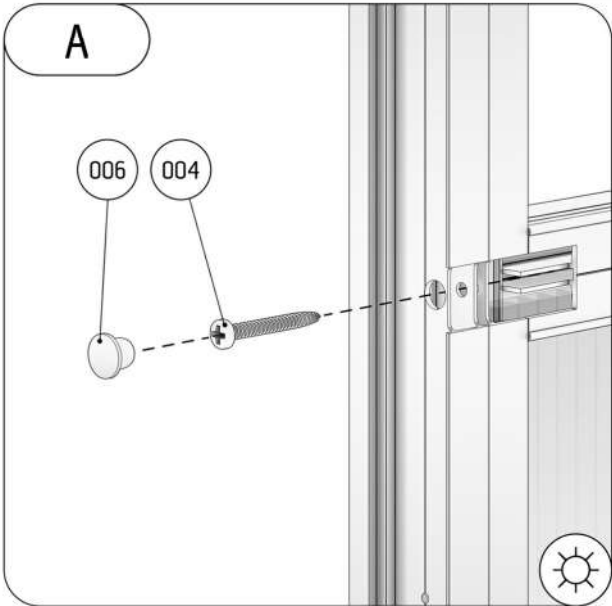
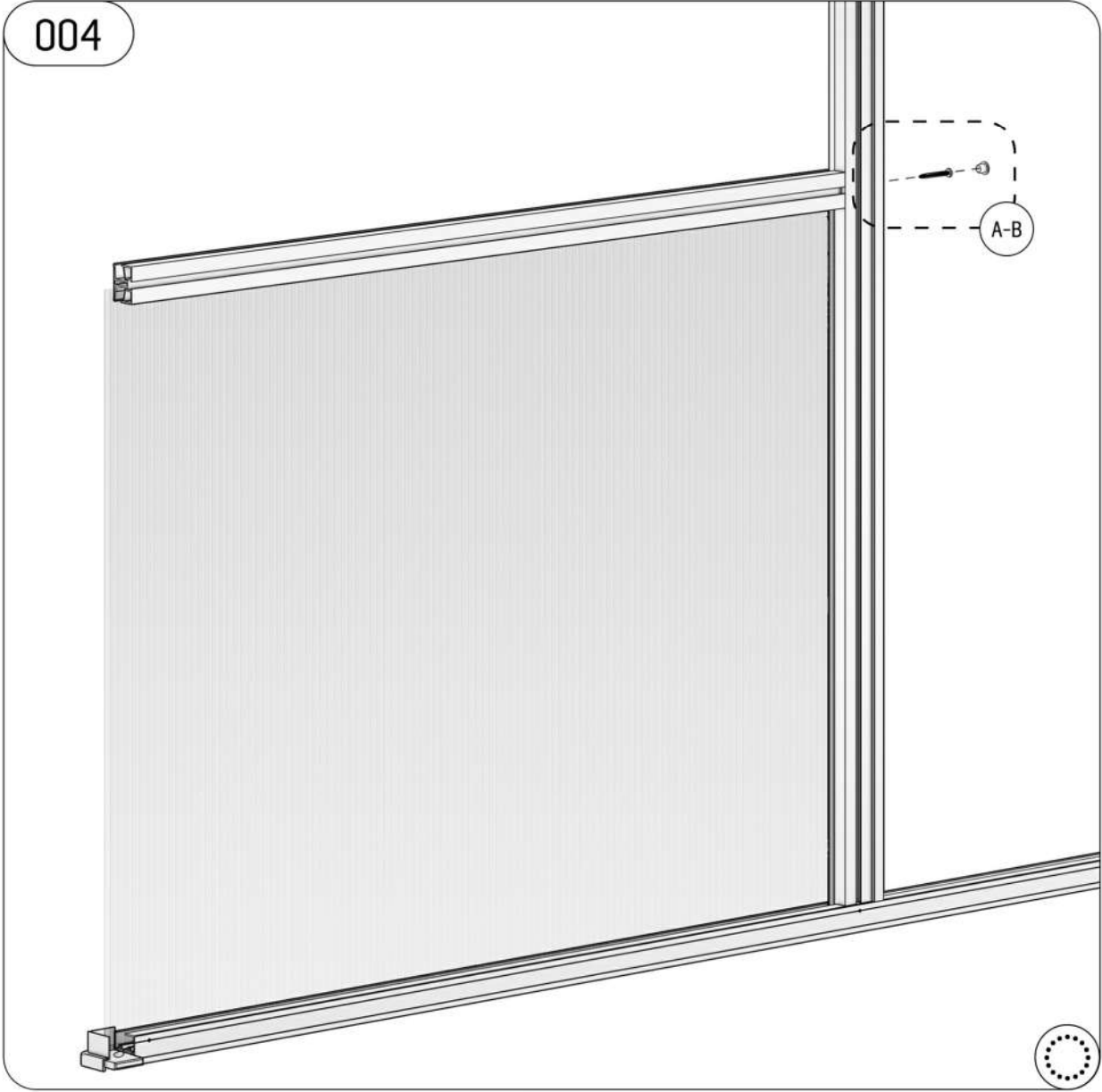


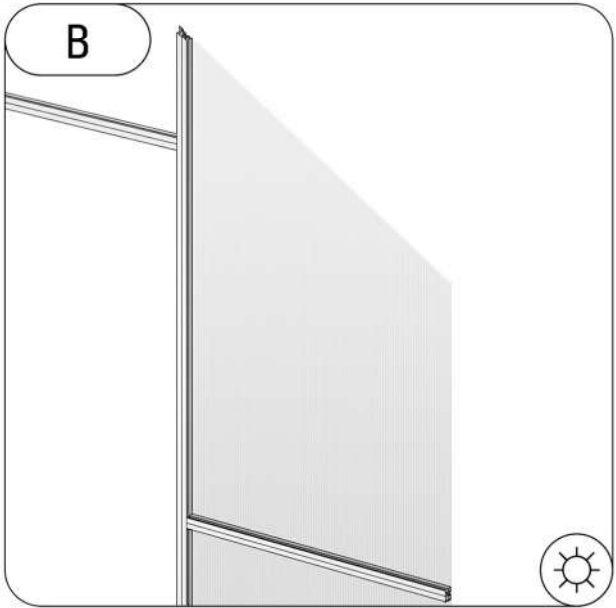
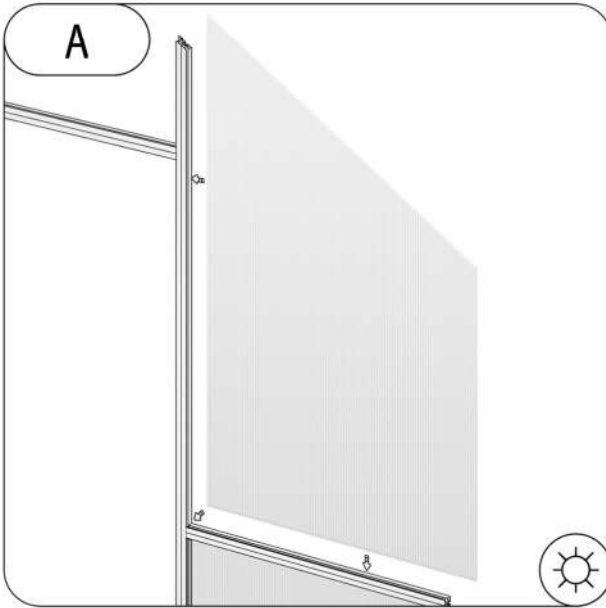
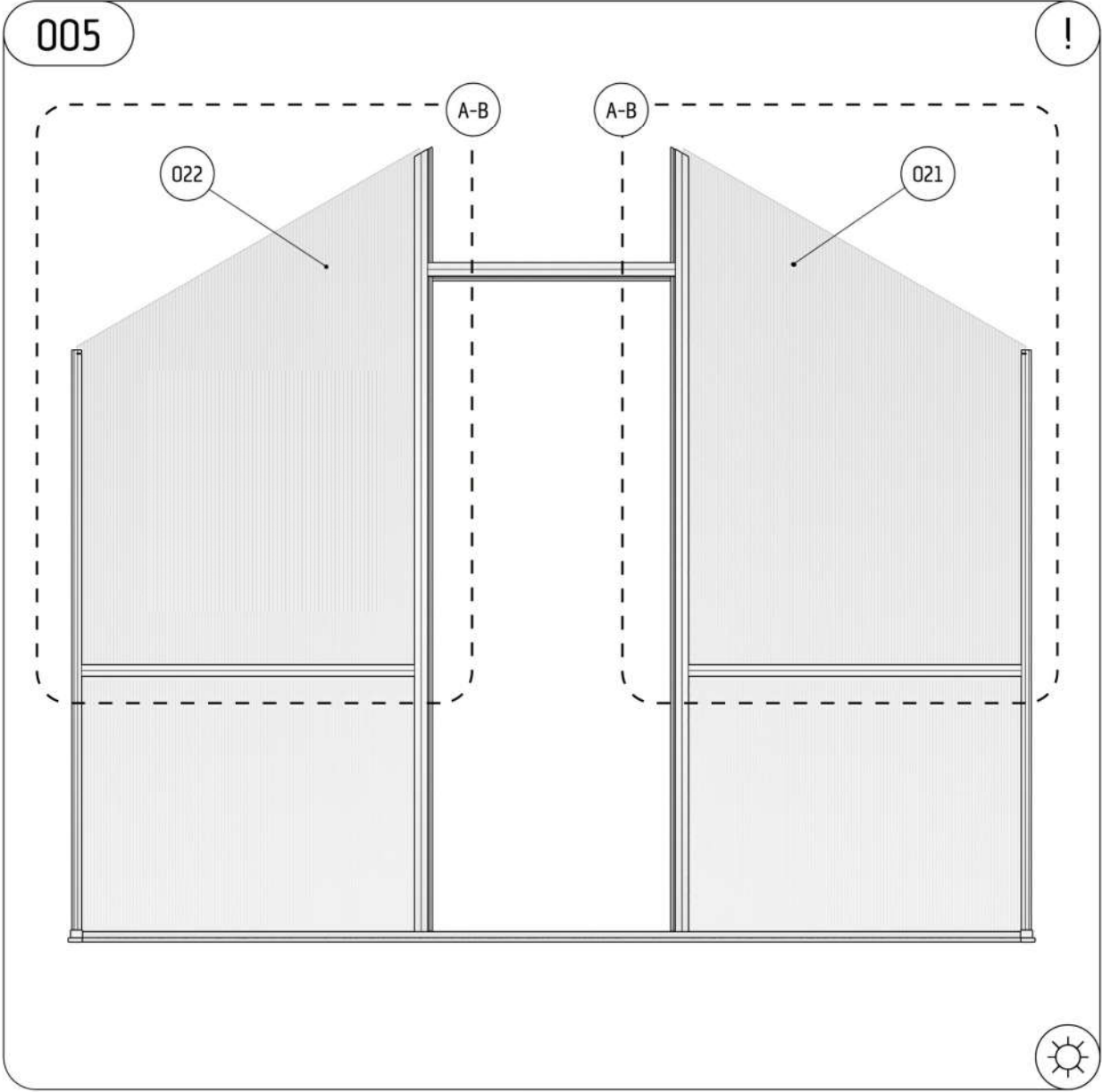
B



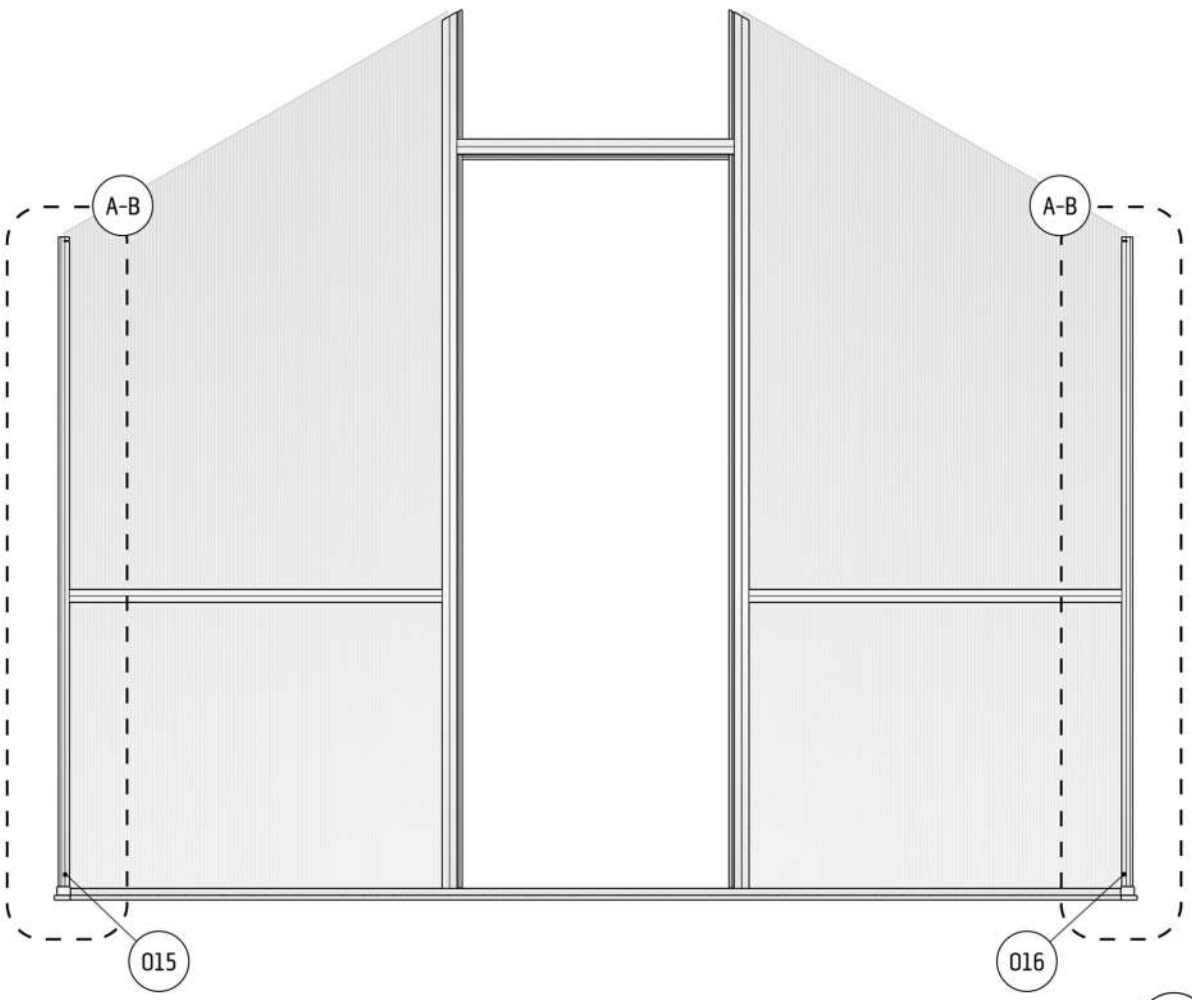
C



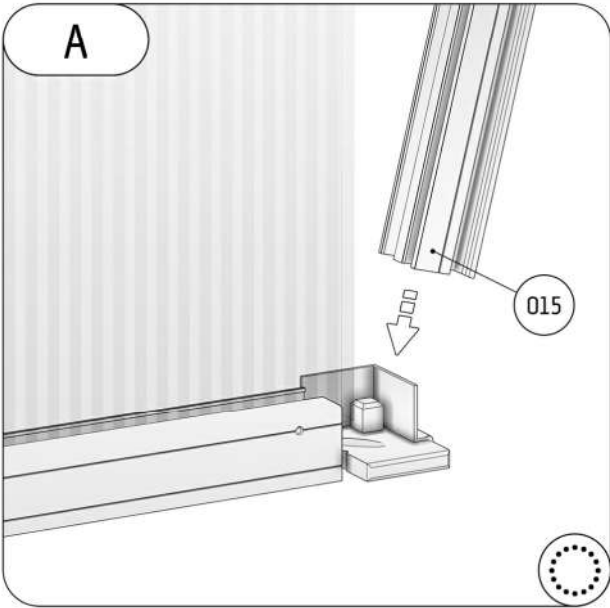




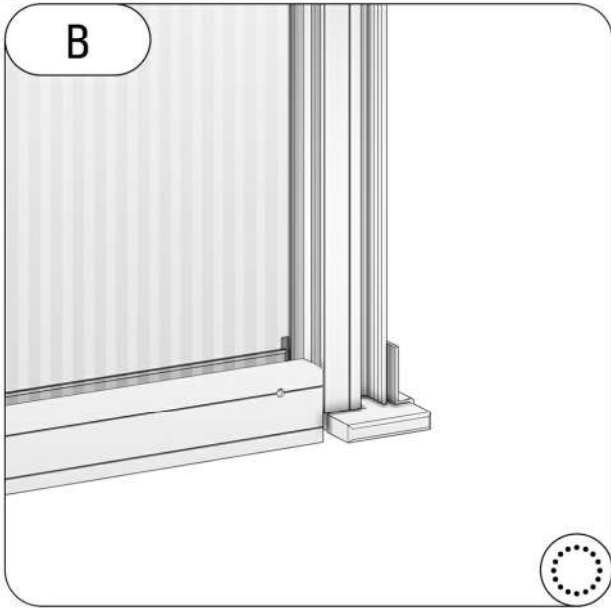
006



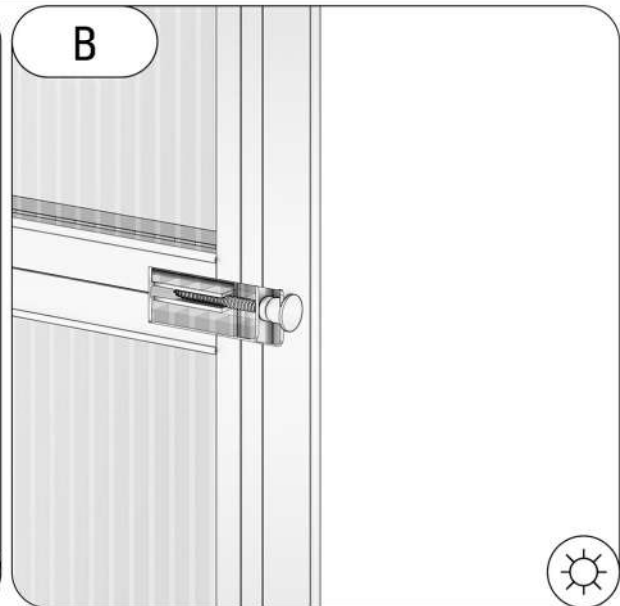
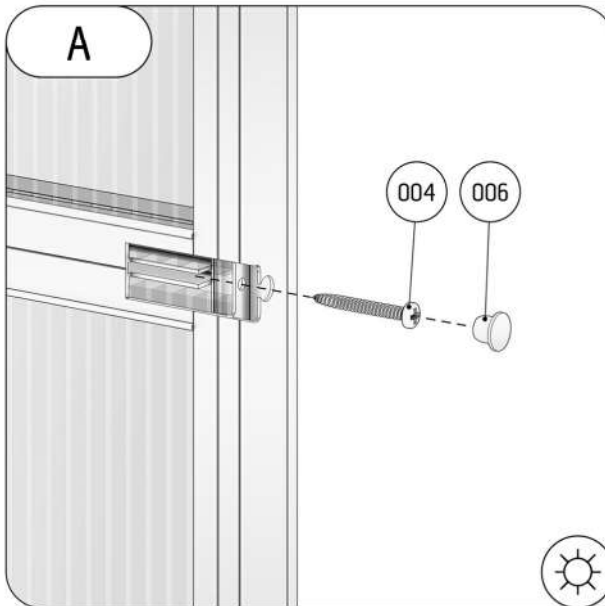
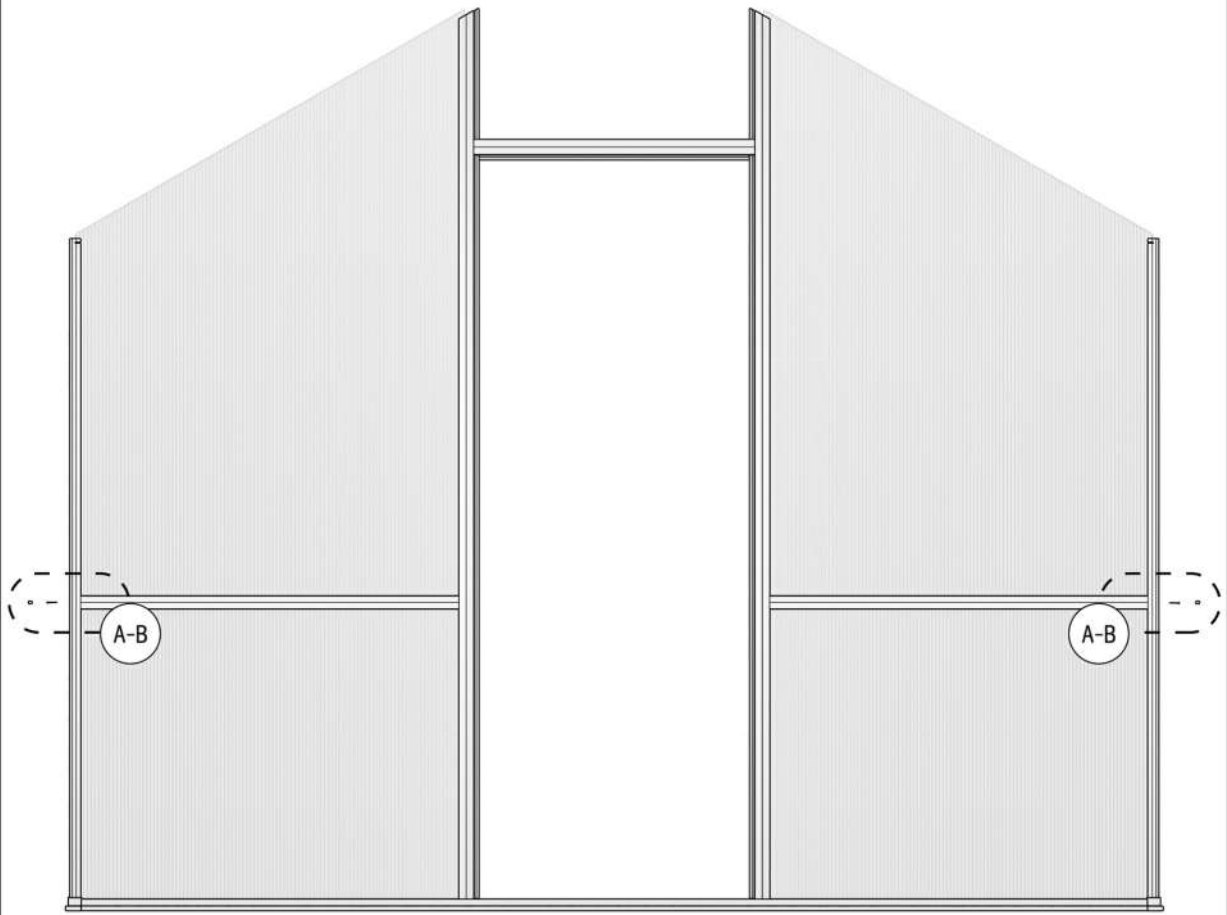
A



B

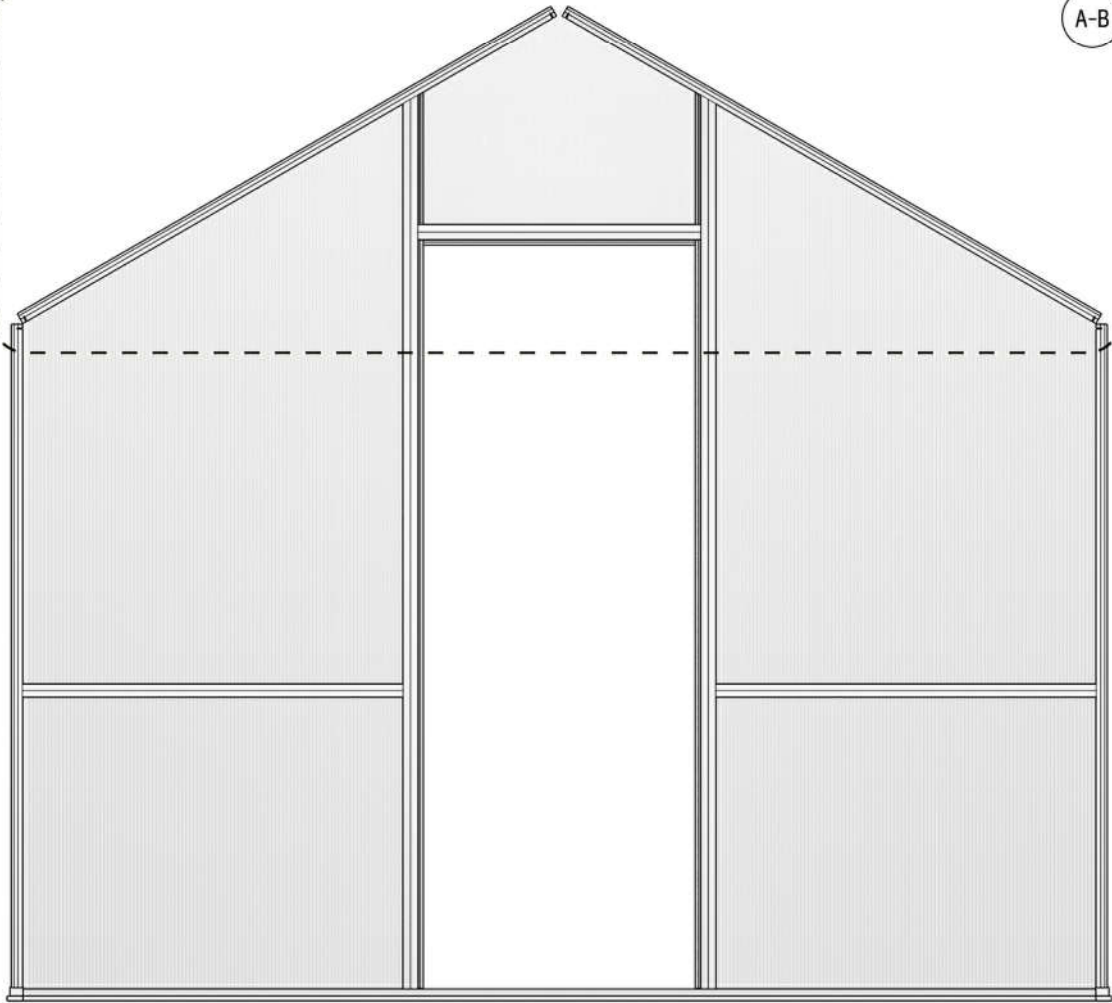


007



008

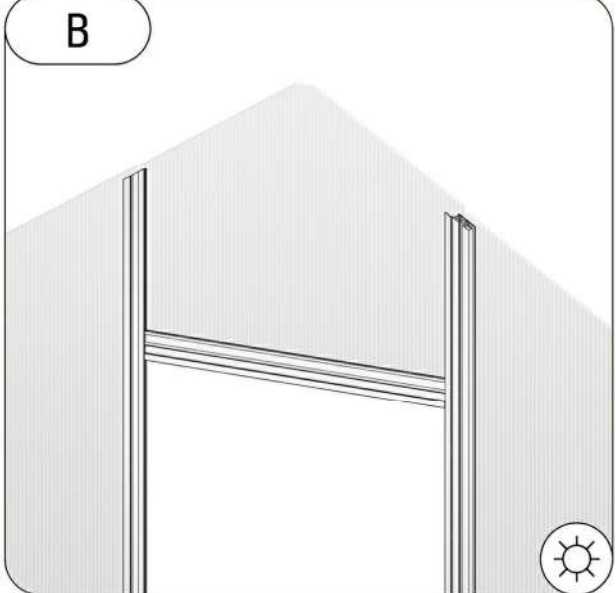
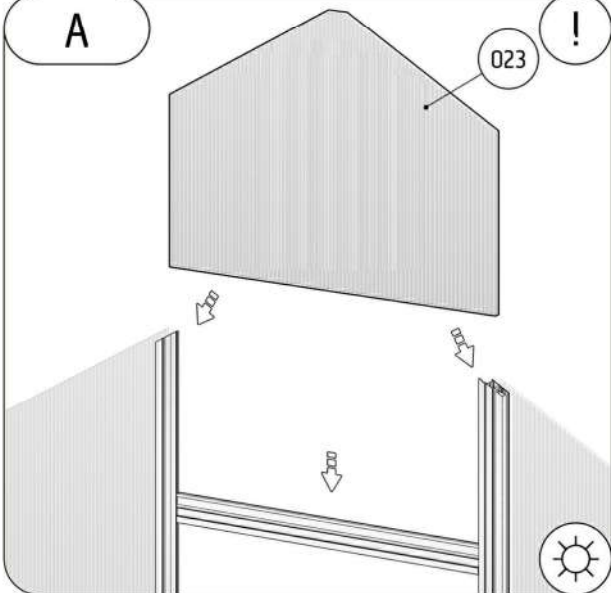
A-B

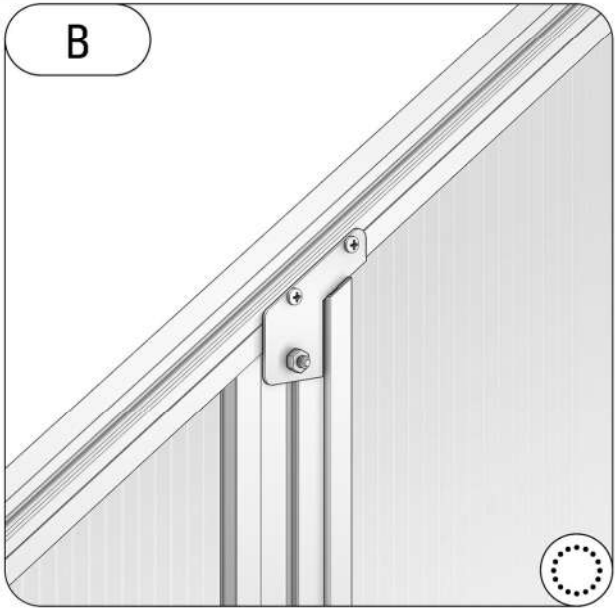
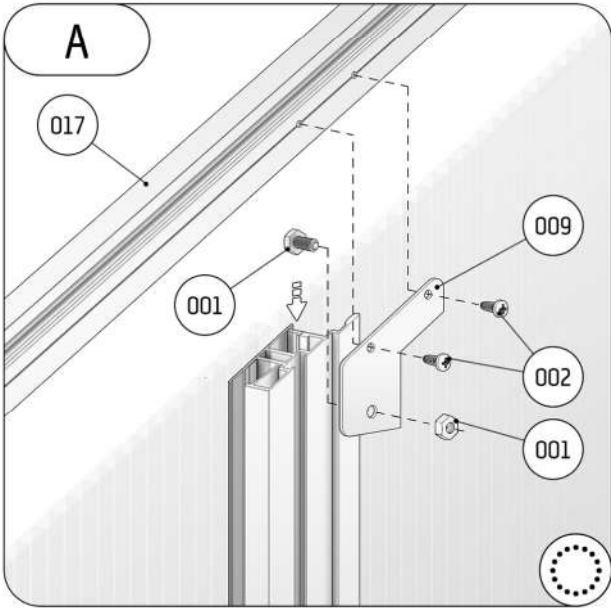
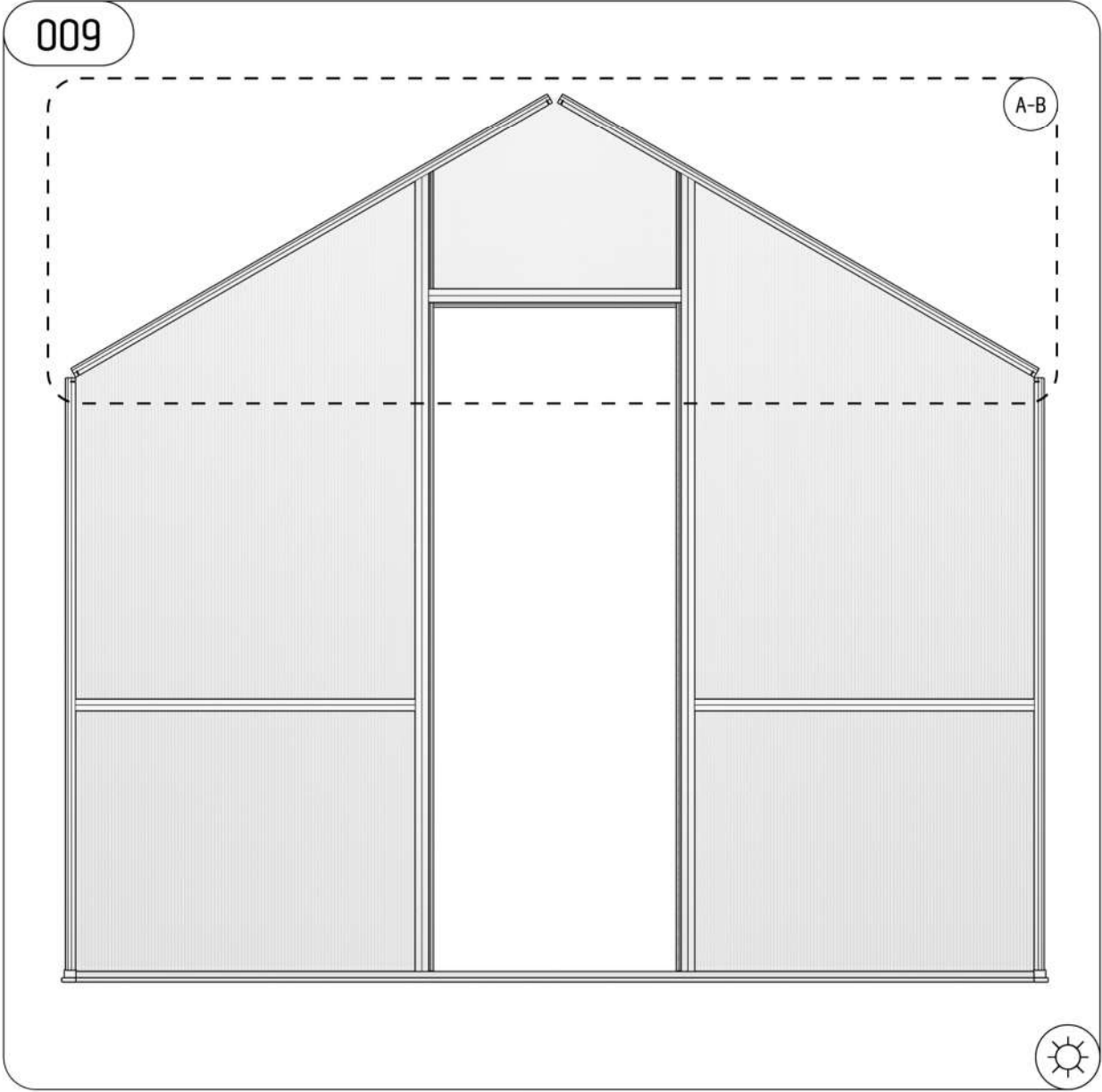


A

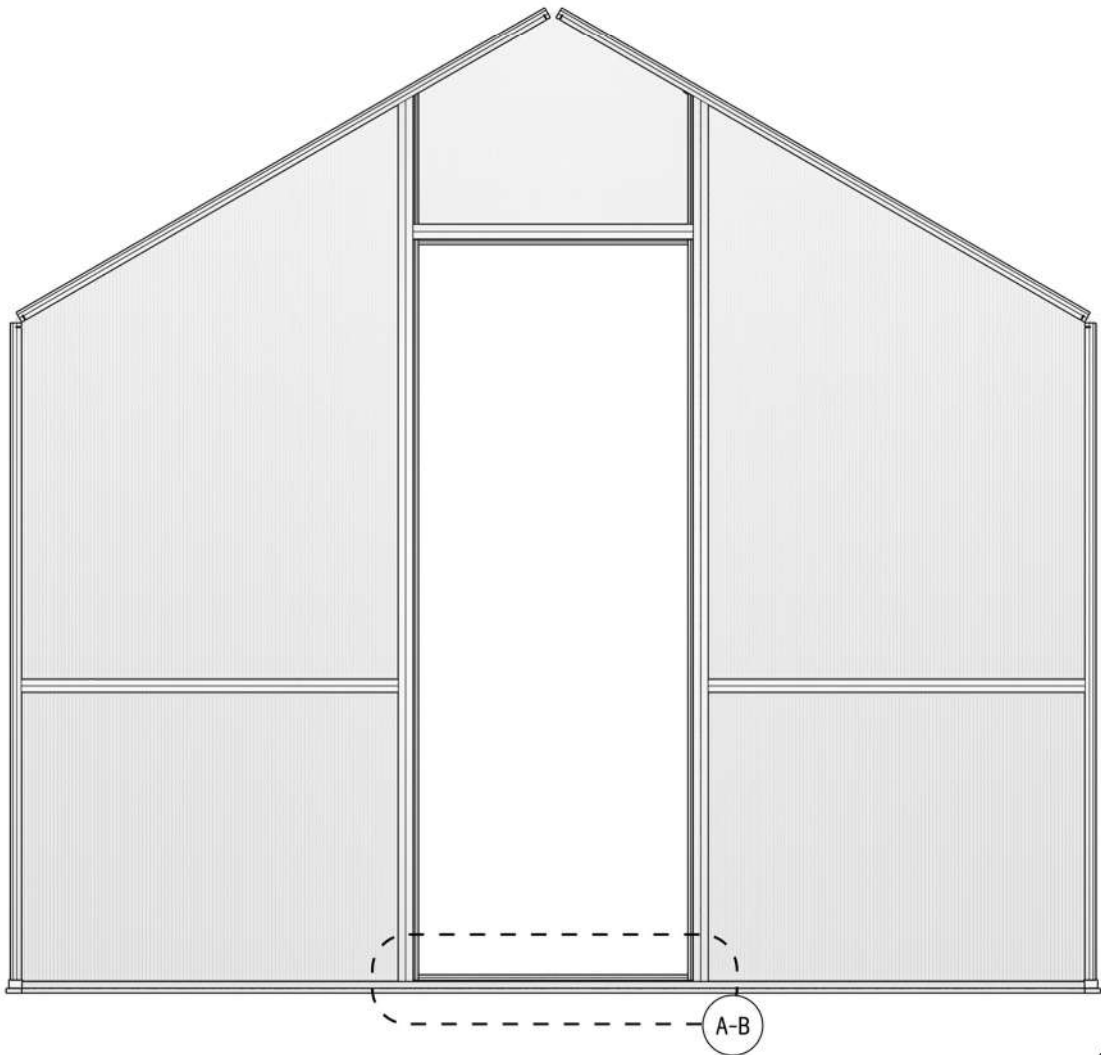
!

B

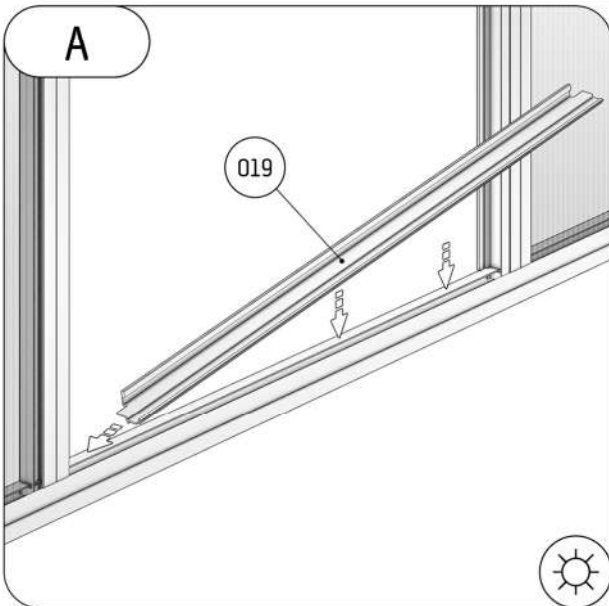




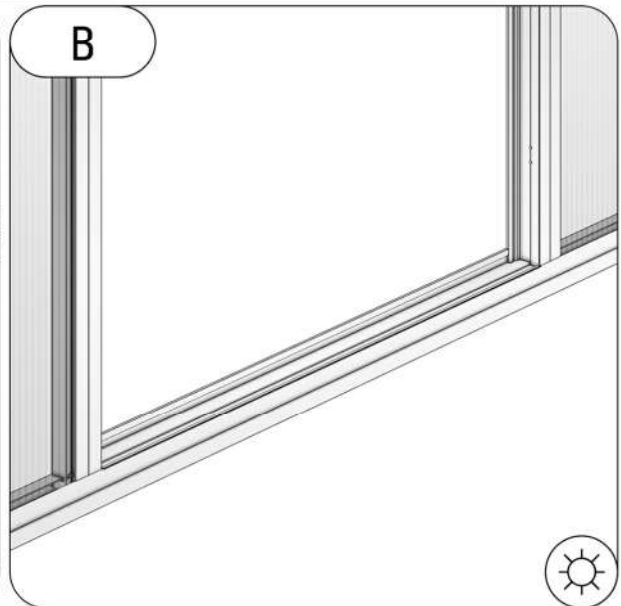
010



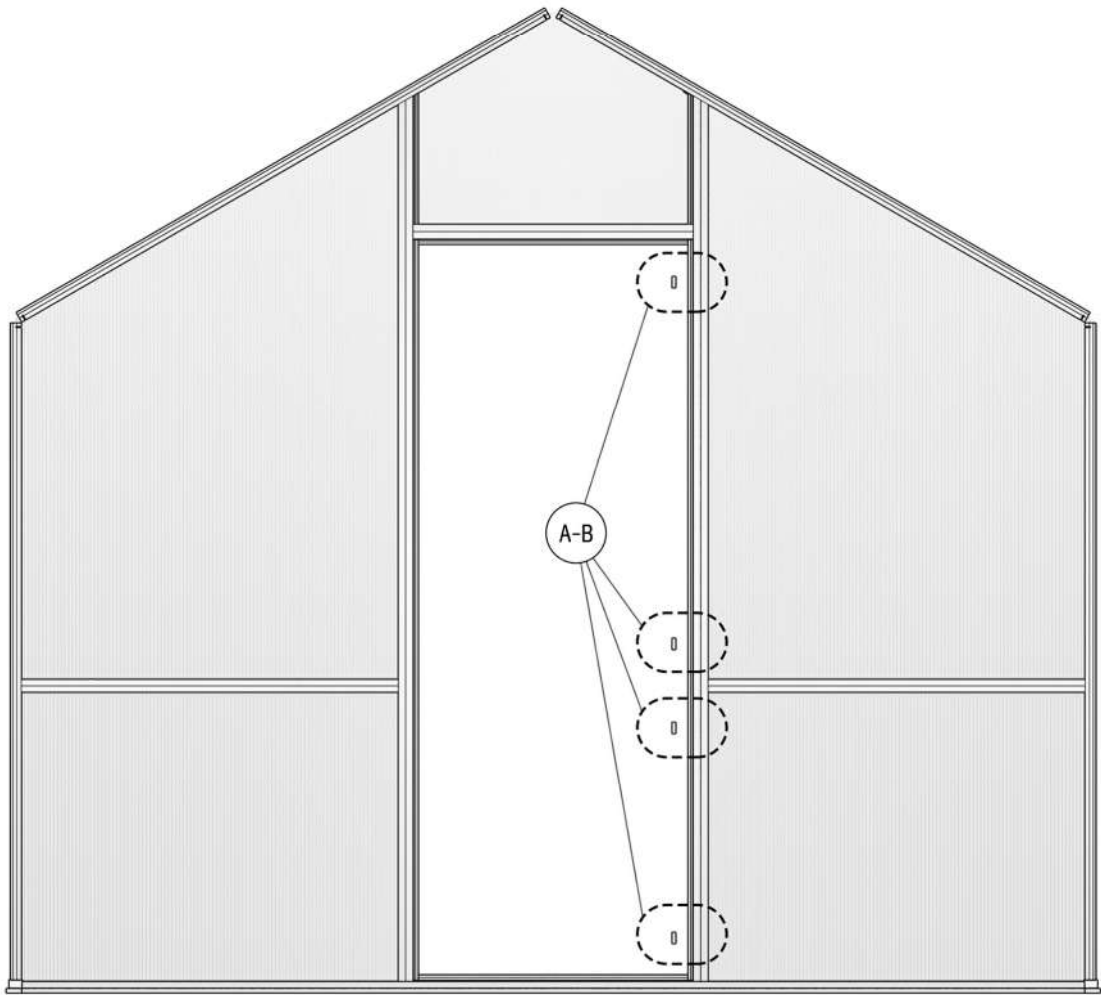
A



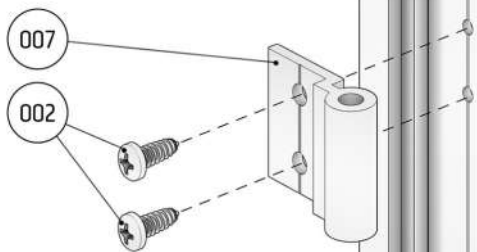
B



011



A



B





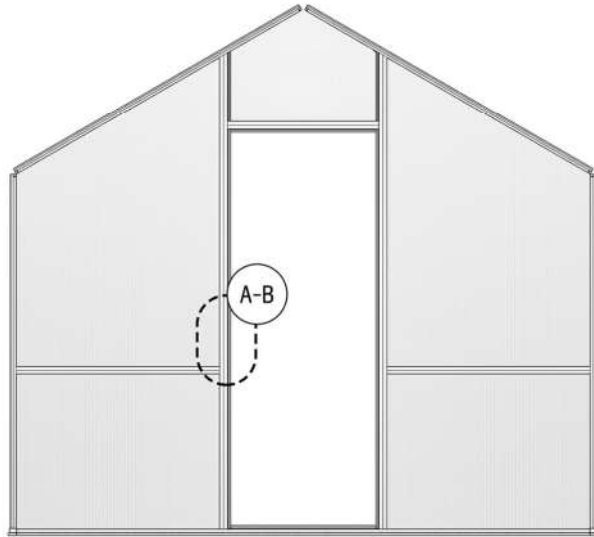
Modul

Rückwandgiebel

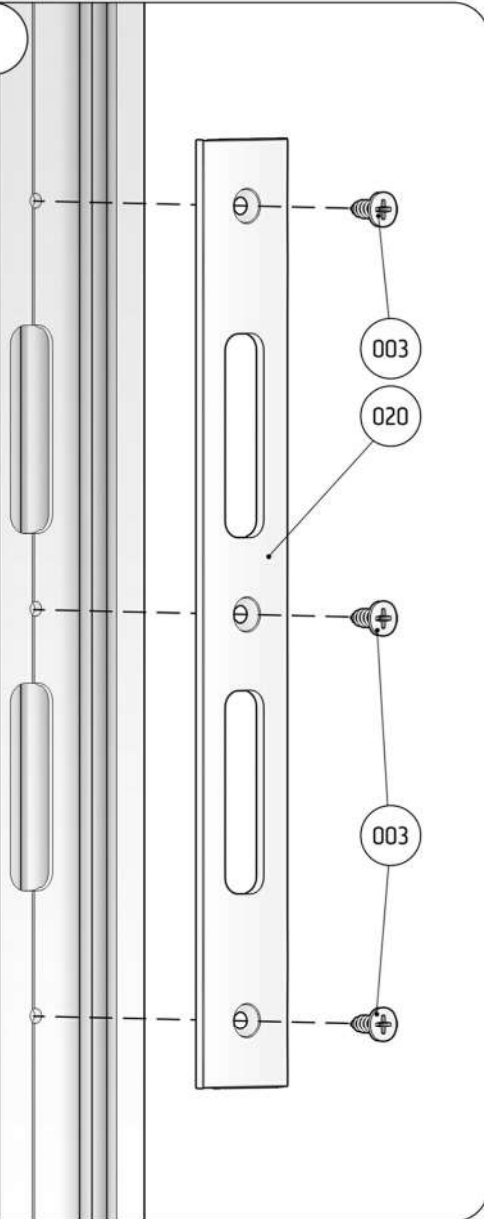
Mod. Lilie



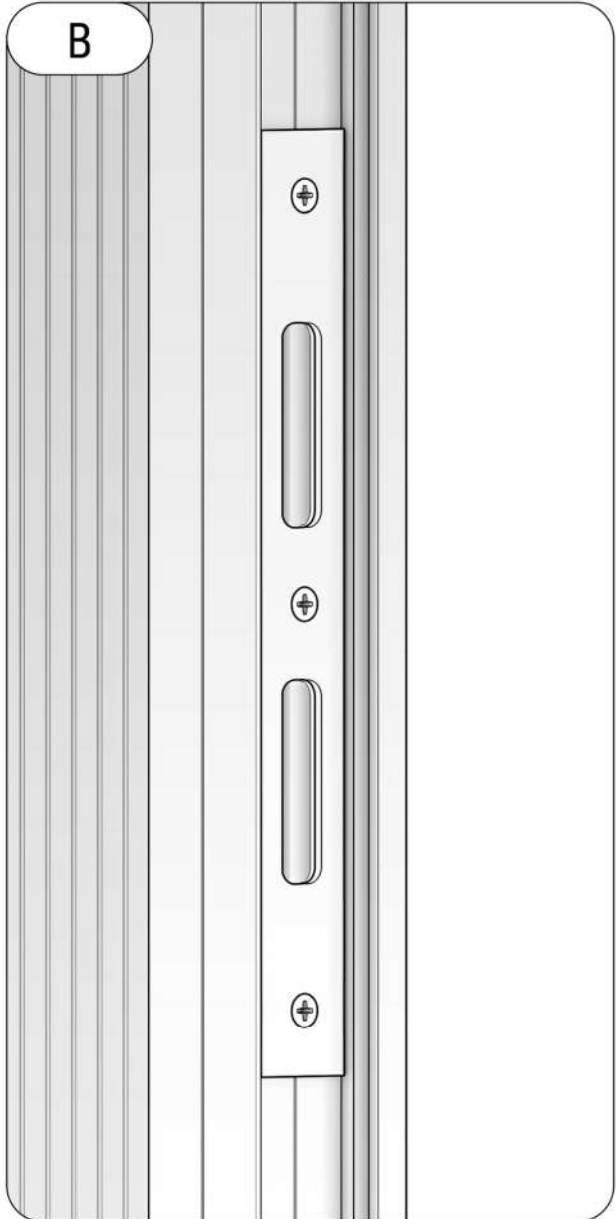
012



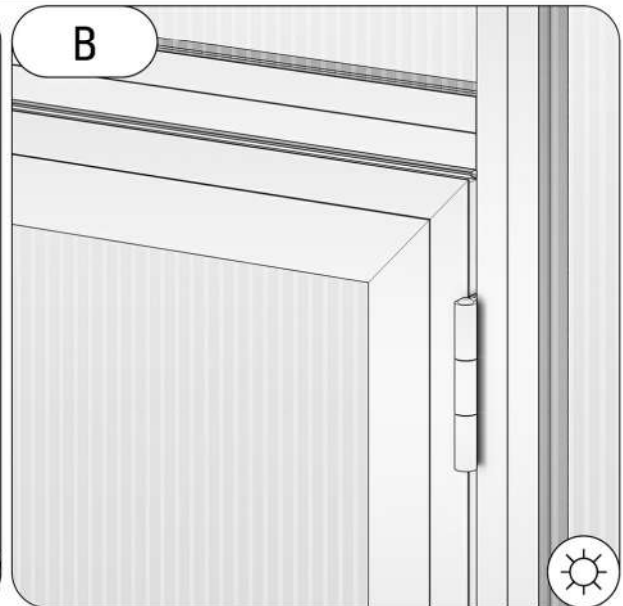
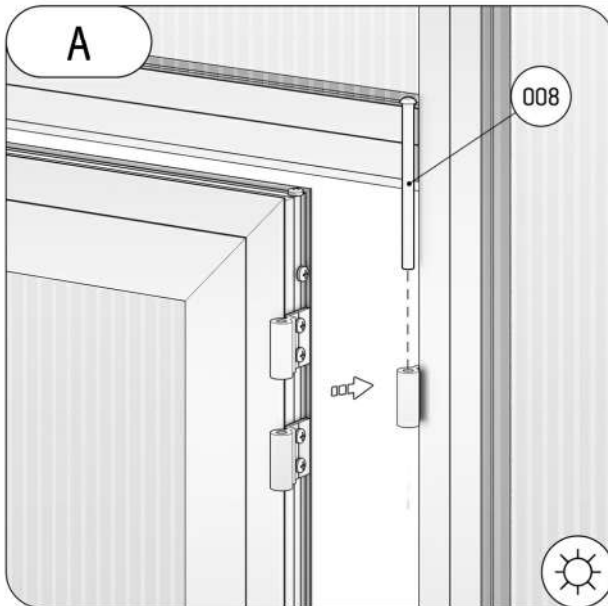
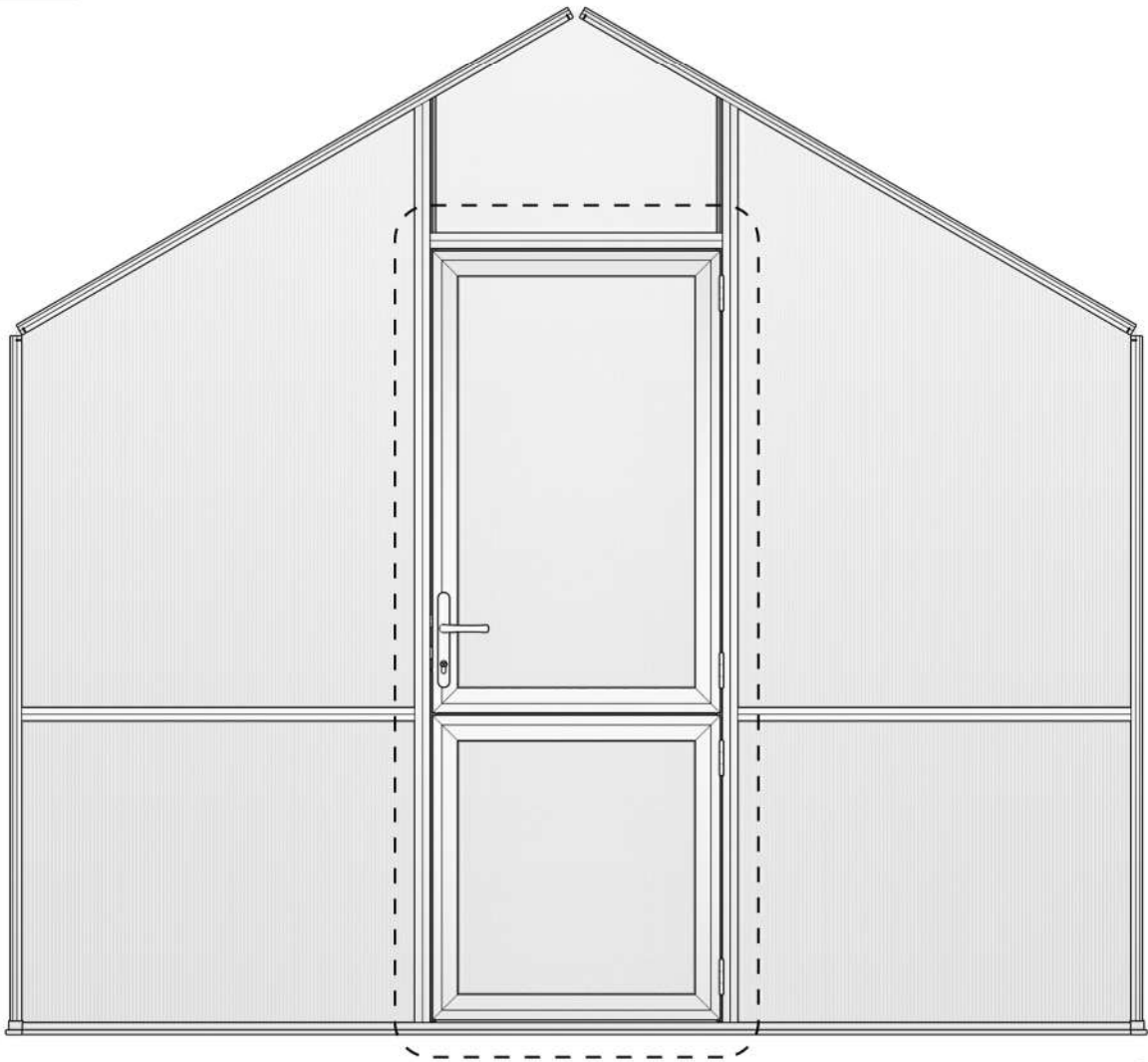
A



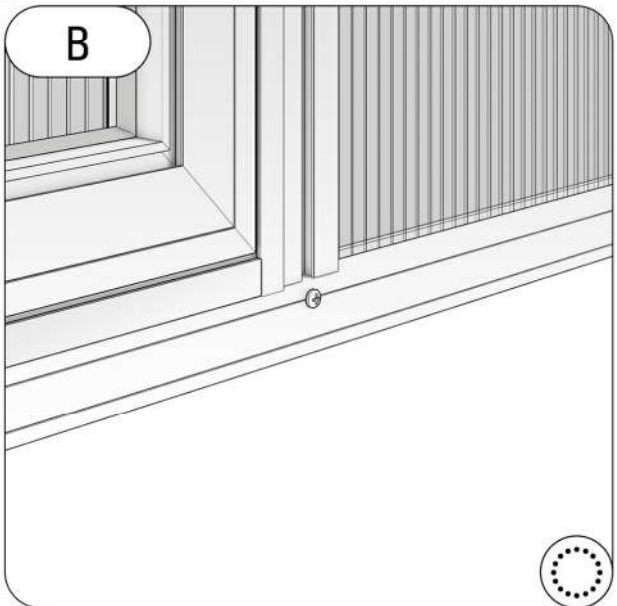
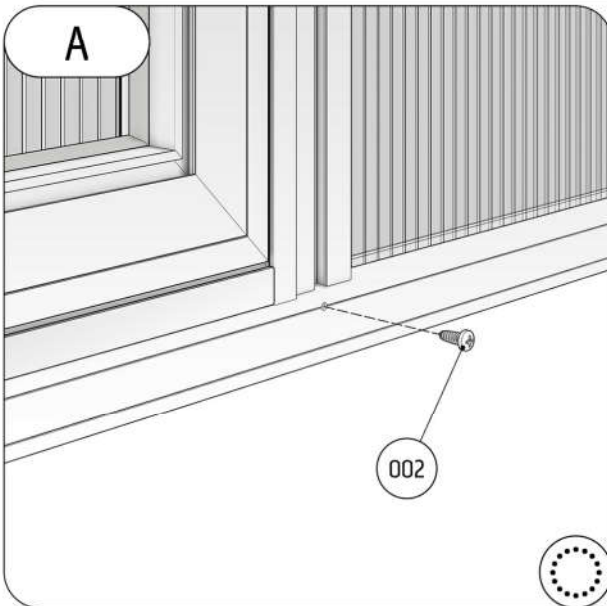
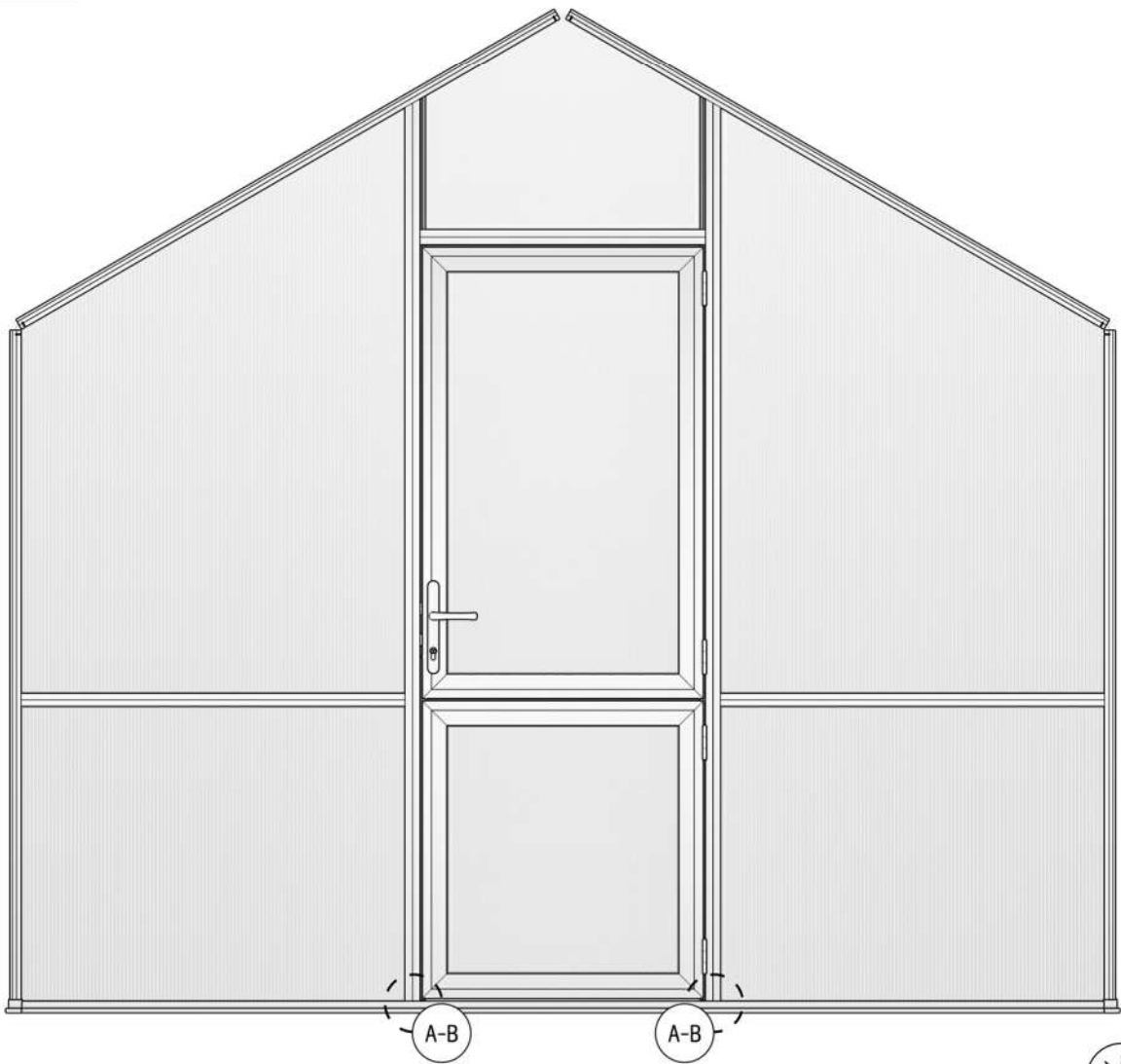
B



013




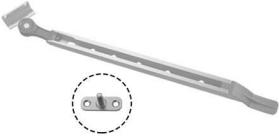

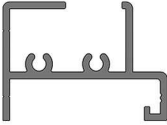

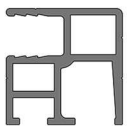

014




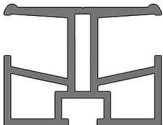
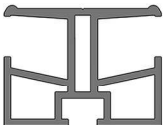
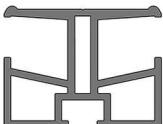
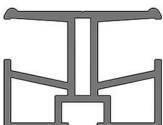
STÜCKLISTE RÜCKWANDGIEBEL

Pos.		Bezeichnung	Art.-Nr.	Anzahl	Abmessung in mm
S12 S1		Sechskantschraube M6 x 12 Mutter M6	9999 0124 9999 0128	14 16	- Standard - mit Fundamentrahmen
S9		Linsenkopfschraube 4,2 x 13	9999 0144	6	
S13		Linsenkopfschraube 4,8 x 45	9999 0150	2	
S19		Senkkopfschraube 4,8 x 25 (Scharniere)	9999 0163	4	
S21		Blindstopfen	9999 0097	2	
S24		Senkkopfschraube 4,8 x 38 (Kunststoffgleiter V16)	9999 0165	2	evtl. bereits vormontiert
V5		Verbindungsplatte	9999 0802	2	
V9		Eckverbinder, Bodenprofil	9999 0003	2	
V10		Verbindungsplatte 90 x 35	9999 0030	2	
V16		Kunststoffgleiter	9999 0019	2	evtl. bereits vormontiert
V51		Metallscharnier, schwarz	9999 0358	2	

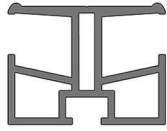

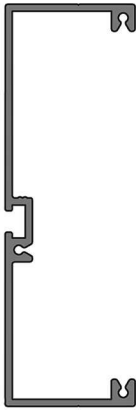
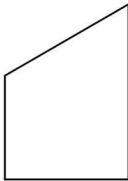

STÜCKLISTE RÜCKWANDGIEBEL

Pos.		Bezeichnung	Art.-Nr.	Anzahl	Abmessung in mm
V15		Befestigungswinkel gekröpft (Für die Befestigung ohne Fundamentrahmen) Siehe hierzu auch Seite 11	9999 0207	2	
V53		Fensterfixierung (hier: Feststeller)	9999 00 00615	1	
V34		Winkel, Fensterfixierung	9999000416	1	
1.1		Bodenprofil, Giebel P063-03-01-00-04-1		1	2874
1.2.1		Randsprosse, links (v. Außen) P076-07-01-00-04-1		1	1800
1.3.1		Randsprosse, rechts (v. Außen) P076-08-01-00-04-1		1	1800
1.4		Ortgangsprofil, links (v. Außen) P076-03-01-00-04-1		1	1650



STÜCKLISTE RÜCKWANDGIEBEL

Pos.		Bezeichnung	Art.-Nr.	Anzahl	Abmessung in mm
1.5		Ortgangprofil, rechts (v. Außen) P076-04-01-00-04-1		1	1650
1.6		Türzarge, links (v. Außen) (mit Schräge) P077-13-01-00-04-1		1	2384
1.7		Türzarge, rechts (v. Außen) (mit Schräge & Bohrungen) P077-14-01-00-04-1		1	2384
1.8		Türzarge, oben P077-03-01-00-04-1		1	758
1.8		Querriegel P077-03-01-00-04-1		1	758

STÜCKLISTE RÜCKWANDGIEBEL

Pos.		Bezeichnung	Art.-Nr.	Anzahl	Abmessung in mm
1.9		Querriegel, links & rechts P077-01-01-00-04-1		2	1020
V27		Befestigungslasche (Sprosse/Fundamentrahmen) Zubehörartikel, Bauteil ist nur in Verbindung mit dem Modul <i>Fundamentrahmen</i> erhältlich und gehört nicht zum Lieferumfang.	9999 0267	2	
6.1		Fundamentrahmenprofil, Giebel Zubehörartikel, Bauteil ist nur in Verbindung mit dem Modul <i>Fundamentrahmen</i> erhältlich und gehört nicht zum Lieferumfang. P083-02-01-00-00-1		1	2824
		ISO Hohlkammerplatte (jeweils 1x links / 1x rechts) 10 mm		2	1050 x 1595
		ISO Hohlkammerplatte (unterhalb) 10 mm		2	1050 x 806

STÜCKLISTE RÜCKWANDGIEBEL

Pos.		Bezeichnung	Art.-Nr.	Anzahl	Abmessung in mm
		ISO Hohlkammerplatte (unterhalb) 10 mm		1	787 x 806
		ISO Hohlkammerplatte 10 mm		1	787 x 588
		Ende der Stückliste			

Montageablauf Giebel

Ansicht von innen

ACHTUNG! Bei Verwendung eines Fundamentrahmens diesen vorab am Bodenprofil montieren (s. S. 5, 6)

Schritt 1

Eckverbinder (V9)

Türzarge links (Pos. 1.6)

Türzarge rechts (Pos. 1.7)

Bodenprofil (Pos. 1.1)

zu Schritt 1:

Zunächst schieben Sie bitte die Türzarge links (Pos. 1.6) und die Türzarge rechts (Pos. 1.7) (Profil mit 8 Bohrungen, einer 30° Schräge, sowie einem schwarzen Kunststoffgleiter) bis zu den kleinen Bohrungen in der Mitte des Bodenprofils ein. Die Schräge muss hierbei nach außen zeigen. Dann die Eckverbinder (V9) auf das Bodenprofil aufstecken.

Schritt 2

Ansicht von außen

Linsenkopfschraube 4,2 x 13 (S9)

Hinweis: Erst nach dem Einbau der Tür verschrauben --> Möglichkeit zum Ausrichten.

zu Schritt 2:

Schon jetzt benötigen Sie die kleinen seitlichen Verglasungen. Abmessungen können Sie der Tabelle entnehmen. Mit Stegrichtung - vertikal - in das Bodenprofil und seitlich in die Türzarge einschieben.

Schritt 3

Ansicht von außen

Querriegel (Pos. 1.8)

Querriegel (Pos. 1.9)

zu Schritt 3:

Nun wird der Querriegel (Pos. 1.9) von oben auf die Verglasung gesteckt und seitlich von innen mit den Linsenkopfschrauben 4,8 x 45 verschraubt. Schieben Sie vor der Montage des Querriegels (Pos. 1.8) 4 Schrauben M6 x 12 (S12) in die Profilnut und je eine Schraube M6 x 12 in die Profilnut des Querriegels (Pos. 1.9) und in die Zargen. Die Fixierung erfolgt durch die Verbindungsplatten V10.

Schritt 4

Ansicht von innen

Türzarge, oben Pos. 1.8

Verglasung

zu Schritt 4:

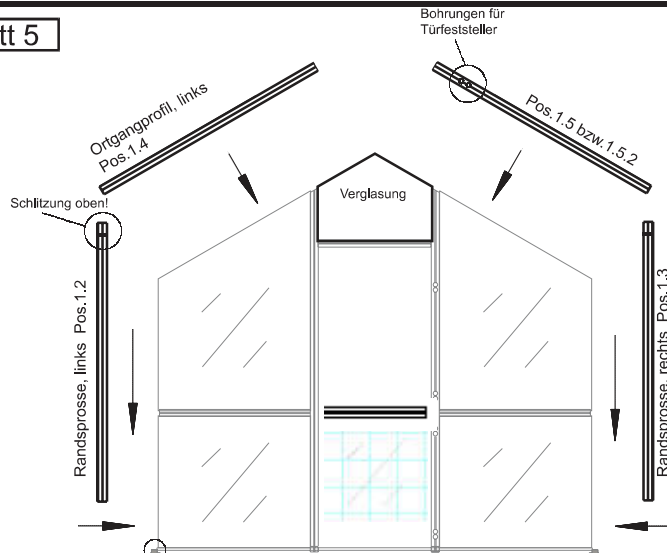
Vorm Einsetzen der Verglasung, Zürzarge, oben Pos. 1.8 beidseitig mit Linsenkopfschrauben 4,8x45 verschrauben.

Montageablauf Rückwandgiebel

Ansicht von innen

Bei Verwendung eines Fundamentrahmens diesen *vorab* am Bodenprofil montieren (s. S. 5, 6)

Schritt 5



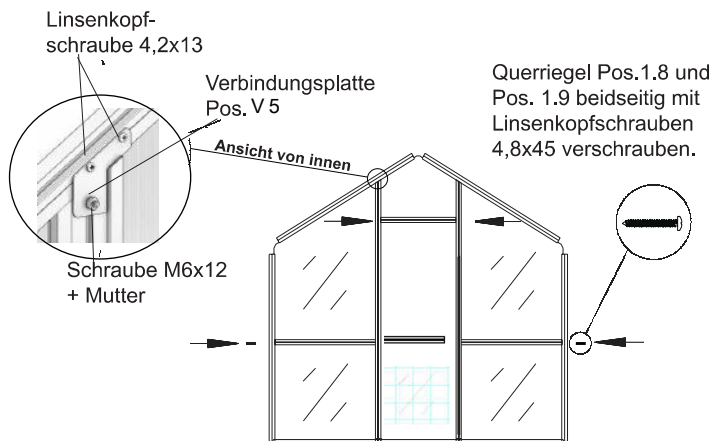
Randsprossen auf Eckverbinderzapfen aufstecken
Achtung! In den Schraubkanal der Randsprossen Pos. 1.2 und 1.3 je eine Schraube M6x16 einziehen.

zu Schritt 5:

Auf den Vierkantzapfen des Eckverbinders wird die Randsprosse (Pos. 1.2.1/1.3.1) gesteckt. Kleine dreieckige Verglasung auf der Türzarge (Pos. 1.8) positionieren.

Schritt 6:

Ansicht von innen

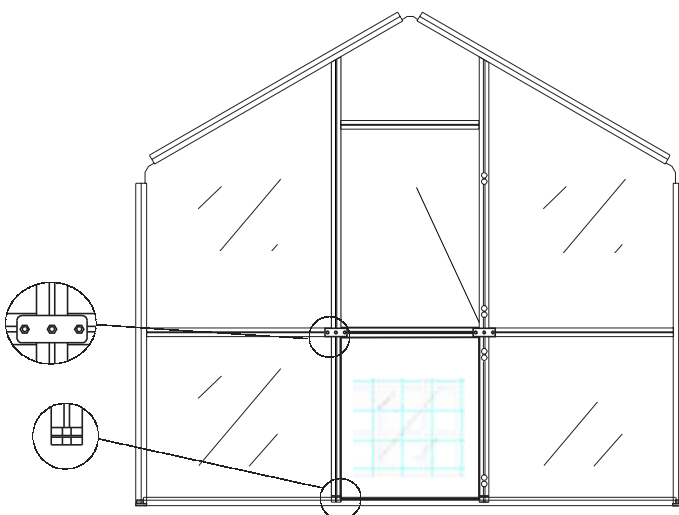


zu Schritt 6:

Das Ortgangsprofil wird mittels Verbindungsplatte (V5) mit der Türzarge verschraubt. An der Randsprosse benötigen Sie dafür je 2 Linsenkopfschrauben 4,2 x 13 (S9), an der Türzarge je eine Sechskantschraube M6 x 12.

Die Querriegel (Pos. 1.9) seitlich mit den Linsenkopfschrauben 4,8 x 45 (S13) befestigen.

Schritt 7:



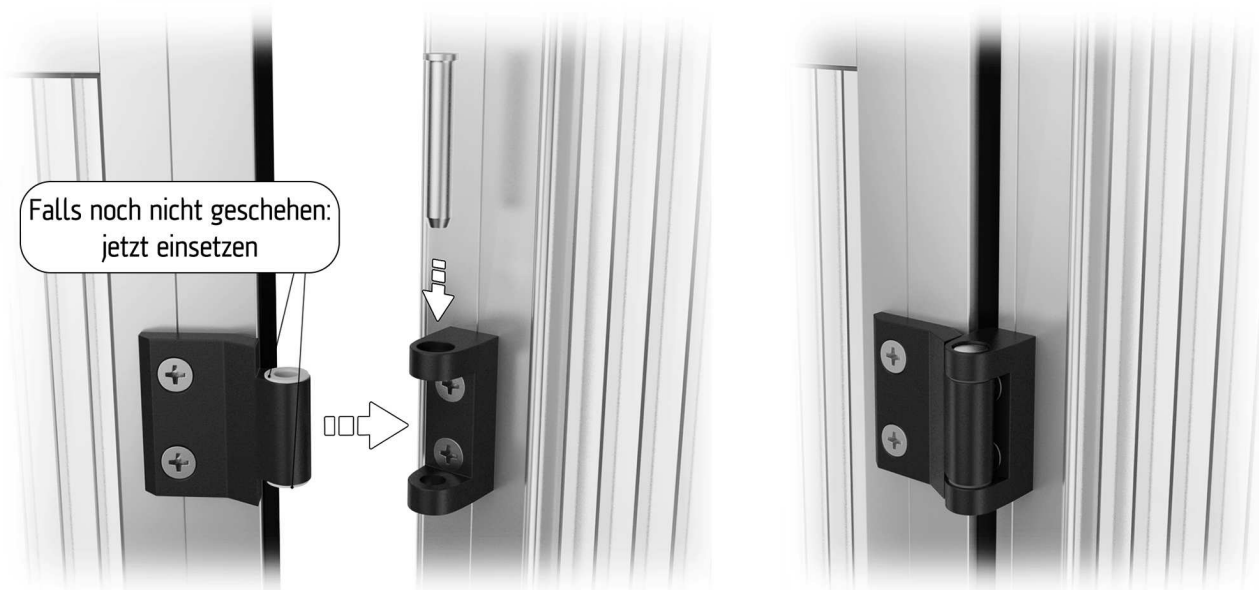
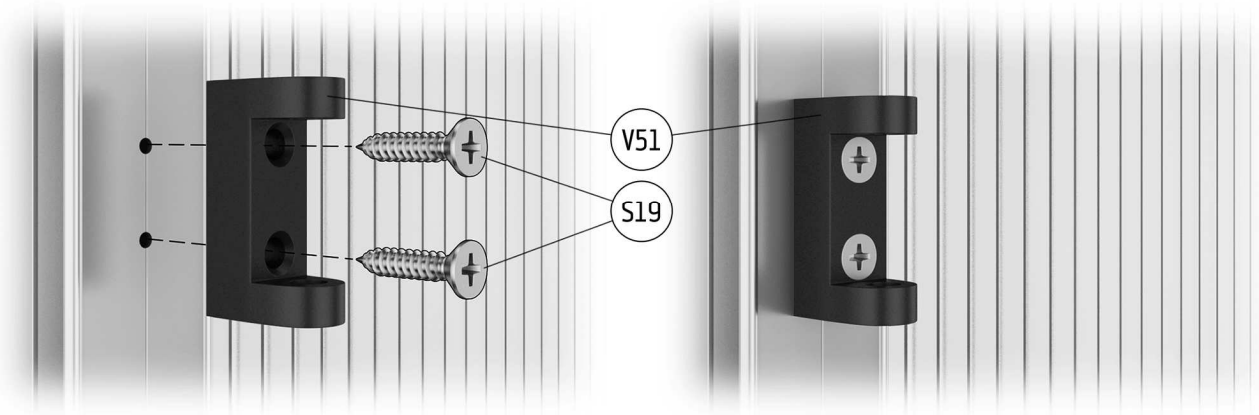
zu Schritt 7:

Schieben Sie vor der Montage des Querriegels (Pos. 1.8) 4 Schrauben M6 x 12 (S12) in die Profilnut und je eine Schraube M6 x 12 in die Profilnut des Querriegels (Pos. 1.9).

Der Querriegel im Rückwandgiebel wird auf gleicher Höhe wie die bereits vorhandenen Querriegel eingesetzt. Befestigung erfolgt mit der Verbindungsplatte (V10).

Abb. ähnlich

Modul: Rückwandfenster



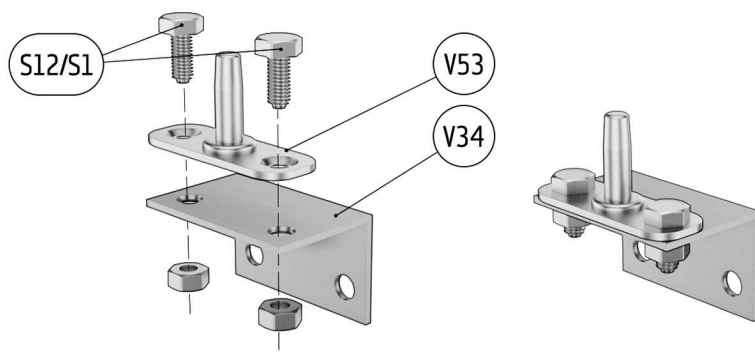


Abb. ähnlich

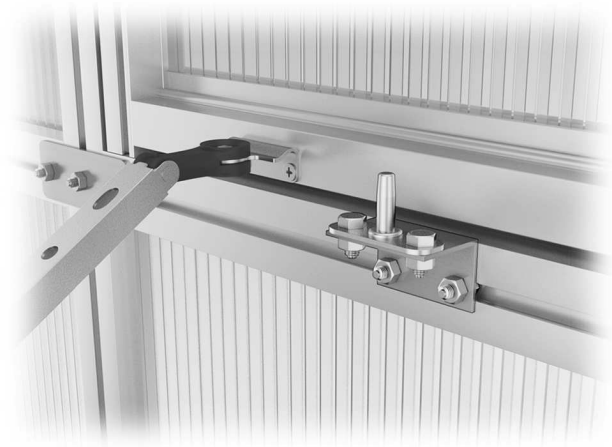


Abb. ähnlich





Modul

Traufenseiten / Dach


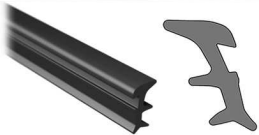






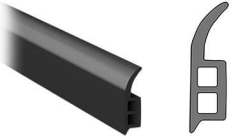

Mod. Lilie



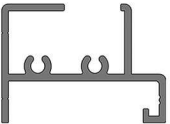
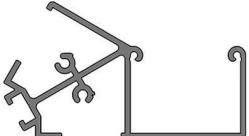
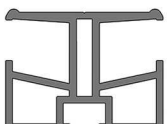
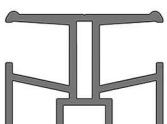
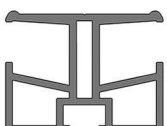
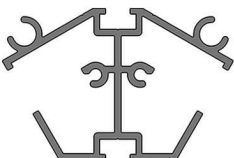

STÜCKLISTE TRAUFSSEITEN / ZUSAMMENBAU

Pos.		Bezeichnung	Art.-Nr.	Anzahl	Abmessung in mm
S12 S1		Sechskantschraube M6 x 12 Mutter M6	9999 0124 9999 0128	III 11 IV 13	(+4 für Fundamentrahmen) (+6 für Fundamentrahmen)
S9		Linsenkopfschraube 4,2 x 13	9999 0144	20	
S24		Senkkopfschraube 4,8 x 38 (Kunststoffgleiter V16)	9999 0165	8	evtl. bereits vormontiert
S27		Linsenkopfschraube 4,8 x 16	9999 0149	2	
V4		Verbindungsplatte	9999 0031	2	
V11		First- / Rinnenendblech	9999 0075	6	
V12		Winkel 30 x 30 x 1,5 x 20 (Inneneckenstabilisierung)	9999 0072	4	
V15		Befestigungswinkel gekröpft (Für die Befestigung ohne Fundamentrahmen) Siehe hierzu auch Seite 16	9999 0207	10	
V16		Kunststoffgleiter (bereits montiert)	9999 0019	8	evtl. bereits vormontiert
V17		Rinnenablauf	9999 0178	2	



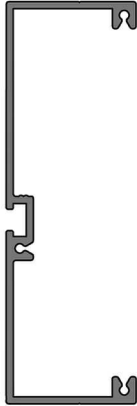



STÜCKLISTE TRAUFSSEITEN / ZUSAMMENBAU

Pos.		Bezeichnung	Art.-Nr.	Anzahl	Abmessung in mm
V18		Rinnenabschluss	9999 0179	2	
V23		Keildichtung 3 - 5mm	9999 0119	siehe Hinweis Dichtungen	
001		Winkelblech	9999 0697	1	
002		Magnet Mutter M6	9999 0403 9999 0128	1 1	
003		Bohrschraube	9999 0189	3	
004		Gegenplatte Magnet	9999 0428	1	
V54		Winkel 30 x 30 x 2 x 20 (Befestigung Fallrohrhalter)	9999 0071	2	
V55		Fallrohrhalter	9999 0027	2	
V181		Dichtung Dachfenster	9999 0229	1	
V182		Fensterheber	2550 5700	1	

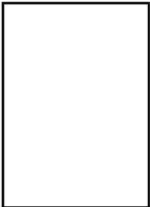
STÜCKLISTE TRAUFSSEITEN / ZUSAMMENBAU

Pos.		Bezeichnung	Art.-Nr.	Anzahl	Abmessung in mm
2.1		Bodenprofil, Traufe P063-02-01-00-04-1 P063-04-01-00-04-1		2	III 3130 IV 4188
2.2		Rinnenprofil P078-03-01-00-04-1 P078-01-01-00-04-1		2	III 3195 IV 4253
2.3		Seitensprosse P077-12-01-00-04-1		4 (III) 6 (IV)	1748
3.1		Dachsprosse P077-04-01-00-04-1		4 (III) 6 (IV)	1606
3.2		Quersprosse / Dachfenster P077-01-01-00-04-1		1	III 1020 IV 1020
3.3		Firstprofil P079-03-01-00-04-1 P079-01-01-00-04-1		1	III 3195 IV 4253
		Borteneckwinkel		2	III 3162 IV 4220

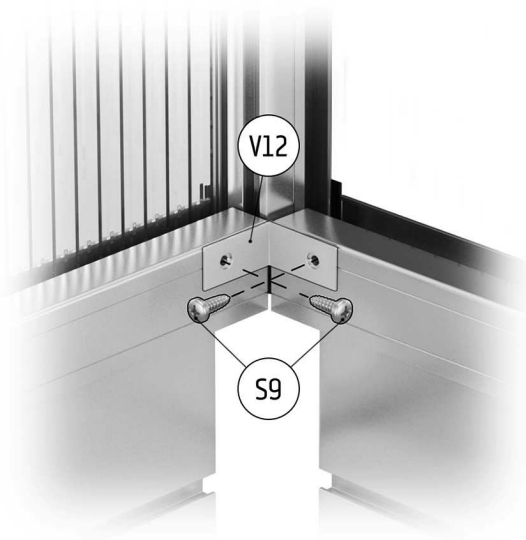
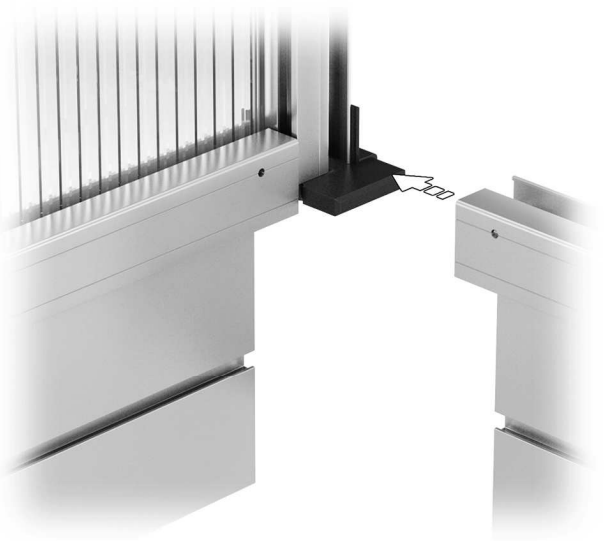
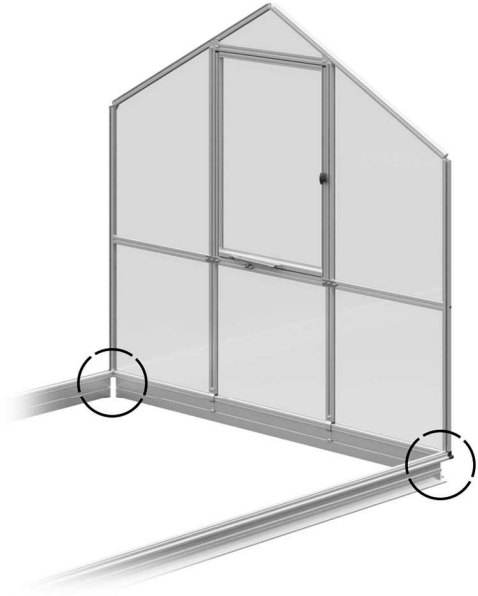
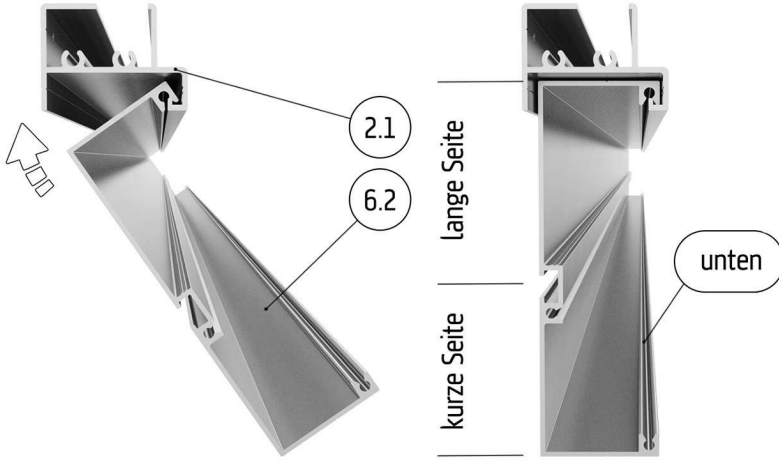
STÜCKLISTE TRAUFGSEITEN / ZUSAMMENBAU

Pos.		Bezeichnung	Art.-Nr.	Anzahl	Abmessung in mm
V26		Fundamentrahmen-Eckwinkel Zubehörartikel, Bauteil ist nur in Verbindung mit dem Modul <i>Fundamentrahmen</i> erhältlich u. geh. nicht z. Lieferumfang.	9999 0078	4	
V27		Befestigungslasche (Sprosse/Fundamentrahmen) Zubehörartikel, Bauteil ist nur in Verbindung mit dem Modul <i>Fundamentrahmen</i> erhältlich u. geh. nicht z. Lieferumfang.	9999 0267	4	
6.2		Fundamentrahmenprofil, Traufe Zubehörartikel, Bauteil ist nur in Verbindung mit dem Modul <i>Fundamentrahmen</i> erhältlich und gehört nicht zum Lieferumfang.		2	III 3080 IV 4138
		Fallrohr		2	1750
		ISO Hohlkammerplatte (Seitenscheibe) 10 mm		6 8	III 1048 x 1804 IV 1048 x 1804
		ISO Hohlkammerplatte (Dachscheibe) 10 mm		5 7	III 1048x1677 IV 1048x1677

STÜCKLISTE TRAUFSSEITEN / ZUSAMMENBAU

Pos.	Bezeichnung	Art.-Nr.	Anzahl	Abmessung in mm
	ISO Hohlkammerplatte (unterhalb Dachfenster) 10 mm		1 1	III 1048x1011 IV 1048x1011
	Ende der Stückliste			

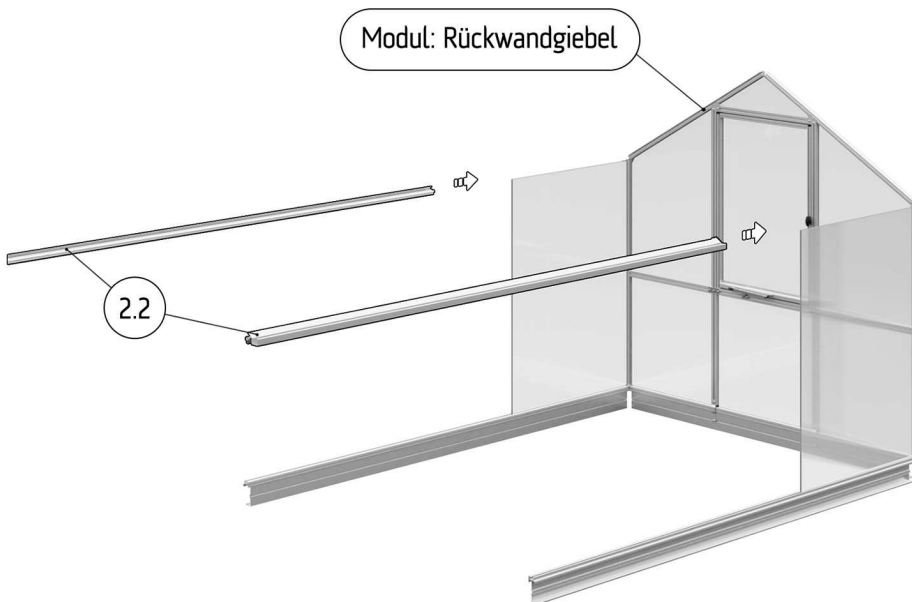
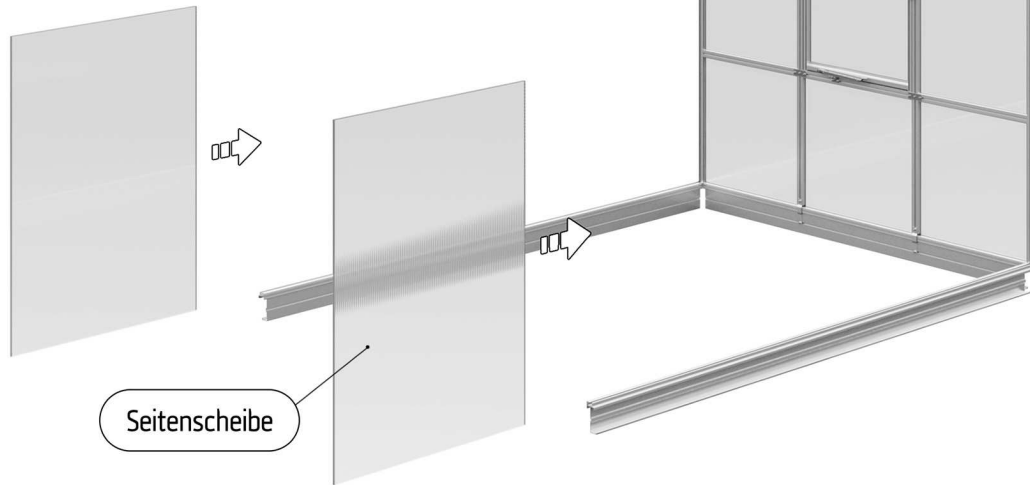
i Zubehör, Modul: Fundamentrahmen



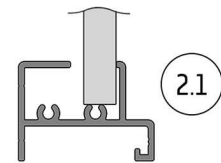
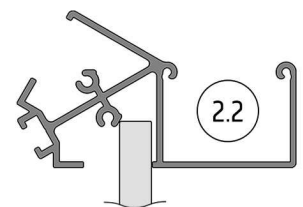
Bei der Montage der Verglasung auf den korrekten Einbau der Innen- und Aussenseite achten!
 [Beschriftung auf den ISO-Hohlkammerplatten]

Abb. ähnlich

Modul: Rückwandgiebel



Schnitt: Rinne / Bodenprofil



i Dichtung wird in einem späteren Schritt eingezogen

Abb. ähnlich

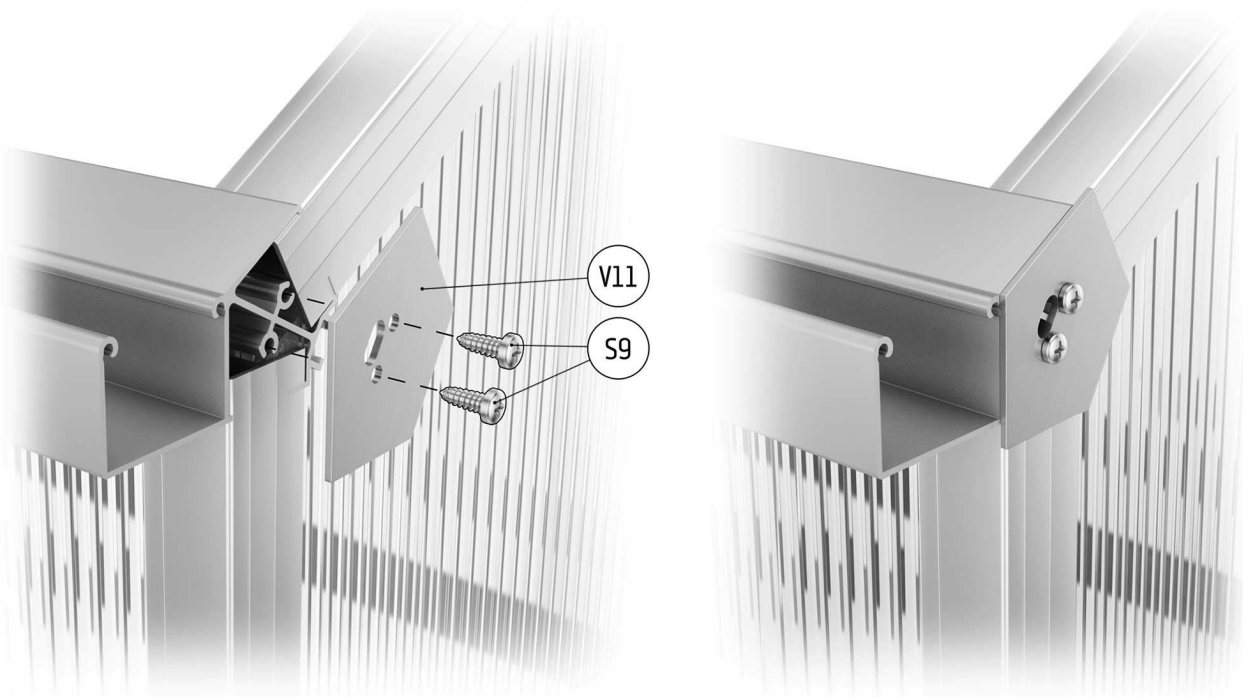
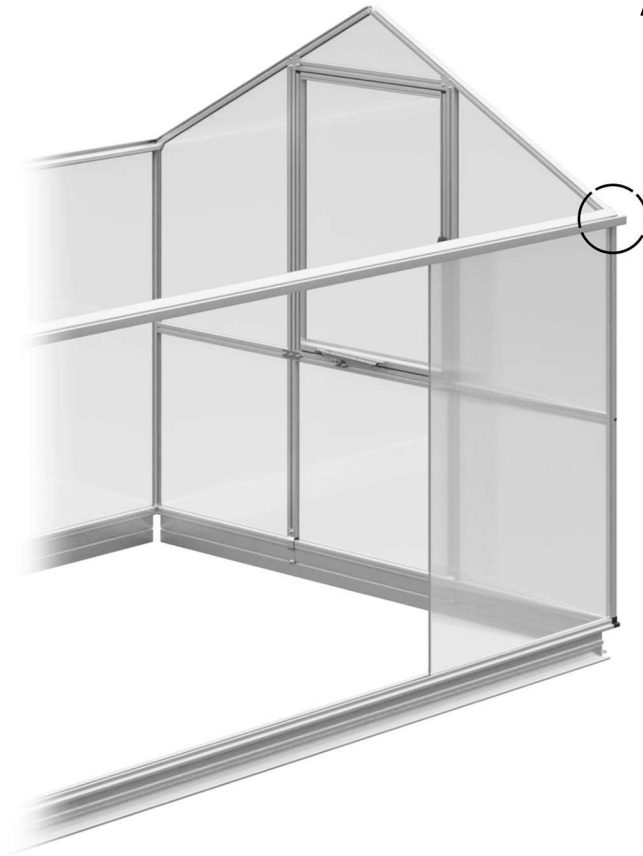
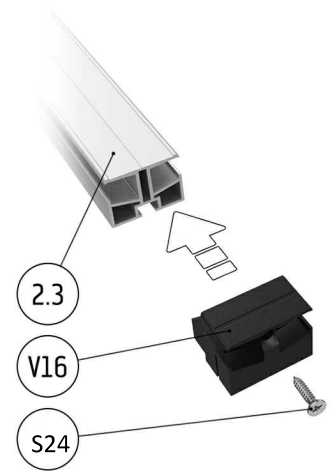
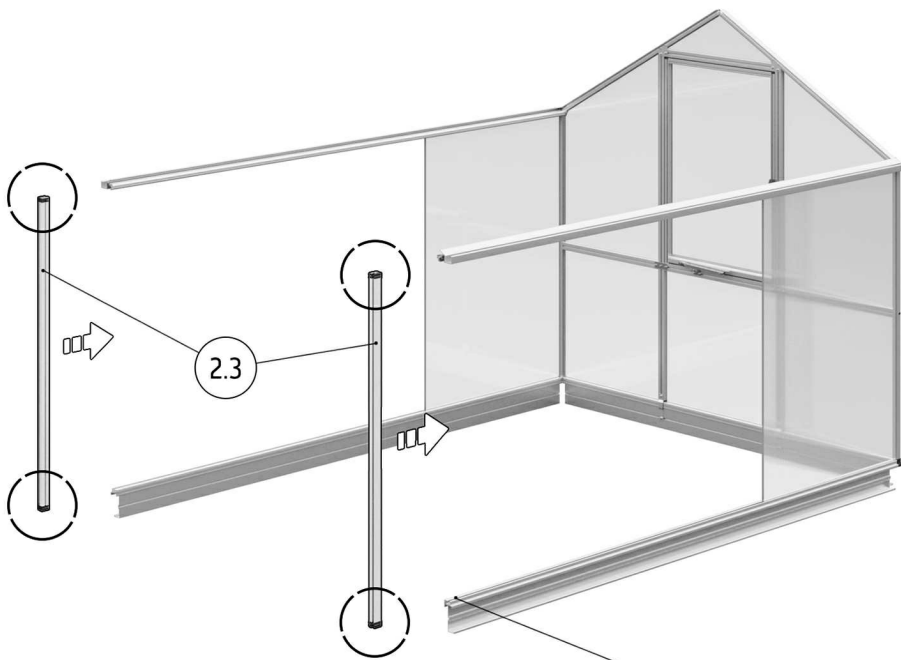


Abb. ähnlich

evtl. bereits vormontiert



i Für leichteren Einschub Silikonspray benutzen

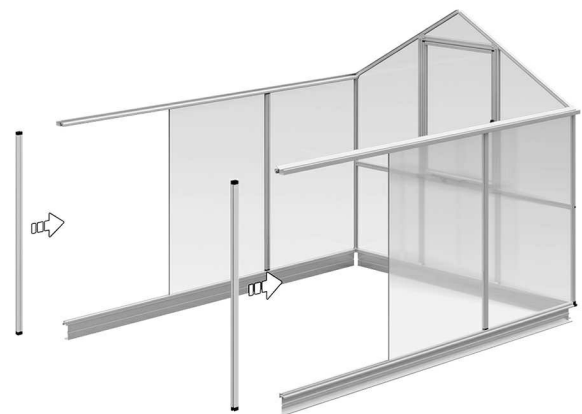
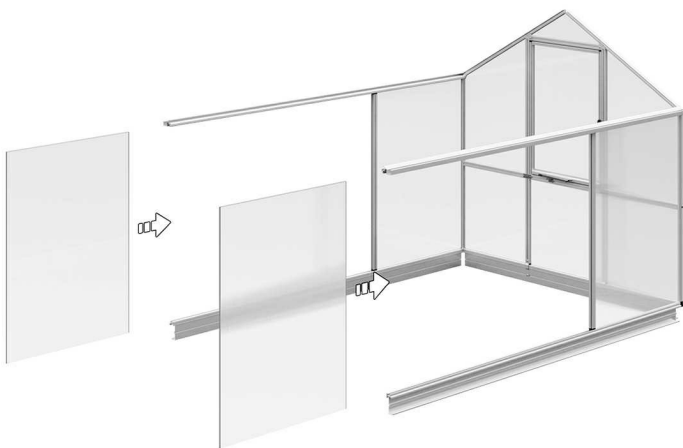
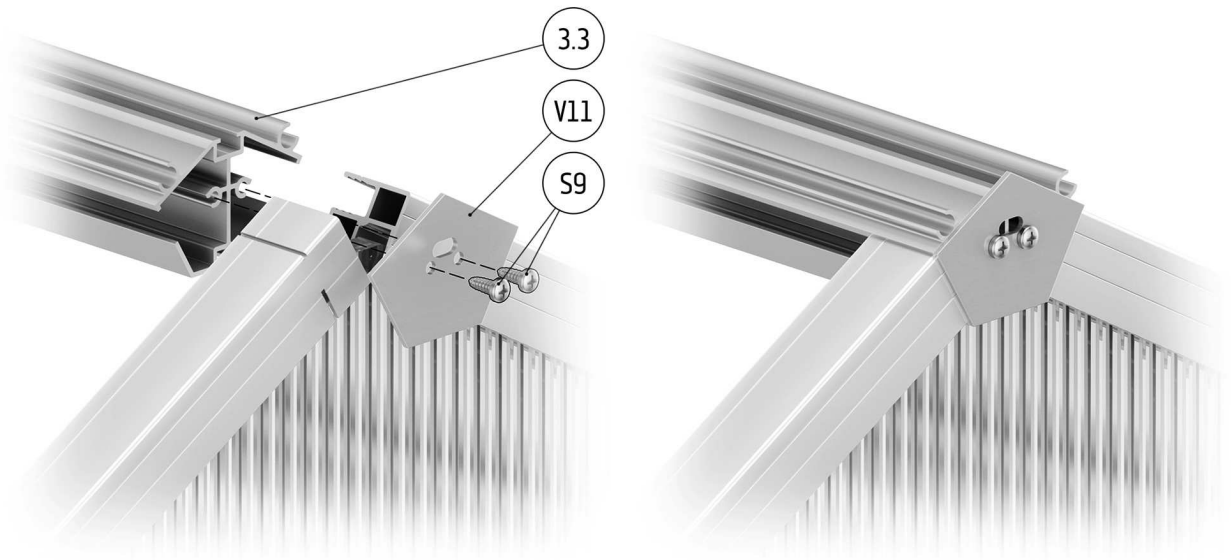
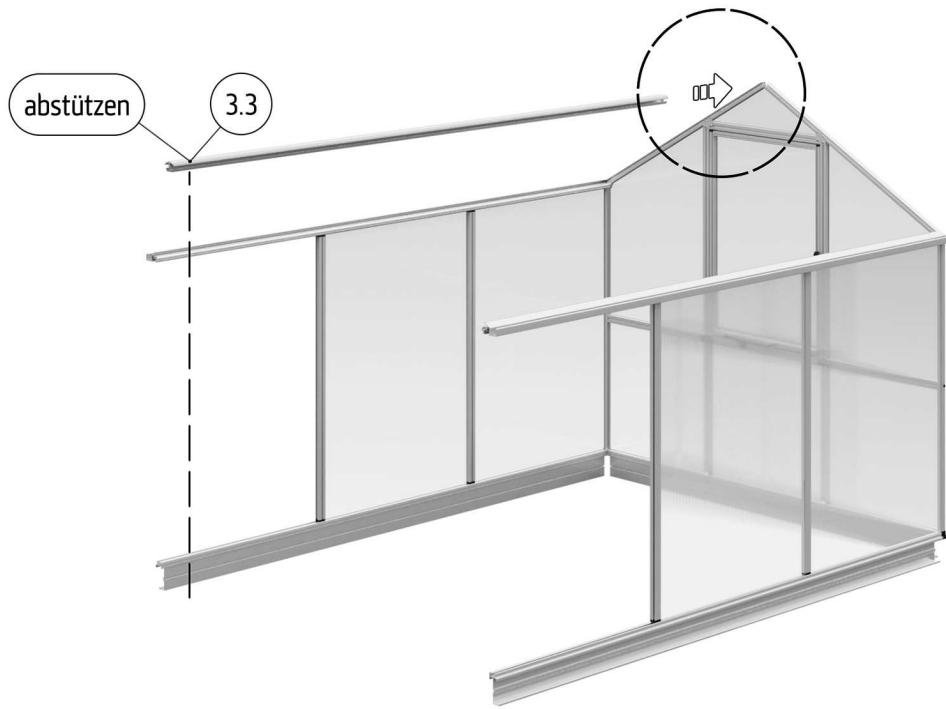
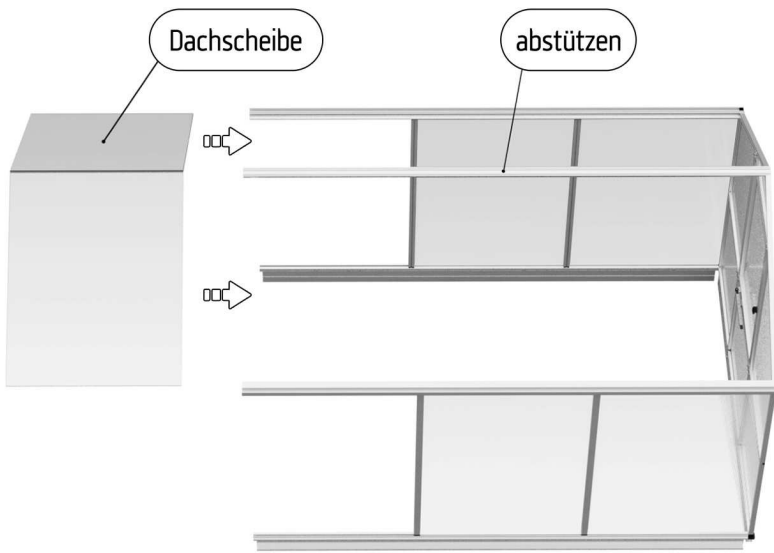
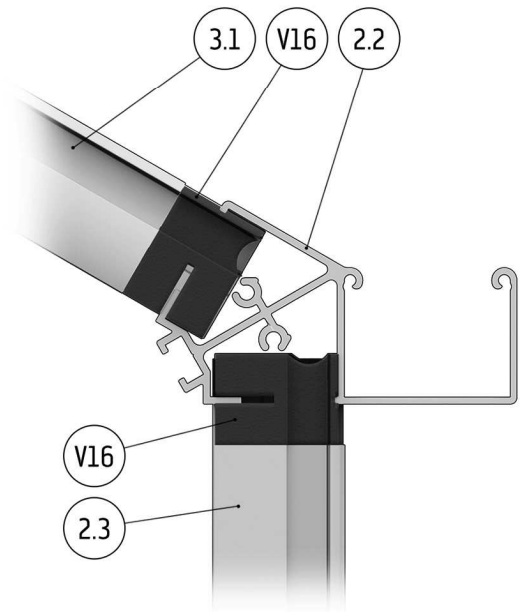
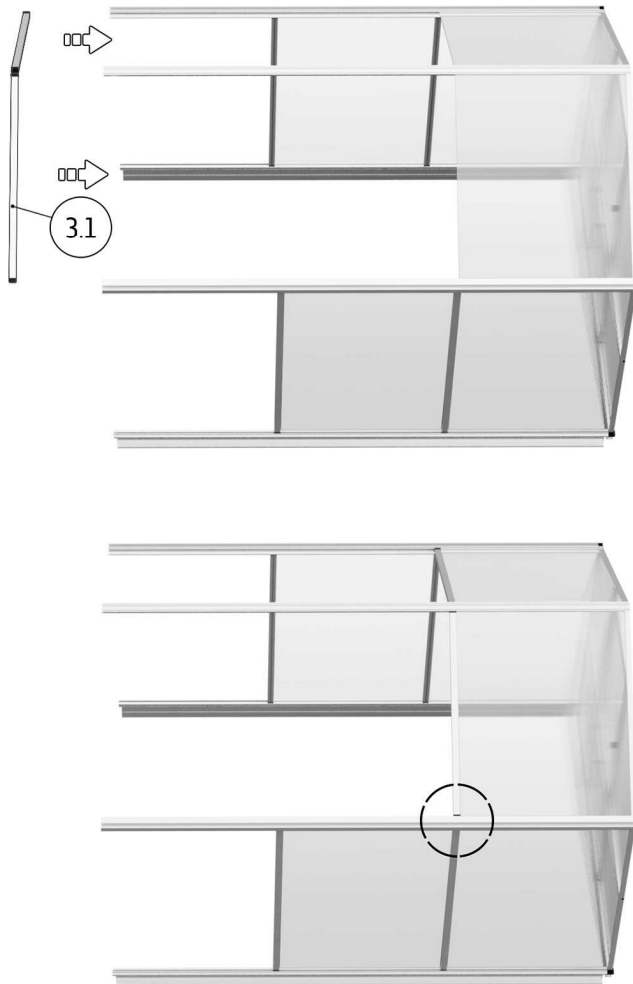
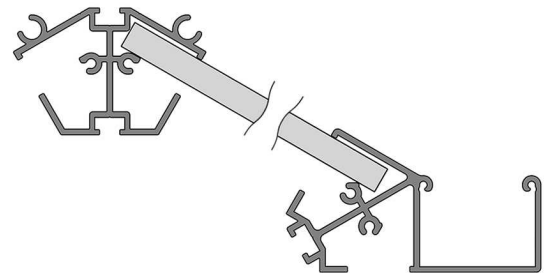


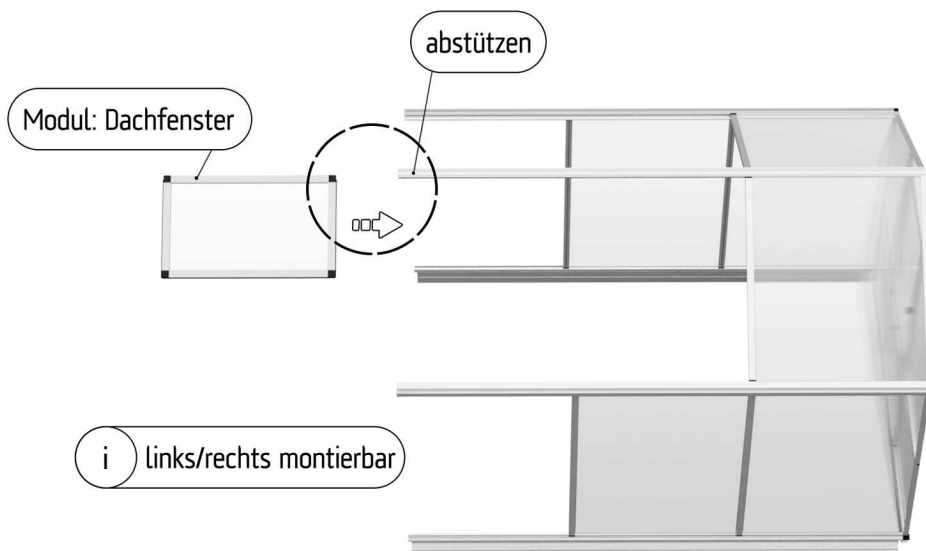
Abb. ähnlich



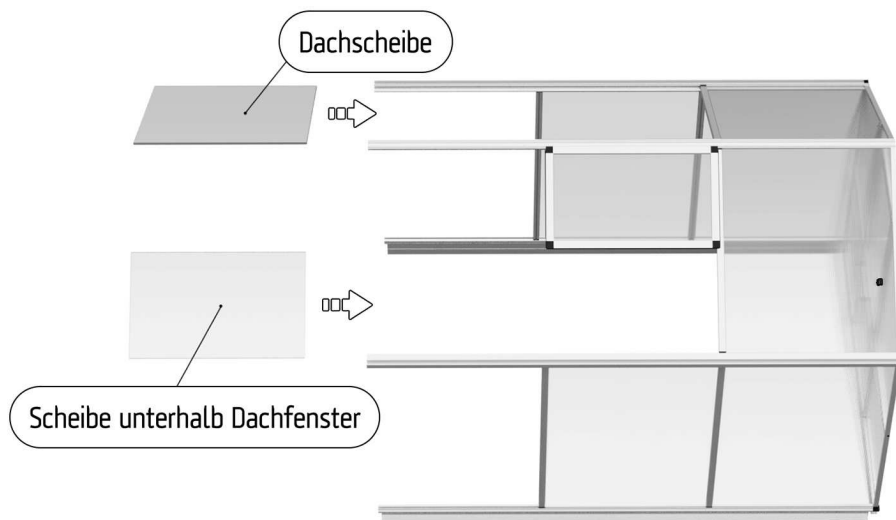
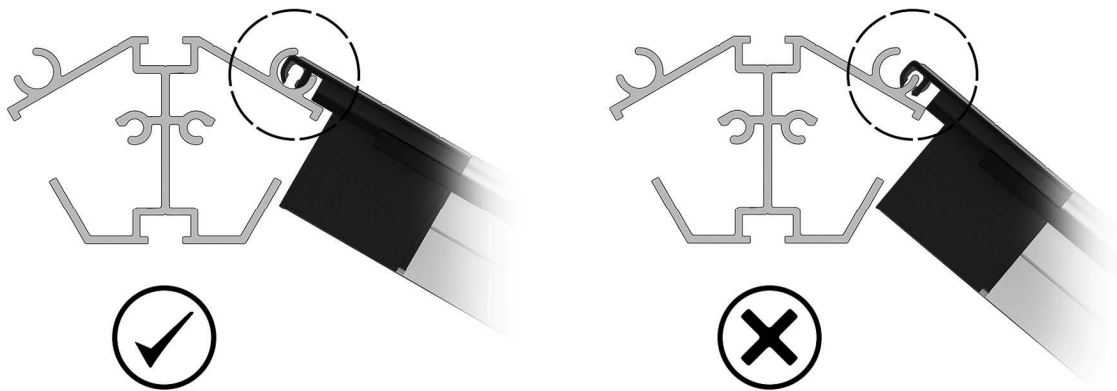


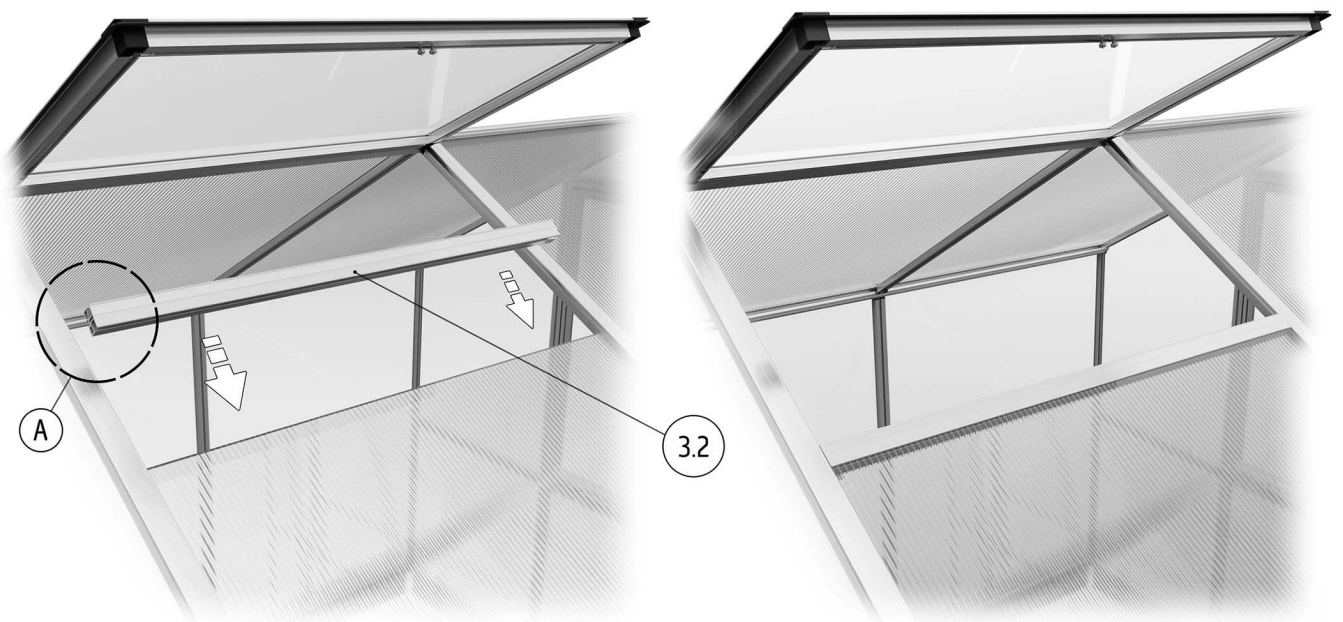
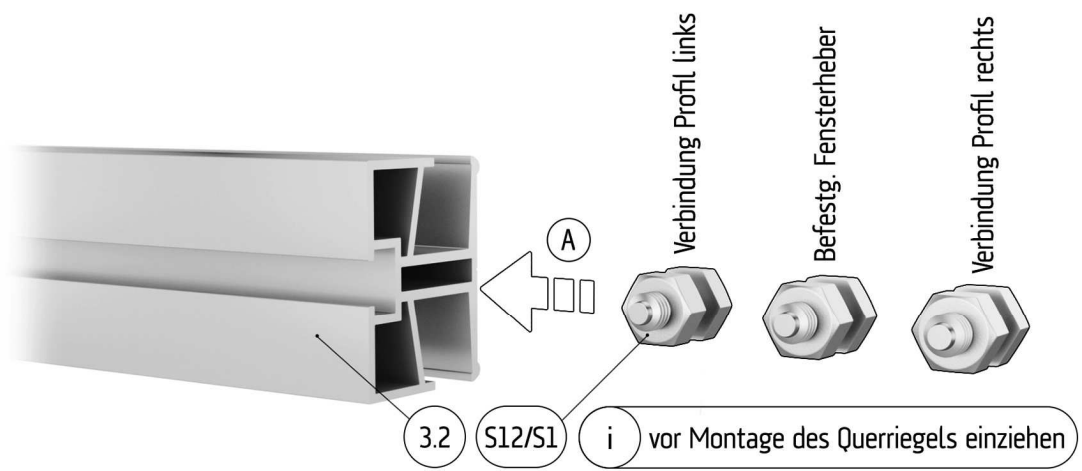
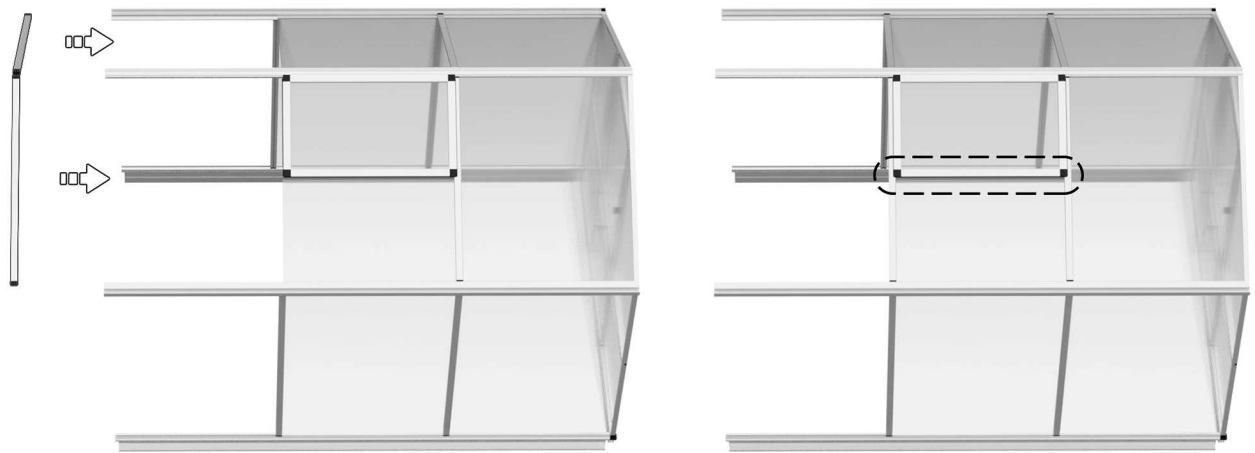
Schnitt: First- / Rinnenprofil





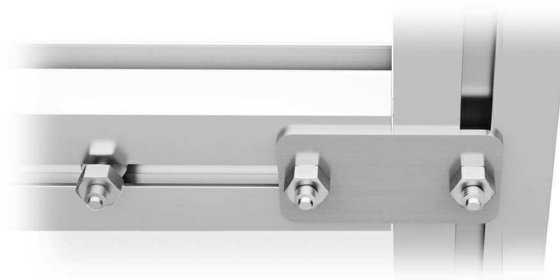
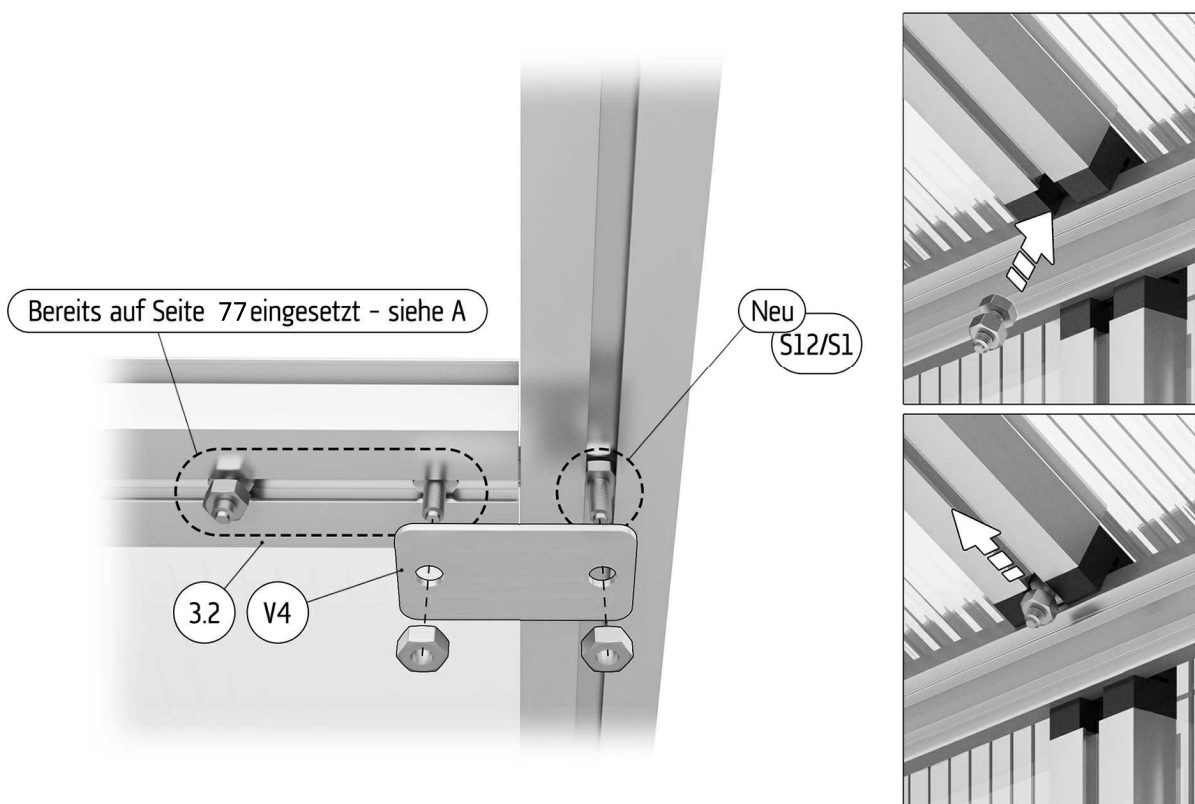
Bitte auf korrektes Einschieben des Dachfensters achten!

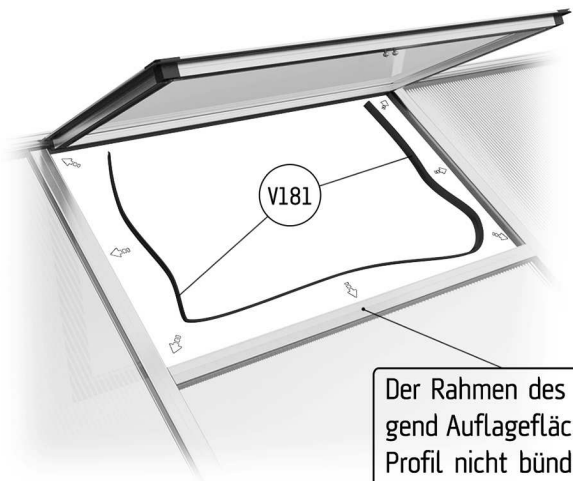




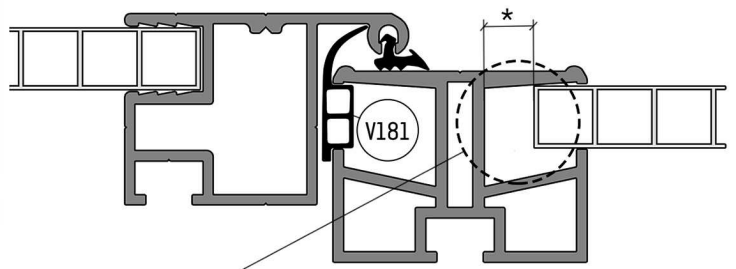


Folgende Montage erfolgt von der Innenseite - 1x links / 1x rechts





Schnitt: Dichtung Fenster / eingebauter Zustand



Der Rahmen des Dachfensters benötigt genügend Auflagefläche auf dem Querriegelprofil. Profil nicht bündig auf die Hohlkammerplatte schieben - Abstand* zulassen!

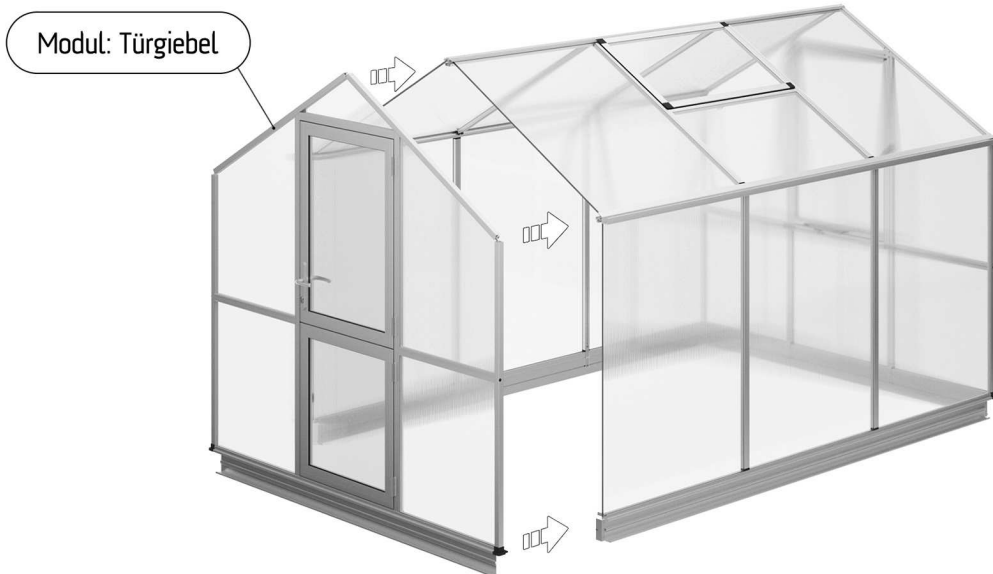
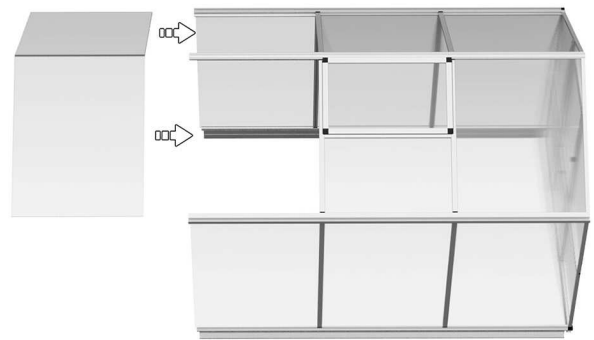
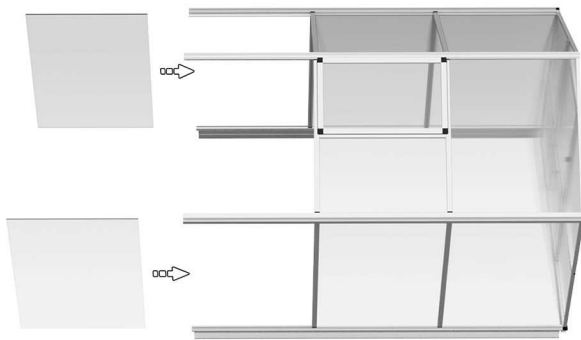
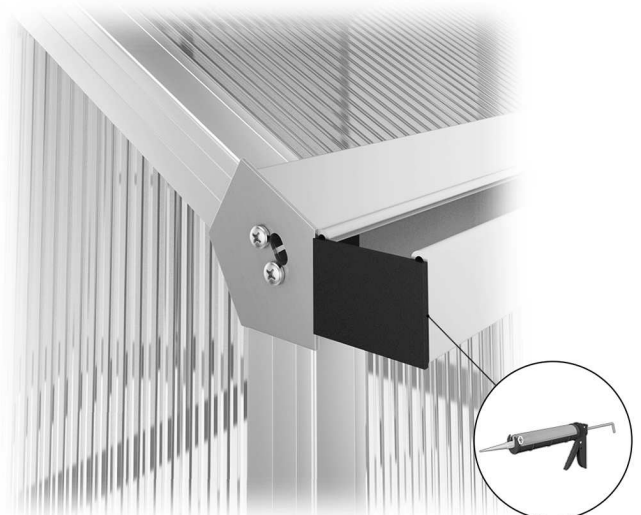
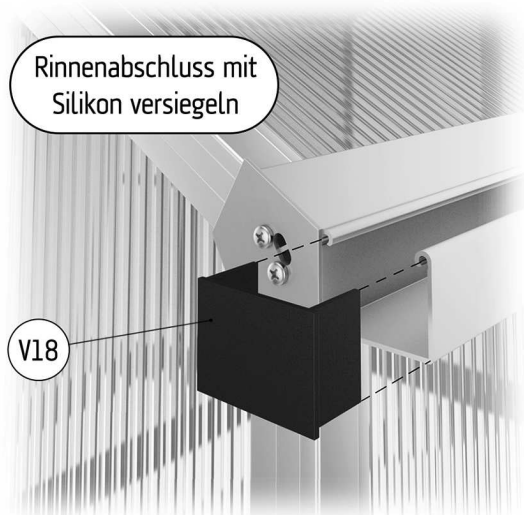
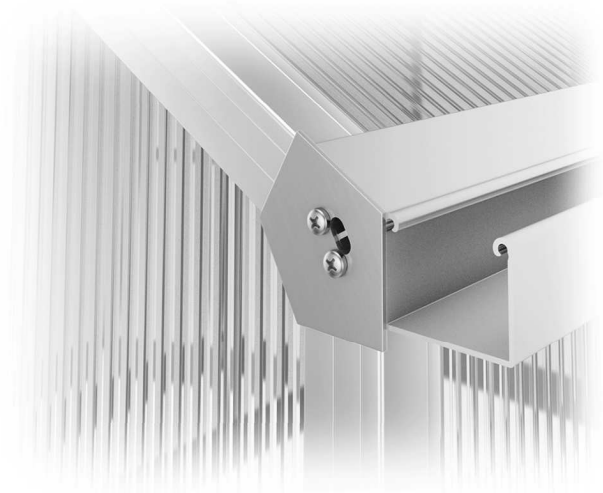
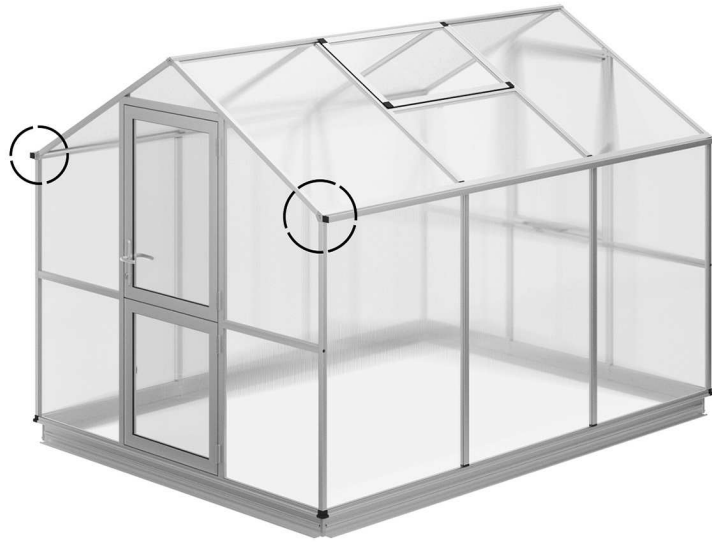


Abb. ähnlich

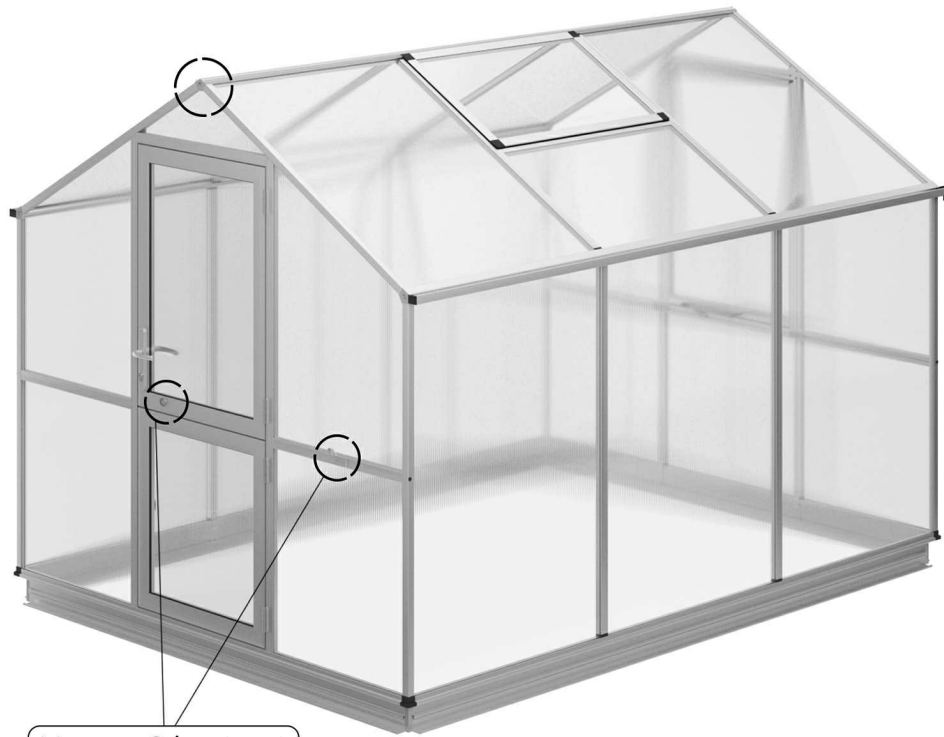
Abb. ähnlich



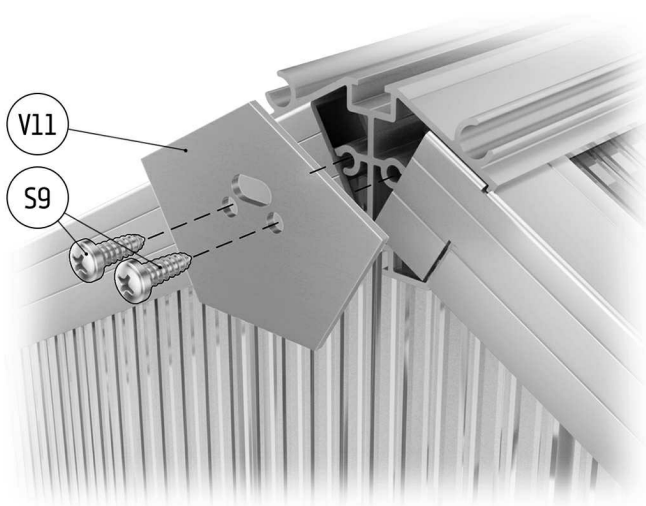
i vorn o. hinten montierbar, je nach gewünschter Position der Fallrohre



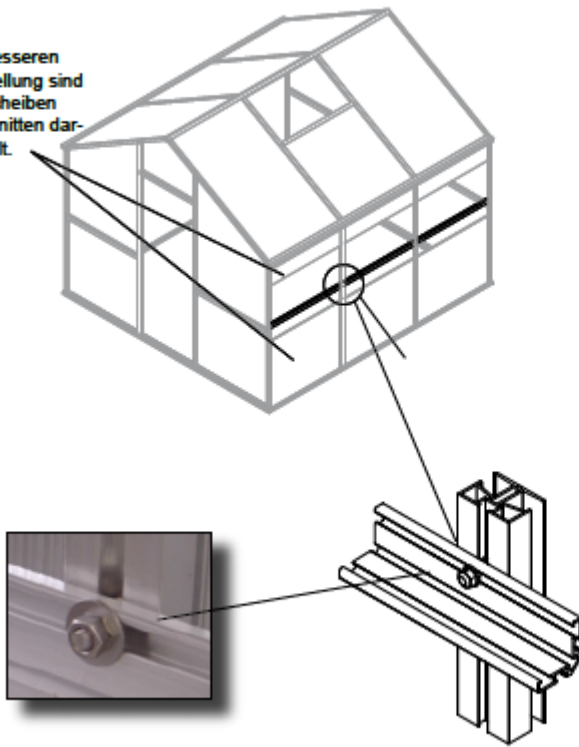
Abb. ähnlich



Montage: Seite 105-106



Zur besseren Darstellung sind die Scheiben geschnitten dargestellt.

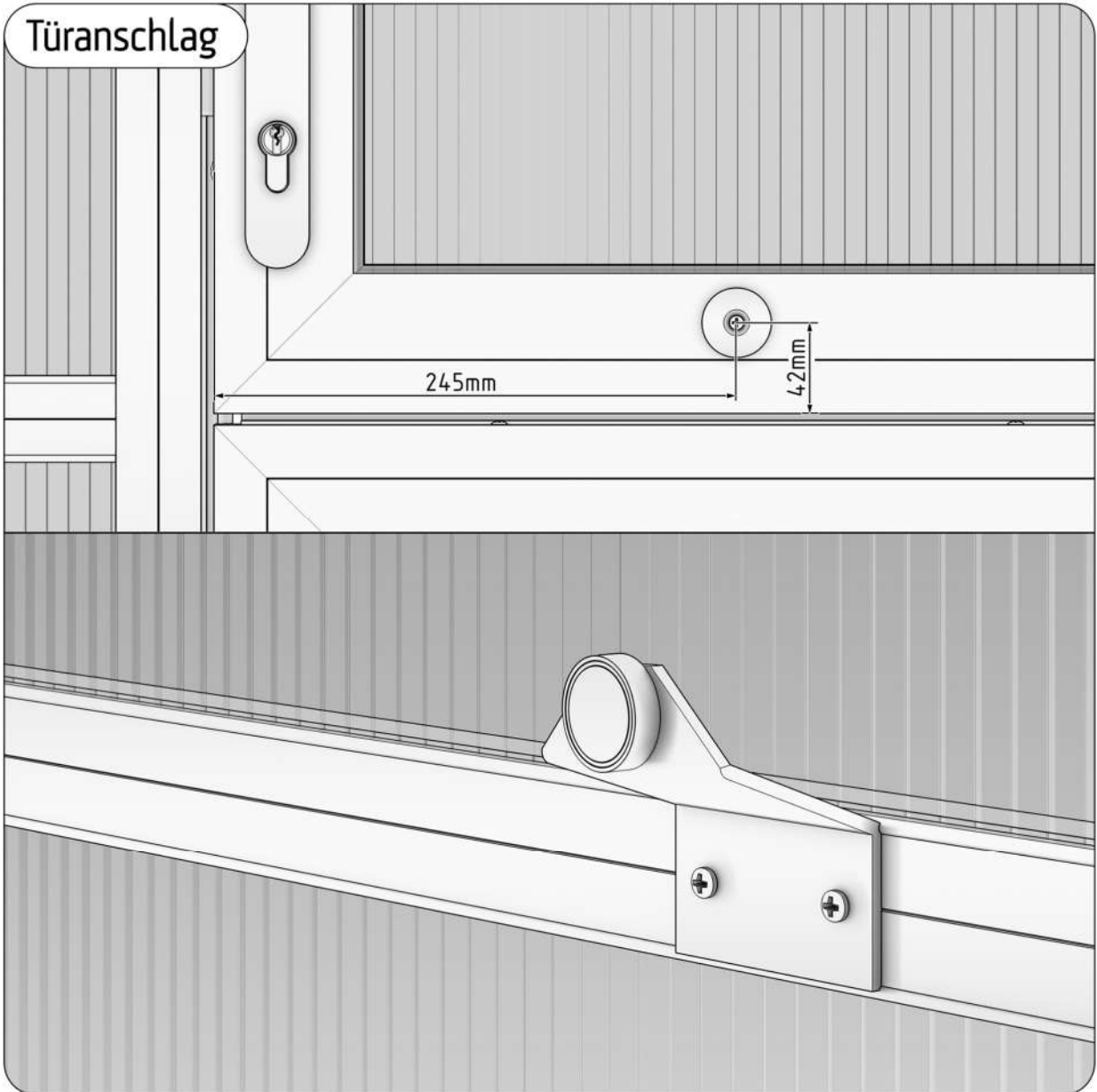


Die Stabilisierungs-/Bortenwinkel Pos.3.4 werden beidseitig innen an Mittelsprossen mit einer Schraube M6x16, Mutter und Unterlegscheibe angeschraubt.
Hierfür die Schrauben M6x16 von oben / unten bei den Kunststoffgleitern der Seitensprosse einziehen.



KGTT

KREATIVE GARTENTECHNIK



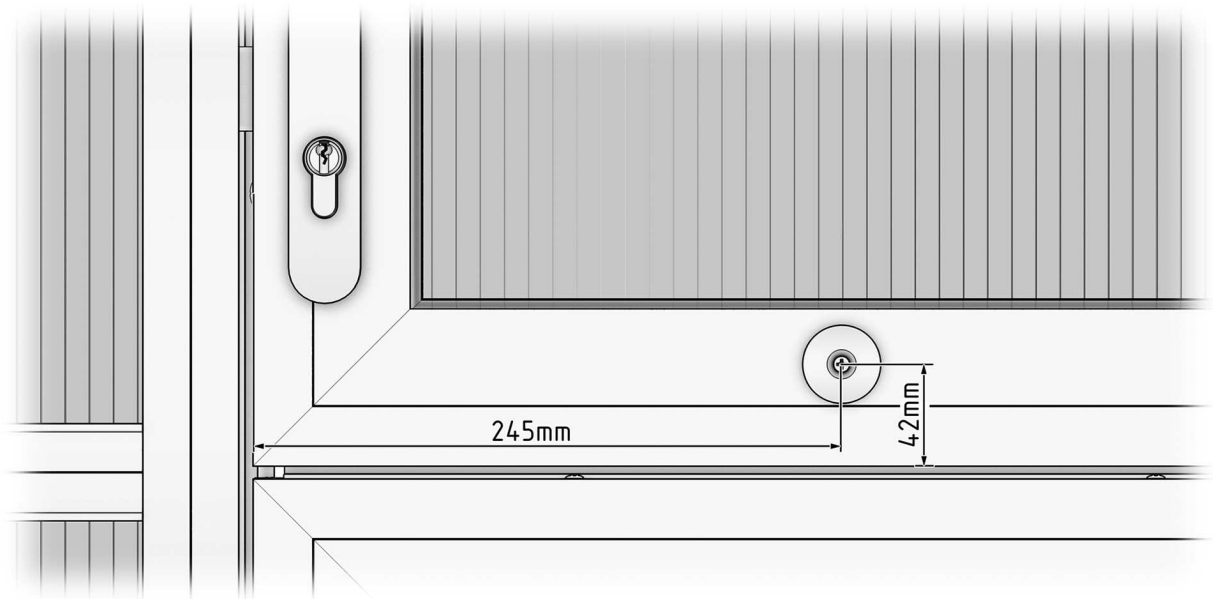
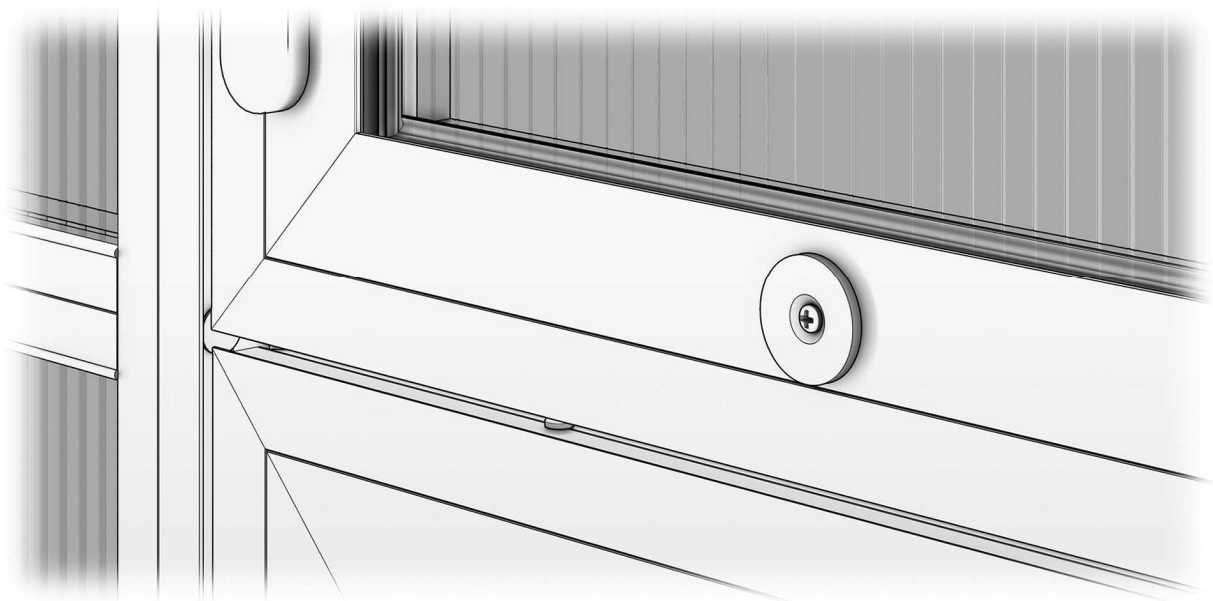
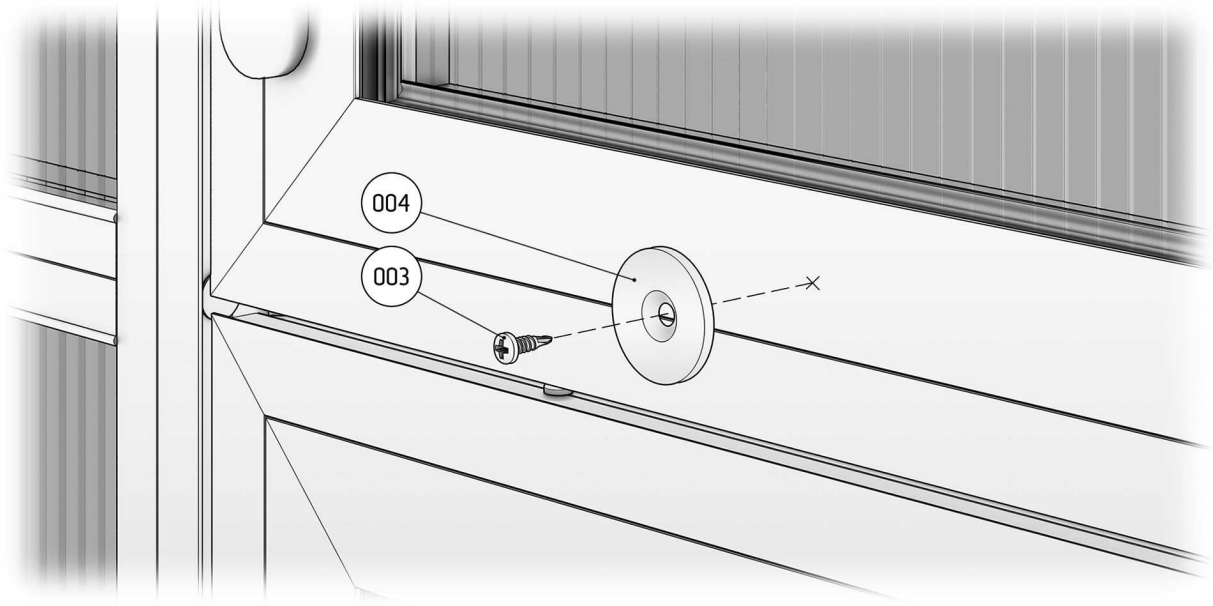
MONTAGEANLEITUNG

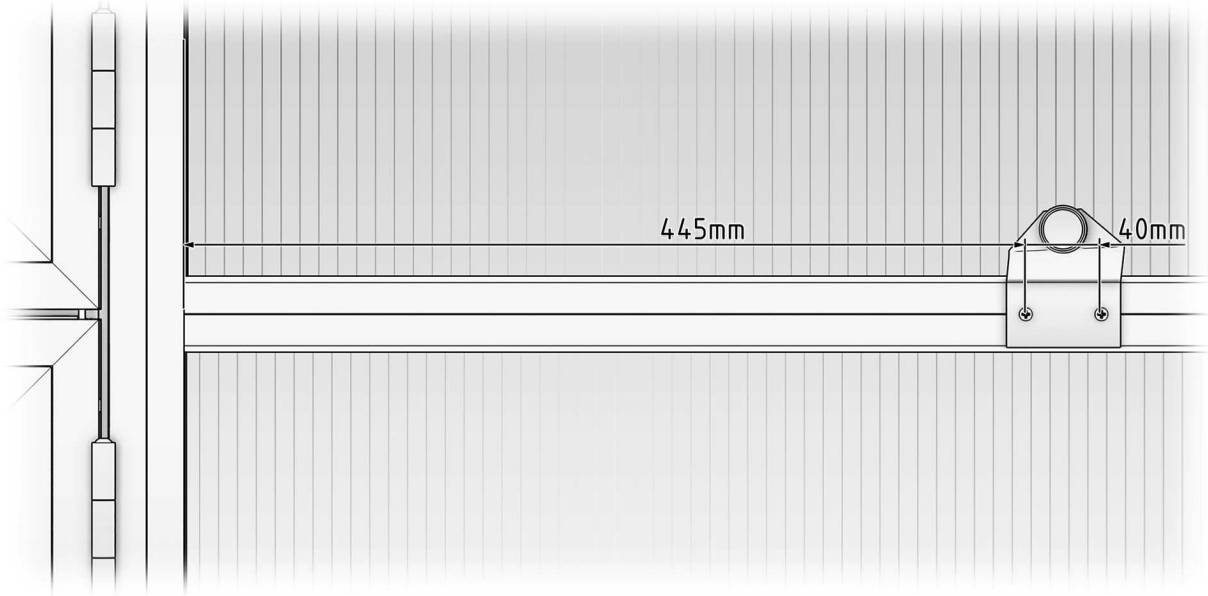
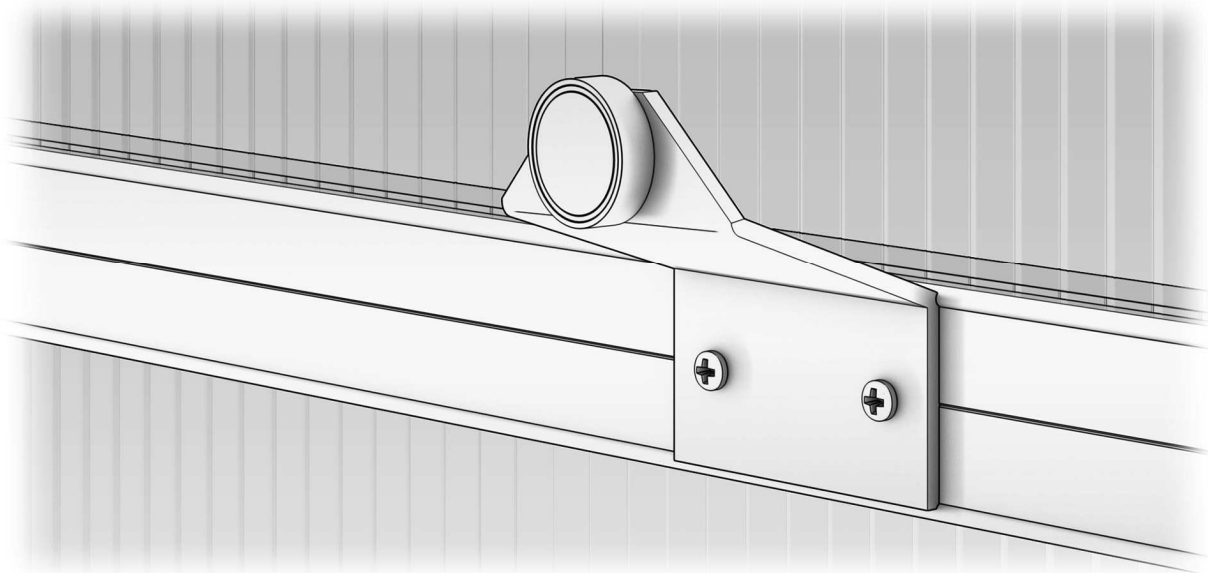
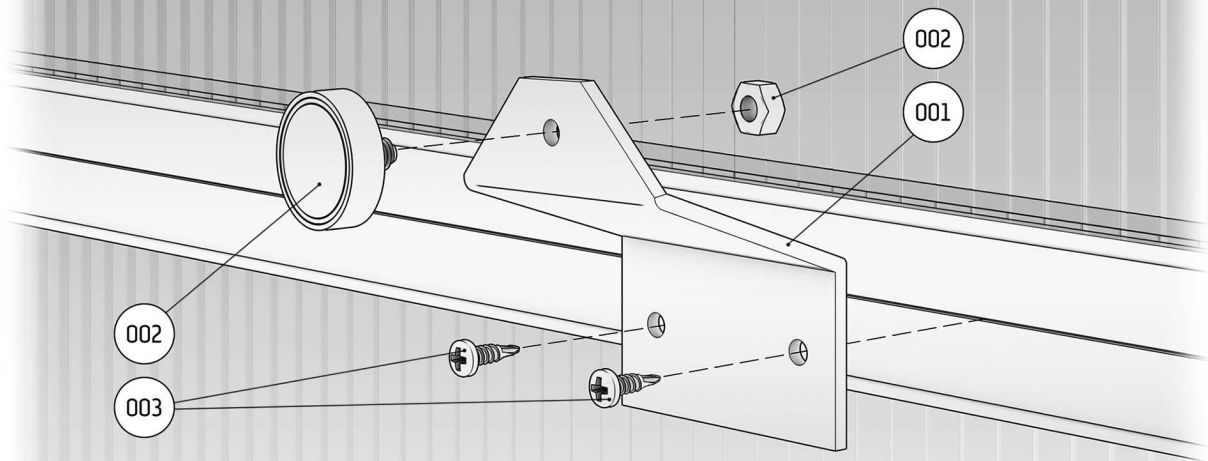
STAND: 03.05.2016

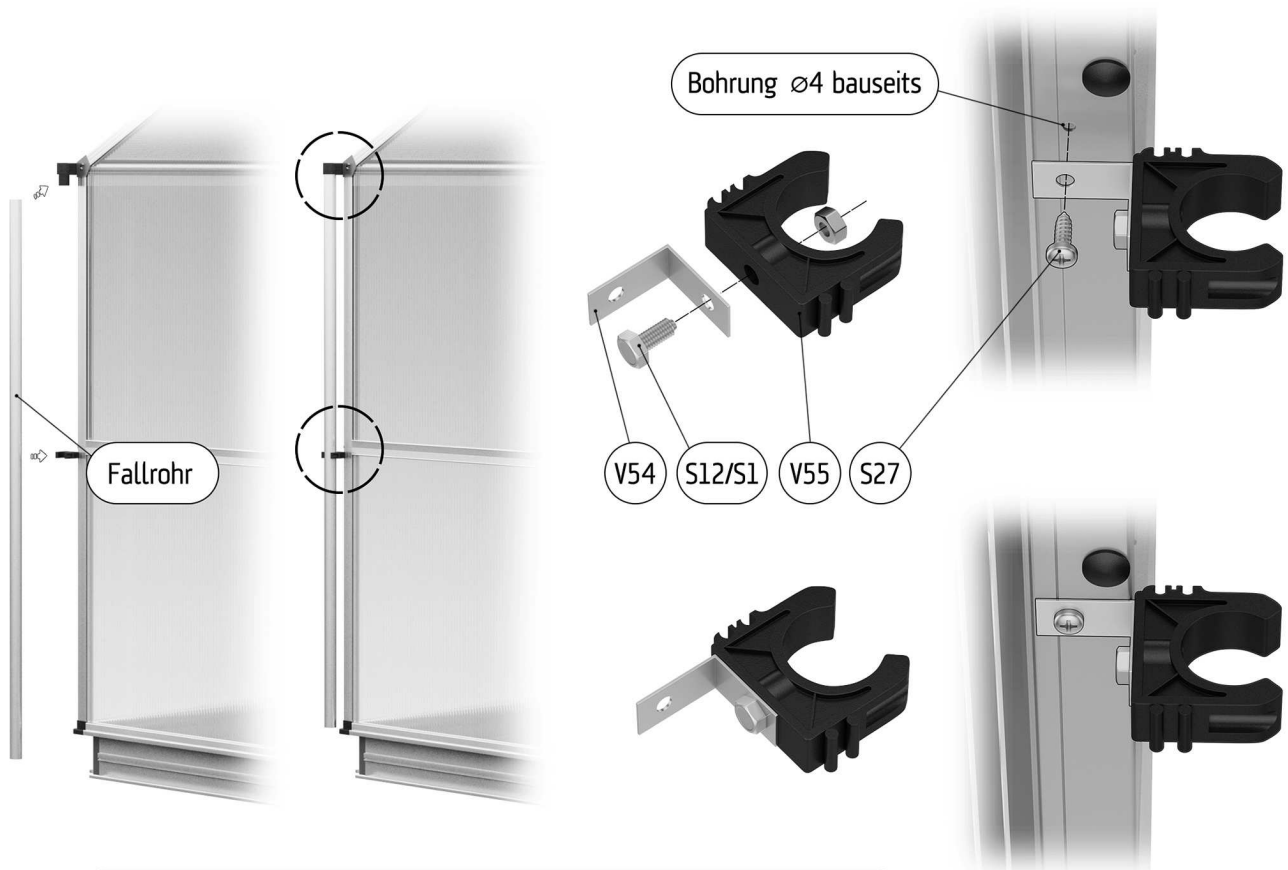


STÜCKLISTE TÜRANSCHLAG

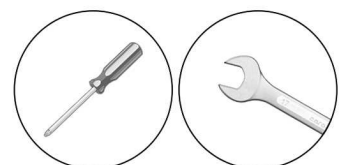
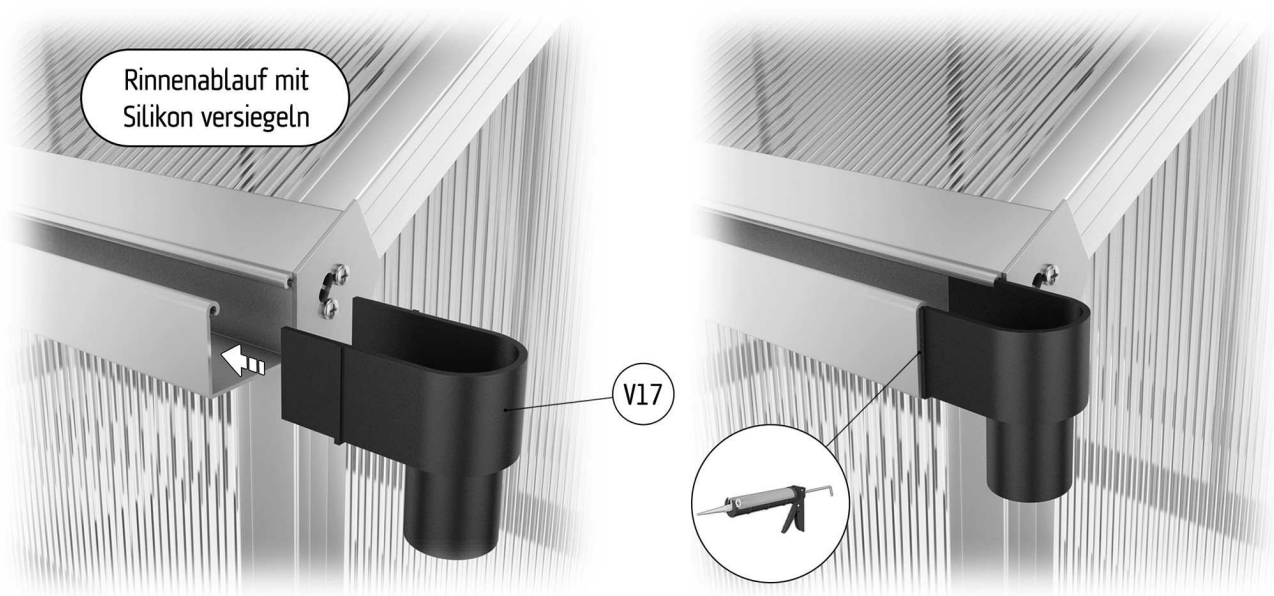
Pos.	Abbildung	Bezeichnung	Serien- / Artikelnummer	Mg.	zusätzliche Informationen
001		Winkelblech	Z010-03-00-00-00-1	1	
002		Magnet	Z016-01-00-00-00-1	1	
003		Bohrschraube	N005-35-00-13-00-1	3	
004		Kontaktplatte, Magnet	Z015-01-00-00-00-1	1	
005		Mutter M6	N002-06-00-00-00-1	1	

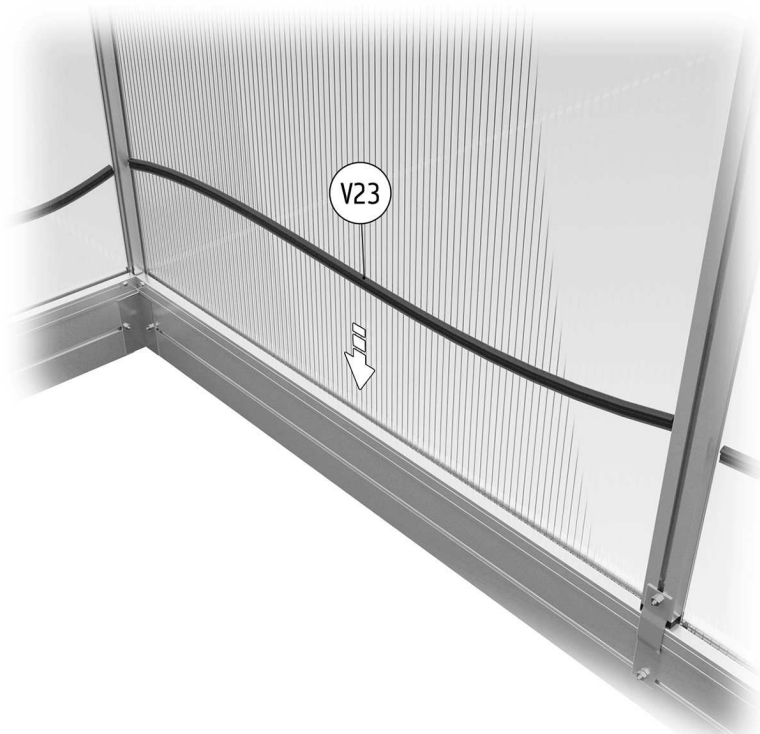




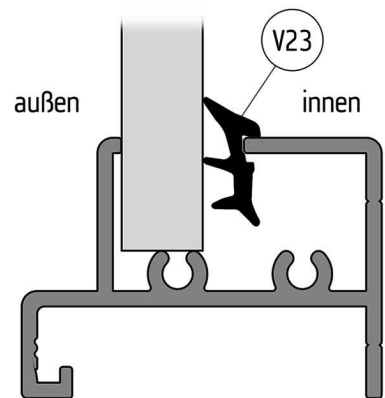


i vorn o. hinten montierbar, je nach gewünschter Position der Fallrohre





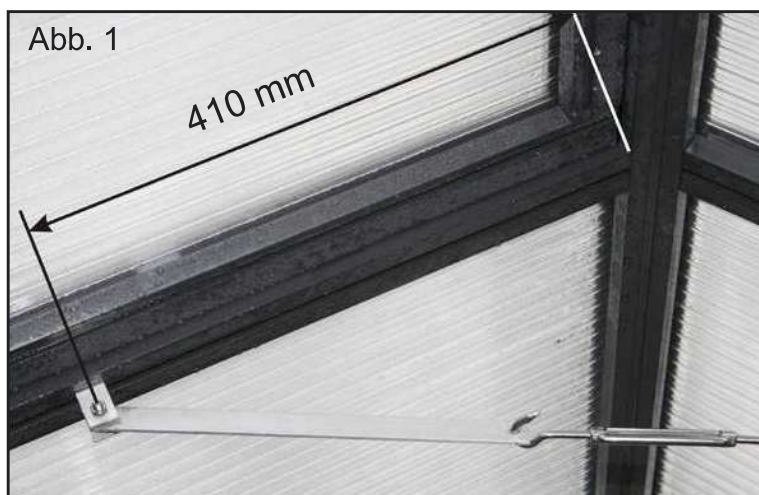
Schnitt: Bodenprofil / Keildichtung



Bitte Hinweis zu Keildichtungen beachten!



First-Arretierungs-Set (nur bei Typ IV)



Der U-Verbinder wird jeweils links und rechts, mit ca. 410 mm Abstand (siehe Abb. 1) vom Firstprofil im Schraubkanal der Dachspresse befestigt.

Bohrung $\varnothing 4$ mm.

Verwenden Sie hierfür die Linsenkopfschraube 4,8 x 25.

Das Aluminium-Flachprofil wird lt. Abb. 2 mithilfe der Sechskantschraube M6 x 25 und der Mutter M6 mit dem U-Verbinder verschraubt.



Die Haken des Spannschlusses werden beidseitig durch die Bohrungen der Aluminium-Flachprofile eingefädelt.



Um eine optimale Unterstützung des Firstprofils zu erreichen, wird die Spannschlossarretierung mithilfe eines Schraubendrehers bis zur gewünschten Spannung gedreht.

ZUSÄTZLICHE MONTAGEHINWEISE FÜR DACHFENSTER

ACHTUNG: Die eigentliche Montageanleitung wird durch diese Hinweise nicht ersetzt. Es handelt sich bei diesen Hinweisen um eine zusätzliche Hilfestellung zur korrekten Montage des Dachfensters.

SCHRITT 1:

Legen Sie sich alle für das Dachfenster benötigten Profile und Verbindungsmaterialien bereit und nutzen Sie als Unterlage z.B. ein Stück Pappe. (Achtung, es wird mit Silikon gearbeitet!)



SCHRITT 2:

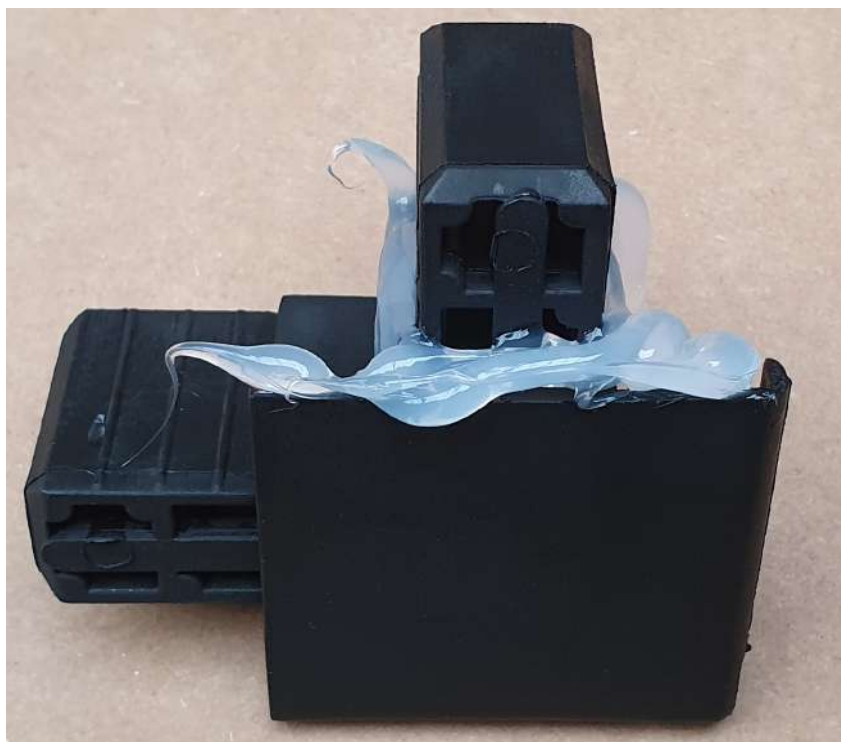
Positionieren Sie die Einzelteile wie dargestellt. Bitte beachten Sie, dass die Eckverbinder noch nicht vollständig in die Profile eingeschoben werden.





SCHRITT 3:

Tragen Sie wie abgebildet Silikon auf die Zapfen der Kunststoff-Eckverbinder auf. Wichtig ist ein durchgängiges Auftragen des Silikondichtstoffes. (Hierzu finden Sie im Bereich Service ein Video auf unserer Internetseite)



SCHRITT 4:

Schieben Sie nun die Eckverbinder vollständig in die Profile ein. Überschüssiges Silikon entfernen Sie einfach mit einem Trennmittel (z.B. Emulsion aus Wasser und Spülmittel).

**SCHRITT 5:**

Silikonieren Sie nun die Übergänge (gestrichelte Linie) zwischen den Profilen und den Eckverbindern sowie zwischen den Hohlkammerplatte und den Profilen. (Hierzu finden Sie im Bereich Service ein Video auf unserer Internetseite)



SCHRITT 6:

Überschüssiges Silikon entfernen Sie einfach mit einem Trennmittel (z.B. Emulsion aus Wasser und Spülmittel). Als Abziehhilfe kann z.B. ein Fugenglätter verwendet werden. Lassen Sie das Silikon vollständig austrocknen. Bitte die Herstellerangaben auf der Kartusche beachten. (Hierzu finden Sie im Bereich Service ein Video auf unserer Internetseite)

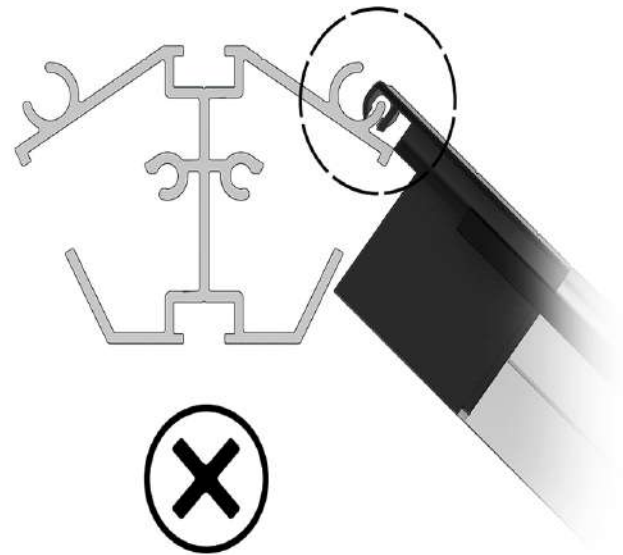
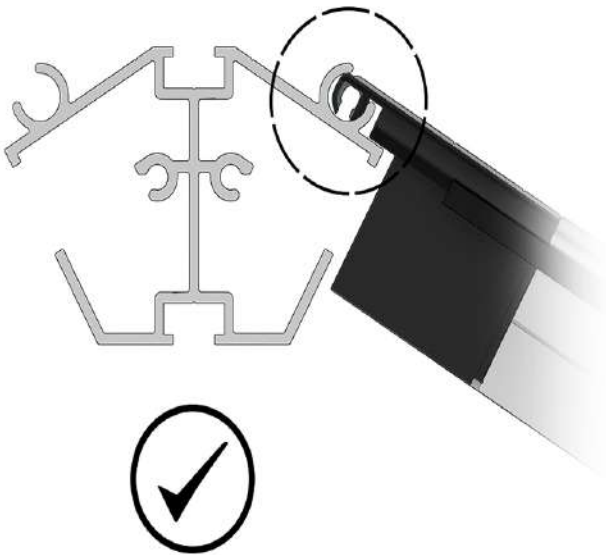
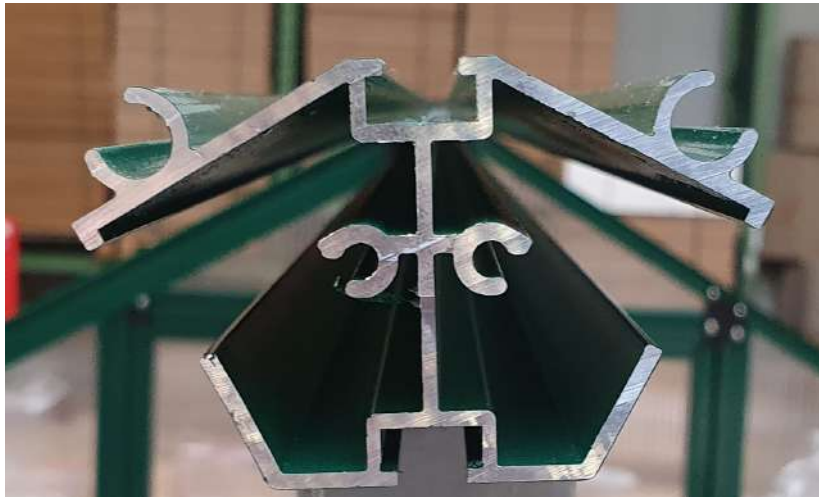
**SCHRITT 7:**

Nach dem das Silikon getrocknet, ziehen Sie nun die Sprossendichtung wie dargestellt ein. (Hierzu finden Sie im Bereich Service ein Video auf unserer Internetseite)



SCHRITT 8:

Das Dachfenster wird wie dargestellt in den First eingeschoben. Wichtig ist der korrekte Einschub bzw. die korrekte Positionierung in der vorgesehen Profilmutter. Beachten Sie hierzu auch den Hinweis in der Montageanleitung. (Hierzu finden Sie im Bereich Service ein Video auf unserer Internetseite)



SCHRITT 9:

Setzen Sie die zusätzliche Dachfensterdichtung wie dargestellt ein. Die Dichtung muss besonders in den Ecken gestaucht (werden).

Achtung: Diese Dichtung wird nur bei unseren Gewächshäusern mit 10 mm ISO-HKP verwendet.

(Hierzu finden Sie im Bereich Service ein Video auf unserer Internetseite)





SCHRITT 10:

Schieben Sie nun den bereits montierten Querriegel weiter nach oben an das Dachfenster heran. Der Spalt (siehe Markierung) zwischen Dachfenster und Querriegel darf max 4 - 5 mm betragen. Achten Sie zudem darauf, dass die Dachfensterdichtung hinter der Sprossendichtung aufliegt.



SCHRITT 11:

Zum Abschluss silikonisieren Sie die Übergänge zwischen dem Querriegel und den Dachsprossen von außen.

**Zusätzliche Hinweise:**

- für ein gutes Ergebnis ist es wichtig, die aufgeführten Schritte möglichst genau auszuführen
- bei Verwendung eines automatischen Fensterhebers ist es wichtig zu beachten, dass das Dachfenster unter Umständen ein kleines Stück geöffnet ist, ohne das Sie dies direkt erkennen, ggf. müssen Sie die Funktion des Fensterhebers ausser Kraft setzen und das Dachfenster manuell zuziehen
- bei unseren Produkten handelt es sich um Hobby-Gewächshäuser, ein unter Umständen, in einem vertretbaren Umfang, vorhandener Wassereintritt, stellt keinen Reklamationsgrund dar.

AUF UNSERER INTERNETSEITE FINDEN SIE DIESE ANLEITUNG AUCH IN FARBE


KREATIVE GARTENTECHNIK
KGT- Kreative Gartentechnik GmbH
Rudolf-Diesel-Str. 1
D- 26670 Uplengen