

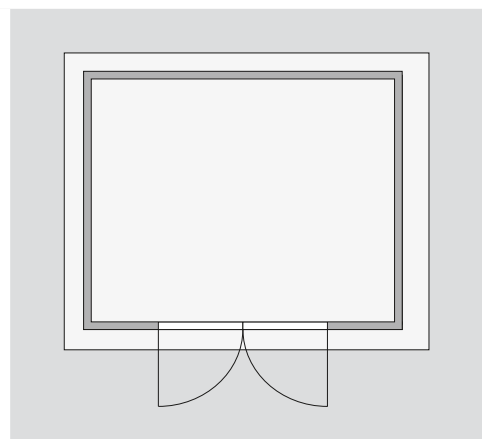
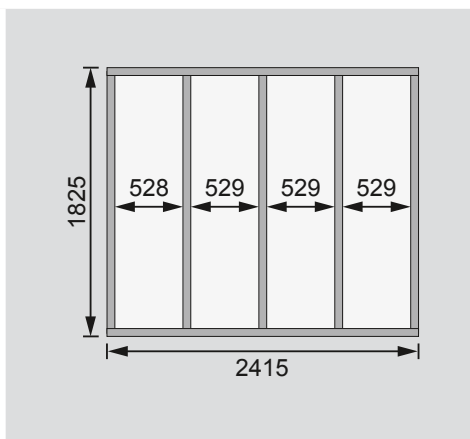
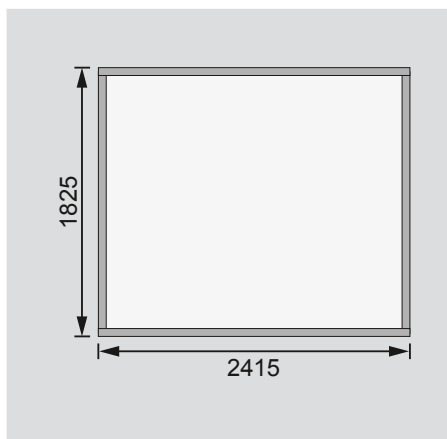
Außenmaße	B 246 × T 186 cm
Sockelmaße	B 242 × T 182 cm
Innenmaße	B 238 × T 178 cm
Dachstand	B 272 × T 210 cm
Dachüberstand vorne / seitlich / hinten	14 / 15 / 14 cm
Seitenhöhe	172 cm
Firsthöhe	209 cm
Umbauter Raum	8,3 m³
Dachfläche	5,8 m²
Dachneigung	15°
Türflügel Außenmaße	B 70,5 × T 3,6 × H 165 cm
Tür Durchgangsmaße	B 139 × H 162 cm
Tür Lichtausschnitt á Element	B 51,5 × H 29,5 cm
Fenster Anzahl	-
Fenster Außenmaße	-
Fenster Lichtausschnitt	-
Bedarf Schindeln Pakete	2
Bedarf Bitumendachbelag Rollen	1 (7,5 m²)
Bedarf selbstklebende Dachfolie Rollen	-
Bedarf selbstklebende Bitumendachbahn Rollen	3
Bedarf Dachrinnenpakete Holz	Set 1
Bedarf Dachrinnenpakete Kunststoff	Set 1
Bedarf Terrassendielen Pack	-
Zulässige Schneelast	75 kg/m²
Paketmaße	L 240 × B 104 × H 42 cm / 254 kg

Bitte beachten Sie dazu den Punkt Vorbereitung der Stellfläche bzw des Fundaments

Fundamentplan ohne Boden (in mm)

Fundamentplan mit Boden (in mm)

Draufsicht



Ausführung

- Nordische Fichte, naturbelassen
- Wand
- Steck-Schraub-System
- 19 mm Rundprofil mit Nut und Feder
- Dach
- Dachplatte

Tür

- Doppelflügeltür, vormontiert
- 3 Lichtausschnitte á Türflügel, Kunstglas
- Sicherheitsüberfalle
- Justierbare Türbänder für optimale Ausrichtung
- Fußboden
- Als Zubehör erhältlich
- Massivholzboden mit Nut und Feder
- Unterkonstruktion
- ca 60 mm breite Bodenbalken, kesseldruckimprägniert