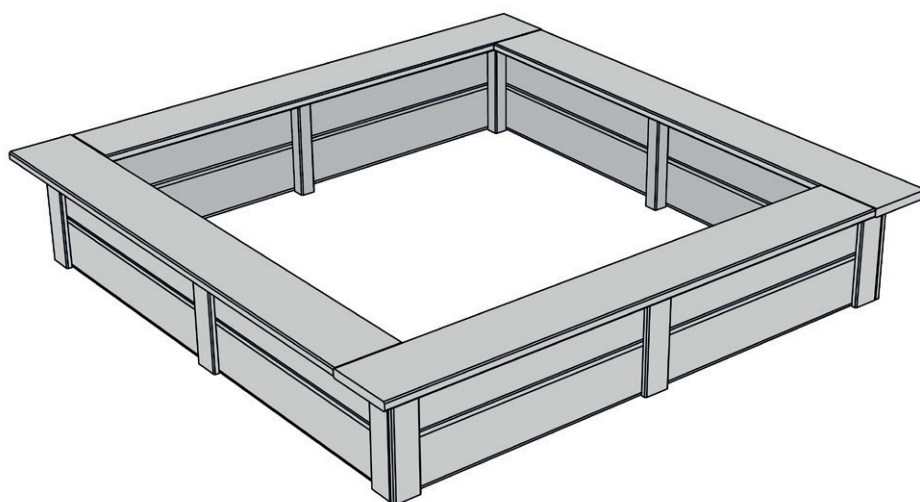




Sandkasten



Art.-Nr.: 816.3007.10000

Art.-Nr.: 816.3007.13000

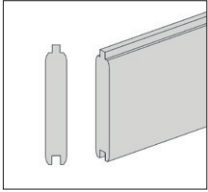
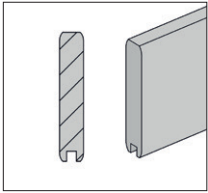
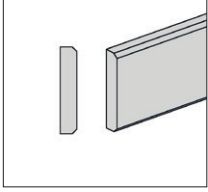
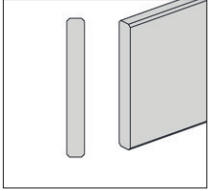
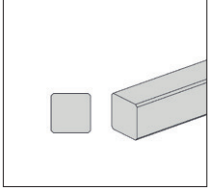
Art.-Nr.: 816.3007.16000

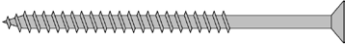

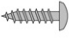
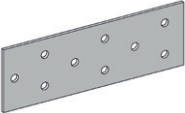
Montage-, Bedienungs- und Wartungsanleitung



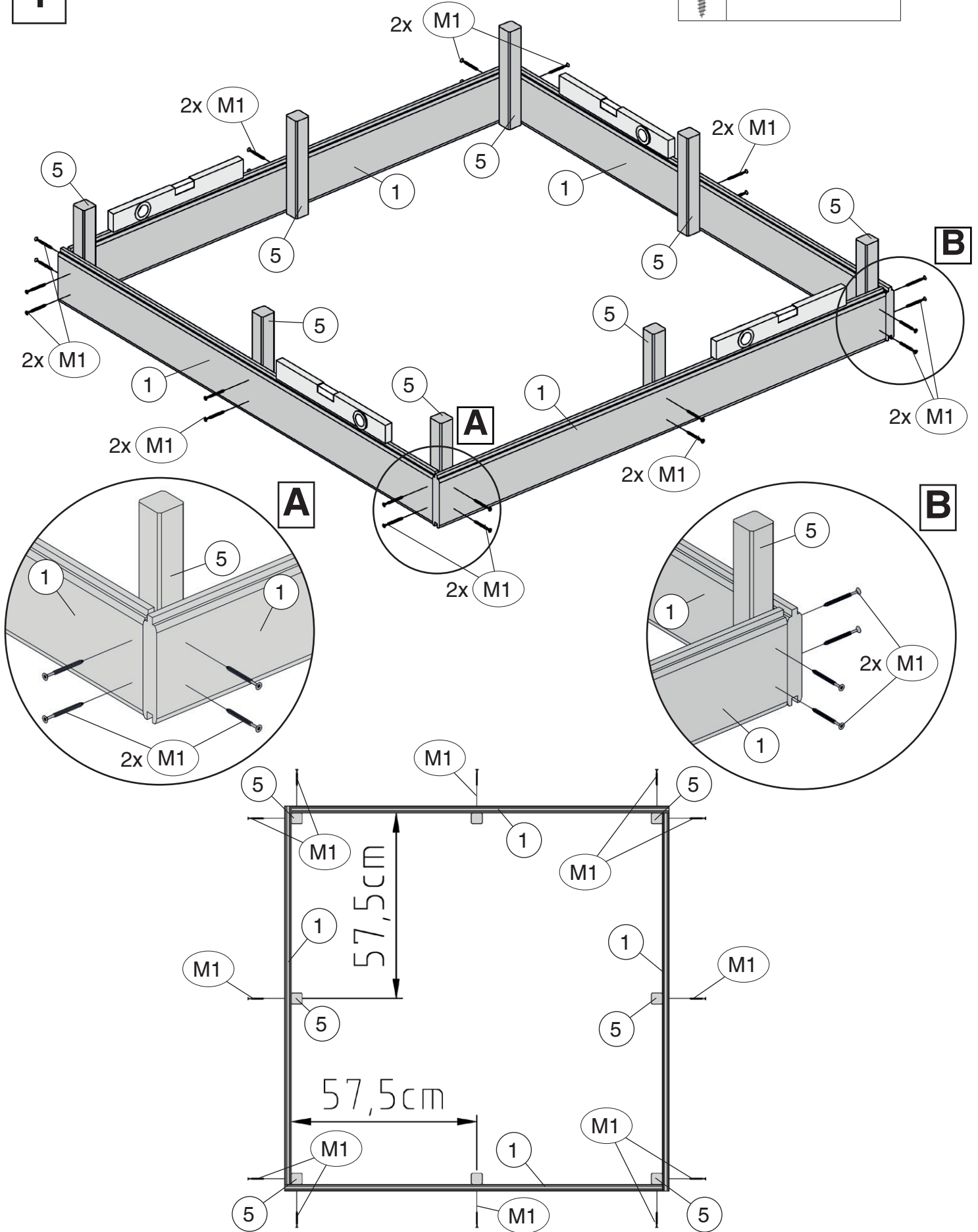
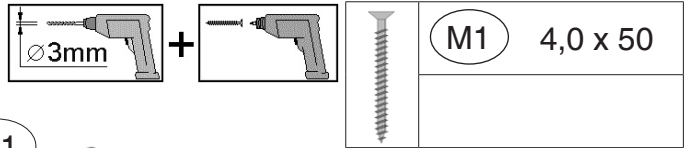
800.0286.18.62

800.0286.20.55

Pos	Bild	Abmessung (mm)	Anzahl (Stück)		
			816.3007.10000	816.3007.13000	816.3007.16000
1	R002.0015.1170 R208.0015.1170 R212.0015.1170 	21/121/1170	4 - -	- 4 -	- - 4
2	G229.01.0043 G229.208.0043 G229.212.0043 	21/113/1170	4 - -	- 4 -	- - 4
3	R002.0400.0226 R010.0400.0226 	11/58/226	12 -	- 12	- 12
4	R002.0560.1170 R010.0560.1170 	18,5/146/1170	4 -	- 4	- 4
5	R002.0196.0226 	34/34/226	8	8	8

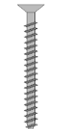
		Abmessung (mm)	Anzahl (Stück)		
			816.3007.10000	816.3007.13000	816.3007.16000
Pos	Bild				
M1	K001.5040.0004 	4,0 x 50	72	72	72
M2	K001.3035.0004 	3,5 x 30	24	24	24
M3	K002.1635.0004 	3,5 x 16	24	24	24
M4	K033.4012.0001 	2/40/120	4	4	4

1

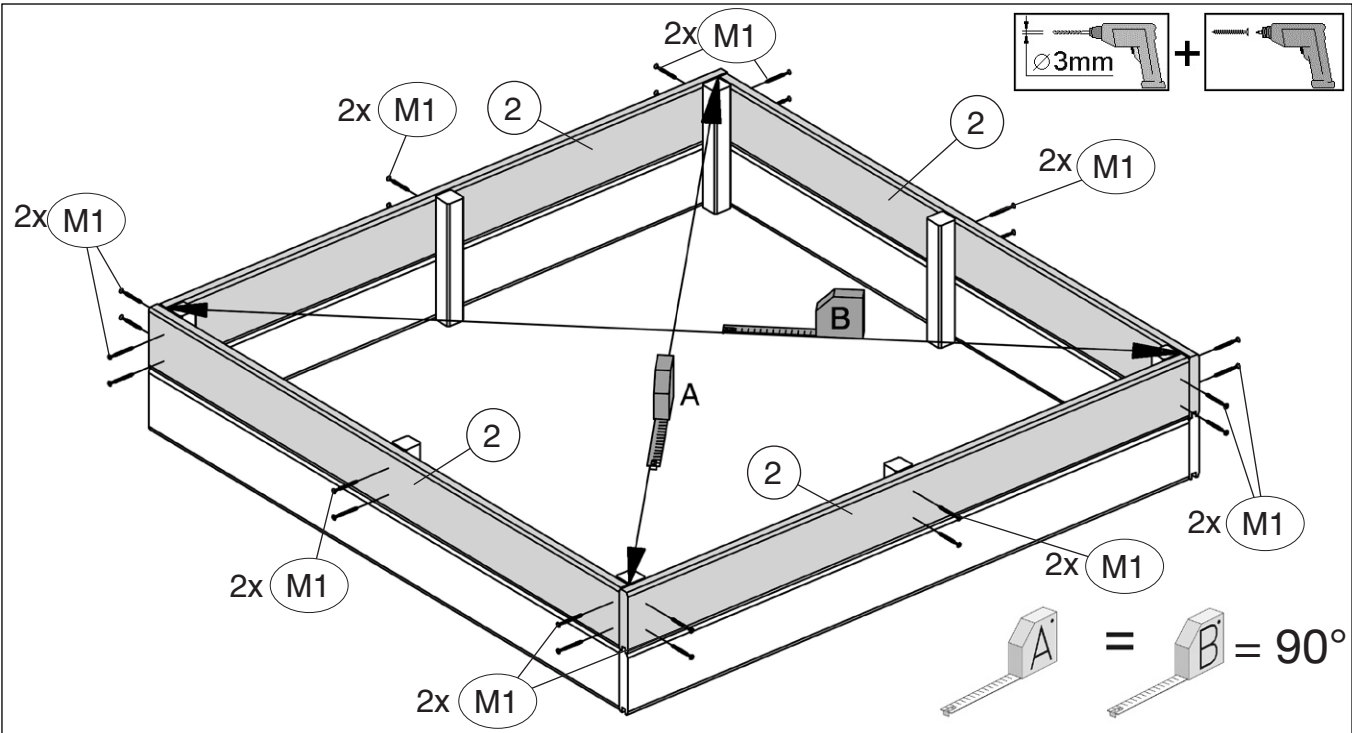
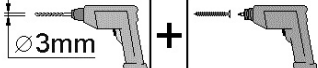


2

M1 4,0 x 50




Ø3mm

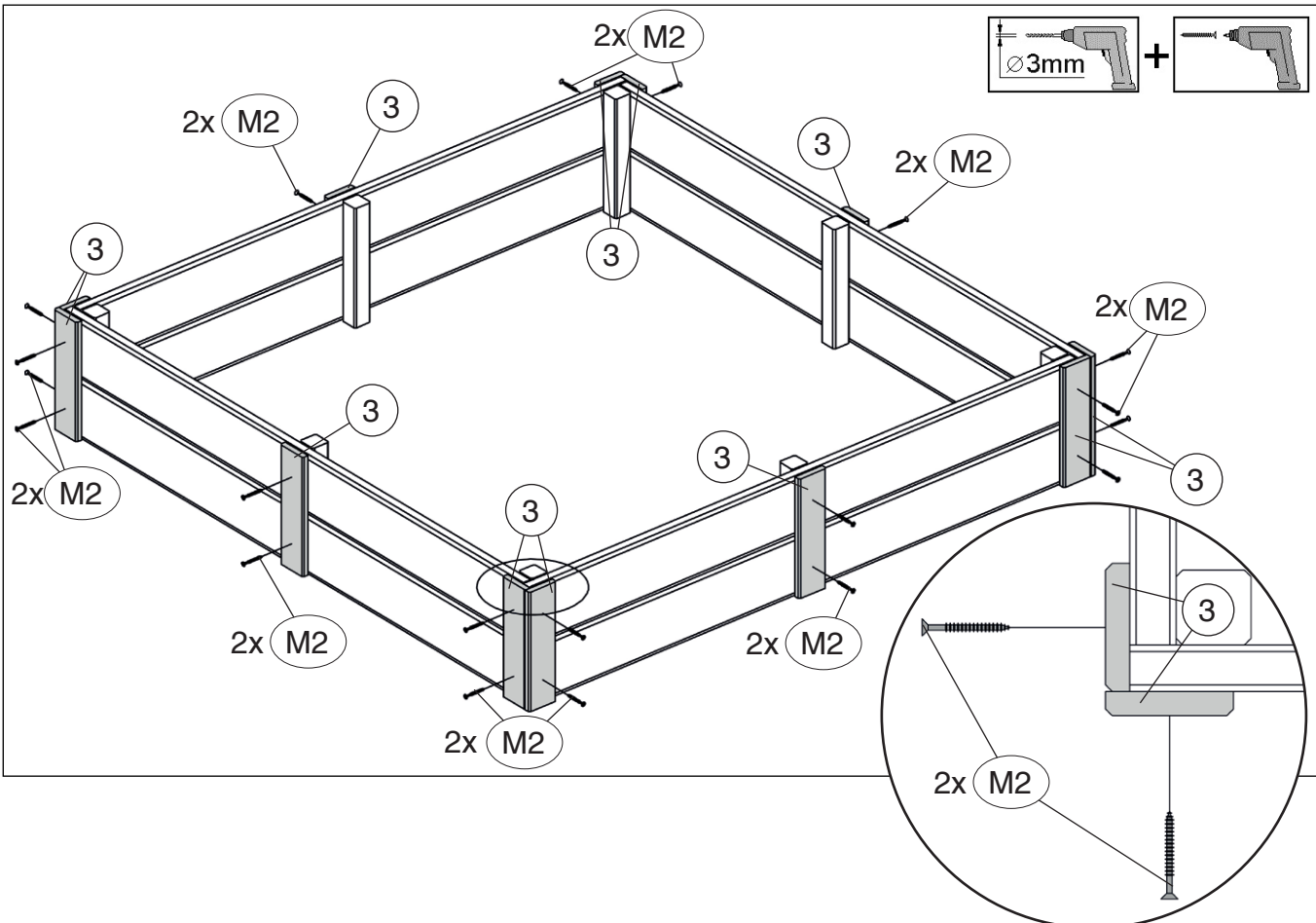
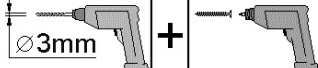


3



M2 3,5 x 30

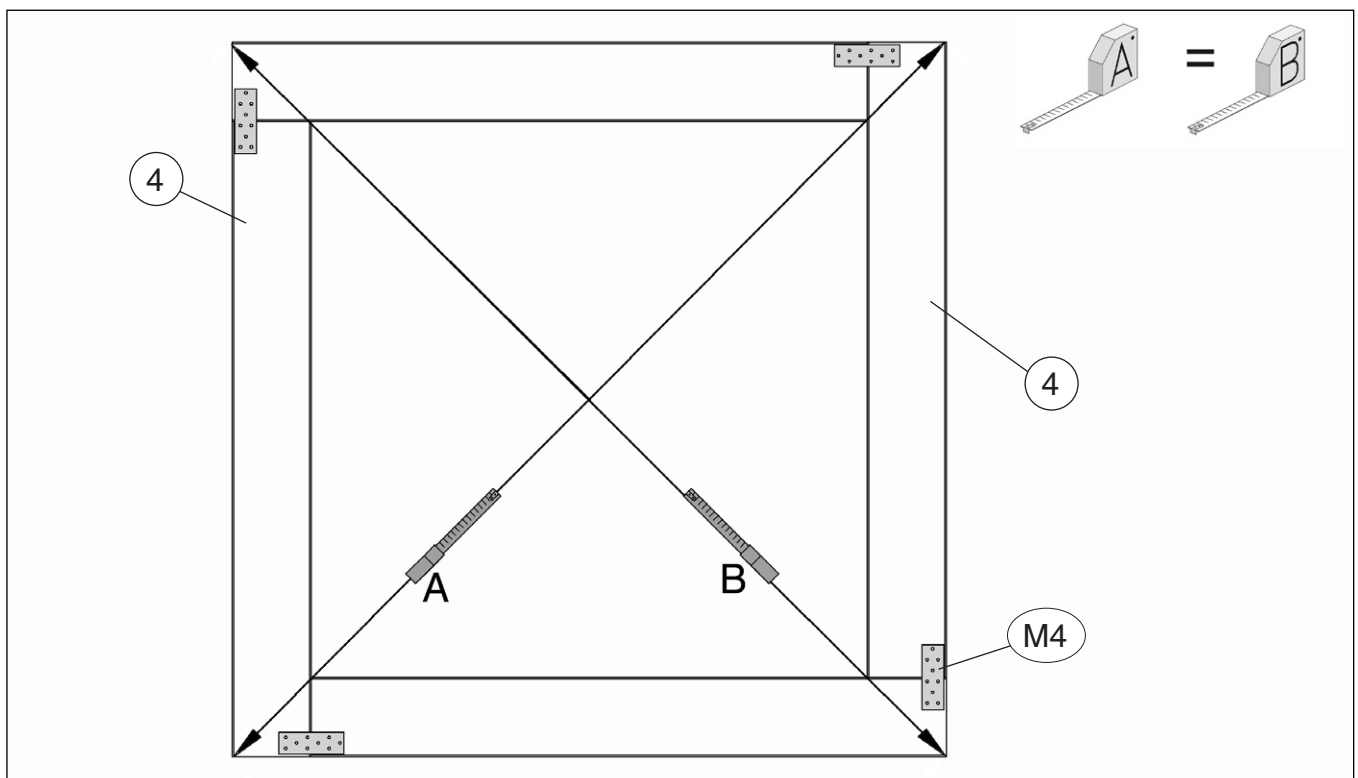
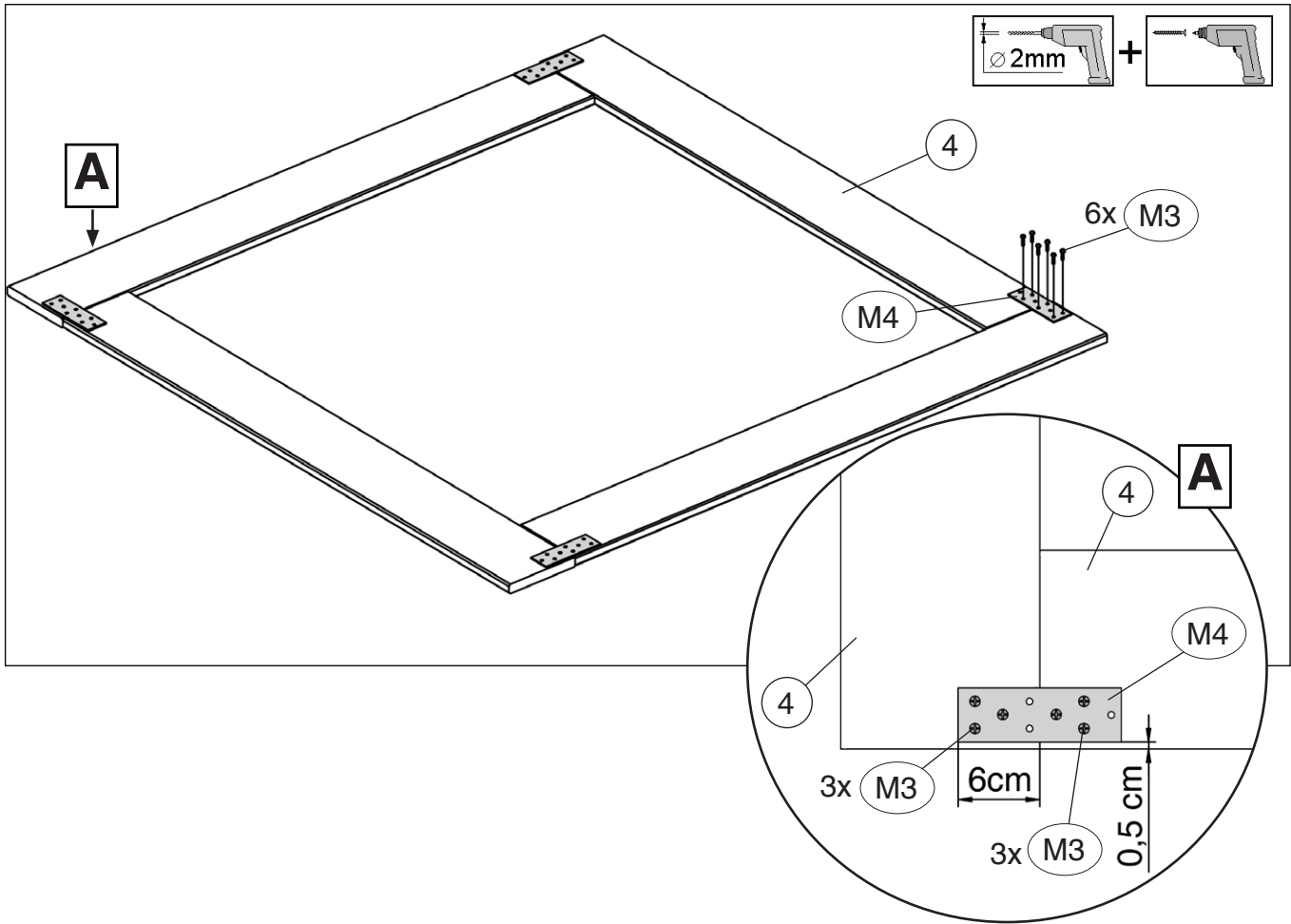


Ø3mm

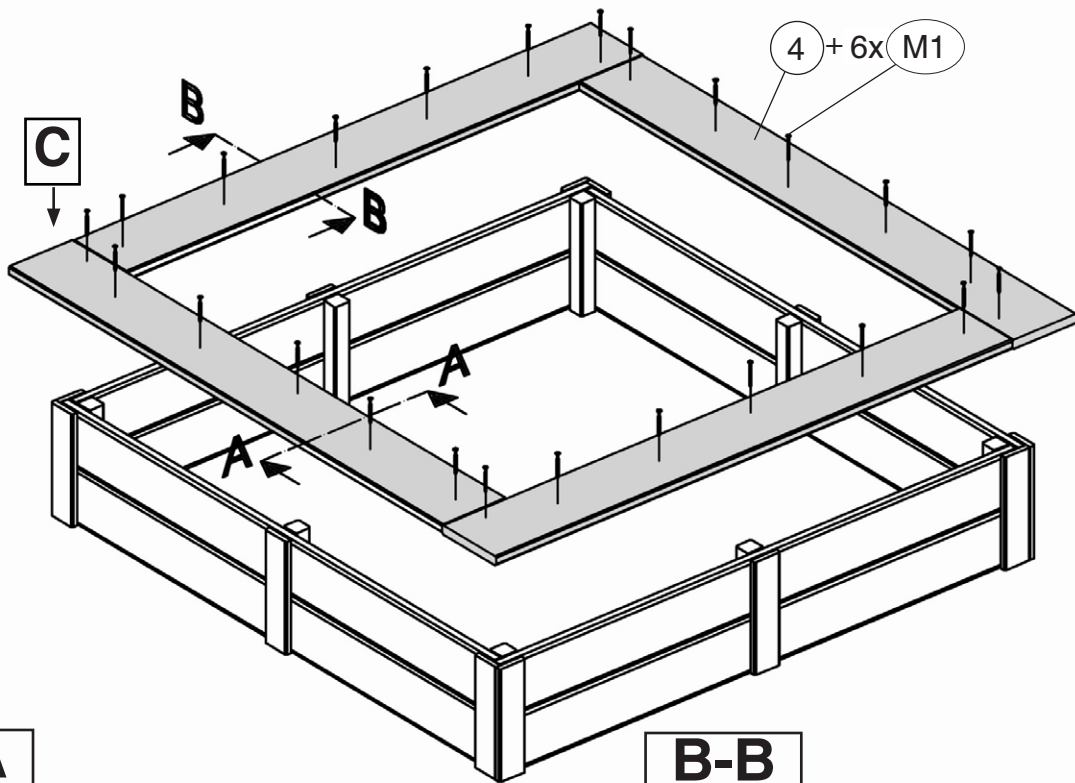
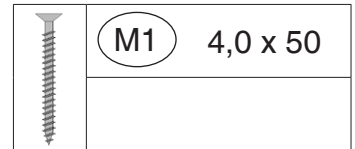


4

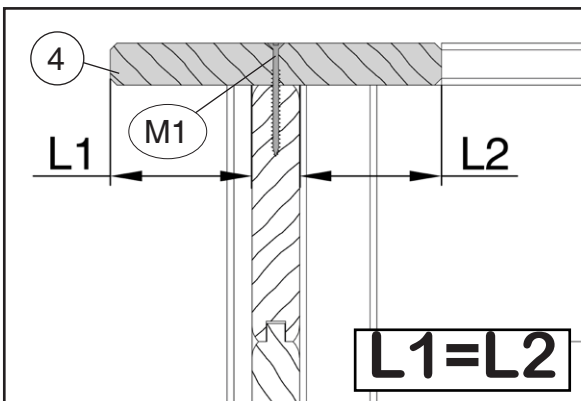
	M4 2/40/120		M3 3,5 x 16
---	-------------	---	-------------



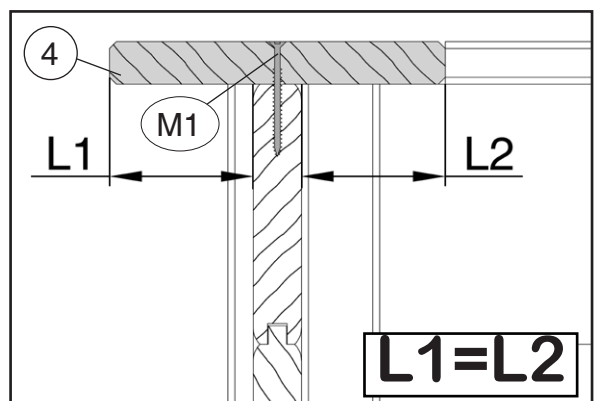
5



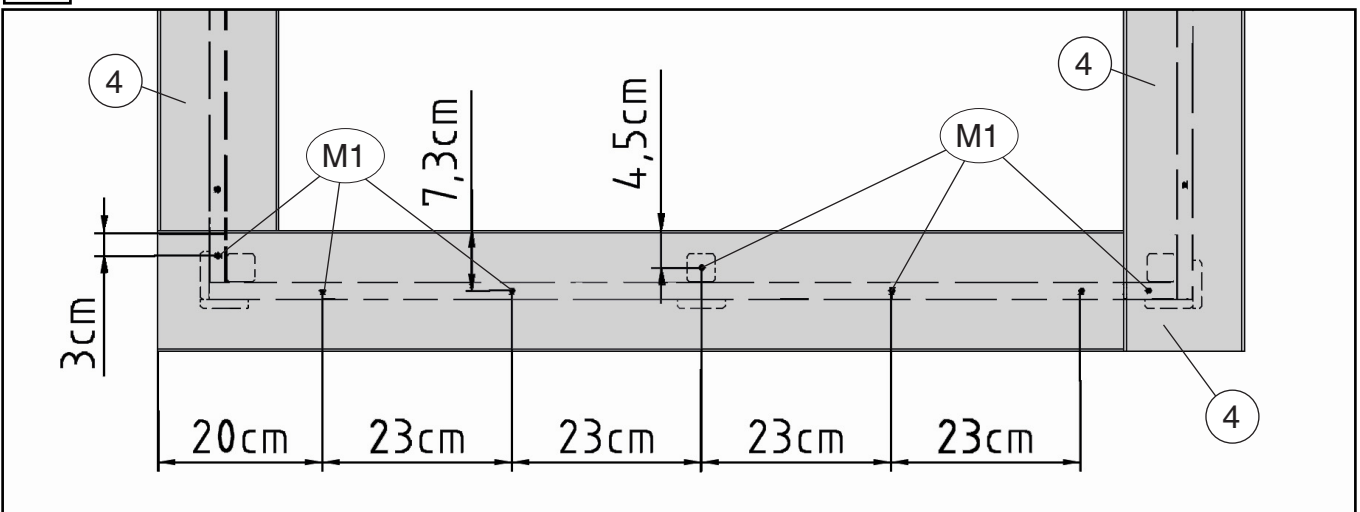
A-A



B-B



C





WEKA Holzbau GmbH

Johannesstr. 16, 17034 Neubrandenburg

Tel.: +49 (0)395 42908-0

Fax: +49 (0)395 42908-83

Mail: info@weka-holzbau.com

Web: www.weka-holzbau.com

MA Art.-Nr.: 800.0286.18.62