



Montageanleitung zu den neuen ACO Aufstockelementen für ACO Therm® Lichtschächte

Aufstockelemente (ASE)	Höhenaufbau bzw. Höhenanpassung in cm				
	1 fixes ASE	2 fixe ASE	3 fixe ASE	1 fixes und 1 höhenverstellbares ASE	2 fixe und 1 höhenverstellbares ASE
40er Tiefe	27,5	52,5	77,5	30,5 bis 58,0	55,5 bis 82,5
50er & 60er Tiefe	27,0	52,0	77,0	30,0 bis 57,5	55,0 bis 82,0
70er Tiefe	27,0				nicht möglich

Benötigtes Werkzeug

- Akkuschauber
- Torx T20, T25 bzw. T30
- Bohrer 4 mm
- Schlagbohrmaschine
- 10 mm Steinbohrer
- Ratsche mit 13er oder 17er Nuss
- Eisensäge

Wichtige Hinweise: Bitte vor der Montage lesen

Befestigung der Aufstockelemente

Höhenverstellbare Aufstockelemente werden nur mit dem Lichtschacht bzw. dem fixen Aufstockelement verschraubt. Eine Wandverschraubung ist in der Regel nicht notwendig.

Fixe Aufstockelemente müssen **generell** mit Wand bzw. mit der Perimeterdämmung verschraubt werden.

Weitere Informationen zur Montage entnehmen Sie bitte dieser Montageanleitung.

Aussteifung der Lichtschachtkörper

Lediglich die Lichtschächte der 50er und 60er Tiefe benötigen beim Einsatz eines höhenverstellbaren Aufstockelementes einen Aussteifungsrahmen. Lichtschächte der Tiefe 40 und 70 benötigten keinen Aussteifungsrahmen.

Ausklinken und Kürzen von Aufstockelementen

ACO Aufstockelemente können bauseits wandseitig gekürzt bzw. ausgeklinkt werden. Darüber hinaus sind Aufstockelemente mit verlängerten Seitenschenkeln erhältlich. Damit können Übergänge zur Klinkerfassade optimal überbrückt werden.

Während der Bauphase

Die Lichtschächte und Aufstockelemente sind während der Bauphase gegen herabfallende Teile zu schützen.

Lichtschächte und Aufstockelemente dürfen im unverfülltem Zustand nicht belastet werden.

Verfüllung der Baugrube

Nur mit eingelegtem Rost verfüllen und verdichten (Aussteifungsrahmen können nicht als Ersatz für Roste genutzt werden). Mit homogenen Verfüllmaterial lagenweise anfüllen und verdichten. Hierbei ist die DIN 18300 zu beachten.

Auf ausreichenden Abstand zwischen Rüttelplatte und Grabenstampfer achten. Abstand von Lage zu Lage vergrößern. Mit schweren Gerät mindestens 1 m Abstand zum Aufstockelement halten

Begehrbarkeit

- Begehrbarkeit bis max. 150 kg
- Lichtschächte der 40/50/60er Tiefe: es können maximal 3 Aufstockelemente eingesetzt werden
- Lichtschächte der 70er Tiefe: es kann maximal ein Aufstockelement eingesetzt werden

Befahrbarkeit

- Befahrbarkeit bis max. 6 kN Radlast
- Lichtschächte der 40er Tiefe: es können maximal 2 fixe Aufstockelemente eingesetzt werden
- Lichtschächte der 50/60er Tiefe: es kann maximal 1 fixes Aufstockelement eingesetzt werden
- Lichtschächte der 70er Tiefe: Großlichtschächte sind generell nicht befahrbar

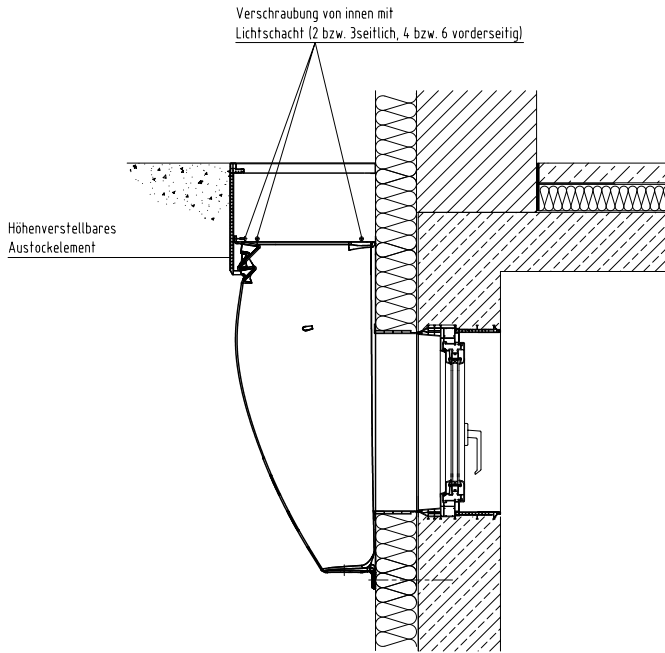
Lichtschächte und Aufstockelemente können nur mit einem befahrbaren Rost, dem entsprechenden Montageset und ausschließlich längsseitig bzw. parallel zur Montagewand befahren werden. Alle anderen Einsatzfälle sind mit der ACO Anwendungstechnik zu besprechen.

Montagesets

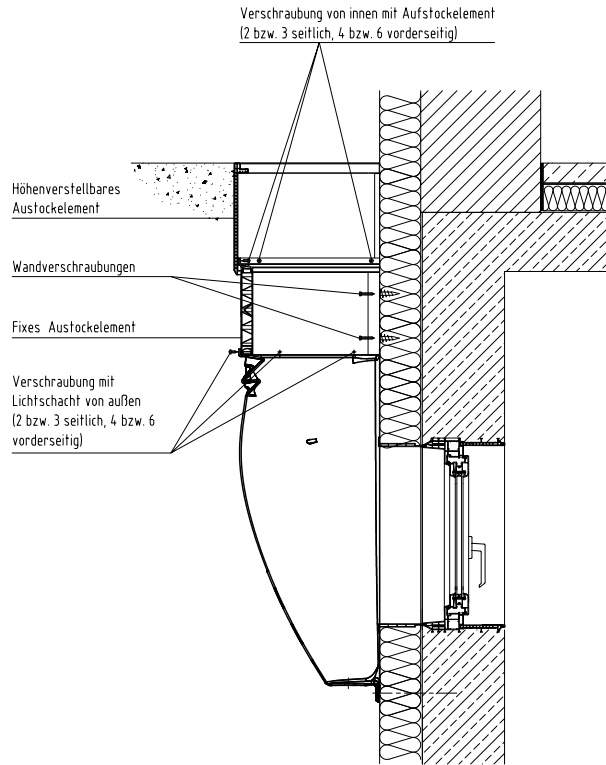
Art.-Nr.	Montageset für höhenverstellbare Aufstockelemente
315787	Aufstockelemente der 40/50/60er Tiefe
315821	Aufstockelemente der 70er Tiefe (Großlichtschächte)

Art.-Nr.	Montageset für fixe Aufstockelemente
315928	Aufstockelemente der 40/50/60er Tiefe
315929	Aufstockelemente der 70er Tiefe (Großlichtschächte)

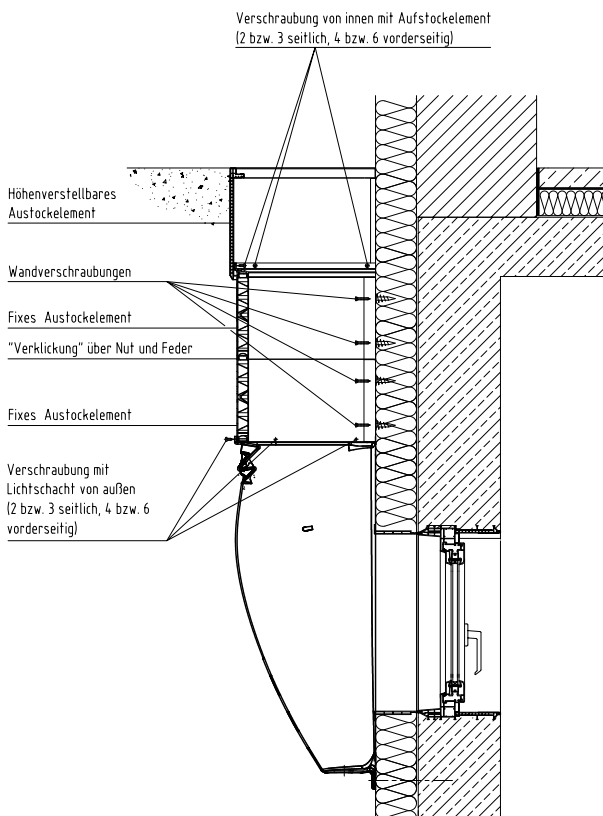
1 höhenverstellbares Aufstockelement auf Lichtschacht – begehbar



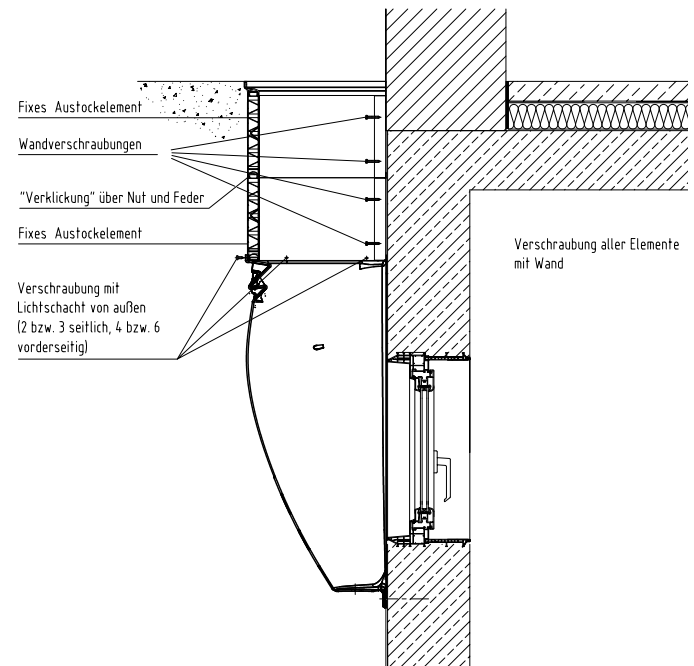
1 höhenverstellbares und 1 fixes Aufstockelement – begehbar. Montage auf Perimeterdämmung mit Spiraldübel



1 höhenverstellbares und 2 fixe Aufstockelemente auf Lichtschacht – begehbar. Montage auf Perimeterdämmung mit Spiraldübel



2 fixe Aufstockelemente auf Lichtschacht – befahrbar. Montage direkt auf der Kellerwand



ACO Hochbau Vertrieb GmbH

Postfach 11 25
 97661 Bad Kissingen
 Neuwirtshauser Straße 14
 97723 Oberthulba/Reith
 Tel. 09736 41-60
 Fax 09736 41-52

hochbau@aco-online.de
www.aco-hochbau.de

Montage von einem höhenverstellbaren Aufstockelement

Anwendungsfall: Begehbar auf Lichtschacht oder fixem Aufstockelement



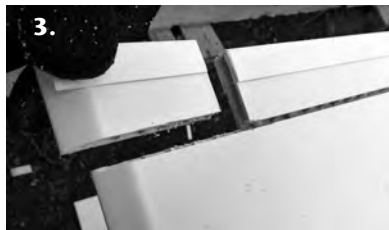
1. Lichtschacht entsprechend der Lichtschacht-Montageanleitung montieren und im Anschluss Lichtschachtrost entnehmen. Maß von Geländeoberkante bis Oberkante Lichtschacht-Rostkante ermitteln.

Hinweis

Um das Aufstockelement über den Lichtschacht und bis an die Wand schieben zu können, ist es erforderlich, ein Stück des hinteren Seitenschenkels auszuklinken. Dadurch wird verhindert, dass das Aufstockelement mit dem Lichtschachtflansch und den Befestigungsschrauben kollidiert. Siehe Punkt 1-3.



2. Ermitteltes Maß auf die Außenseite des höhenverstellbaren Aufstockelementes übertragen. Ausgehend von der Oberkante des höhenverstellbaren Aufstockelementes. (Dieser Punkt entfällt bei der Montage vom höhenverstellbaren Aufstockelement auf ein fixes Aufstockelement.)



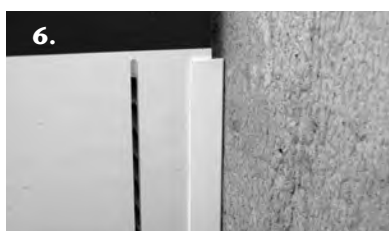
3. Denn Bereich unterhalb der Kennzeichnung mit einer Eisensäge oder einer anderen geeigneten Säge abtrennen. Hierbei die Schnittführung nutzen. (Dieser Punkt entfällt bei der Montage vom höhenverstellbaren Aufstockelement auf ein fixes Aufstockelement.)



4. Mit 4 mm Bohrer Rostkante des Lichtschachtes und oder des fixen Aufstockelementes durchbohren. Seitlich ca. 50 mm von Wand entfernt bleiben. Die Bohrungen in gleichmäßigen Abständen setzen.
Anzahl Bohrungen:
– bis Lichtschachtbreite 125 cm: je 2 Bohrungen seitlich, 4 Bohrungen vorderseitig
– ab Lichtschachtbreite 150 cm: je 3 Bohrungen seitlich, 6 Bohrungen vorderseitig



5. Das höhenverstellbare Aufstockelement über den Lichtschacht oder das fixe Aufstockelement schieben und ausrichten. Im Anschluss die Verschraubung von innen nach außen, beginnend mit den beiden hinteren Verschraubungspunkte, vornehmen.



6. Wandanschlussprofil gegen Wand schieben und Rost einlegen.

Montage Aufstockelemente

Montage von einem fixen Aufstockelement

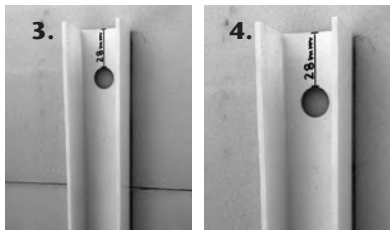
Anwendungsfall: Begehbar auf Perimeterdämmung/befahrbar an Kellerwand



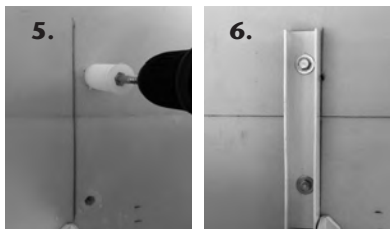
1. Nach erfolgter Lichtschachtmontage das fixe Aufstockelement inklusive eingelegten Rost in die Rostauflage des Lichtschachtes stellen.



2. Außenkante des Wandanschlussprofils beidseitig auf Montageuntergrund anzeichnen. Aufstockelement vom Lichtschacht nehmen und Wandanschlussprofile vom Aufstockelement entfernen. Beim Einsatz von lediglich einem begehbaren fixen Aufstockelement kann auf die Wandverschraubung verzichtet werden.



3.+4. Wandanschlussprofil in Lichtschacht-Rostauflage stellen und entsprechend der angezeichneten Markierung ausrichten. Auf richtige Positionierung der Befestigungspunkte achten. Die Befestigungspunkte anzeichnen.



5.+6. Dämmstoffspiraldübel mit Hilfe der im Montageset enthaltenen Schraube 8x70 eindrehen (hierzu die Schraube mit dem Gewinde in die Bohrmaschine bzw. Akkuschrauber eindrehen). Bei der Verwendung der Spiraldübel sind generell alle fixen Elemente mit der Perimeterdämmung zu verschrauben. Bei Dämmungen kleiner 10 cm Dämmstärke müssen Spiraldübel und Schraube bauseits kürzt werden. Vor dem Kürzen den Dämmstoffdübel schon einmal leicht in den Dämmstoff eindrehen. Wandanschlussprofile mit Schrauben 8x70 und Beilegescheibe verschrauben.



7. Aufstockelement in Wandanschlussprofile schieben und in Lichtschacht-Rostauflage drücken.



8. Aufstockelement mit Lichtschacht verschrauben. Mit 4 mm Bohrer vorbohren. Hierzu Spaxschrauben mit Spitze verwenden. Vorderseitig 4 Schrauben (Großlichtschacht 6) und seitlich je 2 Schrauben (Großlichtschacht 3) eindrehen.

Anwendungsfall befahrbar bis 6 kN Radlast

Die Verschraubung muss unmittelbar mit der Kellerwand vorgenommen werden. Die Montage kann in diesem Fall nicht auf der Perimeterdämmung erfolgen. Hierzu die Schrauben 8x70 mit Kunststoffdübel verwenden. Bei Lichtschächten mit 40 cm Tiefe können 2 aufeinander geklickte fixe Elemente eingesetzt werden. Bei den Lichtschächten mit 50 cm und 60 cm kann nur 1 fixes Element zum Einsatz kommen. Jedes Element muss hierbei mit der Wand verschraubt werden. Ebenso muss ein befahrbarer Rost zum Einsatz kommen. Großlichtschächte können generell nicht befahren werden. Information zum Verklicken der fixen Aufstockelemente finden sie ebenfalls in dieser Montageanleitung.

9. Wandanschlussprofil mit Aufstockelement von außen 2-fach verschrauben. Je Seite 2 Löcher oben und unten vorbohren. Im Anschluss die Schrauben ohne Spitze eindrehen.

Montage von mehreren fixen Aufstockelementen

Anwendungsfall: Verklückung der fixen Aufstockelemente



1.

1. Einsatz von 3 fixen Aufstockelementen:

Am untersten und mittleren fixen Aufstockelement das Rostauflageprofil entfernen. Zuerst die seitlichen Profile nach hinten abziehen.

Einsatz von 2 fixen Aufstockelementen:

Am untersten fixen Aufstockelement das Rostauflageprofil entfernen. Die seitlichen Profile nach hinten abziehen.



2.

2. Das vordere Rostauflageprofil mit Hilfe eines Schraubendrehers entfernen. Hierbei Schraubendreher seitlich positionieren und Verklückung einseitig lösen. Im Anschluss kann das Rostauflageprofil vollständig entfernt werden.



3.

3. Einsatz von 3 fixen Aufstockelementen:

Am mittleren und oberen fixen Aufstockelement das Auflageprofil entfernen.

Einsatz von 2 fixen Aufstockelementen:

Am obersten fixen Aufstockelement das Auflageprofil entfernen.



4.

4. Die Aufstockelemente über das Nut- und Federsystem miteinander verklücken. Hier kann ein Hammer und eine Holzleiste (zum Schutz der Kunststoffteile) zur Hilfe genommen werden. Bitte wandseitig auf einer Seite beginnen und Stück für Stück die Verbindung herstellen.



5.

5. Montage wie auf der vorherigen Seite vorführen. Hierzu alle Wandanschlussprofile mit Perimeterdämmung bzw. Kellerwand verschrauben. Befahrbare Aufstockelemente (nur mit fixen Aufstockelementen möglich) müssen direkt mit der Kellerwand verschraubt werden. Nun Aufstockelemente in Wandanschlussprofile einführen, nach unten schieben und in Lichtschachtrostauflage drücken. Unterstes Aufstockelement mit Lichtschacht verschrauben. Wandabschlussprofile mit Aufstockelemente verschrauben. Siehe hierzu Punkt 9 auf der vorherigen Seite.

Hinweis

Die fixen Aufstockelemente können über ein Nut-/Federsystem verbunden werden. Dadurch entsteht eine lückenlose Verbindung zwischen den Elementen. Zudem wird durch das Nut-/Federsystem die Stabilität gegen den Erd- druck erhöht. Hierzu muss die Rostauflage und/oder das untere Abdeckprofil entfernt werden.

Sollten die fixen Aufstockelemente lediglich aufeinander gestellt werden, so sind diese über die Rostkanten miteinander zu verschrauben. Siehe hierzu Punkt 8 auf der vorherigen Seite.