

Bedienanleitung Art. 95580

Bedienanleitung muß vor Inbetriebnahme des Grills sorgfältig gelesen werden

Grill und Feuerstelle darf nur im Freien und auf nicht brennbarem Untergrund eben aufgestellt werden

ACHTUNG! Kinder und Haustiere sind fernzuhalten

ACHTUNG! Der Grill wird stellenweise sehr heiß, während des Betriebs nur Höhenverstellung bedienen

VORSICHT! Zum Anzünden oder Wiederanzünden keinen Spiritus oder Benzin verwenden! Nur Anzündhilfen entsprechend EN 1860-3 verwenden.

Gefahren und Warnhinweise

Benutzerhinweis: Bedienungsanleitung sorgfältig durchlesen, beachten und für späteres Nachschlagen aufbewahren

Zum Betrieb des Grills nur Holzkohle oder trockene Holzscheite verwenden.

Übermäßige Brennstoffmenge vermeiden, maximal ca. 2 kg Holzkohle oder 3 Scheite Festholz

Ein Sicherheitsabstand von 2 m zu leicht entzündlichen Materialien, wie z.B. Holzterrasse, Holzbalkon oder Markise, ist einzuhalten.

Asche erst entfernen wenn Brandrückstände erkaltet sind.

Keine weite Kleidung / Ärmel beim Anzünden / Betrieb tragen

Grill / Feuerstelle nicht bei starkem Wind betreiben.

Niemals Grillrost und Grillumrandung zwecks Temperaturkontrolle berühren

Nur langstieliges Grillwerkzeug mit hitzebeständigen Griffen verwenden

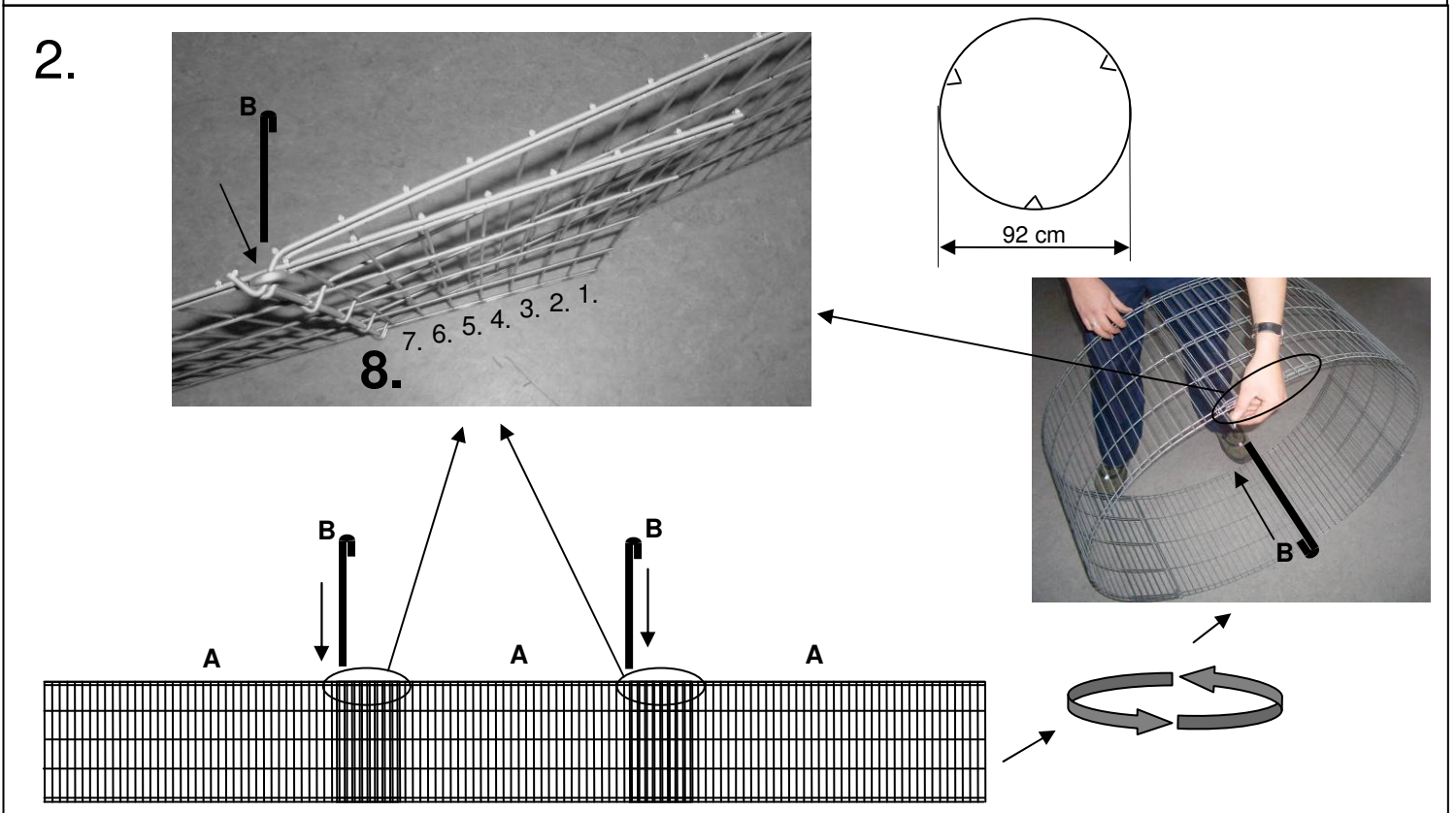
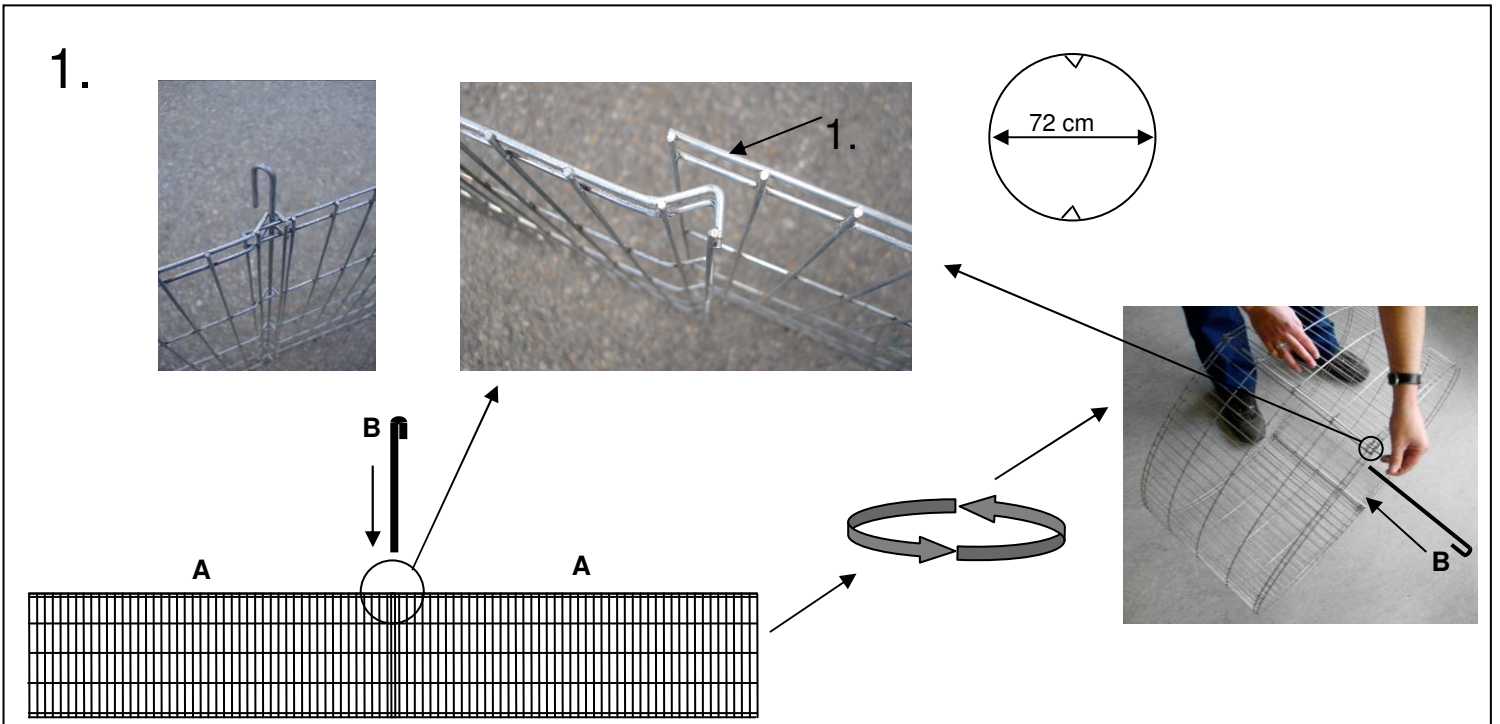
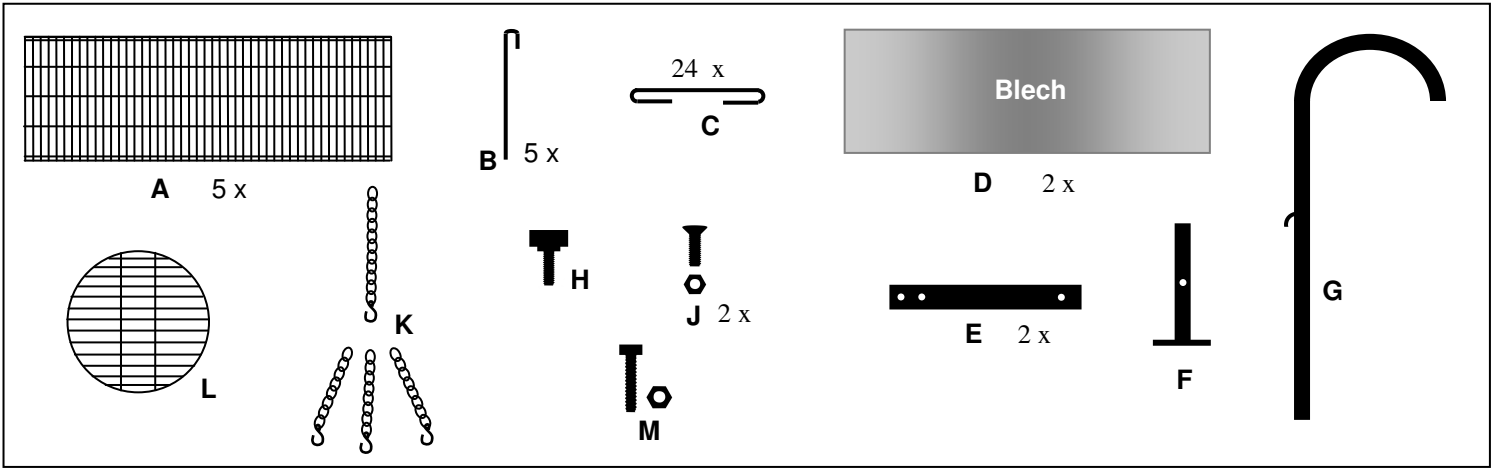
Brennende Holzkohle / Holzscheite nicht mit Wasser löschen

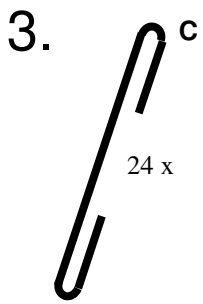
Höhenverstellung Grillrost ist vor jeder Inbetriebnahme auf Funktion zu prüfen

VORSICHT! Zum Anzünden oder Wiederanzünden keinen Spiritus oder Benzin verwenden! Nur Anzündhilfen entsprechend EN 1860-3 verwenden.

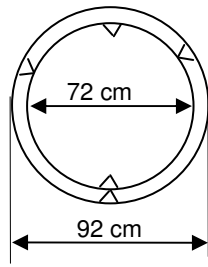
Auf Funkenflug achten, Feuerlöscher bereit halten

Eine Nichtbeachtung dieser Gefahren – und Warnhinweise kann zu schweren bis tödlichen Körperverletzungen oder Brand und Explosion mit Sachschäden führen.

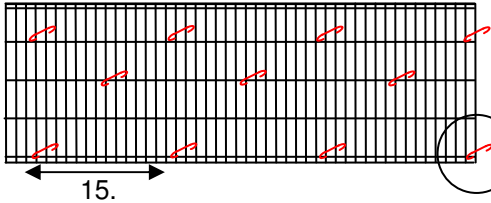




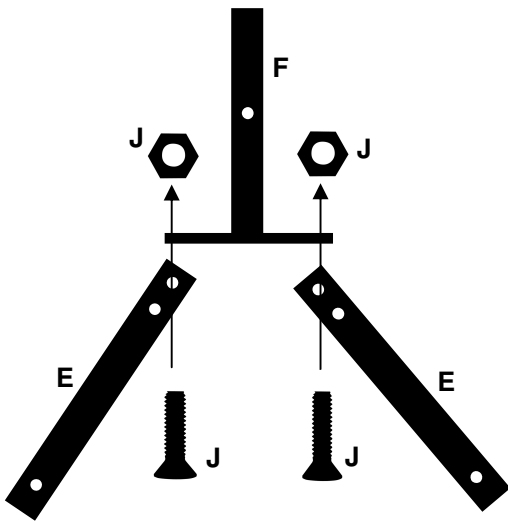
1.+ 2.



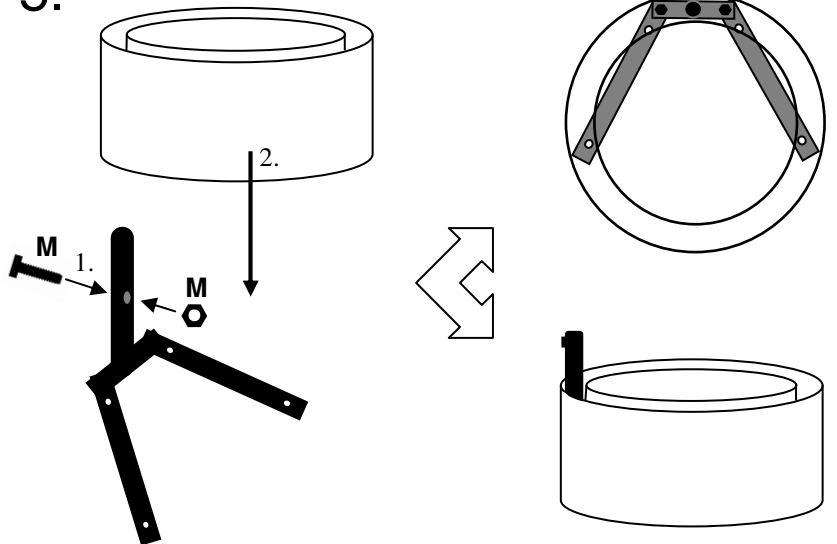
Grill NICHT auf brennbarem
Untergrund aufstellen !
Do NOT assemble on
inflammable bases !



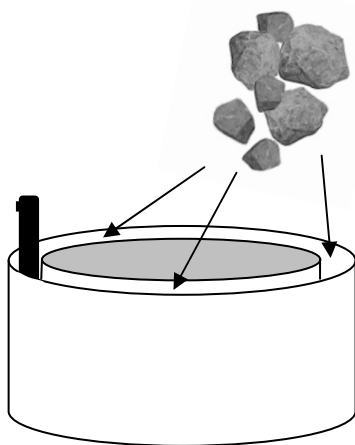
4.



5.



6.



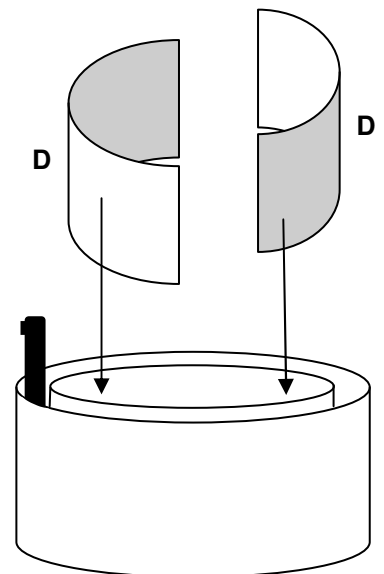
a.



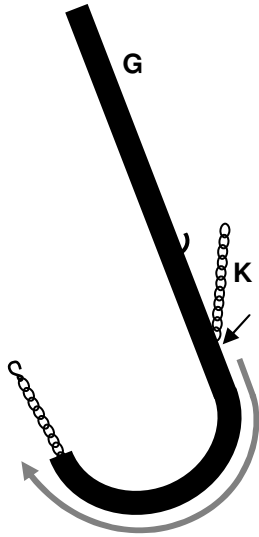
b.



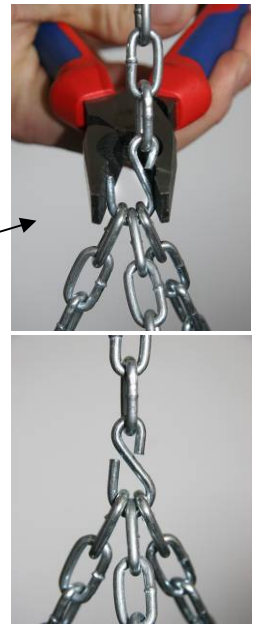
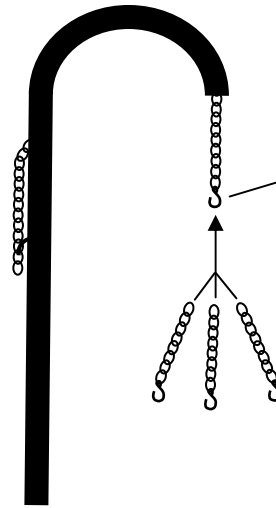
7.



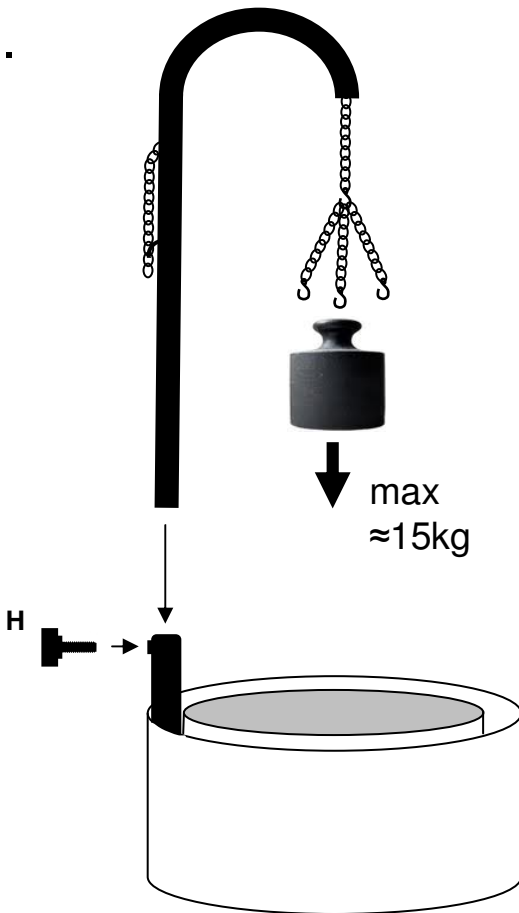
8.a



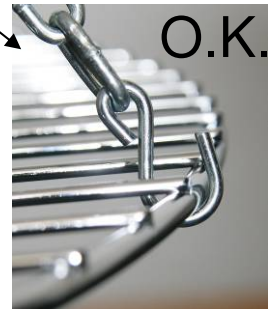
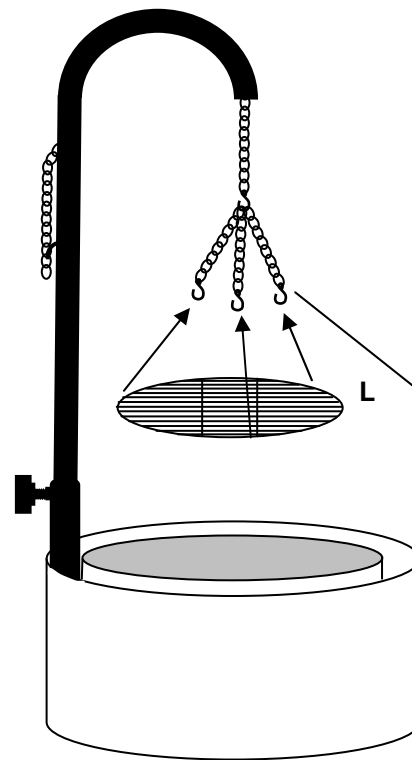
8.b



9.



10.



11.



Vorsicht!

Zum anzünden oder
Wiederanzünden keinen
Spiritus oder Benzin
verwenden!

Nur Anzündhilfen
entsprechend EN 1860-3
verwenden!