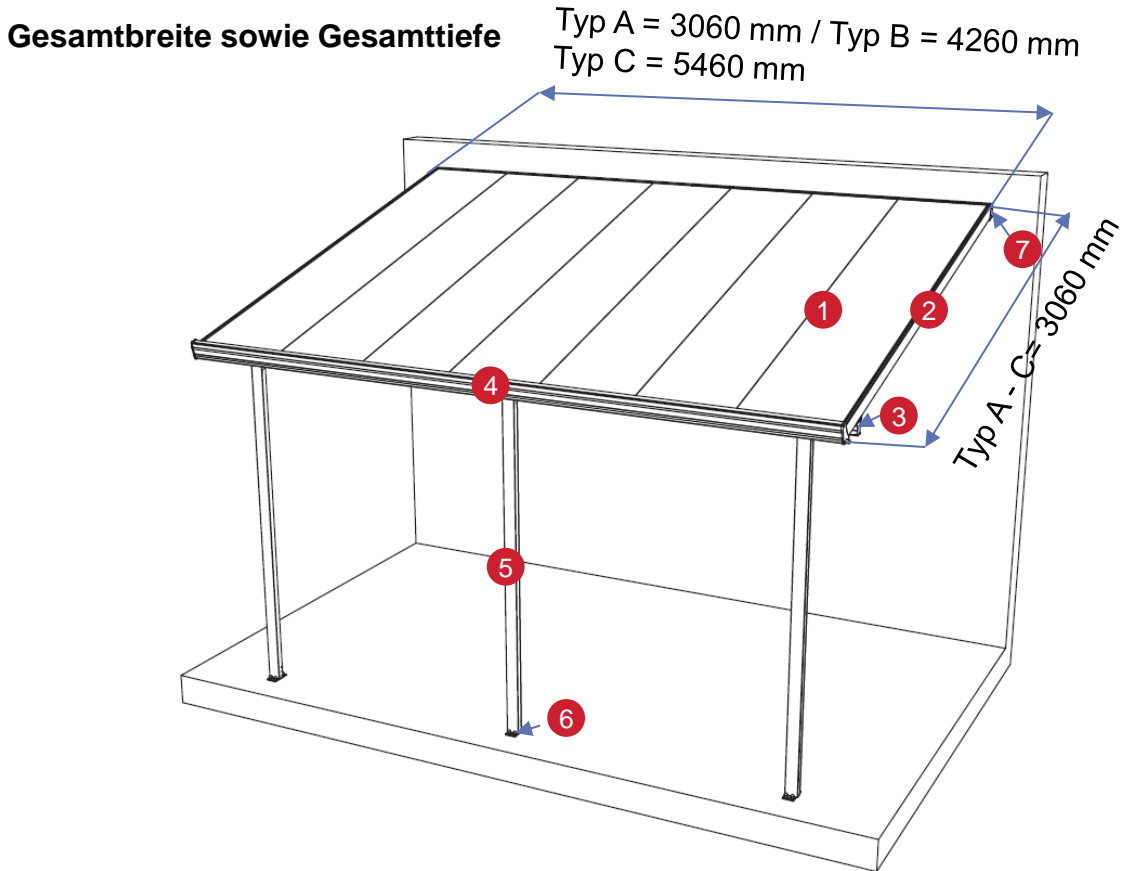


Die technischen Angaben gelten für folgende Terrassendächer

Typ A
Weiß / Anthrazit
4293103 / 4293153

Typ B
Weiß / Anthrazit
4293106 / 4293156

Typ C
Weiß / Anthrazit
4293109 / 4293159

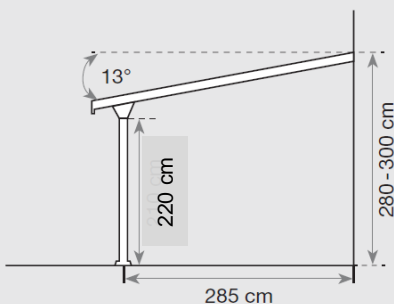


Maße Wandanschluss sowie Regenrinne

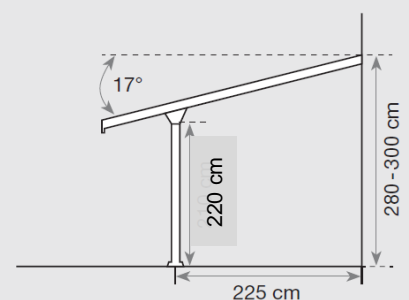
Typ A = 1-teilig á 3060 mm
Typ B = 2-teilig á 2130 mm
Typ C = 2-teilig á 2730 mm

Maße und Anzahl PC Hohlkammerplatten

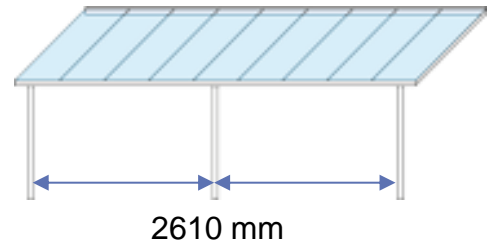
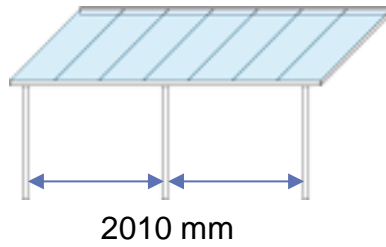
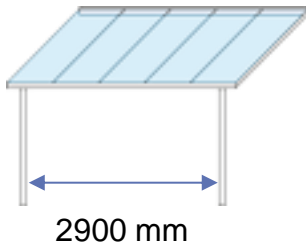
Typ A = 5 Stk. 10ér PC HKP á 3000x600 mm
Typ B = 7 Stk. 10ér PC HKP á 3000x600 mm
Typ C = 9 Stk. 10ér PC HKP á 3000x600 mm



Die Durchgangshöhe an der Traufe variiert je nach Dachneigung. Bei Ausladung von 285 cm beträgt diese **220 cm**.



Maße und Anzahl der Trägerpfosten



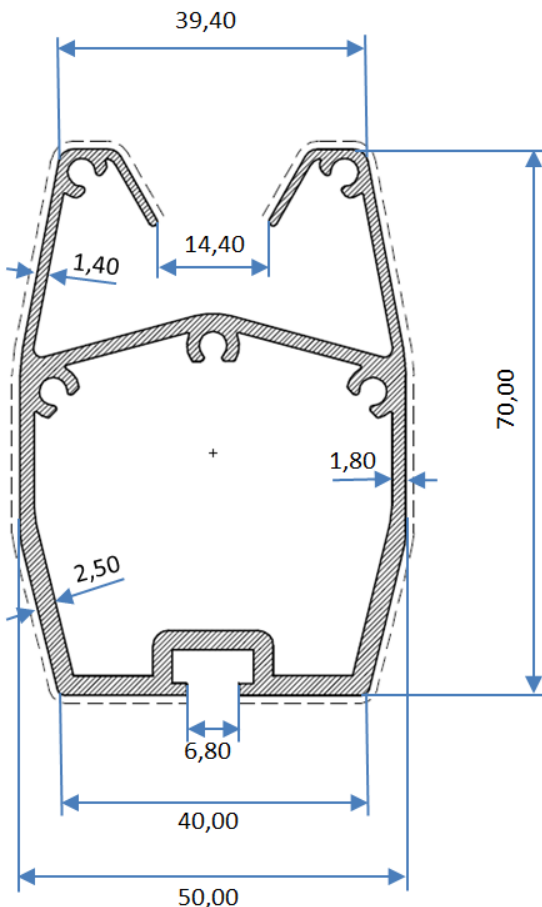
Typ A
2 Trägerpfosten 40 x 80mm
 Abstand -> 2900 mm beim
 bündigen Abschluss an den
 Seiten. Bei Verschiebung der
 beiden äußeren Träger
 verringert sich dementspre-
 chend der Abstand
 zueinander.

Typ B
3 Trägerpfosten 40 x 80mm
 Abstand -> 2010 mm beim
 bündigen Abschluss an den
 Seiten. Bei Verschiebung der
 beiden Randträger verringert
 sich dementsprechend der
 Abstand zum Mittelträger

Typ C
3 Trägerpfosten 40 x 80mm
 Abstand -> 2610 mm beim
 bündigen Abschluss an den
 Seiten. Bei Verschiebung der
 beiden Randträger verringert
 sich dementsprechend der
 Abstand zum Mittelträger

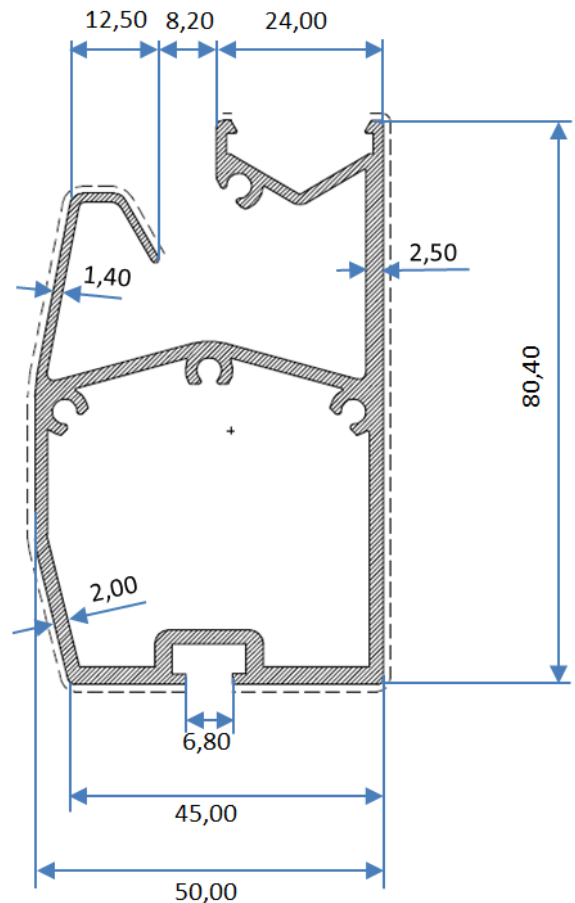
Mittelprofil

1



Randprofil

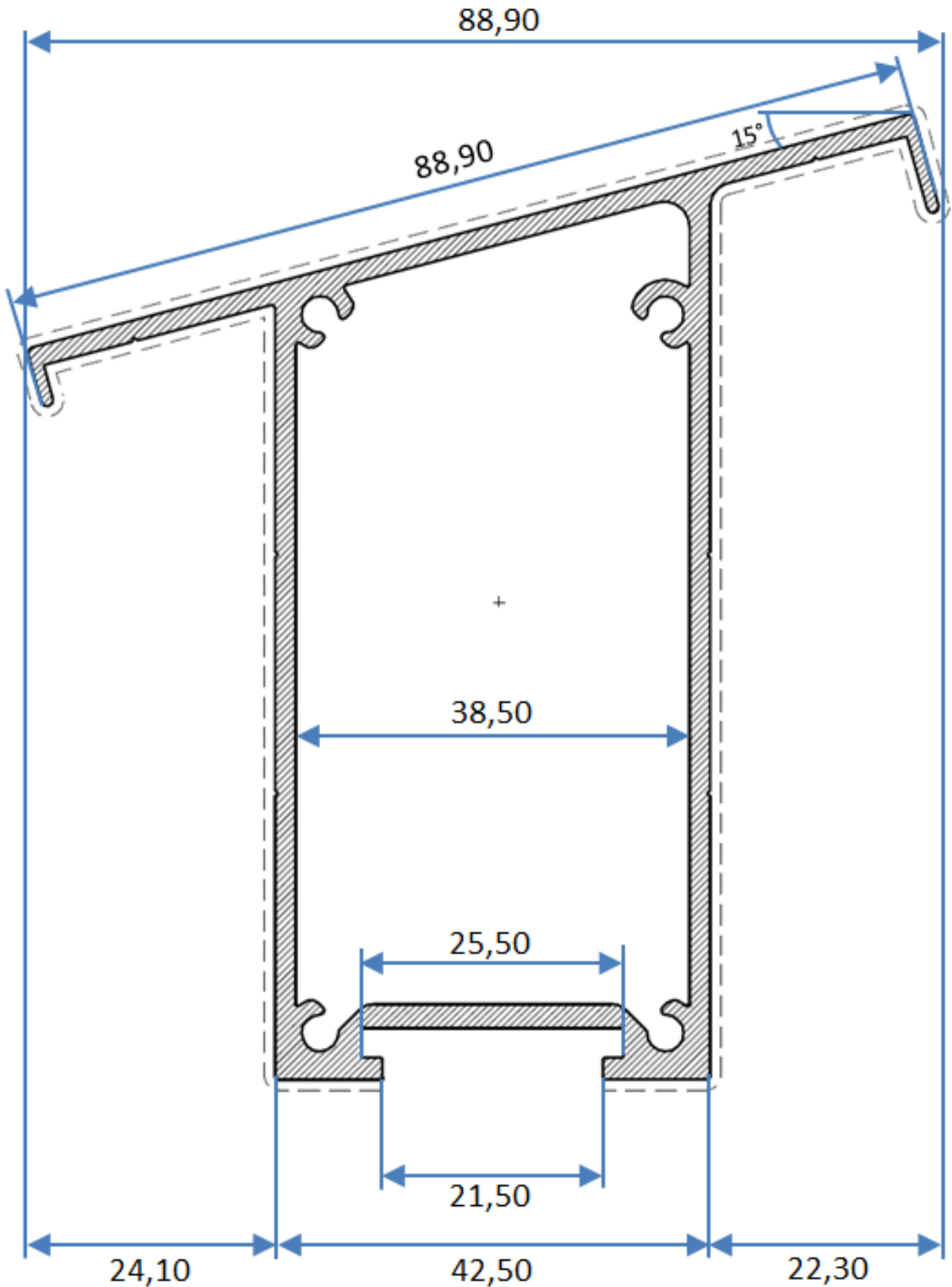
2



----- = Sichtfläche

Vorderer Tragarm

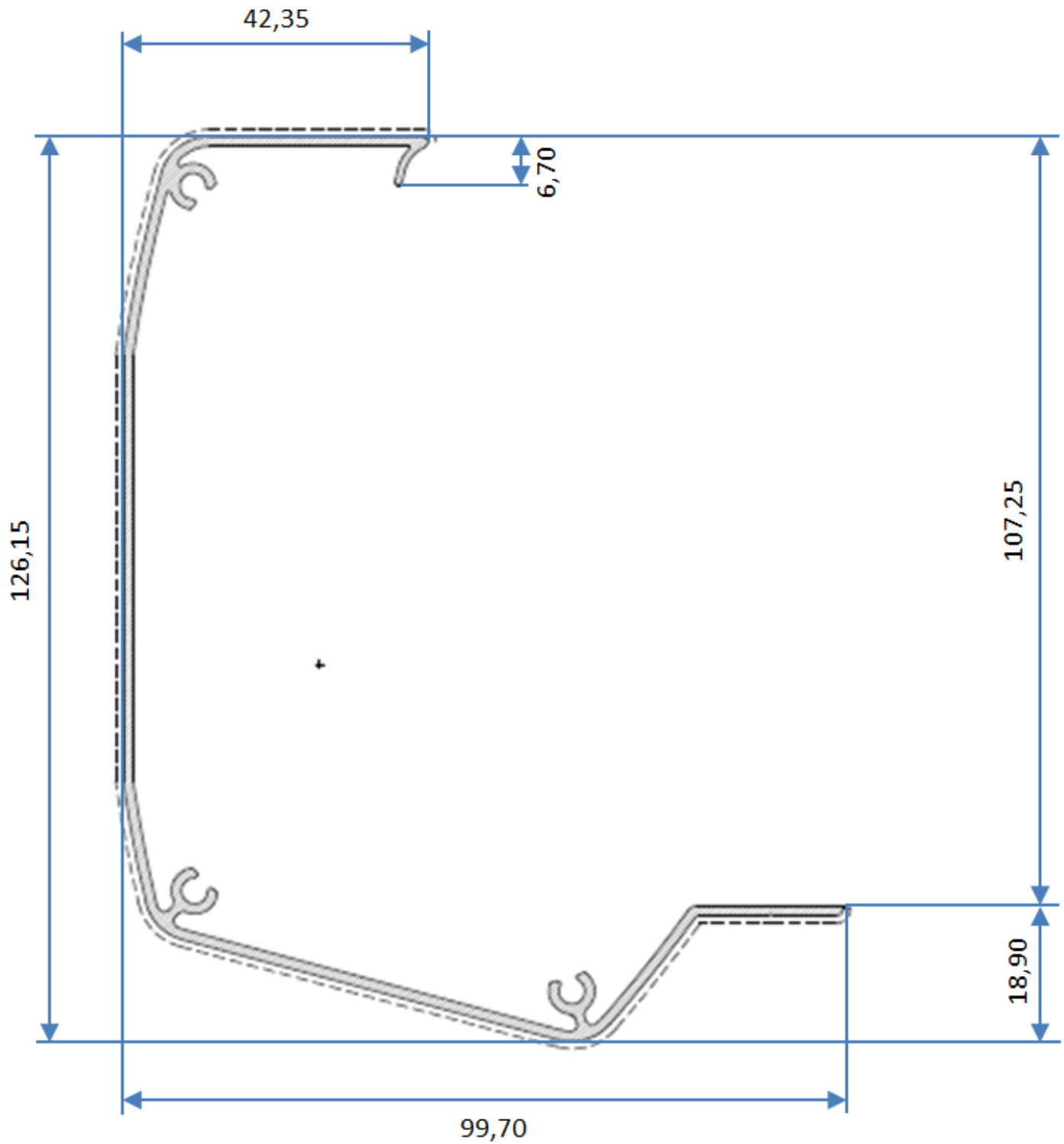
3



----- = Sichtfläche

Regenrinne

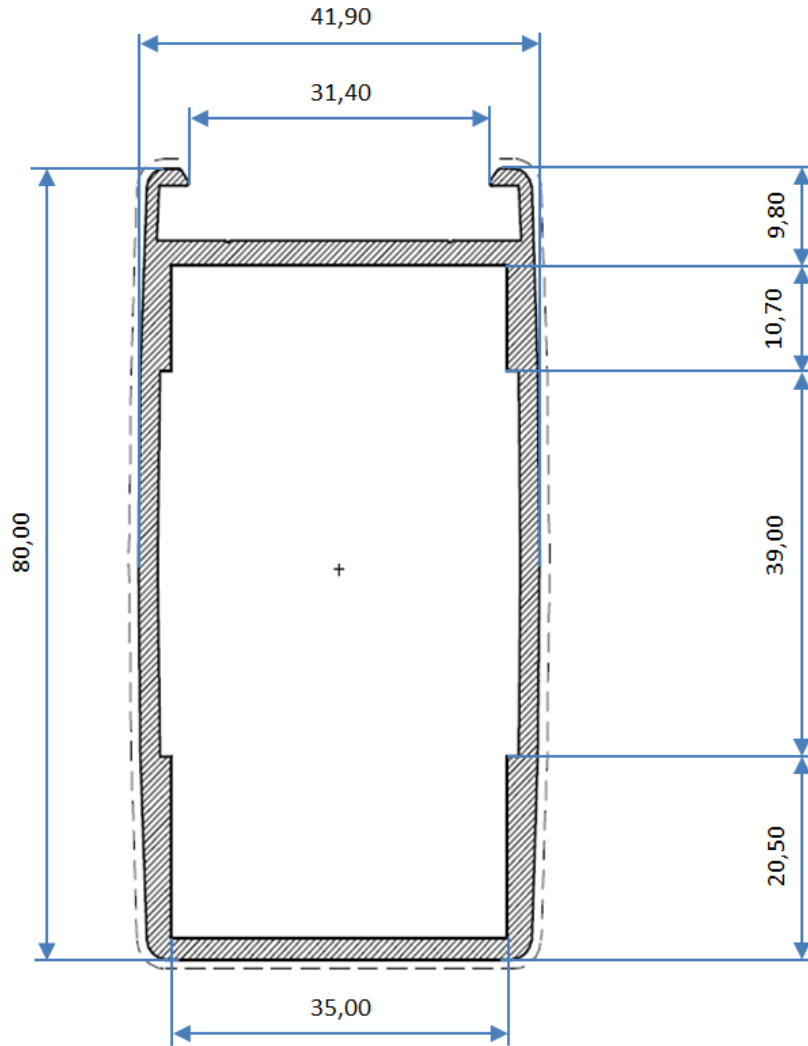
4



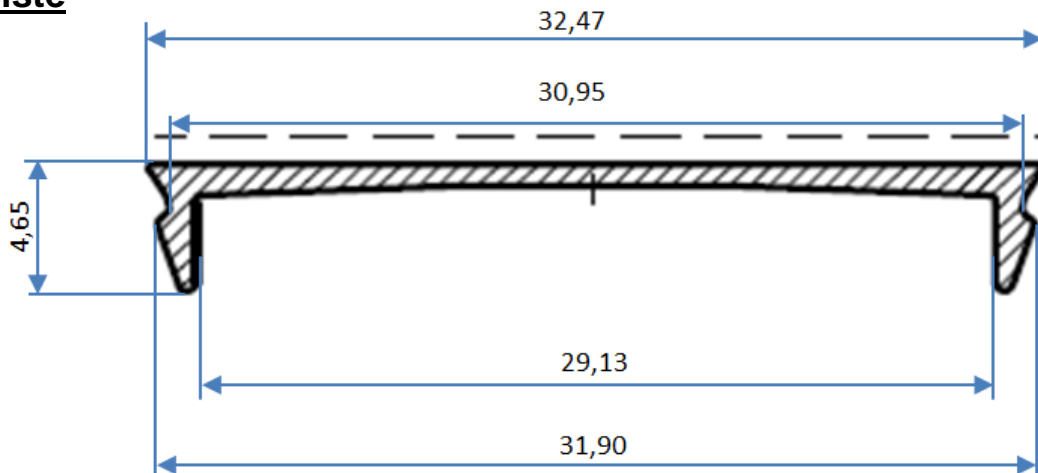
----- = Sichtfläche

Trägerpfosten

5



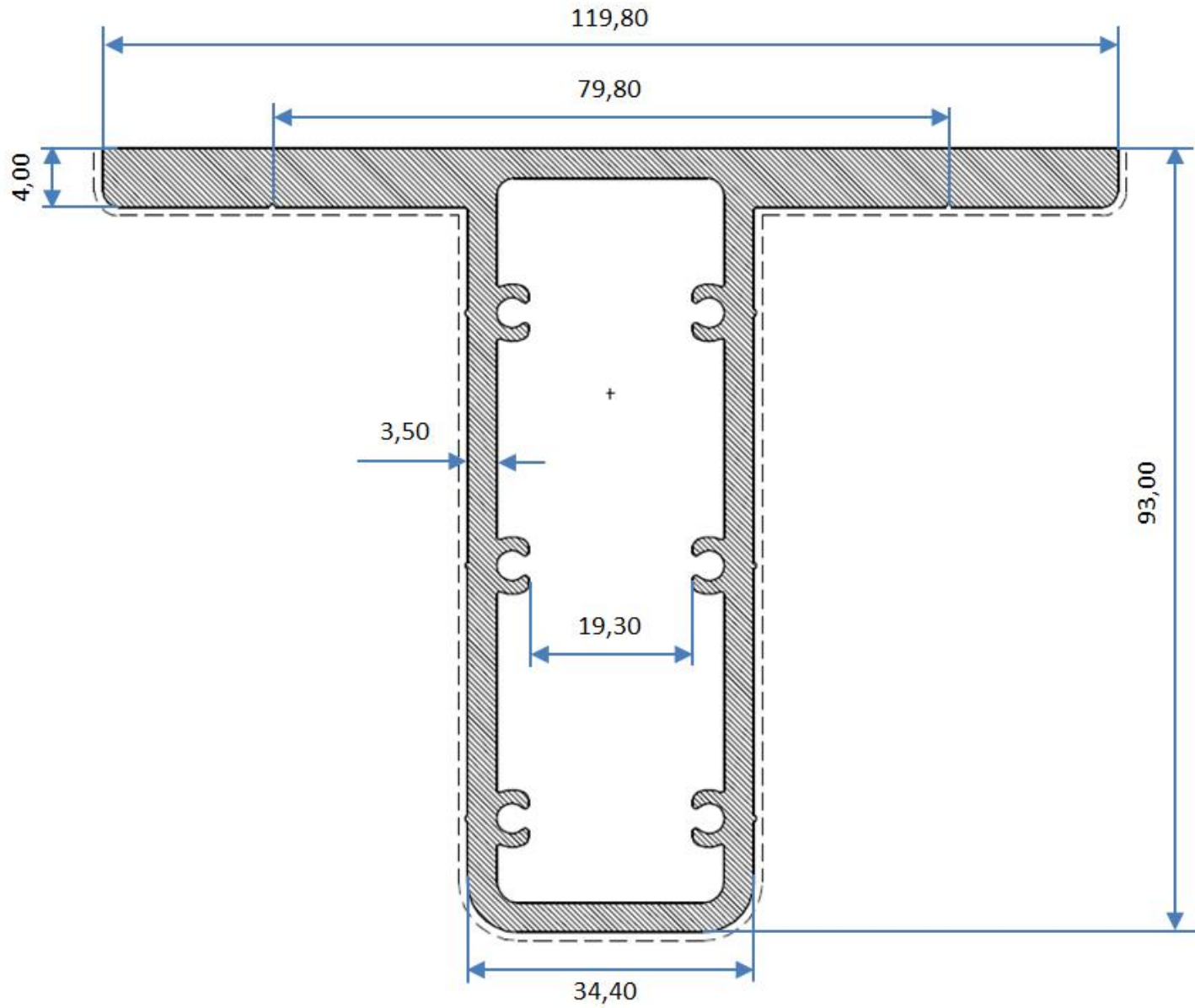
Abdeckleiste



----- = Sichtfläche

Fußelement

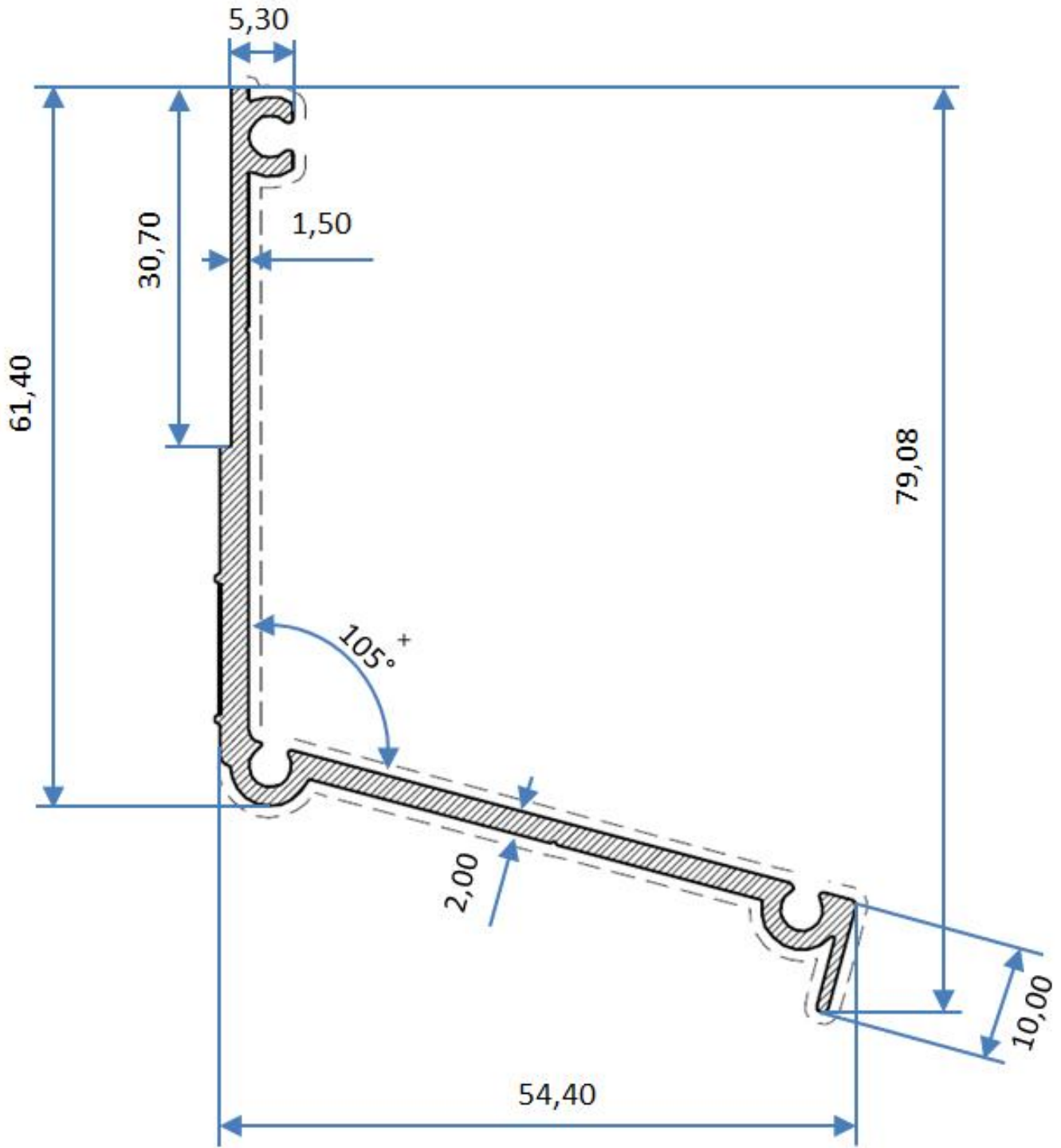
6



----- = Sichtfläche

Wandhalterung

7



----- = Sichtfläche