

Seitenteil BS

- Ⓧ **Montageanleitung**
- ⓊⓀ **Assembly instructions**
- Ⓧ **Instructions de montage**
- ⓃⓁ **Montagevoorschriften**

Nr.: 9219117

Art.-Nr.: 7500015



gulta[®]

Wichtige Hinweise!

D

- Vor der Montage bitte Montageanleitung genau-estens durchlesen und Produkt auf evtl. Transpor-tschäden bzw. Fehler überprüfen, da für Schäden an bereits montierten Produkten keine Haftung über-nommen werden kann.
- Prüfen Sie vor dem Einbau, ob Typ, Maß und Farbe übereinstimmen.
- Maßenfertigungen sind vom Umtausch ausge-schlossen.
- Das Vordach darf nur für den vorgeschriebenen Zweck verwendet werden, anderenfalls erlischt der Produkthaftungsanspruch!
- Reinigen Sie das Vordach bitte in Abständen von ca. 3 Monaten. Verwenden Sie nur vom Handel emp-fohlene Pflegemittel (keine Scheuer- oder Lösungs-mittel). Die lackierten Teile können auch bei Bedarf mit Autopolitur behandelt werden.
- Die Wasserabläufe sind regelmäßig zu reinigen (ansonsten Beschädigungsgefahr durch Stauwasser).
- Die Befestigungsmittel sind der jeweiligen Be-schaffenheit der Wand anzupassen. Eine ausrei-chende Befestigung ist zu gewährleisten.
- Bei erhöhter Schnee- und Eislast ist das Vordach abzuräumen.
- Achtung Unfallgefahr! Vordach ist nicht begehbar.
- Empfehlung: Die Montage sollte von zwei Personen durchgeführt werden. Zusätzlich müssen Sie mit ei-nem handelsüblichen Silikon abdichten.
- Die Elektroinstallation muss vom Elektro-Fach-mann ausgeführt oder abgenommen werden.
- Auf Verschleißteile besteht nach Ablauf der ge-setzlichen Garantiezeit kein Garantieanspruch.
- Zu diesem Vordach liefern wir auch separates Zubehör. Bitte informieren Sie sich bei Ihrem Fach-händler.
- Änderung der Konstruktion vorbehalten.

Text aktualisiert 30/2023

Important Recommendations!

GB

- Prior to assembly please study the assembly in-structions in detail and check the consignment for possible faulty parts or damage during transpor-tation. No liability will be assumed for damage to products already assembled.
- Please check that type, dimensions and colour match before fitting.
- Custom-made products are not exchangeable.
- The canopy may only be used for the intended purpose, failing which no claims for product liabi-lity can be accepted!
- Clean the canopy every 3 months and only use a re-commended cleaning product (no scrubbing agents or solvents). If necessary, the lacquered parts can also be treated with car polish.
- The water drains should be cleaned regularly (to avoid damage caused by accumulated water).
- In each case, the canopy fastenings must be sui-table for the construction of the wall in question. Secure attachment must be ensured.
- Accumulated snow and ice should be removed from the canopy.
- Caution - Risk of accident! The canopy is not load bearing; do not climb on it, or place your weight on the canopy.
- Recommendation: Assembly should be carried out by two persons. You must also seal the canopy with commercial available silicone.
- The electrical installation must be carried out or removed by a qualified electrician.
- No guarantee claims can be accepted for parts subject to wear and tear after the statutory guaran-tee period has expired.
- We can also supply separate accessories for this canopy. Please contact your local dealer for more information.
- The design is subject change.

Recommandations importantes !

F

- Avant le montage, veuillez lire attentivement les instructions de montage et vérifier que le produit ne présente pas de défauts ni de dommages dus au transport, car aucune responsabilité ne sera assu-mée pour les pièces déjà montées.
- Vérifiez avant le montage, si le type, la dimension et la couleur sont corrects.
- Les fabrications sur mesure ne seront pas échangées.
- L'avent doit être seulement utilisé pour la fonc-tion prescrite, sans quoi, toutes prestations de ga-ranties seront annulées !
- Nettoyez l'avent environ tous les trois mois. Uti-lisez seulement des produits d'entretien recomman-dés dans le commerce (pas de produit à récurer ni de solvant). Si nécessaire, les pièces peintes peuvent être également entretenues avec un lustrant auto.
- Nettoyez les gouttières régulièrement (l'accumulation d'eau pourrait endommager l'avent).
- Adaptez le matériel à adapter selon la nature du mur afin de garantir une fixation sûre.
- Nettoyez l'avent si une épaisse couche de neige et de glace le recouvre.
- ATTENTION DANGER ! Ne montez pas sur l'avent.
- Recommandation : le montage doit être effectué par 2 personnes. En outre, vous devez réaliser les joints avec un mastic silicone en vente dans le commerce.
- L'installation électrique doit être effectuée ou en-levée par un électricien qualifié.
- Une fois la période de garantie légale arrivée à son terme, cette garantie ne s'applique plus sur les pièces d'usure.
- Nous livrons également des accessoires séparés pour cet avent. Veuillez vous informer auprès de votre reven-deur spécialisé.
- Sous réserve de modifications de la construction.

Belangrijke opmerkingen!

NL

- Lees de montagehandleiding voor de installatie zorgvuldig door en controleer het product op mogelijke transportschade of fouten, aangezien er geen aansprakelijkheid kan worden aanvaard voor schade aan reeds geïnstalleerde producten.
- Controleer voor de installatie of het type, de afmetingen en de kleur overeenkomen.
- Op maat gemaakte producten zijn uitgesloten van inruil.
- De overkapping mag alleen voor het voorge-schreven doel worden gebruikt, anders vervalt de productaansprakelijkheidsclaim!
- Maak de luifel met tussenpozen van ca. 3 maanden schoon. Gebruik alleen door de handel aanbevolen verzorgingsproducten (geen schuur-middelen of oplosmiddelen). De gelakte onder-delen kunnen indien nodig ook met autopolitooer worden behandeld.
- De waterafvoeren moeten regelmatig worden gereinigd (anders bestaat er een risico op schade door verzameld water).
- De bevestigingsmaterialen moeten worden aangepast aan de desbetreffende toestand van de wand. Er moet voor voldoende bevestiging worden gezorgd.
- In geval van verhoogde sneeuw- en ijsbelasting moet de luifel worden vrijgemaakt.

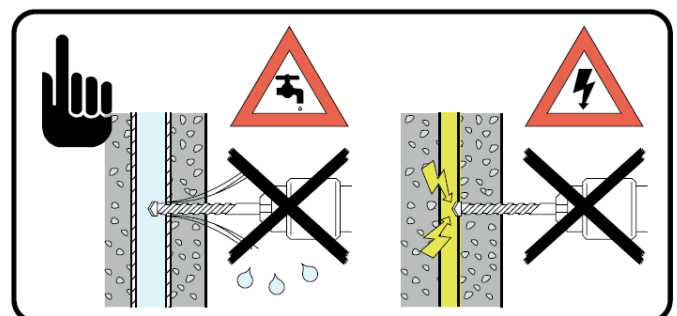
- **Attentie! Gevaar voor ongelukken! De overkap-ping is niet beloopbaar.**
- **Aanbeveling: De installatie moet door twee personen worden uitgevoerd. Daarnaast moet u afdichten met een commerciële silicone.**
- **De elektrische installatie moet worden uitge-voerd of verwijderd door een gekwalificeerde elektricien.**
- **Na afloop van de wettelijke garantietermijn be-staat er geen aanspraak op garantie op slijtdelen.**
- **Wij leveren ook losse accessoires voor deze overkapping. Neem contact op met uw vakhan-delaar voor meer informatie.**
- **Wij behouden ons het recht voor om de construc-tie te wijzigen.**




LED-Lichttechnik

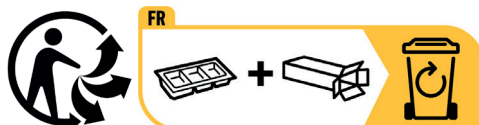
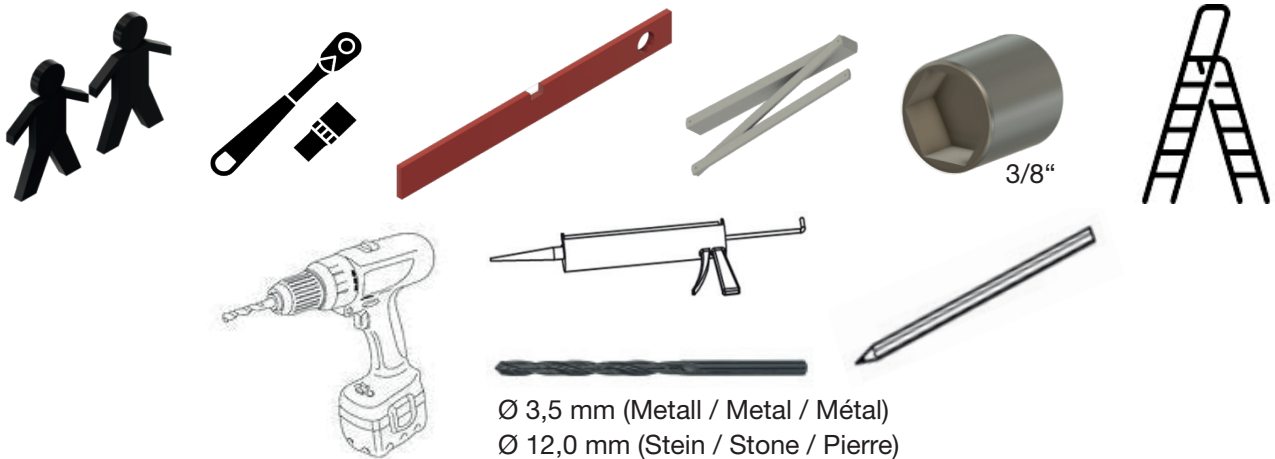
Energieeffizienzklasse F

Umweltfreundlich & kostensenkend

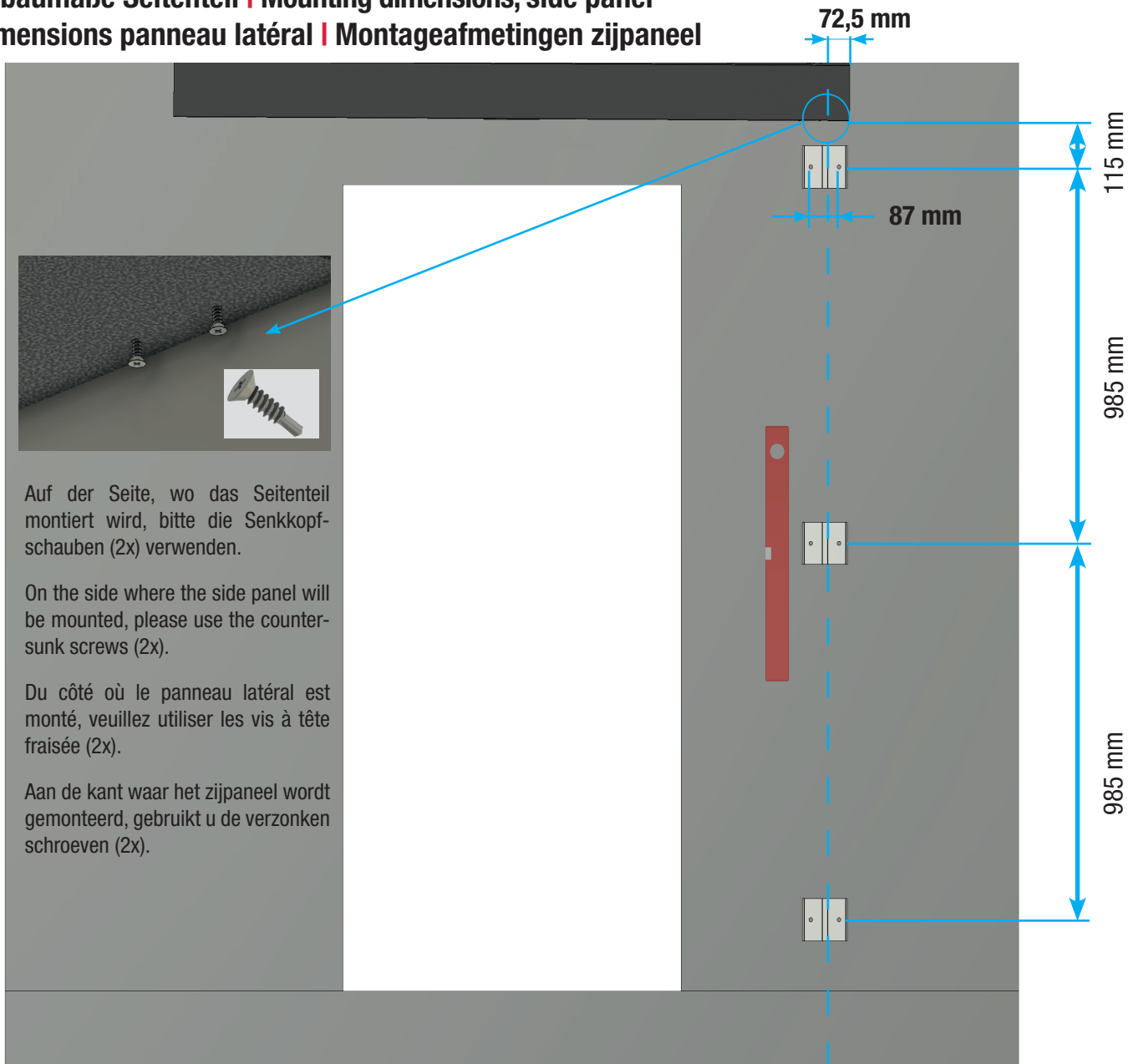


Stückliste | Parts list | liste de pièces

Nr. No. No.	Bezeichnung Description Désignation	Stück Pieces Pièces
		BS Seitenteil BS side panel BS élément latéral
1.	Dübel Ø 12 mm Plugs / Goujons 	6
2.	U-Scheibe Washers / Laveuse 	6
3.	Schraube 10 x 80 mm Screw / Visser 	6
4.	Metallschraube 4,8 x 20 mm Metal srew / Métallique visser 	12
5.	Wandhalter 110 x 137 mm Wall bracket / Support mural 	3



Anbaumaße Seitenteil | Mounting dimensions, side panel Dimensions panneau latéral | Montageafmetingen zijpaneel



Montage | Mounting instructions | Assemblage | Montage

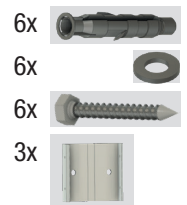
1. Wandhalter montieren | Mount wall bracket | Montage du support mural | Bevestiging van de muurbeugel

1. Abstände messen, im Wasser ausrichten, Bohrlöcher anzeichnen (Wandhalter als Schablone verwenden).
2. Bohren Sie die Löcher mit einem Ø 12 mm Bohrer.
3. Dübel in die Wand einsetzen, nun die Wandhalter mit je 2 Schrauben und Unterlegscheiben lose anziehen.
4. Wandhalter mit Wasserwaage ausrichten und nun die Schrauben fest anziehen.

1. Measure distances, align with a water level, mark drill holes (use wall holder as template)
2. Drill the holes with a Ø 12 mm drill bit
3. Insert dowels into the wall, and then loosely fit the wall brackets with 2 screws and washers each.
4. Align the wall brackets with a spirit level and then tighten the screws.

1. Mesurez les écartements, ajustez avec un niveau à bulle, marquez les trous à percer (à l'aide du support mural)
2. Percer les trous avec une mèche de Ø 12 mm.
3. Insérez des chevilles dans le mur, puis fixez les supports muraux sans serrer avec deux vis et trois rondelles chacun.
4. Alignez les supports muraux avec un niveau à bulle et serrez les vis.

1. Afstanden meten, uitlijnen in water, boorgaten markeren (gebruik de muurbeugel als sjabloon)
2. Boor de gaten met een Ø 12 mm boor.
3. Steek de deuvels in de muur, draai nu de muurbeugels losjes aan, elk met 2 schroeven en onderlegingen.
4. Richt de muurbeugels uit met een waterpas en draai nu de schroeven vast.



Montage Seitenteil | Assembly of side panel Instructions panneau latéral | Montage zijpaneel

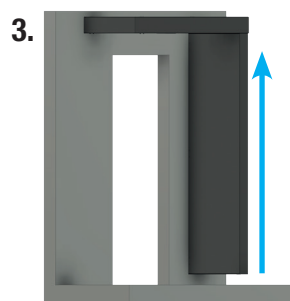
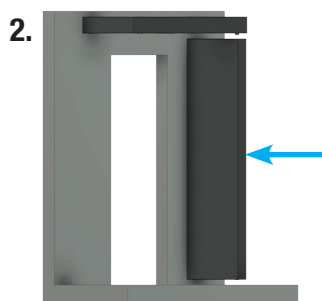
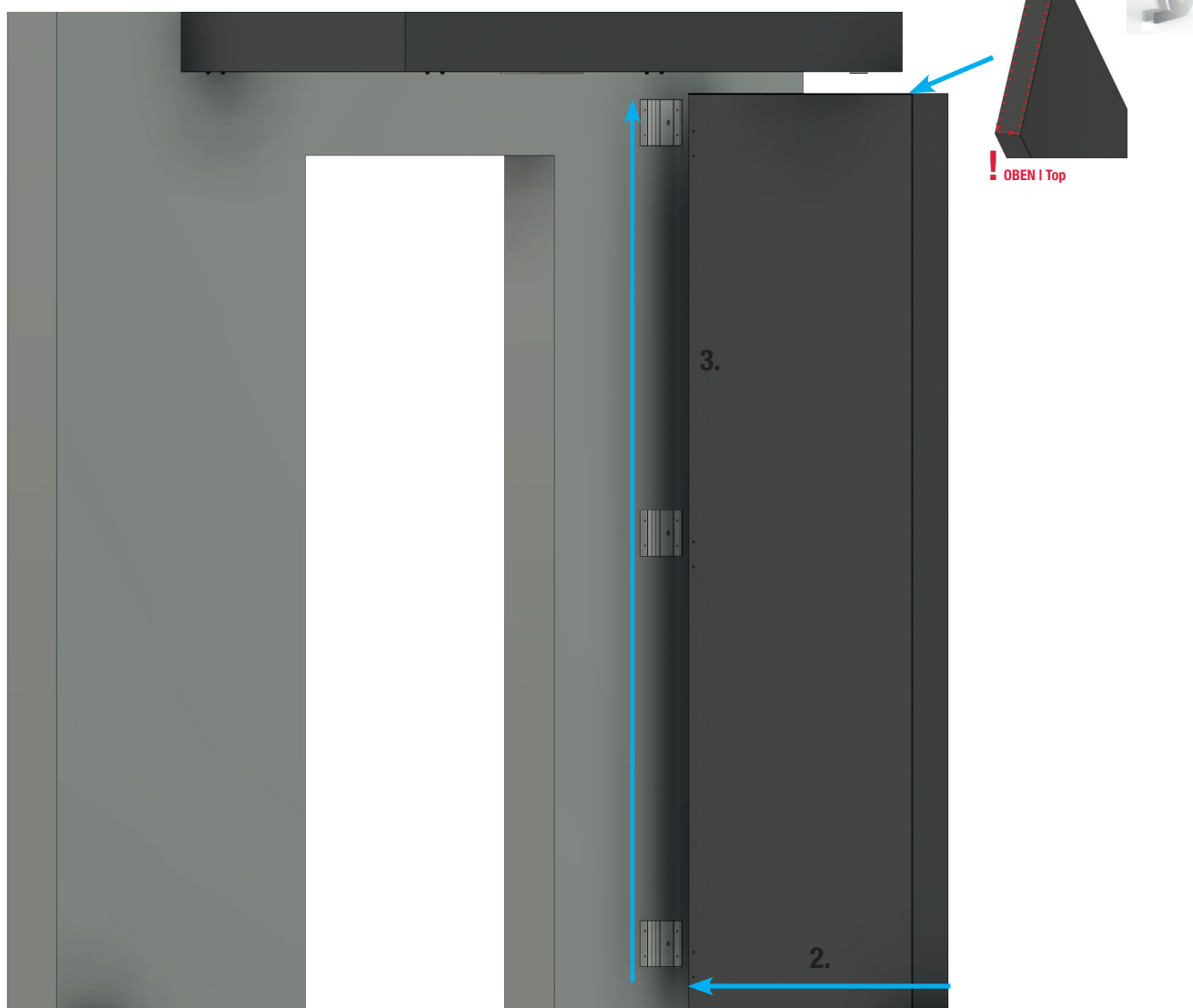
2. Zusammenfügen | Assembly | Affilier | Aaneenvoegen

1. Bringen Sie zuerst das Fugenband 3-seitig oben am Seitenteil an. Abstand von außen ca 1 mm.
2. Setzen Sie die Seitenteil auf die Winkel.
3. Schieben Sie die Seitenteil an das Vordach.

1. First apply the joint tape on 3 sides at the top of the side panel. Distance from the outside approx. 1 mm.
2. Place the side panel on the brackets.
3. Slide the side panel upto the canopy.

1. Appliquez d'abord la bande de joint sur 3 côtés en haut du panneau latéral. Distance par rapport à l'extérieur d'environ 1 mm.
2. Placer le panneau latéral sur les supports.
3. Glisser le panneau latéral sur la verrière.

1. Breng eerst de voegband aan op 3 zijden aan de bovenzijde van het zijpaneel. Afstand vanaf de buitenkant ca. 1 mm.
2. Plaats het zijpaneel op de beugels.
2. Schuif het zijpaneel tegen de overkapping.

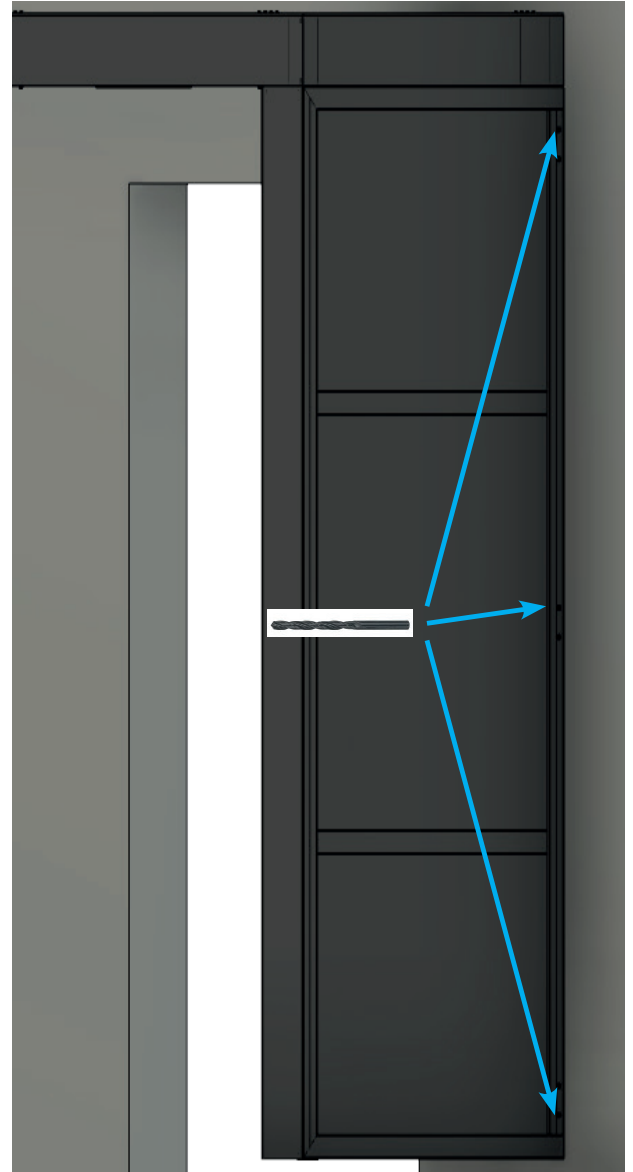
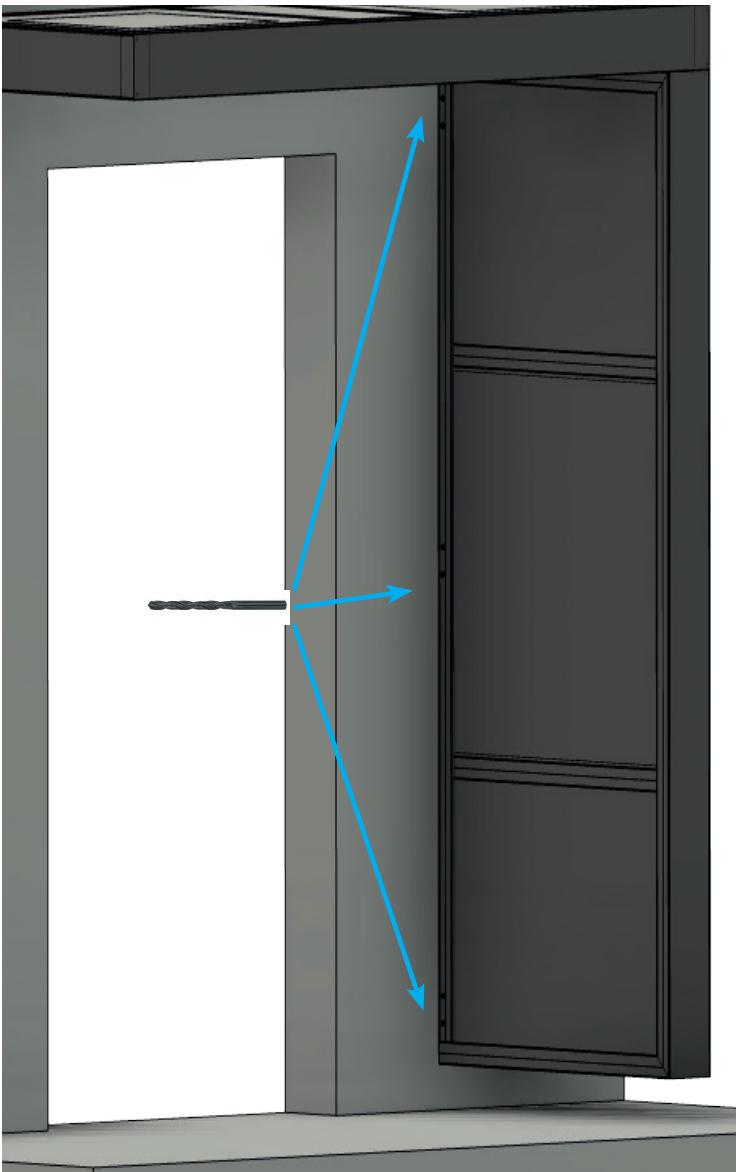


Montage Seitenteil | Assembly side panel Montage élément | Montage zijpaneel

3. Befestigung | Fasting | Fixation | Bevestiging

1. Bohren Sie die Löcher mit einem Bohrer 3,5 mm vor. | Pre-drill the holes with a 3.5 mm drill bit.
Prépercez les trous avec une mèche de 3,5 mm. | Boor de gaten met een 3,5 mm boor.
2. Setzen Sie die Schrauben wie angezeigt. | Insert the screws as indicated.
Insérez les vis comme indiqué. | Plaats de schroeven zoals aangegeven.

12 x



Maße für den Zubehöreinbau | Dimensions for installation of accessories |
Dimensions pour l'installation des accessoires



Briefkasten /
Letterbox /
Boîte aux lettres



Produktübersicht / Overview of product range / Gamme de produits / Productoverzicht



Hohlkammerplatten
Twinwall sheets



Profilplatten
Profile plates



Vordächer
Canopies



Paneele
Twinwall panels



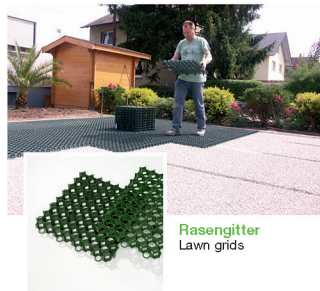
Ebene Platten
Polystyrene sheets



guttanit+ / Shelltec
Recycling sheets



Hobbyplatten
Plates for crafts



Rasengitter
Lawn grids



Gartenprodukte
Garden products

... und vieles mehr!
... and much more!



Gutta Werke GmbH
Bau- und Heimwerkerprodukte
Bahnhofstraße 51-57
D-77746 Schutterwald
Telefon 0781 6090
Telefax 0781 6093200
info@gutta.com

www.gutta.com



SCOBALIT
EST. 1953

www.scobalit.de

Scobaliterwerk Wagner GmbH
Zürnkamp 27
D-21217 Seevetal-Meckelfeld
Telefon 040 2190210
Telefax 040 70011446
seevetal@scobalit.de

Scobaliterwerk Wagner GmbH
Fichtenstraße 18
D-56584 Anhausen
Telefon 02639 962570
Telefax 02639 962571
anhausen@scobalit.de

Scobaliterwerk Wagner GmbH
Hermann-Ilgen-Straße 7
D-04808 Wurzen
Telefon 03425 814708
Telefax 03425 814709
wurzen@scobalit.de

Scobaliterwerk Wagner GmbH
Industriepark 3
D-97273 Kürnach
Telefon 09367 98440
Telefax 09367 984429
kuernach@scobalit.de

Scobaliterwerk Wagner GmbH
Bahnhofstraße 51-57
D-77746 Schutterwald
Telefon 0781-9907900
Telefax 0781-6093207
offenburg@scobalit.de