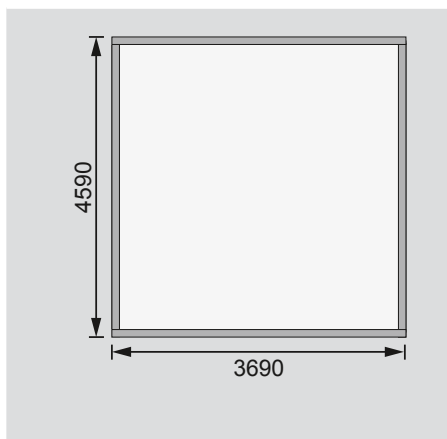


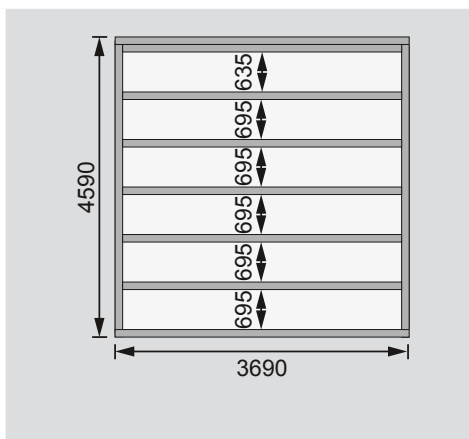
<b>Außenmaße</b>	B 387 × T 477 cm
<b>Sockelmaße</b>	B 372 × T 462 cm
<b>Innenmaße</b>	B 364 × T 454 cm
<b>Dachstand</b>	B 407 × T 512 cm
<b>Dachüberstand</b> vorne / seitlich / hinten	26 / 17 / 24 cm
<b>Seitenhöhe</b>	199 cm
<b>Firsthöhe</b>	232 cm
<b>Umbauter Raum</b>	36,3 m³
<b>Dachfläche</b>	20,4 m²
<b>Dachneigung</b>	3°
<b>Türflügel Außenmaße</b>	*
<b>Tür Durchgangsmaße</b>	*
<b>Tür Lichtausschnitt á Element</b>	*
<b>Fenster Anzahl</b>	1
<b>Fenster Außenmaße</b>	B 85 × H 44 cm
<b>Fenster Lichtausschnitt</b>	B 70 × H 29 cm
<b>Bedarf Schindeln Pakete</b>	-
<b>Bedarf Bitumendachbelag Rollen</b>	2 (10 m²) + 1 (5 m²)
<b>Bedarf selbstklebende Dachfolie Rollen</b>	5
<b>Bedarf selbstklebende Bitumendachbahn Rollen</b>	-
<b>Bedarf Dachrinnenpakete Holz</b>	Set 3 + Set 4
<b>Bedarf Dachrinnenpakete Kunststoff</b>	-
<b>Bedarf Terrassendielen Pack</b>	D
<b>Zulässige Schneelast</b>	85 kg/m²
<b>Paketmaße</b>	L 500 × B 120 × H 65 cm / 1036 kg

Bitte beachten Sie dazu den Punkt Vorbereitung der Stellfläche bzw des Fundaments

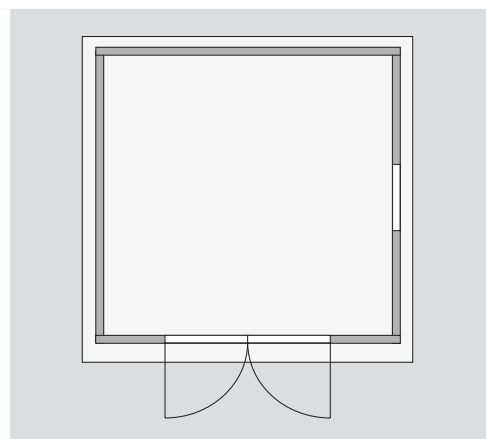
Fundamentplan ohne Boden (in mm)



Fundamentplan mit Boden (in mm)



Draufsicht



**Ausführung**

- Nordische Fichte, naturbelassen

**Wand**

- Steck-Schraub-System
- 40 mm Rundprofil in Doppelnut / -feder-Ausführung
- 6-Plus-Eckverbindung

**Dach**

- Massivholzdach mit Nut und Feder

**Tür**

\* Die verschiedenen Türvarianten finden Sie unter der Rubrik **Zubehör**

**Fenster**

- Feststehend, vormontiert
- Waagrecht oder senkrecht einbaubar
- Position frei wählbar
- Kunstglas

**Fußboden**

- Als Zubehör erhältlich
- Massivholzboden mit Nut und Feder

**Unterkonstruktion**

- ca 80 mm breite Bodenbalken, kesseldruckimprägniert