

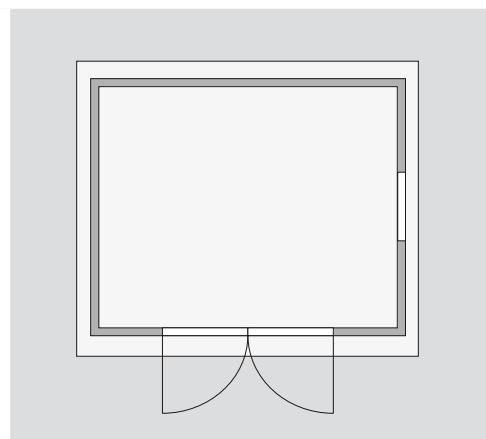
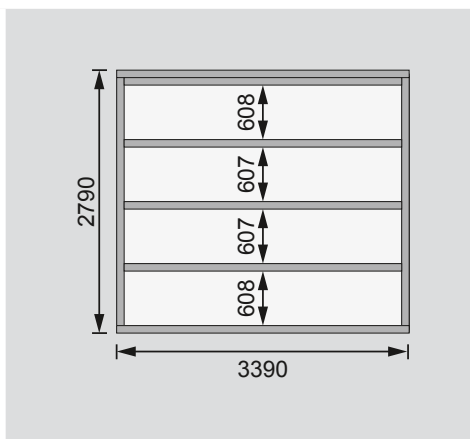
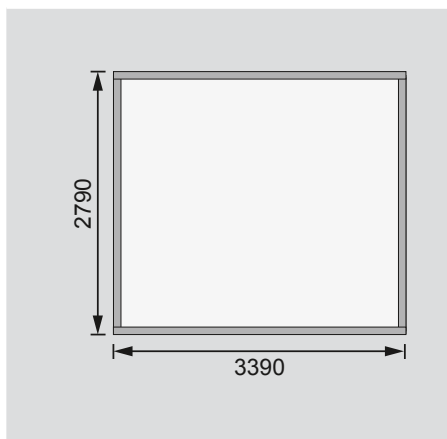
Außenmaße	B 357 × T 297 cm
Sockelmaße	B 342 × T 282 cm
Innenmaße	B 344 × T 274 cm
Dachstand	B 377 × T 333 cm
Dachüberstand vorne / seitlich / hinten	27 / 17,5 / 24 cm
Seitenhöhe	196 cm
Firsthöhe	217 cm
Umbauter Raum	17,8 m³
Dachfläche	12,4 m²
Dachneigung	3°
Türflügel Außenmaße	*
Tür Durchgangsmaße	*
Tür Lichtausschnitt á Element	*
Fenster Anzahl	1
Fenster Außenmaße	B 85 × H 44 cm
Fenster Lichtausschnitt	B 70 × H 29 cm
Bedarf Schindeln Pakete	-
Bedarf Bitumendachbelag Rollen	1 (7,5 m²) + 1 (10 m²)
Bedarf selbstklebende Dachfolie Rollen	4
Bedarf selbstklebende Bitumendachbahn Rollen	-
Bedarf Dachrinnenpakete Holz	Set 3 + Set 4
Bedarf Dachrinnenpakete Kunststoff	-
Bedarf Terrassendielen Pack	D
Zulässige Schneelast	85 kg/m²
Paketmaße	L 360 × B 120 × H 63 cm / 700 kg

Bitte beachten Sie dazu den Punkt Vorbereitung der Stellfläche bzw des Fundaments

Fundamentplan ohne Boden (in mm)

Fundamentplan mit Boden (in mm)

Draufsicht



Ausführung

- Nordische Fichte, naturbelassen

Wand

- Steck-Schraub-System
- 40 mm Rundprofil in Doppelnut / -feder-Ausführung
- 6-Plus-Eckverbindung

Dach

- Massivholzdach mit Nut und Feder

Tür

* Die verschiedenen Türvarianten finden Sie unter der Rubrik **Zubehör**

Fenster

- Feststehend, vormontiert
- Waagrecht oder senkrecht einbaubar
- Position frei wählbar
- Kunstglas

Fußboden

- Als Zubehör erhältlich
- Massivholzboden mit Nut und Feder

Unterkonstruktion

- ca 60 mm breite Bodenbalken, kesseldruckimprägniert