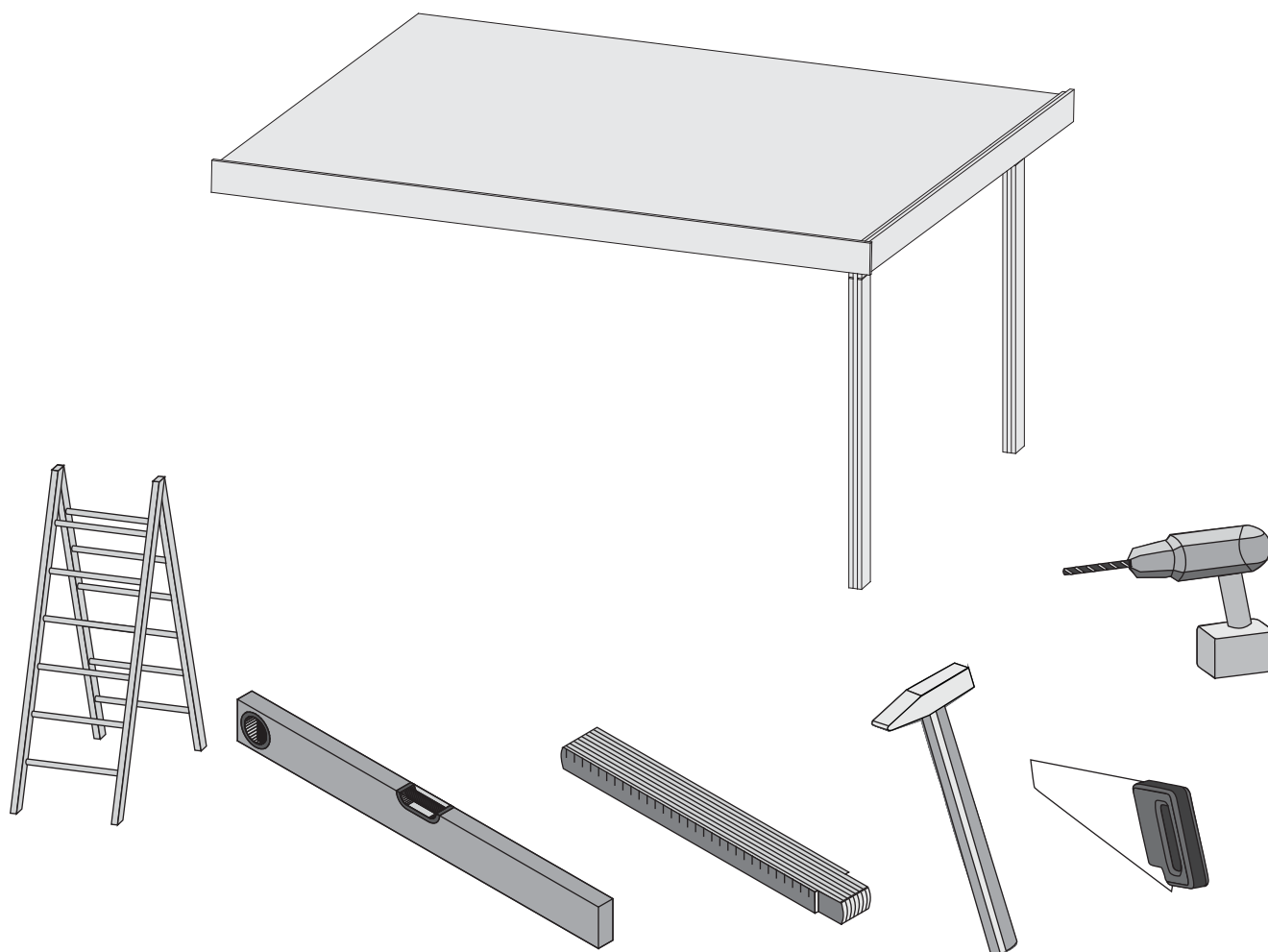


91989



 **Aufbauanleitung**

 **Building Instructions**

 **notice de montage**

 **montagehandleiding**

 **Montagevejledning**


 **Instrucciones de construcción**


 **Istruzioni per il montaggio**


 **Montážní návod**





**+49 421 38693 33**


 Vergleichen Sie zuerst die Material-liste mit Ihrem Paketinhalt! Bitte haben Sie Verständnis, dass Beanstandungen nur im nicht aufgebauten Zustand bearbeitet werden können!


 Vergelijk eerst de lijst van materialen met de inhoud van uw pakket! Reclamaties kunnen alleen in behandeling worden genomen zolang de onderdelen nog niet zijn gemonteerd!


 Confrontate questa distinta materiali prima con il contenuto del pacchetto! Vi preghiamo di comprendere che eventuali reclami possono essere accolti solo prima del montaggio!

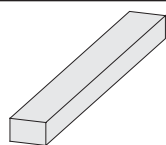
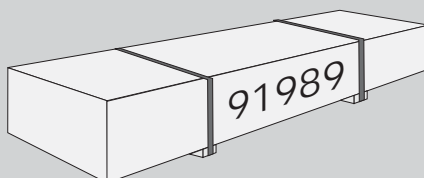
 First compare the list of materials with your package contents! Please understand that complaints can be processed in the non-built status only!

 Start med at kontrollere materialelisten med indholdet af den leverede pakke! Vi gør venligst opmærksom på at reklamationer kun kan behandles for materialer som ikke er blevet bearbejdet!

 Nejprve přezkontrolujte obsah balení podle materiálového listu! Mějte pochopení pro to, že případnou reklamaci se můžeme zabývat pouze tehdy, když díly nebudou smontované! Za pomoci tohoto seznamu můžete jednotlivé díly přiřadit k montážnímu návodu.

 Commencez par comparer la liste du matériel avec le contenu de votre paquet! Sachez que nous traitons uniquement les réclamations concernant le matériel à l'état non monté!

 En primer lugar, compare la lista de material con el contenido del paquete. Rogamos entienda que las reclamaciones sólo pueden ser tramitadas antes de montar el objeto!



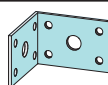
6 x B1	2100 x 45 x 18 mm	ID 19547
4 x B2	1865 x 140 x 26 mm	ID 64828
2 x B3	2005 x 140 x 26 mm	ID 64827
1 x B4	2330 x 140 x 26 mm	ID 67969
2 x B5	2610 x 140 x 26 mm	ID 15537
15 x B6	4143 x 140 x 26 mm	ID 73853
1 x B7	4000 x 190 x 26 mm	ID 73855



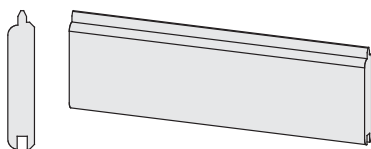
85 x	4 x 25 mm	ID 5841
35 x	4 x 30 mm	ID 3686
10 x	4 x 35 mm	ID 3687
150 x	4 x 70 mm	ID 3689



500 x		ID 5621
-------	--	---------

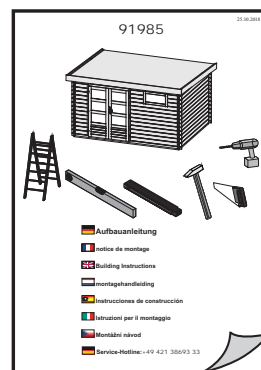
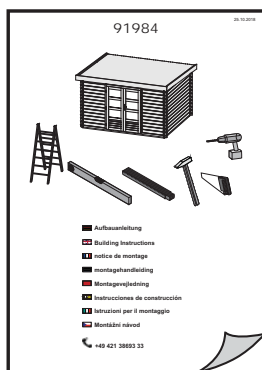
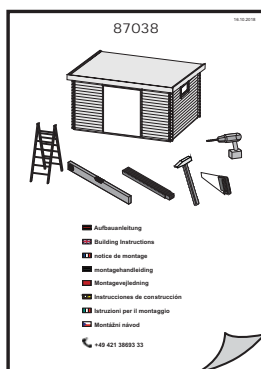
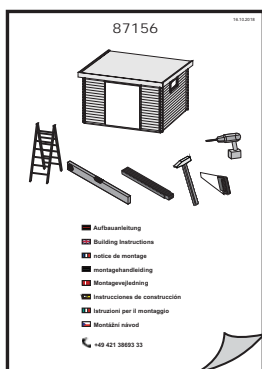










10 x		ID 21292
------	--	----------




46 x R1	3300 x 96 x 19 mm	ID 19571
---------	-------------------	----------

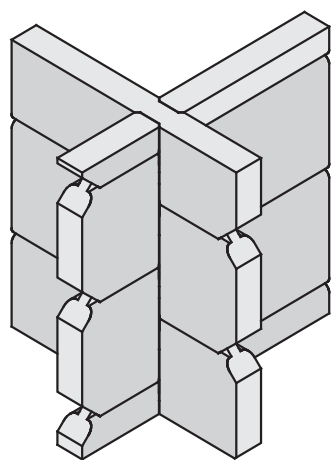
-  Geeignet für:
-  geschikt voor:
-  Suitable for:
-  adapté pour:
-  adecuado para:
-  adatto per:
-  vhodné pro:
-  egnet til:




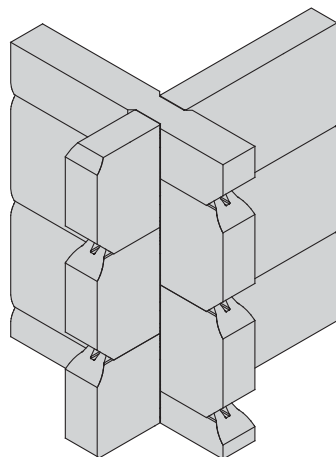
-  Lieber Kunde, achten Sie auf die richtige Aufbau-Variante!
-  Geachte klant, let dan op de juiste montage-versie!
-  Dear customer, pay attention to the correct design variant!
-  Cher client, attention à la version de montage correct!
-  Estimado cliente, prestar atención a la versión montaje correcto!
-  Caro cliente, prestare attenzione alla versione corretto montaggio!
-  Vážený zákazník, dbát na správnou montážní verzi!
-  Kære kunde, pas på den rigtige byggevariant!



-  28mm Blockbohlenhaus
-  28mm Log cabin
-  28mm Cabane en rondins
-  28mm blokhut
-  28mm Bjælkehytte
-  28mm Cabaña de troncos
-  28mm Casetta in legno
-  28mm Srub



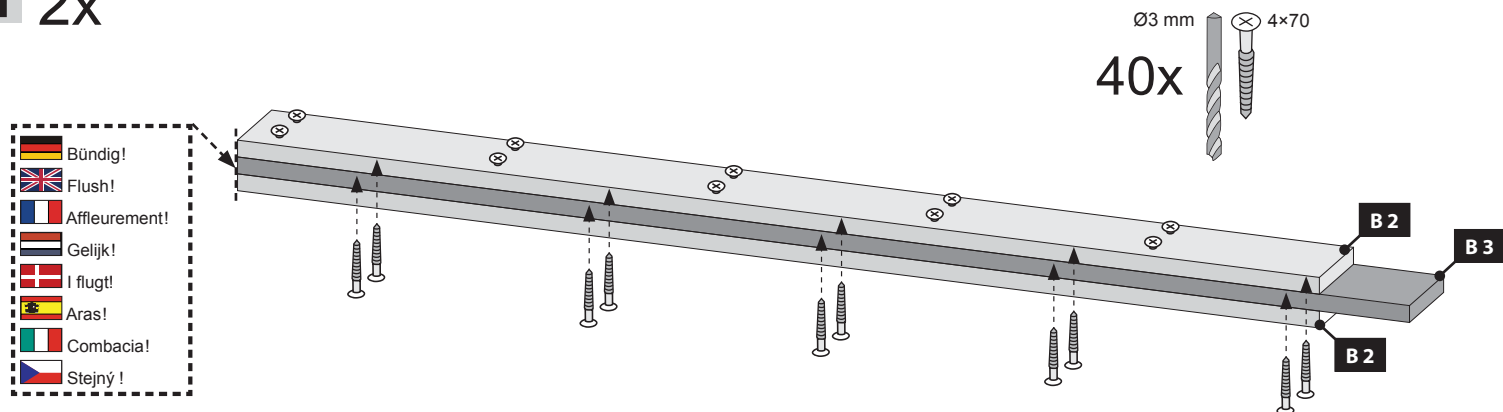
-  40mm Blockbohlenhaus
-  40mm Log cabin
-  40mm Cabane en rondins
-  40mm blokhut
-  40mm Bjælkehytte
-  40mm Cabaña de troncos
-  40mm Casetta in legno
-  40mm Srub



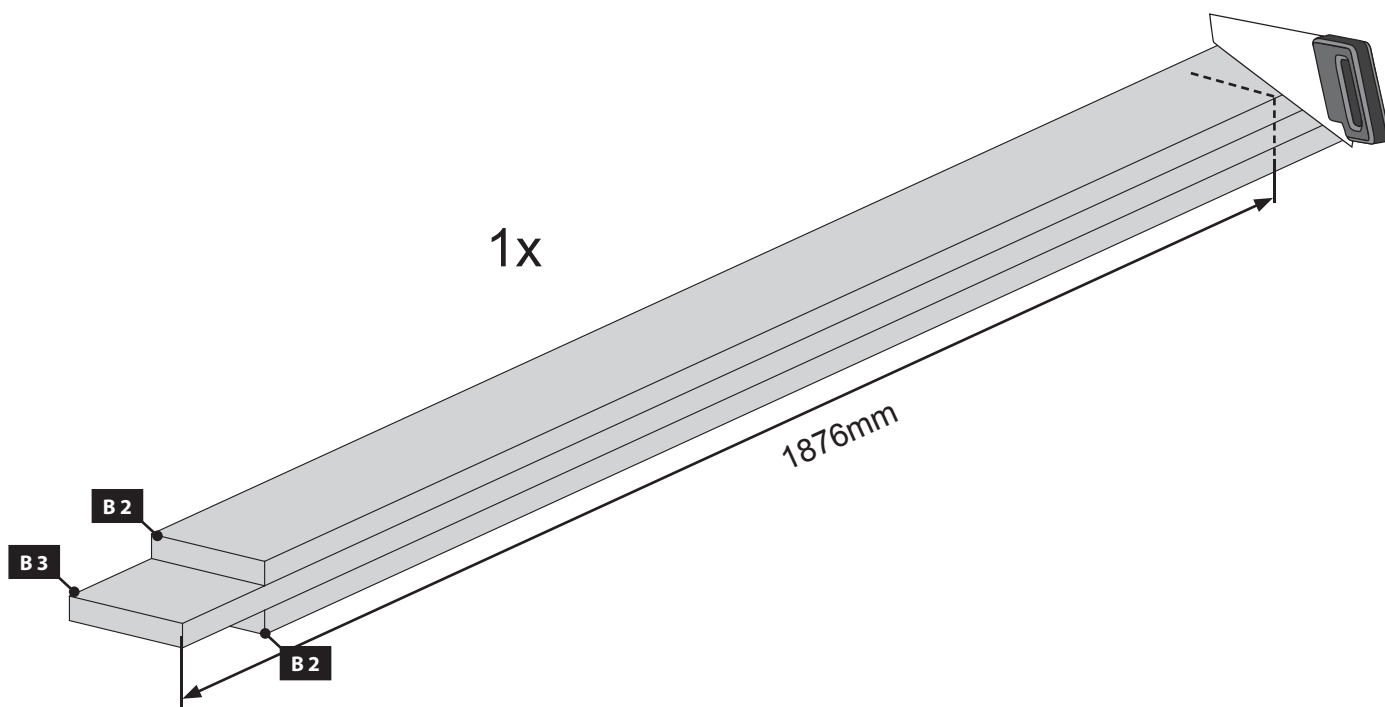
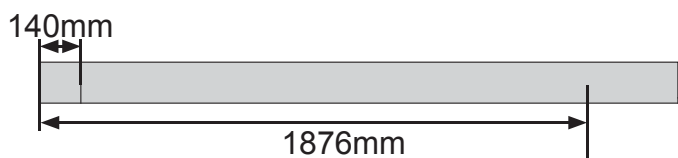
- \*  Nicht im Lieferumfang enthalten
-  No forman parte del suministro
-  Not included
-  Non incluso
-  Non comprises dans la livraison
-  V ceně není zahrnuto
-  Niet bijgeleverd
-  Ikke inkluderet



01 2x

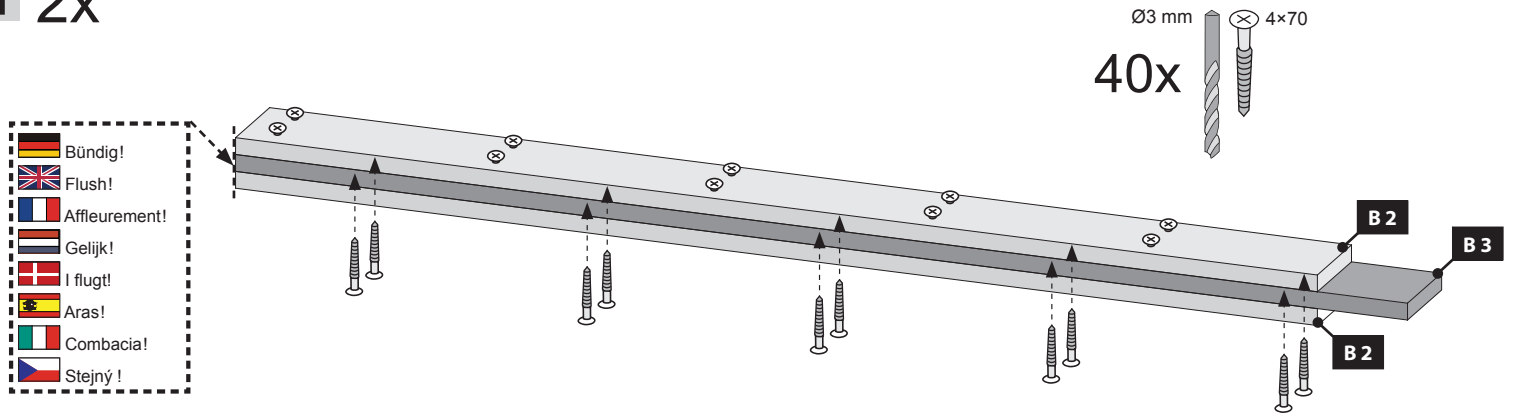


02

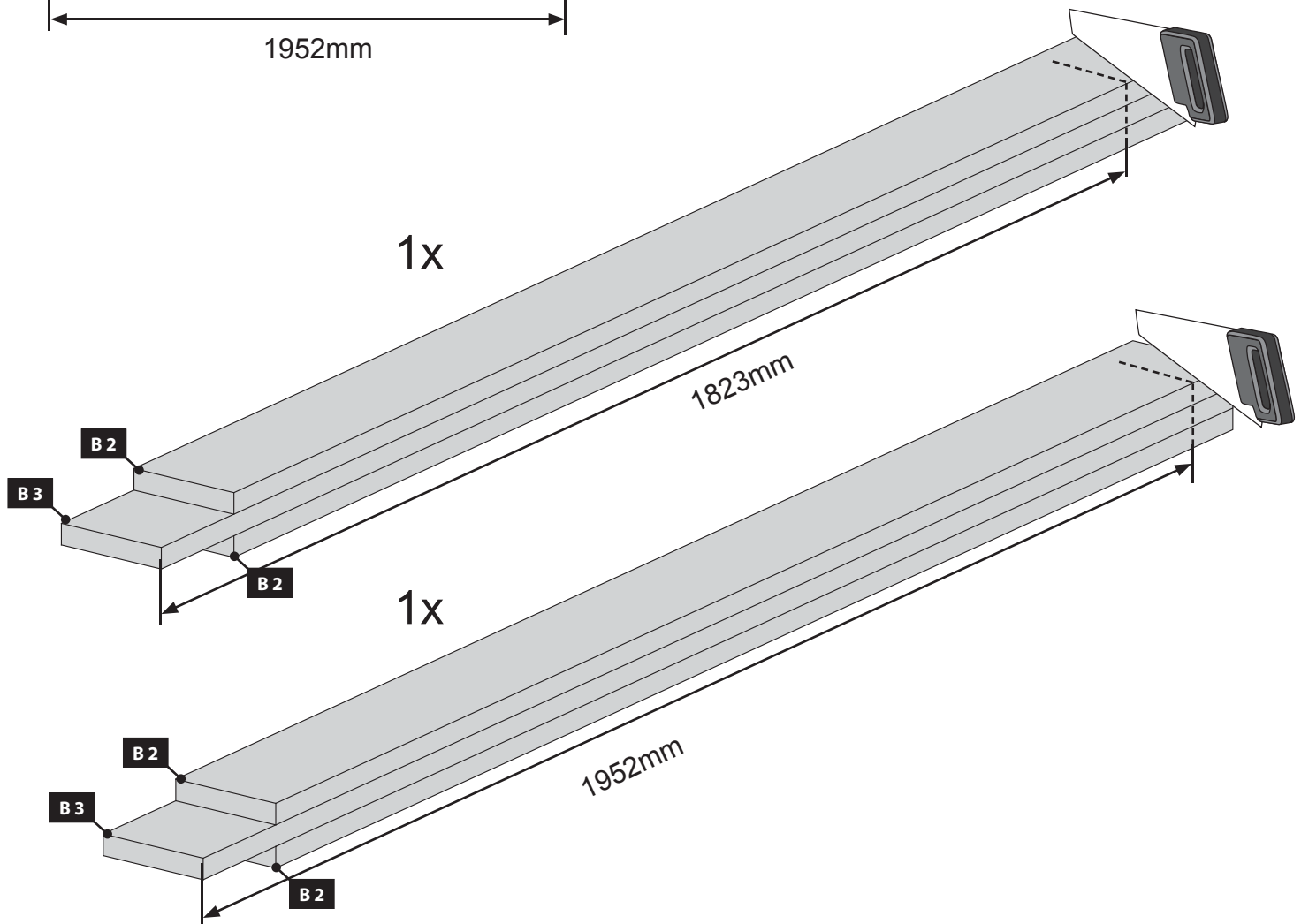
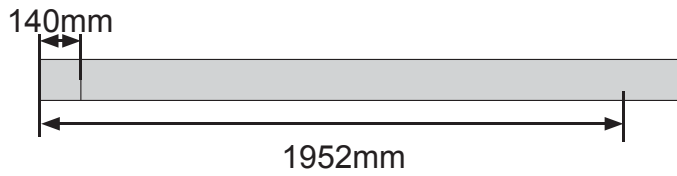
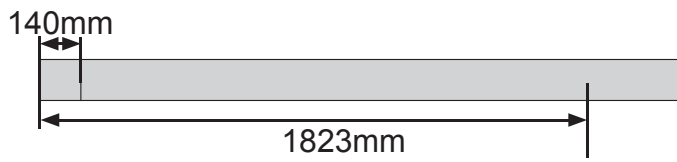


# B

01 2x

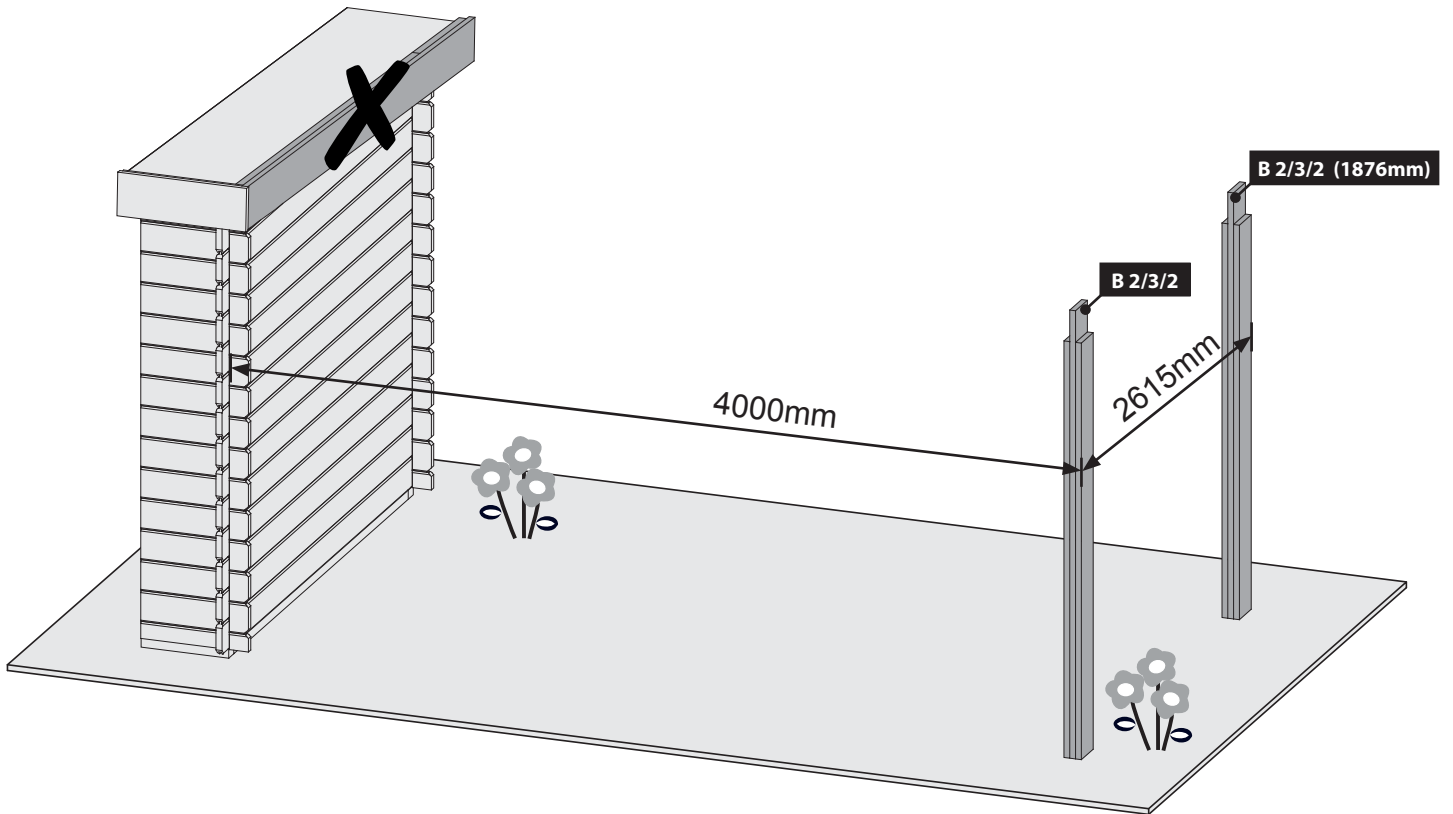
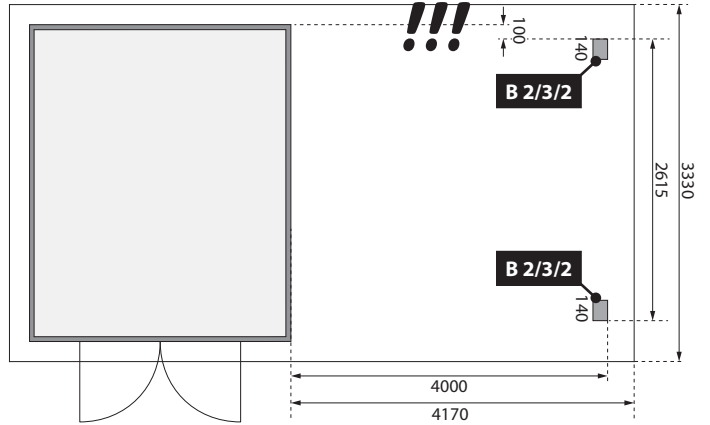


02



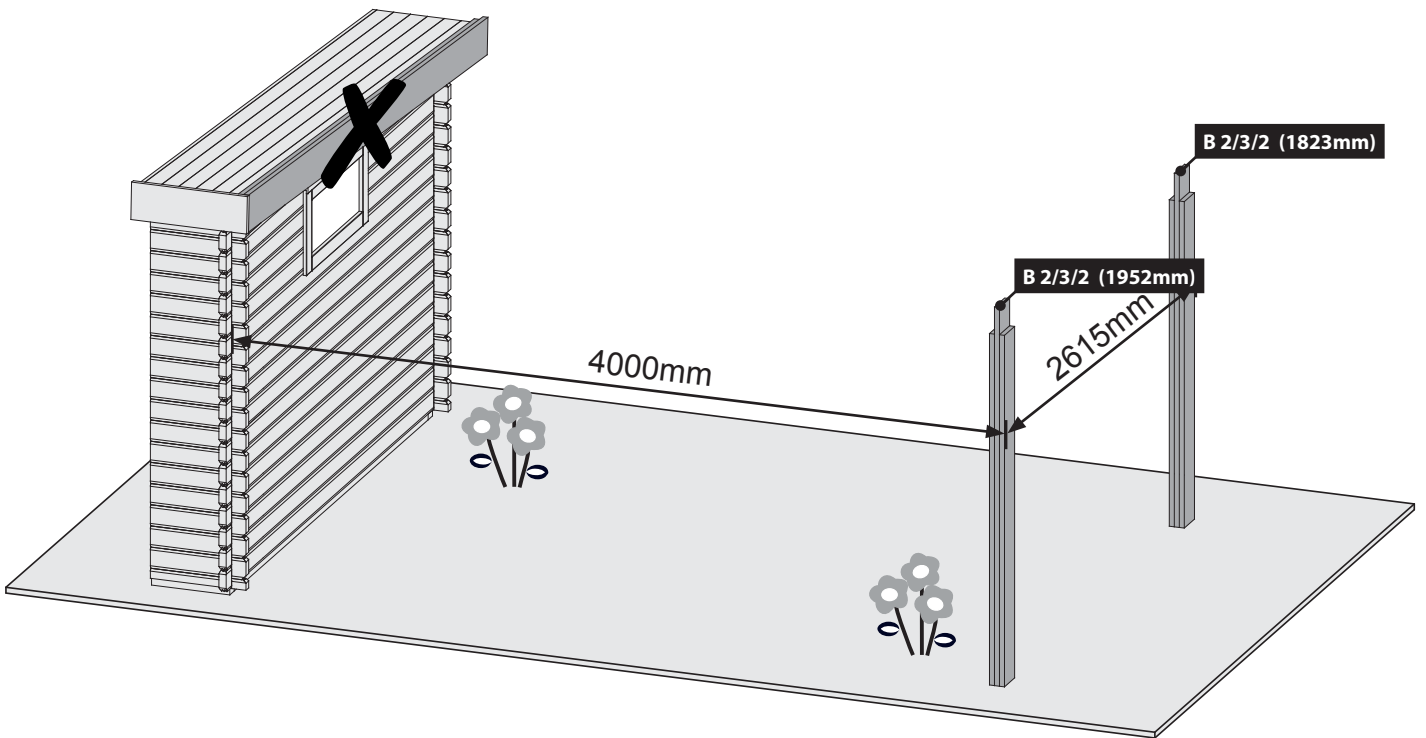
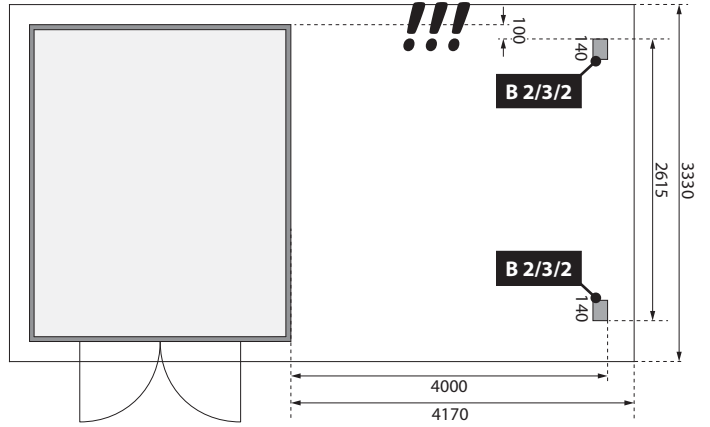
# A

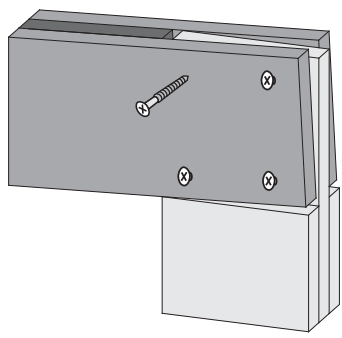
03





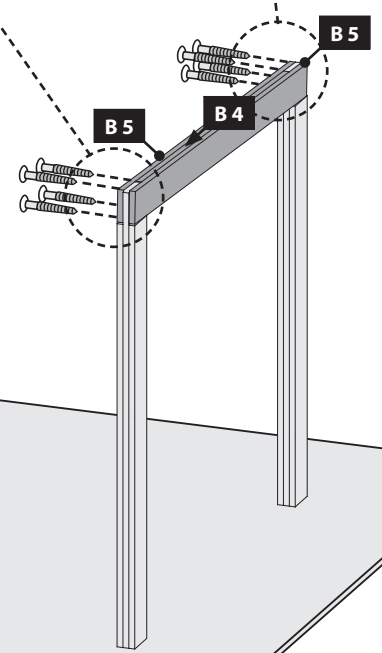
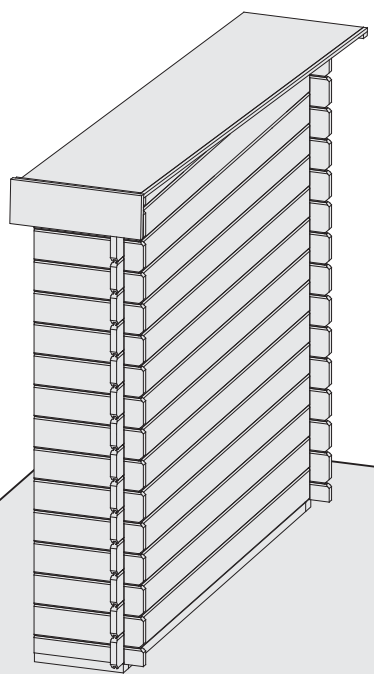
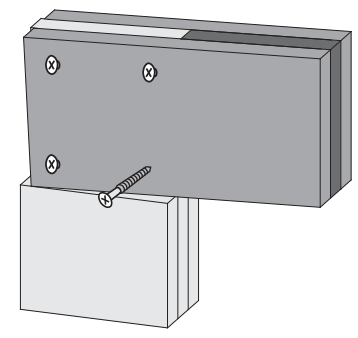
# B



03



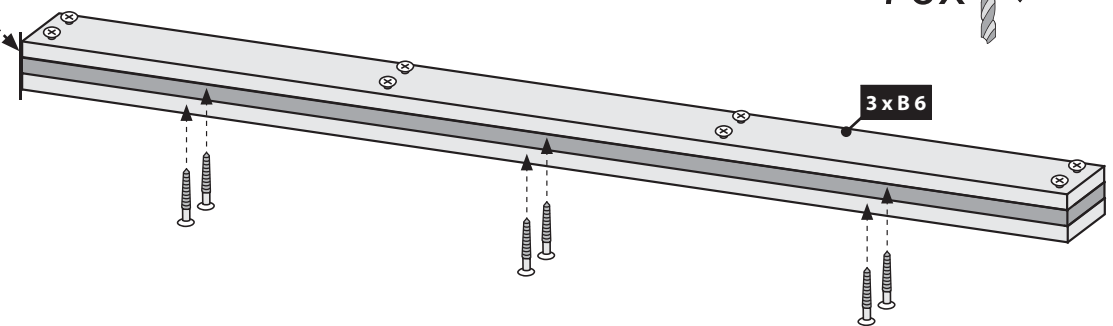


Ø3 mm  4x70  
8x 



Ø3 mm  4x70  
70x 

-  Bündig!
-  Flush!
-  Affleurement!
-  Gelijk!
-  I flugt!
-  Aras!
-  Combacia!
-  Stejný !

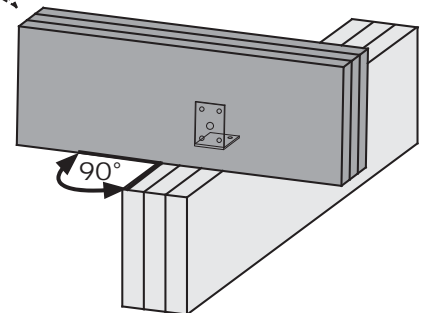
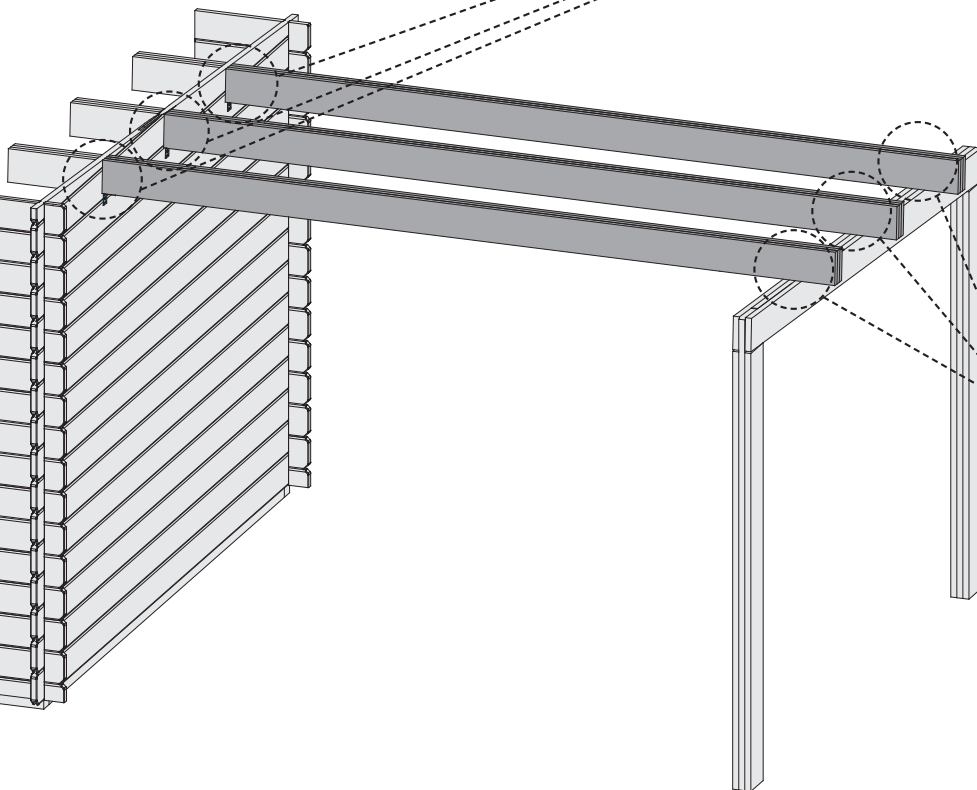
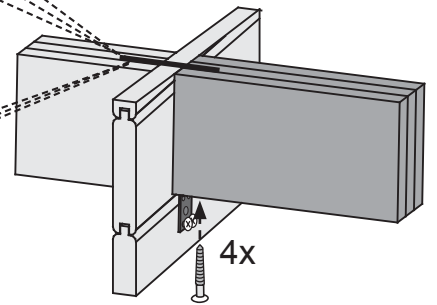
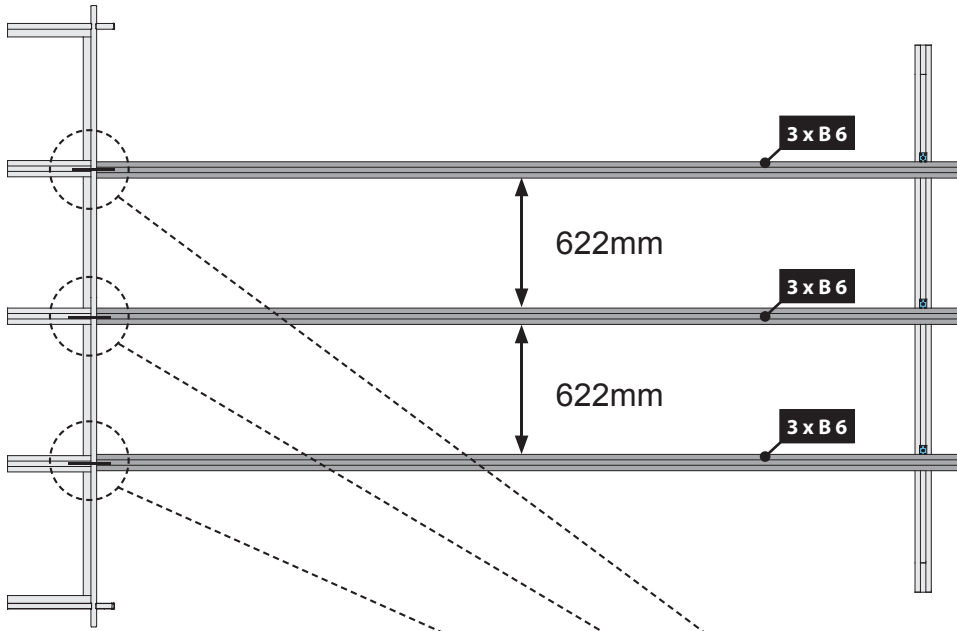
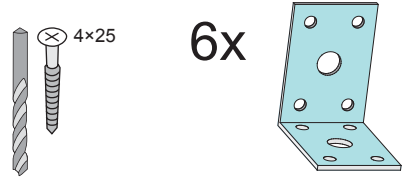


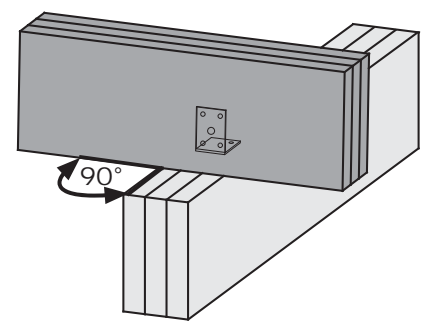
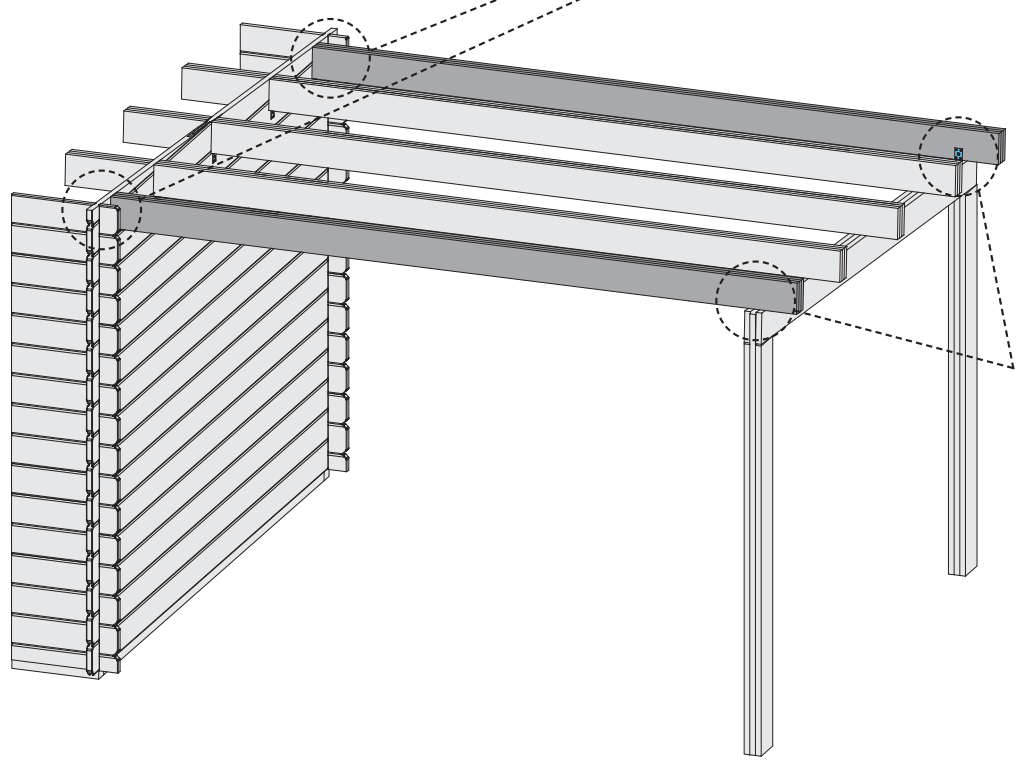
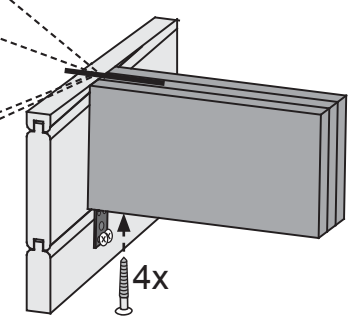
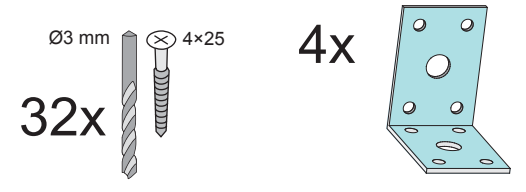
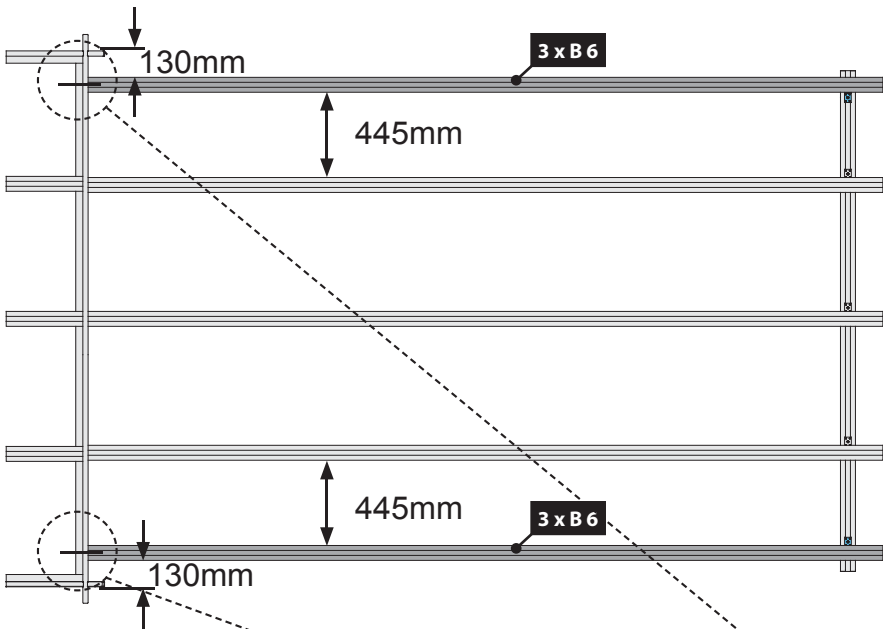


Ø3 mm 4x25

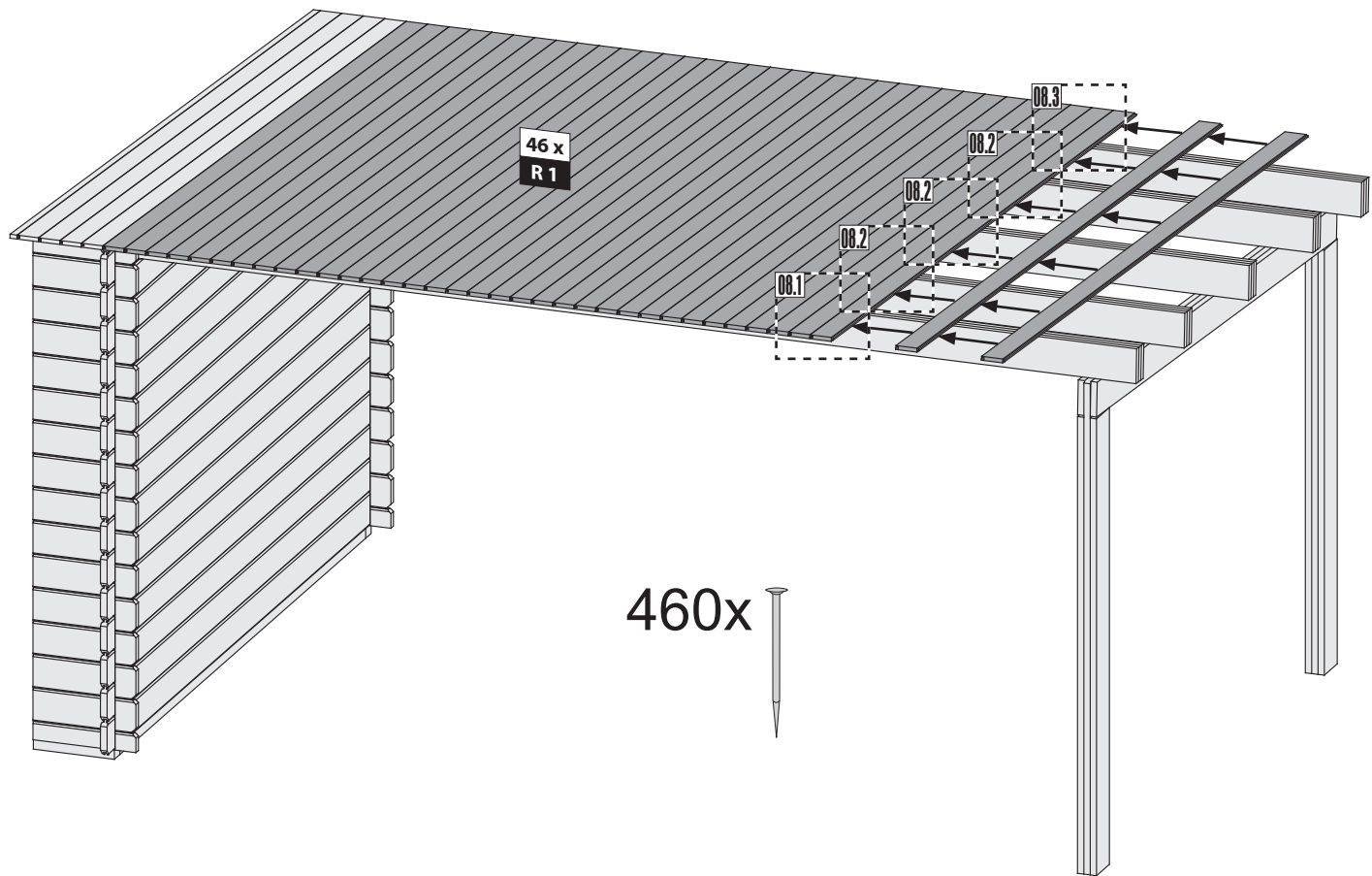
6x

48x

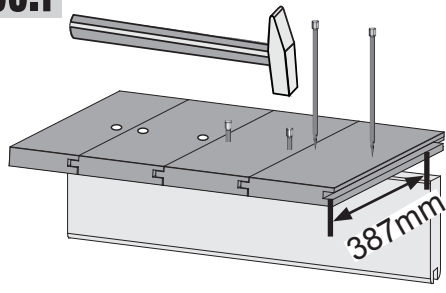




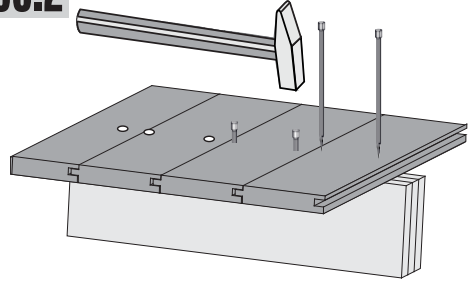
08



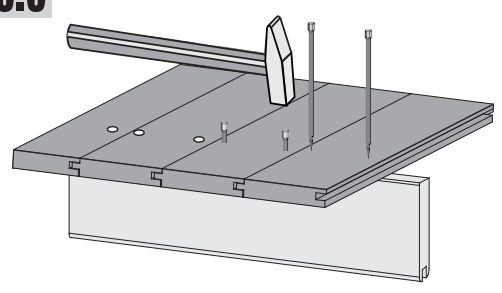
08.1



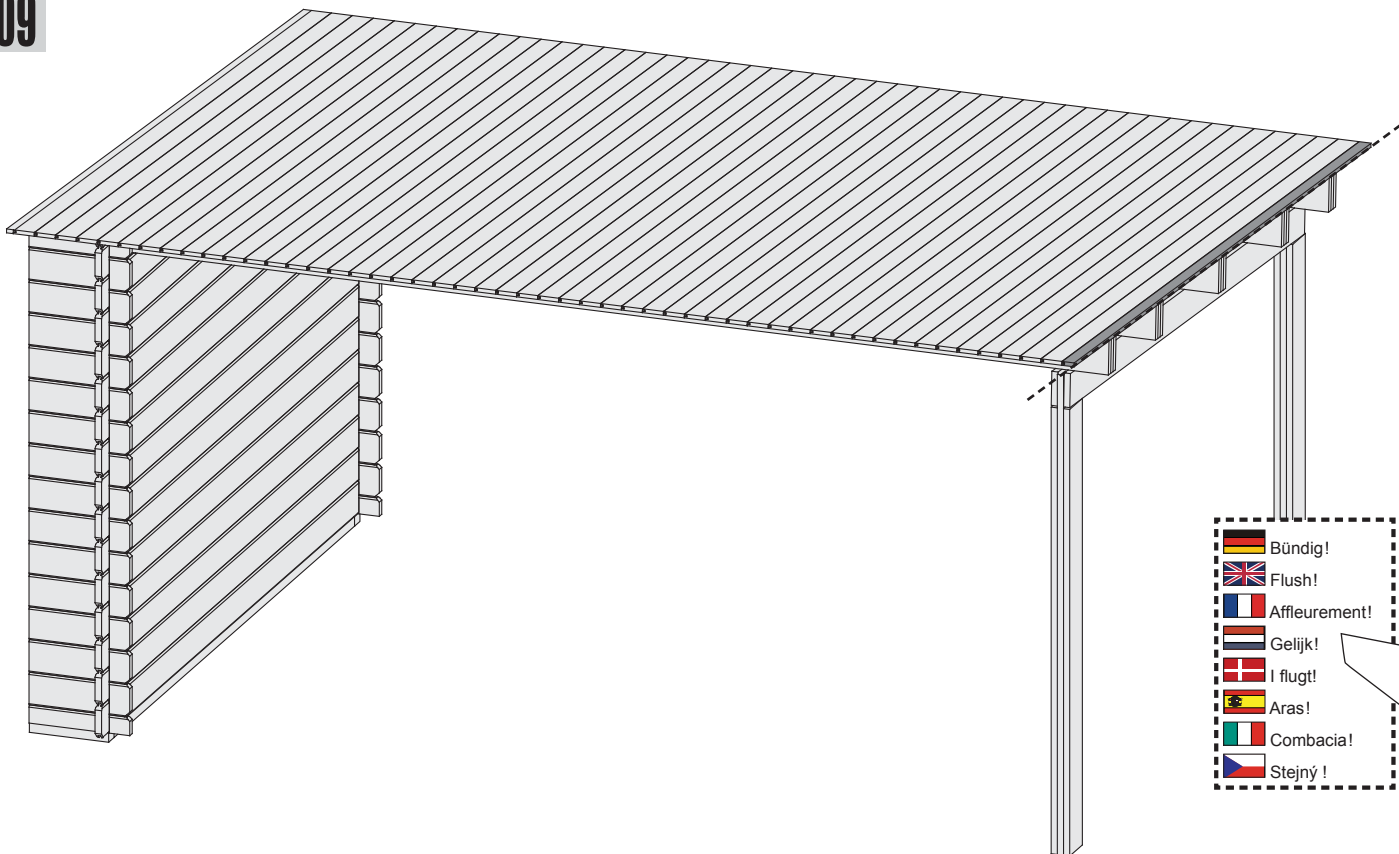
08.2



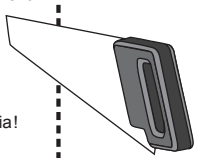
08.3



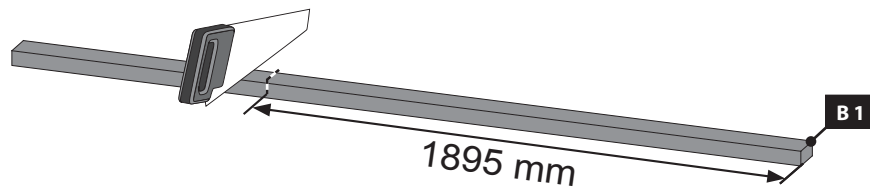
09



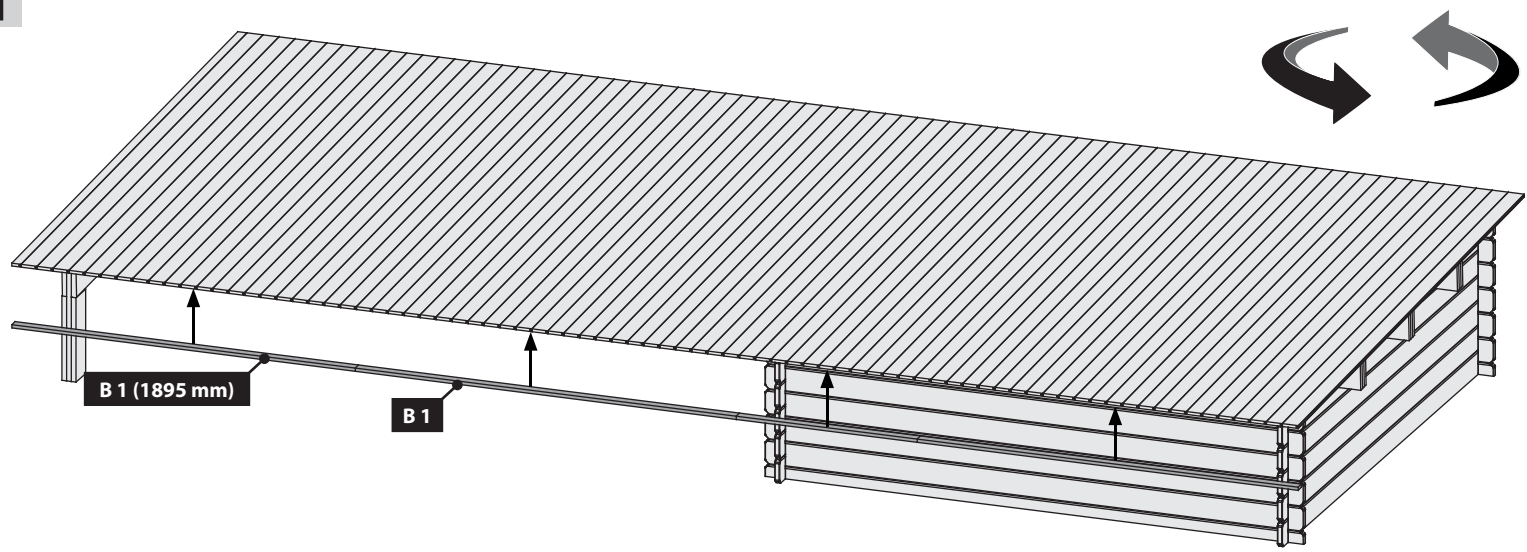
-  Bündig!
-  Flush!
-  Affleurement!
-  Gelijk!
-  I flugt!
-  Aras!
-  Combacia!
-  Stejný !



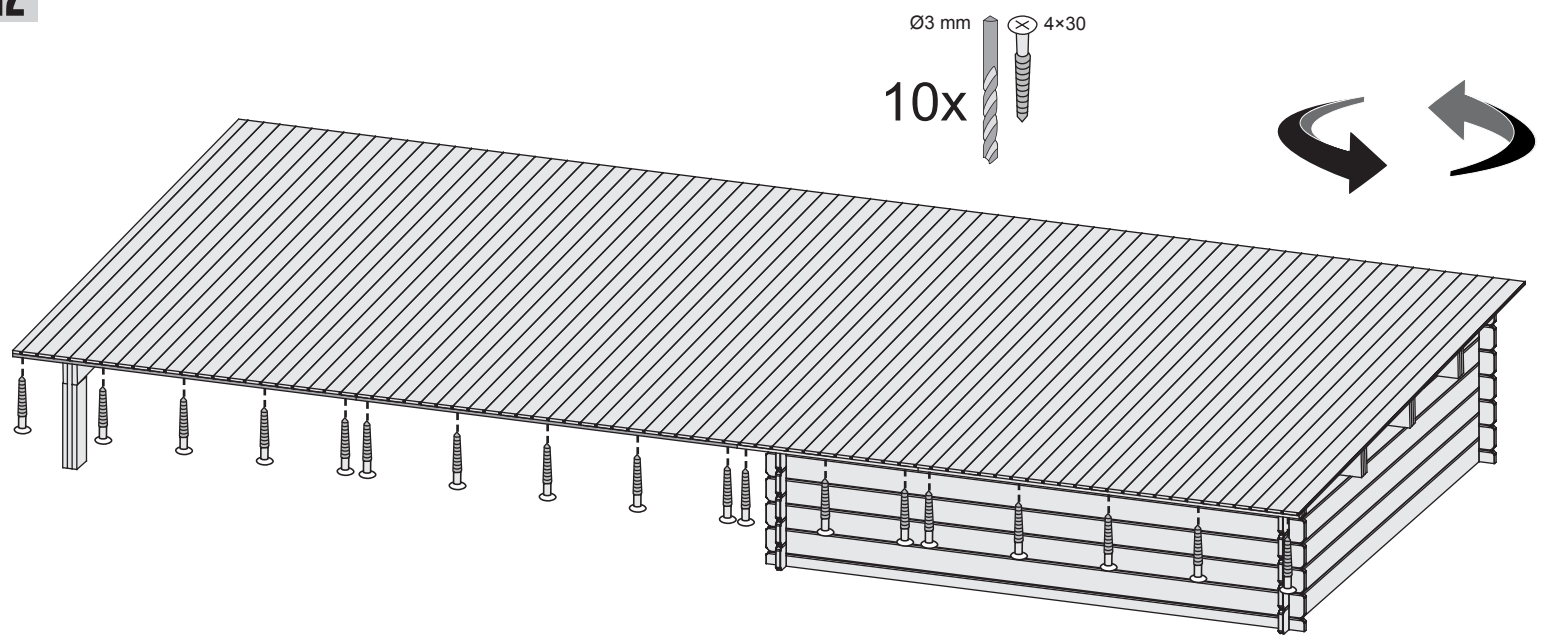
10 3x



11

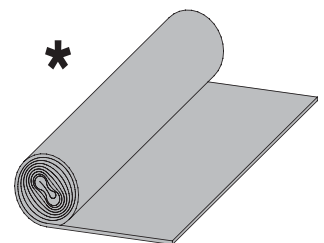
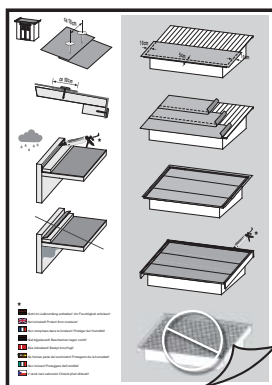


12

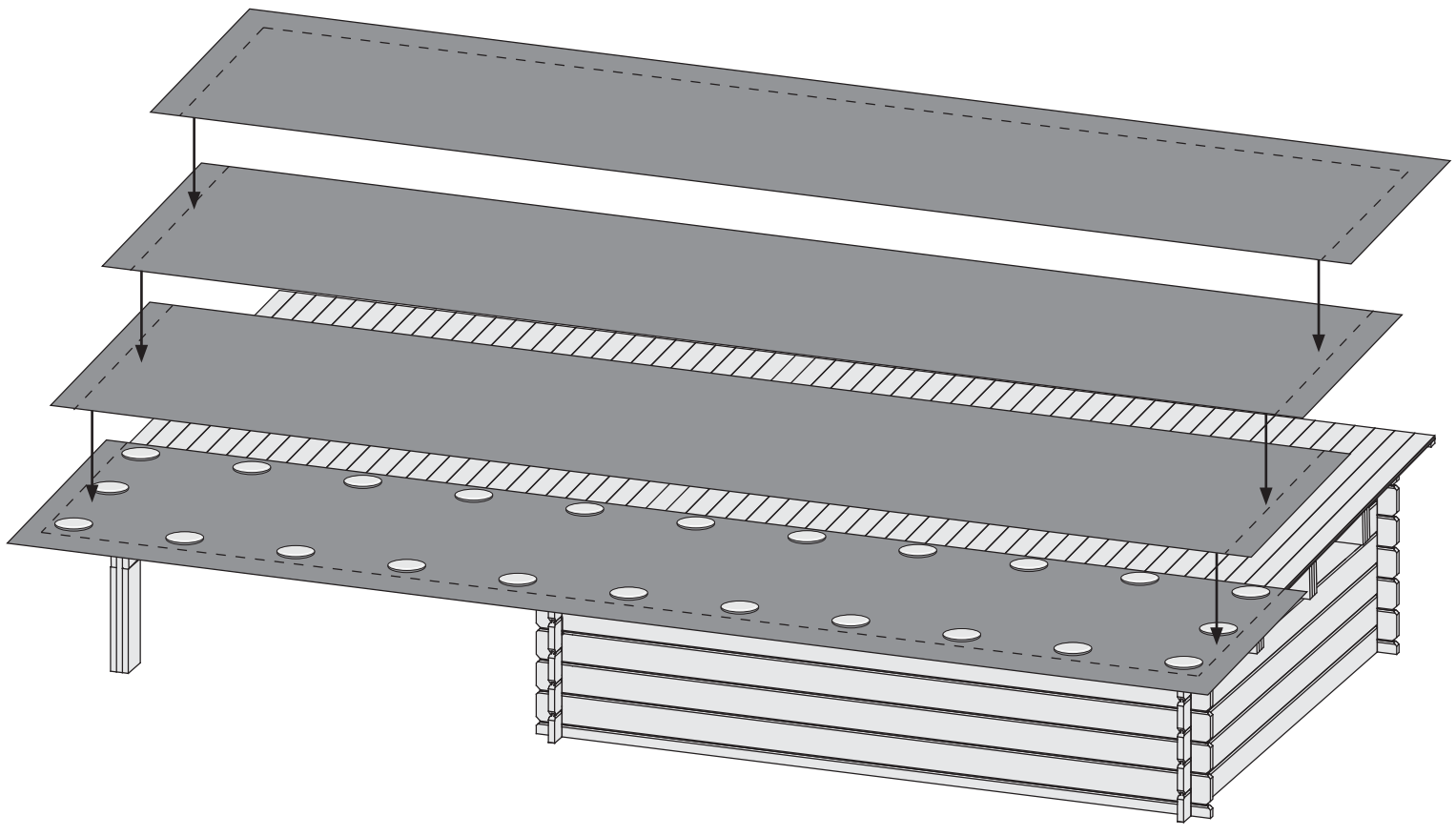
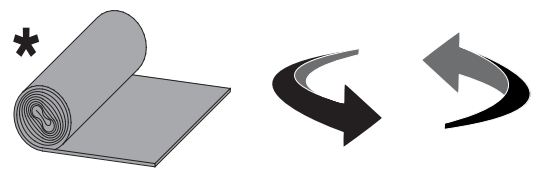


**Wichtige Hinweise:**

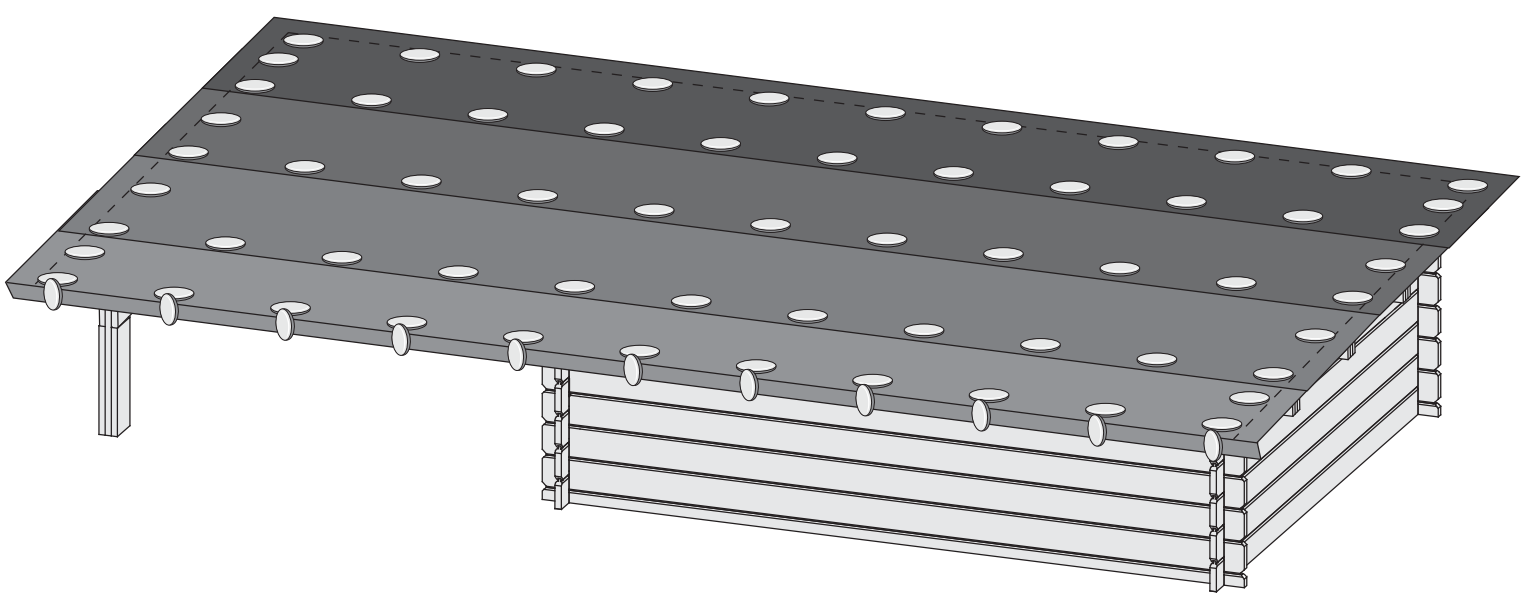
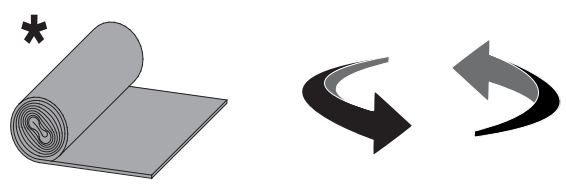
- 1. Lesen Sie die gesamte Montageanleitung sorgfältig durch, bevor Sie mit der Montage beginnen.
- 2. Die Montagearbeiten sind nur von geschultem Personal durchzuführen.
- 3. Beachten Sie die örtlichen Bauvorschriften und Normen.
- 4. Die Dachfläche muss sauber, trocken und frei von Schnee, Eis oder anderen Hindernissen sein.
- 5. Die Dachlatten müssen korrekt angebracht und gesichert sein.
- 6. Die Dachbahn muss korrekt verlegt und geschnitten werden.
- 7. Die Dachziegel müssen korrekt angebracht und gesichert sein.
- 8. Die Dachstuhlkonstruktion muss den statischen Anforderungen entsprechen.
- 9. Die Dachabdichtung muss korrekt angebracht sein.
- 10. Die Dachstuhlkonstruktion muss den statischen Anforderungen entsprechen.



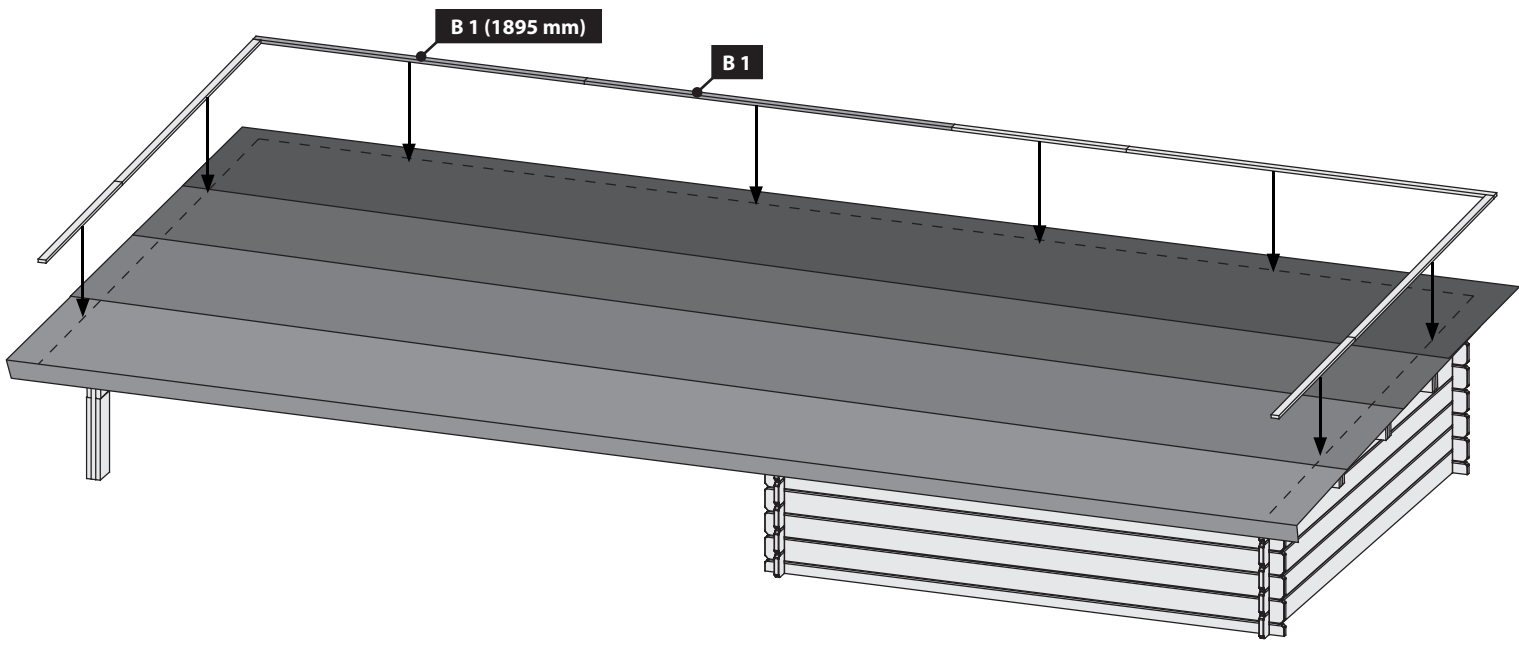
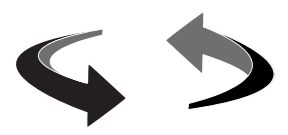
13



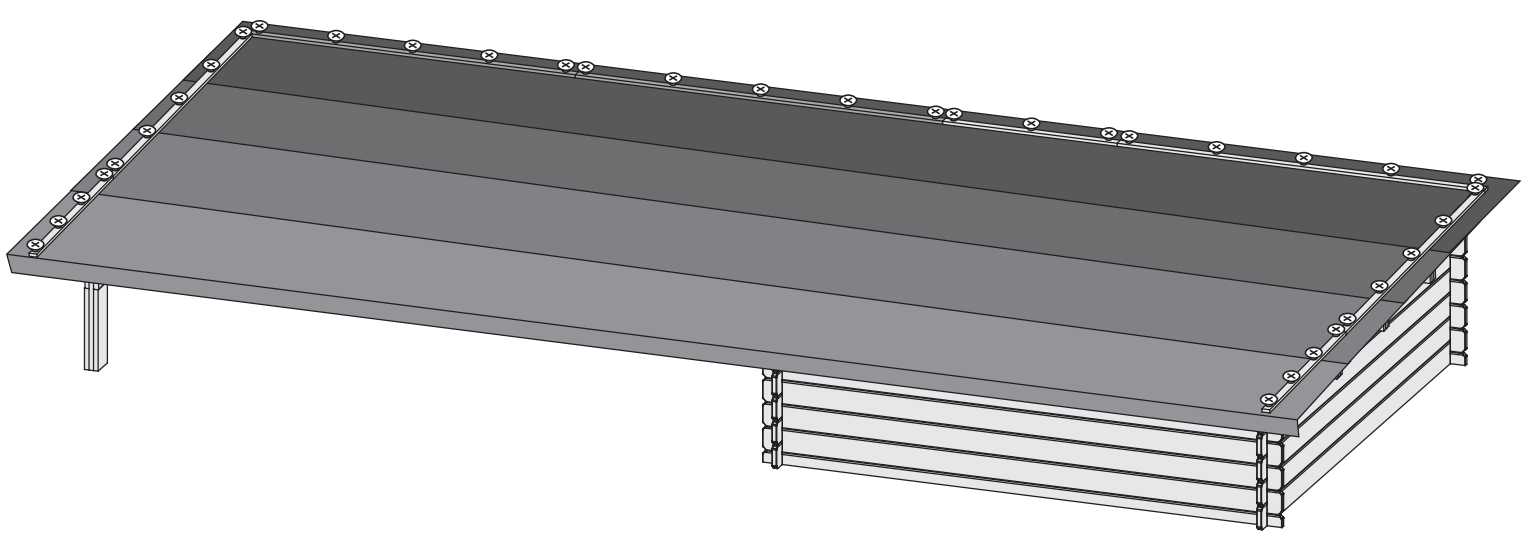
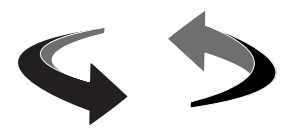
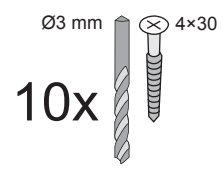
14



15

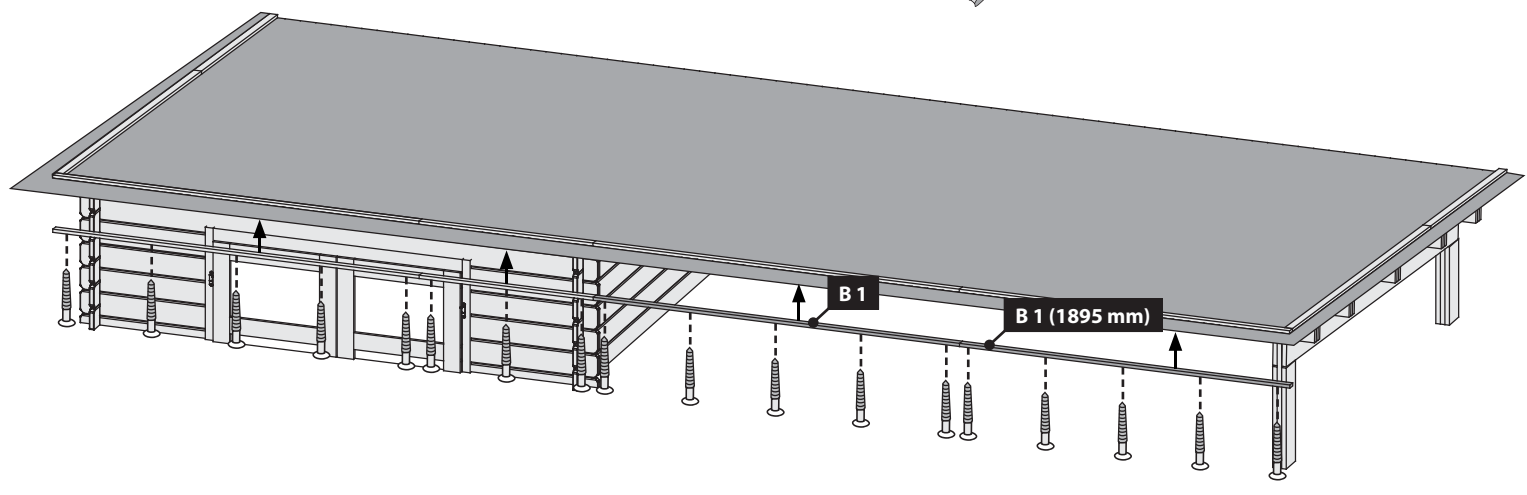
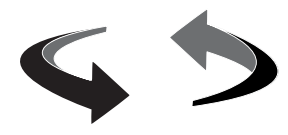


16

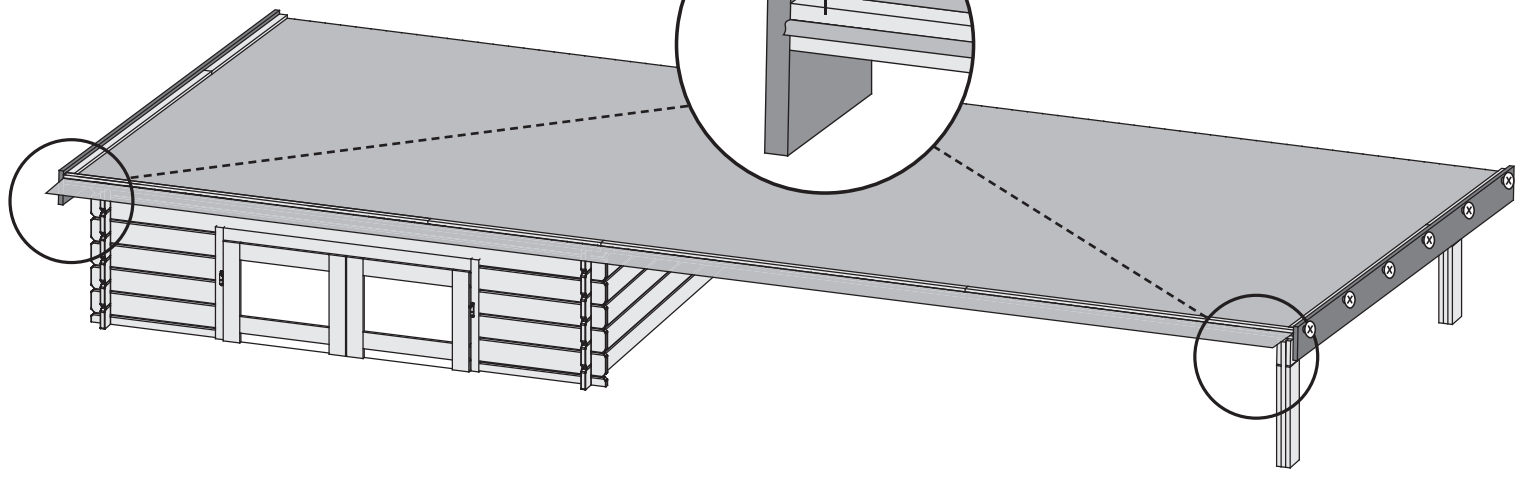
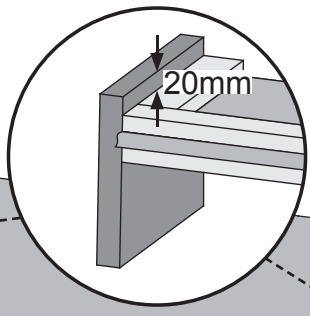


17

Ø3 mm 4x30  
10x



18



19

Ø3 mm 4x35  
7x

