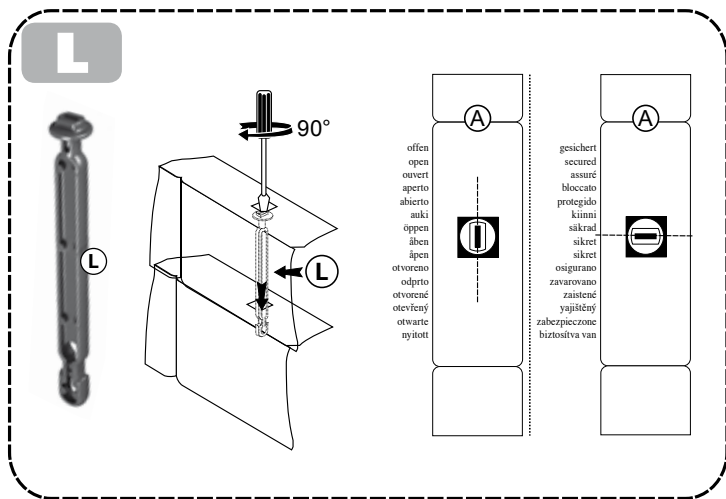
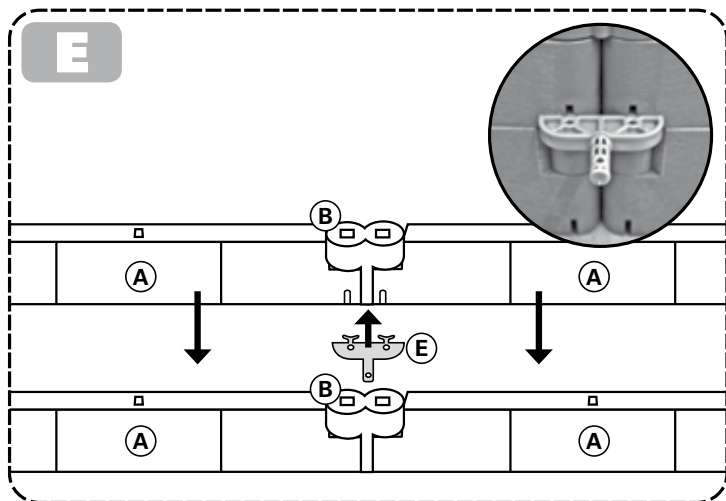
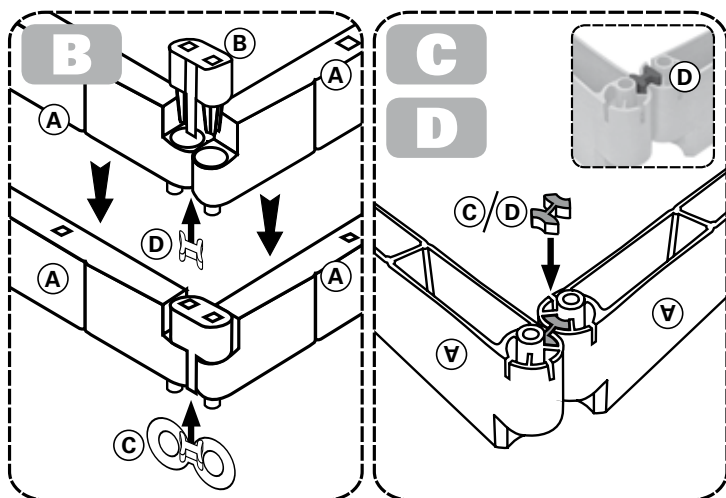


- I** Prima del montaggio, leggere le istruzioni e conservarle per un utilizzo successivo.
- ESP** Antes del montaje deberán leerse las instrucciones y guardarlas para un uso posterior.
- S** Läs igenom instruktionerna före montering och spara dem för användning vid ett senare tillfälle.
- SF** Lue käyttöohje huolellisesti läpi ennen asennusta ja säilytä se vastaisuuden varalta.
- N** Les bruksanvisningen før montering og oppbevar den for senere bruk.

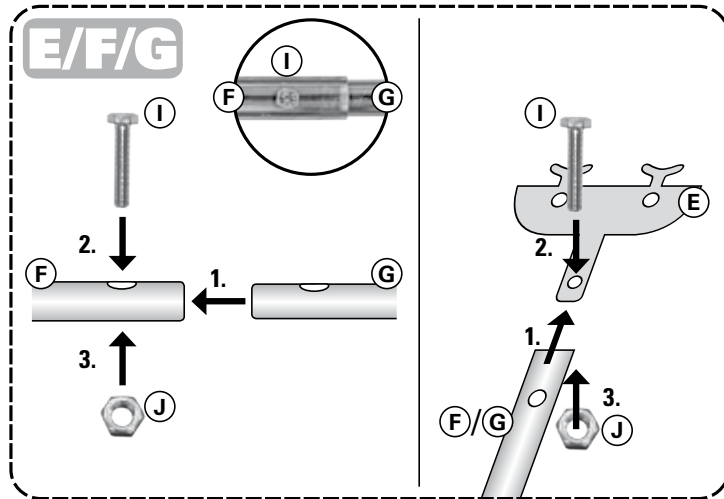
- DK** Vejledningen skal læses inden påbygning og gemmes til senere brug.
- SI** Pred postavitvijo natančno preberite navodila ter jih shranite za kasnejšo uporabo.
- SK** Pred postavením si prečítajte návod a odložte si ho na neskoršie použitie.
- HR** Prije sastavljanja pročitati uputstvo i sačuvati ga za kasnije korištenje.
- CZ** Před montáží si přečtěte návod a uschovejte jej pro pozdější použití.

- H** Az összeszerelés előtt olvassa el az útmutatót, és őrizze meg a későbbi használatához.
- PL** Przeczytać przed montażem i zachować do późniejszego wykorzystania.
- BH** Prije sastavljanja pročitati uputstvo i sačuvati ga za kasnije korištenje.



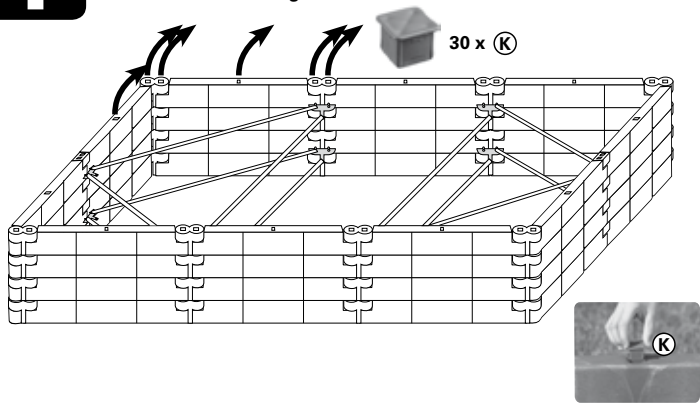
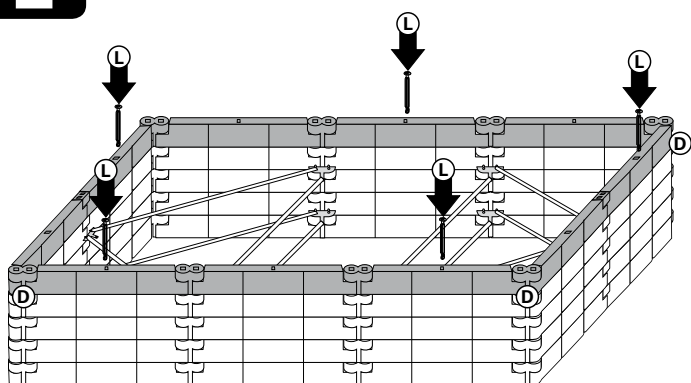
A		20 x	25501
B		20 x	25502
C/D		2 x	25401
E		6 x	25403
F		2 x	54791
G		2 x	54792
H		4 x	32864
I		6 x	26097
J		6 x	
K	0 x	20505	
L		10 x	20314

Füllmenge Hochbeet Gr. 2 „Profiline“, Art.-Nr. 20590: ca. 1040 Liter  
 Füllmenge Aufbausatz Hochbeet Gr. 2 „Profiline“, Art.-Nr. 20595: ca. 520 Liter  
 Gesamte Füllmenge ca. 1560 Liter

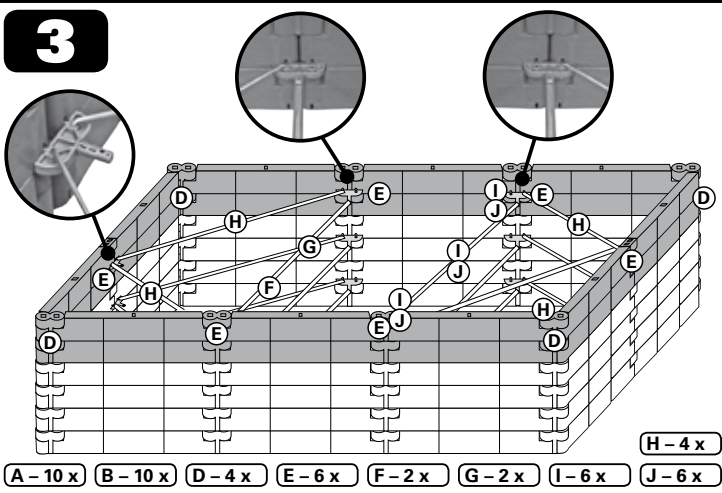


**1**

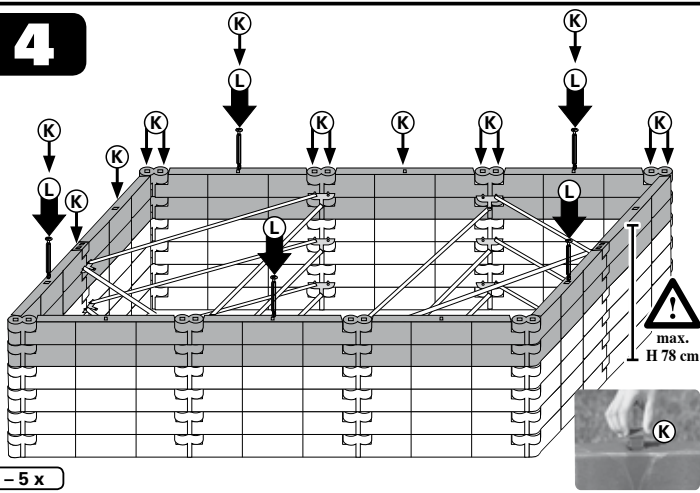
System-Hochbeet Gr. 2 „Profiline“, Art.-Nr. 20590,  
nicht im Lieferumfang

**2**

A - 10 x B - 10 x D - 4 x L - 5 x

**3**

A - 10 x B - 10 x D - 4 x E - 6 x F - 2 x G - 2 x I - 6 x J - 6 x H - 4 x

**4**

L - 5 x

**Pflegehinweise:** Das Hochbeet ist aus witterungsbeständigen Materialien gefertigt und kann ohne weiteres mit einem Gartenschlauch abgespritzt werden. Nicht mit scharfen, rauen Gegenständen oder aggressiven Reinigungsmitteln reinigen. Wir wünschen Ihnen nun viel Freude und hervorragende Ernteerfolge und freuen uns über Ihre Wünsche und Anregungen.

**F**

## Set d'extension Grandeur 2 „Profiline“ · Réf. 20595 Instructions de montage

### Conseils de montage importants – à respecter absolument !

1. Des pièces de verrouillage (D) sont nécessaires aux 4 coins afin d'empêcher que les éléments de liaison ne se placent de travers (B). Les éléments de liaison sont montés avec les montants de recouvrement tournés vers l'extérieur. Introduire une pièce de verrouillage (voir schémas C/D) dans la cavité située dans la partie inférieure de 2 modules perpendiculaires.
2. Après la première rangée de modules (schéma E), monter les tubes d'écartement pour renforcer les parois longitudinales. Ceux-ci se composent de 2 connecteurs en T (E), qui sont reliés chacun par un tube en aluminium (F) et un tube à emboîter (G) ainsi que de 3 vis (I) avec écrous (J). Les tubes enfoncés dans les connecteurs en T sont insérés chacun dans la fente située dans la base de 2 modules juxtaposés (plan E) – veillez à ce que les connecteurs en T soient bien insérés dans la fente, afin que les modules puissent être emboîtés sur la rangée de modules inférieure sans laisser d'espace intermédiaire. Dans les deux parois frontales, placer à nouveau un connecteur en T au milieu et insérer cette fois des tubes d'écartement (H) dans l'un des trous du connecteur en T ainsi que dans les connecteurs en T déjà montés dans les parois longitudinales (schéma 3).
3. Fixez un module sur 2 en enfonçant les targettes (L) dans les trous situés au centre de ces modules et verrouillez en tournant à 90 degrés.
4. Les pièces de recouvrement (K) ne se placent que dans les trous de la rangée de modules la plus haute. Si vous utilisez des arceaux en aluminium (disponibles comme accessoires originaux), les pièces de recouvrement sont à mettre dans les trous restants.

Veillez en premier lieu vous assurer que le lieu de positionnement de votre plate-bande surélevée se trouve sur une surface plane.

**Remarques concernant l'entretien :** ce produit de qualité JUWEL a été fabriqué à partir de matériaux résistants aux intempéries et peut être aspergé au jet d'eau sans problème avec un tuyau de jardin. Ne pas nettoyer avec des objets affûtés ou rugueux, ni avec des détergents agressifs.

Le mieux est de poser la plate-bande surélevée sur de l'humus. Sur le gazon, nous vous recommandons de bêcher le sol selon les dimensions de la plate-bande surélevée et de remettre les mottes en place avec l'herbe dirigée vers le dessous. Cela améliore le contact avec les bactéries du sol, ce qui est important pour la future décomposition.

### Remplissage de la plate-bande surélevée

- env. 10 cm de terreau
- env. 10 cm de compost à maturité
- env. 10 cm d'humus
- env. 20 cm de déchets végétaux

**GB**

## Extension set Size 2 “Profiline” · Item no. 20595 Assembly instructions

### Important construction tips – please follow these essential points!

1. The locks (D) are needed at the 4 corners to prevent the connectors (B) adopting an inclined position. The connectors are fitted with their cover ridges facing outwards. Insert one of the locks (D) into each of the 4 corners of the bottom row of building blocks (as shown in sketches C/D, insert into the slots on the underside of 2 building blocks positioned at right angles to each other).
2. Now the distance tubes for reinforcing the longitudinal walls are inserted. Each of these consist of 2 T-connectors (E), which are connected by means of an aluminium tube (F), an insertion tube (G) and 3 bolts (I) with nuts (J). Each of the ridges affixed to the T-connectors is pushed into the slot on the underside of 2 neighbouring building blocks (Sketch E) – Please make sure that the T-connectors are pushed fully into the slots so that the building blocks can be placed on the lower row of building bricks without any gaps arising. In the centre of each of the two end walls a T connector is inserted again, this time with distance braces (H) which are inserted into one of the boreholes on the T-connector and also into one on the T-connectors already fitted in the longitudinal walls with distance tubes. (Sketch 3).
3. Insert the turnlock fastener (L) into the middle recess only into every 2nd building block in a row of building blocks and lock by turning 90 degrees.

4. The cover plugs (K) are put into the recesses only in the top row of building blocks. If aluminium straps are used (available as original accessories), they are put into the remaining open recesses.

Thank you for choosing a JUWEL quality product. Please follow the assembly instructions to use the product best. First make sure that the ground where you wish to set up your raised bed is even.

**Care instructions:** This JUWEL quality product was produced with weatherproof materials and may be washed down with a garden hose. Do not clean with sharp or rough objects or with aggressive detergents.

It is best to set the raised bed on garden mould. If you wish to put it on a lawn, we recommend you to cut out a patch of the grass equal to the size of the raised bed and to turn it over and lay it on the ground again but this time with the grass surface facing downwards. This provides better contact with the soil bacteria, which will be important later in the decaying process.

**Filling the raised bed:**

- approx. 10 cm potting soil
- approx. 10 cm mature compost
- approx. 10 cm garden mould
- approx. 20 cm green waste

**I Kit di ampliamento grandezza 2 „Profiline“ · Art. nr. 20595  
Istruzioni di montaggio**

**Importanti consigli di installazione – da osservare tassativamente!**

1. I fermi (D) sono necessari presso i 4 vertici, per ovviare ad una obliquità dei connettori (B). I connettori vengono inseriti con le coperture di fenditura rivolte verso l'esterno. Inserire ciascuno dei fermi (C) nei 4 vertici della fila inferiore di moduli (come visto nello schizzo, inserire C/D nella fessura presso il lato inferiore di cad. 2 moduli disposti ortogonalmente).
2. Distanziali a tubo atti ad irrigidire le pareti longitudinali. Essi consistono ciascuno di 2 connettori a T (E), connessi ognuno mediante un tubolare in alluminio (F) ed un tubolare di innesto (G) nonché di 3 bulloni (I) corredati di dadi (J). I settori applicati ai connettori a T vengono inseriti rispettivamente nella fessura in corrispondenza di 2 moduli adiacenti (schizzo E) presso il lato inferiore – si prega di prestare attenzione a che i connettori a T siano integralmente inseriti nella fessura, affinché i moduli poggino sulla fila inferiore di moduli senza che permanga un interspazio. Nelle due pareti frontali viene di nuovo inserito centralmente cad. uno dei connettori a T, questa volta corredato di puntoni distanziatori (H) che sono introdotti in ciascuno dei fori in corrispondenza del connettore a T, così come anche nel connettore a T già assemblato nelle pareti longitudinali con distanziali tubolari. (Schizzo 3)
3. Inserire il dispositivo di fermo (L) nella nicchia centrale solo ogni 2 moduli di una fila di moduli, bloccarlo effettuando una rotazione di 90 gradi.
4. I tappi di copertura (K) si applicano senza eccezioni solo alle nicchie della fila di moduli superiore. E ciò utilizzando le staffe di alluminio (disponibili come accessorio originale) nelle rimanenti nicchie aperte.

Per prima cosa raccomandiamo di accertarsi che il luogo di installazione presenti fondo planare.

**Note di preservazione:** questo prodotto Juwel di qualità è realizzato in materiali resistenti agli agenti atmosferici e può essere senz'altro irrorato con un tubo flessibile di irrigazione. Non pulire con oggetti acuminati o scabri oppure con detergenti aggressivi.

L'aiola sopraelevata viene collocata nel modo migliore su terriccio. Per terreni a prato, vi raccomandiamo di scavare un fondo erboso avente dimensioni pari a quelle dell'aiola sopraelevata, per poi ricolmare lo scavo con il fondo erboso rivolto verso il basso. In questo modo migliora il contatto, importante per la successiva decomposizione, con i batteri del terreno.

**Riempimento dell'aiola sopraelevata:**

- ca. 10 cm terra per fiori
- ca. 10 cm compost maturo
- ca. 10 cm terriccio
- ca. 20 cm residui vegetali

**ESP Juego de ampliación tamaño 2 “Profiline” · Art. n° 20595  
Instrucciones de montaje**

Primero se procurará que haya una base plana en el lugar de colocación deseado.  
**Indicaciones para el cuidado:** Su producto de calidad JUWEL está fabricado con materiales resistentes a la intemperie y puede lavar sin más con una manguera de jardín. No debe limpiarse con objetos puntiagudos y rugosos o con detergentes agresivos.

Montar el bancal elevado preferiblemente sobre tierra de jardín. En caso de césped, le recomendamos que excave un trozo de césped con el tamaño del bancal y vuelva a colocarlo con el césped hacia abajo. De esta forma se mejorará el contacto con los microorganismos del suelo, que resulta importante para una posterior descomposición.

**Lenado del bancal elevado:**

- Aprox. 10 cm de tierra para plantas
- Aprox. 10 cm de compost maduro
- Aprox. 10 cm de tierra de jardín
- Aprox. 20 cm de restos vegetales

**SF Laajennussetti koko 2 ”Profiline” · Tuote-nro 20595  
Asennusohje**

Huolehdi ennen töihin ryhtymistä, että valittu asennuspaikka on tasainen.

**Hoito-ohjeet:** JUWEL laatutuote on valmistettu säänvaihtelua kestävästä materiaalista ja se kestää ilman muuta myös puutarhaletkulla ruiskutuksen. Älä käytä puhdistukseen teräviä, karheita esineitä äläkä aggressiivisia puhdistusaineita.

On suositeltavaa pystyttää lava puutarhamaahan. Nurmikolle pystytettäessä suosittelemme, että nurmikkoon kaivetaan lavan kokoinen ala ja nurmikko käännetään. Näin tärkeä kosketus maabakteereihin auttaa myöhemmässä lahoamisprosessissa.

**Lavan täyttö:**

- n. 10 cm kukkamultaa
- n. 10 cm valmista kompostia
- n. 10 cm puutarhamultaa
- n. 20 cm viherjätettä

**S Påbyggnadsset storlek 2 ”Profiline” · artikelnummer 20595  
Monteringsanvisningar**

Se först till att underlaget är jämnt på önskad uppställningsplats.

**Skötselansvisningar:** Din JUWEL kvalitetsprodukt är tillverkad av väderbeständigt material och kan utan vidare spolas av med en trädgårdsslang. Rengör inte med vassa eller grova föremål eller aggressiva rengöringsmedel.

Det bästa är att placera den högtliggande rabatten på trädgårdsjord. På gräsmattor rekommenderar vi att gräva upp gräset i samma storlek som rabatten och vända på grästorvorna med gräset nedåt. Då blir den viktiga kontakten med markens bakterier bättre vilket underlättar nedbrytningen.

**Fyllning av den högtliggande rabatten:**

- ca 10 cm blomsterjord
- ca 10 cm färdig kompost
- ca 10 cm trädgårdsjord
- ca 20 cm grönafvall

**DK Udvidelsessæt str. 2 ”Profiline” · Art.-nr. 20595  
Monteringsvejledning**

Sørg først for, at undergrunden er plan på det ønskede opstillingssted.

**Plejeanvisning:** Dette JUWEL-kvalitetsprodukt er fremstillet af vejrbestandige materialer og kan uden videre afsprøjtes med en have slang. Må ikke gøres ren med skarpe, ru genstande eller aggressive rengøringsmidler!

Det er mest praktisk at stille det høje bed på havejorden. Ved græsplæner anbefaler vi at udstikke græsset i det høje beds størrelse og lægge det på igen med græsset nedad. Derved forbedres kontakten med jordbakterierne, som er så vigtige for den senere forrådnelse.

**Fyldning af det høje bed:**

- Ca. 10 cm blomsterjord
- Ca. 10 cm moden kompost
- Ca. 10 cm havejord
- Ca. 20 cm grønt affald

## **N** Utvidelsessett størrelse 2 "Profiline" · Art-nr. 20595 Monteringsveiledning

Sørg først for jevnt underlag på oppstillingsplassen.

**Vedlikehold:** Ditt JUWEL-kvalitetsprodukt er laget av værbestandige materialer og kan uten videre avspyles med hageslange. Rengjør ikke med skarpe, ru gjenstander eller aggressive rengjøringsmidler.

Høybedet settes helst på hagejord. På plen anbefaler vi å skjære ut et stykke gressbunn på størrelse med høybedet og legge det med gressbunnen ned. Dermed er den viktige kontakten med jordbakterier for senere råtning bedre.

### **Fylling av høybedet:**

- Ca. 10 cm blomsterjord
- Ca. 10 cm moden kompost
- Ca. 10 cm hagejord
- Ca. 20 cm grøntavfall

## **HR** Komplet za proširenje veličine 2 "Profiline" · Art. br. 20595 Upute za montažu

Molimo Vas da se najprije pobrinete za ravnu podlogu na željenom mjestu postavljanja.

**Upute za njegu:** Kvalitetni proizvod JUWEL je napravljen od materijala otpornih na vremenske uvjete i može se bez daljnega prati vrtnom gumenom cijevi. Ne čistite oštrim, hrapavim predmetima ili agresivnim sredstvima za čišćenje.

### **Punjenje visoke gredice:**

- otprilike 10 cm zemlje za cvijeće
- otprilike 10 cm zrelog komposta
- otprilike 10 cm zemlje iz vrta
- otprilike 20 cm zelenog otpada

## **SI** Komplet za razširitev vel. 2 »Profiline« · Št.art. 20595 Navodila za montažo

Poskrbite, da bo mesto postavitve na ravni podlagi.

**Napotek za vzdrževanje:** Vaš izdelek JUWEL je izdelan iz materialov, ki so odporni na vremenske vplive ter ga lahko brez nadaljnega operete s cevjo za zalivanje.

Najbolje je, da postavite visoko gredico na vrtno zemljo. Pri trati Vam priporočamo, da travnata tla prekopljete v velikosti gredice. Tako bo ostal stik s talnimi bakterijami, ki so pomembne za kasnejšo razkrajanje ohranjen.

### **Polnjenje gredice:**

- približno 10 cm zemlje za rože
- približno 10 cm zrelega komposta
- približno 10 cm vrtno zemlje
- približno 20 cm zelenih odpadkov

## **SK** Rozšiřovací sůprava vel. 2 „Profiline“ · Č. tovaru 20595 Návod na montáž

Najprv sa prosím postarajte, aby bol na mieste stavby rovný podklad.

**Pokyny na údržbu:** Kvalitní výrobek JUWEL je vyrobený z materiálů, které odolávají vplyvom počasía, a môže bez problémov postrieka záhradnou hadicou. Nečistite ho ostrými a drsnými predmetmi ani agresívnymi čistiacimi prostriedkami.

Vysoký záhon je najlepšie postavi na pôdu v záhrade. Ak máte v záhrade trávnik, odporúčame trávnik na ploche veľkej ako vysoký záhon vyreza a túto plochu povyklađa prevrátenými vyrezanými časami trávnik. Zlepší sa tak kontakt s pôdnymi baktériami, ktorý je významný z hľadiska neskoršieho rozkladného procesu.

### **Naplnenie vysokého záhonu:**

- približne 10 cm zeminy pre kvety
- približne 10 cm zrelého kompostu
- približne 10 cm záhradnej pôdy
- približne 20 cm zeleného odpadu

## **CZ** Rozšiřovací souprava vel. 2 „Profiline“ · Čís. artiklu 20595 Montážní návod

Před sestavením prosím zajistěte, aby místo, určené pro ustavení, bylo rovné.

**Pokyny pro údržbu:** Kvalitní výrobek JUWEL je vyroben z materiálů, odolným proti vlivům počasí, a může být bez všeho ostřikáván záhradní hadicí. Vyhněte se čištění ostrými, drsnými předměty anebo agresivními čistícími prostředky.

Nejvýhodnější je postavit vysoký záhon na záhradní půdu. V případě trávniku Vám doporučujeme vyřít trávnik dle rozměrů vysokého záhonu a drny trávy opět položit trávnikem dolů na vyřítou plochu. Tím se zlepší kontakt se zemními bakteriemi, který je důležitý pro pozdější ztenění.

### **Plnění vysokého záhonu:**

- asi 10 cm květinové půdy
- asi 10 cm zralého kompostu
- asi 10 cm záhradní půdy
- asi 20 cm zeleného odpadu

## **BH** Komplet za proširenje veličine 2 „Profiline“ · Art. br. 20595 Upute za montažu

Molimo Vas da se najprije na željenom mjestu montaže pobrinete naći ravnu podlogu.

**Upute za njegu:** Vaš kvalitetni proizvod JUWEL napravljen je od materijala otpornog na vremenske prilike, i može se bez problema oprati gumenom cijevi za vrt. Ne čistite oštrim, hrapavim predmetima ili nekim agresivnim sredstvima za čišćenje.

### **Punjenje visoke gredice:**

- otprilike 10 cm zemlje za cvijeće
- otprilike 10 cm zrelog komposta
- otprilike 10 cm zemlje iz vrta
- otprilike 20 cm zelenog otpada

## **PL** Zestaw rozszerzający wielkość 2 „Profiline” · Nr art. 20595 Instrukcja montażu

Przed rozpoczęciem pracy należy zapewnić płaskie podłoże w miejscu ustawienia.

**Wskazówki na temat pielęgnacji:** Wysokiej jakości produkt JUWEL wykonany jest z materiałów odpornych na wpływy atmosferyczne i może być bez problemu myty przez spryskanie go wodą z węża ogrodowego. Nie czyśćcie ostrymi, chropowatymi przedmiotami lub agresywnymi środkami do czyszczenia.

Najlepiej ustawić grządkę podbudowaną na ziemi ogródka. W przypadku trawy zalecamy wycięcie darni na wymiary grządki podbudowanej i ułożenie jej z powrotem trawą w dół. Dzięki temu zapewniony jest lepszy kontakt z bakteriami podłoża, który konieczny jest dla późniejszego rozkładu.

### **Napełnianie grządki podbudowanej:**

- Ok. 10 cm ziemi do kwiatów
- Ok. 10 cm dojrzałego kompostu
- Ok. 10 cm ziemi ogrodowej
- Ok. 20 cm odpadów zielonych

## **H** Bővítő készlet méret 2 „Profiline” · Cikksz. 20595 Szerelési útmutató

Először is gondoskodjon sík alapról a felszerelés helyén.

**Ápóási útmutató:** A JUWEL minőségi termék, amely az időjárás viszonyaitól álló anyagokból készült, és minden további nélkül locsolható kerti tömlővel. Ne tisztítsa éles, érdes eszközökkel vagy agresszív tisztítószerrel.

A magas ágyast a legjobb, ha kerti földön állítják fel. Fűves talaj esetén ajánljuk, hogy vágják ki pázsitot, majd a fűves oldallal lefelé tegyék vissza. Ezáltal a talajbaktériumokkal való későbbi elrohadás szempontjából fontos érintkezés javul.

### **A magas ágyas feltöltése:**

- kb. 10 cm virágföld
- kb. 10 cm érett komposzt
- kb. 10 cm kerti föld
- kb. 20 cm zöld hulladék

JUWEL H. Wüster GmbH

A-6460 Imst, Industriezone 19 oder

D-82467 Garmisch Partenkirchen, Bahnhofstr. 31

www.juwel.com · kund@juwel.com