

D Vor dem Aufbau Anleitung lesen und für spätere Verwendung aufbewahren.

GB Before erecting, please read the instructions and then keep them for further reference.

F Avant le montage, lire la présente notice et la ranger afin de pouvoir l'utiliser à un moment ultérieur.

I Prima del montaggio, leggere le istruzioni e conservarle per un utilizzo successivo.

ESP Antes del montaje deberán leerse las instrucciones y guardarlas para un uso posterior.

S Läs igenom instruktionerna före monteringen och spara dem för användning vid ett senare tillfälle.

SF Lue käyttöohje huolellisesti läpi ennen asennusta ja säilytä se vastaisuuden varalta.

N Les bruksanvisningen før monteringen og oppbevar den for senere bruk.

DK Vejledningen skal læses inden påbygning og gemmes til senere brug.

SI Pred postavitvijo natančno preberite navodila ter jih shranite za kasnejšo uporabo.

SK Pred postavením si prečítajte návod a odložte si ho na neskoršie použitie.

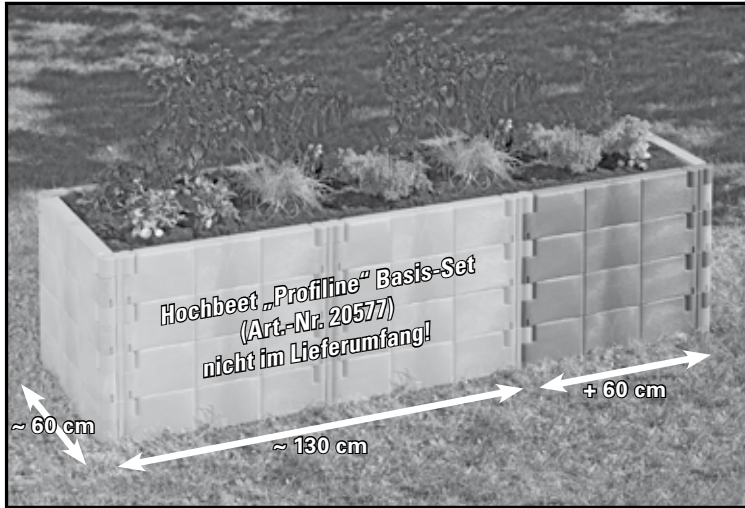
HR Prije sastavljanja pročitati uputstvo i sačuvati ga za kasnije korištenje.

CZ Před montáží si přečtěte návod a uschovejte jej pro pozdější použití.

HU Az összeszerelés előtt olvassa el az útmutatót, és őrizze meg a későbbi használatához.

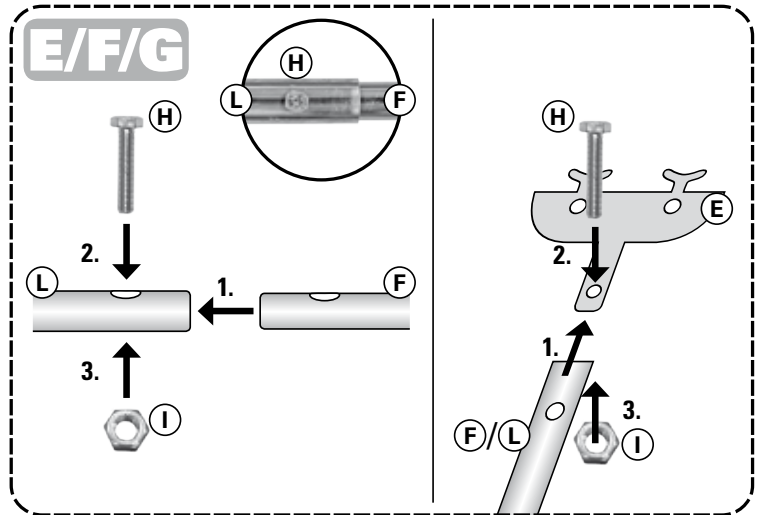
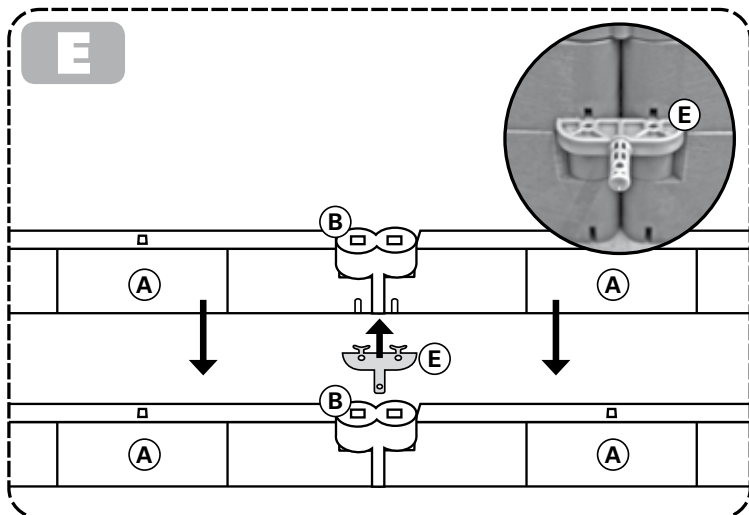
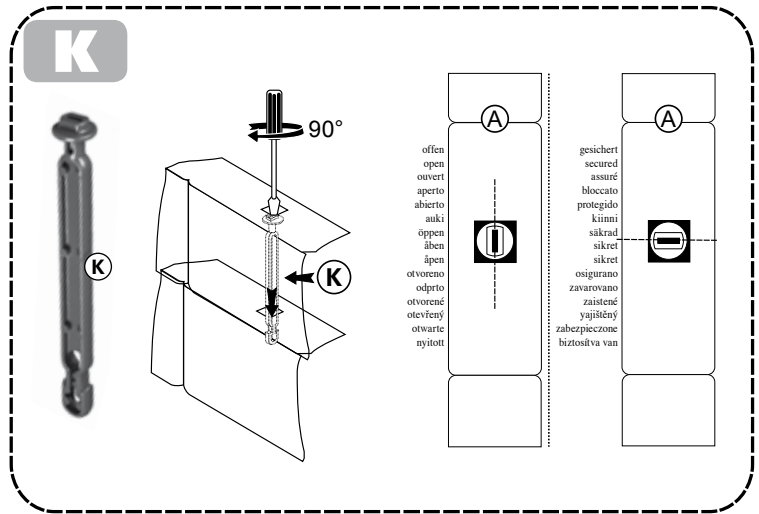
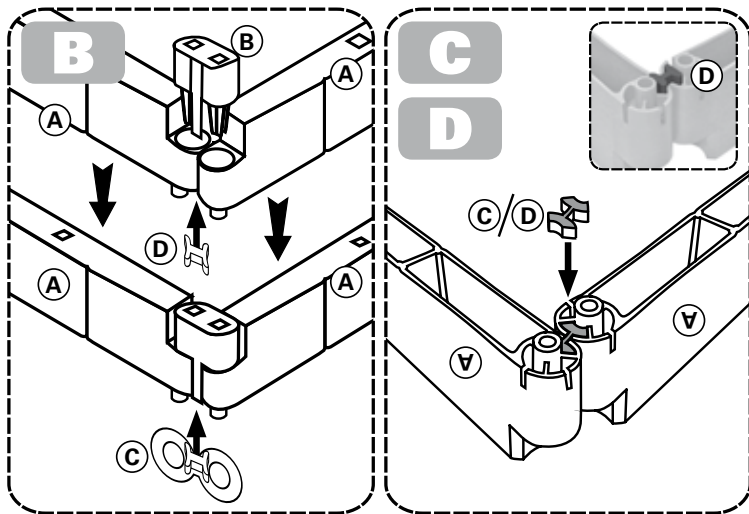
PL Przeczytać przed montażem i zachować do późniejszego wykorzystania.

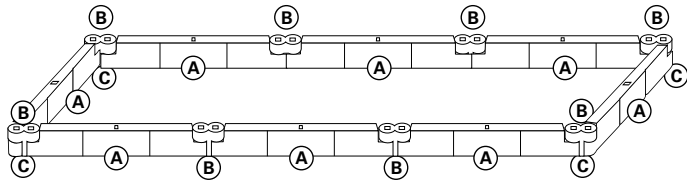
BH Prije sastavljanja pročitati uputstvo i sačuvati ga za kasnije korištenje.



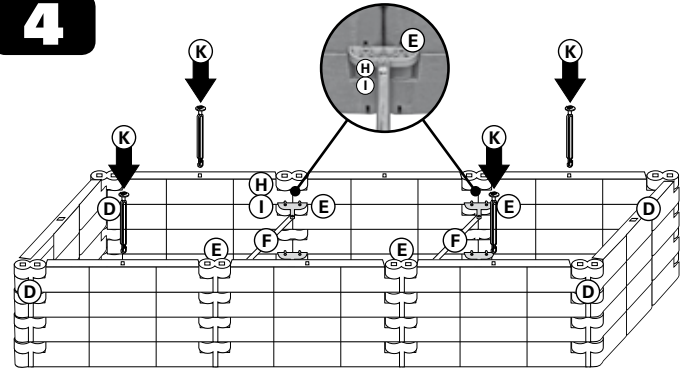
A		8 x	25501
B		8 x	25502
C/D		1 x	25401
E		4 x	25403
F		2 x	54792

G		0 x	32864
H		6 x	26097
I		6 x	
J		6 x	20505
K		4 x	20314
L		2 x	54791

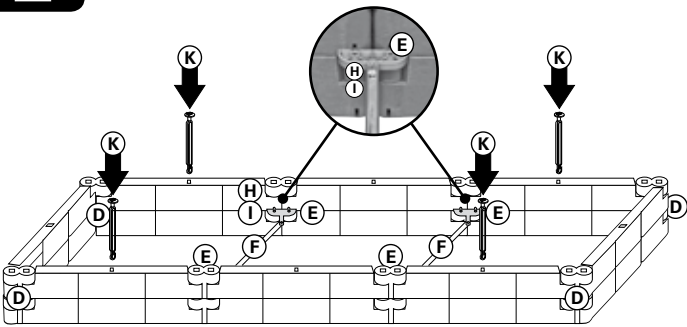


1

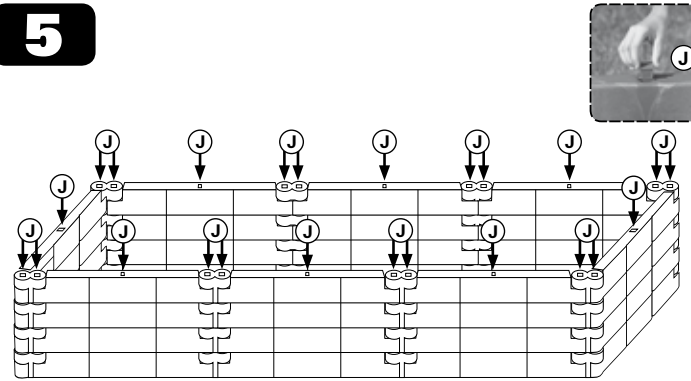
A-8x B-8x C-4x

4

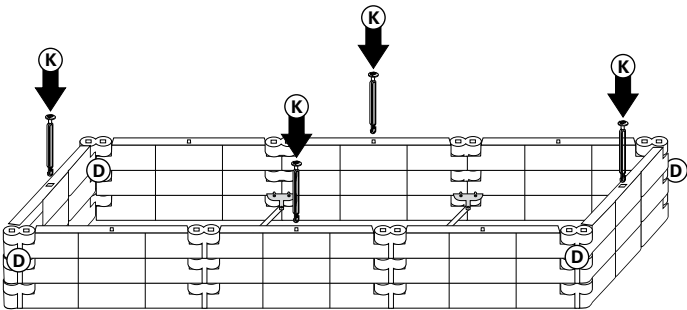
A-8x B-8x D-4x E-4x F-2x H-4x I-4x K-4x

2

A-8x B-8x D-4x E-4x F-2x H-4x I-4x K-4x

5

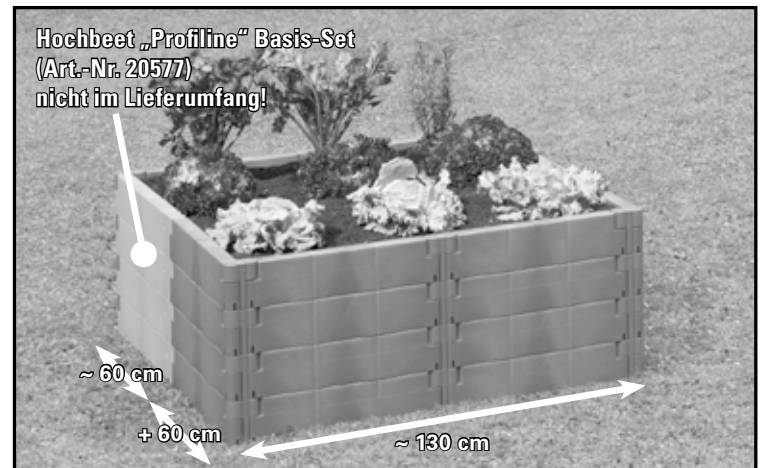
J-24x

3

A-8x B-8x D-4x K-4x

2. Variante der Erweiterungsmöglichkeit:

Hochbeet „Profiline“ Basis-Set
(Art.-Nr. 20577)
nicht im Lieferumfang!



D Hochbeet „Profiline“ Erweiterungs-Set · Art.-Nr. 20579 Montageanleitung

Wichtige Aufbautipps – bitte unbedingt beachten!

1. Verbinder (B) laut Skizze 1 anordnen.
2. Verriegelungen (C und D) werden an den 4 Ecken benötigt, um eine Schrägstellung der Verbinder (B) zu verhindern. Die Verbinder werden mit den Abdeckstegen nach außen eingebaut. Je eine der Verriegelungen (C) in die 4 Ecken der untersten Bausteinreihe einstecken (laut Skizze C/D in die Schlitzlöcher an der Unterseite von jeweils 2 rechtwinklig angeordneten Bausteinen). Bei jeder weiteren Bausteinreihe wird wieder in jede der 4 Ecken eine der Verriegelungen (D) von unten in die Schlitzlöcher der Bausteine eingesteckt.
3. Nach der ersten Bausteinreihe (E) wird das Distanzrohr zur Versteifung der Längswände eingebaut. Dieses besteht aus 2 T-Verbindern (E), die mit einem Alurohr (F) bei 60 cm Tiefe, oder mit (F)+(L) bei 120 cm Tiefe, sowie mit 2 bzw. 6 Schrauben (H) mit Muttern (I) verbunden werden. Die an den T-Verbindern angebrachten Stege werden jeweils in die Schlitzlöcher an der Unterseite von 2 benachbarten Bausteinen eingeschoben (E). Bitte darauf achten, dass die T-Verbinder ganz in die Schlitzlöcher eingeschoben werden, damit die Bausteine ohne Zwischenraum auf die untere Bausteinreihe aufgesetzt werden. Die gleiche Versteifung wird auch zwei Bausteinreihen höher gleich aufgebaut.
Für die Stabilität Ihres Hochbeetes ist es wichtig, dass auch in Zukunft bei einer möglichen Erweiterung des Hochbeetes sowohl in der Höhe mit einem Aufbausatz (Art.-Nr. 20596), als auch in der Länge mit einem Erweiterungs-Set (Art.-Nr. 20579) bei jedem Bausteinverbinder diese Distanzrohre eingebaut werden (jeweils 2 Stück für eine Höhe von 52 cm), diese sind auch im Erweiterungs-Set enthalten.
4. Drehriegel (K) nur in jeden 2. Baustein in einer Reihe einsetzen, mit 90°-Drehung verriegeln. In der Reihe darüber versetzt einsetzen, d. h. in die nächste Ausnehmung, sodass der Drehriegel in die freigelassene Ausnehmung des unteren Bausteins eingreift.
5. Abdeckstopfen (J) kommen ausnahmslos nur in die Ausnehmungen der obersten Bausteinreihe. Bei Verwendung der Alubügel (als Original-Zubehör erhältlich) in die restlichen offenen Ausnehmungen.
6. **Achtung:** Wir empfehlen, das Hochbeet entsprechend dem Baufortschritt zu befüllen, d. h. nach jeder Bausteinreihe mit Streben händisch Material einzubringen. Auf jeden Fall darauf achten, dass keine schweren Teile wie Steine oder Erdklumpen auf die Distanzrohre oder Streben fallen und diese verformen können. Maschinelles Einbringen wird nicht empfohlen!
7. Mit dem Hochbeet „Profiline“ Erweiterungs-Set (Art.-Nr. 20579) ist das Hochbeet in der Länge beliebig erweiterbar – die Höhe ist auf 78 cm limitiert, wie beim Basis-Set.
8. Zubehör: Thermo-Frühbeet für Hochbeet Größe ca. 130 x 60 cm (Art.-Nr. 20341/20347), für Hochbeet Größe ca. 130 x 120 cm (Art.-Nr. 20346), oder für Hochbeet Größe ca. 190 x 120 cm (Art.-Nr. 20343). Alugestänge mit Giebelstreben (Art.-Nr. 20405) und dazu passende Tunnelfolie (Art.-Nr. 20106) oder Wetter- und Insektenschutz-Netz (Art.-Nr. 20107) für Hochbeet Größe mind. ca. 130 x 120 cm.

Wir freuen uns, dass Sie sich für ein JUWEL Qualitätsprodukt entschieden haben. Bitte beachten Sie folgende Anleitung und bewahren diese zum späteren Gebrauch auf, damit Sie lange viel Freude mit dem Hochbeet haben können.

Bitte vorerst am gewünschten Aufstellort Ihres Hochbeetes für ebenen Untergrund sorgen. Am besten wird das Hochbeet auf Gartenerde aufgestellt. Bei Rasen empfehlen wir Ihnen den Grasboden in der Größe des Hochbeetes auszustechen und mit den Grassoden nach unten wieder aufzulegen. Dadurch ist der für die spätere Verrottung wichtige Kontakt zu den Bodenbakterien besser. (Aufbau lt. Skizze)

Nun ist Ihr Hochbeet fertig und kann befüllt werden. Achten Sie beim Befüllen aber darauf, dass Sie das Hochbeet gleichmäßig befüllen. Zur besseren Stabilisierung zuerst an allen 4 Ecken, dann erst an den Seitenwänden! Zum Befüllen bitte **nur** gehäckselten Baum-/Strauchschnitt, Gartenerde oder Kompost verwenden – **keinesfalls ganze Äste!**

Als Nagetierschutz kann ein Bodengitter (feinmaschiges Metallgitter) eingelegt werden. Darauf schichten Sie ca. 20 cm Grün- und Küchenabfälle (Achtung – kein Unkraut oder kranke Pflanzen). Dies wird mit einer dünnen Lage Gartenerde abgedeckt. Zuletzt noch eine Lage reifen Kompost aufbringen und mit Anzuchterde auffüllen.

Die Gartenabfälle setzen während ihrer langsamen Verrottung Wärme und Nährstoffe frei, die in Ihrem Hochbeet ideale Anzuchtbedingungen schaffen. Im Zuge der Verrottung sinkt das Erdniveau ab, das Sie wieder mit Anzuchterde ergänzen. Nach der Ernte ist im Inneren des Hochbeetes hochwertiger Kompost entstanden, den Sie zur Bodenverbesserung in andere Beete leicht einarbeiten. Vor erneutem Bepflanzen kann das Hochbeet wieder wie vorhin beschrieben befüllt werden.

Pflegehinweise: Das Hochbeet ist aus witterungsbeständigen Materialien gefertigt und kann ohne weiteres mit einem Gartenschlauch abgespritzt werden. Nicht mit scharfen, rauen Gegenständen oder aggressiven Reinigungsmitteln reinigen.

Wir wünschen Ihnen nun viel Freude und hervorragende Ernteerfolge und freuen uns über Ihre Wünsche und Anregungen.

F Plate-bande surélevée „Profiline“ Set d'extension Réf. 20579

Instructions de montage

Conseils de montage importants – à respecter absolument !

1. Disposer les éléments de liaison (B) selon le schéma 1.
2. Des pièces de verrouillage (C et D) sont nécessaires aux 4 coins afin d'empêcher que les éléments de liaison ne se placent de travers (B). Les éléments de liaison sont montés avec les montants de recouvrement tournés vers l'extérieur. Introduire une pièce de verrouillage (C) aux 4 coins de la rangée de modules inférieure (selon les schémas C, D dans la cavité située dans la partie inférieure de 2 modules perpendiculaires). Pour chaque nouvelle rangée, l'une des pièces de verrouillage (D) est introduite aux 4 coins par le bas dans la cavité se trouvant à l'intérieur des modules.
3. Après la première rangée de modules (schéma E), monter le tube d'écartement pour renforcer les parois longitudinales. Celui-ci se compose de 2 connecteurs en T (E), qui sont reliés par un tube en aluminium (F) pour une largeur de 60 cm ou avec les tubes (F) + (L) pour une largeur de 120 cm ainsi que par 2 vis (ou 6 vis pour 120 cm) (H) avec écrous (I). Les embouts soudés aux connecteurs en T sont insérés chacun dans la fente située dans la base de 2 modules juxtaposés (plan E). Veillez à ce que les connecteurs en T soient bien insérés dans la fente, afin que les modules puissent être emboîtés sur la rangée de modules inférieure sans laisser d'espace intermédiaire. Le même tube de renforcement sera monté de la même façon deux rangées plus haut.

Pour garantir la stabilité de votre plate-bande surélevée, si vous voulez l'agrandir un jour aussi bien en hauteur avec un module de surélévation (Réf. 20596) qu'en longueur avec un set d'extension (Réf. 20579), il est important que ces tubes d'écartement soient montés sur chaque élément de liaison (2 tubes pour une hauteur de 52 cm), ceux-ci sont fournis également dans le set d'extension.

4. Fixez un module sur 2 en enfonçant les targettes (K) dans les trous situés au centre de ces modules et verrouillez en tournant à 90 degrés. Placez les targettes de manière décalée dans la rangée supérieure, de sorte que la targette entre dans le trou du module inférieur laissé libre.
5. Les pièces de recouvrement (J) ne se placent que dans les trous de la dernière rangée de modules. Si vous utilisez des arceaux en aluminium (disponibles comme accessoires originaux), les pièces de recouvrement sont à mettre dans les trous restants.
6. **Attention :** Veiller à ce qu'aucun objet lourd comme des pierres ou des mottes de terre ne tombe sur les tubes d'écartement ou les traverses, ce qui pourrait les déformer. Il est déconseillé de remplir la serre à la machine.
7. Le set d'extension de la plate-bande surélevée „Profiline“ (Réf. 20579) permet d'allonger à volonté la plate-bande surélevée – la hauteur est limitée à 78 cm, comme pour le set modulaire de base.
8. Accessoires : serre thermique pour serres de 130 x 60 cm env. (Réf. 20341/20347), pour serres de 130 x 120 cm env. (Réf. 20346) ou pour serres de 190 x 120 cm env. (Réf. 20343). Arceaux en aluminium avec traverses (Réf. 20405) et film tunnel adapté (Réf. 20106) ou filet de protection contre les intempéries et les insectes (Réf. 20107) pour serres élevées de 130 x 120 cm minimum.

Veillez en premier lieu vous assurer que le lieu de positionnement de votre plate-bande surélevée se trouve sur une surface plane.

Remarques concernant l'entretien : ce produit de qualité JUWEL a été fabriqué à partir de matériaux résistants aux intempéries et peut être aspergé au jet d'eau sans problème avec un tuyau de jardin. Ne pas nettoyer avec des objets affûtés ou rugueux, ni avec des détergents agressifs.

Le mieux est de poser la plate-bande surélevée sur de l'humus. Sur le gazon, nous vous recommandons de bêcher le sol selon les dimensions de la plate-bande surélevée et de remettre les mottes en place avec l'herbe dirigée vers le dessous. Cela améliore le contact avec les bactéries du sol, ce qui est important pour la future décomposition.

Remplissage de la plate-bande surélevée

- env. 10 cm de terreau
- env. 10 cm de compost à maturité
- env. 10 cm d'humus
- env. 20 cm de déchets végétaux

GB “Profiline” raised bed Extension set · Item no. 20579

Assembly instructions

Thank you for choosing a JUWEL quality product. Please follow the assembly instructions to use the product best. First make sure that the ground where you wish to set up your raised bed is even.

Care instructions: This JUWEL quality product was produced with weatherproof materials and may be washed down with a garden hose. Do not clean with sharp or rough objects or with aggressive detergents.

It is best to set the raised bed on garden mould. If you wish to put it on a lawn, we recommend you to cut out a patch of the grass equal to the size of the raised bed and to turn it over and lay it on the ground again but this time with the grass surface facing downwards. This provides

better contact with the soil bacteria, which will be important later in the decaying process.

Filling the raised bed:

- approx. 10 cm potting soil
- approx. 10 cm mature compost
- approx. 10 cm garden mould
- approx. 20 cm green waste

I Fioriera “Profiline” Kit di ampliamento · Art. nr. 20579

Istruzioni di montaggio

Per prima cosa raccomandiamo di accertarsi che il luogo di installazione presenti fondo planare.

Note di preservazione: questo prodotto Juwel di qualità è realizzato in materiali resistenti agli agenti atmosferici e può essere senz'altro irrorato con un tubo flessibile di irrigazione. Non pulire con oggetti acuminati o scabri oppure con detergenti aggressivi.

L'aiola sopraelevata viene collocata nel modo migliore su terriccio. Per terreni a prato, vi raccomandiamo di scavare un fondo erboso avente dimensioni pari a quelle dell'aiola sopraelevata, per poi ricolmare lo scavo con il fondo erboso rivolto verso il basso. In questo modo migliora il contatto, importante per la successiva decomposizione, con i batteri del terreno.

Riempimento dell'aiola sopraelevata:

- ca. 10 cm terra per fiori
- ca. 10 cm compost maturo
- ca. 10 cm terriccio
- ca. 20 cm residui vegetali

ESP Bancal elevado “Profiline” Juego de ampliación

Art. nº 20579

Instrucciones de montaje

Primero se procurará que haya una base plana en el lugar de colocación deseado.

Indicaciones para el cuidado: Su producto de calidad JUWEL está fabricado con materiales resistentes a la intemperie y puede lavar sin más con una manguera de jardín. No debe limpiarse con objetos puntiagudos y rugosos o con detergentes agresivos.

Montar el bancal elevado preferiblemente sobre tierra de jardín. En caso de césped, le recomendamos que excave un trozo de césped con el tamaño del bancal y vuelva a colocarlo con el césped hacia abajo. De esta forma se mejorará el contacto con los microorganismos del suelo, que resulta importante para una posterior descomposición.

Lenado del bancal elevado:

- Aprox. 10 cm de tierra para plantas
- Aprox. 10 cm de compost maduro
- Aprox. 10 cm de tierra de jardín
- Aprox. 20 cm de restos vegetales

SF Kasvulava „Profiline“ Laajennussetti · Tuote-nro 20579

Asennusohje

Huolehdi ennen töihin ryhtymistä, että valittu asennuspaikka on tasainen.

Hoito-ohjeet: JUWEL laatutuote on valmistettu säänvaihtelua kestävästä materiaaleista ja se kestää ilman muuta myös puutarhatekulla ruiskutuksen. Älä käytä puhdistukseen teräviä, karheita esineitä äläkä aggressiivisia puhdistusaineita.

On suositeltavaa pystyttää lava puutarhamaan. Nurmikolle pystytettäessä suosittelemme, että nurmikkoon kaivetaan lavan kokoinen ala ja

Pokyny pro údržbu: Kvalitní výrobek JUWEL je vyroben z materiálů, odolným proti vlivům počasí, a může být bez všeho ostříkáván záhradní hadicí. Vyhněte se čištění ostrými, drsnými předměty anebo agresivními čisticími prostředky.

Nejvhodnější je postavit vysoký záhon na záhradní půdu. V případě trávníku Vám doporučujeme vyrýt trávník dle rozměrů vysokého záhonu a drny trávy opět položit trávníkem dolů na vyrýtou plochu. Tím selepší kontakt se zemními bakteriemi, který je důležitý pro pozdější ztlení.

Plnění vysokého záhonu:

- asi 10 cm květinové půdy
- asi 10 cm zralého kompostu
- asi 10 cm záhradní půdy
- asi 20 cm zeleného odpadu

BH Visoka gredica „Profiline“ Komplet za proširenje

Art. br. 20579

Upute za montažu

Molimo Vas da se najprije na željenom mjestu montaže pobrinete naći ravnu podlogu.

Upute za njegu: Vaš kvalitetni proizvod JUWEL napravljen je od materijala otpornog na vremenske prilike, i može se bez problema oprati gumenom cijevi za vrt. Ne čistiti ostrim, hrapavim predmetima ili nekim agresivnim sredstvima za čišćenje.

Punjenje visoke gredice:

- otprilike 10 cm zemlje za cvijeće
- otprilike 10 cm zrelog komposta
- otprilike 10 cm zemlje iz vrta
- otprilike 20 cm zelenog otpada

PL Podwyższona grządka „Profiline” Zestaw rozszerzający

Nr art. 20579

Instrukcja montažu

Przed rozpoczęciem pracy należy zapewnić płaskie podłoże w miejscu ustawienia.

Wskazówki na temat pielęgnacji : Wysokiej jakości produkt JUWEL wykonany jest z materiałów odpornych na wpływy atmosferyczne i może być bez problemu myty przez spryskanie go wodą z węża ogrodowego. Nie czyścić ostrymi, chropowatymi przedmiotami lub agresywnymi środkami do czyszczenia.

Najlepiej ustawić grządke podbudowaną na ziemi ogródka. W przypadku trawy zalecamy wycięcie darni na wymiary grządki podbudowanej i ułożenie jej z powrotem trawą w dół. Dzięki temu zapewniony jest lepszy kontakt z bakteriami podłoża, który konieczny jest dla późniejszego rozkładu.

Napełnianie grządki podbudowanej:

- Ok. 10 cm ziemi do kwiatów
- Ok. 10 cm dojrzałego kompostu
- Ok. 10 cm ziemi ogrodowej
- Ok. 20 cm odpadów zielonych

HU „Profiline“ magaságyas Bővítő készlet · Cikksz. 20579

Szerelési útmutató

Először is gondoskodjon sík alapról a felszerelés helyén.

Ápolási útmutató: A JUWEL minőségi termék, amely az időjárás viszonyosságait álló anyagokból készült, és minden további nélkül locsolható kerti tömlővel. Ne tisztítsa éles, érdes eszközökkel vagy agresszív tisztítószerrel.

A magas ágyast a legjobb, ha kerti földön állítják fel. Fűves talaj esetén ajánljuk, hogy vágják ki pázsitot, majd a fűves oldallal lefelé tegyék vissza. Ezáltal a talajbaktériumokkal való későbbi elrohadás szempontjából fontos érintkezés javul.

A magas ágyas feltöltése:

- kb. 10 cm virágföld
- kb. 10 cm érett komposzt
- kb. 10 cm kerti föld
- kb. 20 cm zöld hulladék