

D Vor dem Aufbau Anleitung lesen und für spätere Verwendung aufbewahren.

GB Before erecting, please read the instructions and then keep them for further reference.

F Avant le montage, lire la présente notice et la ranger afin de pouvoir l'utiliser à un moment ultérieur.

NL Vóór montage a.u.b. de handleiding doorlezen en voor later gebruik bewaren.

I Prima del montaggio, leggere le istruzioni e conservarle per un utilizzo successivo.

ESP Antes del montaje deberán leerse las instrucciones y guardarlas para un uso posterior.

S Läs igenom instruktionerna före monteringen och spara dem för användning vid ett senare tillfälle.

SF Lue käyttöohje huolellisesti läpi ennen asennusta ja säilytä se vastaisuuden varalta.

N Les bruksanvisningen før monteringen og oppbevar den for senere bruk.

DK Vejledningen skal læses inden påbygning og gemmes til senere brug.

SI Pred postavitvijo natančno preberite navodila ter jih shranite za kasnejšo uporabo.

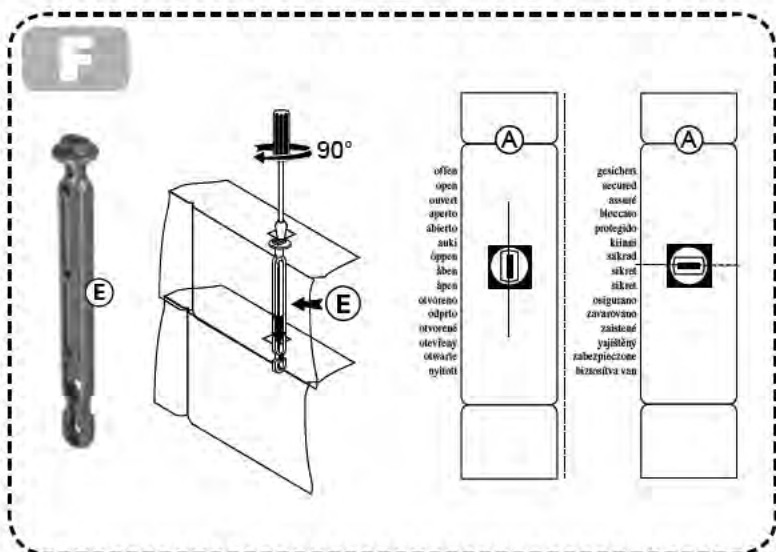
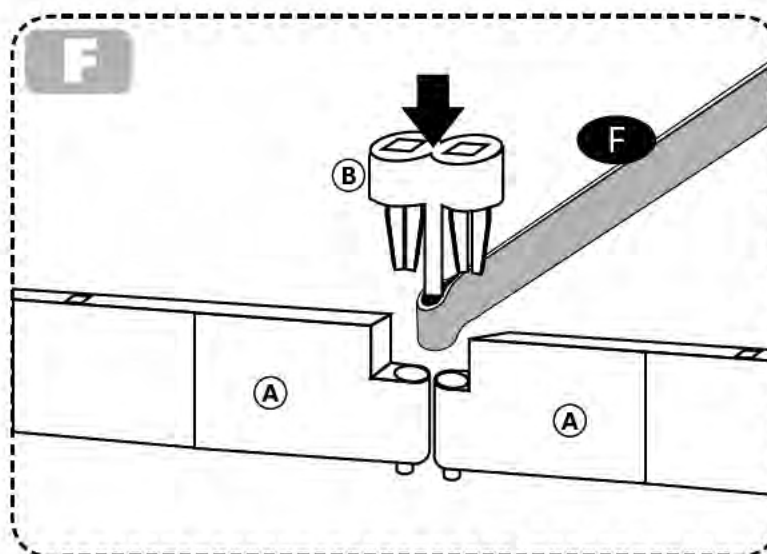
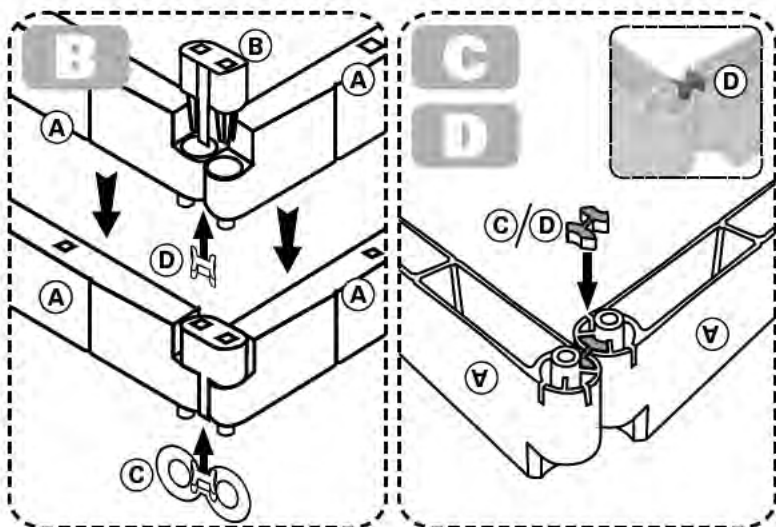
SK Pred postavením si prečítajte návod a odložte si ho na neskoršie použitie.

HR Prije sastavljanja pročitati uputstvo i sačuvati ga za kasnije korištenje.

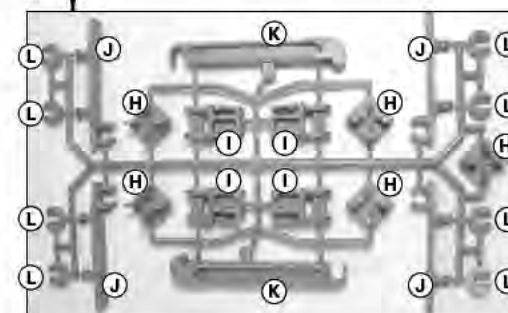
CZ Před montáží si přečtěte návod a uschovejte jej pro pozdější použití.
HU Az összerelés előtt olvassa el az útmutatót, és őrizze meg a későbbi használatához.

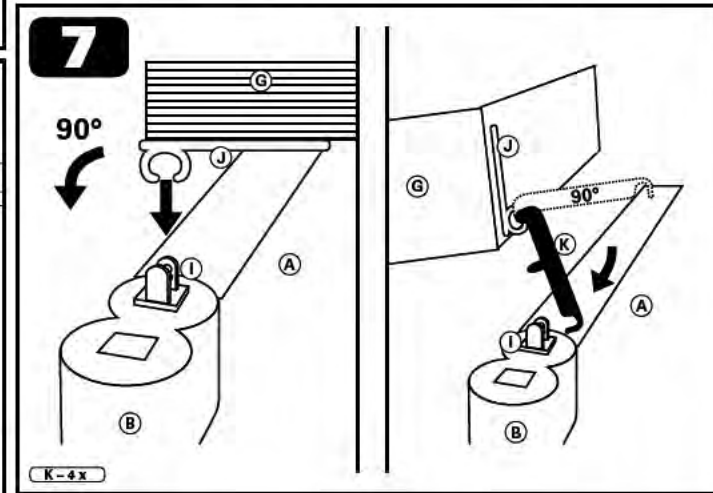
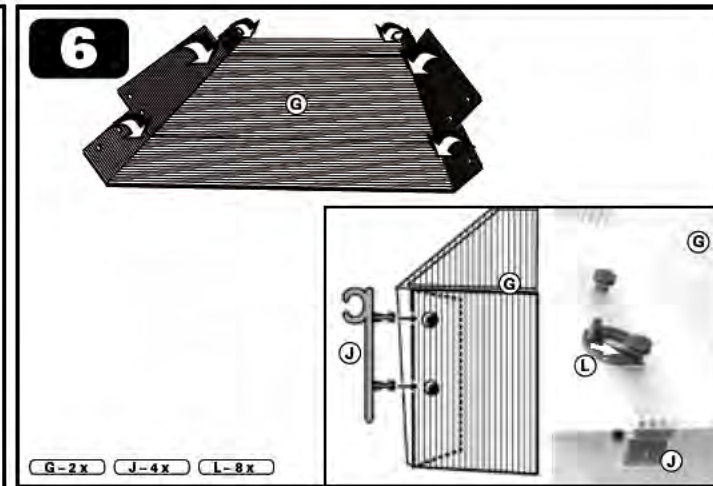
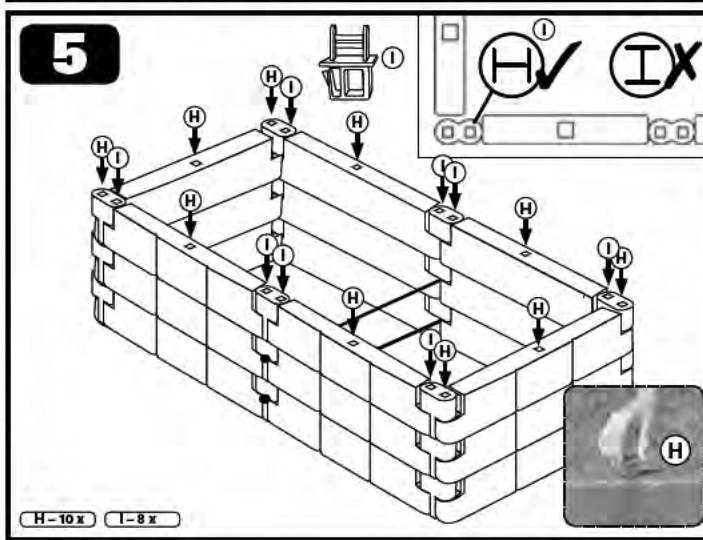
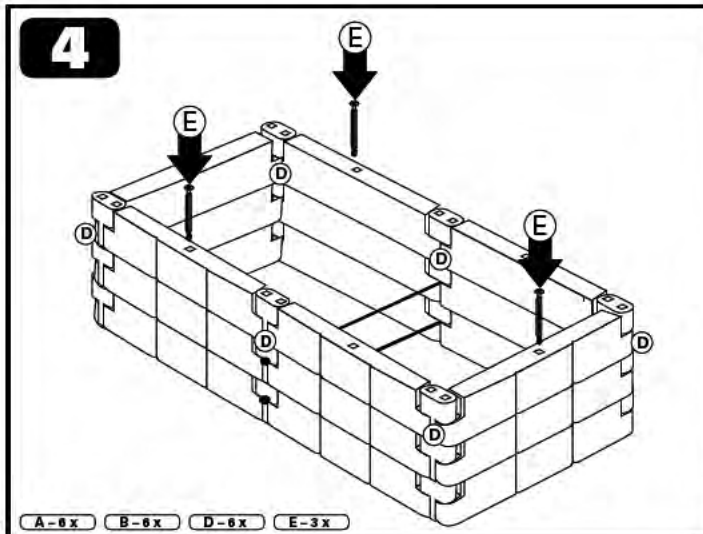
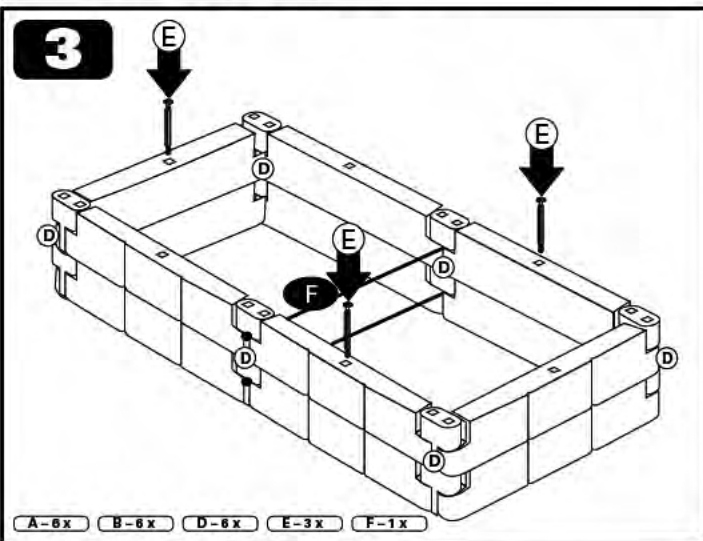
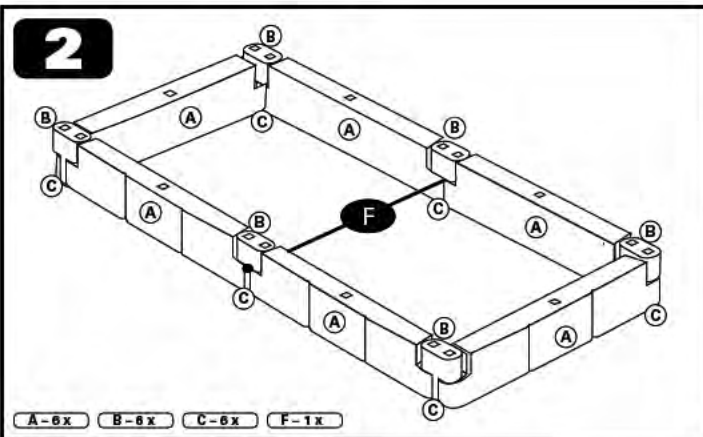
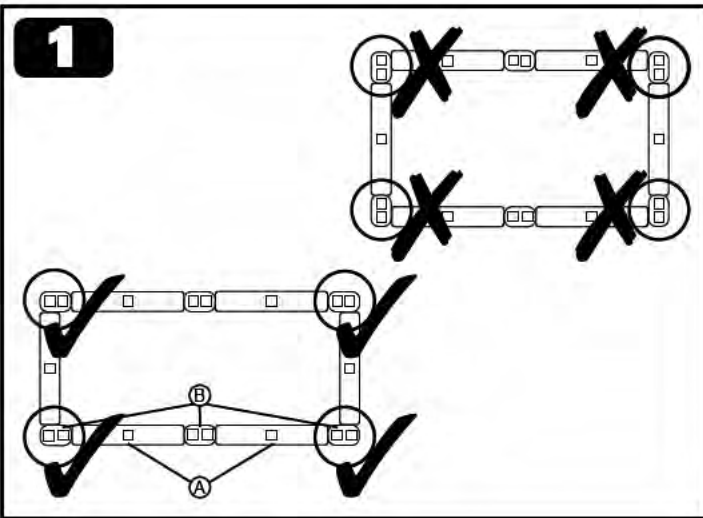
PL Przeczytać przed montażem i zachować do późniejszego wykorzystania.

BH Prije sastavljanja pročitati uputstvo i sačuvati ga za kasnije korištenje.



A		18 x	25101
B		18 x	25098
C/D		3 x	25401
E		6 x	20314
F		2 x	20367
G		2 x	20337
H-L		2 x	25399





Wichtige Aufbautipps – bitte unbedingt beachten!

1. Verbinder (B) laut Skizze 1 anordnen, sonst passen die Distanzbänder nicht!
2. Verriegelungen (C und D) werden bei allen Bausteinen benötigt, um eine Schrägstellung der Verbinder (B) zu verhindern. Die Verbinder (B) werden mit den Abdeckstegen nach außen eingebaut. Je eine der Verriegelungen (C) in der untersten Bausteinreihe einstecken (lt. Skizze C/D) in die Schlitzlöcher an der Unterseite von jeweils 2 Bausteinen). Bei jeder weiteren Bausteinreihe wird wieder bei allen Bausteinen eine der Verriegelungen (D) von unten in die Schlitzlöcher der Bausteine eingesteckt.
3. Die mitgelieferten Distanzbänder (F) – in der 1. und 2. Reihe – nehmen den Erddruck des befüllten Hochbeets auf. **ACHTUNG!** Wenn beim Befüllen Erde auf die Distanzbänder fällt, bevor das Hochbeet ganz mit Erde gefüllt ist, und diese nach unten drücken, verformt sich das Hochbeet nach innen. Ein maschinelles Einbringen wird nicht empfohlen!
4. Drehriegel (E) nur in jeden 2. Baustein einer Bausteinreihe einsetzen, mit 90°-Drehung verriegeln. In der Reihe darüber versetzt einsetzen, d.h. in die nächste Ausnehmung.
5. Abdeckstopfen (H) kommen ausnahmslos nur auf die letzte Bausteinreihe.
6. Zum Befüllen bitte **nur** gehäckselten Baum-/Strauchschnitt, Gartenerde oder Kompost verwenden – **keinesfalls ganze Äste!**
7. Nun ist das Hochbeet fertig. Sollte die gewünschte Höhe des Hochbeets noch nicht erreicht sein, ist der Aufbau von bis zu zwei weiteren Reihen Bausteinen möglich. Es gibt dafür einen passenden Aufbausatz mit Stabilisierungssset (Art.-Nr. 20296). Für Aufbauten über 78 cm (sind 6 Reihen) wird keine Haftung übernommen.

D Hochbeet mit Thermohauben „2 in 1“ – basalt Art.Nr. 20575 Montageanleitung

Wir freuen uns, dass Sie sich für ein JUWEL Qualitätsprodukt entschieden haben. Bitte beachten Sie folgende Anleitung und bewahren diese zum späteren Gebrauch auf, damit Sie lange viel Freude mit dem Hochbeet haben können.

Bitte vorerst am gewünschten Aufstellort Ihres Hochbeetes für ebenen Untergrund sorgen.

Am besten wird das Hochbeet auf Gartenerde aufgestellt. Bei Rasen empfehlen wir Ihnen den Grasboden in der Größe des Hochbeetes auszustechen und mit den Grassoden nach unten wieder aufzulegen. Dadurch ist der für die spätere Verrottung wichtige Kontakt zu den Bodenbakterien besser. (Aufbau lt. Skizze)

Nun ist Ihr Hochbeet fertig und kann befüllt werden. Achten Sie beim Befüllen aber darauf, dass Sie das Hochbeet gleichmäßig befüllen. Zur besseren Stabilisierung zuerst an allen 4 Ecken, dann erst an den Seitenwänden!

Als Nagetierverschutz kann ein Bodengitter (feinmaschiges Metallgitter) eingelegt werden. Darauf schichten Sie ca. 14 cm Grün- und Küchenabfälle (Achtung – kein Unkraut oder kranke Pflanzen). Dies wird mit einer dünnen Lage Gartenerde abgedeckt. Zuletzt noch eine Lage reifen Kompost aufbringen und mit Anzuchterde auffüllen.

Die Gartenabfälle setzen während ihrer langsamen Verrottung Wärme und Nährstoffe frei, die in Ihrem Hochbeet ideale Anzuchtbedingungen schaffen. Im Zuge der Verrottung sinkt das Erdniveau ab, das Sie wieder mit Anzuchterde ergänzen. Nach der Ernte ist im Inneren des Hochbeetes hochwertiger Kompost entstanden, den Sie zur Bodenverbesserung in andere Beete leicht einarbeiten. Vor erneutem Bepflanzen kann das Hochbeet wieder wie vorhin beschrieben befüllt werden.

Pflegehinweise: Das Hochbeet ist aus witterungsbeständigen Materialien gefertigt und kann ohne weiteres mit einem Gartenschlauch abgespritzt werden. Nicht mit scharfen, rauen Gegenständen oder aggressiven Reinigungsmitteln reinigen.

Wir wünschen Ihnen nun viel Freude und hervorragende Ernteerfolge und freuen uns über Ihre Wünsche und Anregungen.

F Élément de Jardin - Serre Élevée avec thermo-fenêtres „2 en 1“

Art. n° 20575

Instructions de montage

Veillez en premier lieu vous assurer que le lieu de positionnement de votre serre élevée se trouve sur une surface plane.

Le mieux est de poser la Serre Élevée sur de l'humus. Sur le gazon, nous vous recommandons de bêcher le sol selon les dimensions de la Serre Élevée et de remettre les mottes en place avec l'herbe dirigée vers le dessous. Cela améliore le contact avec les bactéries du sol, ce qui est important pour la future décomposition.

Remplissage de la Serre Élevée

- env. 8 cm de terreau
- env. 8 cm de compost à maturité
- env. 8 cm d'humus
- env. 14 cm de déchets végétaux

Remarques concernant l'entretien : ce produit de qualité JUWEL a été fabriqué à partir de matériaux résistants aux intempéries et peut être aspergé au jet d'eau sans problème avec un tuyau de jardin. Ne pas nettoyer avec des objets affûtés ou rugueux, ni avec des détergents agressifs.

GB Garden element: Raised Bed with thermo-windows "2 in 1"

Item no. 20575

Assembly instructions

Thank you for choosing a JUWEL quality product. Please follow the assembly instructions to use the product best.

First make sure that the ground where you wish to set up your raised bed is even.

It is best to set the raised bed on garden mould. If you wish to put it on a lawn, we recommend you to cut out a patch of the grass equal to the size of the raised bed and to turn it over and lay it on the ground again but this time with the grass surface facing downwards. This provides better contact with the soil bacteria, which will be important later in the decaying process.

Filling the raised bed:

- approx. 8 cm potting soil
- approx. 8 cm mature compost
- approx. 8 cm garden mould
- approx. 14 cm green waste

Care instructions: This JUWEL quality product was produced with weatherproof materials and may be washed down with a garden hose. Do not clean with sharp or rough objects or with aggressive detergents.

NL Verhoogde kruidenbed met beschermkappen 2 in 1 – basalt

Art. nr. 20575

Montagehandleiding

Wij verheugen ons dat u een JUWEL kwaliteitsproduct gekozen heeft. Neem a.u.b. de volgende aanwijzingen in acht en bewaar deze handleiding, opdat u deze eventueel later nog kunt gebruiken. Op die manier zult u veel plezier van dit nieuwe product hebben.

A.u.b. eerst op de gewenste montageplek van uw verhoogde kruidenbed voor een vlakke ondergrond zorgen. Bij voorkeur wordt de hoge broeibak op tuingrond opgesteld. Bij gazon raden wij u aan de grasbodem in de grootte van de hoge broeibak uit te graven en met de graszoden naar beneden weer op te leggen. Daardoor is het voor de latere verrotting belangrijke contact met de groundbacteriën beter.

Vulling van uw verhoogde kruidenbed:

- c.a. 8 cm teelaarde
- c.a. 8 cm rijpe compost
- c.a. 8 cm tuinaarde
- c.a. 14 cm boom- en struiksneede

Onderhoudsaanwijzing: Dit JUWEL kwaliteitsproduct is van weersbestendige materialen vervaardigd en kan zonder meer met een tuinslang afgespoten worden. Niet met scherpe, ruwe objecten of agressieve reinigingsmiddelen schoonmaken.

I Modulo per aiola sopraelevata

Art. nr. 20575

Istruzioni di montaggio

Per prima cosa raccomandiamo di accertarsi che il luogo di installazione presenti fondo planare

L'aiola sopraelevata viene collocata nel modo migliore su terriccio. Per terreni a prato, vi raccomandiamo di scavare un fondo erboso avente dimensioni pari a quelle dell'aiola sopraelevata, per poi ricolmare lo scavo con il fondo erboso rivolto verso il basso. In questo modo migliora il contatto, importante per la successiva decomposizione, con i batteri del terreno.

Riempimento dell'aiola sopraelevata:

- ca. 8 cm terra per fiori
- ca. 8 cm compost maturo
- ca. 8 cm terriccio
- ca. 14 cm residui vegetali

Note di preservazione: questo prodotto Juwel di qualità è realizzato in materiali resistenti agli agenti atmosferici e può essere senz'altro irrorato con un tubo flessibile di irrigazione. Non pulire con oggetti acuminati o scabri oppure con detersivi aggressivi.

ESP Elemento de montaje: Bancal elevado

Art. n° 20575

Instrucciones de montaje

Primero se procurará que haya una base plana en el lugar de colocación deseado. Montar el bancal elevado preferiblemente sobre tierra de jardín. En caso de césped, le recomendamos que excave un trozo de césped con el tamaño del bancal y vuelva a colocarlo con el césped hacia abajo. De esta forma se mejorará el contacto con los microorganismos del suelo, que resulta importante para una posterior descomposición.

Lenado del bancal elevado:

- Aprox. 8 cm de tierra para plantas
- Aprox. 8 cm de compost maduro
- Aprox. 8 cm de tierra de jardín
- Aprox. 14 cm de restos vegetales

Indicaciones para el cuidado: Su producto de calidad JUWEL está fabricado con materiales resistentes a la intemperie y puede lavar sin más con una manguera de jardín. No debe limpiarse con objetos puntiagudos y rugosos o con detergentes agresivos.

SF

Kasvillava - elementit Tuote-nro 20575 Asennusohje

Huolehdi ennen töihin ryhtymistä, että valittu asennuspaikka on tasainen.

On suositeltavaa pystyttää lava puutarhamaahan. Nurmikolle pystytettäessä suosittelemme, että nurmikoon kaivetaan lavan kokoinen ala ja nurmikko käännetään. Näin tärkeä kosketus maabakteereihin auttaa myöhemmässä lahoamisprosessissa.

Lavan täyttö:

- n. 8 cm kukkamultaa
- n. 8 cm valmista kompostia
- n. 8 cm puutarhamultaa
- n. 14 cm viherjätettä

Holto-ohjeet: JUWEL laatu tuote on valmistettu säänvaihtelua kestävästä materiaalista ja se kestää ilman muuta myös puutarhaletkulla ruiskutuksen. Älä käytä puhdistukseen teräviä, karheita esineitä äläkä aggressiivisia puhdistusaineita.

S

Byggelement högtliggande rabatt artikelnummer 20575 Monteringsanvisningar

Se först till att underlaget är jämnt på önskad uppställningsplats.

Det bästa är att placera den högtliggande rabatten på trädgårdsjord. På gräsmattor rekommenderar vi att gräva upp gräset i samma storlek som rabatten och vända på grästorvorna med gräset nedåt. Då blir den viktiga kontakten med markens bakterier bättre vilket underlättar nedbrytningen.

Fyllning av den högtliggande rabatten:

- ca 8 cm blomsterjord
- ca 8 cm färdig kompost
- ca 8 cm trädgårdsjord
- ca 14 cm grönavfall

Skötselavvisningar: Din JUWEL kvalitetsprodukt är tillverkad av väderbeständigt material och kan utan vidare spolas av med en trädgårdsslang. Rengör inte med vassa eller grova föremål eller aggressiva rengöringsmedel.

DK

Modul højt bed Art.-nr. 20575

Monteringsvejledning

Sørg først for, at undergrunden er plan på det ønskede opstillingssted.

Det er mest praktisk at stille det høje bed på havejorden. Ved græsplæner anbefaler vi at udstikke græsset i det høje beds størrelse og lægge det på igen med græsset nedad. Derved forbedres kontakten med jordbakterierne, som er så vigtige for den senere forrådnelse.

Fyldning af det høje bed:

- Ca. 8 cm blomsterjord
- Ca. 8 cm moden kompost
- Ca. 8 cm havejord
- Ca. 14 cm grønt affald

Plejehenvisning: Dette JUWEL-kvalitetsprodukt er fremstillet af vejrbestandige materialer og kan uden videre afsprøjtes med en haveslange. Må ikke gøres ren med skarpe, ru genstande eller aggressive rengøringsmidler!

N

Byggestein - høybed Art-nr. 20575

Monteringsvelledning

Sørg først for jevnt underlag på oppstillingsplassen.

Høybedet settes helst på hagejord. På plen anbefaler vi å skjære ut et stykke gressbunn på størrelse med høybedet og legge det med gressbunnen ned. Dermed er den viktige kontakten med jordbakterier for senere råtning bedre.

Fylling av høybedet:

- Ca. 8 cm blomsterjord
- Ca. 8 cm moden kompost
- Ca. 8 cm hagejord
- Ca. 14 cm grøntavfall

Vedlikehold: Ditt JUWEL-kvalitetsprodukt er laget av værbestandige materialer og kan uten videre avspyles med hageslange. Rengjør ikke med skarpe, ru gjenstander eller aggressive rengjøringsmidler

HR

Sastavni element - Visoka gredica Art. br. 20575

Upute za montažu

Molimo Vas da se najprije pobrinete za ravnu podlogu na željenom mjestu postavljanja.

Punjenje visoke gredice:

- otprilike 8 cm zemlje za cvijeće
- otprilike 8 cm zrelog komposta
- otprilike 8 cm zemlje iz vrta
- otprilike 14 cm zelenog otpada

Upute za njegu: Kvalitetni proizvod JUWEL je napravljen od materijala otpornih na vremenske uvjete i može se bez daljnje prati vrtnom gumenom cijevi. Ne čistiti oštrim, hrpavim predmetima ili agresivnim sredstvima za čišćenje.

SI

Visoke gredice iz zidakov Št.art.20575

Navodila za montažo

Poskrbite, da bo mesto postavitve na ravni podlagi. Najbolje je, da postavite visoko gredico na vrtno zemljo. Pri trati Vam priporočamo, da travnata tla prekopljete v velikosti gredice. Tako bo ostal stik s talnimi bakterijami, ki so pomembne za kasnejšo razkranje ohranjen.

Polnjenje gredice:

- približno 8 cm zemlje za rože
- približno 8 cm zrelega komposta
- približno 8 cm vrtno zemlje
- približno 14 cm zelenih odpadkov

Napotek za vzdrževanje: Vaš izdelek JUWEL je izdelan iz materialov, ki so odporni na vremenske vplive ter ga lahko brez nadaljnega operete s cevjo za zalivanje.

SK

Stavebnícový vysoký záhon Č. tovaru 20575

Návod na montáž

Najprv sa prosím postarajte, aby bol na mieste stavby rovný podklad.

Vysoký záhon je najlepšie postavi na pôdu v záhrade. Ak máte v záhrade trávnik, odporúčame trávnik na ploche veľkej ako vysoký záhon vyreza a túto plochu povykłada prevrátenými vyrezanými časami trávnik. Zlepší sa tak kontakt s pôdnymi baktériami, ktorý je významný z hľadiska neskoršieho rozkladného procesu.

Naplnenie vysokého záhona:

- približne 8 cm zeminy pre kvety
- približne 8 cm zreleho kompostu
- približne 8 cm záhradnej pôdy
- približne 14 cm zeleného odpadu

Pokyny na údržbu: Kvalitný výrobok JUWEL je vyrobený z materiálov, ktoré odolávajú vplyvom počasia, a môže bez problémov postrieť záhradnou hadicou. Nečistite ho ostrými a drsnými predmetmi ani agresívnymi čistiacimi prostriedkami.

CZ

Stavebnice vysokého záhonu

Čís. článku 20575

Montážní návod

Před sestavením prosím zajistěte, aby místo, určené pro ustavení, bylo rovné.

Nejvýhodnější je postavit vysoký záhon na záhradní půdu. V případě trávníku Vám doporučujeme vyryt trávník dle rozměrů vysokého záhonu a drny trávy opět položit trávníkem dolů na vyrytou plochu. Tím se zlepší kontakt se zemními bakteriemi, který je důležitý pro pozdější zetlení.

Plnění vysokého záhonu:

- asi 8 cm květinové půdy
- asi 8 cm zralého kompostu
- asi 8 cm záhradní půdy
- asi 14 cm zeleného odpadu

Pokyny pro údržbu: Kvalitní ýrobek JUWEL je je vyroben z materiálů, odolným proti vlivům počasí, a může být beze všeho ostříkáván záhradní hadicí. Vyhnete se čištění ostrými, drsnými předměty anebo agresivními čistícími prostředky.

BH

Element - Visoka gredica

Art. br. 20575

Upute za montažu

Molimo Vas da se najprije na željenom mjestu montaže pobrinete naći ravnu podlogu.

Punjenje visoke gredice:

- otprilike 8 cm zemlje za cvijeće
- otprilike 8 cm zrelog komposta
- otprilike 8 cm zemlje iz vrta
- otprilike 14 cm zelenog otpada

Upute za njegu: Vaš kvalitetni proizvod JUWEL napravljen je od materijala otpornog na vremenske prilike, i može se bez problema oprati gumenom cijevi za vrt. Ne čistiti ostrim, hrapavim predmetima ili nekim agresivnim sredstvima za čištění.

PL

Grządka podbudowana

Nr art. 20575

Instrukcja montażu

Przed rozpoczęciem pracy należy zapewnić płaskie podłoże w miejscu ustawienia.

Najlepiej ustawić grządke podbudowaną na ziemi ogródka. W przypadku trawy zalecamy wycięcie darni na wymiary grządki podbudowanej i ułożenie jej z powrotem trawą w dół. Dzięki temu zapewniony jest lepszy kontakt z bakteriami podłoża, który konieczny jest dla późniejszego rozkładu.

Napełnianie grządki podbudowanej:

- Ok. 8 cm ziemi do kwiatów
- Ok. 8 cm dojrzałego kompostu
- Ok. 8 cm ziemi ogrodowej
- Ok. 14 cm odpadów zielonych

Wskazówki na temat pielęgnacji: Wysokiej jakości produkt JUWEL wykonany jest z materiałów odpornych na wpływy atmosferyczne i może być bez problemu myty przez spryskanie go wodą z węża ogrodowego. Nie czyścić ostrymi, chropowatymi przedmiotami lub agresywnymi środkami do czyszczenia.

HU

Építőegység magas ágyas

Cikksz. 20575

Szerelési útmutató

Először is gondoskodjon sík alapról a felszerelés helyén.

A magas ágyast a legjobb, ha kerti földön állítják fel. Fűves talaj esetén ajánljuk, hogy vágják ki pázsitot, majd a fűves oldallal lefelé tegyék vissza. Ezáltal a talajbaktériumokkal való későbbi elrothadás szempontjából fontos érintkezés javul.

A magas ágyas feltöltése:

- kb. 8 cm virágföld
- kb. 8 cm érett komposzt
- kb. 8 cm kerti föld
- kb. 14 cm zöld hulladék

Ápolási útmutató: A JUWEL minőségi termék, amely az időjárás viszontagságait álló anyagokból készült, és minden további nélkül locsolható kerti tömlővel. Ne tisztítsa éles, érdes eszközökkel vagy agresszív tisztítószerrel.