

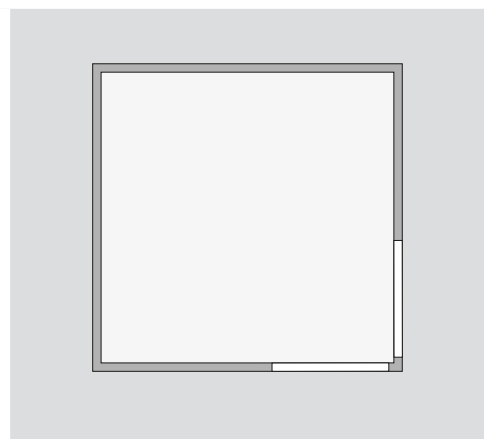
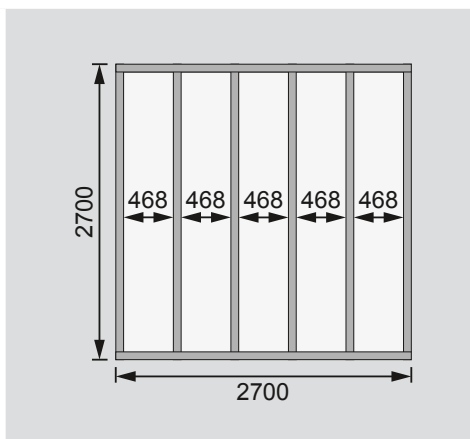
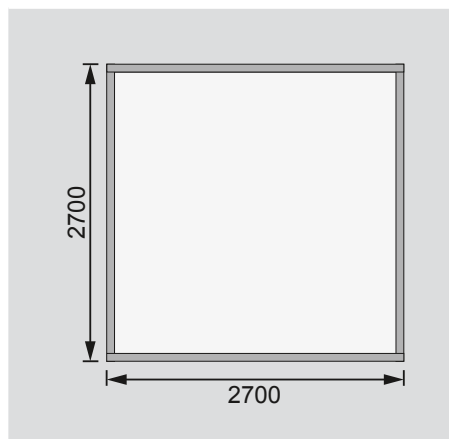
Außenmaße	B 276 × T 276 cm
Sockelmaße	B 272 × T 272 cm
Innenmaße	B 268 × T 268 cm
Dachstand	B 276 × T 276 cm
Dachüberstand vorne / seitlich / hinten	0 / 0 / 0 cm
Seitenhöhe	201 cm
Firsthöhe	214 cm
Umbauter Raum	14,9 m³
Dachfläche	7,6 m²
Dachneigung	0°
Türflügel Außenmaße	B 110,4 × T 3,6 × H 183,3 cm
Tür Durchgangsmaße	B 105 × H 179 cm
Tür Lichtausschnitt á Element	B 91,5 × H 34 cm
Fenster Anzahl	-
Fenster Außenmaße	-
Fenster Lichtausschnitt	-
Bedarf Schindeln Pakete	-
Bedarf Bitumendachbelag Rollen	2 (5 m²)
Bedarf selbstklebende Dachfolie Rollen	2
Bedarf selbstklebende Bitumendachbahn Rollen	-
Bedarf Dachrinnenpakete Holz	-
Bedarf Dachrinnenpakete Kunststoff	„Qubic“
Bedarf Terrassendielen Pack	-
Zulässige Schneelast	75 kg/m²
Paketmaße	L 290 × B 120 × H 40 cm / 385 kg

Bitte beachten Sie dazu den Punkt Vorbereitung der Stellfläche bzw des Fundaments

Fundamentplan ohne Boden (in mm)

Fundamentplan mit Boden (in mm)

Draufsicht



Ausführung

- Nordische Fichte, naturbelassen
- Nordische Fichte, terragrau lackiert
- Nordische Fichte, seidengrau lackiert
- Nordische Fichte, sandbeige lackiert

Wand

- Steck-Schraub-System
- 19 mm Rundprofil mit Nut und Feder

Dach

- Massivholzdach mit Nut und Feder
- Inkl selbstklebende Dachfolie

Tür

- Schiebetür, vormontiert
- Schiebebeschlag und Türschwelle aus Aluminium, innenlaufend
- 4 Lichtausschnitte á Türflügel
- Milch-Kunstglas
- Muschelgriff und Drehriegel-Schloss inkl 2 Schlüssel
- Position in Front- oder Seitenwand möglich

Fußboden

- Als Zubehör erhältlich
- Massivholzboden mit Nut und Feder

Unterkonstruktion

- ca 60 mm breite Bodenbalken, kesseldruckimprägniert