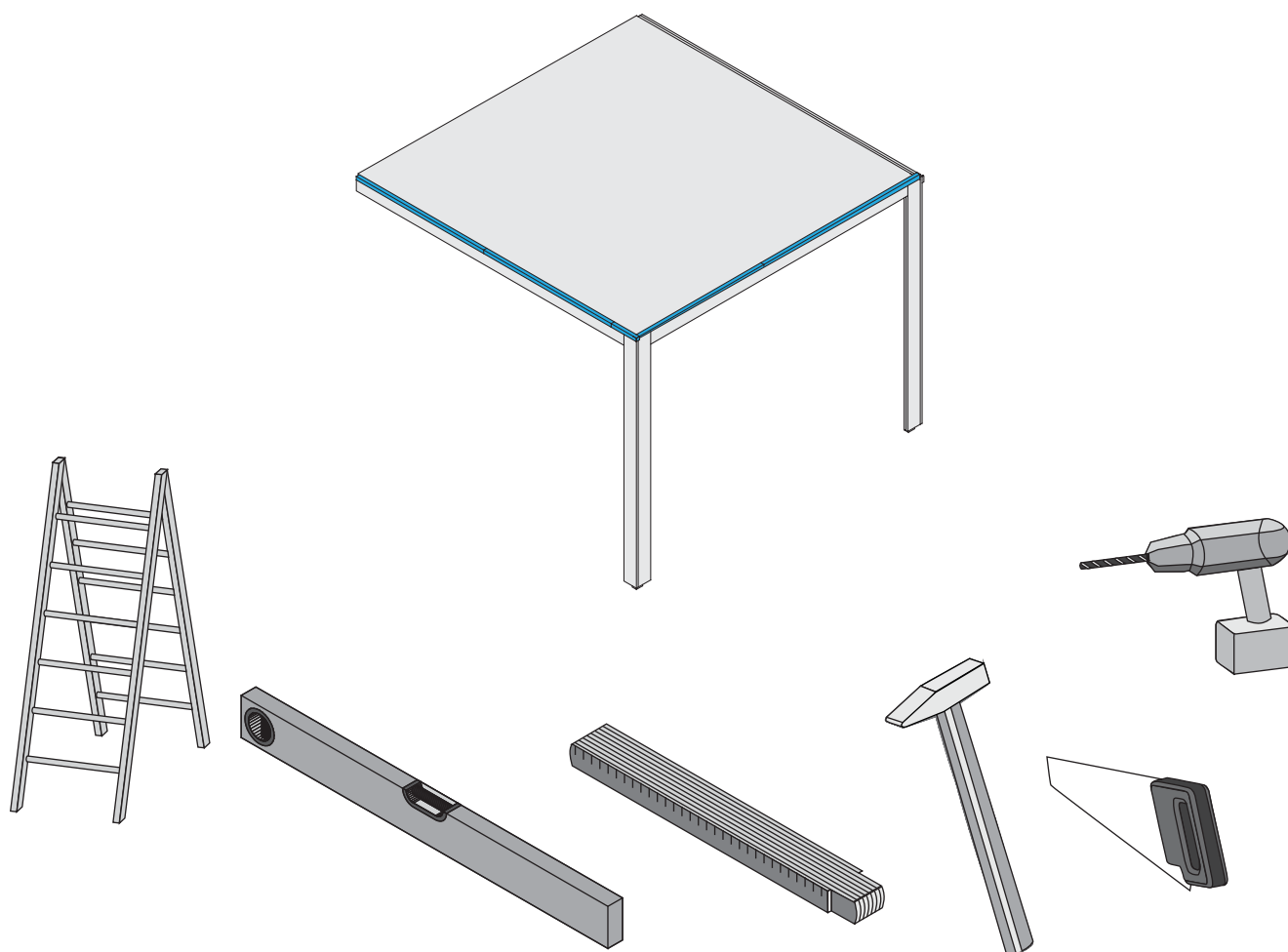


6774 6775



 **Aufbauanleitung**

 **Building Instructions**

 **notice de montage**

 **montagehandleiding**


 **Montagevejledning**


 **Instrucciones de construcción**


 **Istruzioni per il montaggio**


 **Montážní návod**


 **+49 421 38693 33**


 Vergleichen Sie zuerst die Material-liste mit Ihrem Paketinhalt! Bitte haben Sie Verständnis, dass Beanstandungen nur im nicht aufgebauten Zustand bearbeitet werden können!


 Vergelijk eerst de lijst van materialen met de inhoud van uw pakket! Reclamaties kunnen alleen in behandeling worden genomen zolang de onderdelen nog niet zijn gemonteerd!


 Confrontate questa distinta materiali prima con il contenuto del pacchetto! Vi preghiamo di comprendere che eventuali reclami possono essere accolti solo prima del montaggio!

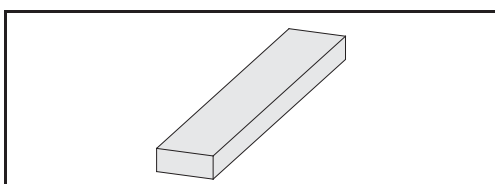
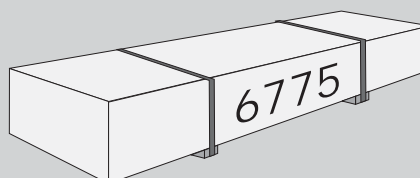
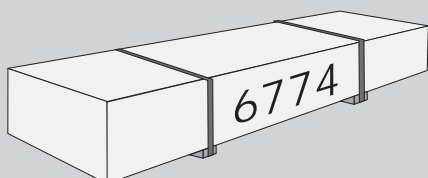
 First compare the list of materials with your package contents! Please understand that complaints can be processed in the non-built status only!

 Start med at kontrollere materialelisten med indholdet af den leverede pakke! Vi gør venligst opmærksom på at reklamationer kun kan behandles for materialer som ikke er blevet bearbejdet!

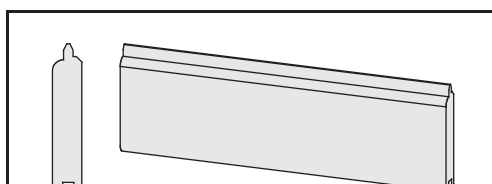
 Nejprve překontrolujte obsah balení podle materiálového listu! Mějte pochopení pro to, že případnou reklamaci se můžeme zabývat pouze tehdy, když díly nebudou smontované! Za pomoci tohoto seznamu můžete jednotlivé díly přiřadit k montážnímu návodu.

 Commencez par comparer la liste du matériel avec le contenu de votre paquet! Sachez que nous traitons uniquement les réclamations concernant le matériel à l'état non monté!

 En primer lugar, compare la lista de material con el contenido del paquete. Rogamos entienda que las reclamaciones sólo pueden ser tramitadas antes de montar el objeto!



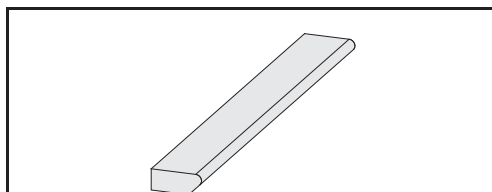
4 x B1	1967 x 95 x 18 mm	ID 79610
12 x B2	2680 x 95 x 18 mm	ID 86719
4 x B3	2087 x 120 x 18 mm	ID 79615
2 x B4	2578 x 120 x 18 mm	ID 6753
2 x B5	2662 x 120 x 18 mm	ID 6754
1 x B6	2477 x 120 x 18 mm	ID 86970
1 x B7	2717 x 120 x 18 mm	ID 86969
22 x B8	95 x 45 x 38 mm	ID 18378
4 x B9	1264 x 45 x 38 mm	ID 6757
2 x B10	140 x 60 x 40 mm	ID 24228



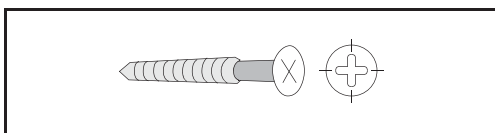
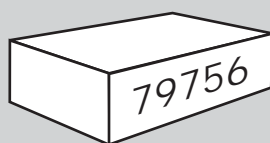
31 x U1	2680 x 96 x 16 mm	ID 86720
---------	-------------------	----------



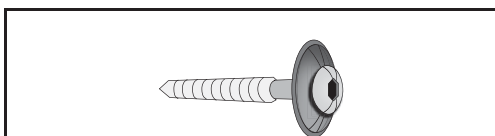
3 x G1	1228 x 30 x 30 mm	ID 79609
--------	-------------------	----------



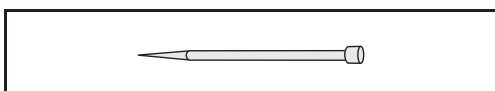
1 x N1	1884 x 58 x 17 mm	ID 48521
--------	-------------------	----------



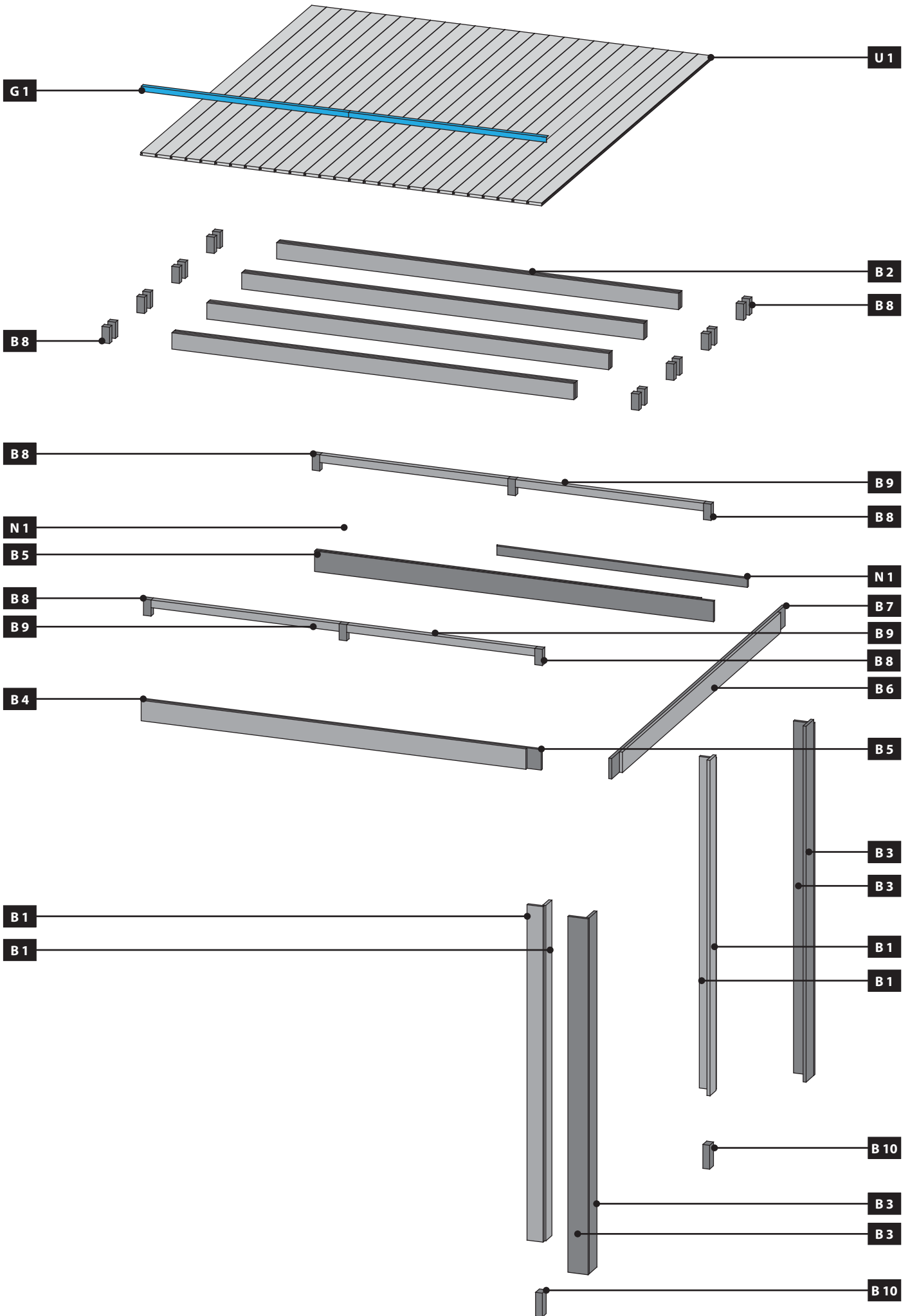
110 x	4 x 30 mm	ID 3686
110 x	4 x 50 mm	ID 3688
110 x	4 x 70 mm	ID 3689



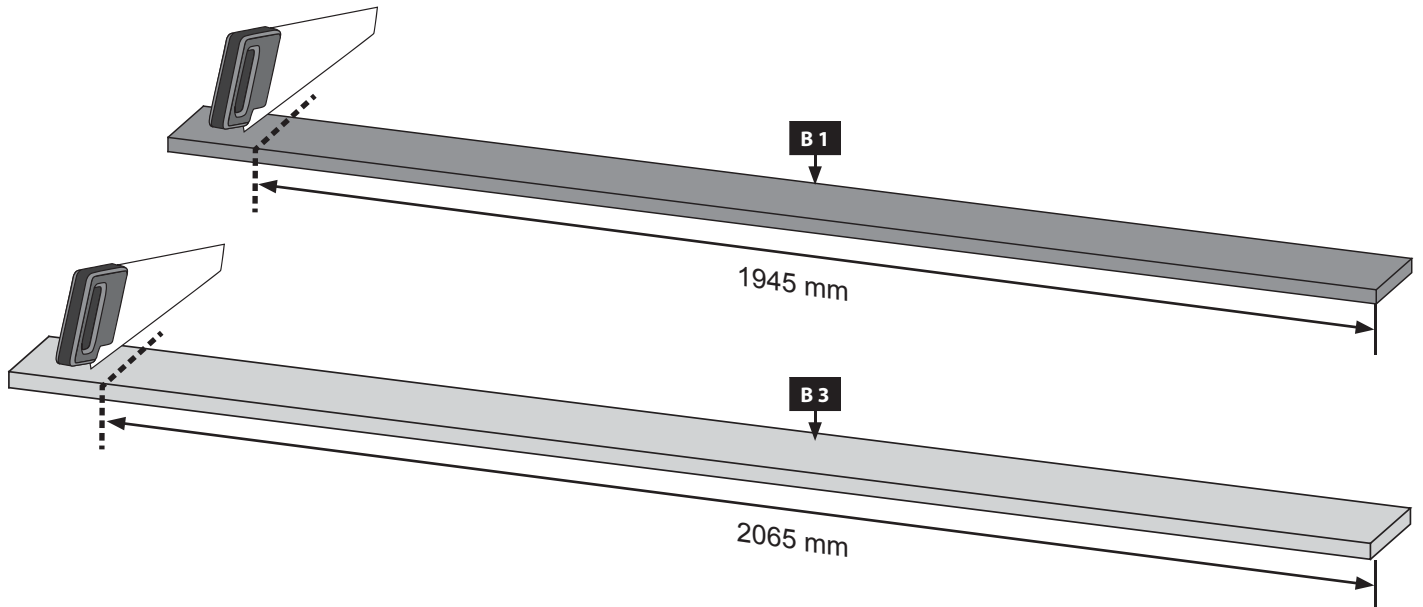
10 x	4 x 40 mm	ID 36178
------	-----------	----------



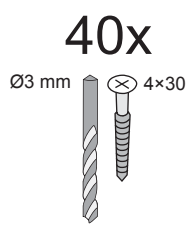
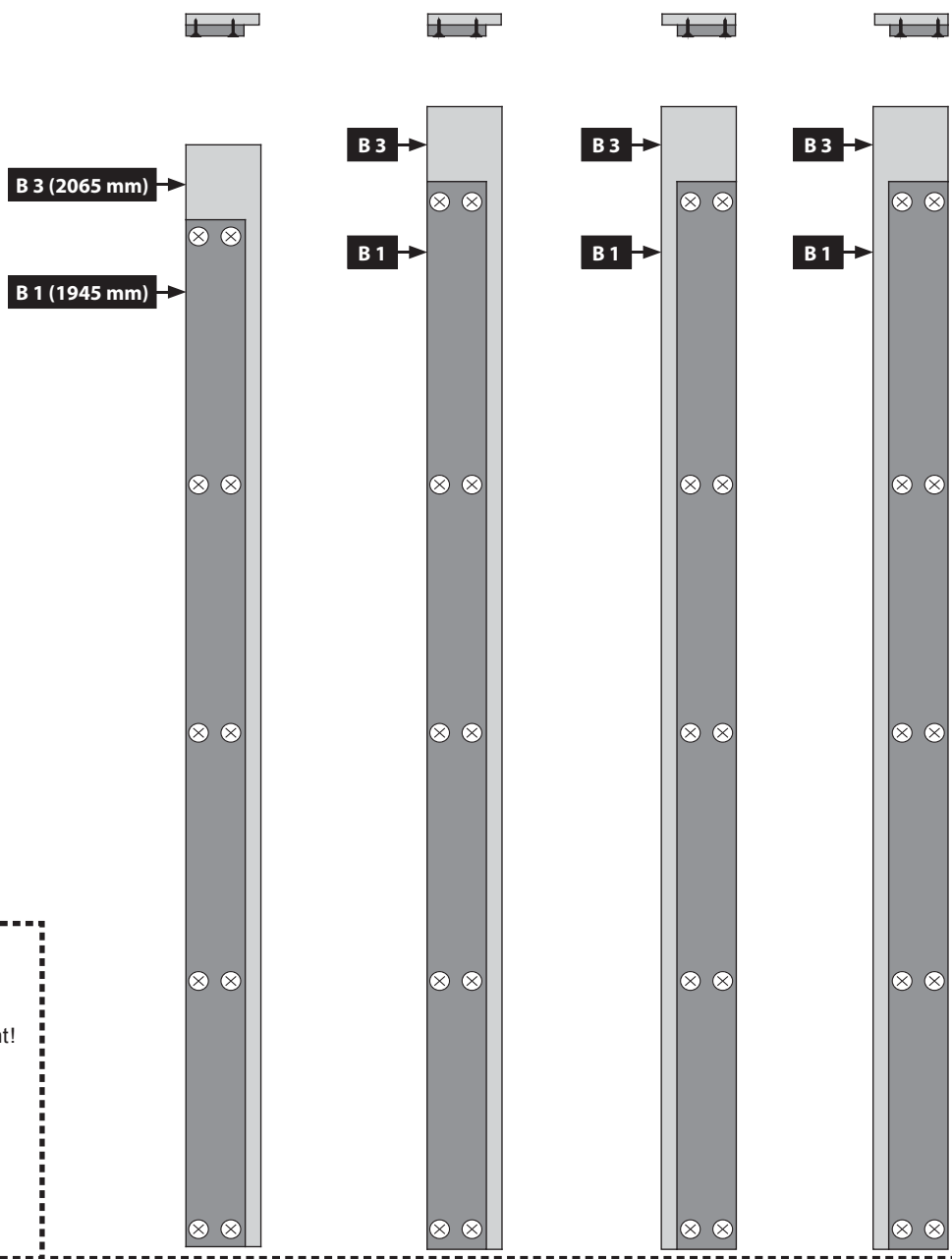
400 x		ID 25453
-------	--	----------



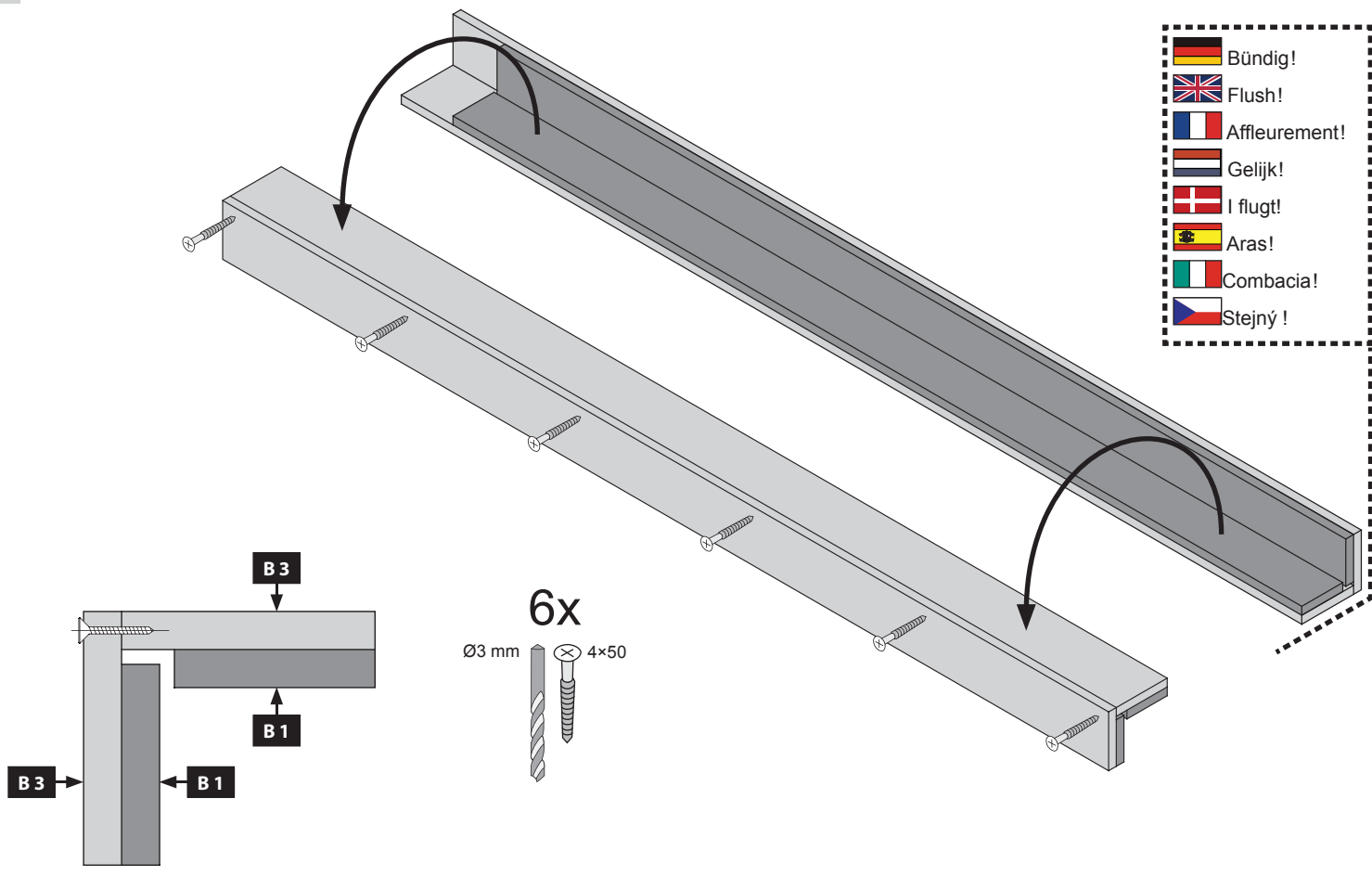
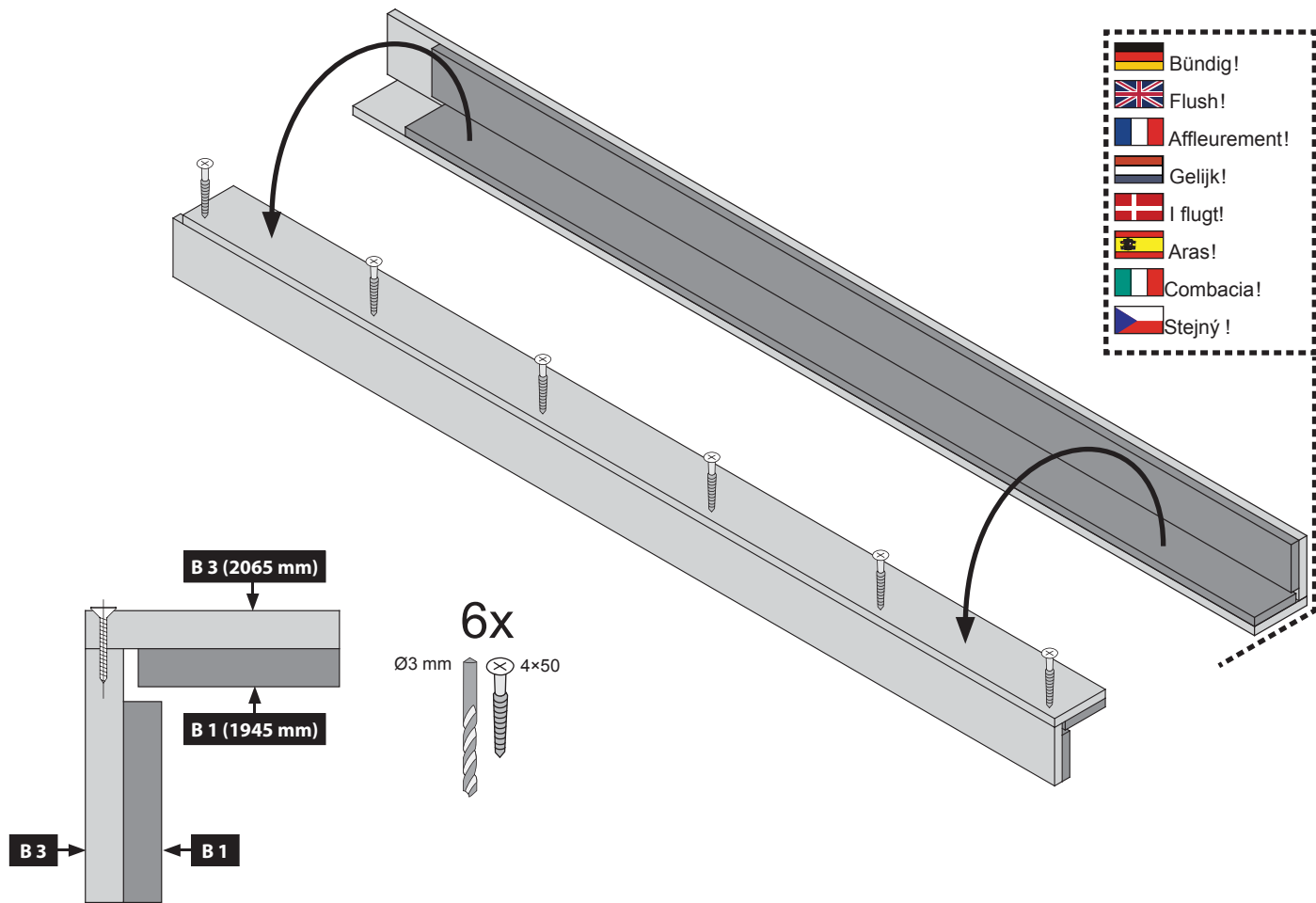
01 1x

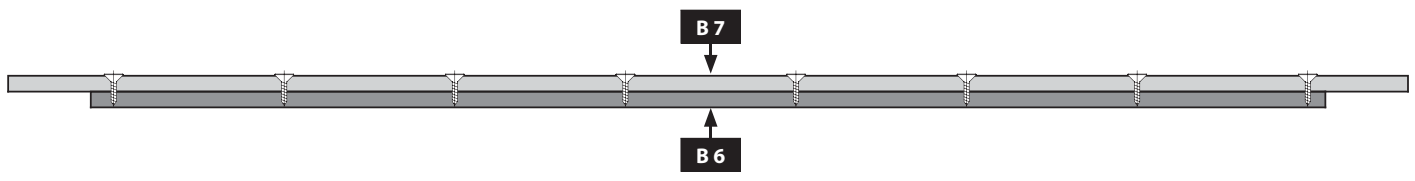
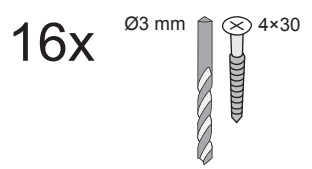
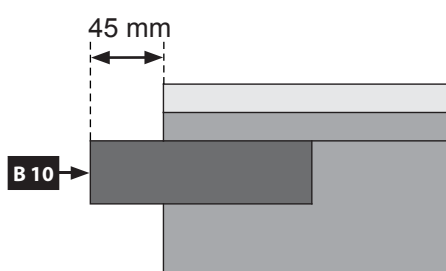
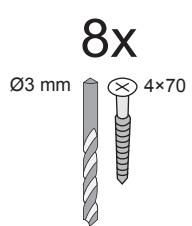
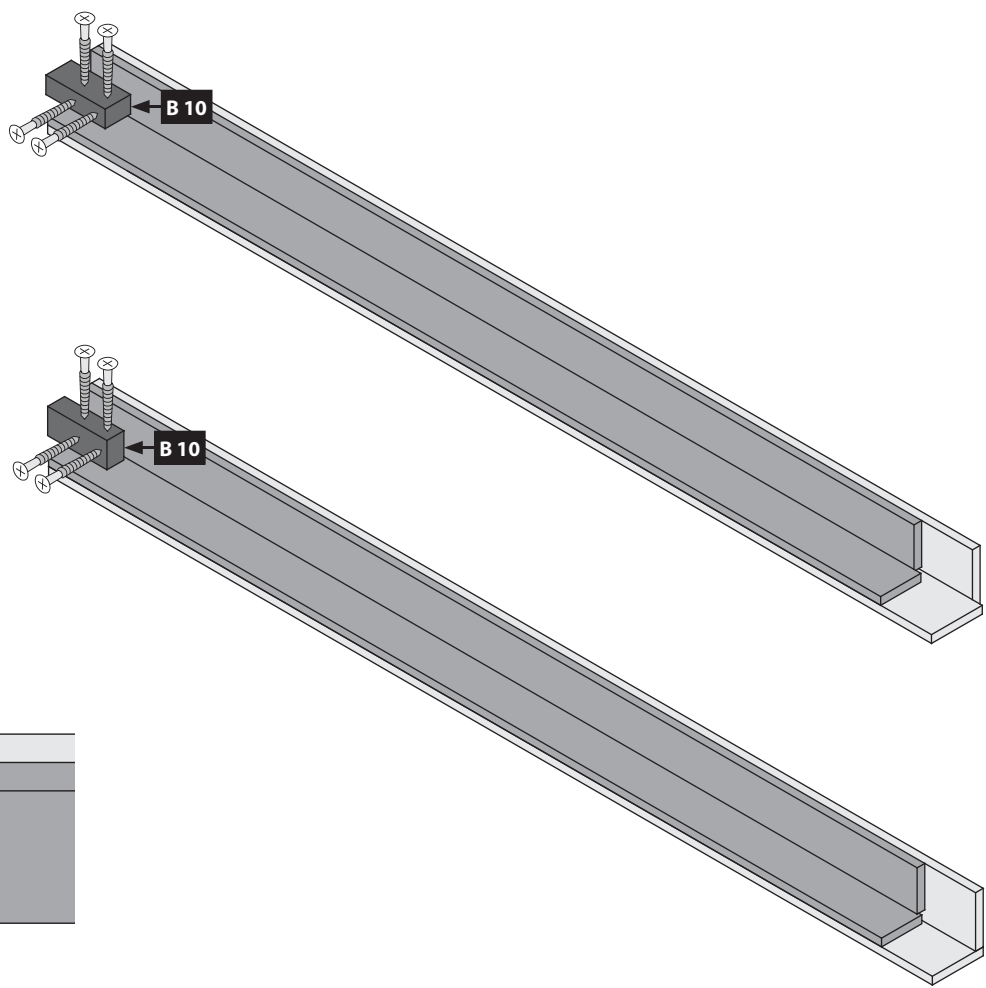


02

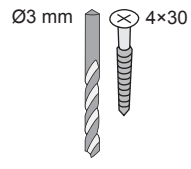


- Bündig!
- Flush!
- Affleurement!
- Gelijk!
- I flugt!
- Aras!
- Combacia!
- Stejný!

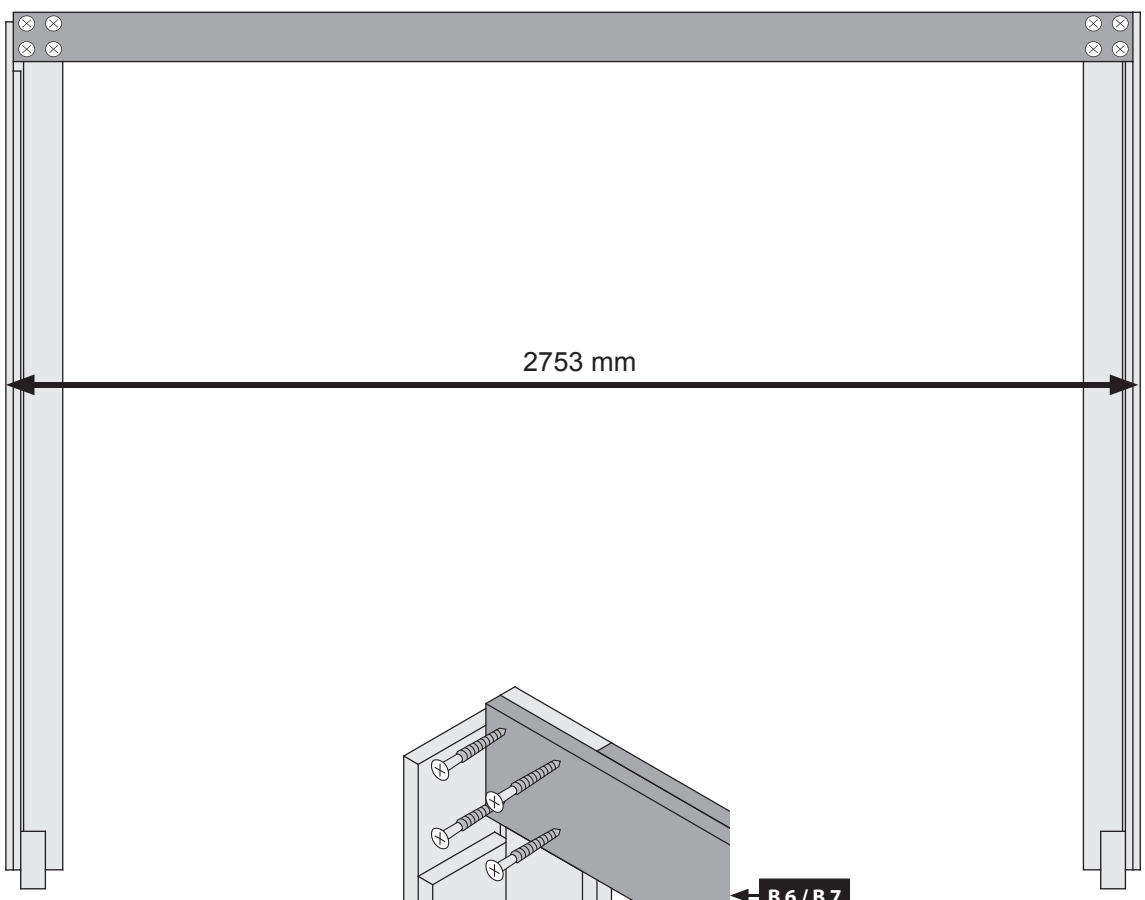
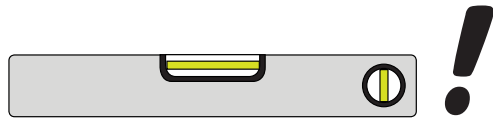
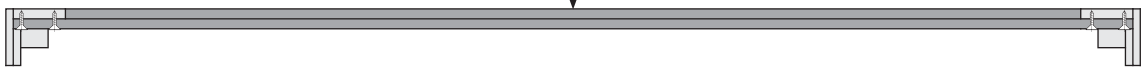




8x



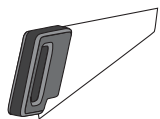
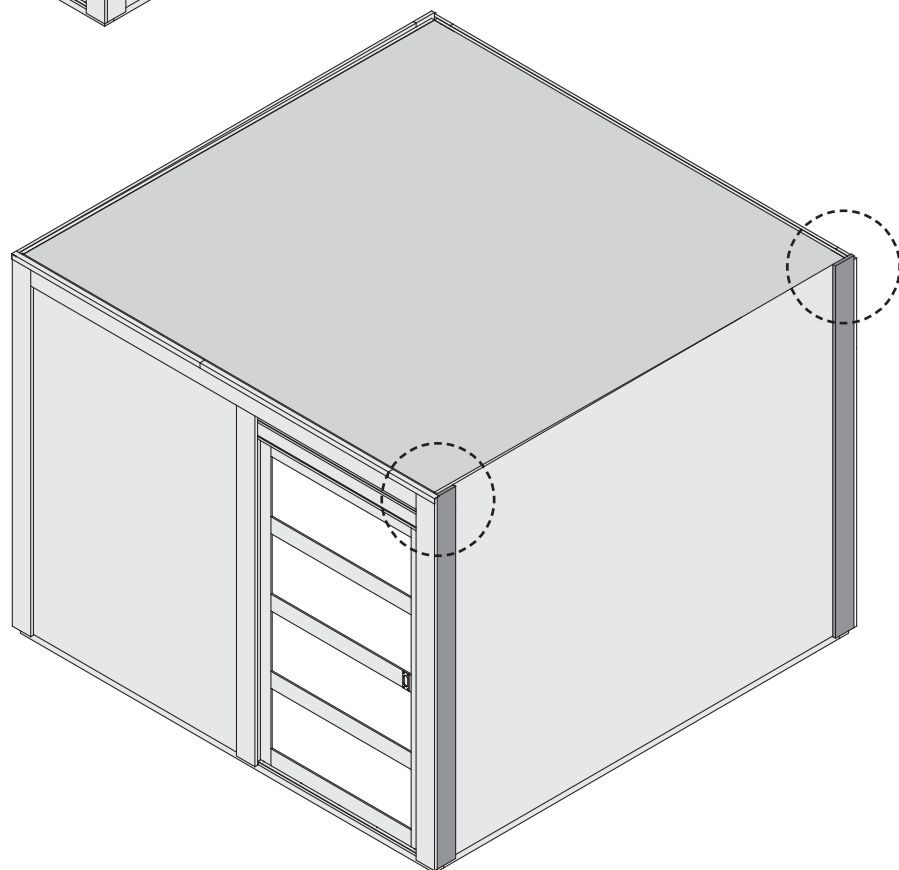
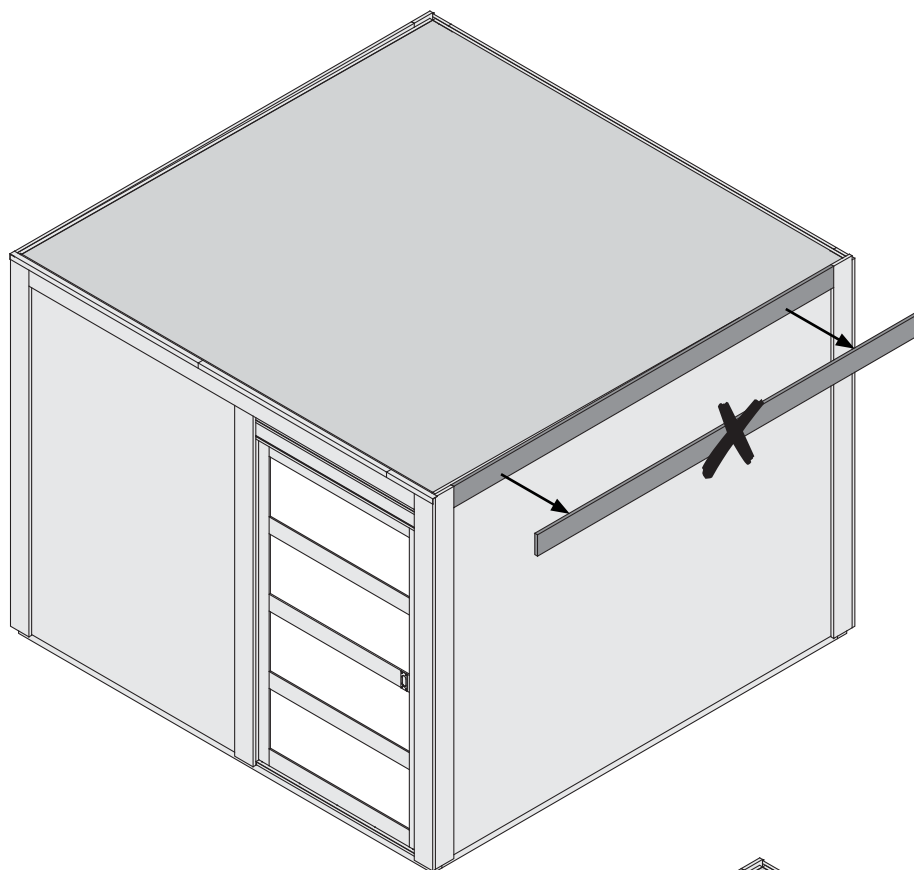
B6/B7



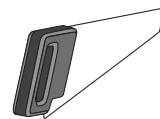
2753 mm

B6/B7

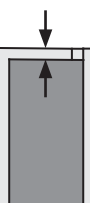
-  X Leiste entfernen!
-  X Remove the bar!
-  X Verwijder bar!
-  X Retirer bar!
-  X Fjern stangen
-  X Retire la barra!
-  X Rimuovere la barra!
-  X Odstraňte bar!



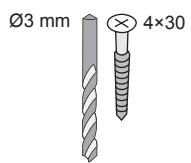
20 mm



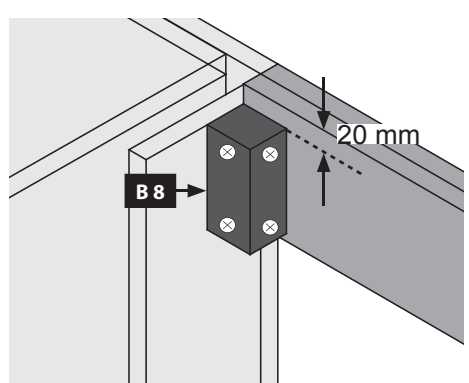
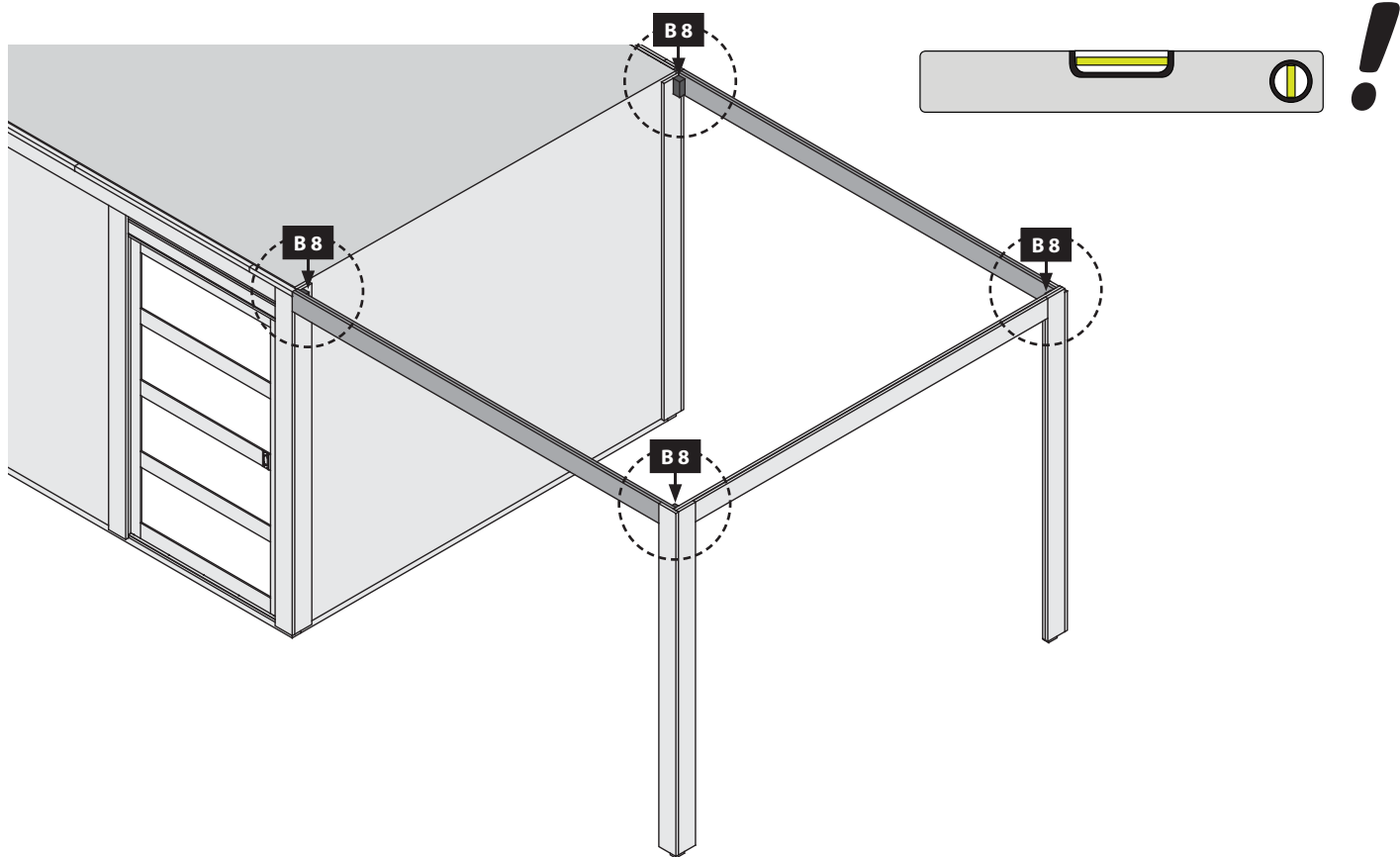
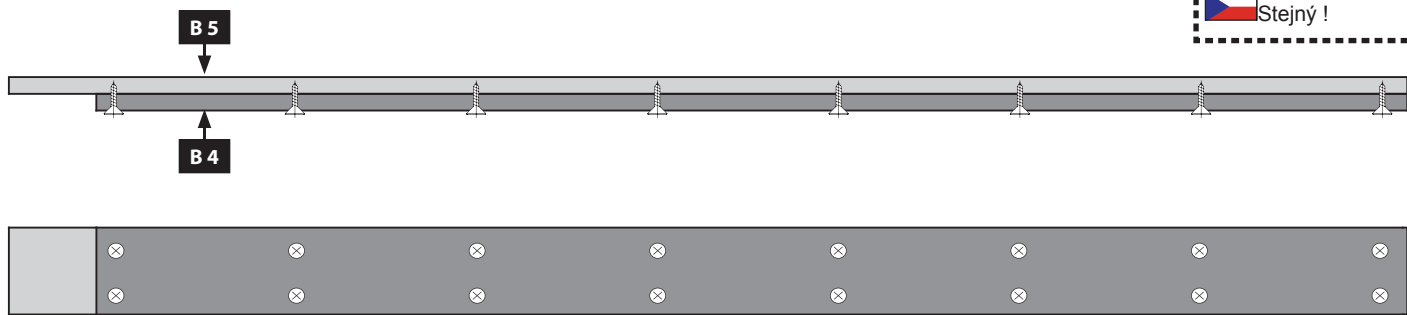
20 mm



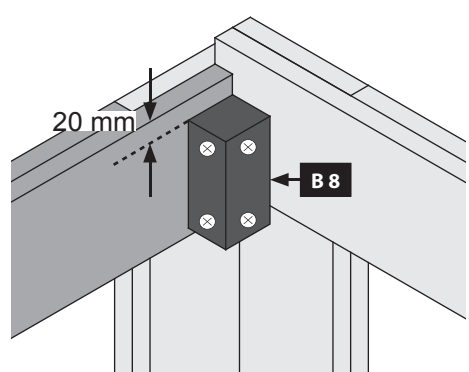
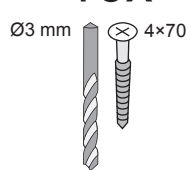
32x



-  Bündig!
-  Flush!
-  Affleurement!
-  Gelijk!
-  I flugt!
-  Aras!
-  Combacia!
-  Stejný !



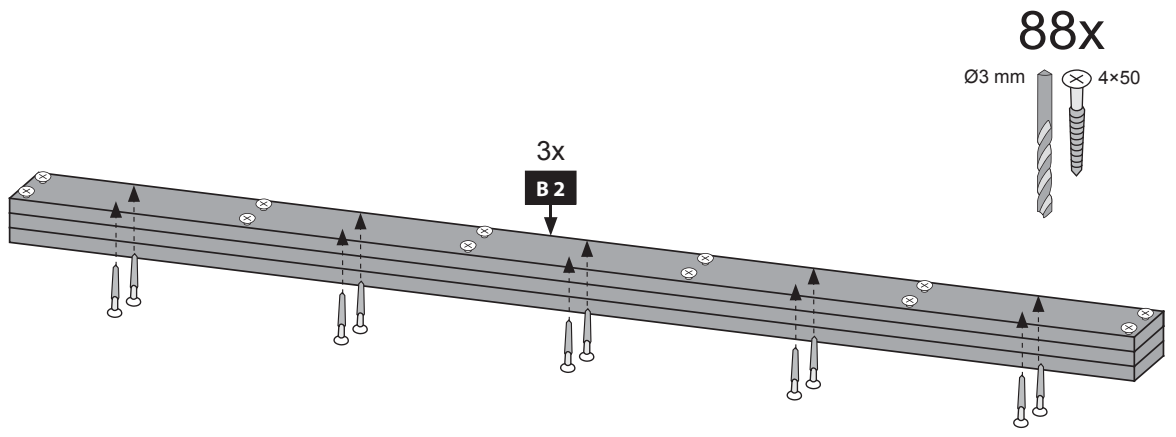
16x



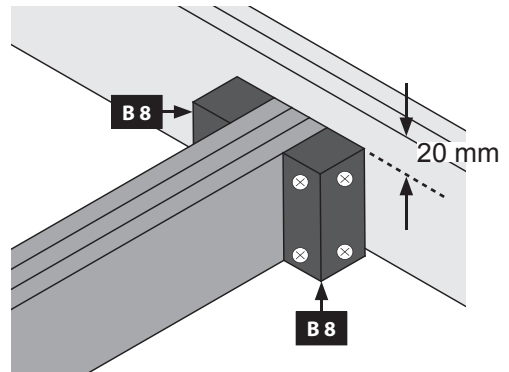
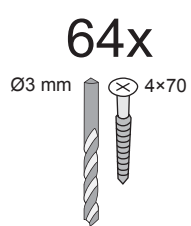
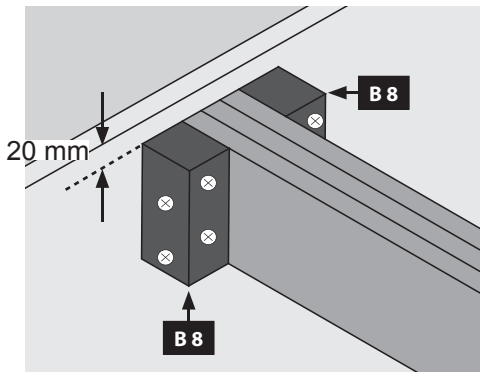
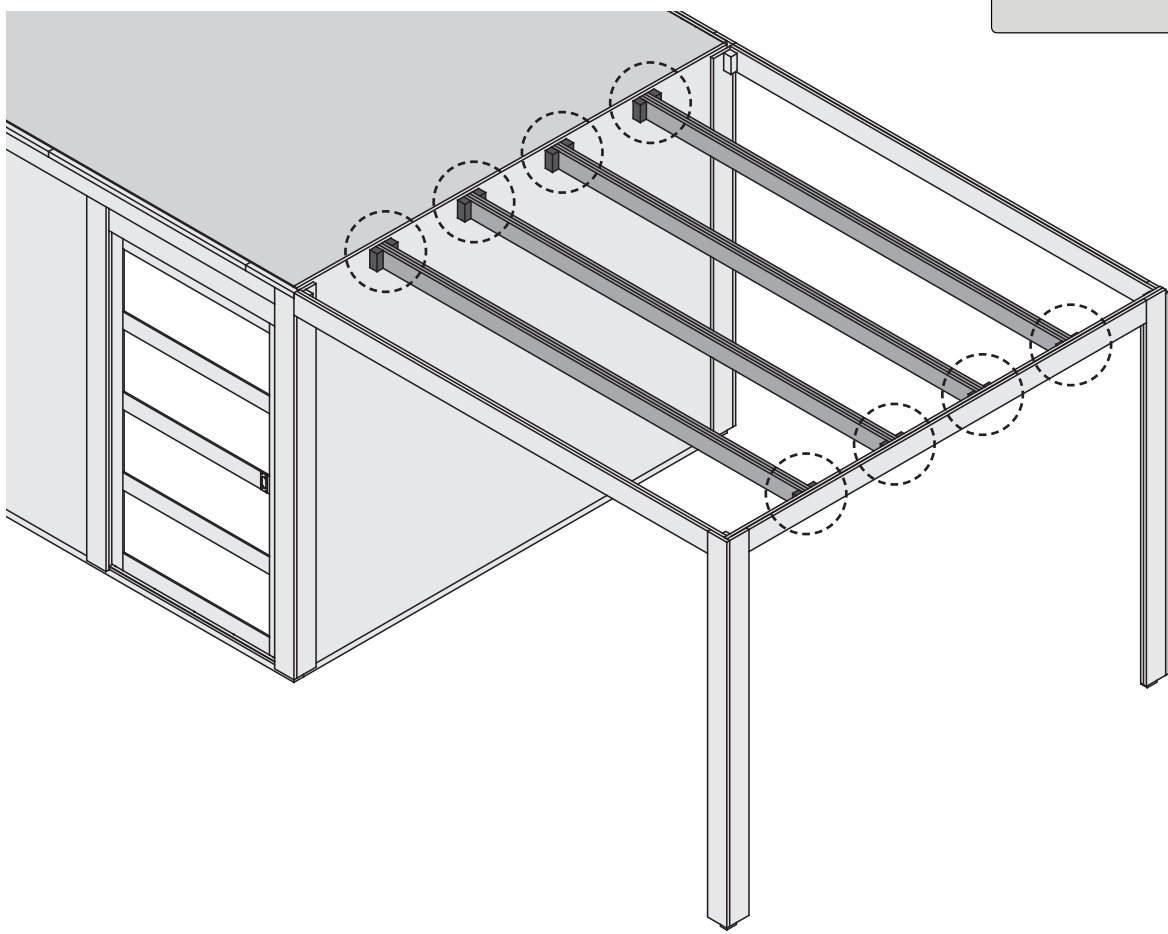
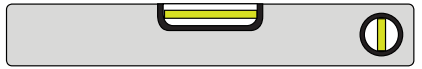
11

4x

-  Bündig!
-  Flush!
-  Affleurement!
-  Gelijk!
-  I flugt!
-  Aras!
-  Combacia!
-  Stejný !

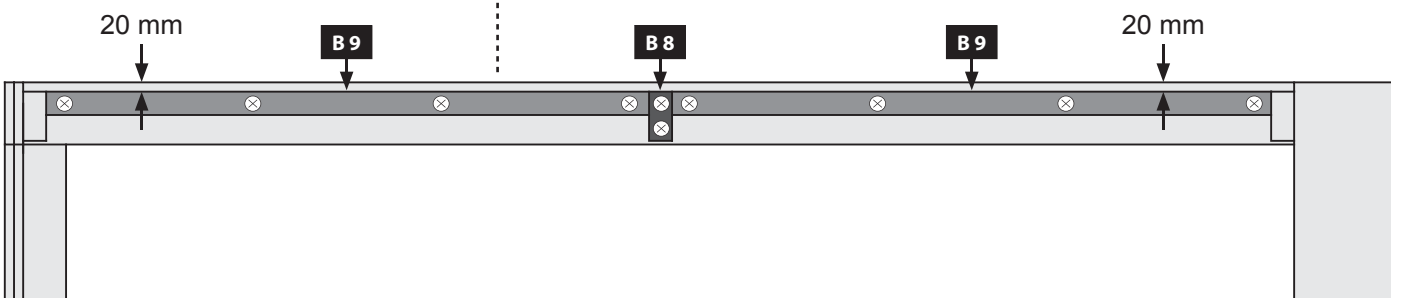
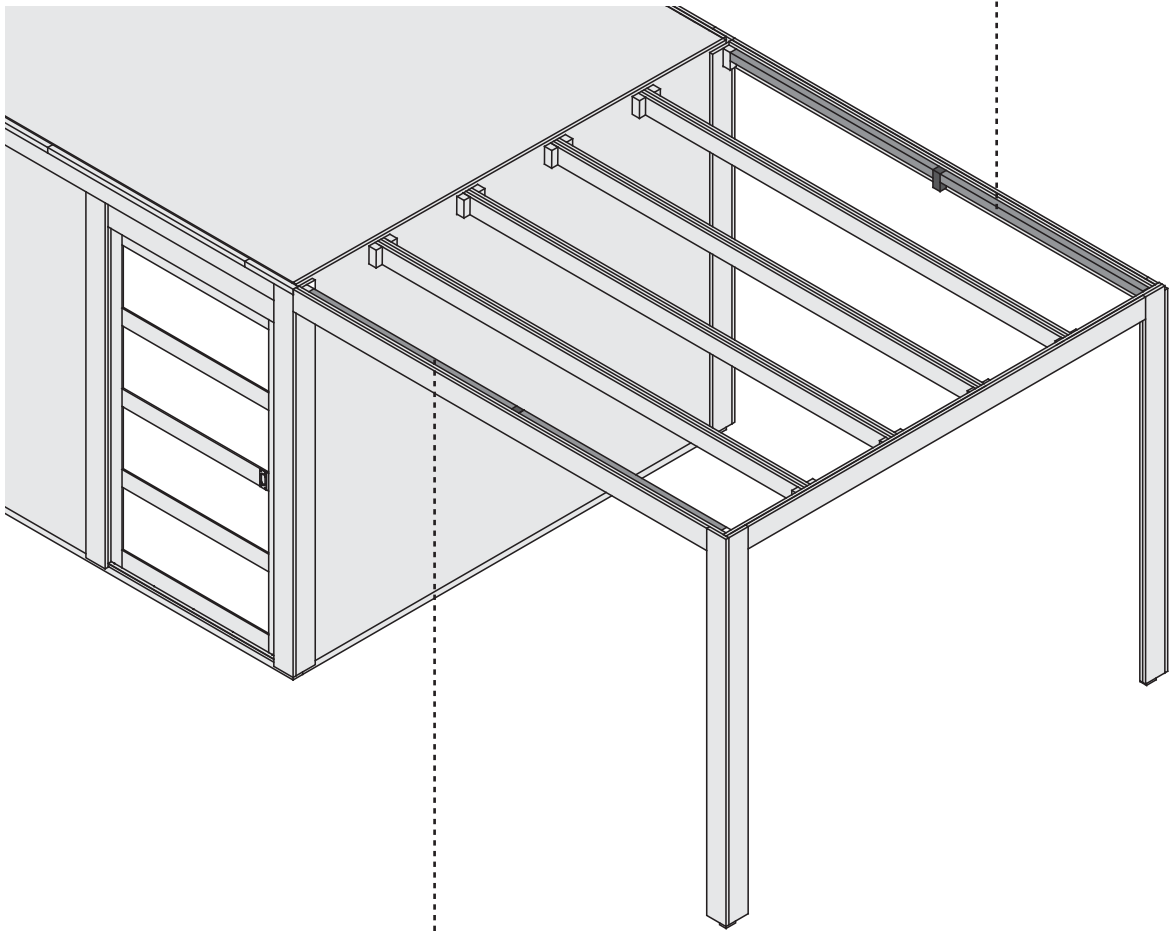
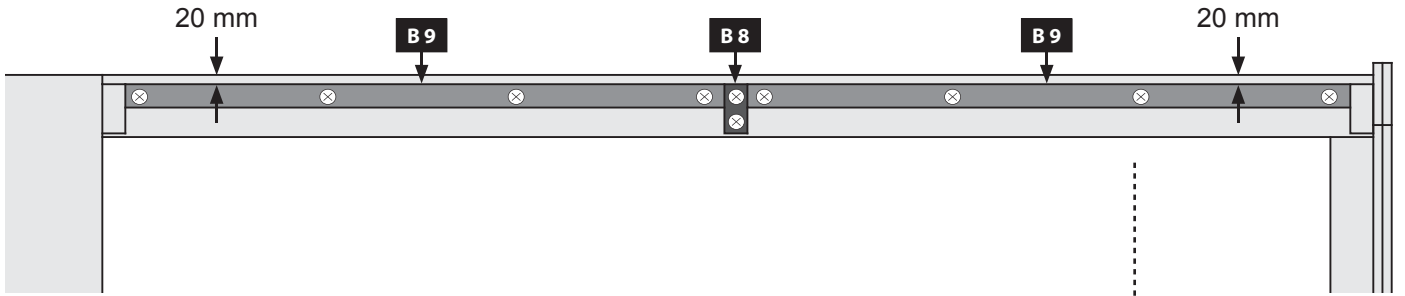
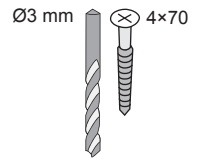


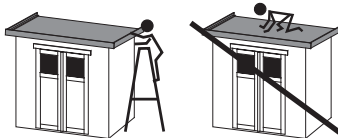
12






20x






 Montage Dach


 Toit de montage

 Techo de montaje

 Montáž střechy

 Mounting roof

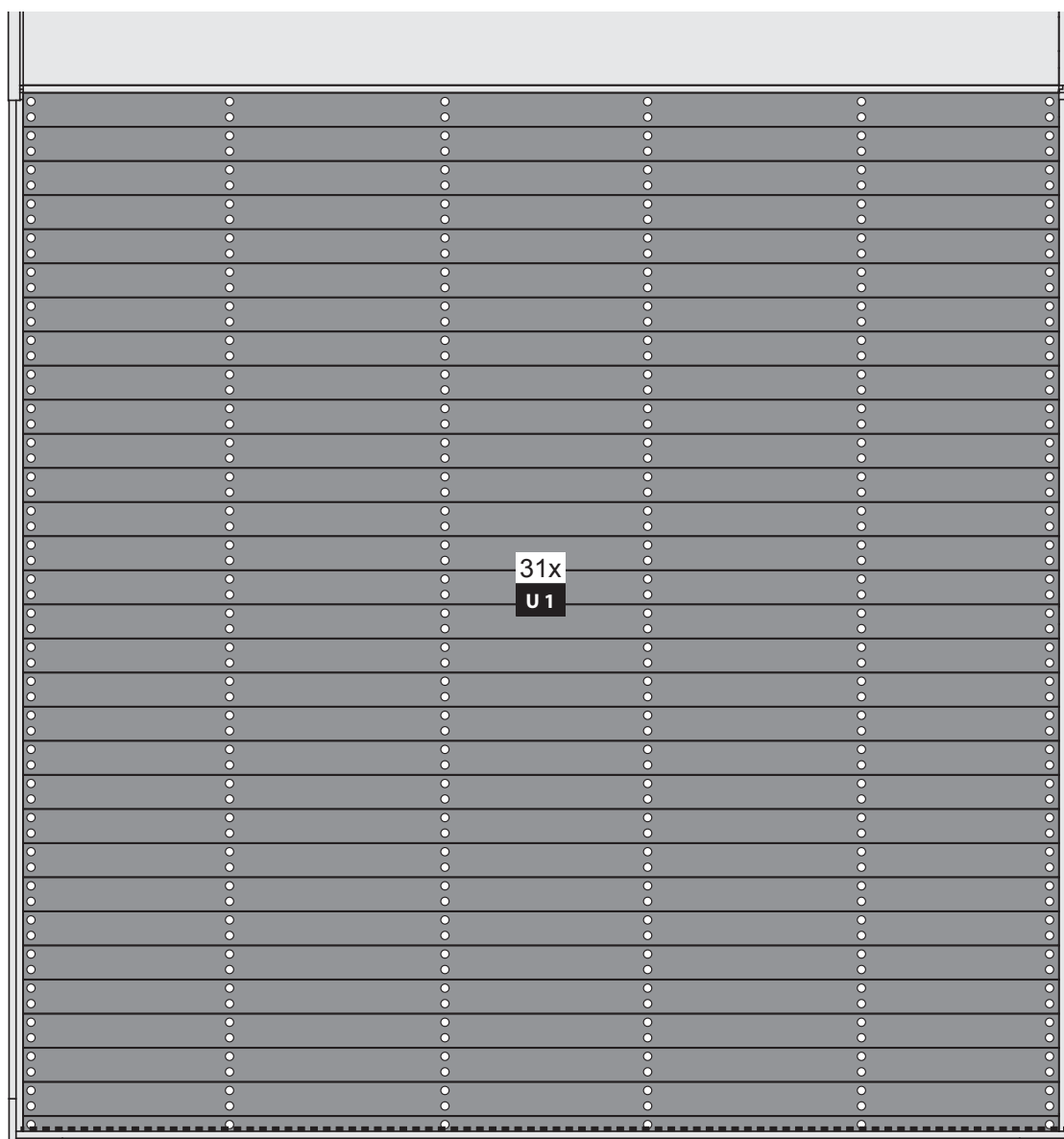
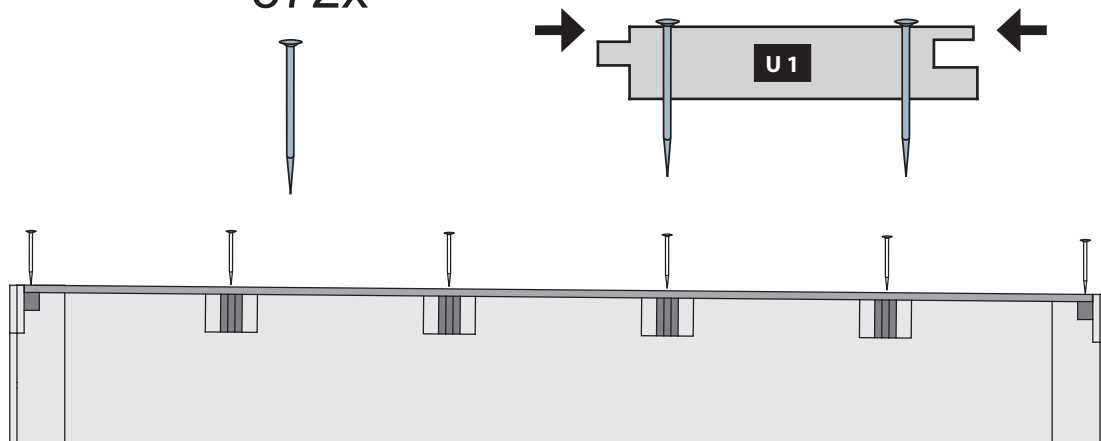
 Montage dak

 Tetto di montaggio

 Montering tag

14

≈ 372x



-  Bündig!
-  Flush!
-  Affleurement!
-  Gelijk!
-  I flugt!
-  Aras!
-  Combacia!
-  Stejný !



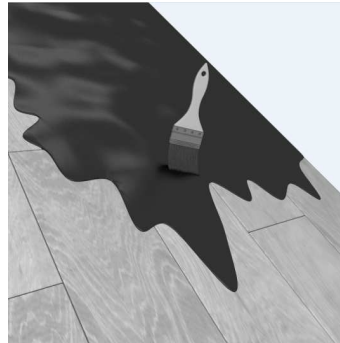
Verlegehinweis

Gardentop Stick Alu klebt auf Holzunterkonstruktionen, Metall, Bitumen, Beton, Mauerwerk und Kunststoffen (ausser PVC). Klebt nicht auf Silikon. Der Untergrund muss trocken, staub-, fettfrei und abriebfest sein.

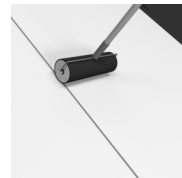
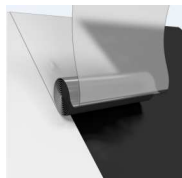
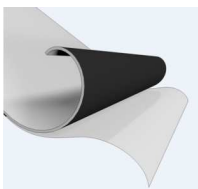
Die Verarbeitungstemperatur sollte über 10 Grad Celsius betragen. Lagern Sie die Bahn bei kalten Jahreszeiten vor der Verarbeitung nicht im Freien. Eine optimale Verklebung erreichen Sie bei höheren Temperaturen. Achten Sie darauf, dass Sie Unebenheiten vor dem Aufbringen der Bahn ausgleichen.

Vor der Verlegung sollte geprüft werden, ob das Produkt für den Einsatzbereich geeignet ist.

Bei verschmutztem Untergrund muss ein bituminöser Voranstrich (lösemittelhaltig oder lösemittelfrei) aufgebracht werden.



- Das Verlegen der Bahnen erfolgt längs oder quer mit einer Mindestüberlappung von 10 cm. Vor dem Abziehen der unterseitigen Folie, rollen Sie die Bahn ca. 2 m aus, um die Bahn seitlich auszurichten. Dann klappen Sie den Rollenanfang um und ziehen die Schutzfolie auf der Bahnenunterseite ca. 20 cm ab, um die Bahn so mit der Selbstklebefläche auf dem Untergrund zu fixieren (Bild 1).
- Anschließend rollen Sie die Bahn wieder zurück, bis zum verklebten/fixierten Rollenanfang.
- Rollen Sie die Bahn nun durch abziehen der unterseitigen Folie gleichmäßig aus (Bild 2) und achten Sie darauf, dass es keine Lufteinschlüsse gibt. Lufteinschlüsse sind gleichmäßig nach außen weg zu bürsten.
- Achten Sie besonders im Überdeckungsbereich darauf, dass eine gute Verklebung eintritt. Sie können die beste Klebewirkung mit einer Anpresswalze erreichen (Bild 3).



Gardentop STICK ALU 5 x 1m

Edition: 18/02/2016

EINSATZBEREICH / Produkt

Kaltselbstklebende, oberseitig alukaschierte Dachbahn, zur Dacheindeckung von untergeordneten Dächern, wie z. B. von Carports, Gartenhäusern, Geräteschuppen, usw.

ZUSAMMENSETZUNG

*Oberseitige Deckschicht
und Träger:*

UV – beständiger Aluminiumverbund

Unterseitige Deckschicht:

Thermoplastischer Bitumenklebstoff mit silikonisierter Abziehfolie

BESCHICHTUNG

Oberseite:

UV- beständiger Aluminiumverbund

Unterseite:

silikonisierte Folie

ABMESSUNGEN

Länge:

5 ($\pm 1\%$) x 1 ($\pm 1\%$) m

Dicke:

1,1 mm ($\pm 5\%$)

Gewicht / Dachbahn:

± 6 kg

VERPACKUNG

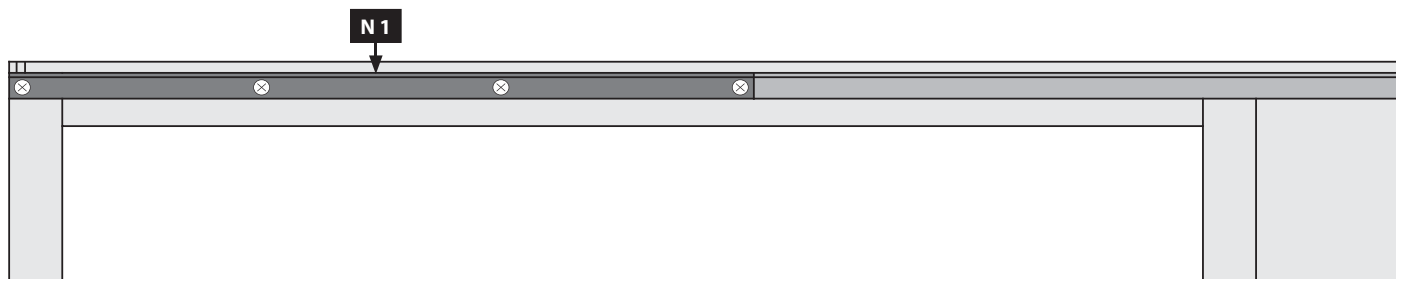
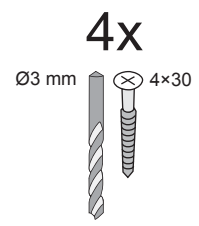
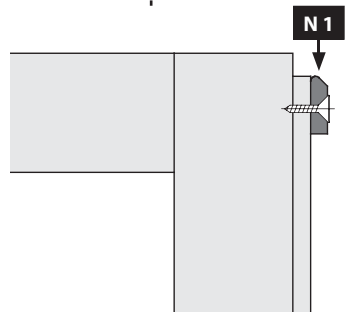
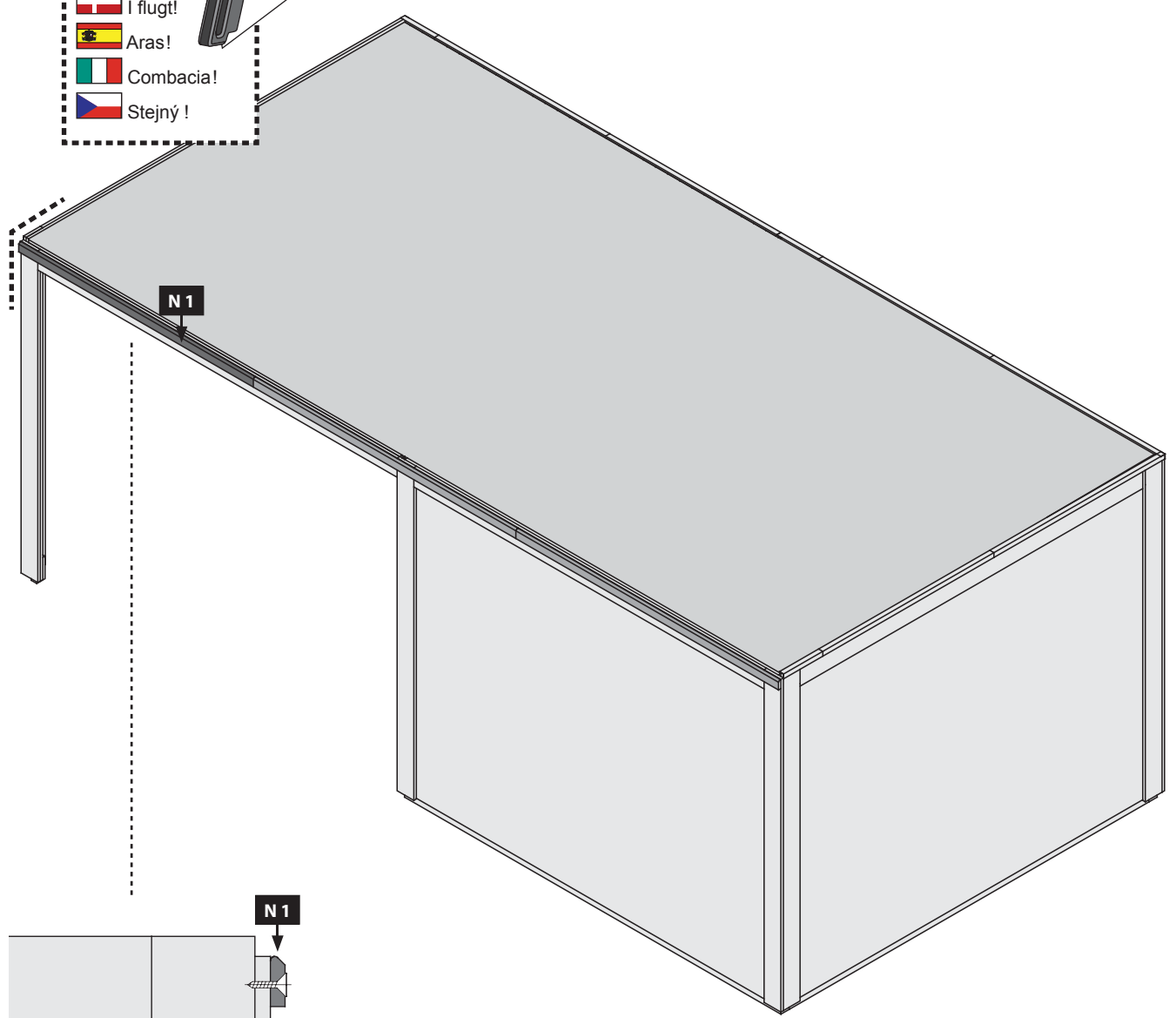
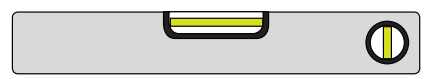
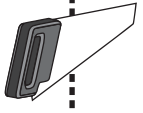
Rollen / Palette:

*54 (270 m²),
jede Rolle einzeln in Kartonverpackung, mit Aufdruck der
Produktbezeichnung, -erklärung und Verlegehinweisen*

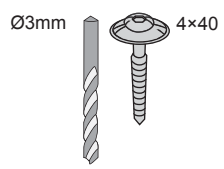
TECHNISCHE INFO

	<i>Höchstzugkraft</i>		<i>Wärmestand-</i>
	<i>Länge</i>	<i>Breite</i>	<i>festigkeit bei 80°C</i>
<i>Minimalwerte</i>	$\geq 200N$	$\geq 200N$	$< 2mm$
	<i>Wasserdampf-</i>		<i>Brandklasse</i>
	<i>Durchlässigkeit sd</i>		
<i>Minimalwerte</i>	$> 1500 m$		<i>E</i>

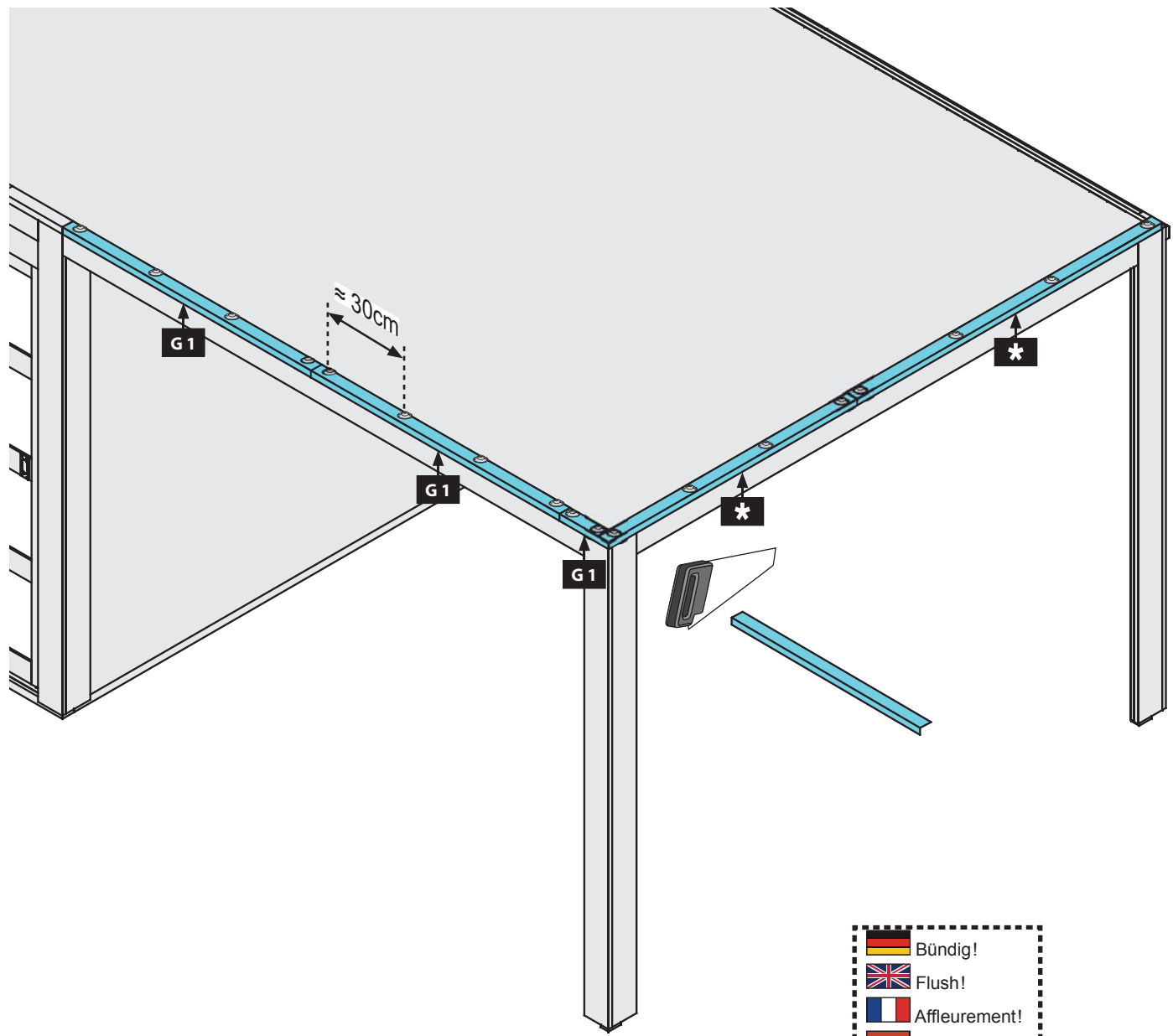
-  Bündig!
-  Flush!
-  Affleurement!
-  Gelijk!
-  I flugt!
-  Aras!
-  Combacia!
-  Stejný!



≈ 10x



- * Bestand vom Haus
- Inventaire de la maison
- Seulement cette maison
- Inventaris van het huis
- Beholdning af huset
- Inventario de la casa
- Inventario della casa
- Inventář domu



- Bündig!
 - Flush!
 - Affleurement!
 - Gelijk!
 - I flugt!
 - Aras!
 - Combacia!
 - Stejný !
-