



Mehr Produkte finden Sie
in unserem Katalog!

Art.-Nr. 871 660



DIMENSIONEN

	Bohlenstärke	70 mm
	Innenmaß	491 x 391 cm
	Sockelmaß	500 x 400 cm
	Gesamtmaß	550 x 450 cm
	Grundfläche	20 m ²
	Rauminhalt	45,3 m ³
	Seitenwandhöhe v/h	241/228 cm
	Dachüberstand umlaufend	25 cm
	Dachneigung	2 °
	Dachfläche	24,8 m ²
	Dachbretter inkl. Dachpappe	20 mm
	Fußboden	28 mm

TÜREN & FENSTER

	Doppeltür (ISO)	145 x 195 cm
	2 Einzelfenster zum Öffnen (ISO)	46 x 159 cm

VERPACKUNG

	Paketmaß	
	Paket 1	650 x 116 x 70 cm
	Paket 2	570 x 116 x 45 cm
	Gesamtgewicht	2.620 kg

ZUBEHÖR

6 Rollen Dichtungsbahnen
Dachrinne
Alu bis 600 cm
mit 1 Fallrohr

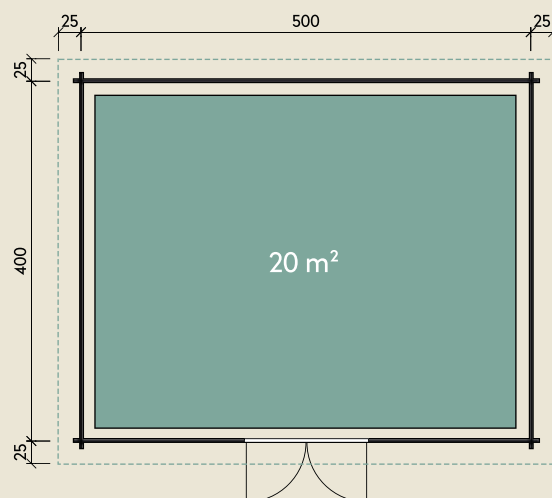
Malmö 70-M XL

70 mm | 500 x 400 cm | 20 m²

5 JAHRE
GARANTIE



Die UVP-Preise finden Sie in der Preisliste oder unter:
www.finnhaus.de/downloads.php



Alle Preise sind empfohlene Verkaufspreise inklusive der gesetzlichen MwSt.
Weitere Informationen finden Sie unter: www.finnhaus.de oder im aktuellen Katalog.
Technische Änderungen, Druckfehler und Irrtümer vorbehalten.