

# Technische Daten: Art.-Nr.: 871 640

Wandaußenmaß: 500 x 500 cm

Bohlenstärke: 70 mm



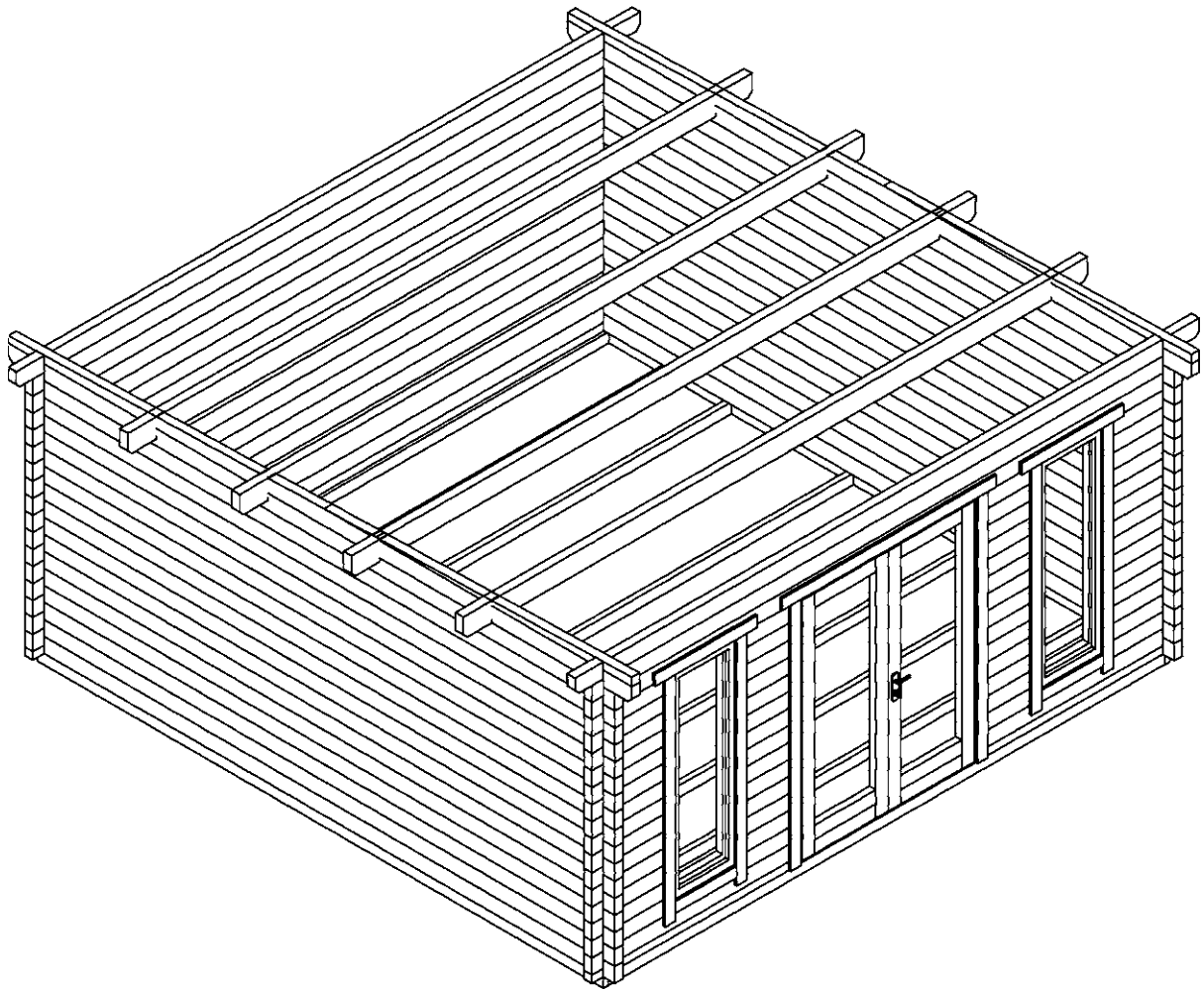
Kontrolliert durch:

Empty box for signature or name.

Achtung: Alle angegebenen Maße sind ca.-Maße!

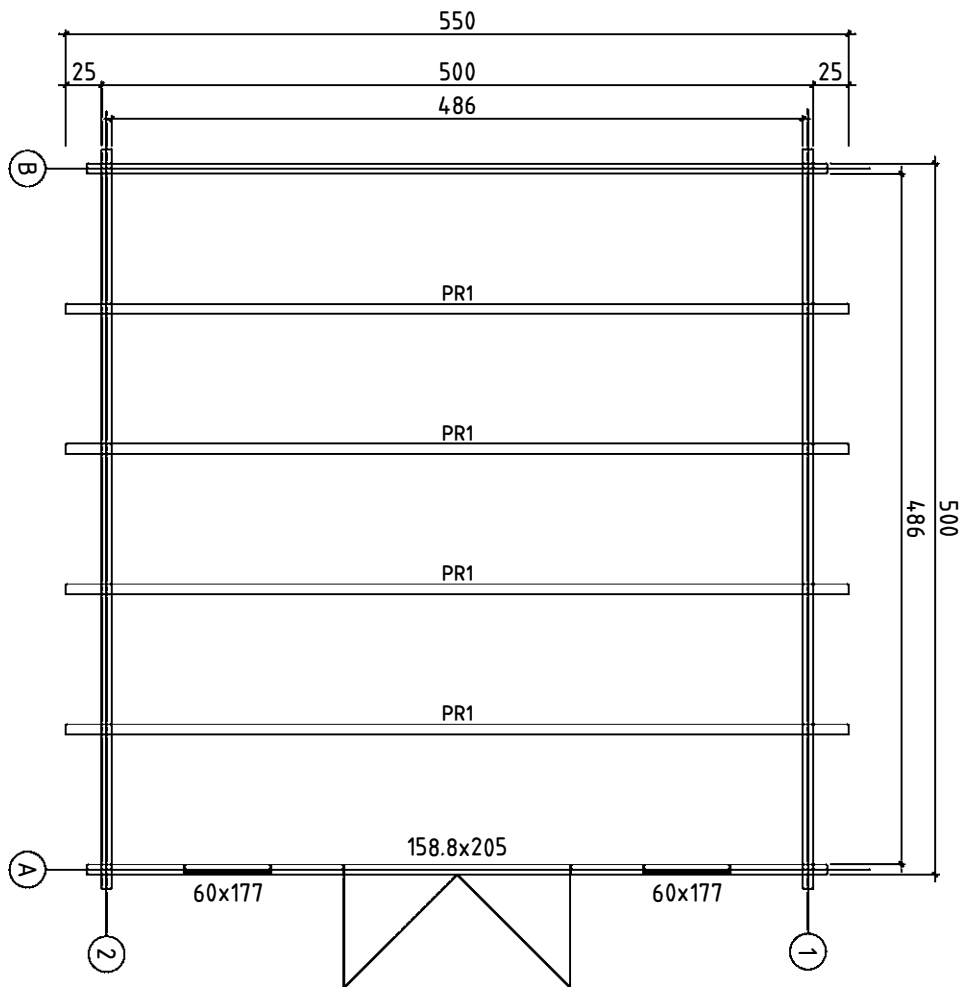
# 3D-Darstellung

## Artikel-Nr.: 871 640



# Grundriss

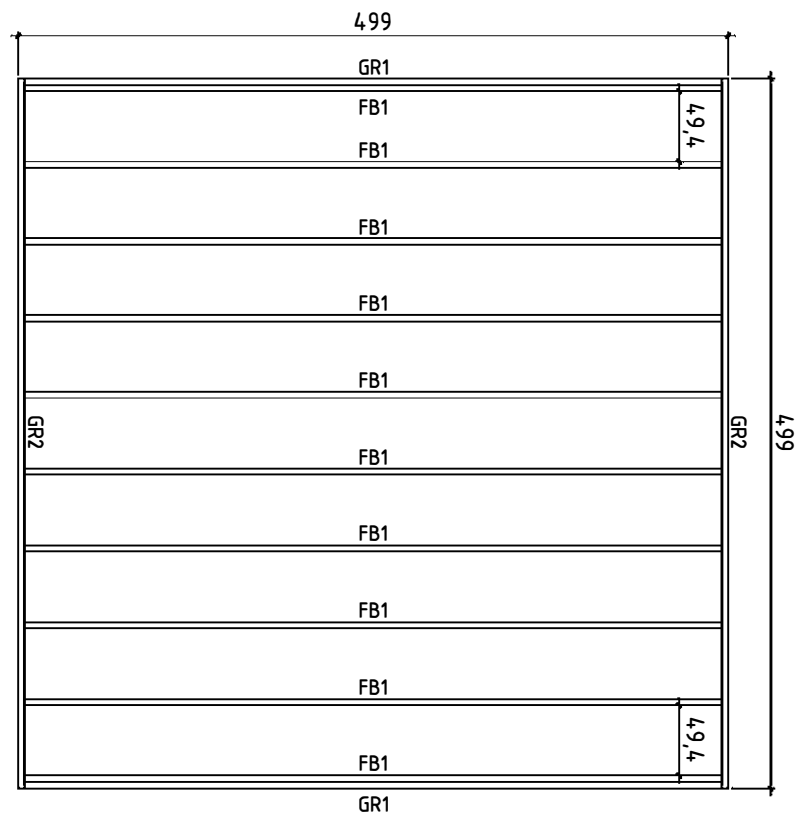
## Artikel-Nr.: 871 640



# Lagerholzplan und Fundamentplan

## Artikel-Nr.: 871 640

Wir empfehlen als Fundament für Ihr Gartenhaus eine vollflächig festgegründete, gepflasterte oder betonierte Fläche.  
Wahlweise ist auch ein Punkt- oder Streifenfundament möglich.



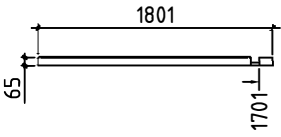
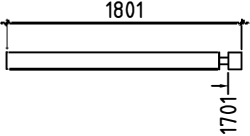
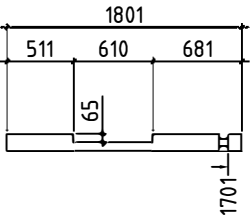
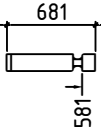
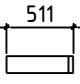
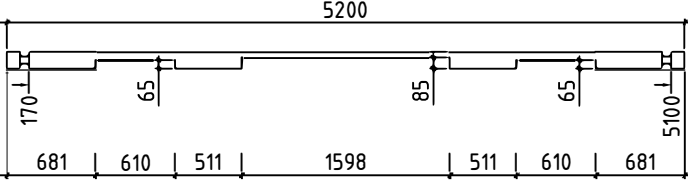
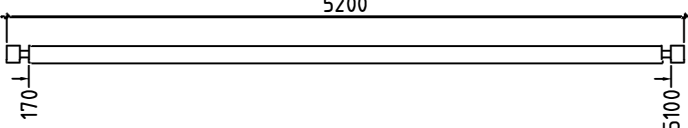
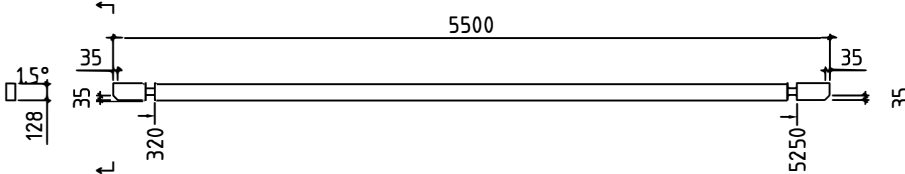
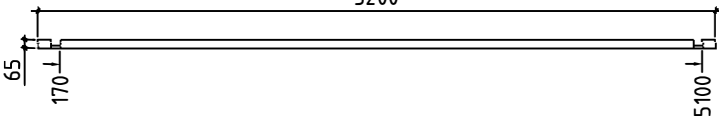
# Teileliste 1

## Artikel-Nr.: 871 640

		70x130
		001 / 2 1.rida
		002 / 2
		003 / 28
		004 / 2
		005 / 2 kelp
		006 / 2 kelp
		007 / 2
		008 / 2
		009 / 2 kelp

# Teileliste 2

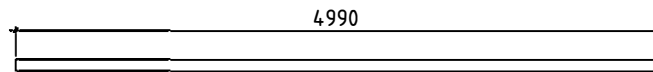
## Artikel-Nr.: 871 640

70x130	
	010 / 2 1.rida poolik
	011 / 2
	012 / 2
	013 / 26
	014 / 26
	015 / 1
	016 / 17
	017 / 2 pikikalle
	018 / 1 1.rida poolik

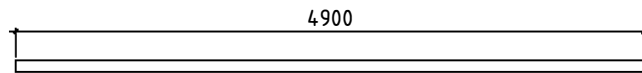
# Teileliste 3

## Artikel-Nr.: 871 640

### GROUNDFRAME

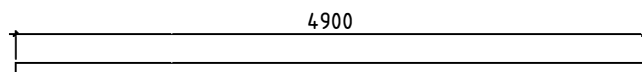


GR2 /2  
45x90



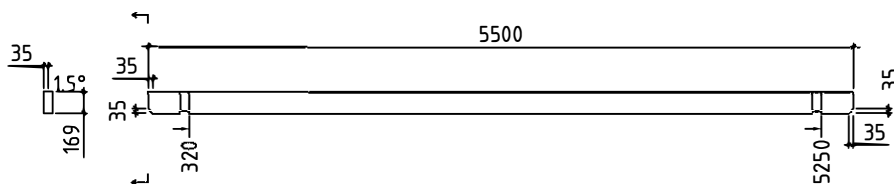
GR1 /2  
45x90

### FLOORBEAMS



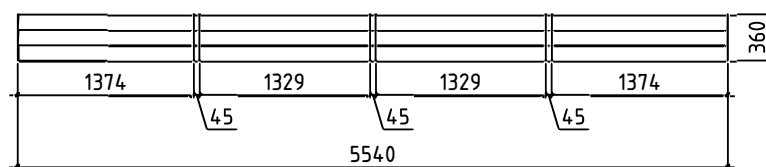
FB1 /10  
45x90

### Purlins

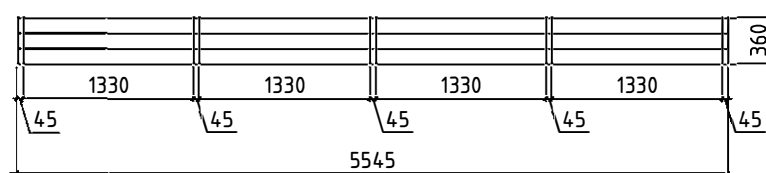


PR1 /4  
70x170(60x150)

### PARAPET R1 - 2 pcs.



### PARAPET R2 - 2 pcs.



# Teileliste 4

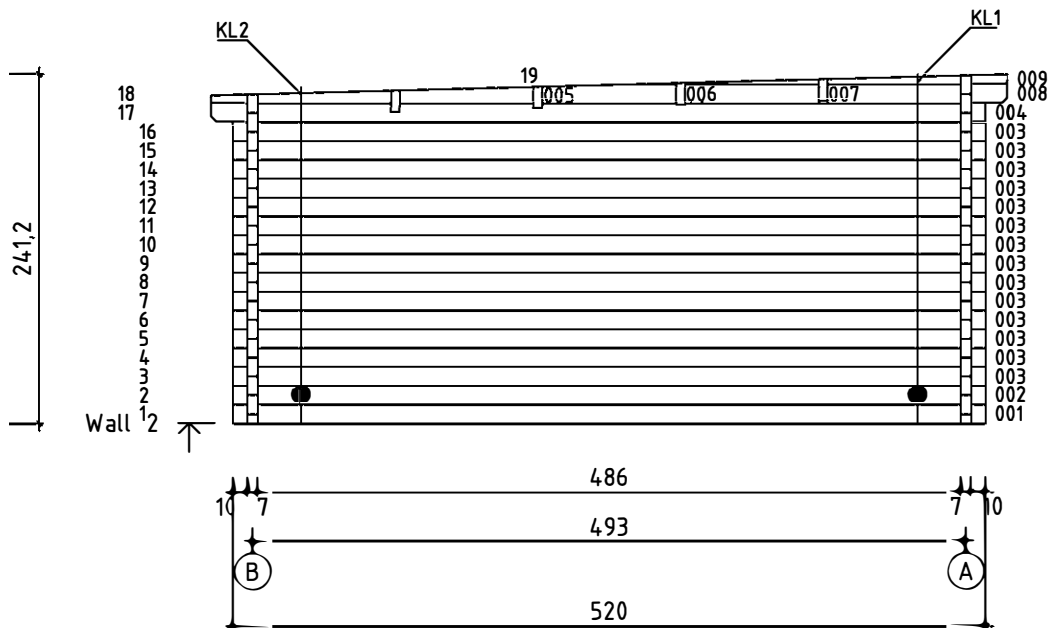
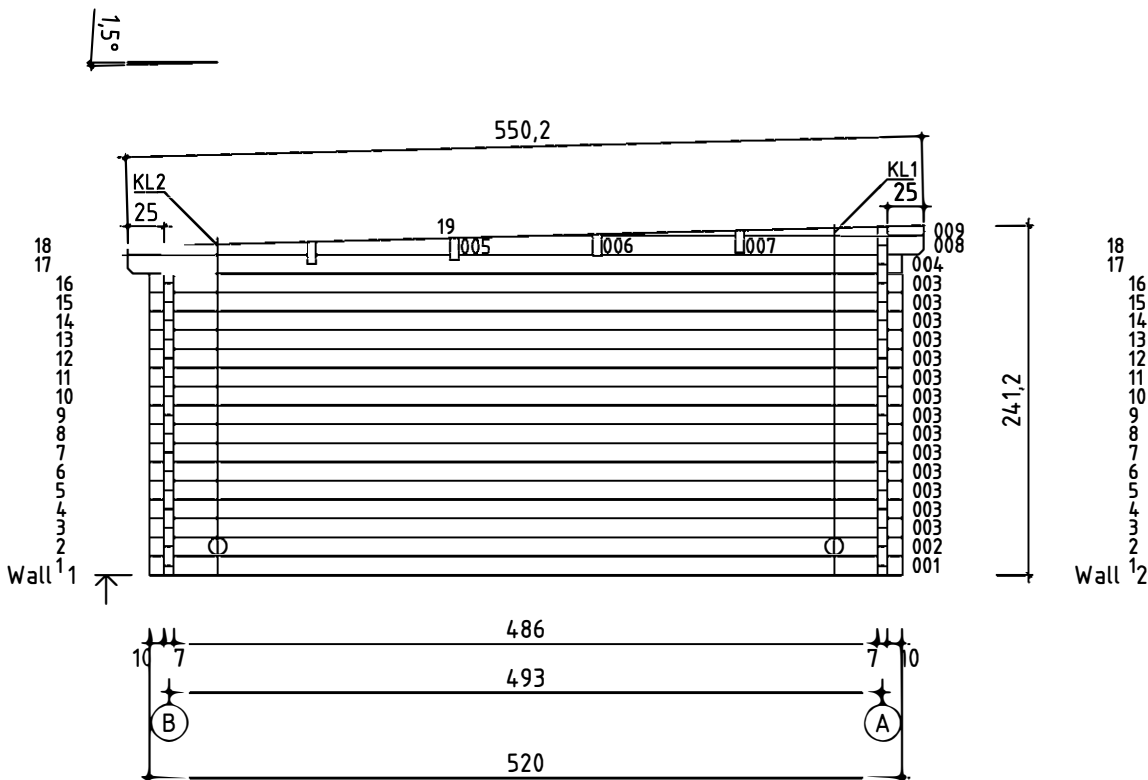
## Artikel-Nr.: 871 640

POS	ST.	B	H	L	
FB1	Vt. spetsi				FUNDMENTHOLZER
F1	23,6m <sup>2</sup>	28		4855	FUSSBODENBRETTTER
PR	4	70	170	5500	DACHBALKEN
RB1	30,3m <sup>2</sup>	20		5502	DACHBRETTTER
R1	2	20	360	5540	PARAPET
R2	2	20	360	5545	PARAPET
R3	2	45	45	5500	<input type="checkbox"/> BEFESTIGUNG DACHBRETTTER
R4	3 3	45	90	250 295	<input type="checkbox"/> BEFESTIGUNG PARAPET
DR1 WN1	1 2	1588 600	2050 1770		<p style="text-align: right;">Sliding stafs 30x30x1600 mm - 4 pcs.</p>
P1	21m	20	40		Fußbodenleiste
P2	1+1	20	90	1890	Türleiste DR1
P3	2+2	20	90	2030	Türleiste DR1
P4	2+2	20	90	900	Fensterleiste WN1
P5	4+4	20	90	1920	Fensterleiste WN1
P6	2+2	20	90	<del>540</del> 570	Fensterleiste WN1



# Wandplan 1 und 2

## Artikel-Nr.: 871 640



# Wandplan A und B

## Artikel-Nr.: 871 640

